

SUBSOLADOR

STAC L 450 - 17H

Código: 0501093138
Serie: S-0414
Revisión: 00
Fecha de Revisión: SETEMBRO/2021

CATALOGO DE PARTES


CIVEMASA

PRODUCTOS

Código	Descripción
0120370250	STAC L 450 17H DC RD S-0414

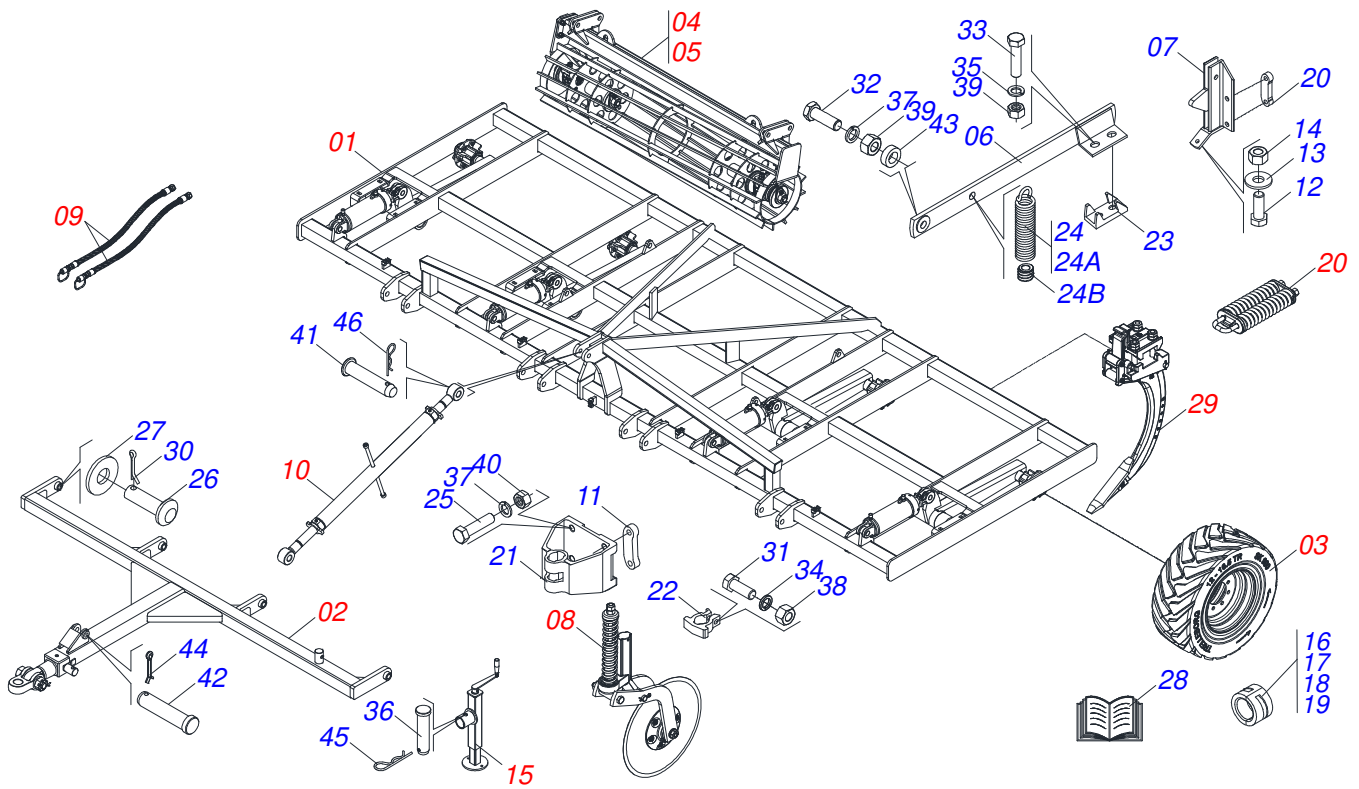
ATENCIÓN: IMPORTANTE

Civemasa se reserva el derecho de perfeccionar y/o cambiar las características técnicas de sus productos, sin previo aviso y sin la obligación de proceder con los ya comercializados y sin conocimiento previo del revendedor o consumidor.



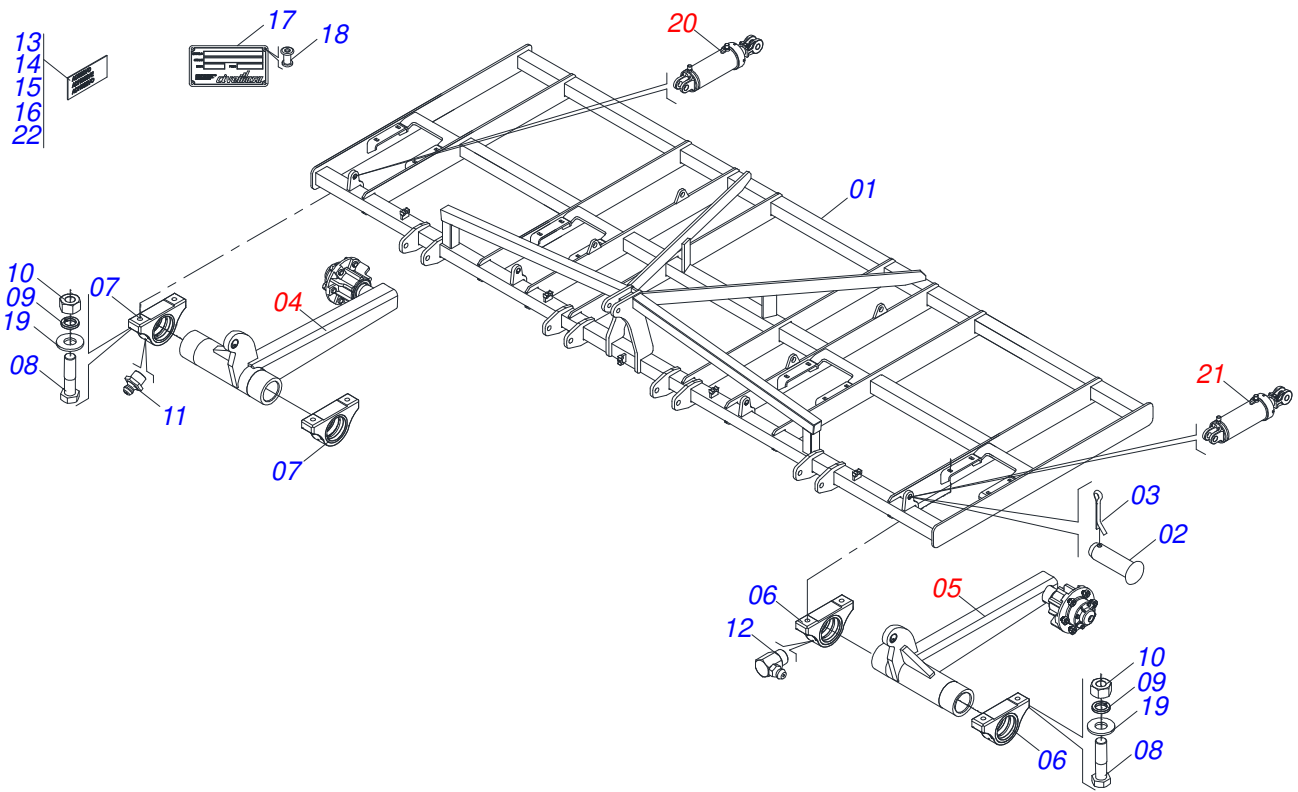
ÍNDICE

0909096040	CHASIS COMPLETO	1
0511049112	CHASIS COMPLETO - 17H	2
0501051007	RODADO DERECHO	3
0501051008	RODADO IZQUIERDO	4
0501051142	CAJA RODADO CON RODILLO	5
0501110563	CHUMACERA ARTICULACION IZQUIERDO	6
0501110568	CHUMACERA ARTICULACION RODADO	7
0521045631	CILINDRO HIDRAULICO	8
0521045632	CILINDRO HIDRAULICO	9
0511047074	CABEZAL COMPLETO	10
0503062010	RUEDA CON NEUMATICO 750 X 16-12L COMPLETO	11
0501055243	RODILLO DESTERRONADOR COMPLETO	12
0501055244	RODILLO DESTERRONADOR COMPLETO	13
0501046922	CHUMACERA AGR DM OL 192,5 1.1/4" PR	14
0501056926	DISCO CORTE C/SOPT	15
0909096041	CIRCUITO HIDRAULICO	16
0501054088	ESTABILIZADOR CABEZAL COMPLETO	17
0511048088	GATO COMPLETO	18
0501052882	SISTEMA ASTA SIN RESORTE	19

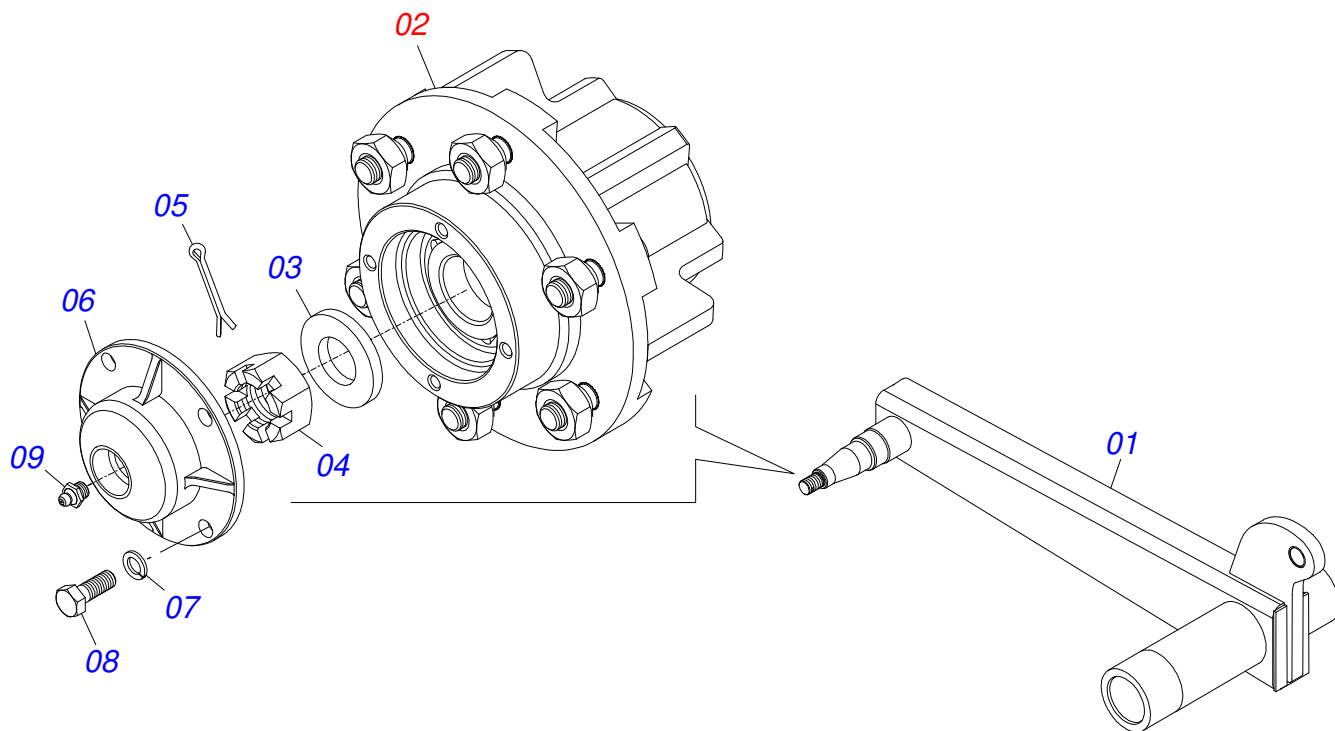


Artículo	Código	Descripción	Ver Pág.	QT
01	0511049112	CHASIS COMPLETO - 17H	2	01
02	0511047074	CABEZAL COMPLETO	10	01
03	0503062010	RUEDA CON NEUMATICO 750 X 16-12L COMPLETO	11	02
04	0501055243	RODILLO DESTERRONADOR COMPLETO	12	02
05	0501055244	RODILLO DESTERRONADOR COMPLETO	13	02
06	0511065378	BRAZO DODILLO		08
07	0501068437	SOPORTE FIJADOR BRAZO DODILLO		08
08	0501056926	DISCO CORTE C/SOPT	15	15
09	0909096041	CIRCUITO HIDRAULICO	16	01
10	0501054088	ESTABILIZADOR CABEZAL COMPLETO	17	01
11	0571011609	PLACA FIJADORA DISCO DE CORTE		50
12	0503011264	TORNILLO 1/2 UNC X 2.1/2		08
13	0511017302	ARANDELA PLANA 13.5 X 32.5 X 3.00		08
14	0503010060	TUERCA 1/2" UNC		08
15	0511048088	GATO COMPLETO	18	01
16	0501047895	TOPE		01
17	0501047885	TOPE		01
18	0501047886	TOPE		01
19	0501047887	TOPE		01
20	0501052885	3/4 UNC X 450 FIJADOR COMPLETO		17
21	0502012026	SOPORTE FIX DISCO CORTE		17
22	0502012024	BUJE FIX SOPORTE DISCO CORTE		17
23	0502011170	FIJADOR		08
24	0501053355	RESORTE TRACCION C/ ENGANCHE		08
24A	0503030806	RESORTE TRACCION 58.0 X 202 X 7,94		01
24B	0502011060	APOYO RESORTE		01
25	0503014744	TORNILLO 3/4 UNC X 7.1/2		100
26	0551018288	EJE UNION		04
27	0551018300	ARANDELA PLANA		04
28	0511031661	SACO CON MANUAL INSTRUCCIONES		01
29	0501052882	SISTEMA ASTA SIN RESORTE	19	17

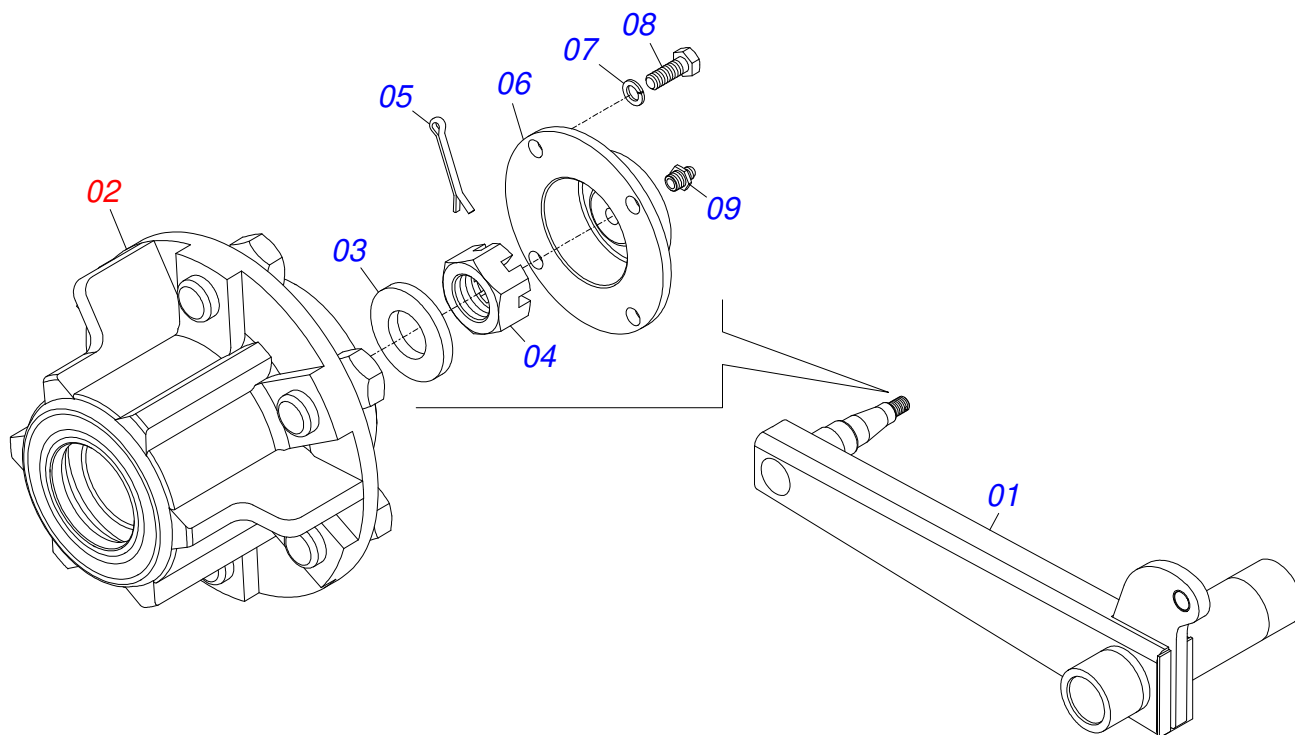
Artículo	Código	Descripción	Ver Pág.	QT
30	0503010534	PASADOR ABIERTO 3/8 X 2.1/2		21
31	0503013184	TORNILLO UNF 5/8 X 2.3/4		17
32	0501010827	TORNILLO 3/4 UNC X 2.3/4		08
33	0501010216	TORNILLO 3/4 UNC X 4.1/2		16
34	0501011299	ARANDELA PLANA		17
35	0503010023	ARANDELA PRESION		05
36	0561014251	EJE UNION		01
37	0503010023	ARANDELA PRESION		124
38	0503010129	TUERCA 5/8		17
39	0503010014	TUERCA 3/4" UNC		24
40	0503010335	TUERCA 3/4		100
41	0521012536	EJE UNION		01
42	0531017716	EJE EXTENSOR		01
43	0511018178	BUJE		08
44	0503010523	PASADOR ABIERTO 1/4" X 2"		02
45	0503030012	PASADOR ABIERTO		01
46	0503030168	PASADOR ABIERTO 3 X 50		01



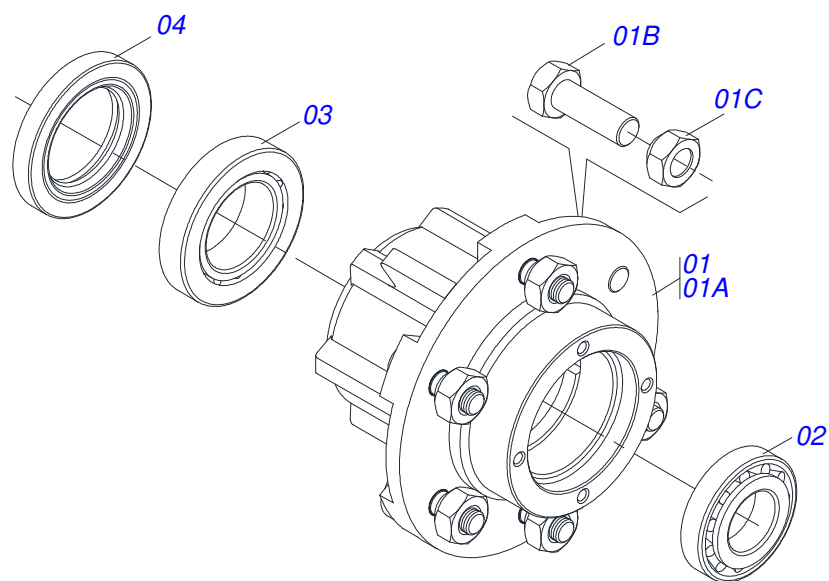
Artículo	Código	Descripción	Ver Pág.	QT
01	0521062021	CHASIS - 17H		01
02	0521012538	EJE UNION 31,75 X 90		08
03	0503010523	PASADOR ABIERTO 1/4" X 2"		08
04	0501051007	RODADO DERECHO	3	02
05	0501051008	RODADO IZQUIERDO	4	02
06	0501110563	CHUMACERA ARTICULACION IZQUIERDO	6	04
07	0501110568	CHUMACERA ARTICULACION RODADO	7	04
08	0503010901	TORNILLO 3/4 UNC X3.1/2		16
09	0503011442	ARANDELA PRESION 3/4"		16
10	0503010014	TUERCA 3/4" UNC		16
11	0503010002	GRASERA 1800		08
12	0503010004	GRASERA 1890 3/8"		04
13	0503031428	ETIQUETA ADHESIVA ATENCIÓN		01
14	0503031827	LUBRICACIÓN ADHESIVA Y ETIQUETA DE REAPERTURA		01
15	0503033300	EMBLEMA		02
16	0503033246	ETIQUETA ADHESIVA		02
17	0503034004	ETIQUETA DE IDENTIFICACIÓN DE ALUMINIO		01
18	0503010001	REMACHE POP		04
19	0501010322	ARANDELA PLANA 20.50 X 46 X 4.75		16
20	0521045631	CILINDRO HIDRAULICO	8	02
21	0521045632	CILINDRO HIDRAULICO	9	02
22	0503031739	ETIQUETA ADHESIVA PELIGRO		01



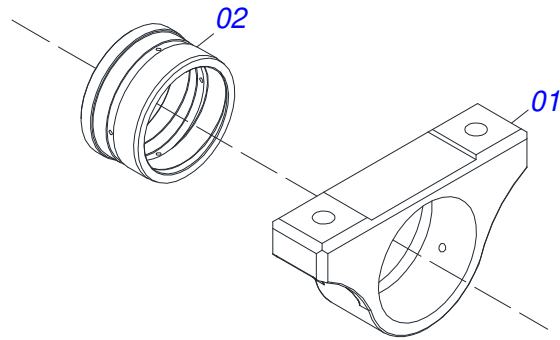
Artículo	Código	Descripción	Ver Pág.	QT
01	0501068416	RODADO DERECHO		01
02	0501051142	CAJA RODADO CON RODILLO	5	01
03	0501016545	ARANDELA PLANA		01
04	0503030009	TUERCA CASTILLO 1		01
05	0503010018	PASADOR ABIERTO 5/32 X 1.1/2		01
06	0502020591	TAPA PROTECCION		01
07	0503011444	ARANDELA PRESION		04
08	0503010358	TORNILLO 5/16 UNC X 7/8		04
09	0503010002	GRASERA 1800		01



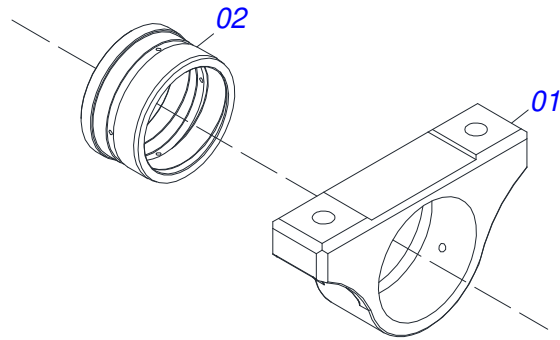
Artículo	Código	Descripción	Ver Pág.	QT
01	0501068417	RODADO IZQUIERDO		01
02	0501051142	CAJA RODADO CON RODILLO	5	01
03	0501016545	ARANDELA PLANA		01
04	0503030009	TUERCA CASTILLO 1		01
05	0503010018	PASADOR ABIERTO 5/32 X 1.1/2		01
06	0502020591	TAPA PROTECCION		01
07	0503011444	ARANDELA PRESION		04
08	0503010358	TORNILLO 5/16 UNC X 7/8		04
09	0503010002	GRASERA 1800		01



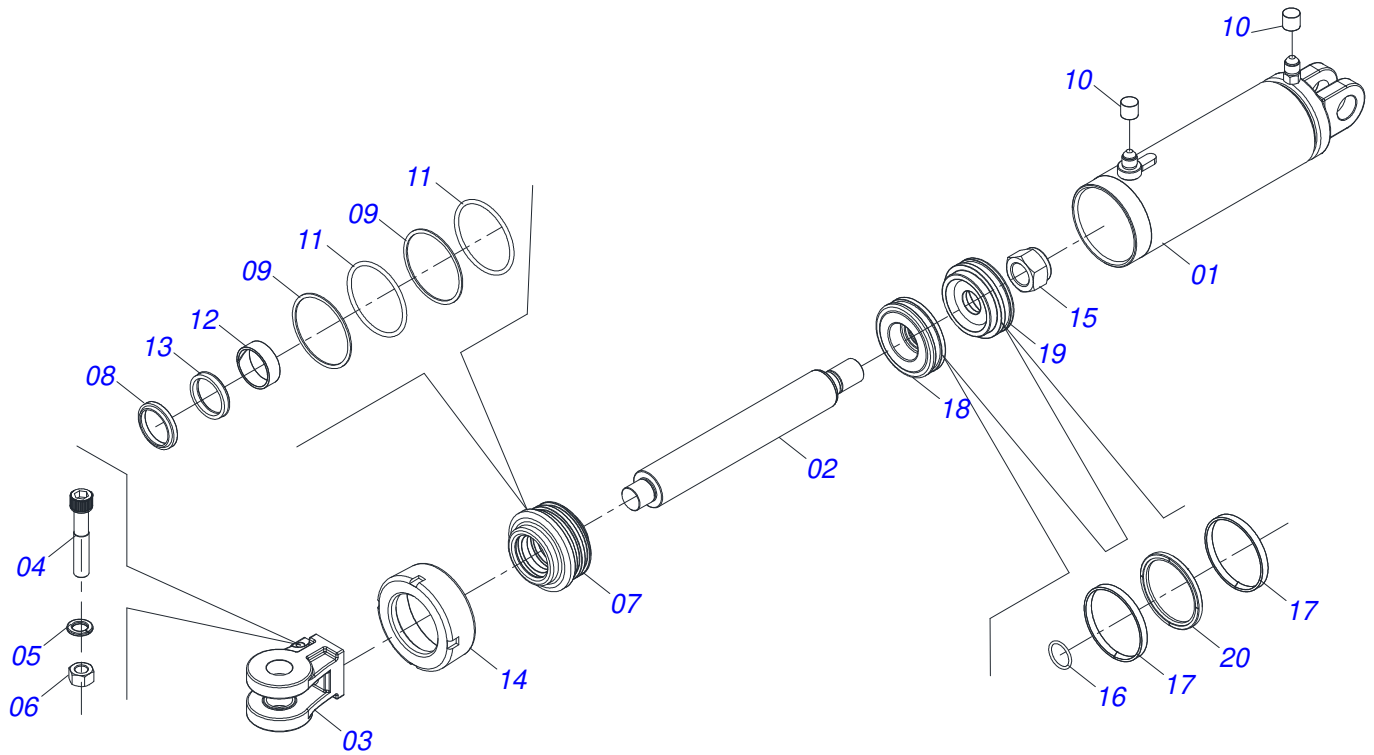
Artículo	Código	Descripción	Ver Pág.	QT
01	0501110728	CAJA RODADO		01
01A	0502011121	CAJA RODADO		01
01B	0501010127	TORNILLO ROD 9/16"UN X 1.7/8"		06
01C	0503010035	TUERCA CONICA 9/16		06
02	0503010037	RODAMIENTO 30207		01
03	0503010006	RODAMIENTO 32210		01
04	0503012928	RETENES		01



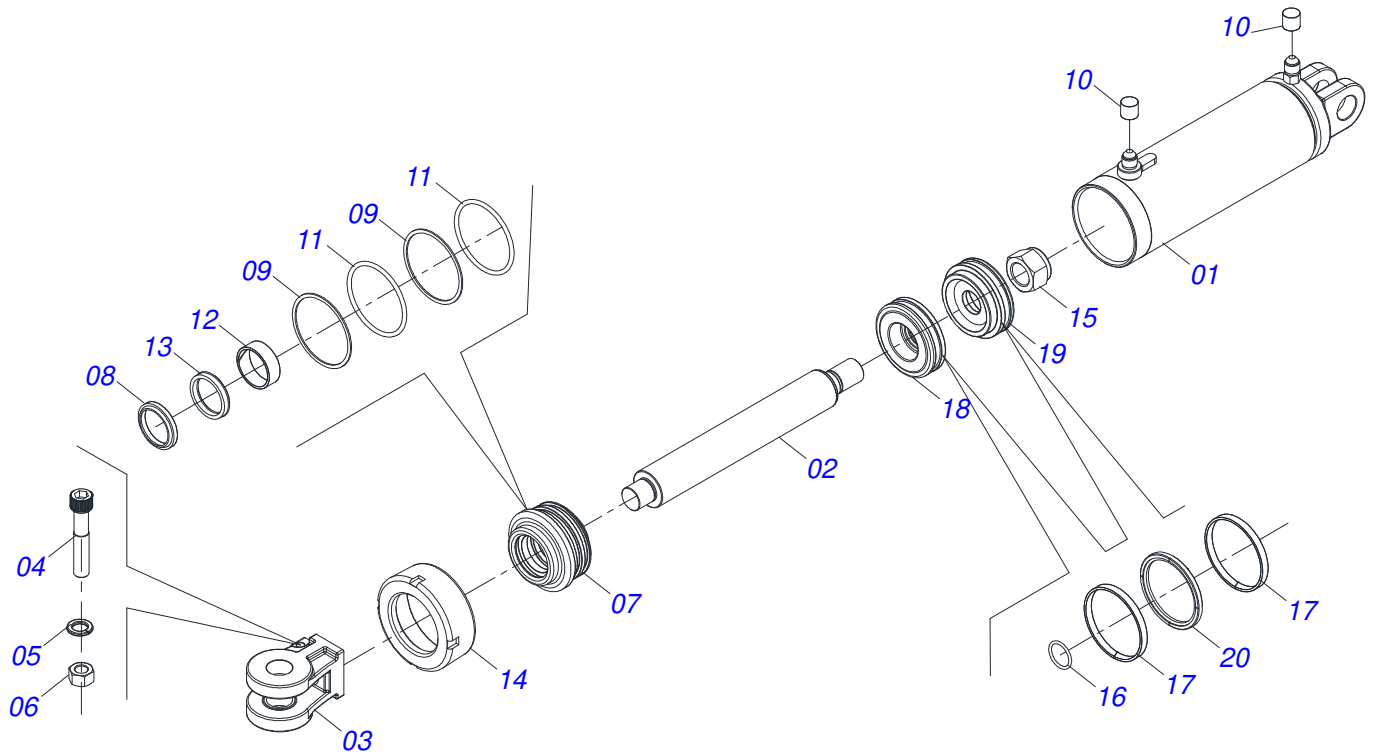
Artículo	Código	Descripción	Ver Pág.	QT
01	0502012273	CHUMACERA ARTICULACION		01
02	0551018339	BUJE NYLON 114,40 X 140 X 76		01



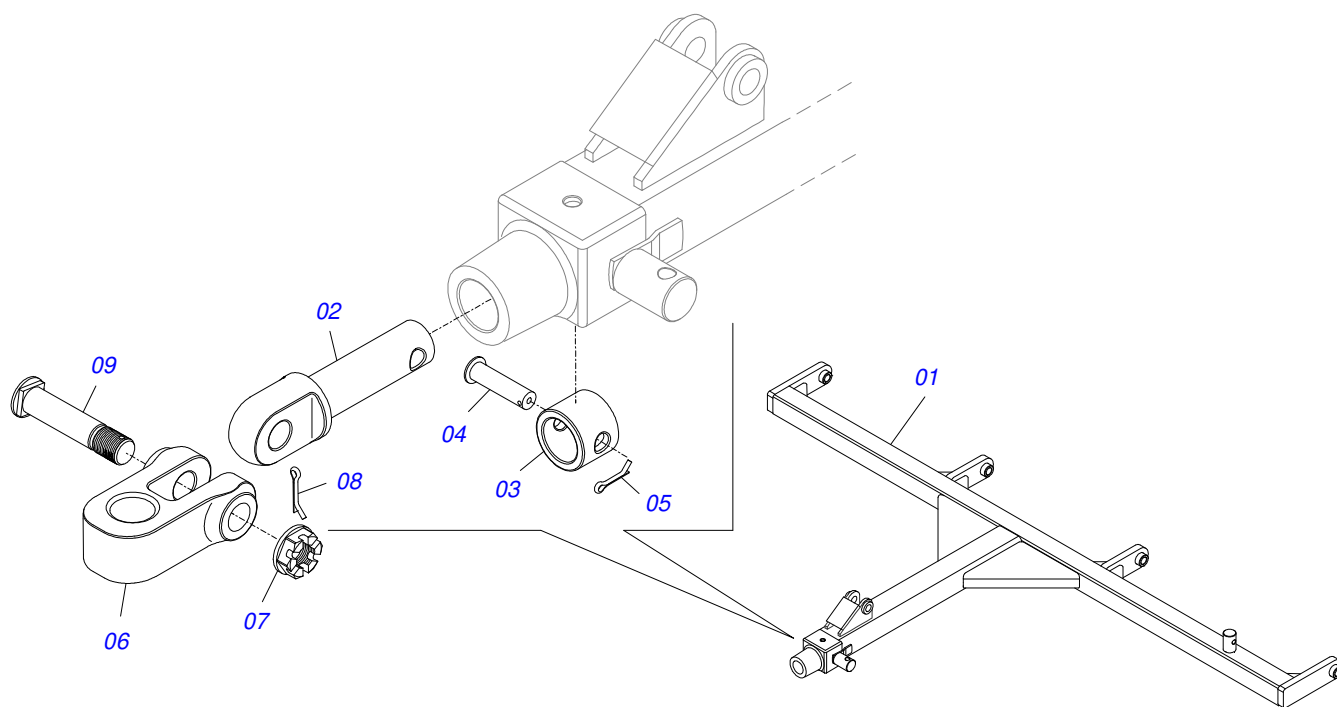
Artículo	Código	Descripción	Ver Pág.	QT
01	0502012509	CHUMACERA ARTICULACION DERECHO		01
02	0551018339	BUJE NYLON 114,40 X 140 X 76		01



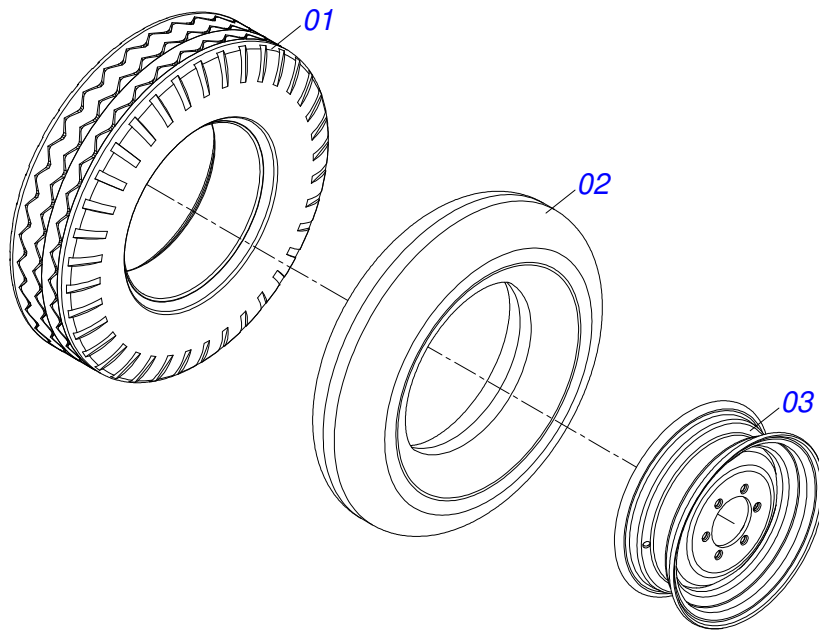
Artículo	Código	Descripción	Ver Pág.	QT
01	0521066160	CAMISA	01	
02	0571019558	EXTENSOR CILINDRO HIDRAULICO	01	
03	0502040747	HORQUILLA	01	
04	0503011094	TORNILLO 3/8" UNC X 2" C C S I 12.9	01	
05	0503011443	ARANDELA PRESION	01	
06	0503010026	TUERCA 3/8	01	
07	0502011220	SOPORTE ANILLOS 50,8 X 114,3	01	
08	0503015636	RASCADOR DE CIERRE	01	
09	0503011893	ANILLO BACK-UP 8-346	01	
10	0503030385	PLUG CILINDRICO N-002	02	
11	0503011892	ANILLO O'RING 2-346 N 3006-9B	01	
12	0503015635	ANILLO DE CIERRE U-CUP	01	
13	0503015634	ANILLO DE SLYDRING	01	
14	0502011222	TAPA MOVIL 114,3	01	
15	0503010817	TUERCA 1.1/4	01	
16	0503010345	ANILLO O'RING 2-218 N 3006-9B	01	
17	0503017881	ANILLO GUIA	02	
18	0581012603	EMBOLO	01	
19	0581012604	EMBOLO	01	
20	0503018652	VEDACIÓN	01	



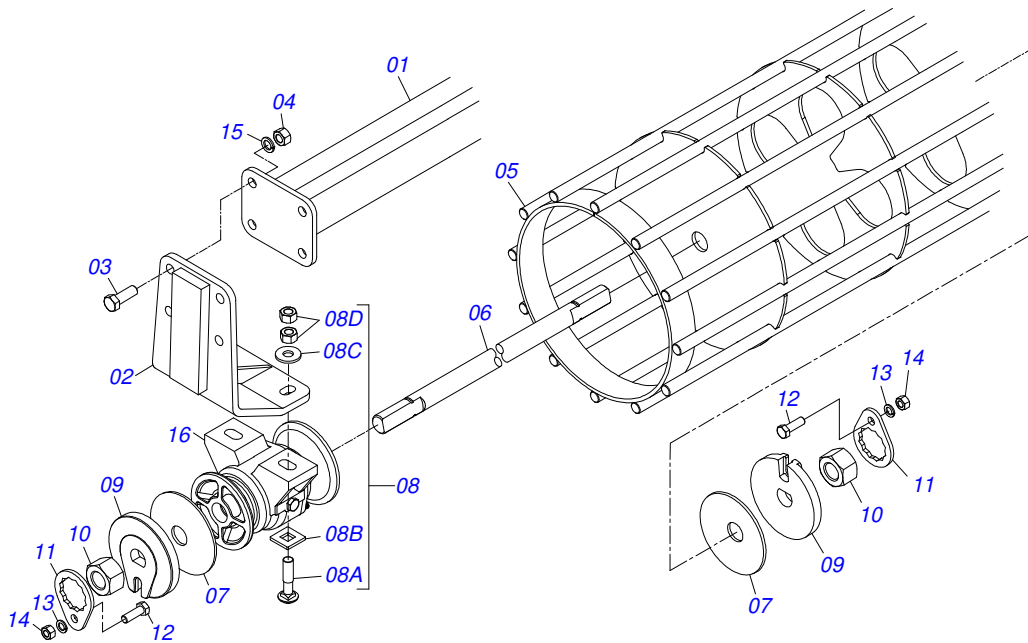
Artículo	Código	Descripción	Ver Pág.	QT
01	0521066159	CAMISA	01	01
02	0571019558	EXTENSOR CILINDRO HIDRAULICO	01	01
03	0502040747	HORQUILLA	01	01
04	0503011094	TORNILLO 3/8" UNC X 2" C C S I 12.9	01	01
05	0503011443	ARANDELA PRESION	01	01
06	0503010026	TUERCA 3/8	01	01
07	0581010678	SOPORTE ANILLOS 50,80 X 85,72	01	01
08	0503015636	RASCADOR DE CIERRE	01	01
09	0503011061	ANILLO BACK-UP 8-342	02	02
10	0503030385	PLUG CILINDRICO N-002	02	02
11	0503010338	ANILLO O'RING 2-342 N 3006-9B	02	02
12	0503018025	ANILLO GUIA	01	01
13	0503018026	ANILLO 1870-2000-375 B	01	01
14	0502012822	TAPA MOVIL 101,60	01	01
15	0503010817	TUERCA 1.1/4	01	01
16	0503010345	ANILLO O'RING 2-218 N 3006-9B	01	01
17	0503017889	ANILLO GUIA	02	02
18	0581012600	EMBOLO	01	01
19	0581012599	EMBOLO	01	01
20	0503018651	VEDACIÓN	01	01



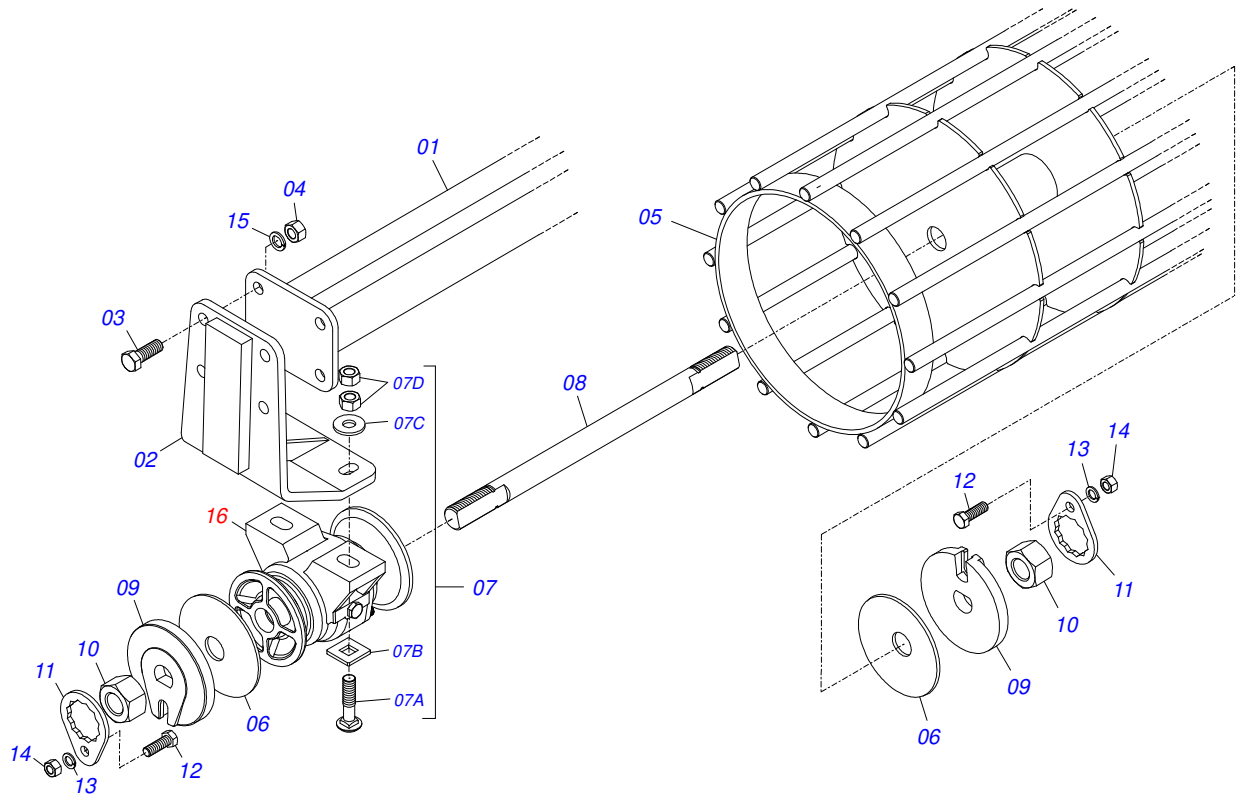
Artículo	Código	Descripción	Ver Pág.	QT
01	0511069431	CABEZAL		01
02	0502040727	EJE UNION		01
03	0502040327	BUJE TRABA		01
04	0511014902	EJE UNION		01
05	0503010571	PASADOR ABIERTO 1/4" X 1.1/2"		01
06	1902040733	U ENGANCHE		01
07	0501011301	TUERCA 1.1/2 UNC 6FPP 2.5/16		01
08	0503010010	PASADOR ABIERTO 1/4 X 2.1/2		01
09	0521012545	EJE UNION		01



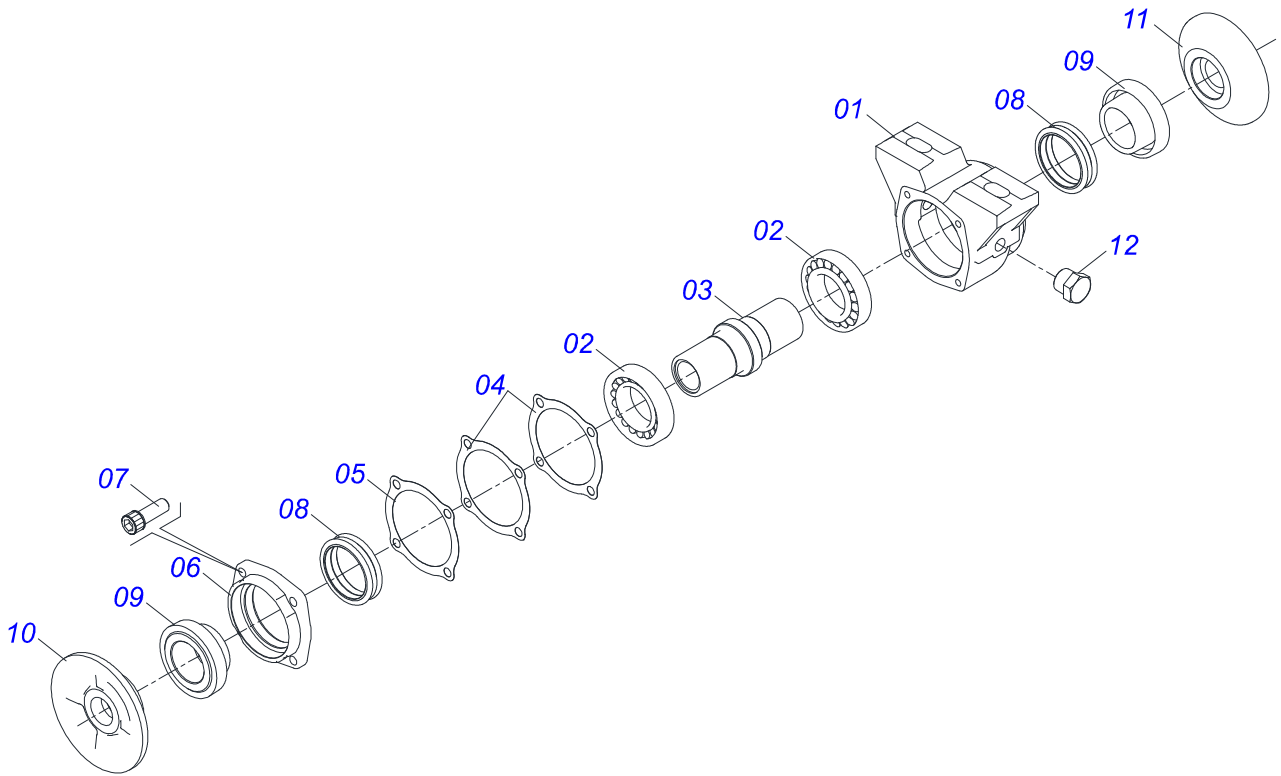
Artículo	Código	Descripción	Ver Pág.	QT
01	0503012864	NEUMATICO		01
02	0503010033	CAMARA AIRE 7.50 X 16		01
03	0521062708	RUEDA 5,50 X 16 X 118 X 6F 16,50 X 152,40		01



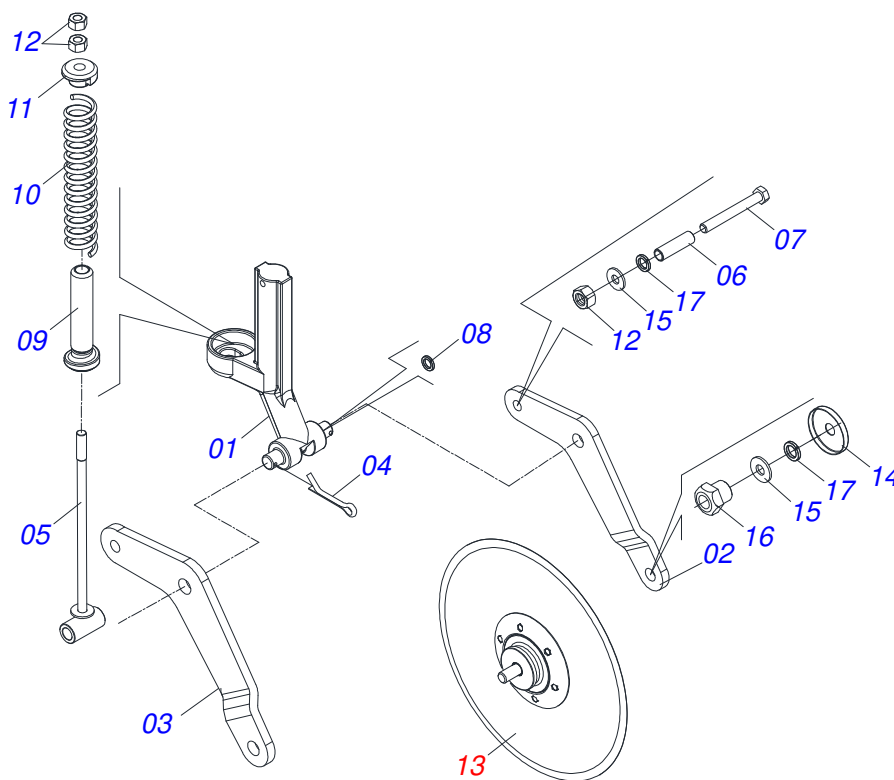
Artículo	Código	Descripción	Ver Pág.	QT
01	0511065379	SOPORTE RODILLO DESTERRONADOR 2129		01
02	0511069433	ZAPATA RODILLO DESTERRONADOR		01
03	0503010232	TORNILLO 5/8 UNC X 1.3/4		04
04	0503010013	TUERCA 5/8		04
05	0511065382	RODILLO DESTERRONADOR 2108		01
06	0501013310	EJE 1.1/4 X 2150		01
07	0531018575	ARANDELA CONCAVA		02
08	0501058802	CONJ PIEZAS IMPL 5/8 UNC X 2.3/4		04
08A	0503015154	TORNILLO 5/8" X 2.3/4"		01
08B	0501010947	TRABA TORNILLO 5/8"		01
08C	0503010013	TUERCA 5/8		02
08D	0501012140	ARANDELA PLANA		01
09	0502010835	TRABA EJE EXT 1.1/4"		02
10	0501010087	TUERCA 1.1/4"		02
11	0501010455	TRABA TUERCA 1.1/4"		02
12	0501010161	TORNILLO 1/2 UNC X 1.1/4		02
13	0503011440	ARANDELA PRESION		02
14	0503010060	TUERCA 1/2" UNC		02
15	0503011445	ARANDELA PRESION		04
16	0501046922	CHUMACERA AGR DM OL 192,5 1.1/4" PR	14	02



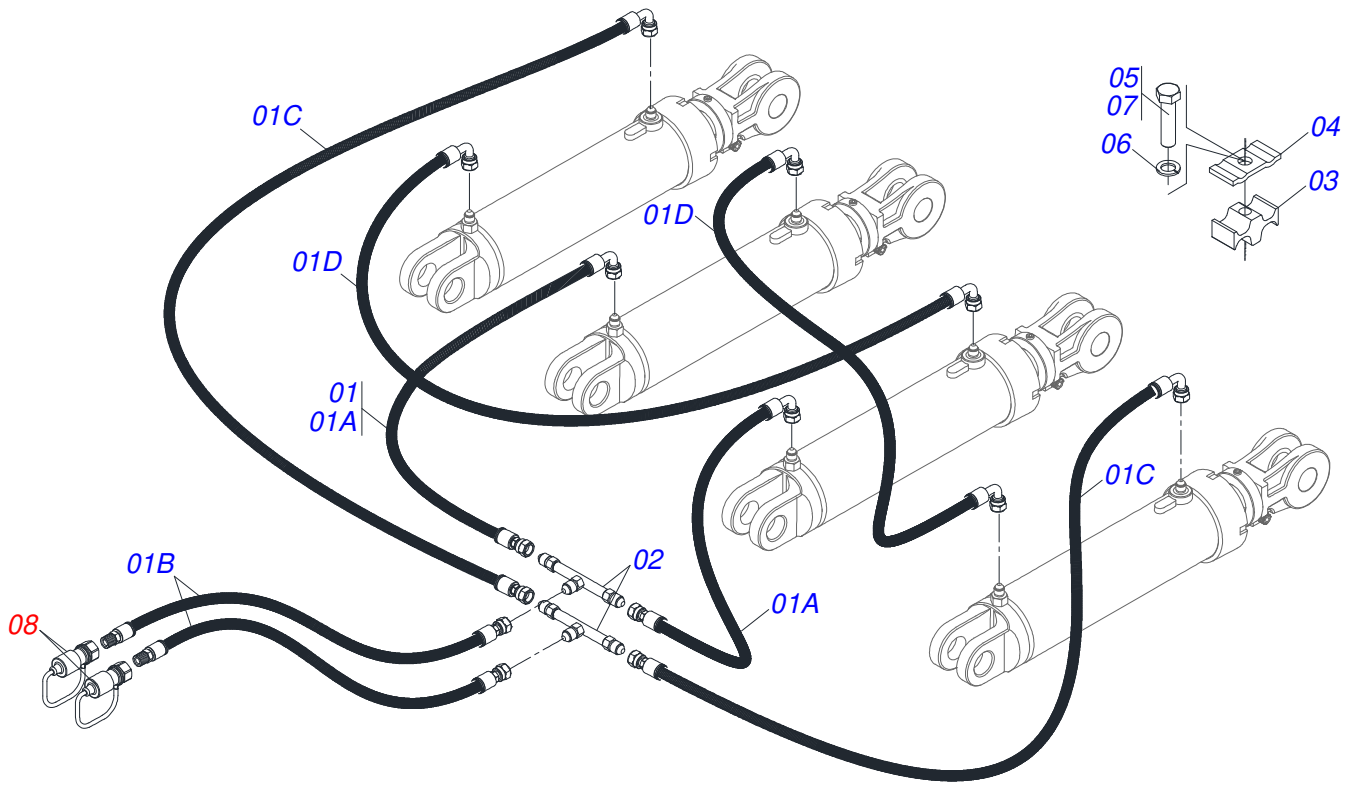
Artículo	Código	Descripción	Ver Pág.	QT
01	0511065380	SOPORTE DODILLO DESTERRONADOR 1329		01
02	0511069433	ZAPATA RODILLO DESTERRONADOR		01
03	0503010232	TORNILLO 5/8 UNC X 1.3/4		04
04	0503010013	TUERCA 5/8		04
05	0511065383	RODILLO DODILLO DESTERRONADOR 1310		01
06	0531018575	ARANDELA CONCAVA		02
07	0501058802	CONJ PIEZAS IMPL 5/8 UNC X 2.3/4		04
07A	0503015154	TORNILLO 5/8" X 2.3/4"		01
07B	0501010947	TRABA TORNILLO 5/8"		01
07C	0503010013	TUERCA 5/8		02
07D	0501012140	ARANDELA PLANA		01
08	0541011902	EJE 1.1/4 X 1355		01
09	0502010835	TRABA EJE EXT 1.1/4"		02
10	0501010087	TUERCA 1.1/4"		02
11	0501010455	TRABA TUERCA 1.1/4"		02
12	0501010161	TORNILLO 1/2 UNC X 1.1/4		02
13	0503011440	ARANDELA PRESION		02
14	0503010060	TUERCA 1/2" UNC		02
15	0503011445	ARANDELA PRESION		04
16	0501046922	CHUMACERA AGR DM OL 192,5 1.1/4" PR	14	02



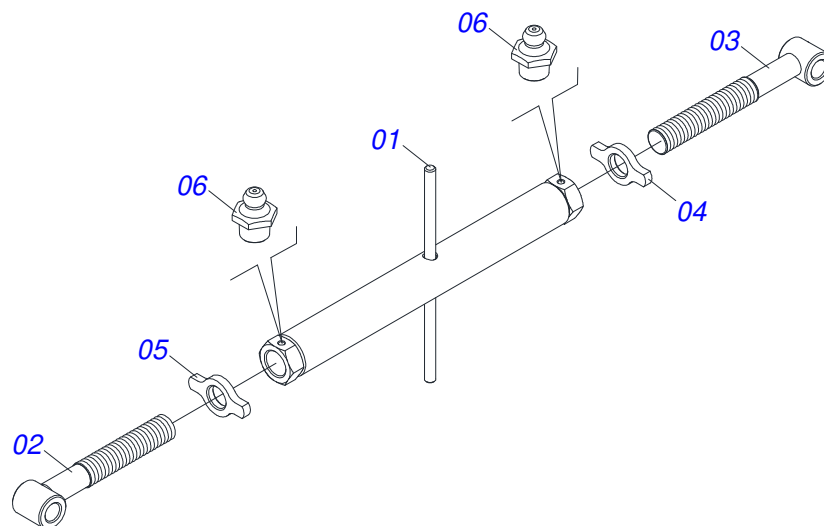
Artículo	Código	Descripción	Ver Pág.	QT
01	0502010540	CAJA DEL CHUMACERA DM	01	01
02	0503010111	RODAMIENTO 30210	02	02
03	0502040218	EJE	01	01
04	0503030013	EMPAQUETADURA 112 X 90,5 X 0,3	02	02
05	0503030684	EMPAQUETADURA 112 X 90,5 X 0,1	01	01
06	0502020424	TAPA CAJA DM	01	01
07	0503010134	TORNILLO 3/8" UNC X 1"	04	04
08	0503030026	RETENES LP JB-253	02	02
09	0502010541	ALOJAMIENTO DEL RETENES C/ BUCHA	02	02
10	0502010070	APOYO EXT DEL DISCO	01	01
11	0502010071	APOYO INT DEL DISCO	01	01
12	0503010856	TAPON R3/8" BSPT	01	01



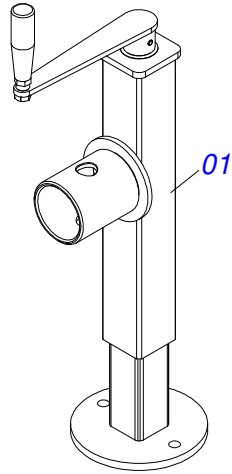
Artículo	Código	Descripción	Ver Pág.	QT
01	0502012025	SOPORTE DISCO CORTE		01
02	0541019877	BRAZO DISCO DE CORTE		01
03	0541019878	BRAZO DISCO DE CORTE		01
04	0503010571	PASADOR ABIERTO 1/4" X 1.1/2"		02
05	0511060915	PERNO RESORTE		01
06	0521010452	BUJE		01
07	0503011198	TORNILLO 3/4 UNC X 6 CS G.5 ZN		01
08	0503011442	ARANDELA PRESION 3/4"		01
09	0511061576	GUIA RESORTE		01
10	0503031679	RESORTE COMPRESION		01
11	1902020393	APOYO SUPERIOR RESORTE		01
12	0503010014	TUERCA 3/4" UNC		03
13	0501056436	CAJA DISCO CORTE		01
14	0521015376	GUARDAPOLVO		02
15	0511015346	ARANDELA PLANA		02
16	0521013510	TUERCA 3/4		02
17	0503011438	ARANDELA PRESION		02



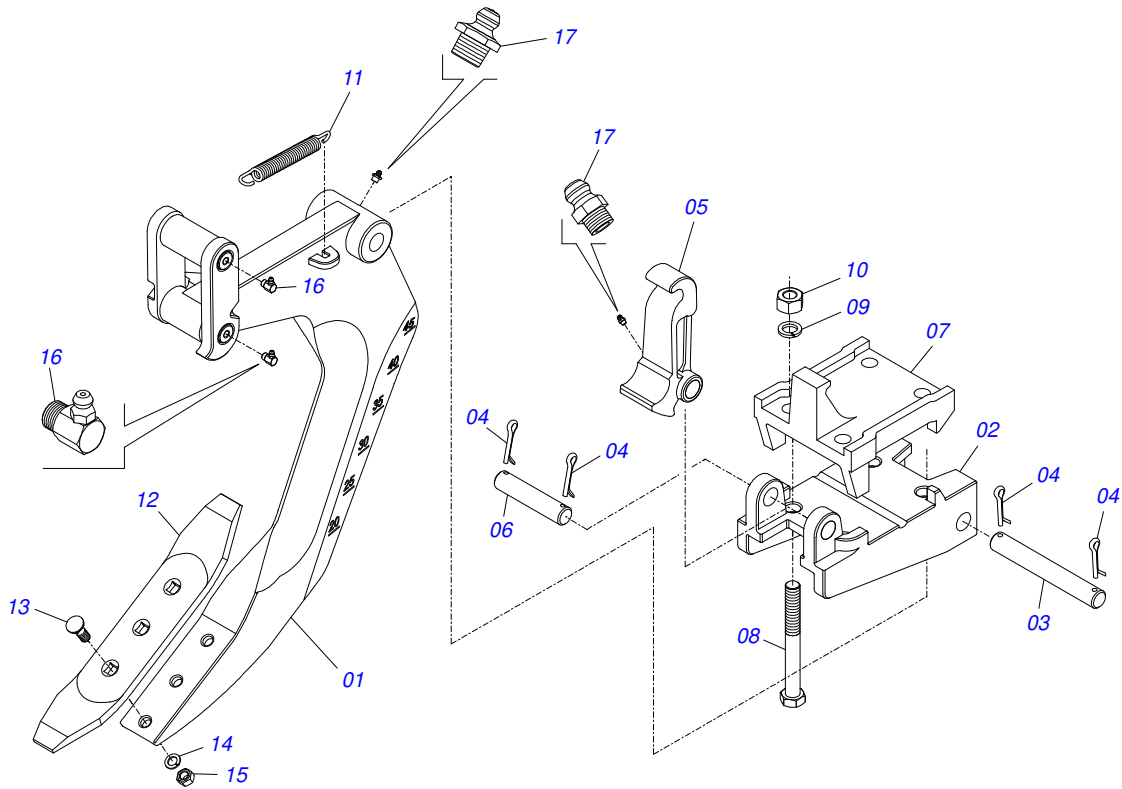
Artículo	Código	Descripción	Ver Pág.	QT
01	0501058208	JOGO MANGUEIRAS		01
01A	0501080461	MANGUERA TR-TC		02
01B	0501080510	MANGUERA 3/8 X 3500 TR-TM		02
01C	0501080435	MANGUERA 3/8" X 3600 TR-TC		02
01D	0501081391	MANGUERA		02
02	0501072676	CUERPO DISTRIBUIDOR ACEITE		02
03	0502012702	SOPORTE CUERPO PRESILHA		05
04	0531011180	CUERPO SUPERIOR PRESILLA		02
05	0503012555	TORNILLO 7/16 UNC X 2 CS RT G.7 ZN		03
06	0503010180	ARANDELA PRESION 7/16"		05
07	0503010850	TORNILLO 7/16 UNC X 3 CS G.5 ZN		02
08	0501053834	ACOPAMIENTO RAPIDO MACHO AGRICOLA CON TAPA - 1/2 NPT		02



Artículo	Código	Descripción	Ver Pág.	QT
01	0511063786	EXTENSOR 950		01
02	0511063787	PINO 1.1/2 UNC X 432 DERECHO		01
03	0511063788	PINO 1.1/2 UNC X 432 IZQUIERDO		01
04	0541018672	CONTRA TUERCA		01
05	0541018673	CONTRA TUERCA		01
06	0503010002	GRASERA 1800		02



Artículo	Código	Descripción	Ver Pág.	QT
01	0503062227	GATO COMPLETO		01



Artículo	Código	Descripción	Ver Pág.	QT
01	0511061712	BRAZO SUBSOLADORA	01	
02	0502012692	BASE FIJACION	01	
03	0521017725	EJE UNION 25,4 X 188	02	
04	0503010571	PASADOR ABIERTO 1/4" X 1.1/2"	04	
05	0502011864	DESARME AST/MATIC 450	01	
06	0521017724	EJE UNION 25,4 X 158	01	
07	0502012691	BASE APOYO FIJACION	01	
08	0503012729	TORNILLO 3/4" UNC X 6.3/4"	04	
09	0503011442	ARANDELA PRESION 3/4"	04	
10	0503010014	TUERCA 3/4" UNC	08	
11	0503031574	RESORTE TRACCION 175 X 20 X 3,8	01	
12	0624010005	PUNTA SUBSOLADORA 16"X3"X1/2" E019	01	
13	0503012956	TORNILLO 1/2" BSW X 1.1/2"	03	
14	0503011440	ARANDELA PRESION	03	
15	0503010020	TUERCA 1/2	03	
16	0503010004	GRASERA 1890 3/8"	01	
17	0503010002	GRASERA 1800	02	



civemasa

Publicaciones Técnicas | Elaboración y Revisión
LORENA ROCHA ALVES

www.civemasa.com.br

