

**SUBSOLADOR**

## **STAC E SP 550 7 ASTA DC RD**

**Código:** 0501093137  
**Serie:** S-0714  
**Revisión:** 00  
**Fecha de Revisión:** SETEMBRO/2021

# **CATALOGO DE PARTES**

***CIVEMASA***




# PRODUCTOS

Código	Descripción
0120370239	STAC E SP 550 7H DC RD S-0714

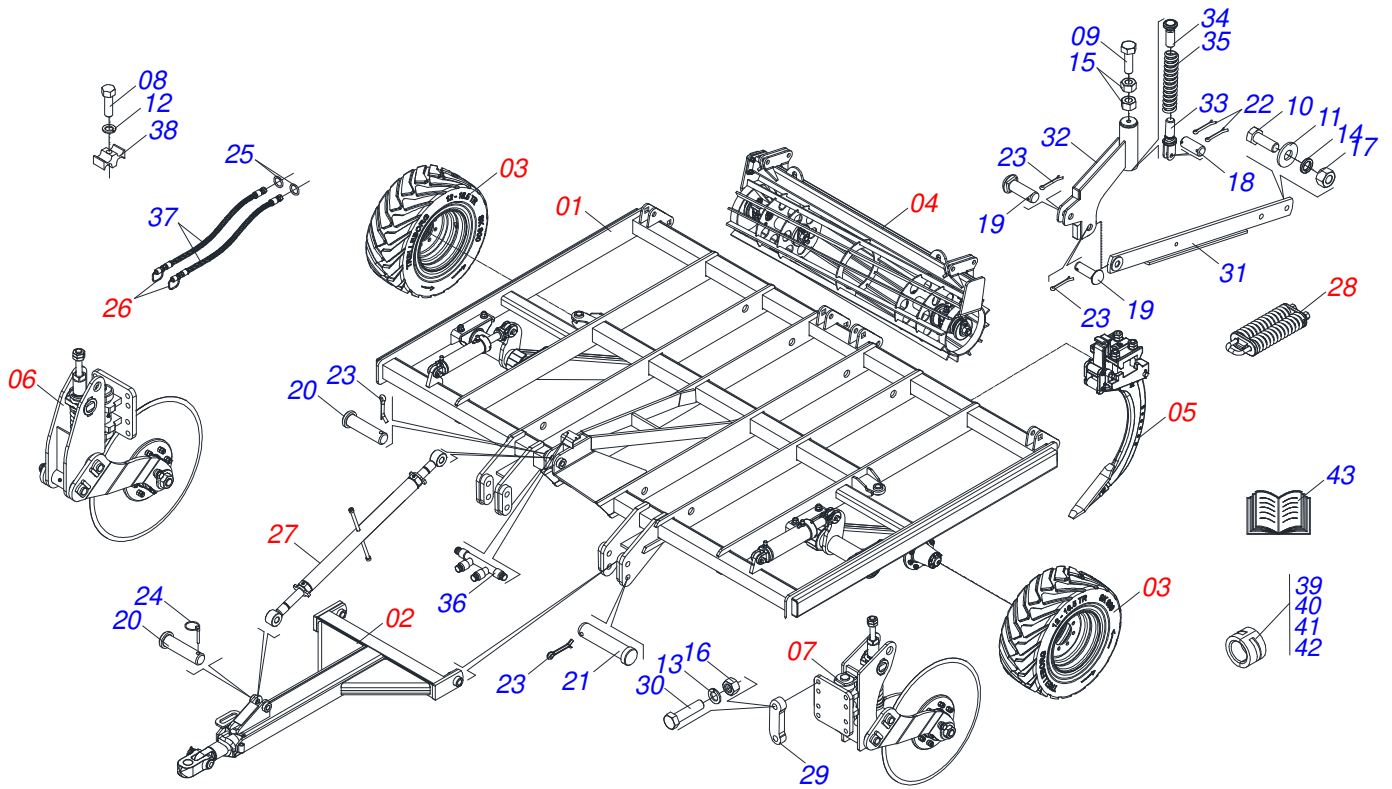
## ATENCIÓN: IMPORTANTE

Civemasa se reserva el derecho de perfeccionar y/o cambiar las características técnicas de sus productos, sin previo aviso y sin la obligación de proceder con los ya comercializados y sin conocimiento previo del revendedor o consumidor.



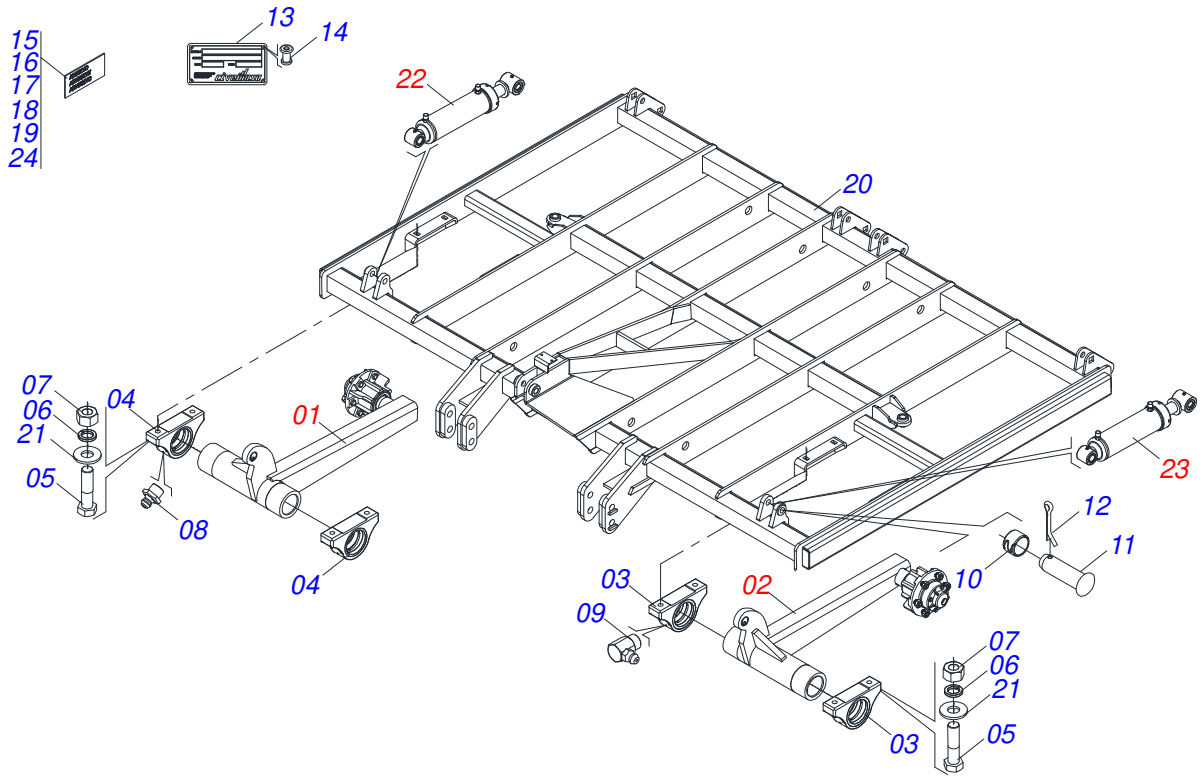
# ÍNDICE

0909096017	CHASIS COMPLETO	.....	1
0511049805	CHASIS - 7H	.....	2
0501054059	SOPORTE RODADO SIN NEUM-TICO	.....	3
0501054060	SOPORTE IZQ RODADO SIN NEUMATICO	.....	4
0501058124	RODADO SIN NEUMATICO	.....	5
0501110563	CHUMACERA ARTICULACION IZQUIERDO	.....	6
0501110568	CHUMACERA ARTICULACION RODADO	.....	7
0521045646	CILINDRO HIDRÁULICO	.....	8
0521045647	CILINDRO HIDRAULICO	.....	9
0511041101	CABEZAL COMPLETO	.....	10
0503060414	RUEDA CON NEUMATICO	.....	11
0501054555	RODILLO DESTERRONADOR	.....	12
0501046922	CHUMACERA AGR DM OL 192,5 1.1/4" PR	.....	13
0501057701	SISTEMA ASTA SIN RESORTE	.....	14
0521044568	DISCO CORTE DELANTERO	.....	15
0521044567	DISCO CORTE	.....	16
0511053370	DISCO CORTE 24" X 7,5 COMPLETO	.....	17
0501057526	CAJA DISCO CORTE	.....	18
0501053834	ACOPLAMIENTO RAPIDO MACHO AGRICOLA CON TAPA - 1/2 NPT	.....	19
0501054088	ESTABILIZADOR CABEZAL COMPLETO	.....	20
0511058296	JUEGO MANGUERA	.....	21

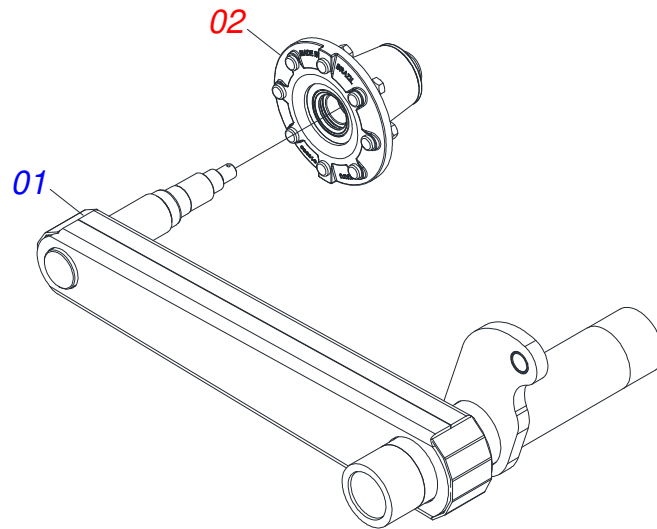


Artículo	Código	Descripción	Ver Pág.	QT
01	0511049805	CHASIS - 7H	2	01
02	0511041101	CABEZAL COMPLETO	10	01
03	0503060414	RUEDA CON NEUMATICO	11	02
04	0501054555	RODILLO DESTERRONADOR	12	02
05	0501057701	SISTEMA ASTA SIN RESORTE	14	07
06	0521044568	DISCO CORTE DELANTERO	15	02
07	0521044567	DISCO CORTE	16	05
08	0503012555	TORNILLO 7/16 UNC X 2 CS RT G.7 ZN		01
09	0503013135	TORNILLO 3/4" UNC X 4"		04
10	0501042312	TORNILLO 1" UNC X 3.1/2" COMPLETO		08
11	0501011518	ARANDELA PLANA		08
12	0503010180	ARANDELA PRESION 7/16"		01
13	0503010023	ARANDELA PRESION		28
14	0503010012	ARANDELA PRESION 1"		08
15	0503010014	TUERCA 3/4" UNC		04
16	0503010335	TUERCA 3/4		28
17	0501010059	TUERCA 1.5/8		08
18	0531016610	EJE UNION 3/4 X 45		04
19	0531017715	EJE ARTIC 31.75 X 82.50		08
20	0531017716	EJE EXTENSOR		02
21	0531016023	EJE INFERIOR ENGANCHE		02
22	0503010362	PASADOR ABIERTO 1/8 X 1.1/4		08
23	0503010523	PASADOR ABIERTO 1/4" X 2"		10
24	0503030085	CLAVIJA TRABA		02
25	0503011030	ANILLO O' RING 2-14 N 3006-9B		08
26	0501053834	ACOPLAMIENTO RAPIDO MACHO AGRICOLA CON TAPA - 1/2 NPT	19	02
27	0501054088	ESTABILIZADOR CABEZAL COMPLETO	20	01
28	0501052884	TORNILLO 1 UNF X 585		07
29	0571011609	PLACA FIJADORA DISCO DE CORTE		14
30	0503014744	TORNILLO 3/4 UNC X 7.1/2		28
31	0511063807	BRAZO DODILLO DESTERRONADOR		04

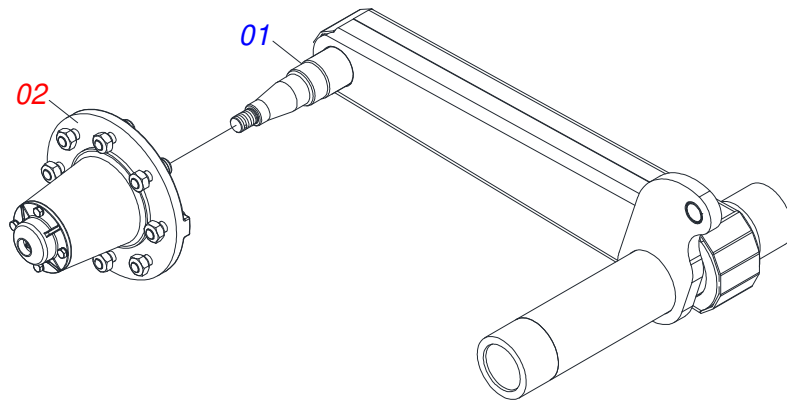
Artículo	Código	Descripción	Ver Pág.	QT
32	0511064544	SOPORTE ARTICULACION RODILLO DEST.		04
33	0511064546	APOYO INFERIOR RESORTE		04
34	0511064547	APOYO SUPERIOR RESORTE		04
35	0503031560	RESORTE COMPRESION 68 X 350X 12,7		04
36	0501068088	DISTRIBUIDOR ACEITE		01
37	0511058296	JUEGO MANGUERA	21	01
38	0502012702	SOPORTE CUERPO PRESILHA		01
39	0501047895	TOPE		06
40	0501047885	TOPE		06
41	0501047887	TOPE		02
42	0501047888	TOPE		02
43	0511032611	BOLSA CON MANUAL DE INSTRUCCIONES		01



Artículo	Código	Descripción	Ver Pág.	QT
01	0501054059	SOPORTE RODADO SIN NEUM-TICO	3	01
02	0501054060	SOPORTE IZQ RODADO SIN NEUMATICO	4	01
03	0501110563	CHUMACERA ARTICULACION IZQUIERDO	6	02
04	0501110568	CHUMACERA ARTICULACION RODADO	7	02
05	0503010901	TORNILLO 3/4 UNC X3.1/2		08
06	0503011442	ARANDELA PRESION 3/4"		08
07	0503010014	TUERCA 3/4" UNC		08
08	0503010002	GRASERA 1800		04
09	0503010004	GRASERA 1890 3/8"		04
10	0511019920	BUJE 38,80 X 3,05 X 25,40		02
11	0521012538	EJE UNION 31,75 X 90		04
12	0503010523	PASADOR ABIERTO 1/4" X 2"		04
13	0503034004	ETIQUETA DE IDENTIFICACIÓN DE ALUMINIO		01
14	0503010001	REMACHE POP		04
15	0503033302	ADHESIVO		02
16	0503033246	ETIQUETA ADHESIVA		02
17	0503031428	ETIQUETA ADHESIVA ATENCIÓN		01
18	0503031827	LUBRICACIÓN ADHESIVA Y ETIQUETA DE REAPERTURA		02
19	0503033647	EMBLEMA APROBADO		01
20	0521062524	CHASIS		01
21	0501010322	ARANDELA PLANA 20.50 X 46 X 4.75		08
22	0521045646	CILINDRO HIDRÁULICO	8	01
23	0521045647	CILINDRO HIDRAULICO	9	01
24	0503031739	ETIQUETA ADHESIVA PELIGRO		01

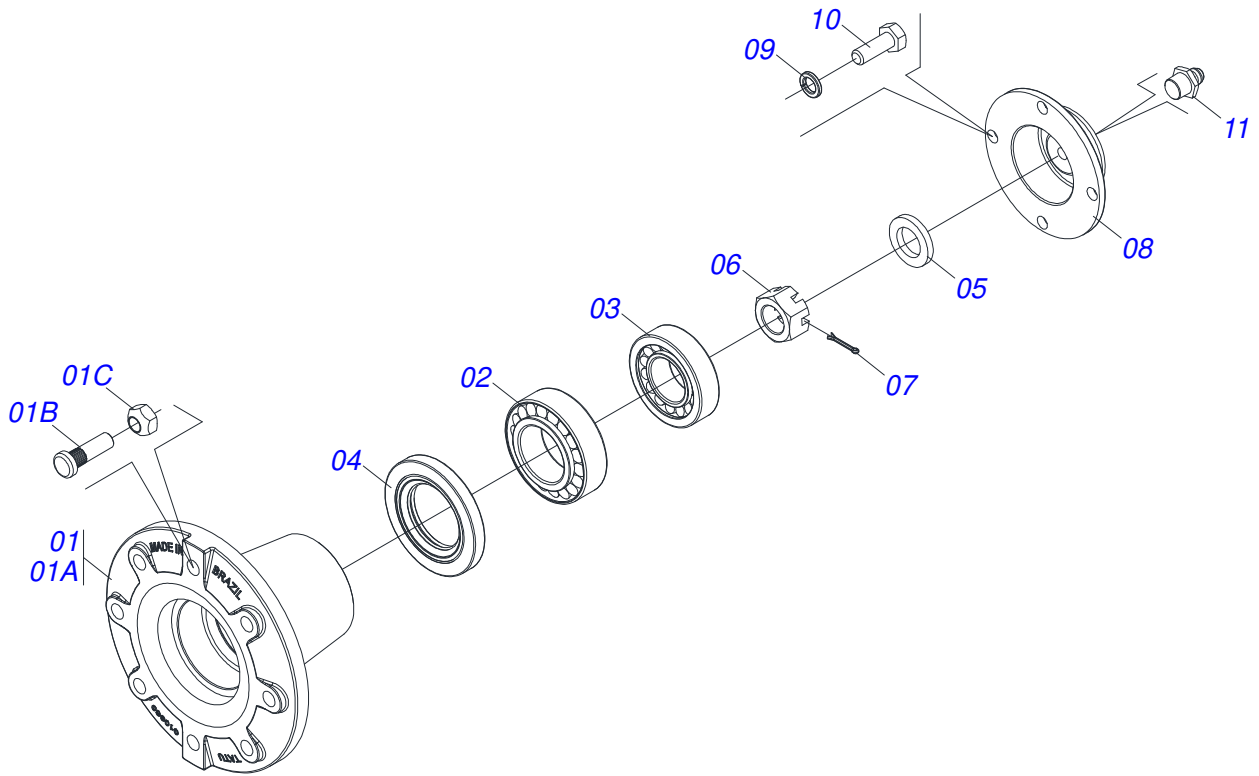


Artículo	Código	Descripción	Ver Pág.	QT
01	0511069458	SOPORTE DERECHO RODADO		01
02	0501058124	RODADO SIN NEUMATICO	5	01

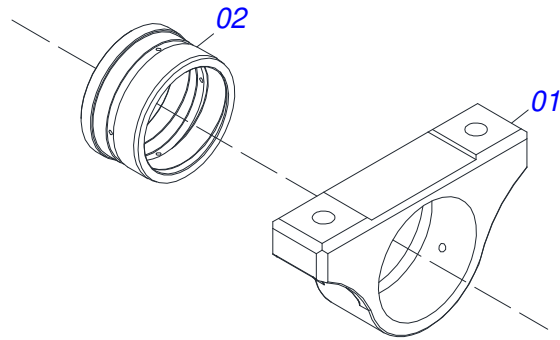


Artículo	Código	Descripción	Ver Pág.	QT
01	0511069459	SOPORTE IZQUIERDO RODADO		01
02	0501058124	RODADO SIN NEUMATICO	5	01

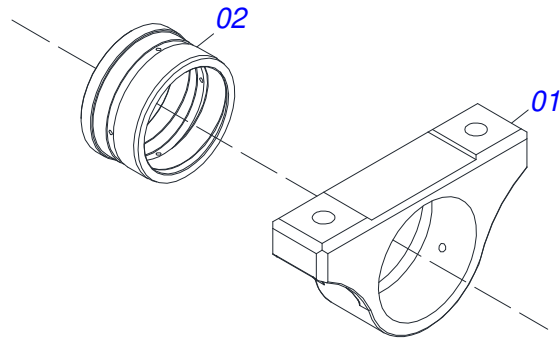




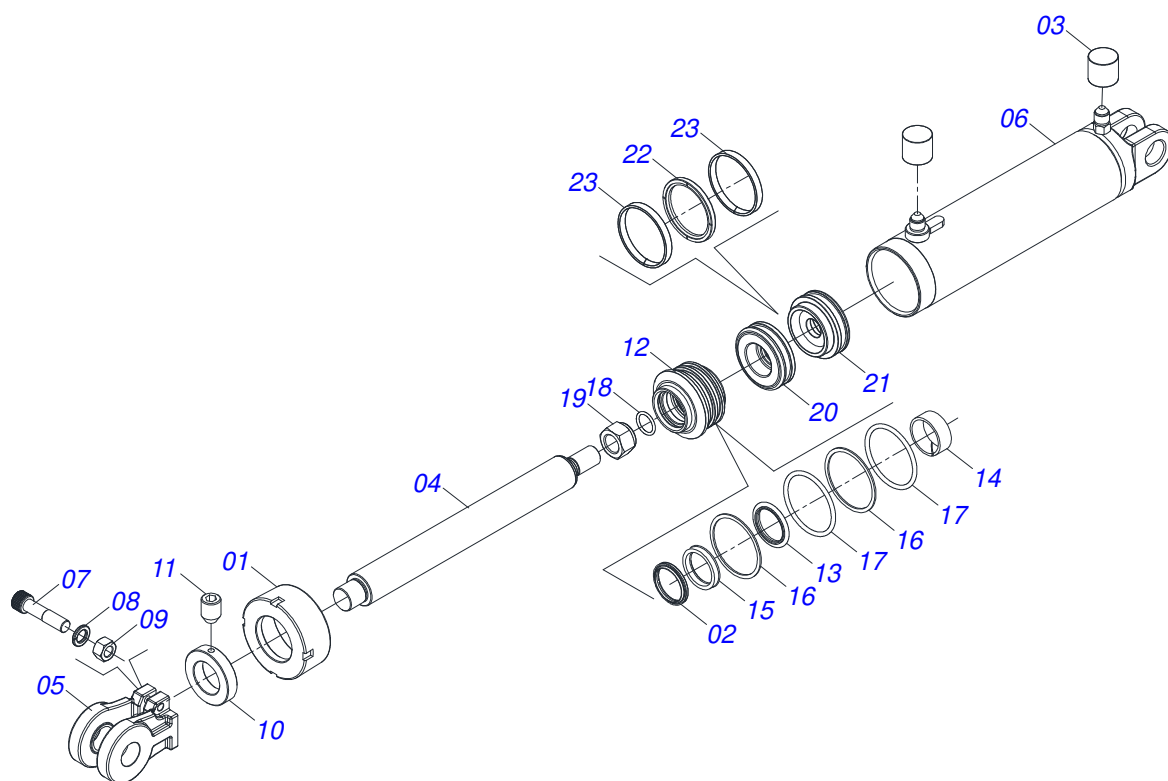
Artículo	Código	Descripción	Ver Pág.	QT
01	0501110738	CAJA RODADO TRANSPORTE CON TORNILLO		01
01A	0502012260	CAJA RODADO TRANSPORTE		01
01B	0501010186	TORNILLO RUEDA 5/8"UN X 2.1/8"		08
01C	0503010064	TUERCA CONICA 5/8" UNF		08
02	0503010008	RODAMIENTO 3780/3720		01
03	0503011156	RODAMIENTO 2780/2720		01
04	0503013314	RETEN 5166-GB 63.5 X 110 X 13		01
05	0511012492	ARANDELA PLANA		01
06	0503030009	TUERCA CASTILLO 1		01
07	0503010018	PASADOR ABIERTO 5/32 X 1.1/2		01
08	0502020591	TAPA PROTECCION		01
09	0503011444	ARANDELA PRESION		04
10	0503010358	TORNILLO 5/16 UNC X 7/8		04
11	0503010002	GRASERA 1800		01
12	1882970002	GRASERA JABÓN		00



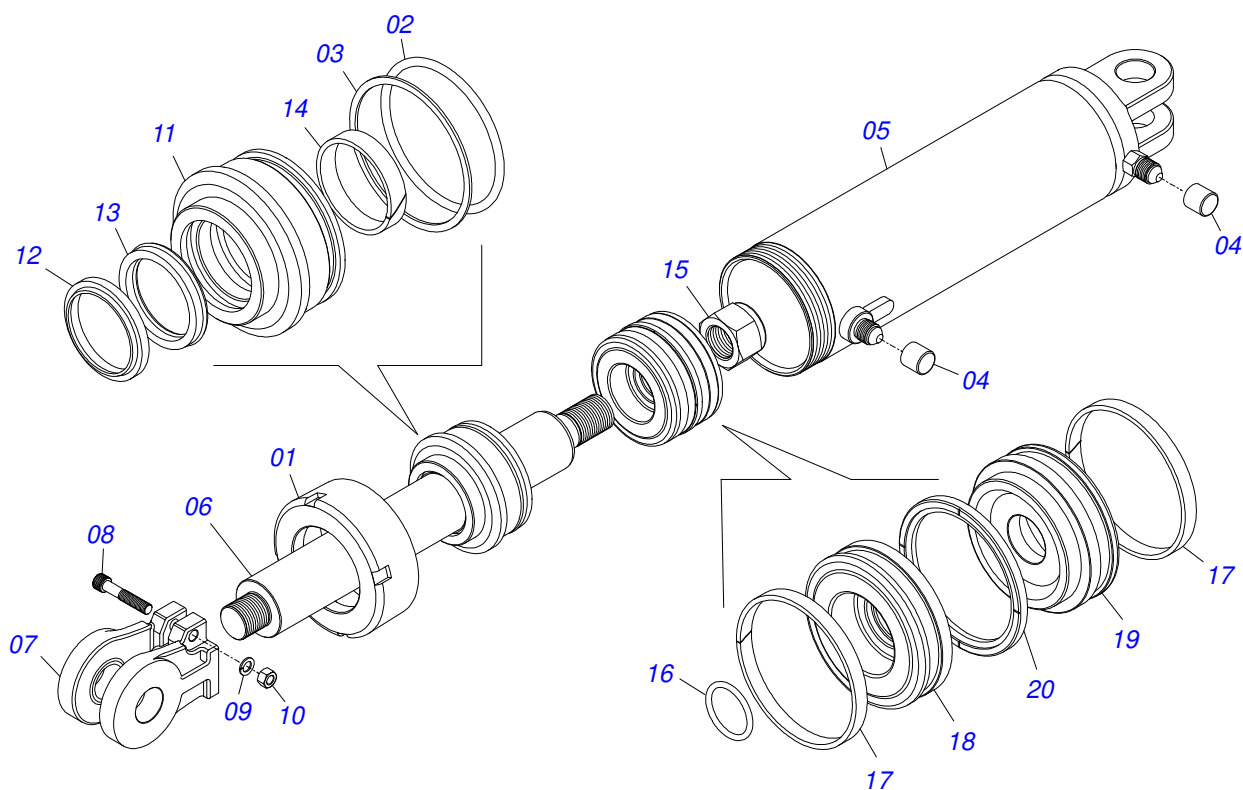
Artículo	Código	Descripción	Ver Pág.	QT
01	0502012273	CHUMACERA ARTICULACION		01
02	0551018339	BUJE NYLON 114,40 X 140 X 76		01



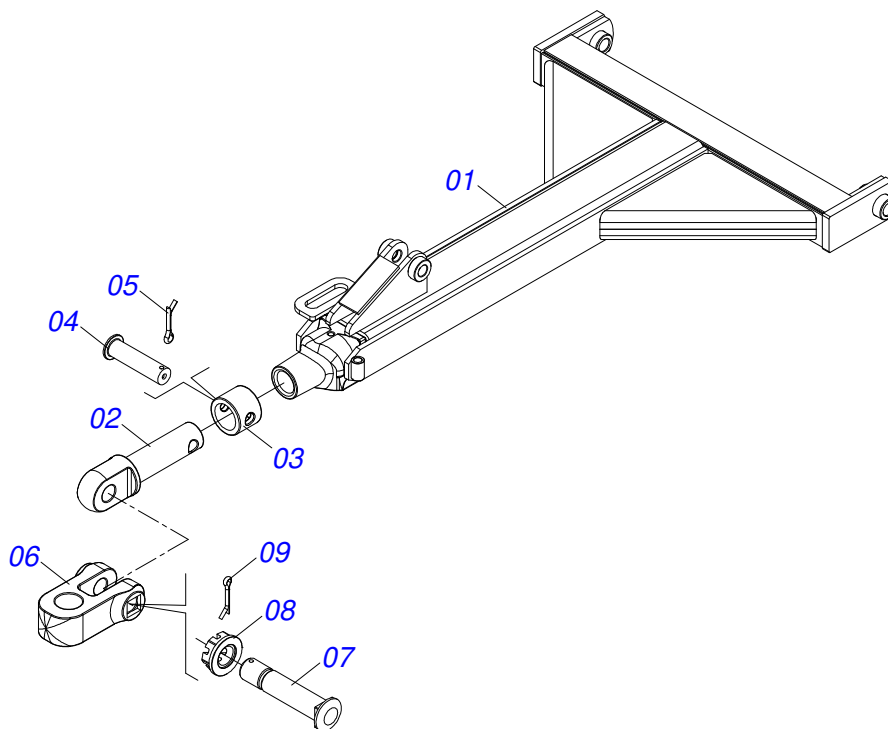
Artículo	Código	Descripción	Ver Pág.	QT
01	0502012509	CHUMACERA ARTICULACION DERECHO		01
02	0551018339	BUJE NYLON 114,40 X 140 X 76		01



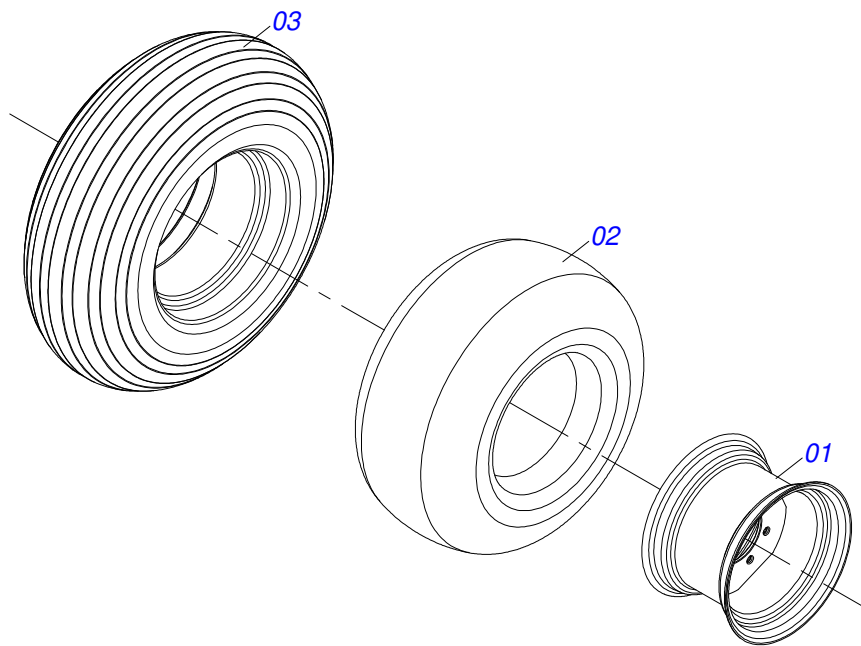
Artículo	Código	Descripción	Ver Pág.	QT
01	0571019709	TAPA MOVIL		01
02	0503010761	ANILLO RASCADOR D-1750		01
03	0503030385	PLUG CILINDRICO N-002		02
04	0521016677	EXTENSOR 44,45 X 445		01
05	0502040747	HORQUILLA		01
06	0521066182	CAMISA		01
07	0503011094	TORNILLO 3/8" UNC X 2" C C S I 12.9		01
08	0503011443	ARANDELA PRESION		01
09	0503010026	TUERCA 3/8		01
10	0511018115	BUJE 45 X 3 X 18		01
11	0503011148	TORNILLO 3/8 UNC X 1/2		01
12	0571019711	APOYO ANILLO		01
13	0503017936	ANILLO		01
14	0503017938	ANILLO GUIA		01
15	0503017937	ANILLO		01
16	0503017940	ANILLO		02
17	0503017939	ANILLO		02
18	0503010042	ANILLO O'RING 2-214 N 3006-9B		01
19	0503010063	TUERCA 1" UNF		01
20	0581012598	EMBOLO		01
21	0581012597	EMBOLO		01
22	0503018650	SELLADO		01
23	0503017883	ANILLO GUIA		02



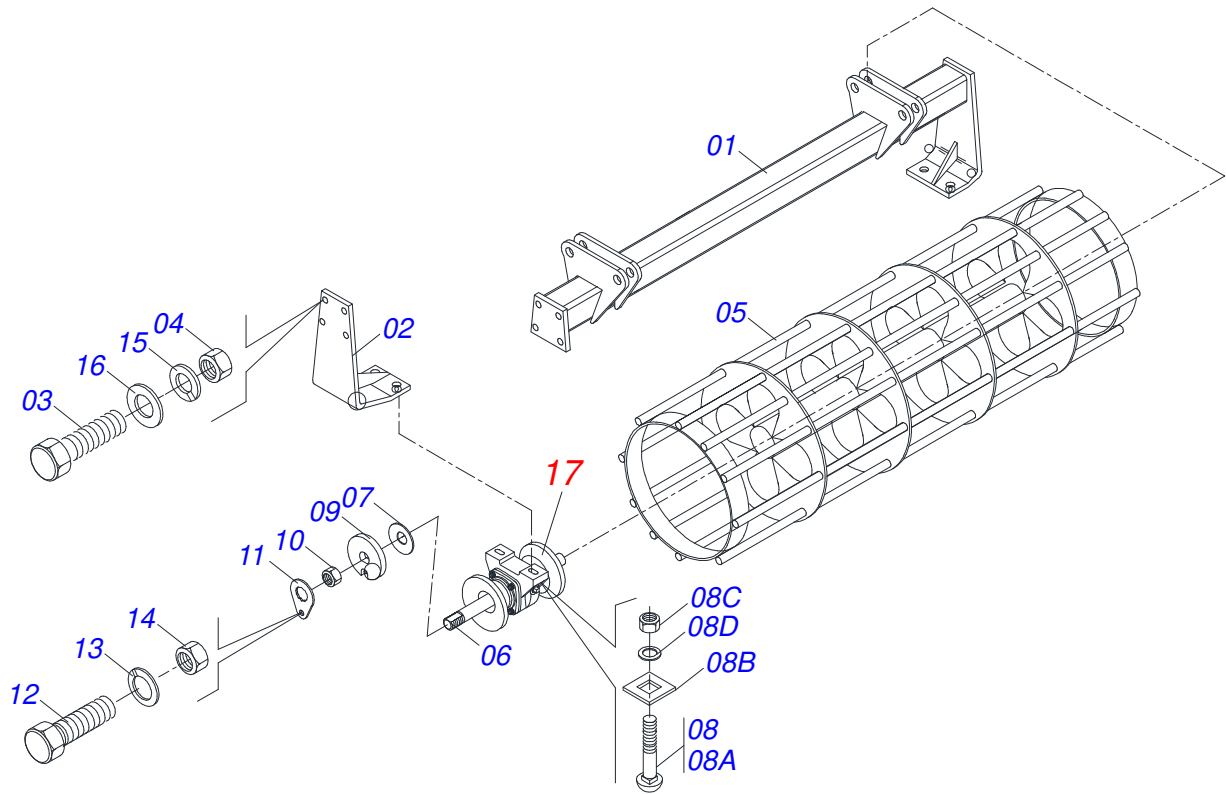
Artículo	Código	Descripción	Ver Pág.	QT
01	0502010017	TAPA MOVIL 101,6		01
02	0503010338	ANILLO O-RING 2-342 N 3006-9B		01
03	0503011061	ANILLO BACK-UP 8-342		01
04	0503030385	PLUG CILINDRICO N-002		02
05	0521066183	CAMISA		01
06	0531018706	CUERPO DEL EXTENSOR 53,98 X 443		01
07	0502040747	HORQUILLA		01
08	0503011094	TORNILLO 3/8" UNC X 2" C C S I 12.9		01
09	0503011443	ARANDELA PRESION		01
10	0503010026	TUERCA 3/8		01
11	0502011250	SOPORTE DOS ANILLOS		01
12	0503015715	SELLADO SCRAPER		01
13	0503015642	SELLADO U-CUP		01
14	0503010973	ANILLO GUIA EXTERNO W2-2500-500		01
15	0503010817	TUERCA 1.1/4		01
16	0503010345	ANILLO O-RING 2-218 N 3006-9B		01
17	0503017889	ANILLO GUIA		02
18	0581012601	EMBOLO		01
19	0581012602	EMBOLO		01
20	0503018651	VEDACIÓN		01



Artículo	Código	Descripción	Ver Pág.	QT
01	0511063767	CABEZAL		01
02	1902040223	PASADOR ENGANCHE		01
03	1902040327	BUJE TRABA		01
04	0511014902	EJE UNION		01
05	0503010571	PASADOR ABIERTO 1/4" X 1.1/2"		01
06	1902040732	U ENGANCHE		01
07	0521012545	EJE UNION		01
08	0501011301	TUERCA 1.1/2 UNC 6FPP 2.5/16		01
09	0503010010	PASADOR ABIERTO 1/4 X 2.1/2		01

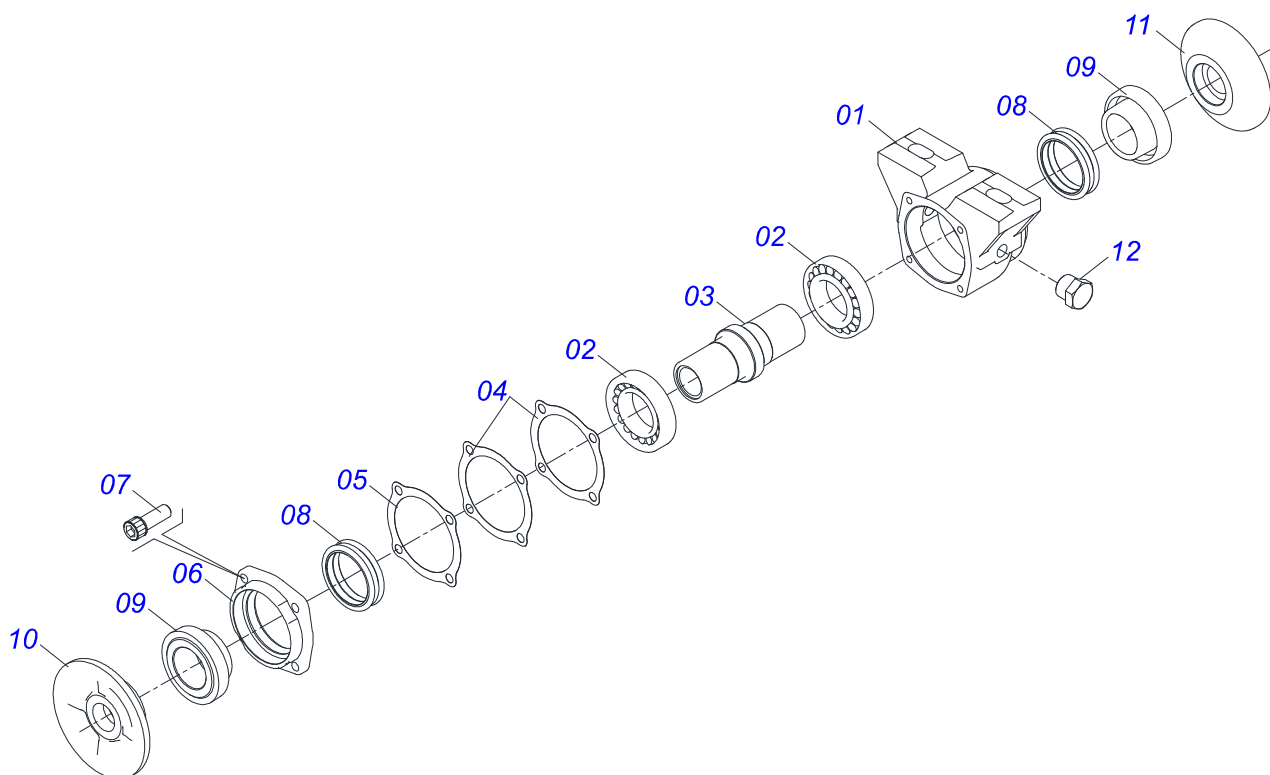


Artículo	Código	Descripción	Ver Pág.	QT
01	0503012108	RUEDA 10 LB X 15 X 8F X 203		01
02	0503010860	CAMARA AIRE 11L 15		01
03	0503011469	NEUMATICO 11-15 RAYADO BL - 12L		01

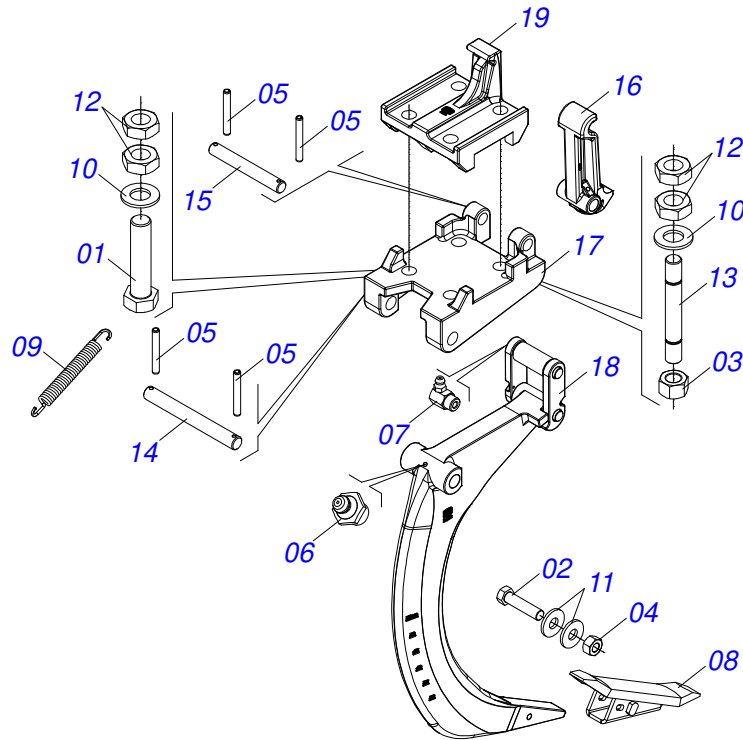


Artículo	Código	Descripción	Ver Pág.	QT
01	0511064316	SOPORTE RODILLO DESTERRONADOR 1815		01
02	0511069433	ZAPATA RODILLO DESTERRONADOR		01
03	0503010232	TORNILLO 5/8 UNC X 1.3/4		04
04	0503010013	TUERCA 5/8		04
05	0511064542	RODILLO DESTERRONADOR		01
06	0531018574	EJE 1.1/4" X 1840		01
07	0531018575	ARANDELA CONCAVA		02
08	0501058802	CONJ PIEZAS IMPL 5/8 UNC X 2.3/4		04
08A	0503015154	TORNILLO 5/8" X 2.3/4"		01
08B	0501010947	TRABA TORNILLO 5/8"		01
08C	0501012140	ARANDELA PLANA		01
08D	0503010013	TUERCA 5/8		02
09	0502010835	TRABA EJE EXT 1.1/4"		02
10	0501010087	TUERCA 1.1/4"		02
11	0501010455	TRABA TUERCA 1.1/4"		02
12	0501010161	TORNILLO 1/2 UNC X 1.1/4		02
13	0503011440	ARANDELA PRESION		02
14	0503010060	TUERCA 1/2" UNC		02
15	0503011445	ARANDELA PRESION		04
16	0501012140	ARANDELA PLANA		04
17	0501046922	CHUMACERA AGR DM OL 192,5 1.1/4" PR	13	02

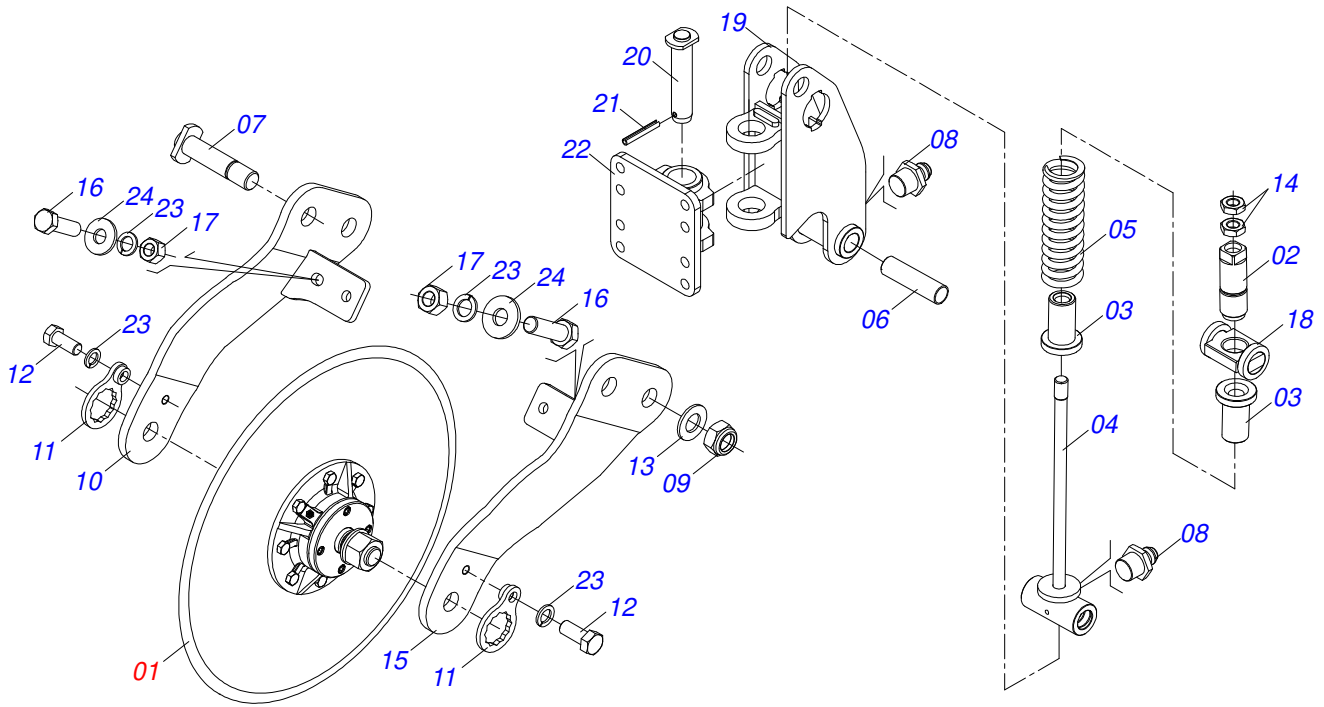




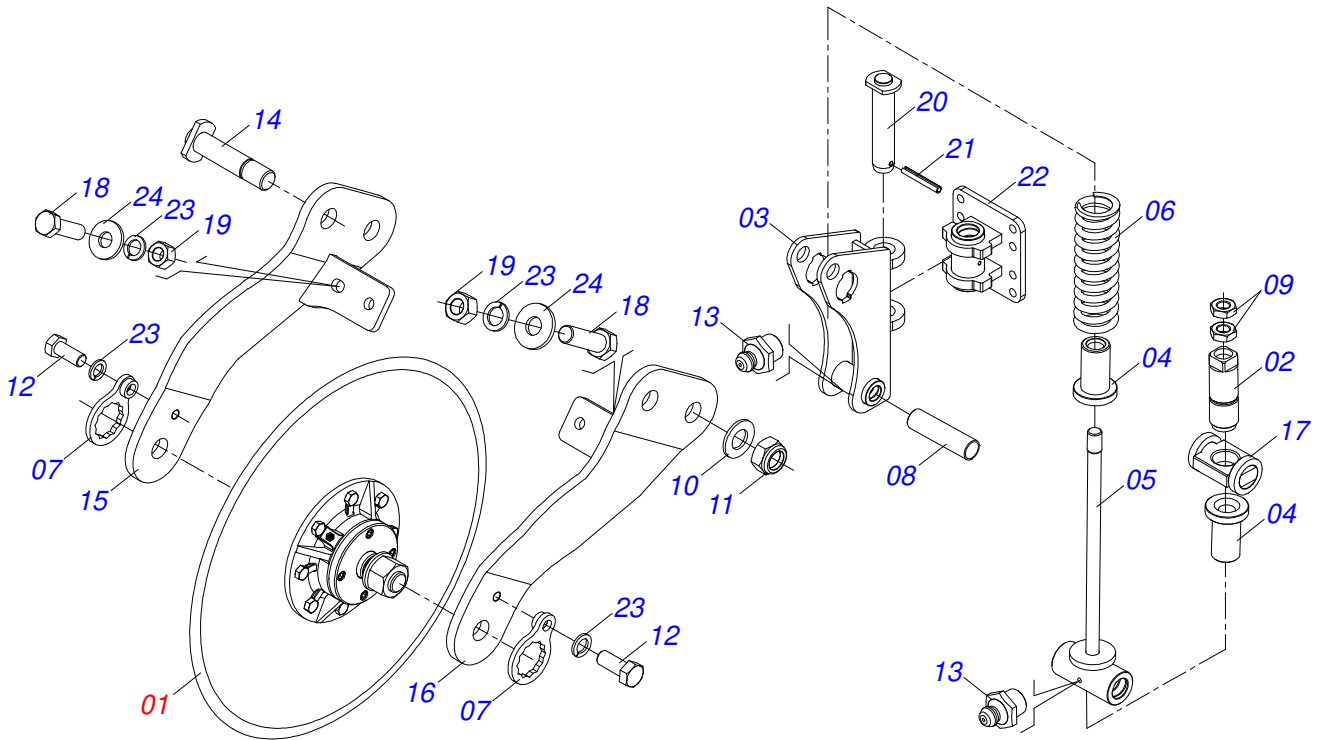
Artículo	Código	Descripción	Ver Pág.	QT
01	0502010540	CAJA DEL CHUMACERA DM		01
02	0503010111	RODAMIENTO 30210		02
03	0502040218	EJE		01
04	0503030013	EMPAQUETADURA 112 X 90,5 X 0,3		02
05	0503030684	EMPAQUETADURA 112 X 90,5 X 0,1		01
06	0502020424	TAPA CAJA DM		01
07	0503010134	TORNILLO 3/8" UNC X 1"		04
08	0503030026	RETENES LP JB-253		02
09	0502010541	ALOJAMIENTO DEL RETENES C/ BUCHA		02
10	0502010070	APOYO EXT DEL DISCO		01
11	0502010071	APOYO INT DEL DISCO		01
12	0503010856	TAPON R3/8" BSPT		01



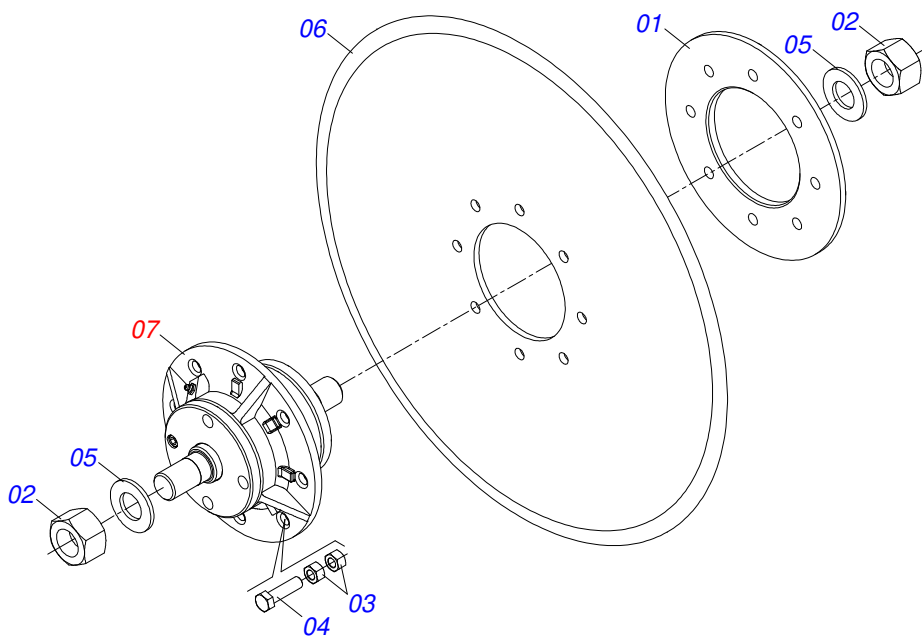
Artículo	Código	Descripción	Ver Pág.	QT
01	0521017351	TORNILLO 1.1/4" UN X 8"	02	
02	0503010850	TORNILLO 7/16 UNC X 3 CS G.5 ZN	01	
03	0503010352	TUERCA 1.1/4" UNF 12FPP	02	
04	0503010244	TUERCA 7/16	01	
05	0503011877	PASADOR TENSION 701194 8,0 X 60	04	
06	0503010004	GRASERA 1890 3/8"	02	
07	0503010002	GRASERA 1800	02	
08	0511068435	PUNTA SUBSOLADORA	01	
09	0503031574	RESORTE TRACCION 175 X 20 X 3,8	01	
10	0501017779	ARANDELA PLANA	04	
11	0501012803	ARANDELA PLANA	02	
12	0503013094	TUERCA 1.1/4"	08	
13	0541010119	PERNO 1.1/4 UNF 240	02	
14	0521017367	EJE 31,75 X 258	01	
15	0521017366	EJE 28,58 X 197	01	
16	0502011823	BRAZO FIJADOR RESORTE	01	
17	0502011822	BASE INFERIOR	01	
18	0511068743	SISTEMA ASTA CON DESARME	01	
19	1902011821	BASE SUPERIOR	01	



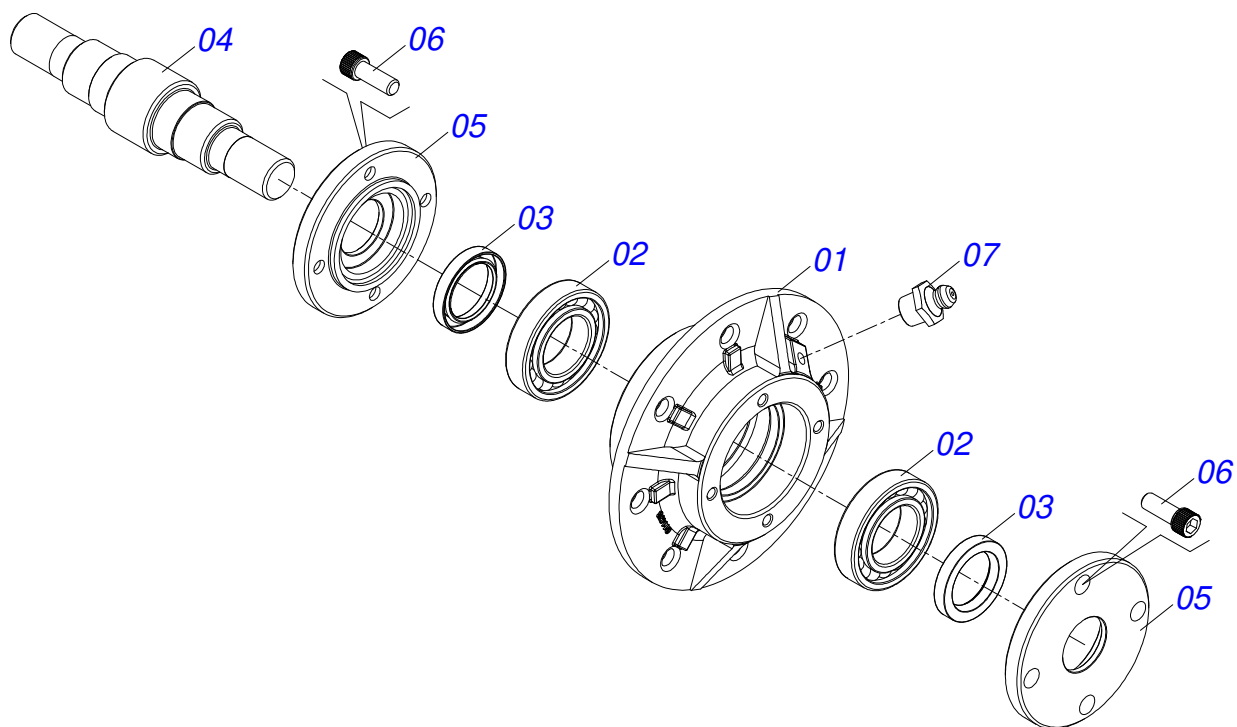
Artículo	Código	Descripción	Ver Pág.	QT
01	0511053370	DISCO CORTE 24" X 7,5 COMPLETO	17	01
02	0571010668	PINO REGULADOR 2"		01
03	0571010669	BUJE		02
04	0521062925	VARON RESORTE		01
05	0503031390	RESORTE COMPRESION 52.50X247X1/2		01
06	0551014549	BUJE 32,54 X 37,80		02
07	0521062926	EJE UNION		02
08	0503010002	GRASERA 1800		03
09	0503010044	TUERCA 1.1/4		02
10	0521062924	BRAZO DER DEL DISCO CORTE		01
11	0501069637	TRABA TUERCA EJE		02
12	0503011267	TORNILLO 5/8 UNC X 1.1/2 C S G.5 ZN		02
13	0501017779	ARANDELA PLANA		02
14	0503013635	TUERCA 1 NC (SEXT 1.5/8) BAIXA ZN		02
15	0521064686	BRAZO DER DEL DISCO CORTE		01
16	0501010100	TORNILLO 5/8 UNC X 2 CS G.5 ZN		02
17	0503010013	TUERCA 5/8		02
18	0521064687	CONTRA TUERCA DEL RESORTE		01
19	0521065138	FIJADOR DELANTERO		01
20	0521065131	EJE UNION		01
21	0503016184	PASADOR TENSION		01
22	0521065132	SOPORTE FIJADOR		01
23	0503011445	ARANDELA PRESION		08
24	0501012140	ARANDELA PLANA		02



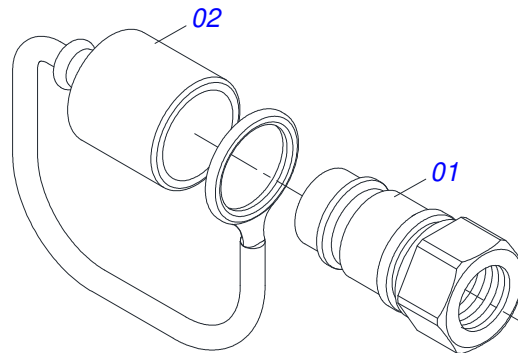
Artículo	Código	Descripción	Ver Pág.	QT
01	0511053370	DISCO CORTE 24" X 7,5 COMPLETO	17	01
02	0571010668	PINO REGULADOR 2"		01
03	0521065137	FIJADOR TRASERO		01
04	0571010669	BUJE		02
05	0521062925	VARON RESORTE		01
06	0503031390	RESORTE COMPRESION 52.50X247X1/2		01
07	0501069637	TRABA TUERCA EJE		02
08	0551014549	BUJE 32,54 X 37,80		02
09	0503013635	TUERCA 1 NC (SEXT 1.5/8) BAIXA ZN		02
10	0501017779	ARANDELA PLANA		02
11	0503010044	TUERCA 1.1/4		02
12	0503011267	TORNILLO 5/8 UNC X 1.1/2 C S G.5 ZN		02
13	0503010002	GRASERA 1800		03
14	0521062926	EJE UNION		02
15	0521062924	BRAZO DER DEL DISCO CORTE		01
16	0521064686	BRAZO DER DEL DISCO CORTE		01
17	0521064687	CONTRA TUERCA DEL RESORTE		01
18	0501010100	TORNILLO 5/8 UNC X 2 CS G.5 ZN		02
19	0503010013	TUERCA 5/8		02
20	0521065131	EJE UNION		01
21	0503016184	PASADOR TENSION		01
22	0521065132	SOPORTE FIJADOR		01
23	0503011445	ARANDELA PRESION		08
24	0501012140	ARANDELA PLANA		02



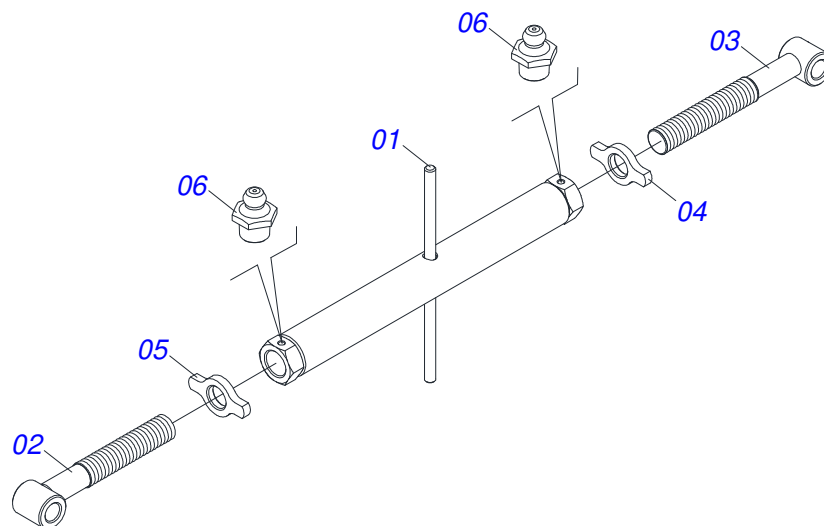
Artículo	Código	Descripción	Ver Pág.	QT
01	0521011824	BRIDA APOYO DISCO CORTE		01
02	0501010087	TUERCA 1.1/4"		02
03	0503010060	TUERCA 1/2" UNC		16
04	0503010905	TORNILLO 1/2" UNC X 2.1/4"		08
05	0501017779	ARANDELA PLANA		02
06	0603030067	DISCO PLANO LISO 24" X 7,5		01
07	0501057526	CAJA DISCO CORTE	18	01



Artículo	Código	Descripción	Ver Pág.	QT
01	0502011478	CAJA DISCO CORTE		01
02	0503011291	RODAMIENTO 6209		02
03	0503012106	RETENES 00521-BR		02
04	0521012661	EJE CUBO DISCO CORTE		01
05	0502011477	TAPA CAJA DISCO CORTE		02
06	0503010134	TORNILLO 3/8" UNC X 1"		08
07	0503010002	GRASERA 1800		01

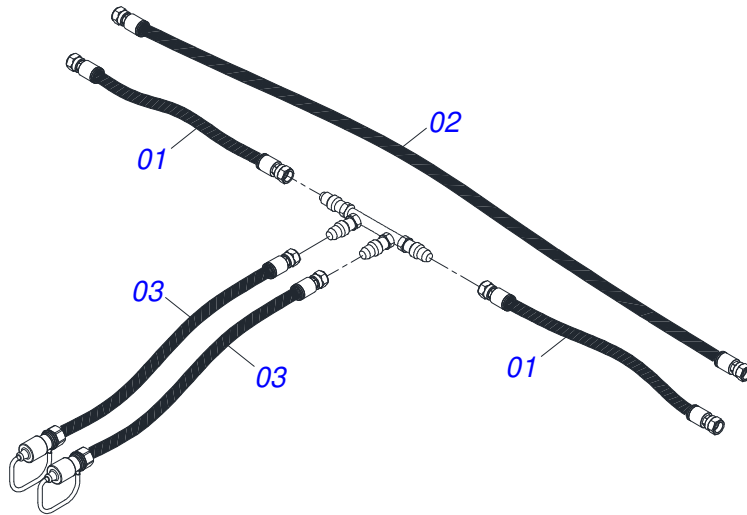


Artículo	Código	Descripción	Ver Pág.	QT
01	0503011627	MACHO ENGANCHE RAP AGR 1/2 NPT		01
02	0503011882	TAPA PLASTICA P/ ENG RAP		01



Artículo	Código	Descripción	Ver Pág.	QT
01	0511063786	EXTENSOR 950		01
02	0511063787	PINO 1.1/2 UNC X 432 DERECHO		01
03	0511063788	PINO 1.1/2 UNC X 432 IZQUIERDO		01
04	0541018672	CONTRA TUERCA		01
05	0541018673	CONTRA TUERCA		01
06	0503010002	GRASERA 1800		02





Artículo	Código	Descripción	Ver Pág.	QT
01	0501080128	MANGUERA 3/8 X 1800 TR-TR		02
02	0501080403	MANGUERA 3/8" X 3500 TR-TR		01
03	0501080510	MANGUERA 3/8 X 3500 TR-TM		02





***civemasa***

**Publicaciones Técnicas | Elaboración y Revisión**  
LORENA ROCHA ALVES

[www.civemasa.com.br](http://www.civemasa.com.br)

