

**UTILITÁRIOS**

## **RAC 3.0 RASPADEIRA AGRÍCOLA**

**Código:** 0501093134  
**Série:** S-1201  
**Revisão:** 00  
**Data da Revisão:** SETEMBRO/2021

# **CATÁLOGO DE PEÇAS**

***CIVEMASA***

A solid orange horizontal bar at the top left of the page.

# PRODUTOS

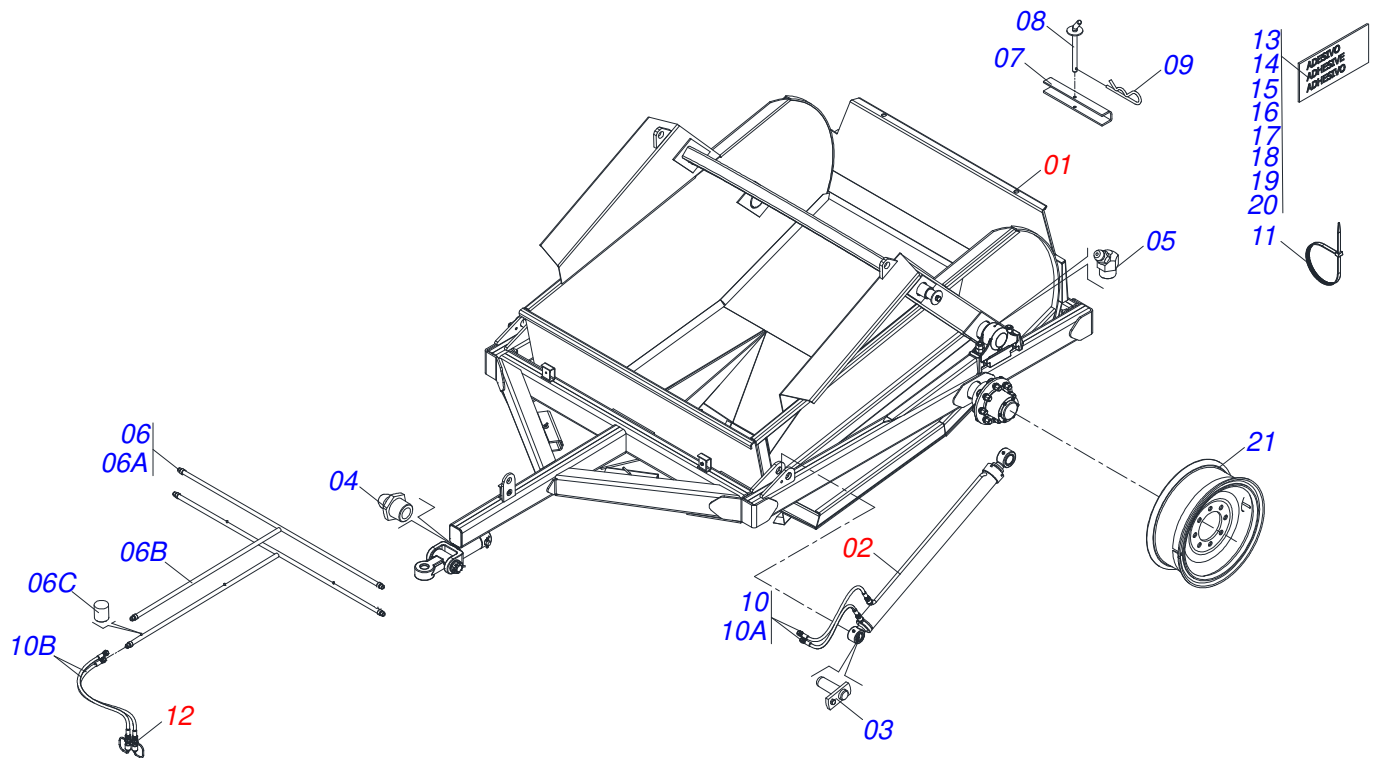
Código	Descrição
0120500008	RAC 3.0 RASPADEIRA AGR S/PNEU S1201

## **ATENÇÃO: IMPORTANTE**

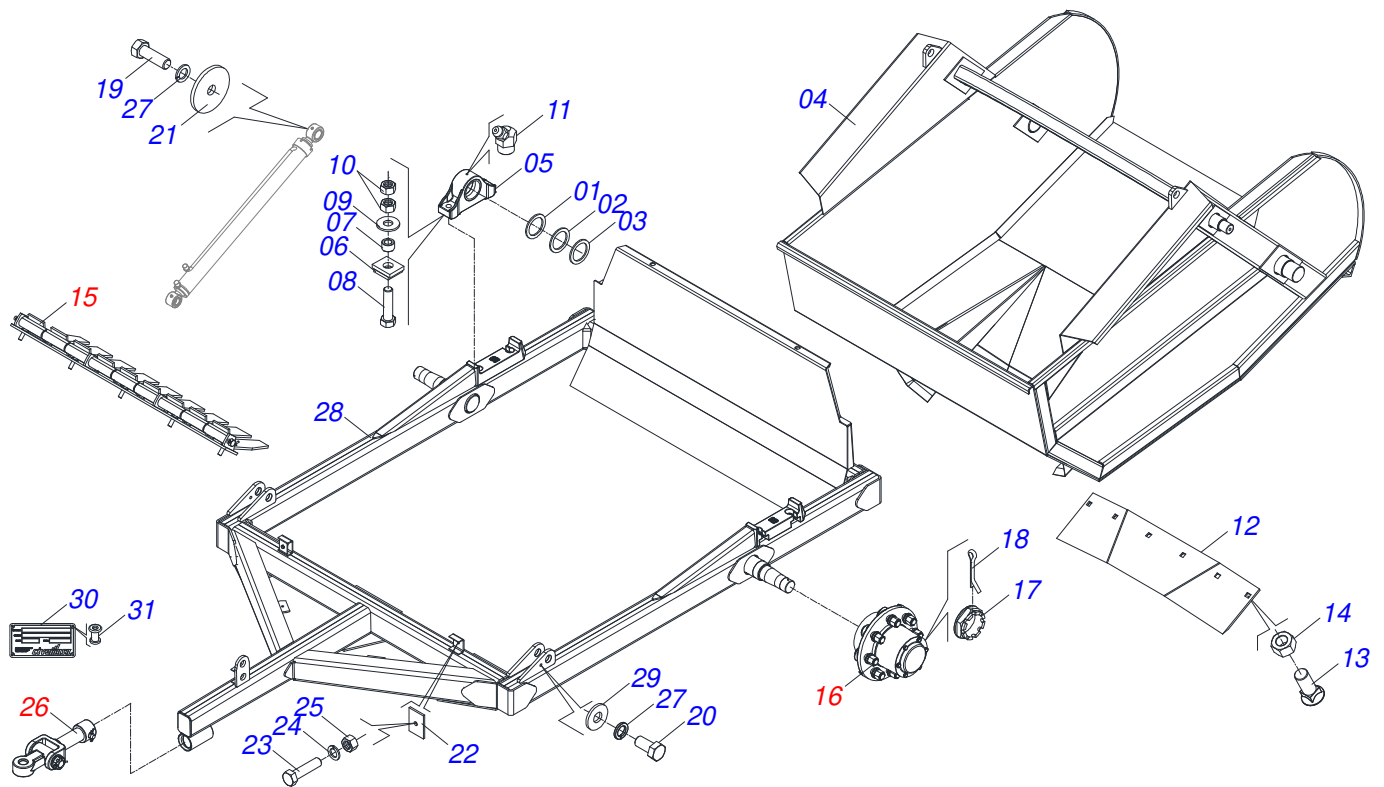
A Civemasa reserva o direito de aperfeiçoar e/ ou alterar as características técnicas de seus produtos, sem a obrigação de assim proceder com os já comercializados e sem conhecimento prévio da revenda ou do consumidor.

# INDICE

0909095995	CHASSI COMPLETO	.....	1
0511052924	CHASSI SEMI MONTADO	.....	2
0501050226	ALETA COMPLETA	.....	3
0501052497	CAIXA RODADO COMPLETO	.....	4
0511050685	ENGATE COMPLETO	.....	5
0501049597	CILINDRO HIDRAULICO 44,45 X 76,20 X 1230 X 942	.....	6
0501053834	MACHO ENGATE RAPIDO AGRICOLA 1/2 NPT COM TAMPA	.....	7

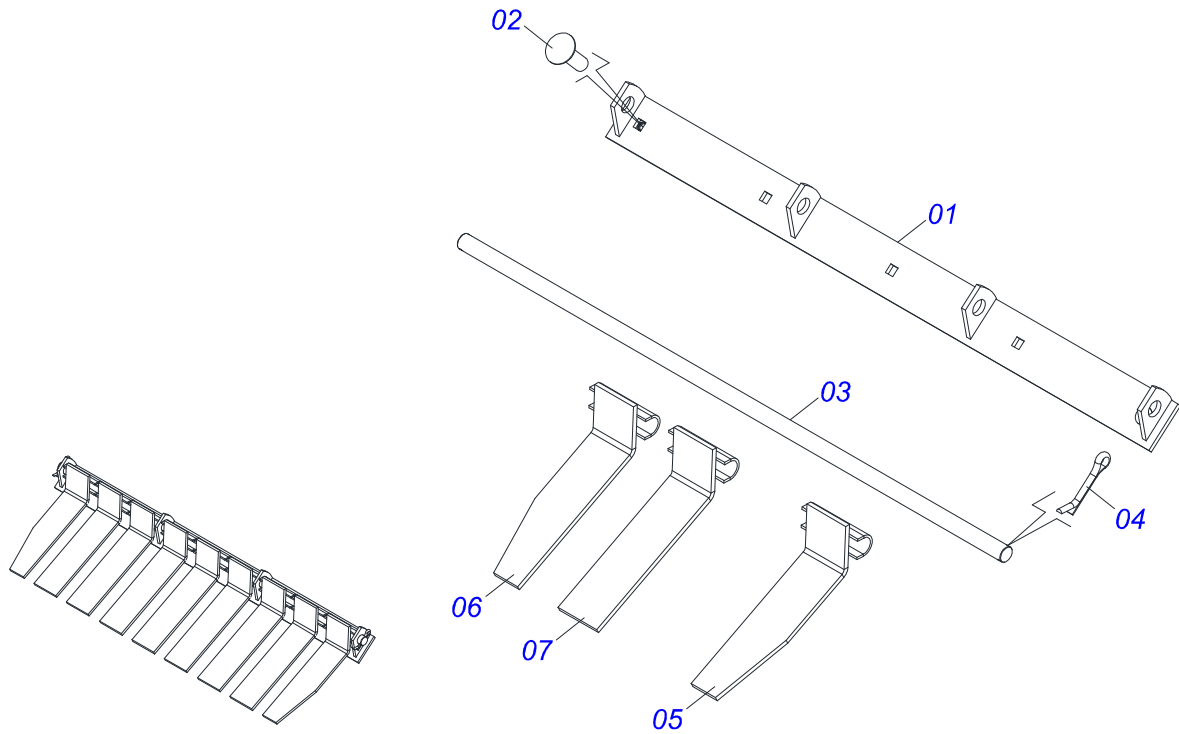


Item	Código	Descrição	Ver Pág.	QT
01	0511052924	CHASSI SEMI MONTADO	2	01
02	0501049597	CILINDRO HIDRAULICO 44,45 X 76,20 X 1230 X 942	6	02
03	0511062927	EIXO ARTICULACAO COM TRAVA 37,2X125S/GRAX SA		02
04	0503010002	GRAXEIRA 1800		02
05	0503010003	GRAXEIRA 1845 3/8		02
06	0501069037	CONEXAO		01
06A	0501070639	DUTO DISTRIBUIDOR OLEO 1530		01
06B	0501070640	DUTO DISTRIBUIDOR OLEO 1490		01
06C	0511011495	EIXO 8,30 X 10 TRAVA MANIPULO		04
07	0511017591	TRAVA PARA TRANSPORTE 270 X 47,50		02
08	0501068994	EIXO TRAVA 8,30 X 78		02
09	0503030168	CUPILHA 3 X 50		02
10	0501051066	JOGO DE MANGUEIRA		01
10A	0501080189	MANGUEIRA 1/2 X 730 TR-TR		04
10B	0501080072	MANGUEIRA 1/2 X 1600 TR-TM		02
11	0503013527	ABRACADEIRA ZIPER 28CM 1G01144		04
12	0501053834	MACHO ENGATE RAPIDO AGRICOLA 1/2 NPT COM 7 TAMPAS		02
13	0503034287	EMBLEMA RAC 3.0 CIVEMASA MENOR		01
14	0503033443	EMBLEMA LOGO CIVEMASA 160 X 640		01
15	0503034286	EMBLEMA RAC 3.0 CIVEMASA MAIOR		01
16	0503031428	ETIQUETA ADESIVA ATENCAO LER MANUAL		01
17	0503033647	EMBLEMA AUTO CONTROLE OK APROVADO CIVEMASA		01
18	0503031827	ETIQUETA ADESIVA LUBRIFICACAO E REAPERTO DIARIO		01
19	0503033238	EMBLEMA LOGO CIVEMASA 110 X 440		01
20	0503034078	ETIQUETA ADESIVA PONTOS PARA ICAMENTO		03
21	0501068263	RODA 7.00X20X153X8F24X203		02

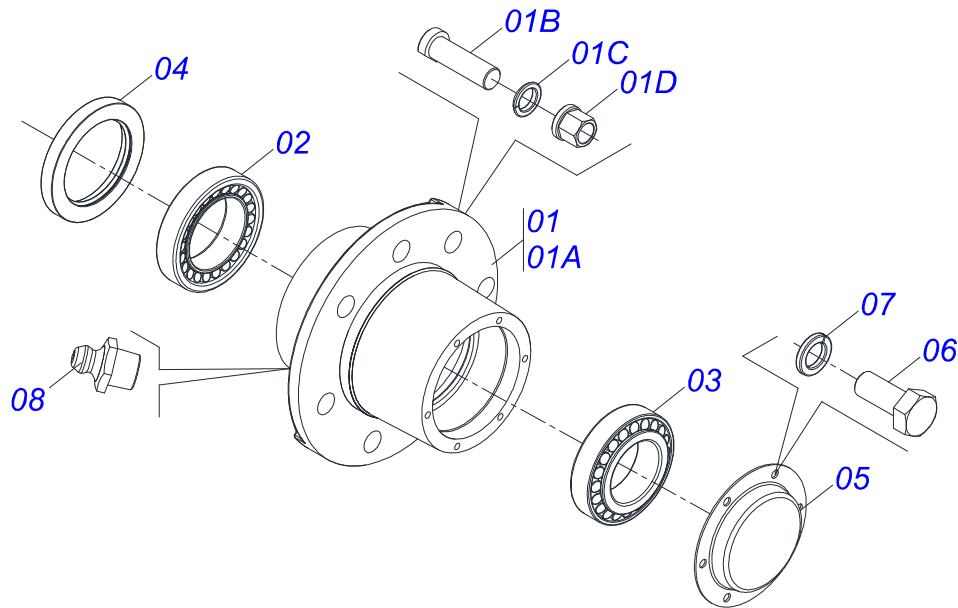


Item	Código	Descrição	Ver Pág.	QT
01	0531014846	ARRUELA LISA 81,50X 110X 6,0 ZN		02
02	0531015317	ARRUELA LISA 81,50X 110X 3,0 ZN		02
03	0531015318	ARRUELA LISA 81,50X 110X 1,9 ZN		01
04	0511063790	CACAMBA		01
05	0501110081	MANCAL AGRICOLA ARTICULACAO COM BUCHA		02
06	0511064919	CALCO SUPORTE MANCAL		04
07	0521010967	LUVA 22,10 X 38,10 X 24		04
08	0503012925	PARAFUSO 7/8 UNF X 5 C S G.5 ZN		04
09	0501010076	ARRUELA LISA 23 X 46 X 3,00 ZN		04
10	0503010558	PORCA 7/8 NF PESADA ALTA ZN		08
11	0503010003	GRAXEIRA 1845 3/8		02
12	0622360019	RASPADOR		01
13	0501012239	PARAFUSO 5/8 UNC X 1.3/4 CEPQ G.5 ZN		06
14	0503010013	PORCA SEXTAVADA 5/8 UNC G.5 ZN		06
15	0501050226	ALETA COMPLETA	3	01
16	0501052497	CAIXA RODADO COMPLETO	4	02
17	0502040080	PORCA FLANGEADA R.2.1/2 UN		02
18	0503012231	CONTRAPINO 1/4 X 3 1G13192 SA		02
19	0503010962	PARAFUSO 5/8 UNC X 1.1/4 C S G.5 ZN		02
20	0503011267	PARAFUSO 5/8 UNC X 1.1/2 C S G.5 ZN		02
21	0501010145	ARRUELA LISA 17 X 78 X 6,30 ZN		02
22	0501013439	PLACA SUPORTE RODA COMPACTADORA		03
23	0501010096	PARAFUSO 3/8 UNC X 2 C S G.2 ZN		03
24	0503011443	ARRUELA PRESSAO 3/8 SA		03
25	0503010026	PORCA SEXTAVADA 3/8 UNC G.5 ZN		03
26	0511050685	ENGATE COMPLETO	5	01
27	0503011445	ARRUELA PRESSAO 5/8 SA		20
28	0521063780	CHASSI TRASEIRO		01
29	0501012140	ARRUELA LISA 16,50 X 40 X 4,00 ZN		02
30	0503034004	ETIQUETA IDENTIFICACAO ALUMINIO CIVEMASA 61X118		01
31	0503010001	REBITE POP AD 423 3,2 X 5,5		04

Item	Código	Descrição	Ver Pág.	QT
32	1882970002	GRAXA SABAO LITIO NLGI2-EP 1J27010		00
33	1882970002	GRAXA SABAO LITIO NLGI2-EP 1J27010		00

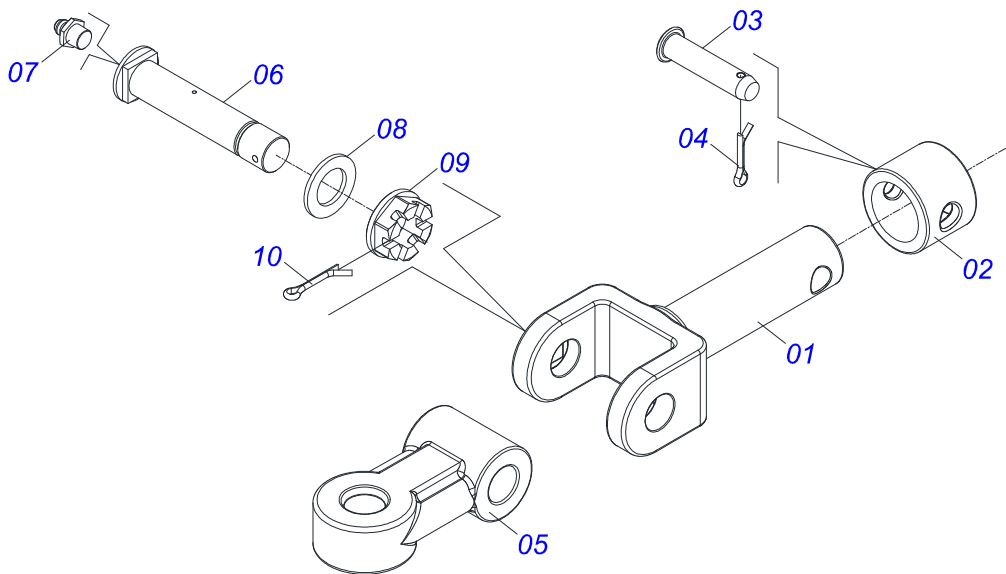


Item	Código	Descrição	Ver Pág.	QT
01	0501063158	SUPORTE TAMPA		01
02	0501010243	PARAFUSO 1/2 BSW X 1.1/2 CAPQ G.2 ZN		05
03	0501015053	EIXO TAMPA		01
04	0503010571	CONTRAPINO 1/4 X 1.1/2		02
05	0501063707	SECCAO TAMPA DIREITA		01
06	0501063706	SECCAO TAMPA ESQUERDA		01
07	0501063159	SECCAO TAMPA		07

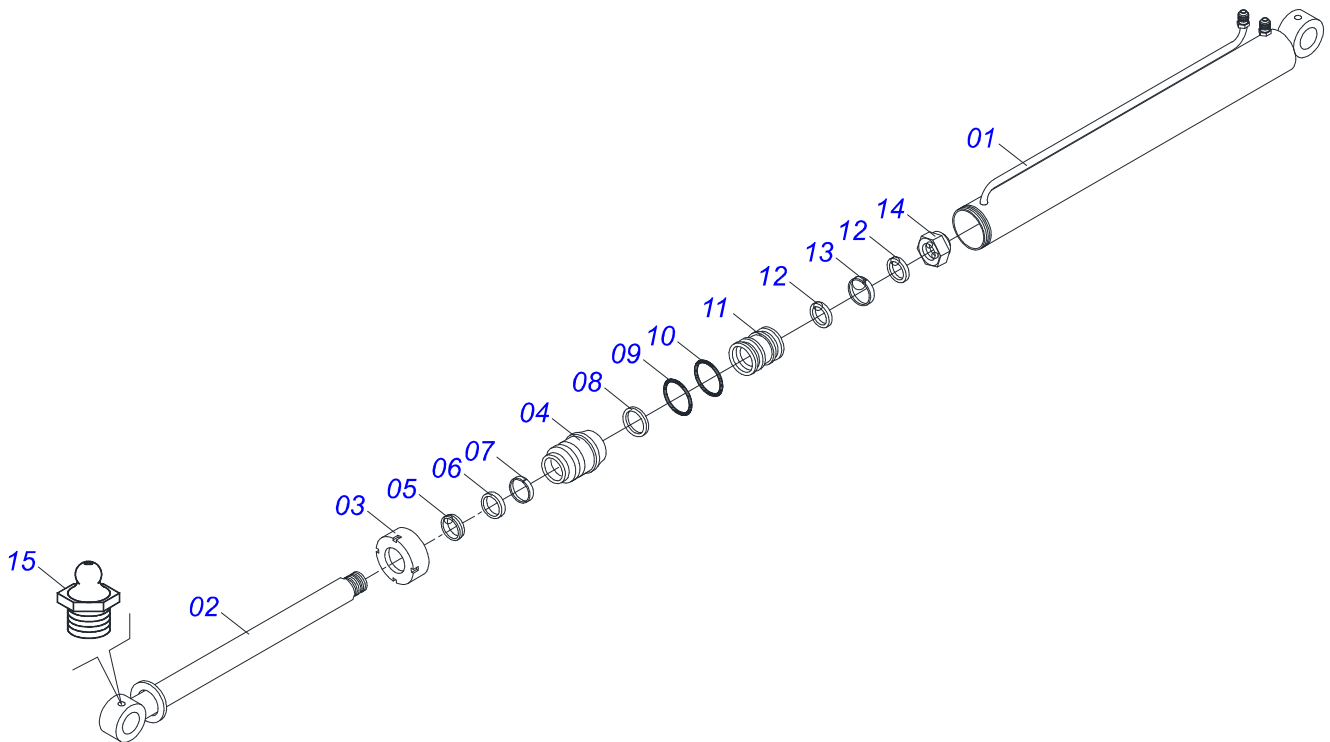


Item	Código	Descrição	Ver Pág.	QT
01	0501110751	CAIXA RODADO COM PARAFUSO		01
01A	0502040522	CAIXA RODADO		01
01B	0503011339	PARAFUSO M22 X 1,5 X 72 CC CHF 10.9 ZN		08
01C	0503011340	ARRUELA PRESSAO 23 ESF ZN		08
01D	0503011341	PORCA M22 X 1,50 SEXT FLANG G8 ZN		08
02	0503010059	ROLAMENTO 33287/33462		01
03	0503010007	ROLAMENTO 3982/3920 IMP		01
04	0503010050	RETENTOR 00085-B		01
05	0541013225	TAMPA CUBO RODADO		01
06	0503010240	PARAFUSO 5/16 UNC X 3/4 CS G.2 ZN		06
07	0503011444	ARRUELA PRESSAO 5/16 SA		06
08	0503010002	GRAXEIRA 1800		01

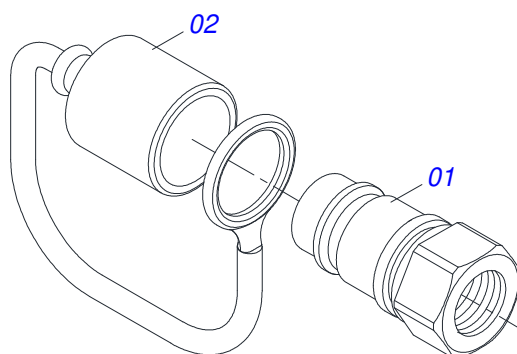




Item	Código	Descrição	Ver Pág.	QT
01	1902040822	U ENGATE TRATOR		01
02	1902040327	ANEL TRAVA ENGATE		01
03	0521010578	EIXO JUNCAO 25 X 110 FURO 95 ZN		01
04	0503010571	CONTRAPINO 1/4 X 1.1/2		01
05	1902040821	CORPO ENGATE TRATOR		01
06	0521012827	EIXO ARTIC 37,50 X 190 PQ P/ GRAXA		01
07	0503010002	GRAXEIRA 1800		01
08	0501012916	ARRUELA LISA 38,50 X 66 X 4,75 ZN		01
09	0501011301	PORCA CASTELO 1.1/2UNC 6FPP SEXTAVADA 2.5/16ZN		01
10	0503010010	CONTRAPINO 1/4 X 2.1/2		01



Item	Código	Descrição	Ver Pág.	QT
01	0511061941	CAMISA 76,2 X 1127		01
02	0501068959	EXTENSOR CILINDRO HIDRAULICO 44,45		01
03	0502011899	TAMPA MOVEL 76,2		01
04	0502011898	EMBOLO 44,45 X 76,2		01
05	0503010761	ANEL RASPADOR		01
06	0503010990	GAXETA 1870-1750-375-B		01
07	0503010949	ANEL G.I.1.3/4X3X1/2 W2-2000-500 PK		01
08	0503011059	ANEL BACK-UP 8-334 1G31146		01
09	0503010343	ANEL O RING 2-334 N 3006-9B 1G85259		01
10	0503010345	ANEL O RING 2-218 N 3006-9B 1G04609		01
11	0502011897	SUPORTE ANEIS 44,45 X 76,2		01
12	0503012768	GAXETA 3750-2250		02
13	0503010992	ANEL G.E.3 X3X1/2 W2-3000-500 PK		01
14	0503010063	PORCA SEXTAVADO AUTOTRAVANTE COM NYLON 1 UNS ALTA G.5 ZN		01
15	0503010002	GRAXEIRA 1800		02
16	0501033655	JOGO REPETIDOR COMPLETO CILINDRO 44,45 X 76,2		01



Item	Código	Descrição	Ver Pág.	QT
01	0503011627	MACHO ENGATE RAPIDO AGRICOLA 1/2 NPT		01
02	0503011882	TAMPA PLASTICA PARA ENGATE RAPIDO MACHO		01

# ANOTAÇÕES

---

---

---

---

---

---

---

---

---

---

---

---

---

---

---

---

---

---

---

---

---

---

---

---

---

---

---

---

---

---





***civemasa***

**Publicações Técnicas | Elaboração e Revisão**  
LORENA ROCHA ALVES

[www.civemasa.com.br](http://www.civemasa.com.br)

