

**UTILITARIOS**

## **RAC 3.0 RASPADOR AGRÍCOLA**

**Código:** 0501093134  
**Serie:** S-1201  
**Revisión:** 00  
**Fecha de Revisión:** SETEMBRO/2021

# **CATALOGO DE PARTES**

***CIVEMASA***

A solid orange horizontal bar at the top left of the page.

# PRODUCTOS

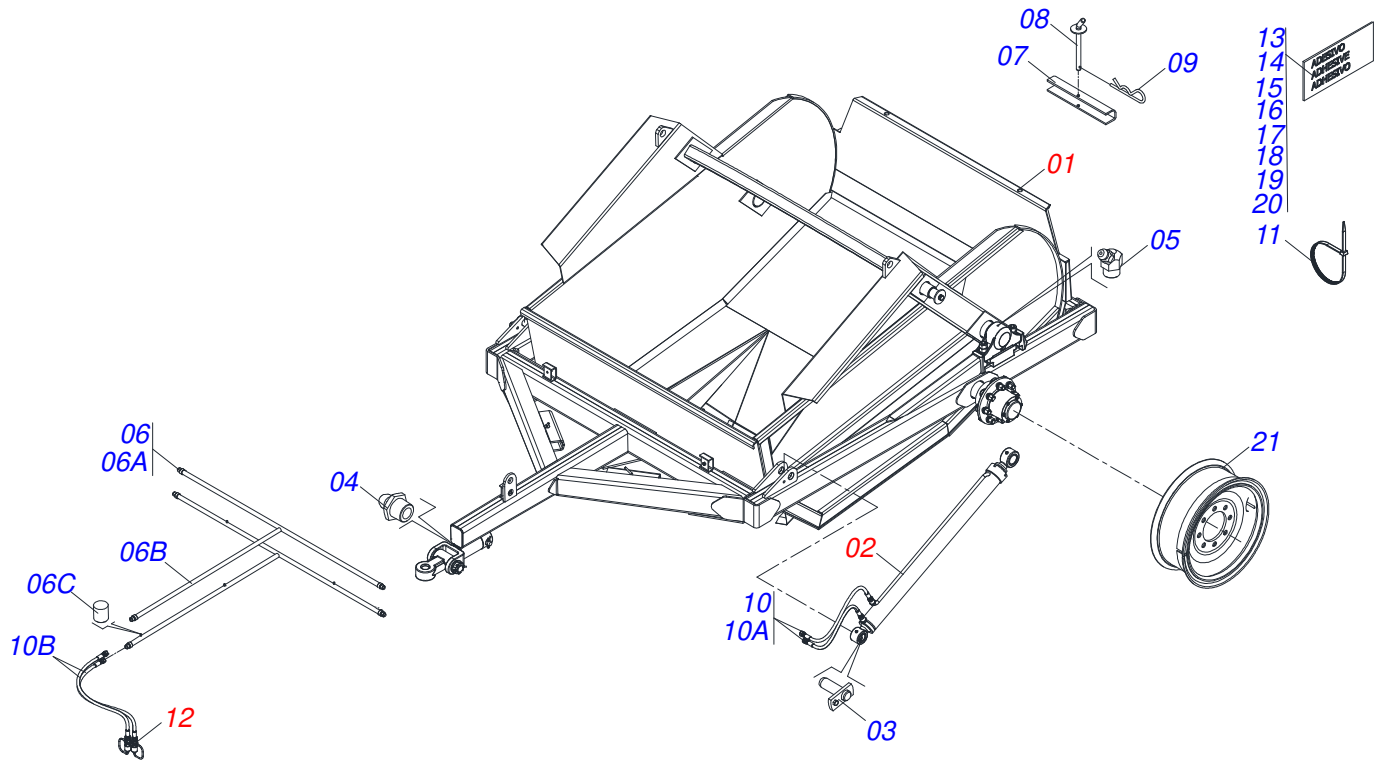
Código	Descripción
0120500008	RAC 3.0 RASPADEIRA AGR S/PNEU S1201

## ATENCIÓN: IMPORTANTE

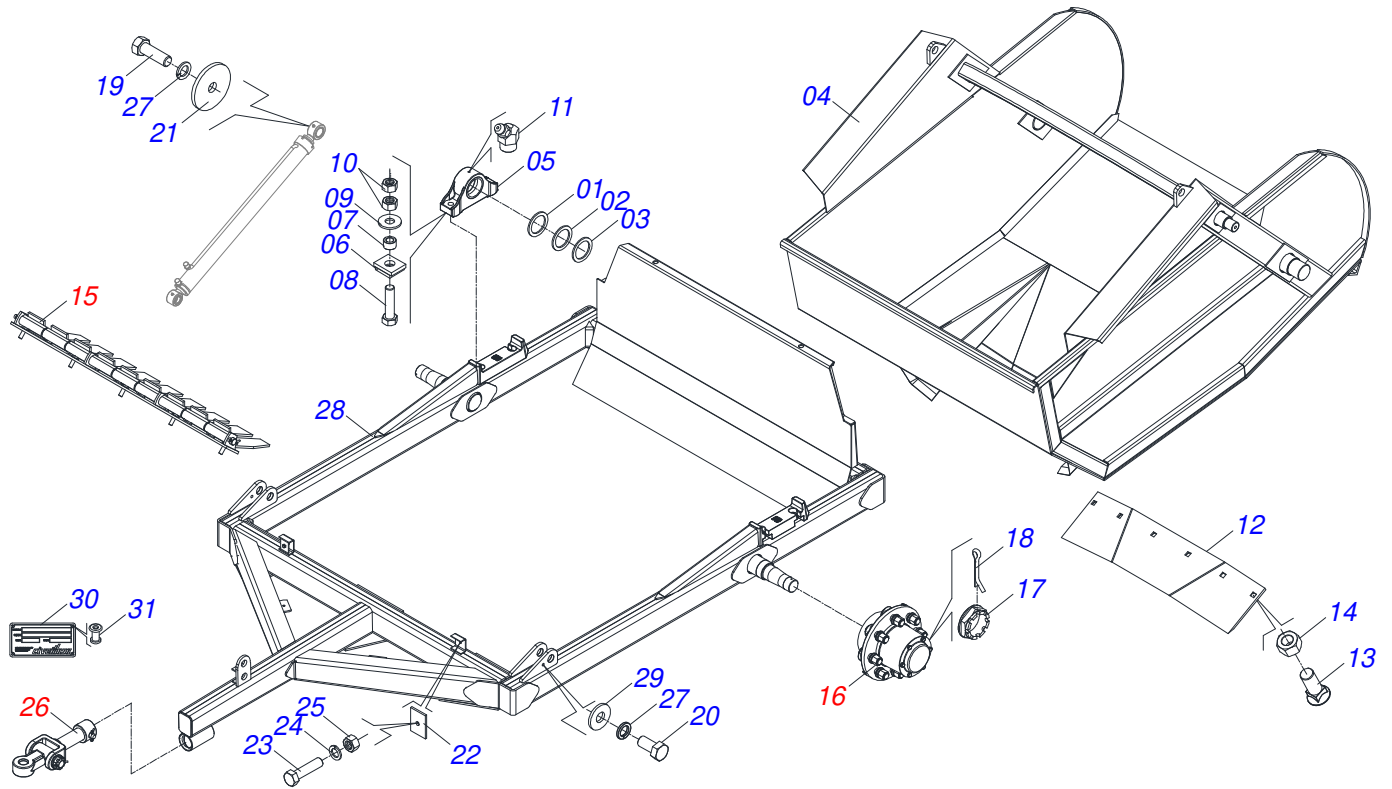
Civemasa se reserva el derecho de perfeccionar y/o cambiar las características técnicas de sus productos, sin previo aviso y sin la obligación de proceder con los ya comercializados y sin conocimiento previo del revendedor o consumidor.

# ÍNDICE

0909095995	CHASIS COMPLETO	.....	1
0511052924	CHASIS SEMI MONTADO	.....	2
0501050226	FLIP ADCCIONAL	.....	3
0501052497	CAJA RODADO COMPLETA	.....	4
0511050685	ENGANCHE COMPLETO	.....	5
0501049597	CILINDRO HIDRAULICO 44,45 X 76,20 X 1230 X 942	.....	6
0501053834	ACOPLAMIENTO RAPIDO MACHO AGRICOLA CON TAPA - 1/2 NPT	.....	7

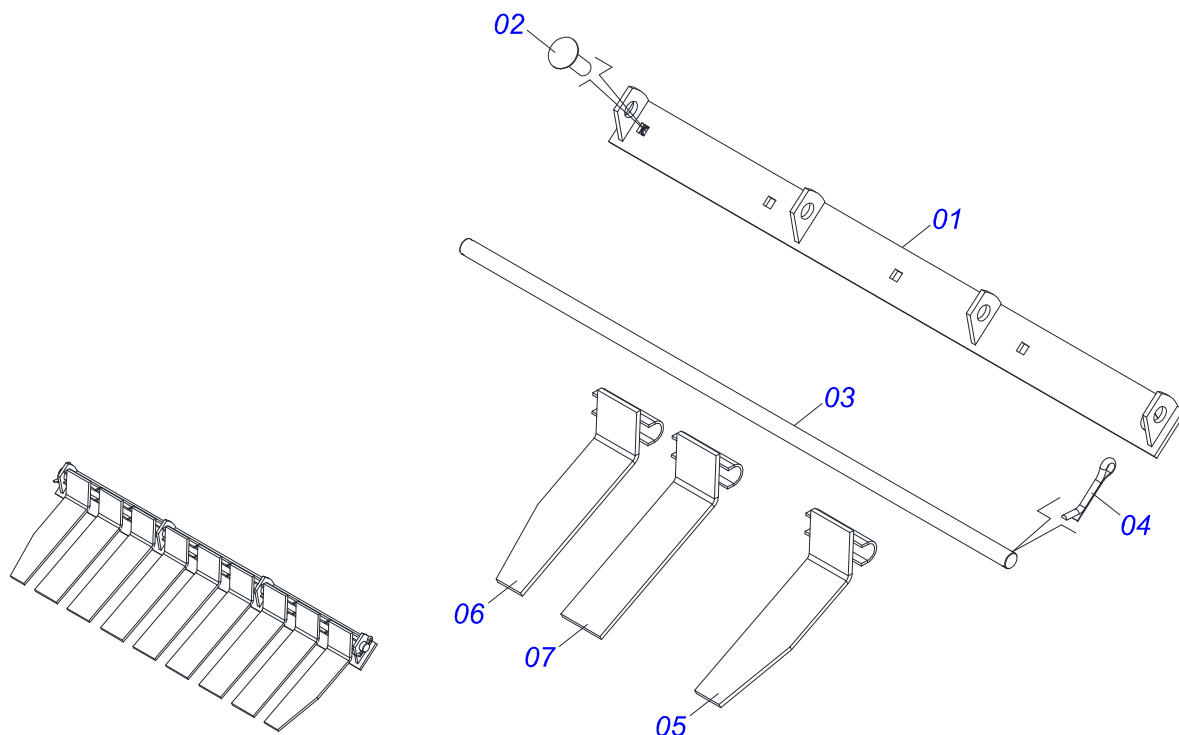


Artículo	Código	Descripción	Ver Pág.	QT
01	0511052924	CHASIS SEMI MONTADO	2	01
02	0501049597	CILINDRO HIDRAULICO 44,45 X 76,20 X 1230 X 942	6	02
03	0511062927	EJE ARTIC CON TRABA 37,2 X 125		02
04	0503010002	GRASERA 1800		02
05	0503010003	GRASERA 1845 3/8		02
06	0501069037	CONECTOR		01
06A	0501070639	CONDUCTO DISTRIBUIDOR ACEITE		01
06B	0501070640	CONDUCTO DISTRIBUIDOR ACEITE		01
06C	0511011495	EJE		04
07	0511017591	TRABA TRANSPORTE 270 X 47,50		02
08	0501068994	EJE TRABA 8,30 X 78		02
09	0503030168	PASADOR ABIERTO 3 X 50		02
10	0501051066	JUEGO MANGUERA		01
10A	0501080189	MANGUERA 1/2 X 730 TR-TR		04
10B	0501080072	MANGUERA 1/2 X 1600 TR-TM		02
11	0503013527	ABRAZADERA ZIPER		04
12	0501053834	ACOPLAMIENTO RAPIDO MACHO AGRICOLA CON TAPA - 1/2 NPT	7	02
13	0503034287	EMBLEMA RAC 3.0 CIVEMASA		01
14	0503033443	ETIQUETA		01
15	0503034286	EMBLEMA RAC 3.0 CIVEMASA		01
16	0503031428	ETIQUETA ADHESIVA ATENCIÓN		01
17	0503033647	EMBLEMA APROBADO		01
18	0503031827	LUBRICACIÓN ADHESIVA Y ETIQUETA DE REAPERTURA		01
19	0503033238	EMBLEMA		01
20	0503034078	ETIQUETA ADHESIVA PUNTOS DE ELEVACIÓN		03
21	0501068263	RUEDA 6.50X20X153X8F24X203		02

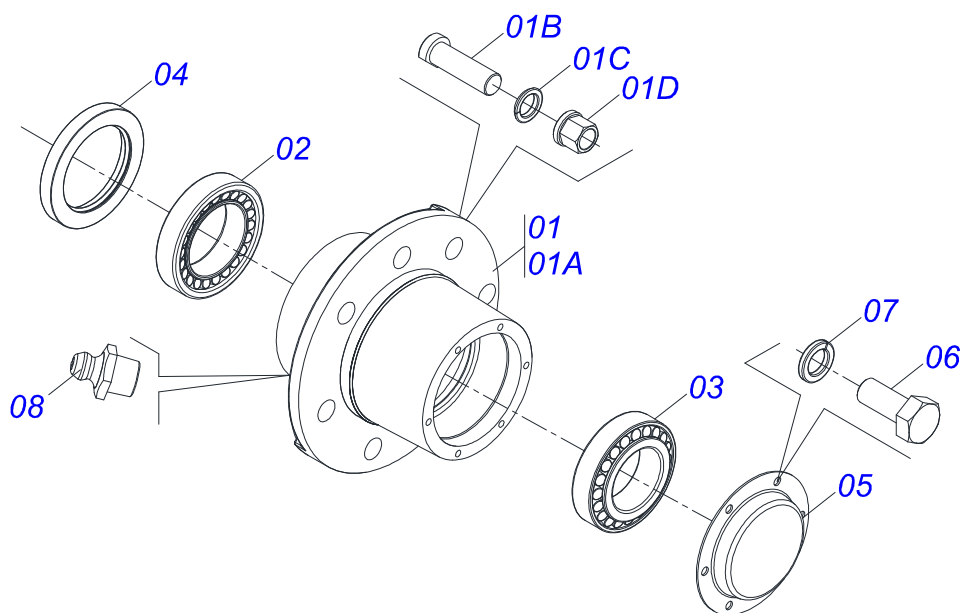


Artículo	Código	Descripción	Ver Pág.	QT
01	0531014846	ARANDELA PLANA		02
02	0531015317	ARANDELA PLANA		02
03	0531015318	ARANDELA PLANA		01
04	0511063790	TOLVA		01
05	0501110081	CHUMACERA AGR ARTICULACION		02
06	0511064919	CALZO SOPORTE CHUMACERA		04
07	0521010967	BUJE		04
08	0503012925	TORNILLO 7/8" UN X 5"		04
09	0501010076	ARANDELA PLANA		04
10	0503010558	TUERCA 7/8" UNF		08
11	0503010003	GRASERA 1845 3/8		02
12	0622360019	RASPADOR STA		01
13	0501012239	TORNILLO 5/8" UNC X 1.3/4"		06
14	0503010013	TUERCA 5/8		06
15	0501050226	FLIP ADICIONAL	3	01
16	0501052497	CAJA RODADO COMPLETA	4	02
17	0502040080	TUERCA R.2.1/2 UN		02
18	0503012231	PASSADOR ABIERTO 1/4 X 3		02
19	0503010962	TORNILLO 5/8" UNC X 1.1/4"		02
20	0503011267	TORNILLO 5/8 UNC X 1.1/2 C S G.5 ZN		02
21	0501010145	ARANDELA PLANA		02
22	0501013439	PLACA CON APOYO		03
23	0501010096	TORNILLO 3/8 UNC X 2		03
24	0503011443	ARANDELA PRESION		03
25	0503010026	TUERCA 3/8		03
26	0511050685	ENGANCHE COMPLETO	5	01
27	0503011445	ARANDELA PRESION		20
28	0521063780	CHASIS TRASERO		01
29	0501012140	ARANDELA PLANA		02
30	0503034004	ETIQUETA DE IDENTIFICACIÓN DE ALUMINIO		01
31	0503010001	REMACHE POP		04

<b>Artículo</b>	<b>Código</b>	<b>Descripción</b>	<b>Ver Pág.</b>	<b>QT</b>
32	1882970002	GRASERA JABÓN		00
33	1882970002	GRASERA JABÓN		00

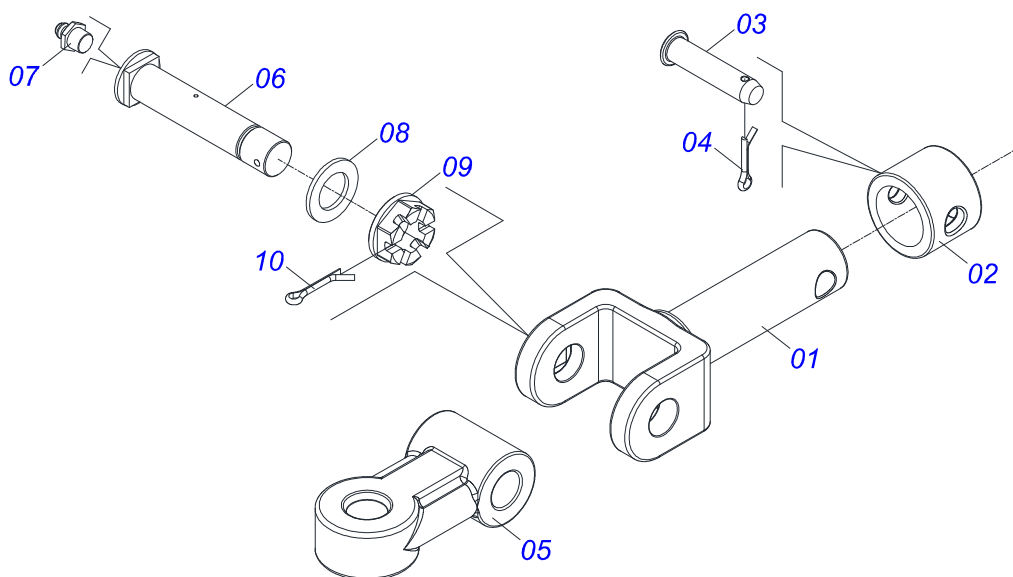


Artículo	Código	Descripción	Ver Pág.	QT
01	0501063158	SOPORTE TAPA		01
02	0501010243	TORNILLO 1/2" BSW X 1.1/2"		05
03	0501015053	EJE TAPA		01
04	0503010571	PASADOR ABIERTO 1/4" X 1.1/2"		02
05	0501063707	SECCION TAPA DERECHA		01
06	0501063706	SECCION TAPA IZQUIERDA		01
07	0501063159	SECCION TAPA		07

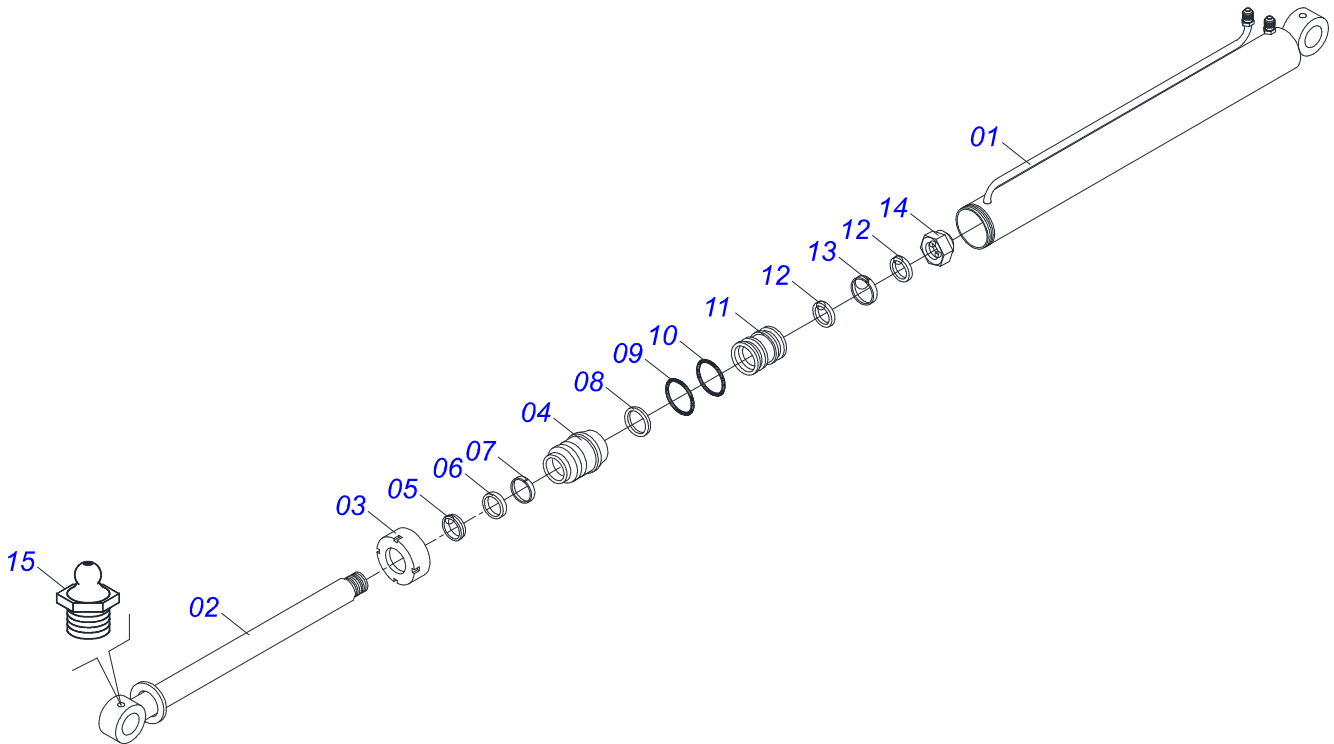


Artículo	Código	Descripción	Ver Pág.	QT
01	0501110751	CAJA RODADO CON TORNILHO		01
01A	0502040522	CAJA RODADO		01
01B	0503011339	TORNILLO M22 X 1,5 X 72		08
01C	0503011340	ARANDELA PRESION SPHERIQUE		08
01D	0503011341	TUERCA M22 X 1,50 BRIDAGR8		08
02	0503010059	RODAMIENTO 33287/33462		01
03	0503010007	RODAMIENTO 3982/3920		01
04	0503010050	RETENES 00085-B		01
05	0541013225	TAPA CAJA RODADO		01
06	0503010240	TORNILLO 5/16" UNC X 3/4"		06
07	0503011444	ARANDELA PRESION		06
08	0503010002	GRASERA 1800		01

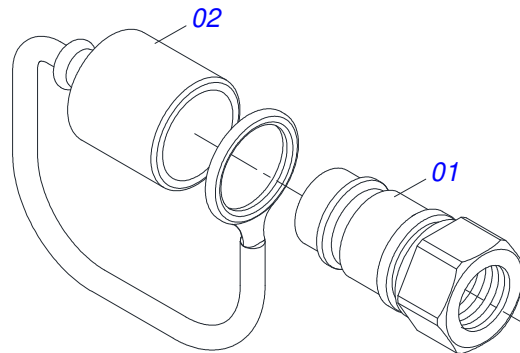




Artículo	Código	Descripción	Ver Pág.	QT
01	1902040822	U ENGANCHE TRACTOR		01
02	1902040327	BUJE TRABA		01
03	0521010578	EJE UNION		01
04	0503010571	PASADOR ABIERTO 1/4" X 1.1/2"		01
05	1902040821	CUERPO ENGANCHE AL TRACTOR		01
06	0521012827	EJE ARTICULACION 37,50 X 190		01
07	0503010002	GRASERA 1800		01
08	0501012916	ARANDELA PLANA 38,50 X 66 X 4,75 ZN		01
09	0501011301	TUERCA 1.1/2 UNC 6FPP 2.5/16		01
10	0503010010	PASADOR ABIERTO 1/4 X 2.1/2		01



Artículo	Código	Descripción	Ver Pág.	QT
01	0511061941	CAMISA 76,2 X 1127		01
02	0501068959	EXTENSOR CILINDRO HIDRAULICO		01
03	0502011899	TAPA MOVIL 76,2		01
04	0502011898	EMBOLO 44,45 X 76,2		01
05	0503010761	ANILLO RASCADOR D-1750		01
06	0503010990	ANILLO 1870-1750-375-B		01
07	0503010949	ANILLO GUIA INTERNO W2-2000-500		01
08	0503011059	ANILLO BACK-UP 8-334		01
09	0503010343	ANILLO O'RING 2-334 N 3006-9B		01
10	0503010345	ANILLO O'RING 2-218 N 3006-9B		01
11	0502011897	APOYO ANILLO 44,45 X 76,2		01
12	0503012768	EMPAQUETADURA 3750-2250		02
13	0503010992	ANILLO GUIA EXTERNO W2-3000-500		01
14	0503010063	TUERCA 1" UNF		01
15	0503010002	GRASERA 1800		02
16	0501033655	JUEGO REPARO COMPL		01



Artículo	Código	Descripción	Ver Pág.	QT
01	0503011627	MACHO ENGANCHE RAP AGR 1/2 NPT		01
02	0503011882	TAPA PLASTICA P/ ENG RAP		01





***civemasa***

**Publicaciones Técnicas | Elaboración y Revisión**

LORENA ROCHA ALVES

[www.civemasa.com.br](http://www.civemasa.com.br)

