

RASTRAS

SGAC TR - 18D - EJE 2.1/8" - PN400/60

Código: 0501093130
Serie: S-0921
Revisión: 00
Fecha de Revisión: SETEMBRO/2021

CATALOGO DE PARTES

CIVEMASA

A solid orange horizontal bar at the top left of the page.

PRODUCTOS

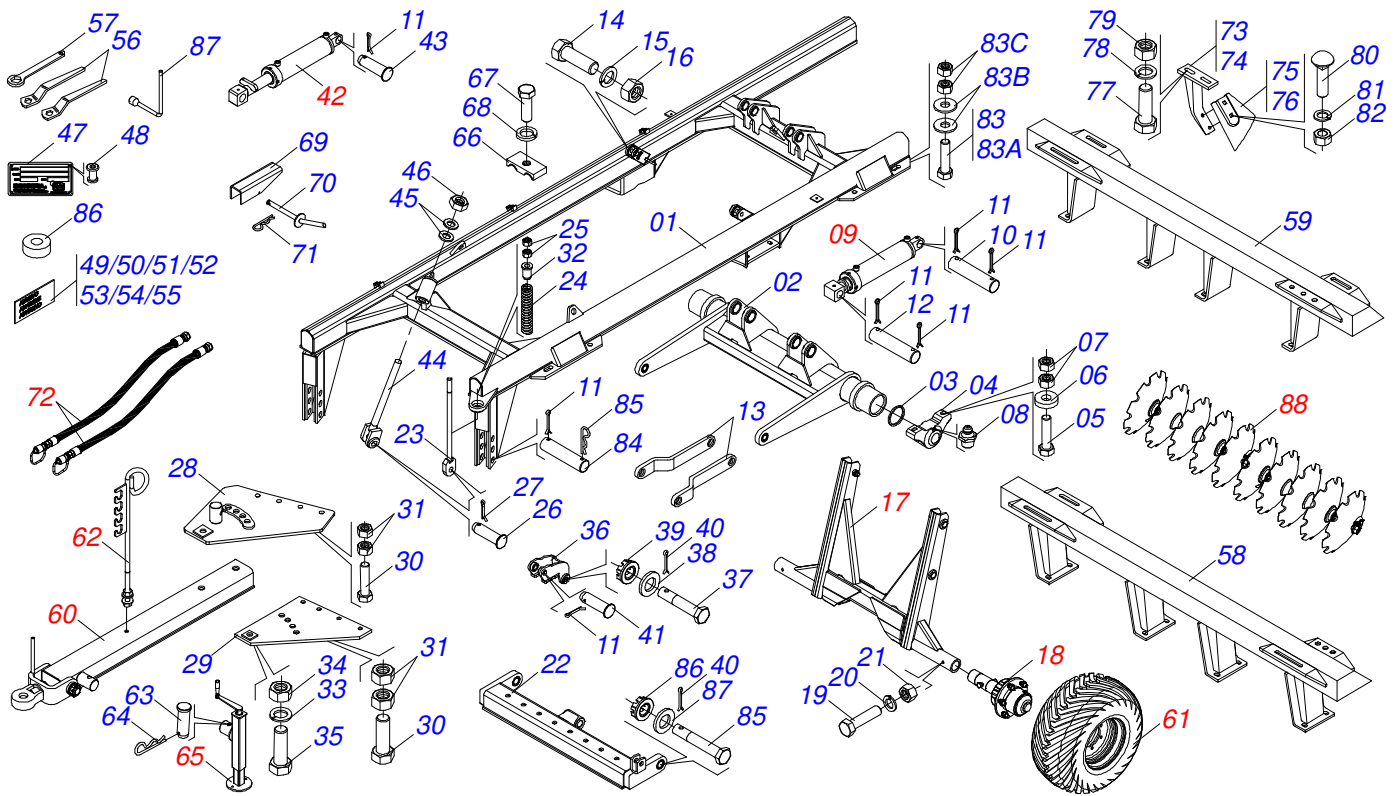
Código	Descripción
0120150082	SGAC 18 TR 34X9,0 DR DMO E 2.1/8 PN400/60 S-0921

ATENÇÃO: IMPORTANTE

CIVEMASA reserva el derecho de perfeccionar y/o cambiar las características técnicas de sus productos, sin previo aviso y sin la obligación de proceder con los ya comercializados y sin conocimiento previo del revendedor o consumidor. Las fotos son únicamente ilustrativas.

ÍNDICE

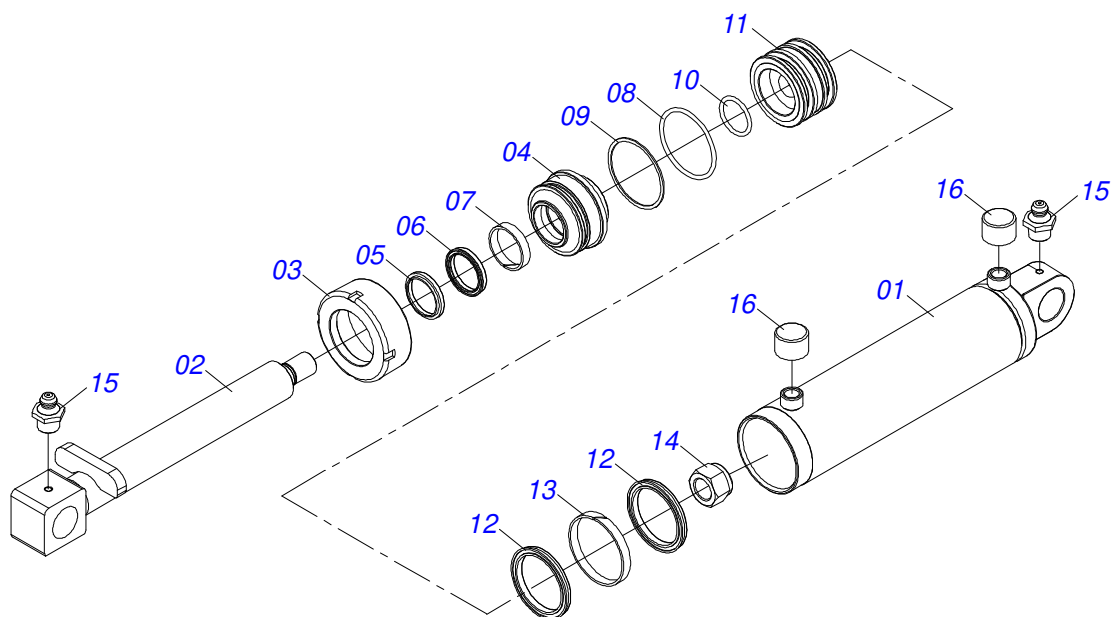
0909092016	CHASIS COMPLETO	1
0501048562	CILINDRO HIDRAULICO 53,98 X 101,6 X 630 X 300	2
0521045051	CONJUNTO RODADO	3
0501055850	CONJUNTO CAJA RUEDA	4
0511045870	CILINDRO HIDRAULICO 101,6 X 53,68 X 520 X 200	5
0511050170	ARNÉS COMPLETO	6
0503061868	RUEDA NEUM	7
0501040257	SOPORTE MANGUERA 3/4" X 1200	8
0511048088	GATO COMPLETO	9
0909094731	CIRCUITO HIDRÁULICO	10
0501053834	ACOPLAMIENTO RAPIDO MACHO	11
0909092364	SECCIÓN DE DISCO COMPLETA	12
0531041578	CHUMACRA AGRÍCOLA DM OL 360 X 2.1 / 8 OSCILANTE CON SOPORTE	13
0531052835	CHUMACERA AGRÍCOLA DM OL 360 X 2.1 / 8 OSCILANTE	14



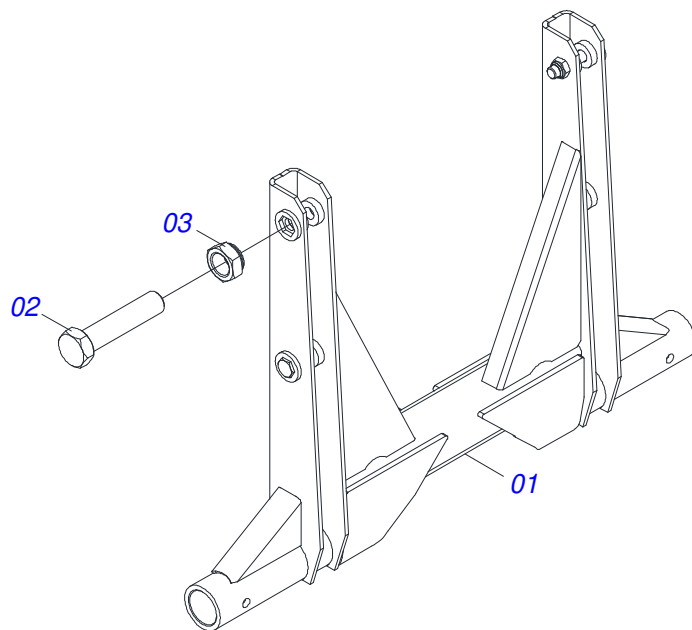
Artículo	Código	Descripción	Ver Pág.	QT
01	0511068622	CUADRO GVPF		01
02	0511068627	EJE LA RUEDA		01
03	0503012223	ANEL FELTRO		02
04	0502011583	CHUMACERA EJE		02
05	0503810797	TORNILLO		04
06	0521013710	ARANDELA SEMIMAN		04
07	0503012183	TUERCA UNC 3/4"ZIN 1K03097		44
08	0503010002	GRASERA 1800		04
09	0501048562	CILINDRO HIDRAULICO 53,98 X 101,6 X 630 X 300	2	02
10	0521013707	CLAVIJA SEN CABEZA		02
11	0503010010	PASADOR ABIERTO 1/4 X 2.1/2		09
12	0521013706	CLAVIJA SEN CABEZA		02
13	0511063681	BRAZO		02
14	0503011432	TORNILLO		02
15	0503010012	ARANDELA PRESION 1"		02
16	0503012182	TUERCA 1		18
17	0521045051	CONJUNTO RODADO	3	01
18	0501055850	CONJUNTO CAJA RUEDA	4	02
19	0503811084	TORNILLO		02
20	0503010023	ARANDELA PRESION		02
21	0503812183	TUERCA		02
22	0511068631	BARRA TRACCION COMPLETA		01
23	0501066240	EJE RESORTE		01
24	0503031341	RESORTE COMPRESION 68,5 X 203 X 12,2		01
25	0501010059	TUERCA 1.5/8		02
26	0521010592	EJE UNION 27,80 X 80		01
27	0503010571	PASADOR ABIERTO 1/4" X 1.1/2"		01
28	0511068632	PLACA ENGANCHE SUPERIOR		01
29	0521061881	PLACA ENGANCHE INFERIOR		01
30	0501810219	TORNILLO 1		04
31	0503812182	TUERCA HEXAGONAL		08

Artículo	Código	Descripción	Ver Pág.	QT
32	0502020392	APOYO RESORTE		02
33	0503010070	ARANDELA PRESION		01
34	0503812181	TUERCA HEXAGONAL		01
35	0503012192	TORNILLO UNC 1.1/4" X 8		01
36	0521062108	ARTICULACIÓN DEL CABEZAL		01
37	0521013739	TORNILLO TIRANTE		01
38	0501812916	ARANDELA PLANA		01
39	0502011592	TUERCA CASTILLO		01
40	0503010010	PASADOR ABIERTO 1/4 X 2.1/2		01
41	0551015334	CLAVIJA		01
42	0511045870	CILINDRO HIDRAULICO 101,6 X 53,68 X 520 X 200	5	01
43	0551015331	CLAVIJA		01
44	0511068629	FUSO PISTÓN		01
45	0521014368	ARANDELA PLANA 1.3/4" X 3.18		02
46	0501010333	TUERCA 1.3/4		02
47	0503034004	ETIQUETA DE IDENTIFICACIÓN DE ALUMINIO		01
48	0503010001	REMACHE POP		04
49	0503033038	EMBLEMA DE PELIGRO		02
50	0503031428	ETIQUETA ADHESIVA ATENCIÓN		01
51	0503031738	ETIQUETA ADHESIVA		01
52	0503033647	EMBLEMA APROBADO		01
53	0503034203	ADESIVO		02
54	0503031739	ETIQUETA ADHESIVA PELIGRO		01
55	0503034355	EMBLEMA		02
56	0501011431	LLAVE 1.3/4 CABO PLANO		02
57	0531013656	LLAVE		01
58	0531062910	CHASIS COMPLETO - 18		01
59	0531062911	CHASIS TRASERO - 18		01
60	0511050170	ARNÉS COMPLETO	6	01
61	0503061868	RUEDA NEUM	7	02
62	0501040257	SOPORTE MANGUERA 3/4" X 1200	8	01
63	0561014251	EJE UNION		01
64	0503030012	PASADOR (GRAPA DE SUJECION)		01
65	0511048088	GATO COMPLETO	9	01
66	0502012702	SOPORTE CUERPO PRESILHA		03
67	0503012555	TORNILLO 7/16 UNC X 2 CS RT G.7 ZN		03
68	0503010180	ARANDELA PRESION 7/16"		03
69	0521013685	TRABA PISTÓN		02
70	0511060137	CONJUNTO PINO TRABA		02
71	0503031464	GRAPA TM 211 X 3,0		02
72	0909094731	CIRCUITO HIDRÁULICO	10	01
73	0511060138	SOPORTE LIMPADOR DELANTEIRO		09
74	0511060139	SOPORTE LIMP TRASERO		09
75	0521013678	LIMPADOR DELANTEIRO		09
76	0521013679	LIMPADOR TRASERO		09
77	0503012180	TORNILLO FRANCES UNC 3/4" X 2		36
78	0503010023	ARANDELA PRESION		36
79	0503012183	TUERCA UNC 3/4"ZIN 1K03097		36
80	0503012195	TUERCA 5/8" UNC		36
81	0503010027	ARANDELA PRESION		36
82	0503010013	TUERCA 5/8		36
83	0531041590	1 X 4 C S CONJUNTO DE TORNILLO COMPLETO		08
83A	0503011432	TORNILLO		01
83B	0521015523	REFORCO		02
83C	0503012182	TUERCA 1		02
84	0521013704	CLAVIJA SEN CABEZA		02
85	0503031479	GRAPA		02
86	0503013171	VEDACIÓN		01
87	0503018438	CLAVE 1 CIL (SEXT 1.1/239,00/38,50)		01

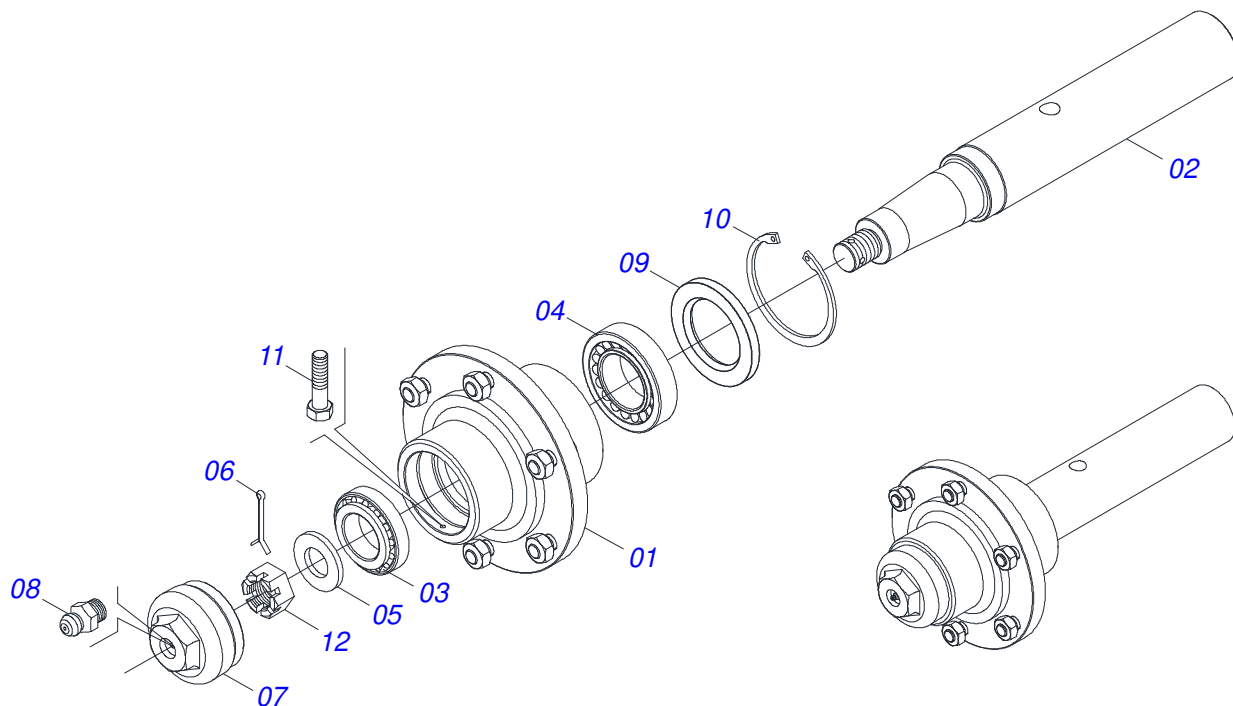
Artículo	Código	Descripción	Ver Pág.	QT
88	0909092364	SECCIÓN DE DISCO COMPLETA	12	18



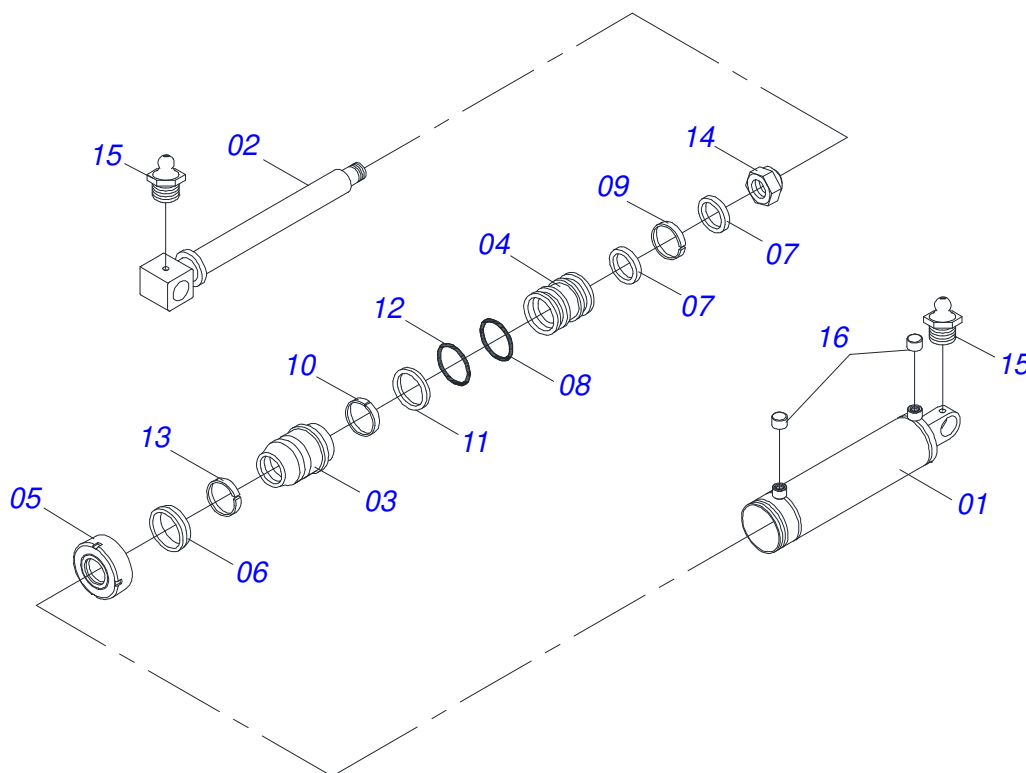
Artículo	Código	Descripción	Ver Pág.	QT
01	0511062252	CAMISA 101,6 X 418		01
02	0511062250	EXTENSOR 53,98 X 509		01
03	0502010017	TAPA MOVIL 101,6		01
04	0502011250	SOPORTE DOS ANILLOS		01
05	0503010319	ANILLO RASCADOR D-2125		01
06	0503010314	ANILLO 2500-2125-375-B		01
07	0503010973	ANILLO GUIA EXTERNO W2-2500-500		01
08	0503011061	ANILLO BACK-UP 8-342		01
09	0503010338	ANILLO O'RING 2-342 N 3006-9B		01
10	0503010345	ANILLO O'RING 2-218 N 3006-9B		01
11	0502011969	EMBOLO 53,98 X 101,60		01
12	0503010043	ANILLO 3750-3250		02
13	0503010994	ANILLO GUIA EXTERNO W2-4000-500		01
14	0503010817	TUERCA 1.1/4		01
15	0503010002	GRASERA 1800		02
16	0503030384	PLUG CON N-001		02



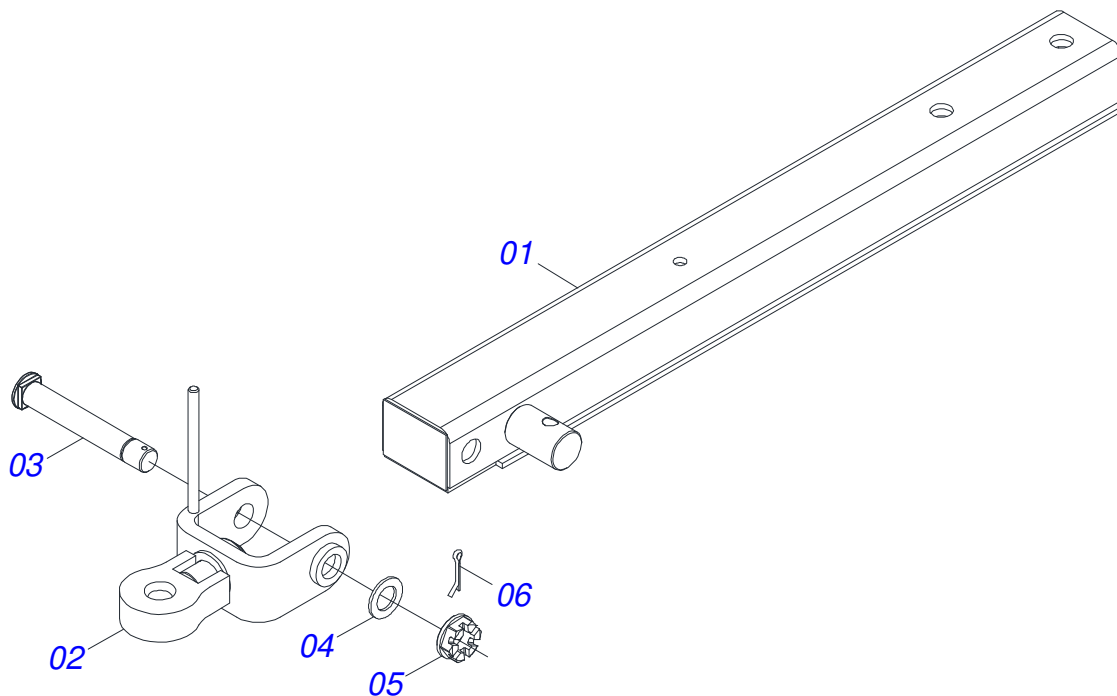
Artículo	Código	Descripción	Ver Pág.	QT
01	0511068626	CONJUNTO RODADO		01
02	0501011547	TORNILLO 1" UNC X 4.1/2"		04
03	0503014182	TUERCA		04



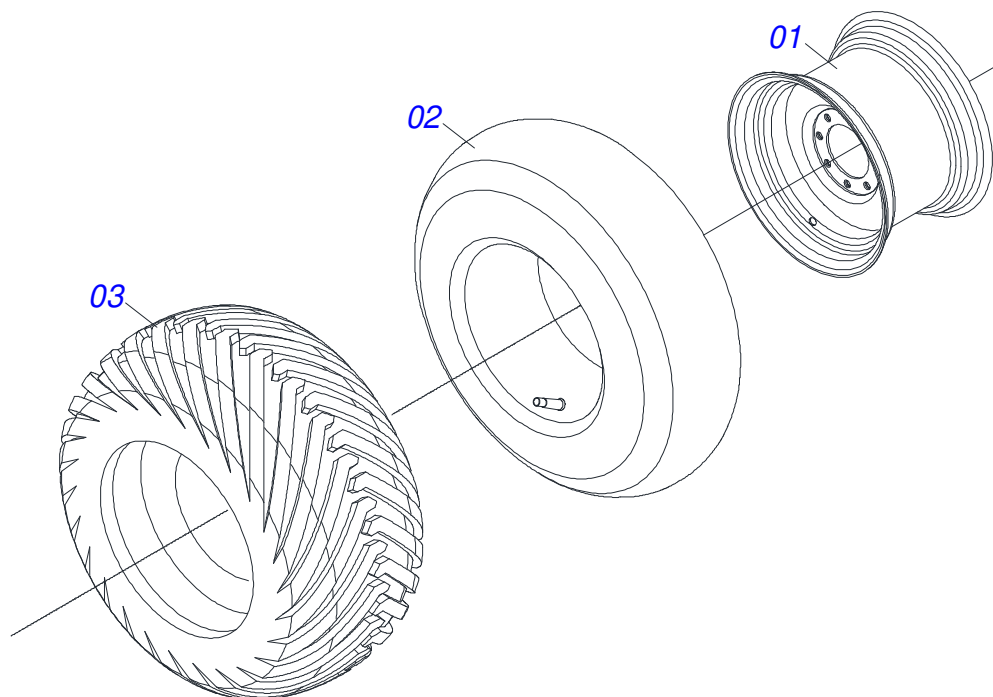
Artículo	Código	Descripción	Ver Pág.	QT
01	0501110766	CAJA RODADO CON TORNILLO		01
02	0541014720	EJE CR 7076205/1/1		01
03	0503010006	RODAMIENTO 32210		01
04	0503010005	RODAMIENTO 32212		01
05	0501010086	ARANDELA PLANA		01
06	0503010067	PASADOR ABIERTO 3/16" X 2.1/2"		01
07	0502011647	TAPA CR 70Z/3		01
08	0503010691	GRASERA 1/4" NF		01
09	0503010009	RETENEDOR 00573-B		01
10	0503012723	ANILLO RENO 502115		01
11	0503010298	TORNILLO 1/4" UNC X 1/2"		01
12	0503012457	TUERCA CASTILLO UNF 1.1/4"		01



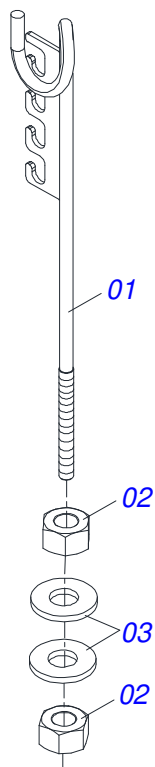
Artículo	Código	Descripción	Ver Pág.	QT
01	0511068637	CAMSA		01
02	0501077351	EXTENSOR		01
03	0502011250	SOPORTE DOS ANILLOS		01
04	0502011969	EMBOLO 53,98 X 101,60		01
05	0502010017	TAPA MOVIL 101,6		01
06	0503010319	ANILLO RASCADOR D-2125		01
07	0503010043	ANILLO 3750-3250		02
08	0503010345	ANILLO O'RING 2-218 N 3006-9B		01
09	0503010994	ANILLO GUIA EXTERNO W2-4000-500		01
10	0503010973	ANILLO GUIA EXTERNO W2-2500-500		01
11	0503010338	ANILLO O'RING 2-342 N 3006-9B		01
12	0503011061	ANILLO BACK-UP 8-342		01
13	0503010314	ANILLO 2500-2125-375-B		01
14	0503010817	TUERCA 1.1/4		01
15	0503010002	GRASERA 1800		02
16	0503030384	PLUG CON N-001		02



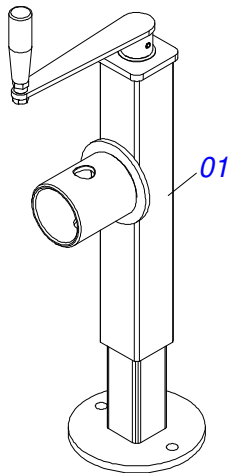
Artículo	Código	Descripción	Ver Pág.	QT
01	0511060119	ARNÉS		01
02	0521062956	ENGANCHE		01
03	0561018588	EJE UNION 37,6 X 243 X 1.1/2		01
04	0501011301	TUERCA 1.1/2 UNC 6FPP 2.5/16		01
05	0501012916	ARANDELA PLANA 38,50 X 66 X 4,75 ZN		01
06	0503010010	PASADOR ABIERTO 1/4 X 2.1/2		01



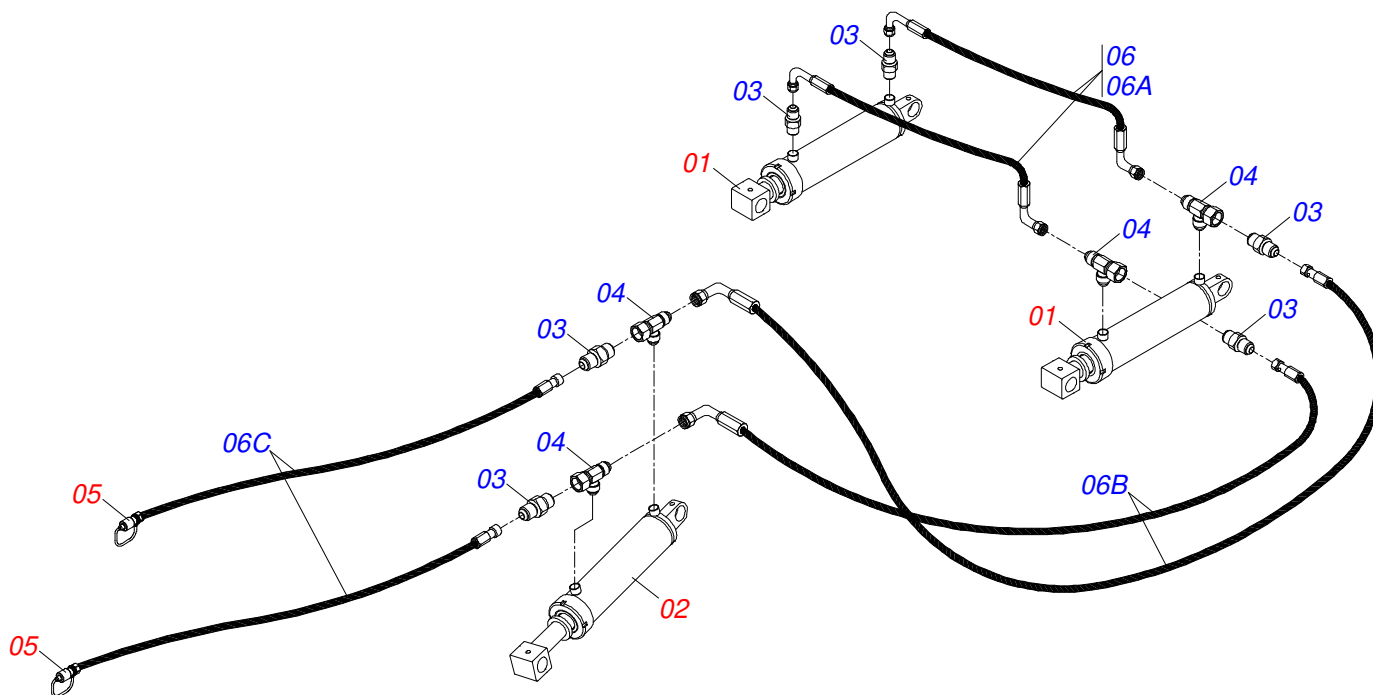
Artículo	Código	Descripción	Ver Pág.	QT
01	0503012916	ARO RUEDA 13 X 16,5 C/ REFUERZO		01
02	0503012112	CAMARA AIRE 400/60 - 15,5 TR 15		01
03	0503013119	NEUMATICO 400/60-15,5-T404-14L		01



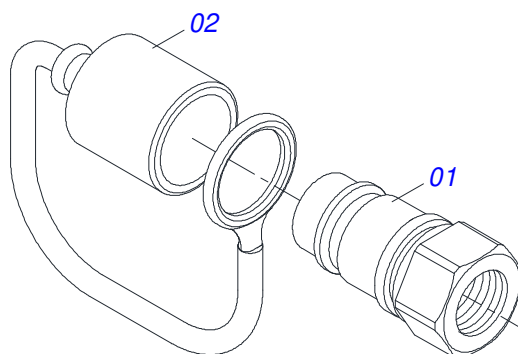
Artículo	Código	Descripción	Ver Pág.	QT
01	0511067334	SOPORTE MANGUERA		01
02	0503010014	TUERCA 3/4" UNC		02
03	0501010322	ARANDELA PLANA 20.50 X 46 X 4.75		02



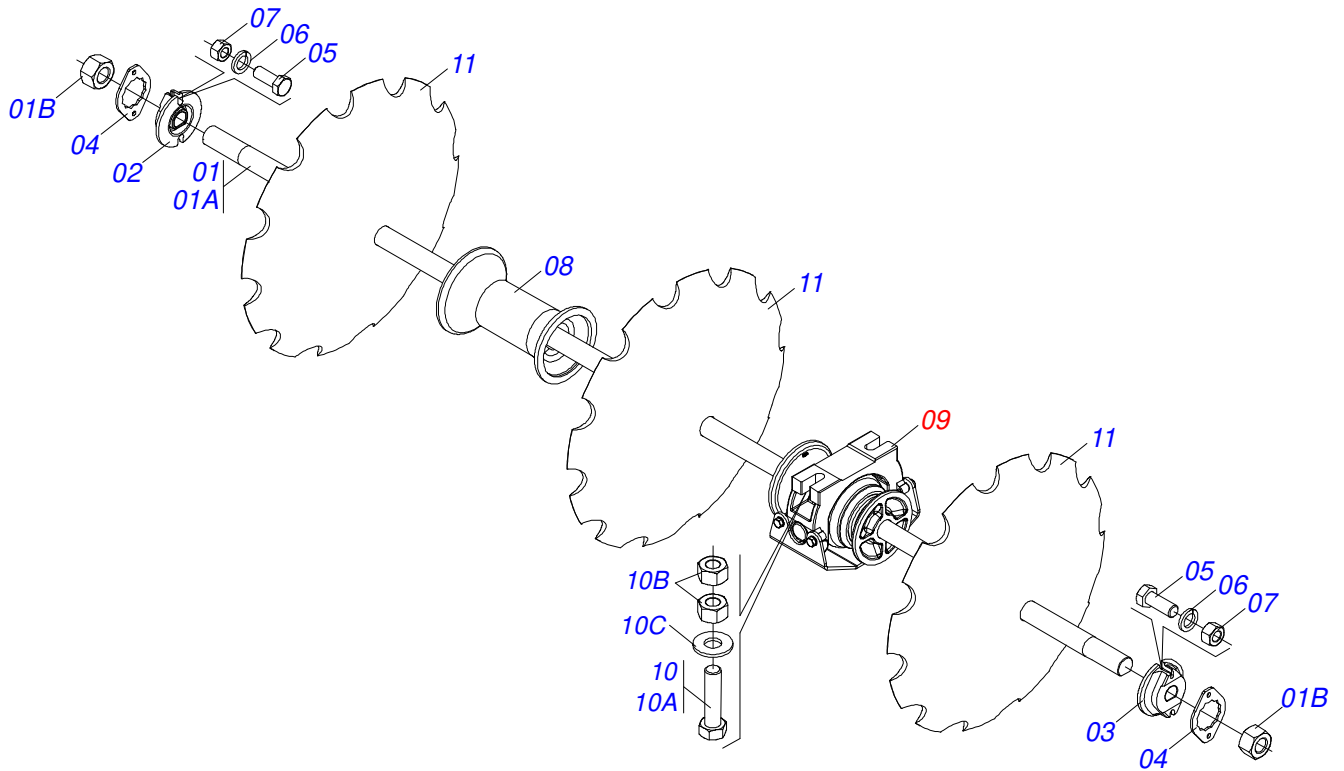
Artículo	Código	Descripción	Ver Pág.	QT
01	0503062227	GATO COMPLETO		01



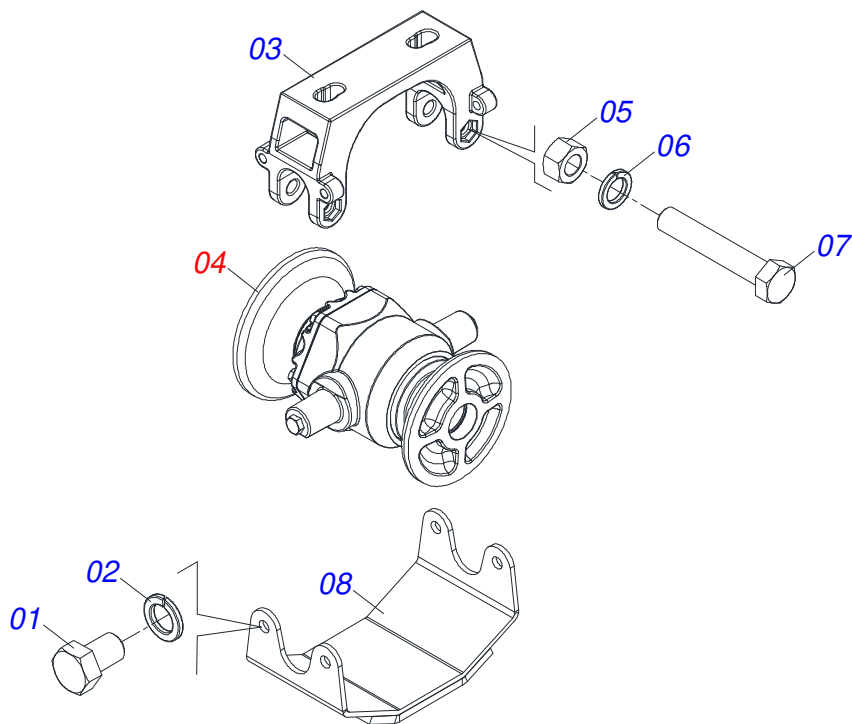
Artículo	Código	Descripción	Ver Pág.	QT
01	0501048562	CILINDRO HIDRAULICO 53,98 X 101,6 X 630 X 300	2	02
02	0511045870	CILINDRO HIDRAULICO 101,6 X 53,68 X 520 X 200	5	01
03	0551012528	ADAPTADOR (GND)		06
04	0503011968	ADAPTADOR T CON TUERCA		04
05	0501053834	ACOPLAMIENTO RAPIDO MACHO	11	02
06	0501058070	JUEGO MANGUERA		02
06A	0501080522	MANGUERA 3/8 X 700 TC-TC		02
06B	0501080390	MANGUERA 3/8" X 3800 TR-TC		02
06C	0501080510	MANGUERA 3/8 X 3500 TR-TM		02



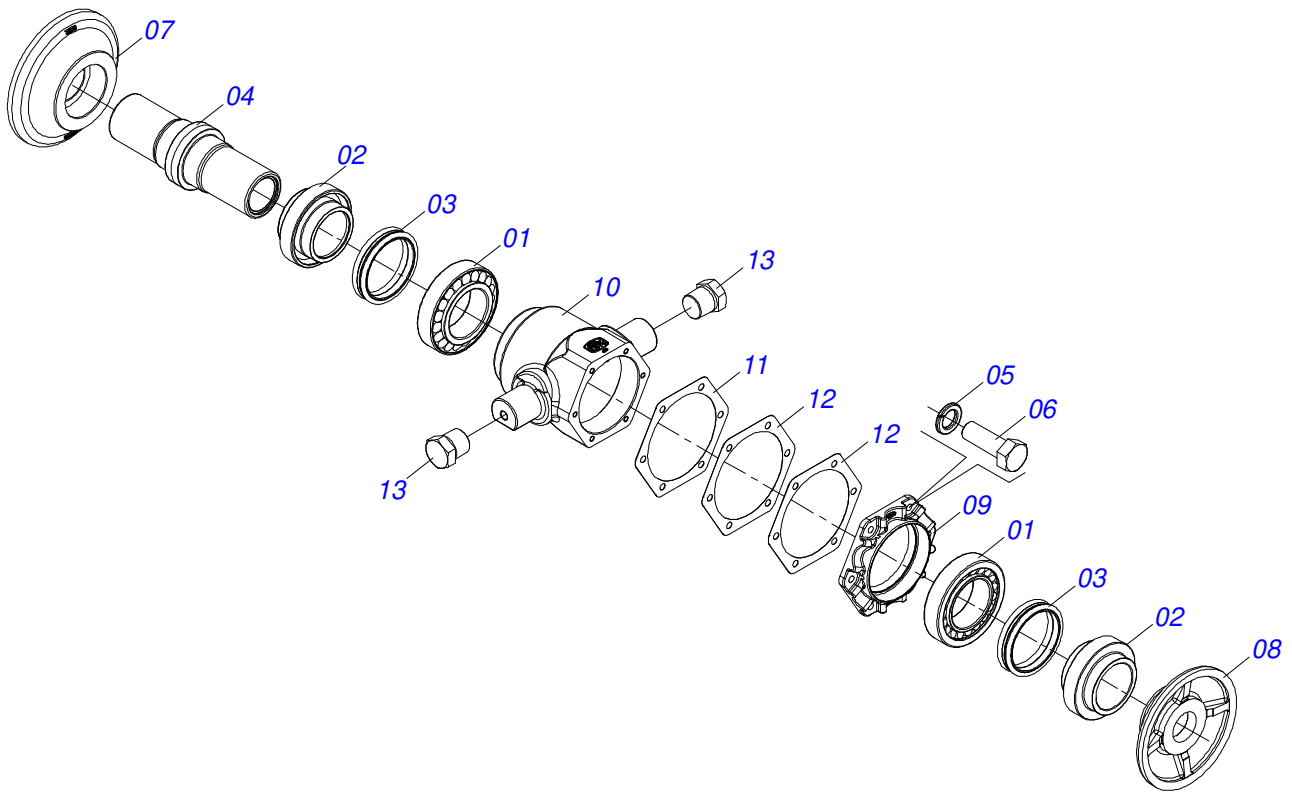
Artículo	Código	Descripción	Ver Pág.	QT
01	0503011627	MACHO ENGANCHE RAP AGR 1/2 NPT		01
02	0503011882	TAPA PLASTICA P/ ENG RAP		01



Artículo	Código	Descripción	Ver Pág.	QT
01	0531041580	EJE 2.1 / 8 X ??1322 CON TUERCAS	04	
01A	0501210542	EJE 2.1/8 X 1322	01	
01B	0502040063	TUERCA 2.1/8" 7FPP X 54 99	02	
02	0502010595	TRABA EJE INT 2.1/8"	04	
03	0502010594	TRABA EJE EXT 2.1/8"	04	
04	0541010368	TRABA TUERCA	08	
05	0503010232	TORNILLO 5/8 UNC X 1.3/4	16	
06	0503010027	ARANDELA PRESION	16	
07	0503010013	TUERCA 5/8	16	
08	0502040928	SEPARADOR	06	
09	0531041578	CHUMACRA AGRÍCOLA DM OL 360 X 2.1 / 8 13 OSCILANTE CON SOPORTE	08	
10	0531041581	CONJUNTO TORNILLO 1 X 4 CHUMACERA BALANCEO	16	
10A	0503011432	TORNILLO	01	
10B	0501010059	TUERCA 1.5/8	02	
10C	0541010210	ARANDELA PLANA	01	
11	0602046009	DISCO RECORTADO 34 X 9	18	



Artículo	Código	Descripción	Ver Pág.	QT
01	0503010834	TORNILLO 1/2 UNC X 1		04
02	0503010019	ARANDELA PRESION 1/2"		04
03	0502013011	SOPORTE DE COJINETE OSCILANTE 360 (CENTRAL)		01
04	0531052835	CHUMACERA AGRÍCOLA DM OL 360 X 2.1 / 8 14 OSCILANTE		01
05	0503010013	TUERCA 5/8		02
06	0503010027	ARANDELA PRESION		02
07	0503010480	TORNILLO 5/8" UNC X 4.3/4"		02
08	0501210530	CHUMACERA		01



Artículo	Código	Descripción	Ver Pág.	QT
01	0503010117	RODAMIENTO 32216		02
02	0502040123	ALOJAMIENTO RETEN CON BUJE		02
03	0503030028	RETEN LP JB-257		02
04	0502040034	EJE DEL CHUMACERA		01
05	0503011443	ARANDELA PRESION		06
06	0503010751	TORNILLO 3/8" UNC X 1.1/4"		06
07	0501211750	RESPALDO EXTERNO DISCO 2.1/8		01
08	0501211749	RESPALDO INTERNO DISCO 2.1/8		01
09	0502012772	TAPA CHUMACERA		01
10	0502013012	CAJA CHUMACERA AGRÍCOLAS OSCILANTE 2.1/8		01
11	0503034044	JUNTA VEDAMIENTO		01
12	0503034045	JUNTA VEDAMIENTO		02
13	0503010856	TAPON R 3/8 BSPT		02
14	3402301275	ACEITE TATU		0.6Lt



civemasa

Publicaciones Técnicas | Elaboración y Revisión

ALESSANDRA PATRICIA KAWAHARA CARRILI

www.civemasa.com.br

