

**SULCADORES**

## **SATP 1200 HD**

**Código:** 0501093108

**Série:** S-0819

**Revisão:** 00

**Data da Revisão:** MARÇO/2022

# **CATÁLOGO DE PEÇAS**

***CIVEMASA***

# PRODUTOS

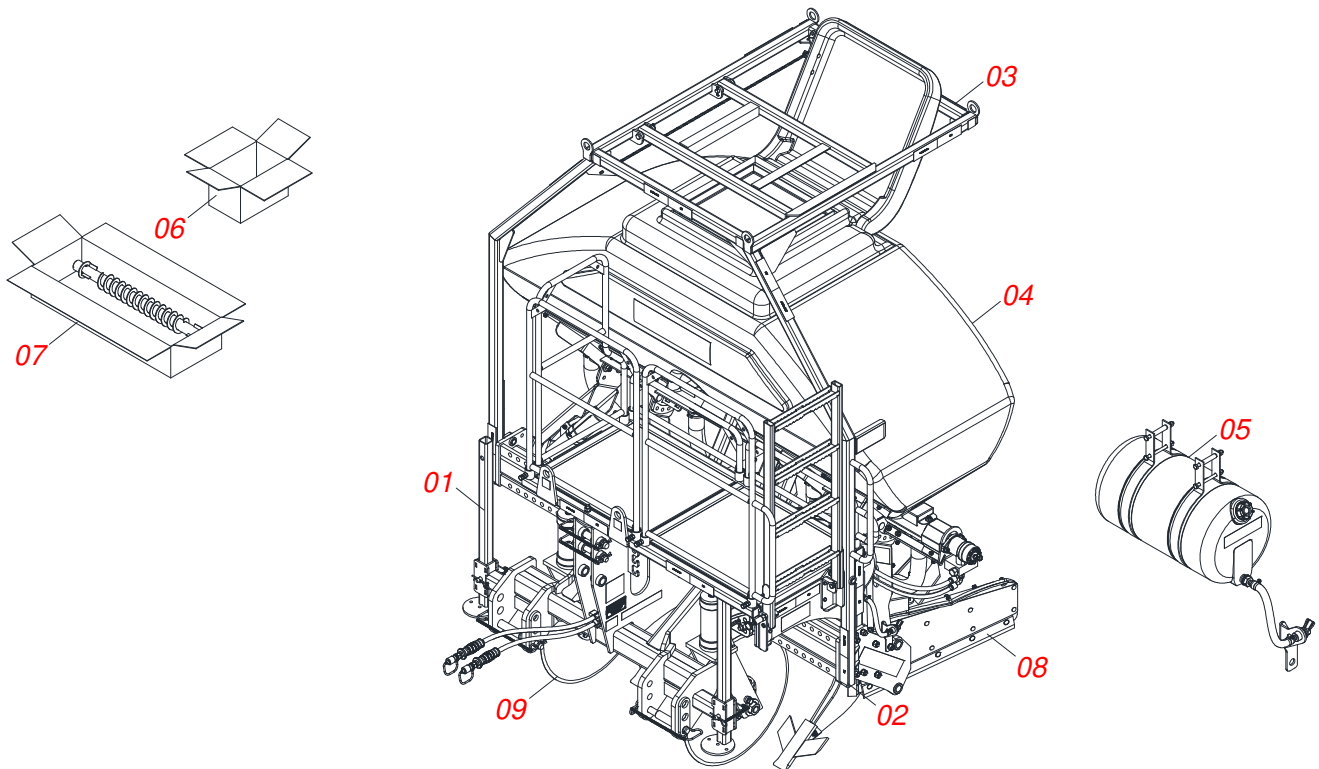
<b>Código</b>	<b>Descrição</b>
0120850125	SATP 1200 2L 2H 0,9/1,8 S-0819
0120850123	SATP 1200 2L 2H DC 0,9/1,8 KRSF SAR S-0819
0120850124	SATP 1200 2L 2H DC 0,9/1,8 S-0819

## **ATENÇÃO: IMPORTANTE**

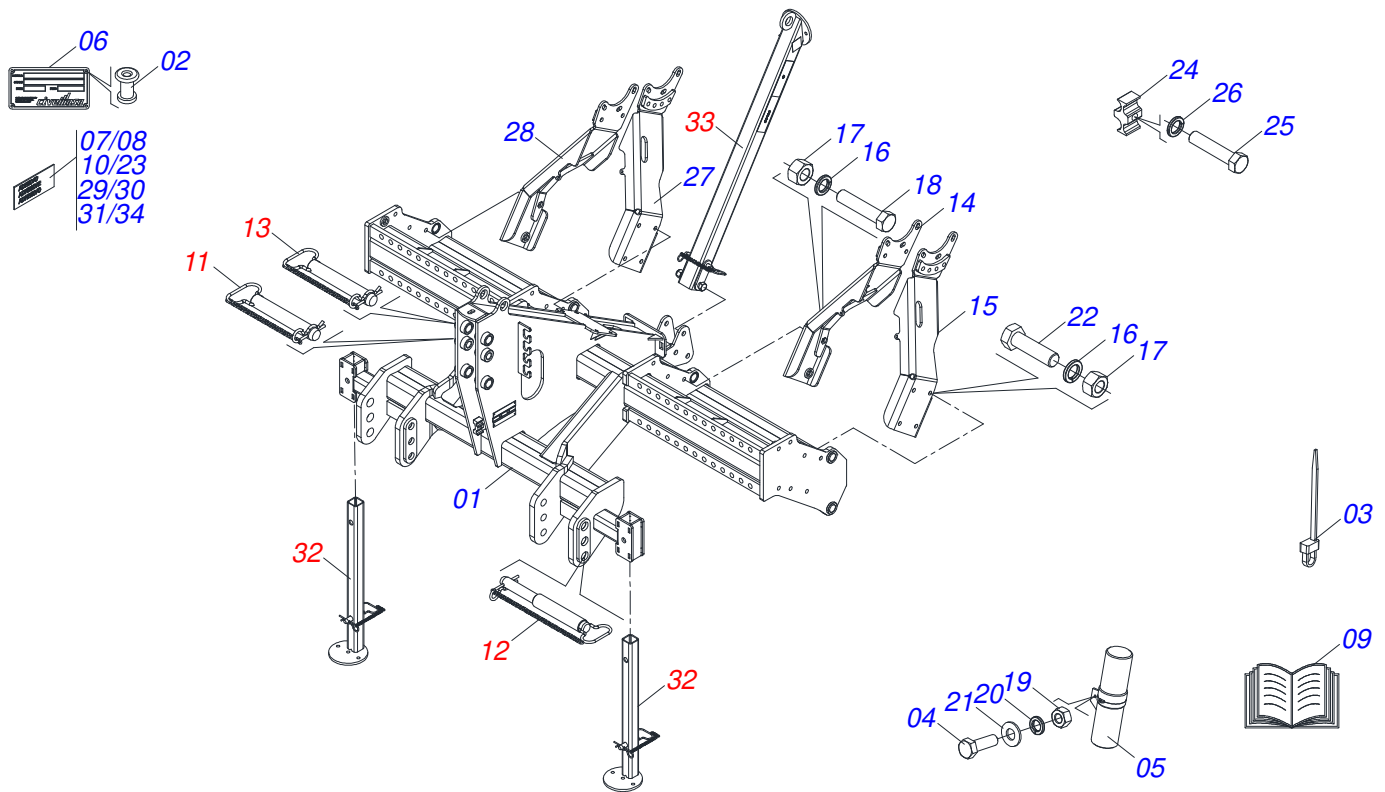
A CIVEMASA reserva o direito de aperfeiçoar e/ ou alterar as características técnicas de seus produtos, sem a obrigação de assim proceder com os já comercializados e sem conhecimento prévio da revenda ou do consumidor. As fotos e desenhos são meramente ilustrativos.

# INDICE

0909096133	CHASSI COMPLETO	.....	1
0521056604	CHASSI SEMI MONTADO	.....	2
0521056606	EIXO 31,75 X EC 180 COMPLETO	.....	3
0521056605	DESCANSO DESLOCADO COMPLETO	.....	4
0521056609	DESCANSO TRASEIRO COMPLETO	.....	5
0521056602	PLATAFORMA COMPLETA	.....	6
0521056603	ESCADA MOVEEL COMPLETO	.....	7
0521056595	SUPORTE ABASTECIMENTO COMPLETO	.....	8
0521056596	CAIXA ADUBO COMPLETO	.....	9
0521054622	SUPORTE SILO COMPLETO	.....	10
0521056598	APOIO SILO COMPLETO	.....	11
0501053834	MACHO ENGATE RAPIDO 1/2 NPT	.....	12
0521056597	CONJUNTO DISTRIBUIDOR ROSCA ESQUERDA/DIREITA SILO	.....	13
0521056615	JOGO MANGUEIRA	.....	14
0521056624	CAIXA ADUBO SEMI MONTADA	.....	15
0521054716	VISOR COMPLETO	.....	16
0531053923	CAIXA ADUBO COMPLETO SEM PUXADOR	.....	17
0521056594	RESERVATORIO AGUA COMPLETO	.....	18
0511022307	CAIXA COM 02 PONTA SULCADORAS	.....	19
0521025843	CAIXA COM KIT CONDUTOR ESQUERDA/DIREITA	.....	20
0521049589	BRACO SULCADOR COM PROTECAO	.....	21
0531054237	BRACO SULCADOR SEM PROTECAO	.....	22
0521049591	DC 26 COMPLETO	.....	23
0521056601	DC 26 SEMI MONTADO	.....	24
0501052395	DISCO CORTE 26 COM CAIXA	.....	25
0501057526	CAIXA DISCO CORTE	.....	26

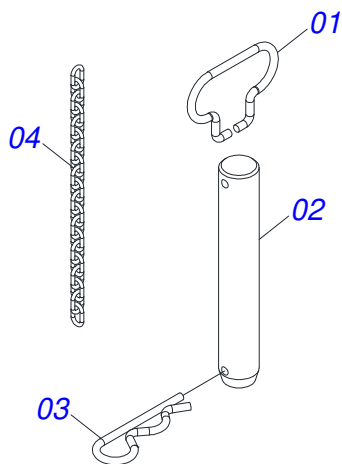


Item	Código	Descrição	Ver Pág.	QT
01	0521056604	CHASSI SEMI MONTADO	2	01
02	0521056602	PLATAFORMA COMPLETA	6	01
03	0521056595	SUPORTE ABASTECIMENTO COMPLETO	8	01
04	0521056596	CAIXA ADUBO COMPLETO	9	01
04.	0531053923	CAIXA ADUBO COMPLETO SEM PUXADOR	17	01
05	0521056594	RESERVATORIO AGUA COMPLETO	18	01
06	0511022307	CAIXA COM 02 PONTA SULCADORAS	19	01
07	0521025843	CAIXA COM KIT CONDUTOR ESQUERDA/DIREITA	20	01
08	0521049589	BRACO SULCADOR COM PROTECAO	21	02
08.	0531054237	BRACO SULCADOR SEM PROTECAO	22	02
09	0521049591	DC 26 COMPLETO	23	02

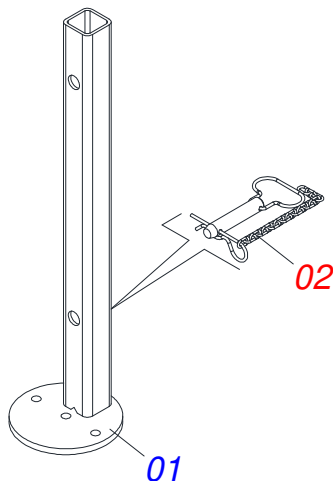


Item	Código	Descrição	Ver Pág.	QT
01	0531060235	CHASSI		01
02	0503013356	REBITE POP 3,2 X 10,0		04
03	0503010267	ABRACADEIRA NYLON 3,60 X 1,3 X 155 MM		01
04	0503010371	PARAFUSO 5/16 UNC X 1 C S G.5 ZN		01
05	0503060100	PORTA MANUAL INSTRUÇÕES		01
06	0503034004	ETIQUETA IDENTIFICACAO ALUMINIO CIVEMASA 61X118		01
07	0503031827	ETIQUETA ADESIVA LUBRIFICACAO E REAPERTO DIARIO		04
08	0503033647	EMBLEMA AUTO CONTROLE OK APROVADO CIVEMASA		01
09	0501092399	MANUAL INSTRUÇÕES SATP		01
10	0503034648	ETIQUETA ADESIVA MANOPLA CORES (DISTRIBUIDORES)		01
11	0521056607	EIXO 25 X EC 180 COMPLETO		01
12	0521056608	EIXO INFERIOR ENGATE COMPLETO		02
13	0521056606	EIXO 31,75 X EC 180 COMPLETO	3	01
14	0531060232	SUPORTE DIREITO FIXAÇÃO CAIXA ADUBO COM PRESILHA		01
15	0531060233	SUPORTE ESQUERDO FIXACAO CAIXA ADUBO COM PRESILHA		01
16	0503010027	ARRUELA PRESSAO 5/8 ZN 1K01574		16
17	0503010013	PORCA SEXTAVADA 5/8 UNC G.5 ZN		16
18	0501010100	PARAFUSO 5/8 UNC X 2 CS G.5 ZN		15
19	0503010337	PORCA SEXTAVADA 5/16 UNC G.5 ZN		01
20	0503010179	ARRUELA PRESSAO 5/16 ZN 1K01528		01
21	0501010694	ARRUELA LISA 8,50 X 18 X 1,50 ZN		01
22	0503010899	PARAFUSO 5/8 UNC X 2.1/4 C S G.5 ZN		01
23	0503031428	ETIQUETA ADESIVA ATENCAO LER MANUAL		01
24	0502012702	CORPO SUPORTE PRESILHA R7/16		03
25	0503011173	PARAFUSO 7/16 UNC X 2 CSRT G.5 ZN		03
26	0503010180	ARRUELA PRESSAO 7/16 ZN 1K01546		03
27	0531060231	SUPORTE ESQUERDO FIXACAO CAIXA ADUBO		01

Item	Código	Descrição	Ver Pág.	QT
28	0531060230	SUPORTE DIREITO FIXACAO CAIXA ADUBO		01
29	0503031942	ETIQUETA ADESIVO IMPORTANTE LACRE MANUAL		01
30	0503033245	EMBLEMA LOGO CIVEMASA 80 X 320		01
31	0503034816	EMBLEMA SATP (90 X 400)		01
32	0521056605	DESCANSO DESLOCADO COMPLETO	4	02
33	0521056609	DESCANSO TRASEIRO COMPLETO	5	01
34	0503031739	ETIQUETA ADESIVA PERIGO 11,7 X 7		01

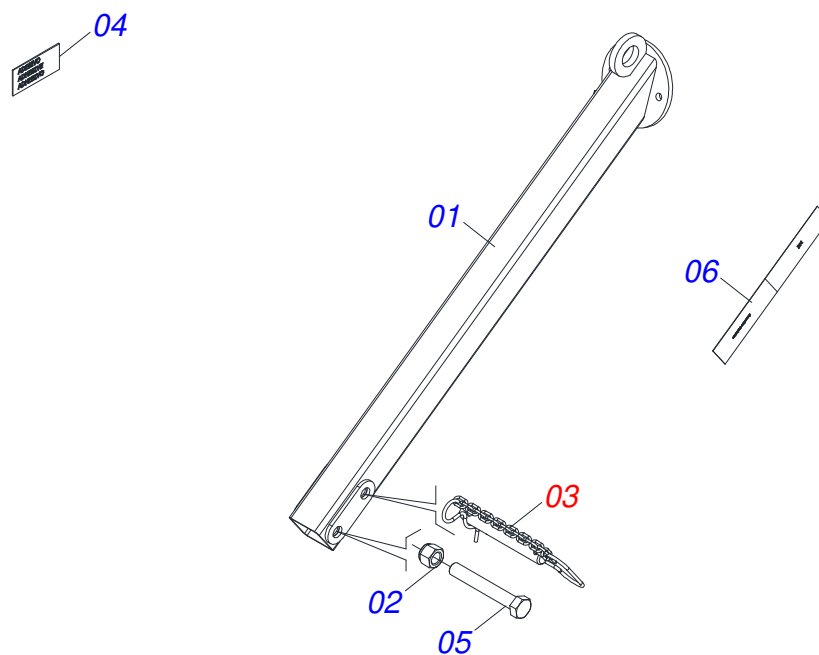


Item	Código	Descrição	Ver Pág.	QT
01	0503034755	PUXADOR PINO ENGATE 1/4		01
02	0591011275	EIXO 31,75 X 205 X EC 180 FR 7,14		01
03	0503031035	CUPILHA 6 X 88		01
04	0503034973	CORRENTE 3,00 X 20 ELOS		01

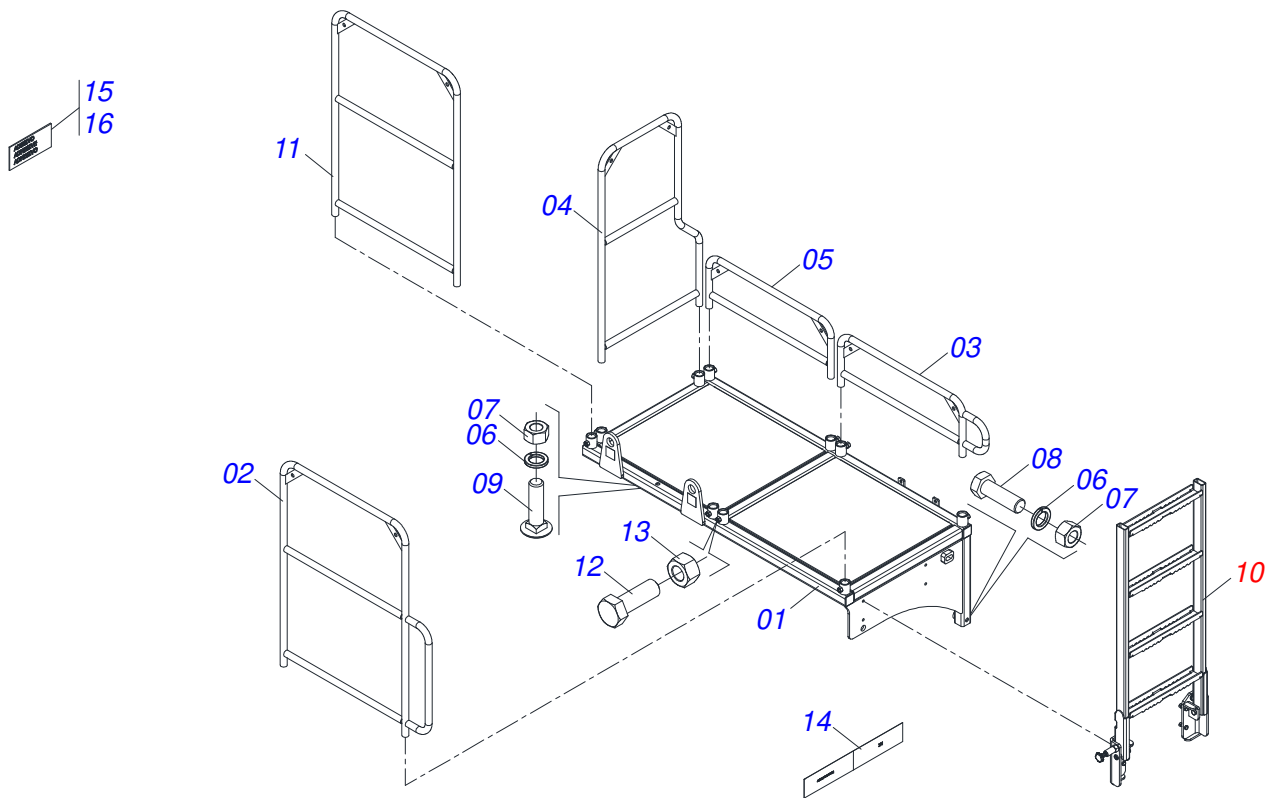


Item	Código	Descrição	Ver Pág.	QT
01	0531060229	DESCANSO DESLOCADO 898		01
02	0521054631	EIXO 27,80 X EC 98 COMPLETO		01

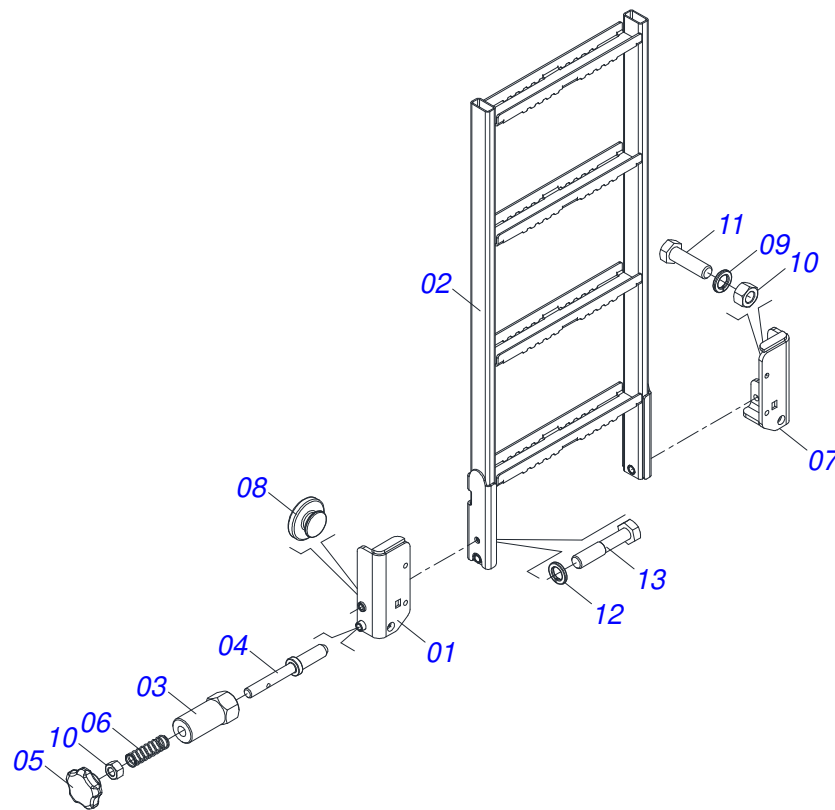




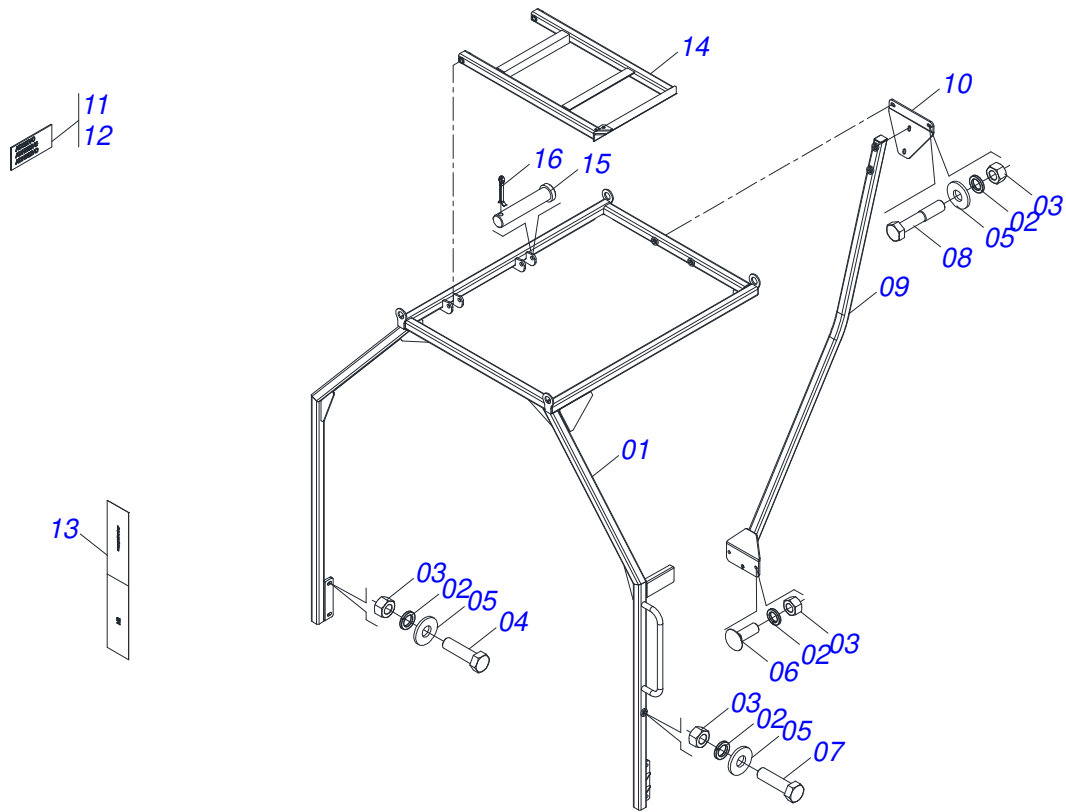
Item	Código	Descrição	Ver Pág.	QT
01	0531060234	DESCANSO TRASEIRO		01
02	0503010152	PORCA SEXTAVADA AUTOTRAVANTE COM NYLON 3/4 UNF ALTA G.5 ZN		01
03	0521056610	EIXO 19,05 X EC 115 COMPLETO		01
04	0503034078	ETIQUETA ADESIVA PONTOS PARA ICAMENTO		02
05	0503011084	PARAFUSO 3/4 UNC X 5 C S G.5 ZN		01
06	0503013229	FAIXA LATERAL REFLETIVA ORIGINAL		03



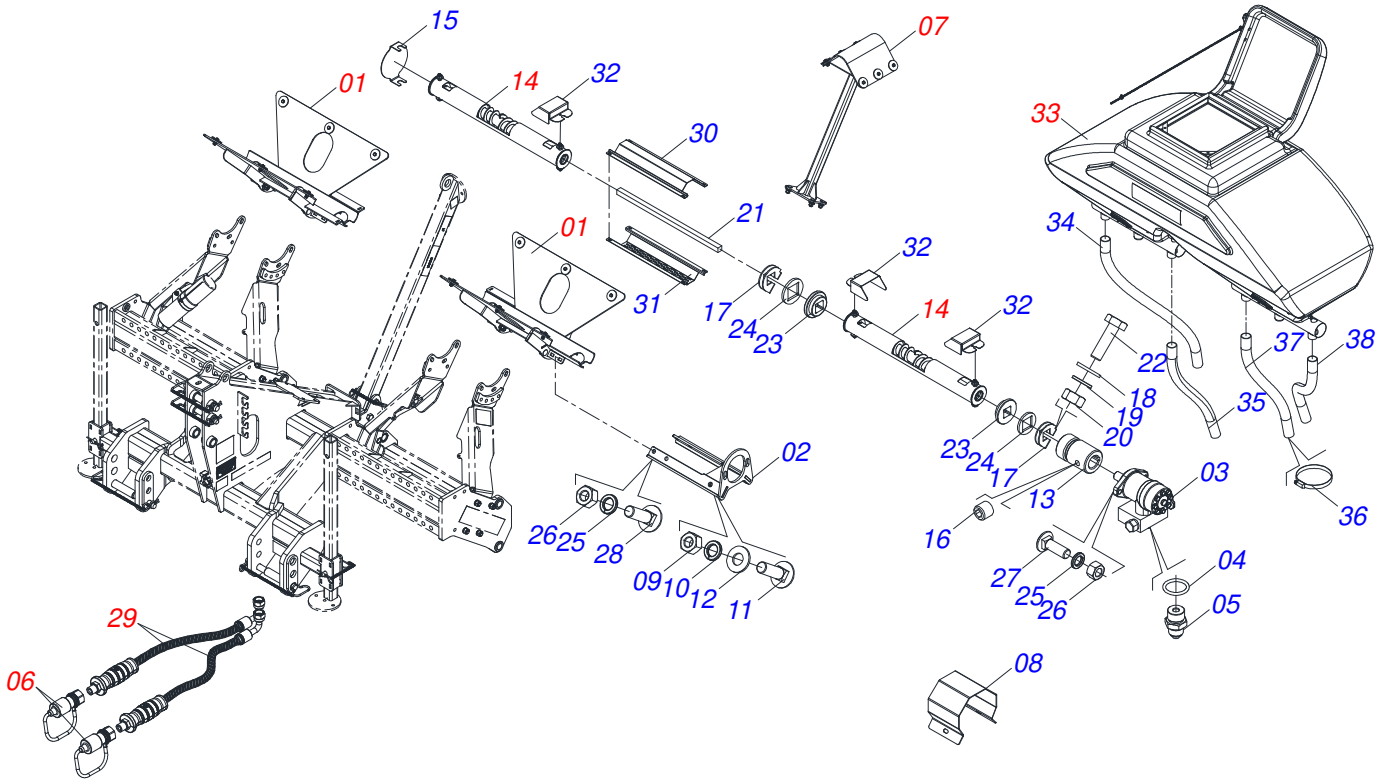
Item	Código	Descrição	Ver Pág.	QT
01	0531060225	PLATAFORMA		01
02	0531060221	CORRIMAO DIANTEIRO COM PUXADOR		01
03	0531060224	CORRIMAO TRASEIRO COM CORRIMAO		01
04	0531060220	CORRIMAO LATERAL		01
05	0531060223	CORRIMAO TRASEIRO		01
06	0503010027	ARRUELA PRESSAO 5/8 ZN 1K01574		03
07	0503010013	PORCA SEXTAVADA 5/8 UNC G.5 ZN		03
08	0501011027	PARAFUSO 5/8 UNC X 3.3/4 C S G.5 ZN		02
09	0503015017	PARAFUSO 5/8 UNC X 3.1/2 CAPQ G.5 ZN		01
10	0521056603	ESCADA MOVEL COMPLETO	7	01
11	0531060222	CORRIMAO DIANTEIRO		01
12	0503030678	PARAFUSO 1/2 UNC X 1.1/2 CSPC G.5 ZN		10
13	0503010060	PORCA SEXTAVADA 1/2 UNC G.5 ZN		10
14	0503013229	FAIXA LATERAL REFLETIVA ORIGINAL		06
15	0503031565	ETIQUETA ADESIVA CUIDADOS TRABALHO/TRANSPORTE		01
16	0503034078	ETIQUETA ADESIVA PONTOS PARA ICAMENTO		02



Item	Código	Descrição	Ver Pág.	QT
01	0531060226	SUPORE ESQUERDO FIXACAO ESCADA		01
02	0531060228	ESCADA MOVEL		01
03	0581016319	CARTUCHO FIXACAO TRAVA		01
04	0591011307	PINO TRAVA ESCADA		01
05	0503010293	MANIPULO BAQUELITE		01
06	0503034639	MOLA COMPRESSAO 13 X 11 X 43		01
07	0531060227	SUPORE DIREITO FIXACAO ESCADA		01
08	0503032594	PLUG 30 X 13 X 19 (BORRACHA)		02
09	0503010025	ARRUELA PRESSAO 3/8 ZN 1K01527		04
10	0503010026	PORCA SEXTAVADA 3/8 UNC G.5 ZN		05
11	0503010751	PARAFUSO 3/8 UNC X 1.1/4 CS G.5 ZN		04
12	0503010019	ARRUELA PRESSAO 1/2 ZN 1K01556		02
13	0503011172	PARAFUSO 1/2 UNC X 2.1/2 C S G.5 ZN		02

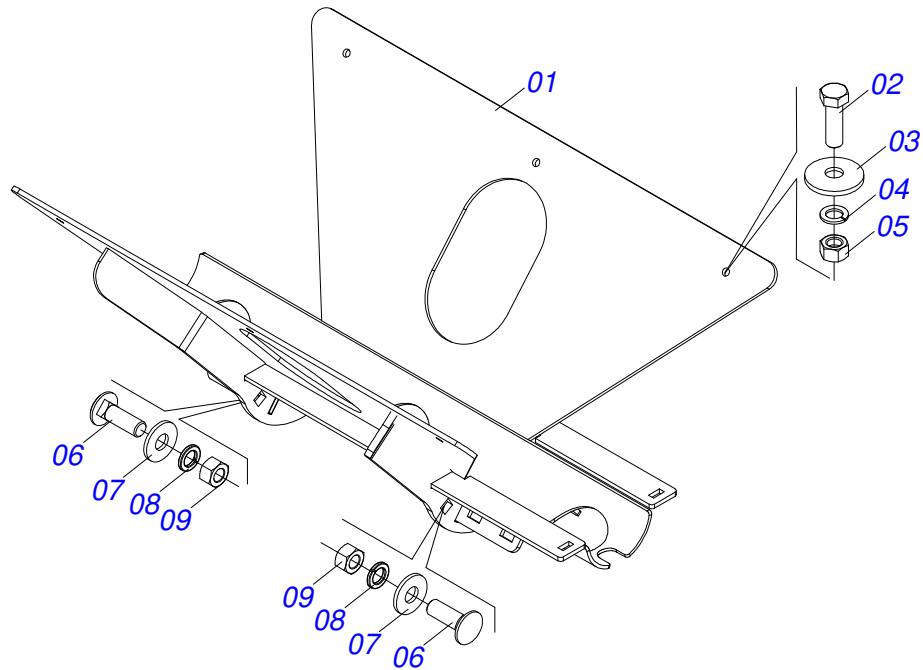


Item	Código	Descrição	Ver Pág.	QT
01	0531060215	SUPORTE APOIO BAG		01
02	0503010027	ARRUELA PRESSAO 5/8 ZN 1K01574		11
03	0503010013	PORCA SEXTAVADA 5/8 UNC G.5 ZN		11
04	0503010899	PARAFUSO 5/8 UNC X 2.1/4 C S G.5 ZN		04
05	0501012140	ARRUELA LISA 16,50 X 40 X 4,00 ZN		09
06	0503013842	PARAFUSO 5/8 UNC X 1.3/4 CAPQ G.5 ZN		02
07	0501011543	PARAFUSO 5/8 UNC X 4 C S G.5 ZN		01
08	0503013019	PARAFUSO 5/8 UNC X 3.1/4 C S G.5 ZN		04
09	0531060216	MAO FRANCESA TRASEIRA		01
10	0591011221	PLACA UNIAO MAO FRANCESA TRASEIRO		01
11	0503032536	ETIQUETA ADESIVA CAPAC MAX CARGA 1200 GATG		01
12	0503034078	ETIQUETA ADESIVA PONTOS PARA ICAMENTO		04
13	0503013229	FAIXA LATERAL REFLETIVA ORIGINAL		13
14	0531060217	SUPORTE MOVEL BIG BAG		01
15	0571015212	EIXO JUNÇÃO Ø19,05 X 95		02
16	0503010577	CONTRAPINO 3/16 X 1.1/4		02

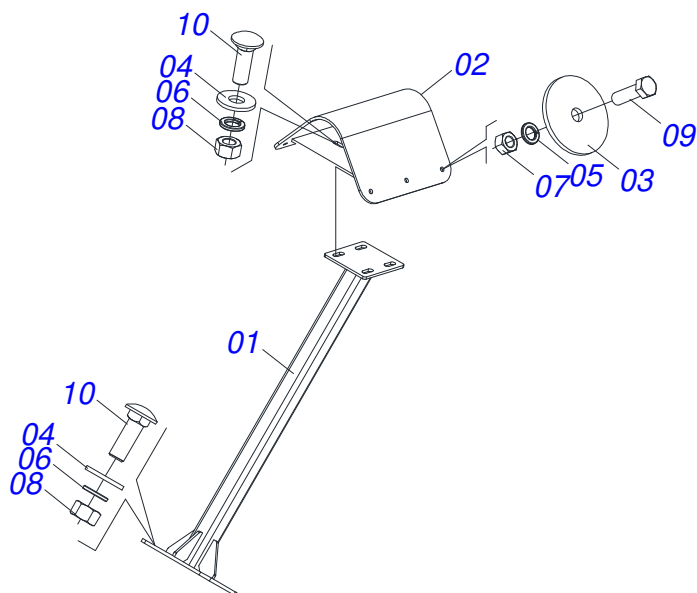


Item	Código	Descrição	Ver Pág.	QT
01	0521054622	SUPORTE SILO COMPLETO	10	02
02	0521069449	SUPORTE FIXAÇÃO MOTOR		01
03	0503012829	MOTOR HIDRAULICO ORB EIXO 1" CHAVE COM VALVULA PN 151X0604 SCH		01
04	0503010045	ANEL O RING 2-116 N 3006-9B 1G05420		02
05	0511010111	NIPLE 7/8 NF X 3/4 NF SEXTAVADO 1 X 43		02
06	0501053834	MACHO ENGATE RAPIDO 1/2 NPT	12	02
07	0521056598	APOIO SILO COMPLETO	11	01
08	0581019046	PROTEÇÃO EIXO MOTOR		01
09	0503010337	PORCA SEXTAVADA 5/16 UNC G.5 ZN		06
10	0503010179	ARRUELA PRESSAO 5/16 ZN 1K01528		06
11	0503011953	PARAFUSO 5/16 UNC X 1 CAPQ G.2 ZN		06
12	0501010694	ARRUELA LISA 8,50 X 18 X 1,50 ZN		06
13	0501069662	LUVA MOTOR HIDRAULICO		01
14	0521056597	CONJUNTO DISTRIBUIDOR ESQUERDA/DIREITA SILO	ROSCA 13	02
15	0581019023	PROTEÇÃO CANHÃO ADUBO		01
16	0503011136	PARAFUSO 1/2 UNC X 1/2 S C S I 12.9		01
17	0521010691	PRENDEDOR EIXO QUADRADO 3/4		02
18	0511017303	ARRUELA LISA 7X15X1,50 ZN 1K01248		02
19	0503010143	ARRUELA PRESSAO 1/4 ZN 1K01518		02
20	0503010144	PORCA SEXTAVADA 1/4 UNC G.5 ZN		02
21	0581019022	EIXO QUADRADO 3/4 X 2275		01
22	0503010373	PARAFUSO 1/4 UNC X 2 CS G.2 ZN		02
23	0503031527	MANCAL AGRICOLA FQ 19,40/19,60 X 13,50		02
24	0521018630	ARRUELA LISA QUADRADA 19,5 X35 X3,0		02
25	0503010019	ARRUELA PRESSAO 1/2 ZN 1K01556		06
26	0503010060	PORCA SEXTAVADA 1/2 UNC G.5 ZN		06
27	0503014378	PARAFUSO 1/2 UNC X 1.1/2 CAPQ G.5 ZN		02
28	0503014734	PARAFUSO 1/2 UNC X 1.1/4 CAPQ G.2 ZN		04
29	0521056615	JOGO MANGUEIRA	14	01
30	0581018980	PROTEÇÃO CENTRAL EIXO		01

Item	Código	Descrição	Ver Pág.	QT
31	0591011243	PROTECAO CENTRAL INFERIOR EIXO		01
32	0581019971	PROTECAO ROSCA TRANSPORTADORA		04
33	0521056624	CAIXA ADUBO SEMI MONTADA	15	01
34	0501082218	MANGUEIRA 2.1/2 X 1600 AB - AB		01
35	0501082218	MANGUEIRA 2.1/2 X 1600 AB - AB		01
36	0503011266	ABRACADEIRA 2.1/4 A3 57-76 LARGURA 9MM		04
37	0501082218	MANGUEIRA 2.1/2 X 1600 AB - AB		01
38	0501082218	MANGUEIRA 2.1/2 X 1600 AB - AB		01

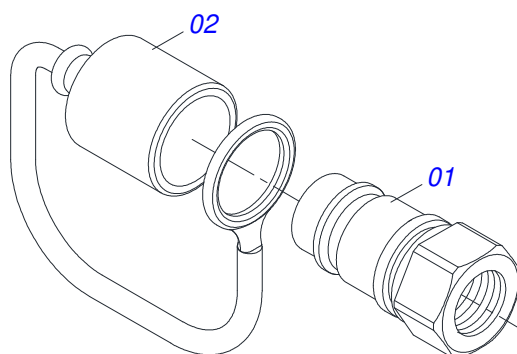


Item	Código	Descrição	Ver Pág.	QT
01	0521069445	SUPORTE SILO SATP		01
02	0503013751	PARAFUSO 3/8 UNC X 1.1/4 CS INOX		06
03	0571019051	ARRUELA FIXADOR CAIXA		06
04	0503010025	ARRUELA PRESSAO 3/8 ZN 1K01527		06
05	0503010026	PORCA SEXTAVADA 3/8 UNC G.5 ZN		06
06	0503013842	PARAFUSO 5/8 UNC X 1.3/4 CAPQ G.5 ZN		06
07	0501012140	ARRUELA LISA 16,50 X 40 X 4,00 ZN		06
08	0503010027	ARRUELA PRESSAO 5/8 ZN 1K01574		06
09	0503010013	PORCA SEXTAVADA 5/8 UNC G.5 ZN		06

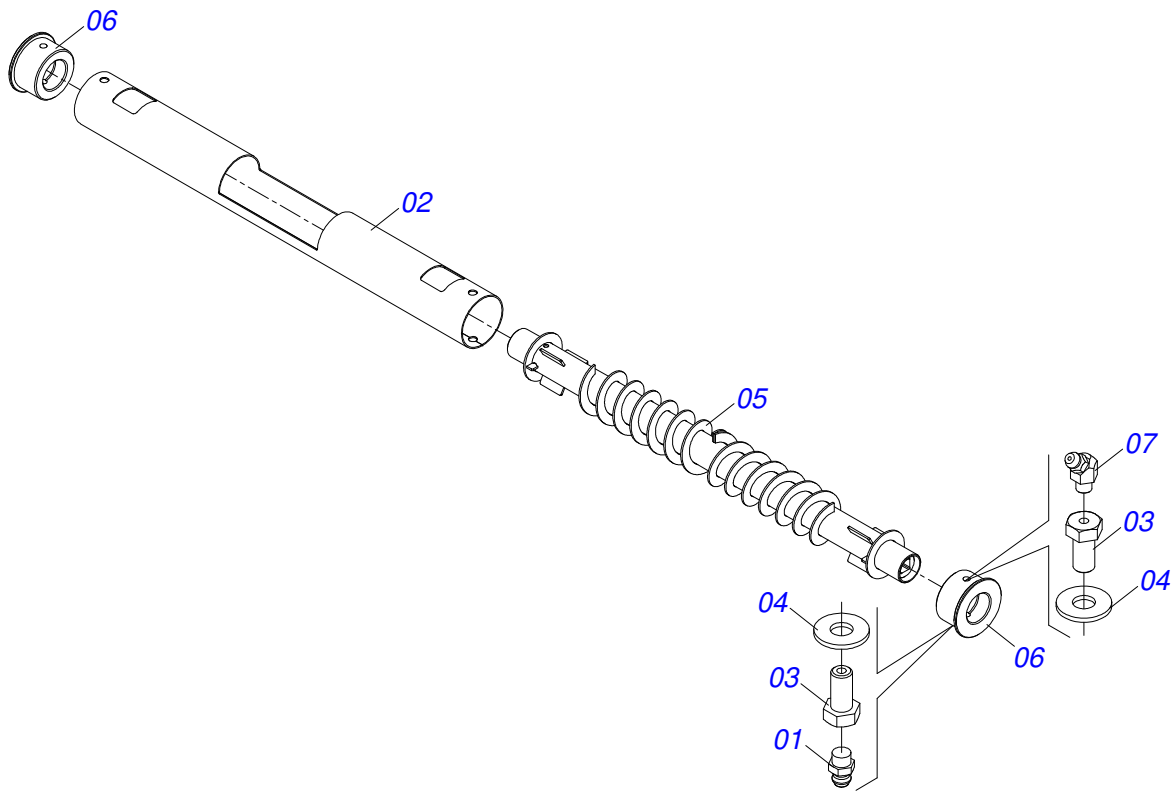


Item	Código	Descrição	Ver Pág.	QT
01	0531060219	BRACO APOIO SILO		01
02	0521069444	BASE APOIO SILO		01
03	0571019051	ARRUELA FIXADOR CAIXA		06
04	0511017302	ARRUELA LISA 13,50 X 32,50 X 3,0 ZN		08
05	0503010025	ARRUELA PRESSAO 3/8 ZN 1K01527		06
06	0503010019	ARRUELA PRESSAO 1/2 ZN 1K01556		08
07	0503010026	PORCA SEXTAVADA 3/8 UNC G.5 ZN		06
08	0503010060	PORCA SEXTAVADA 1/2 UNC G.5 ZN		08
09	0503013751	PARAFUSO 3/8 UNC X 1.1/4 CS INOX		06
10	0503014378	PARAFUSO 1/2 UNC X 1.1/2 CAPQ G.5 ZN		08

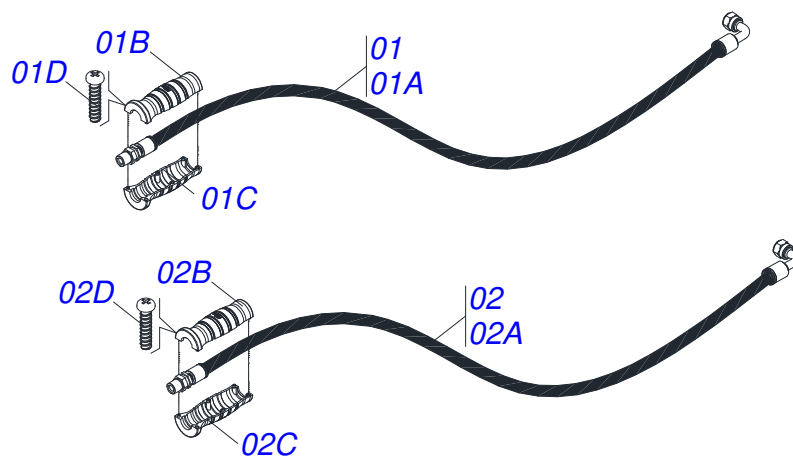




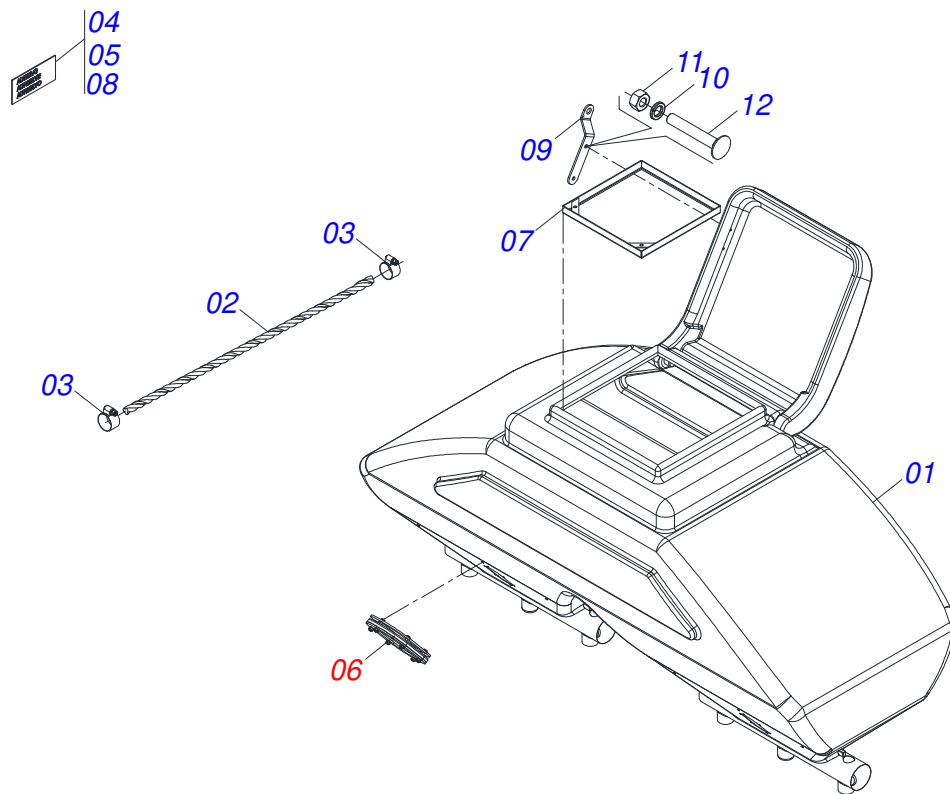
Item	Código	Descrição	Ver Pág.	QT
01	0503011627	MACHO ENGATE RAPIDO AGRICOLA 1/2 NPT		01
02	0503011882	TAMPA PLASTICA PARA ENGATE RAPIDO MACHO		01



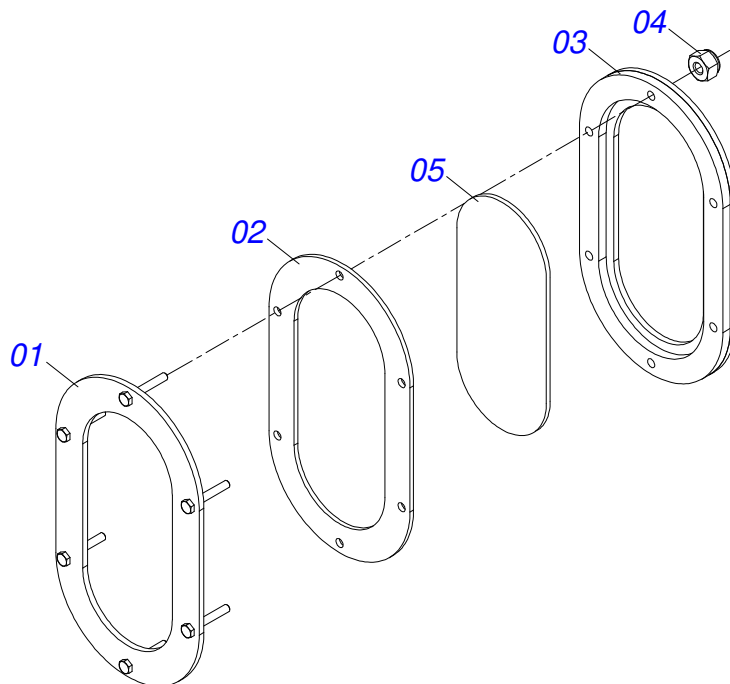
Item	Código	Descrição	Ver Pág.	QT
01	0503010691	GRAXEIRA 1/4 NF		02
02	0551015492	TUBO REVESTIMENTO		01
03	0541014215	PARAFUSO MANCAL CACQ 29004 4951724 ZN		04
04	0511017302	ARRUELA LISA 13,50 X 32,50 X 3,0 ZN		04
05	0511068620	CONDUTOR ADUBO		01
06	0551015225	MANCAL CONDUTOR ADUBO		02
07	0503011099	GRAXEIRA 1845 1/4		02



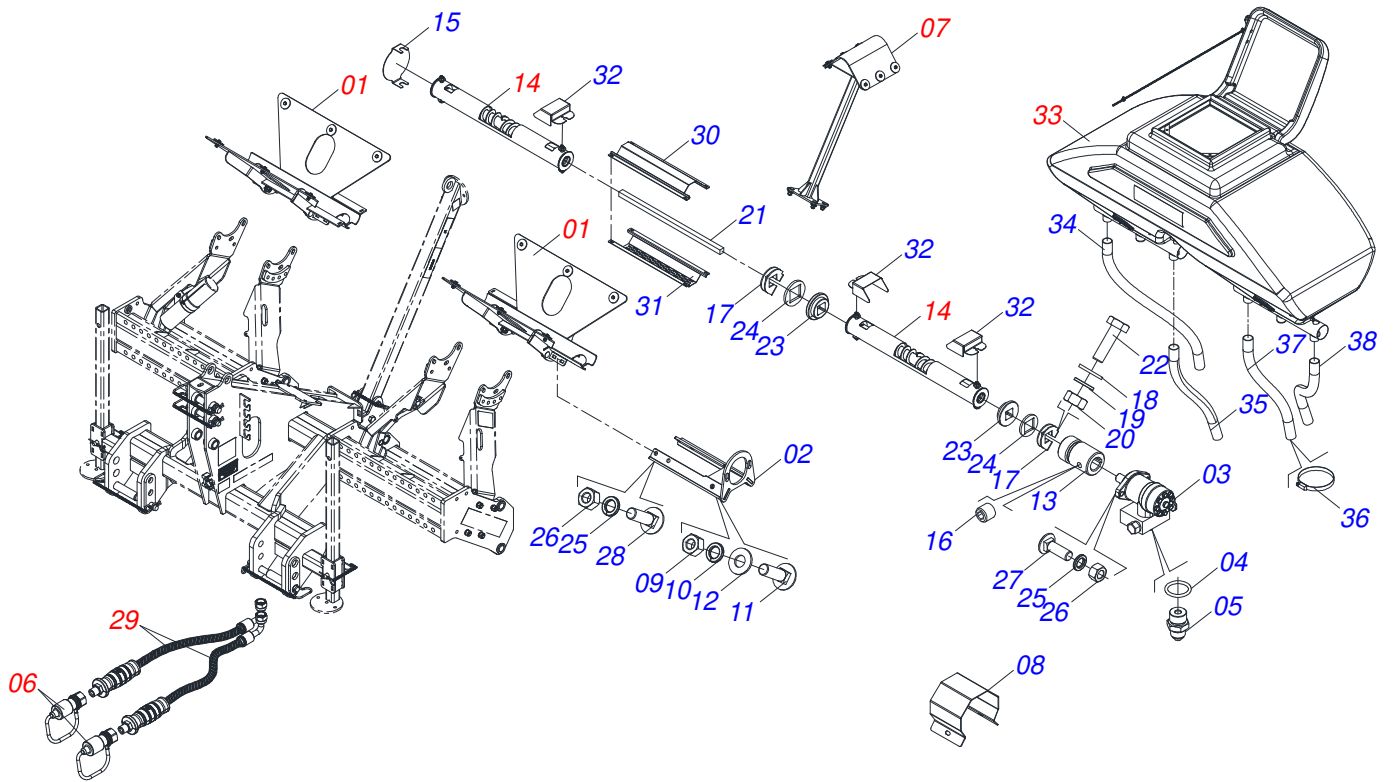
Item	Código	Descrição	Ver Pág.	QT
01	0521056613	MANGUEIRA 3/8 X 3500 TC-TM AMARELO/VERMELHO		01
01A	0501080365	MANGUEIRA 3/8 X 3500 TC-TM		01
01B	0503034493	MANOPLA MANGUEIRA HIDRAULICO (AMARELO)		01
01C	0503034495	MANOPLA MANGUEIRA HIDRAULICA (VERMELHO)		01
01D	0503018952	PARAFUSO PLASTICO PANELA PH 2,5 X 10 ZB		06
02	0521056614	MANGUEIRA 3/8 X 3500 TC-TM AMARELO/AZUL		01
02A	0501080365	MANGUEIRA 3/8 X 3500 TC-TM		01
02B	0503034493	MANOPLA MANGUEIRA HIDRAULICO (AMARELO)		01
02C	0503034494	MANOPLA MANGUEIRA HIDRAULICA (AZUL)		01
02D	0503018952	PARAFUSO PLASTICO PANELA PH 2,5 X 10 ZB		06



Item	Código	Descrição	Ver Pág.	QT
01	0591011308	CAIXA POLIETILENO 1250 COM TAMPA		01
02	0581019433	CORDA 3/8 X 1400		01
03	0503014255	ABRACADEIRA 16 X 22 LARG 14 MM		02
04	0503033323	EMBLEMA SATP (120 X 480) 1J22850		01
05	0503033237	EMBLEMA LOGO CIVEMASA 120 X 480		01
06	0521054716	VISOR COMPLETO	16	02
07	0531060218	PENEIRA CAIXA ADUBO		01
08	0503032930	ETIQUETA ADESIVO PERIGO		04
09	0581019434	PUXADOR TAMPA		01
10	0503012534	ARRUELA PRESSAO 5/16 INOX		02
11	0503012530	PORCA SEXTAVADA 5/16 UNC INOX		02
12	0503019350	PARAFUSO 5/16 UNC X 2 CAPQ G.2 INOX		02

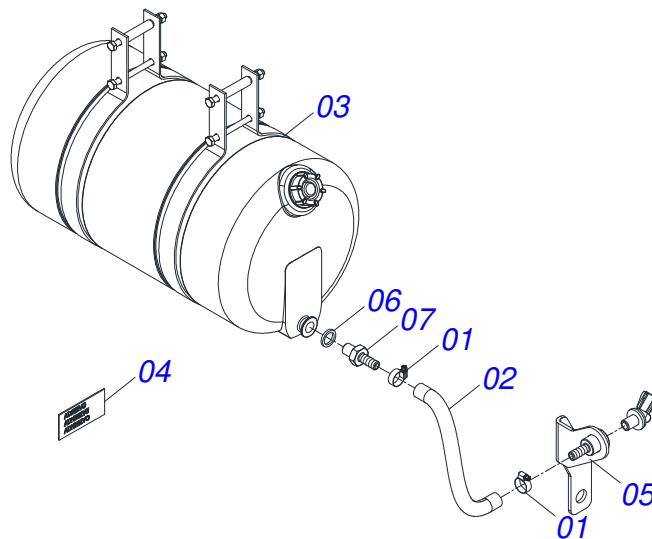


Item	Código	Descrição	Ver Pág.	QT
01	0521069461	ANEL FIXAÇÃO INTERNA VISOR SATP		01
02	0503034802	ANEL BORRACHA VISOR SATP		01
03	0521069459	SUPORTE VISOR SATP		01
04	0503015013	PORCA AUTOFREN 3/16 NC 1K02881		06
05	0503033020	VISOR PACC 204001 1G139815		01



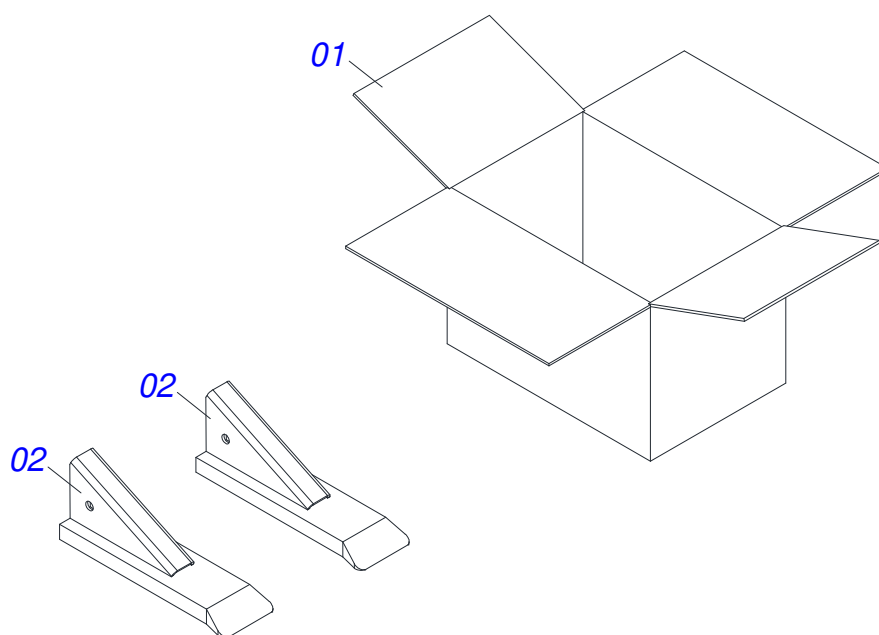
Item	Código	Descrição	Ver Pág.	QT
01	0521054622	SUPORTE SILO COMPLETO	10	02
02	0521069449	SUPORTE FIXAÇÃO MOTOR		01
03	0503012829	MOTOR HIDRAULICO ORB EIXO 1" CHAVE COM VALVULA PN 151X0604 SCH		01
04	0503010045	ANEL O RING 2-116 N 3006-9B 1G05420		02
05	0511010111	NIPLE 7/8 NF X 3/4 NF SEXTAVADO 1 X 43		02
06	0501053834	MACHO ENGATE RAPIDO 1/2 NPT	12	02
07	0521056598	APOIO SILO COMPLETO	11	01
08	0581019046	PROTEÇÃO EIXO MOTOR		01
09	0503010337	PORCA SEXTAVADA 5/16 UNC G.5 ZN		06
10	0503010179	ARRUELA PRESSAO 5/16 ZN 1K01528		06
11	0503011953	PARAFUSO 5/16 UNC X 1 CAPQ G.2 ZN		06
12	0501010694	ARRUELA LISA 8,50 X 18 X 1,50 ZN		06
13	0501069662	LUVA MOTOR HIDRAULICO		01
14	0521056597	CONJUNTO DISTRIBUIDOR ESQUERDA/DIREITA SILO	ROSCA 13	02
15	0581019023	PROTEÇÃO CANHÃO ADUBO		01
16	0503011136	PARAFUSO 1/2 UNC X 1/2 S C S I 12.9		01
17	0521010691	PRENDEDOR EIXO QUADRADO 3/4		02
18	0511017303	ARRUELA LISA 7X15X1,50 ZN 1K01248		02
19	0503010143	ARRUELA PRESSAO 1/4 ZN 1K01518		02
20	0503010144	PORCA SEXTAVADA 1/4 UNC G.5 ZN		02
21	0581019022	EIXO QUADRADO 3/4 X 2275		01
22	0503010373	PARAFUSO 1/4 UNC X 2 CS G.2 ZN		02
23	0503031527	MANCAL AGRICOLA FQ 19,40/19,60 X 13,50		02
24	0521018630	ARRUELA LISA QUADRADA 19,5 X35 X3,0		02
25	0503010019	ARRUELA PRESSAO 1/2 ZN 1K01556		06
26	0503010060	PORCA SEXTAVADA 1/2 UNC G.5 ZN		06
27	0503014378	PARAFUSO 1/2 UNC X 1.1/2 CAPQ G.5 ZN		02
28	0503014734	PARAFUSO 1/2 UNC X 1.1/4 CAPQ G.2 ZN		04
29	0521056615	JOGO MANGUEIRA	14	01
30	0581018980	PROTEÇÃO CENTRAL EIXO		01

Item	Código	Descrição	Ver Pág.	QT
31	0591011243	PROTECAO CENTRAL INFERIOR EIXO		01
32	0581019971	PROTECAO ROSCA TRANSPORTADORA		04
33	0531053924	CAIXA ADUBO SEMI MONTADA SEM PUXADOR		01
34	0501082219	MANGUEIRA 2.1/2 X 1430 AB - AB		01
35	0501082219	MANGUEIRA 2.1/2 X 1430 AB - AB		01
36	0503011266	ABRACADEIRA 2.1/4 A3 57-76 LARGURA 9MM		04
37	0501082219	MANGUEIRA 2.1/2 X 1430 AB - AB		01
38	0501082219	MANGUEIRA 2.1/2 X 1430 AB - AB		01

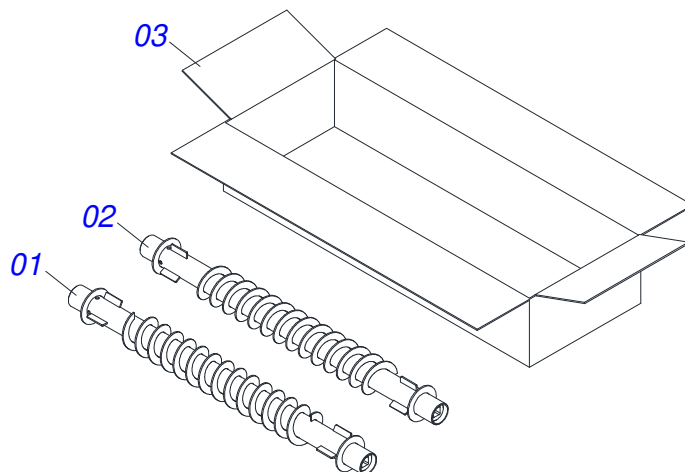


Item	Código	Descrição	Ver Pág.	QT
01	0503010296	ABRAÇADEIRA 1/2 A 3/4 1319 LARGURA 9MM		02
02	0561019867	MANGUEIRA 1/2 X 300 AB-AB SANSUY LARANJA		01
03	0503014820	COROTE D'AGUA 25/26L PRETO 1G139152		01
04	0503032532	EMBLEMA AGUA NAO POTAVEL		01
05	0531060214	SUPORTE TORNEIRA COMPLETO		01
06	0503013976	GAXETA ACOPLAM MANG 3/4 1G17593 - AQB-5054		01
07	0591011218	NIPLE M16 X 1,5 X ESPIGAO 1/2		01

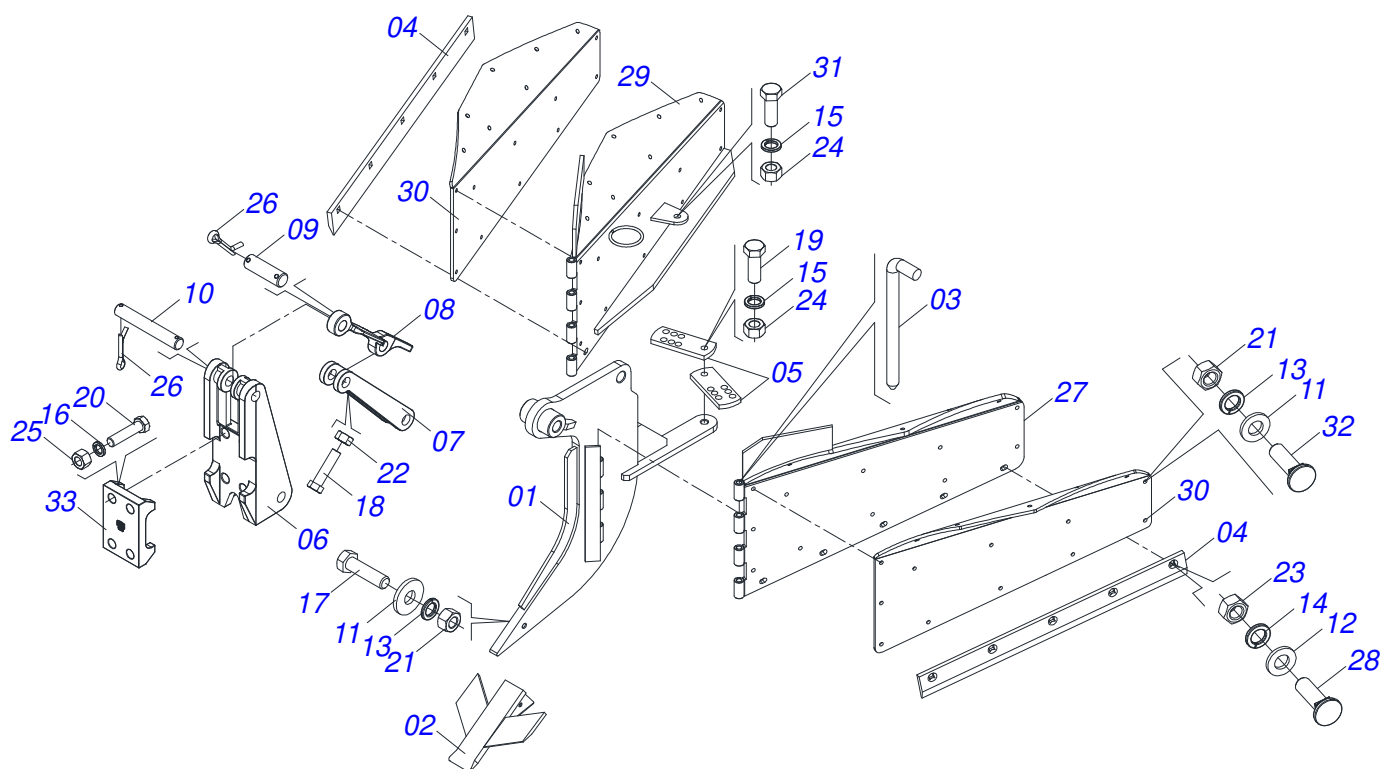




Item	Código	Descrição	Ver Pág.	QT
01	0503030589	CAIXA PAPELÃO 300X200X200		01
02	0511067842	PONTA SULCADORA UNIVERSAL 1G139156		02

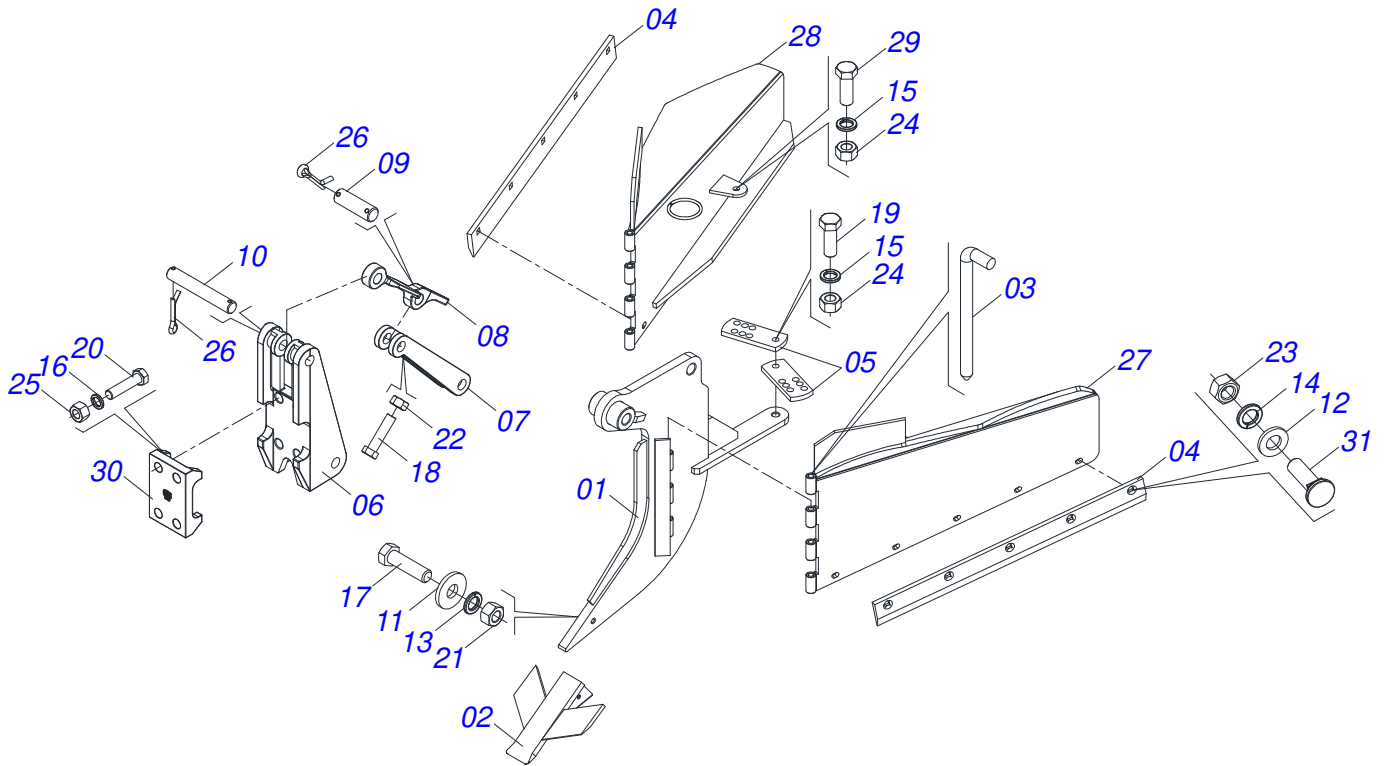


Item	Código	Descrição	Ver Pág.	QT
01	0521069784	CONDUTOR ADUBO DIREITO		01
02	0521069783	CONDUTOR ADUBO ESQUERDO		01
03	0503030992	CAIXA PAPELAO 880 X 320 X 170		01

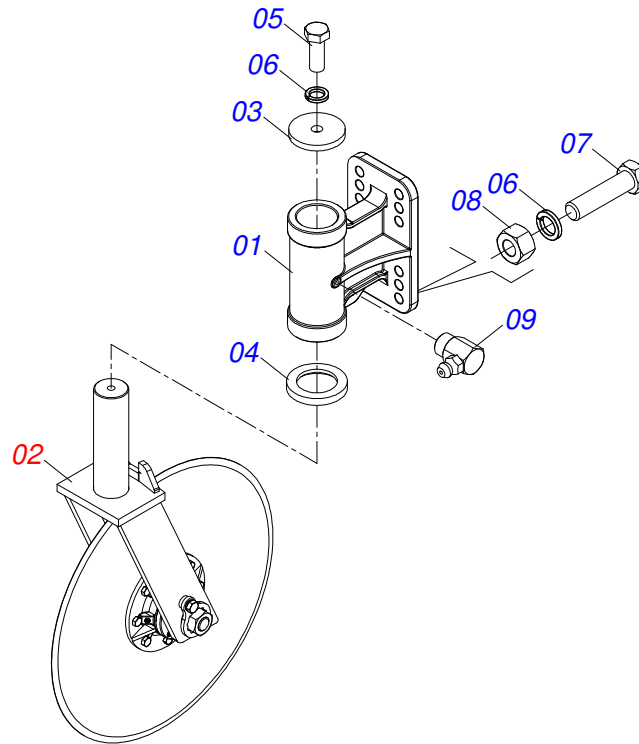


Item	Código	Descrição	Ver Pág.	QT
01	0501069713	BRACO SULCADOR		01
02	0511067839	PONTA SULCADOR ALADA UNIVERSAL 1G139691		01
03	0521012821	EIXO ARTICULACAO ASAS BRACO SULCADOR		02
04	0551013447	RASPADOR		02
05	0551011638	BARRA REGULAGEM		02
06	0502011165	FIXADOR TRASEIRO		01
07	0502011164	ENCOSTO MOLA		01
08	0521011631	DESARME DO SISTEMA DE HASTE MOLA PLANA		01
09	0511015689	EIXO JUNCAO 28,50 X 90		02
10	0511015688	EIXO JUNCAO 28,50X180		02
11	0501010984	ARRUELA LISA 10,50 X 27 X 3,00 ZN		01
12	0521014188	ARRUELA LISA 13 X 25 X 3,00 ZN		11
13	0503010025	ARRUELA PRESSAO 3/8 ZN 1K01527		37
14	0503010019	ARRUELA PRESSAO 1/2 ZN 1K01556		11
15	0503010027	ARRUELA PRESSAO 5/8 ZN 1K01574		03
16	0503010012	ARRUELA PRESSAO 1 ZN 1K01602		04
17	0503011236	PARAFUSO 3/8 UNC X 2 C S G.7 ZN		01
18	0503011195	PARAFUSO 7/16 UNC X 1.3/4 C S G.5 ZN		01
19	0503010232	PARAFUSO 5/8 UNC X 1.3/4 C S G.5 ZN		02
20	0511019527	PARAFUSO 1 UNF X 8 C S G.7 ZN		04
21	0503010026	PORCA SEXTAVADA 3/8 UNC G.5 ZN		37
22	0503010244	PORCA SEXTAVADA 7/16 UNC G.5 ZN		01
23	0503012682	PORCA SEXTAVADA BSW 1/2 LEVE 1K02172 ZN		11
24	0503010013	PORCA SEXTAVADA 5/8 UNC G.5 ZN		03
25	0503010340	PORCA SEXTAVADA 1 UNS 14 FPP (PESADA) G.8 ZN		04
26	0503010571	CONTRAPINO 1/4 X 1.1/2		08
27	0511069022	CONJUNTO ASA ESQUERDO		01
28	0503019520	PARAFUSO 1/2 BSW X 1.3/4 CEPQ G.5 ZN		10
29	0511069023	CONJUNTO ASA DIREITO		01
30	0551016883	PLACA POLIETIL		02
31	0503010233	PARAFUSO 5/8 UNC X 2.1/2 C S G.5 ZN		01

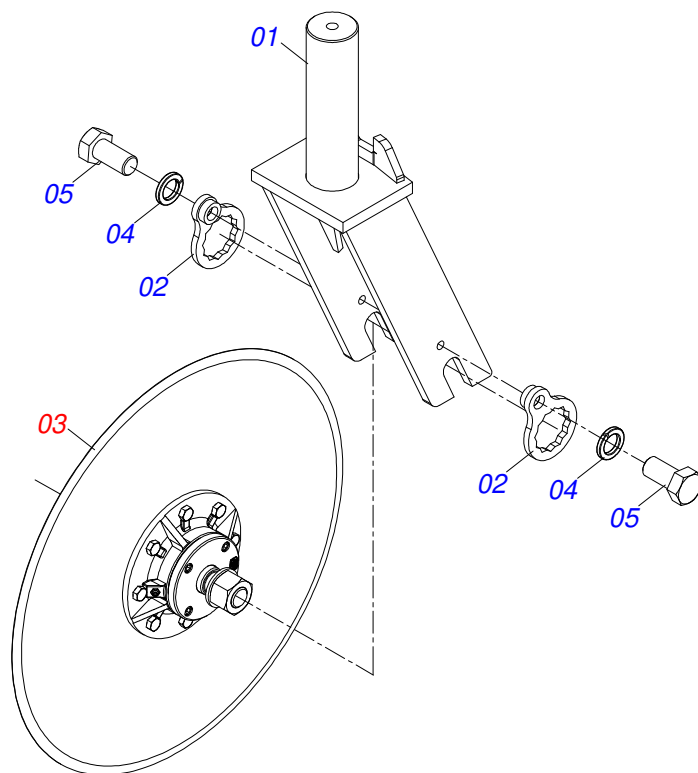
Item	Código	Descrição	Ver Pág.	QT
32	0501010942	PARAFUSO 3/8 UNC X 1.1/4 CAPQ G.2 ZN		36
33	0502011166	FIXADOR DIANTEIRO		01



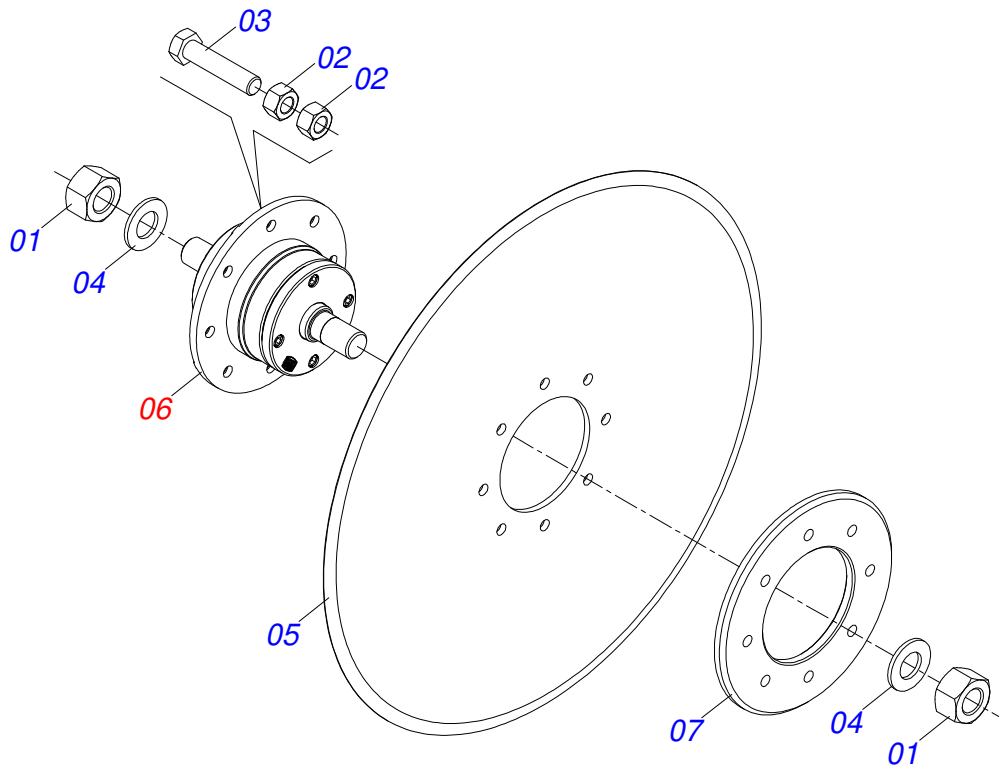
Item	Código	Descrição	Ver Pág.	QT
01	0501069713	BRACO SULCADOR		01
02	0511067839	PONTA SULCADOR ALADA UNIVERSAL 1G139691		01
03	0521012821	EIXO ARTICULACAO ASAS BRACO SULCADOR		02
04	0551013447	RASPADOR		02
05	0551011638	BARRA REGULAGEM		02
06	0502011165	FIXADOR TRASEIRO		01
07	0502011164	ENCOSTO MOLA		01
08	0521011631	DESARME DO SISTEMA DE HASTE MOLA PLANA		01
09	0511015689	EIXO JUNCAO 28,50 X 90		02
10	0511015688	EIXO JUNCAO 28,50X180		02
11	0501010984	ARRUELA LISA 10,50 X 27 X 3,00 ZN		01
12	0521014188	ARRUELA LISA 13 X 25 X 3,00 ZN		10
13	0503010025	ARRUELA PRESSAO 3/8 ZN 1K01527		01
14	0503010019	ARRUELA PRESSAO 1/2 ZN 1K01556		10
15	0503010027	ARRUELA PRESSAO 5/8 ZN 1K01574		03
16	0503010012	ARRUELA PRESSAO 1 ZN 1K01602		04
17	0503011236	PARAFUSO 3/8 UNC X 2 C S G.7 ZN		01
18	0503011195	PARAFUSO 7/16 UNC X 1.3/4 C S G.5 ZN		01
19	0503010232	PARAFUSO 5/8 UNC X 1.3/4 C S G.5 ZN		02
20	0511019527	PARAFUSO 1 UNF X 8 C S G.7 ZN		04
21	0503010026	PORCA SEXTAVADA 3/8 UNC G.5 ZN		01
22	0503010244	PORCA SEXTAVADA 7/16 UNC G.5 ZN		01
23	0503012682	PORCA SEXTAVADA BSW 1/2 LEVE 1K02172 ZN		10
24	0503010013	PORCA SEXTAVADA 5/8 UNC G.5 ZN		03
25	0503010340	PORCA SEXTAVADA 1 UNS 14 FPP (PESADA) G.8 ZN		04
26	0503010571	CONTRAPINO 1/4 X 1.1/2		08
27	0531063604	CONJUNTO ASA ESQUERDA		01
28	0531063605	CONJUNTO ASA DIREITA		01
29	0503010233	PARAFUSO 5/8 UNC X 2.1/2 C S G.5 ZN		01
30	0502011166	FIXADOR DIANTEIRO		01
31	0503019520	PARAFUSO 1/2 BSW X 1.3/4 CEPQ G.5 ZN		10



Item	Código	Descrição	Ver Pág.	QT
01	0502012370	SUPORTE DISCO CORTE		01
02	0521056601	DC 26 SEMI MONTADO	24	01
03	0541018868	ARRUELA LISA 20,64 X 102 X 12,50		01
04	0541018869	ARRUELA LISA 74,10/74,20 X 110 X 15		01
05	0501010098	PARAFUSO 3/4 UNC X 2 C S G.5 ZN		01
06	0503010023	ARRUELA PRESSAO 3/4 ZN 1K01584		05
07	0501010500	PARAFUSO 3/4 UNC X 3 CS G.5 ZN		04
08	0503010014	PORCA SEXTAVADA 3/4 UNC (PESADA) G.5 ZN		04
09	0503010004	GRAXEIRA 1890 3/8 (1/8 BSP)		01

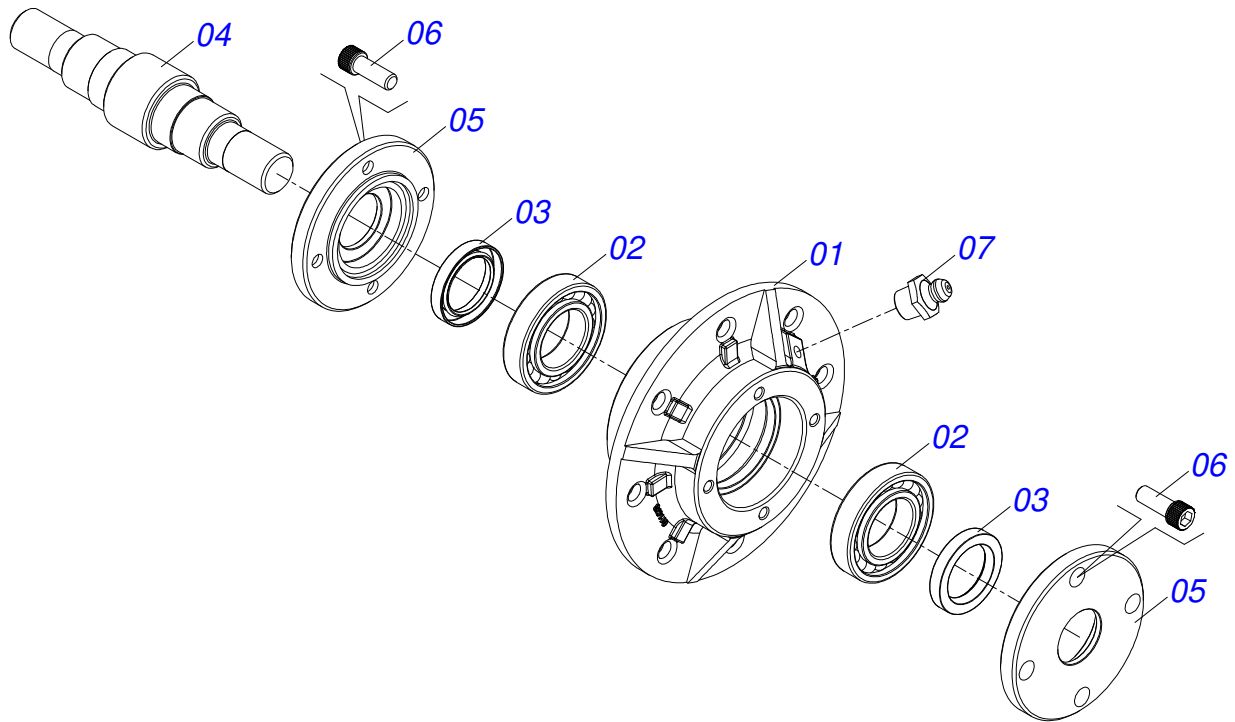


Item	Código	Descrição	Ver Pág.	QT
01	0511067105	GARFO DISCO CORTE		01
02	0501069637	TRAVA PORCA EIXO DC		02
03	0501052395	DISCO CORTE 26 COM CAIXA	25	01
04	0503011445	ARRUELA PRESSAO 5/8 SA		02
05	0503010962	PARAFUSO 5/8 UNC X 1.1/4 C S G.5 ZN		02



Item	Código	Descrição	Ver Pág.	QT
01	0501010087	PORCA 1.1/4 UNC SEXTAVADA 2 ZN		02
02	0503010060	PORCA SEXTAVADA 1/2 UNC G.5 ZN		16
03	0503010905	PARAFUSO 1/2 UNC X 2.1/4 C S G.5 ZN		08
04	0501017779	ARRUELA LISA 32 X 60 X 4,75		02
05	0603032025	DPL26X7,5 AFDFR135+8FR D470 CIVEMAS		01
06	0501057526	CAIXA DISCO CORTE	26	01
07	0521011824	FLANGE ENC DISCO CORTE SACM2 2L DC		01





Item	Código	Descrição	Ver Pág.	QT
01	0502011478	CAIXA DISCO CORTE		01
02	0503011291	ROL 6209		02
03	0503012106	RETENTOR 00521-BR		02
04	0521012661	EIXO CUBO DISCO CORTE SACM2 2L/3LDC		01
05	0502011477	TAMPA CAIXA DISCO CORTE		02
06	0503010134	PARAFUSO 3/8 UNC X 1 C C SI 12.9		08
07	0503010002	GRAXEIRA 1800		01
08	1882970002	GRAXA SABAO LITIO NLGI2-EP 1J27010		0,03Kg





***civemasa***

**Publicações Técnicas | Elaboração e Revisão**  
LORENA ROCHA ALVES

[www.civemasa.com.br](http://www.civemasa.com.br)

