

SURCADORAS

SATP 1200 HD

Código: 0501093108

Serie: S-0819

Revisión: 00

Fecha de Revisión: MARÇO/2022

CATALOGO DE PARTES

CIVEMASA




PRODUCTOS

Código	Descripción
0120850125	SATP 1200 2L 2H 0,9/1,8 S-0819
0120850123	SATP 1200 2L 2H DC 0,9/1,8 KRSE SAR S-0819
0120850124	SATP 1200 2L 2H DC 0,9/1,8 S-0819

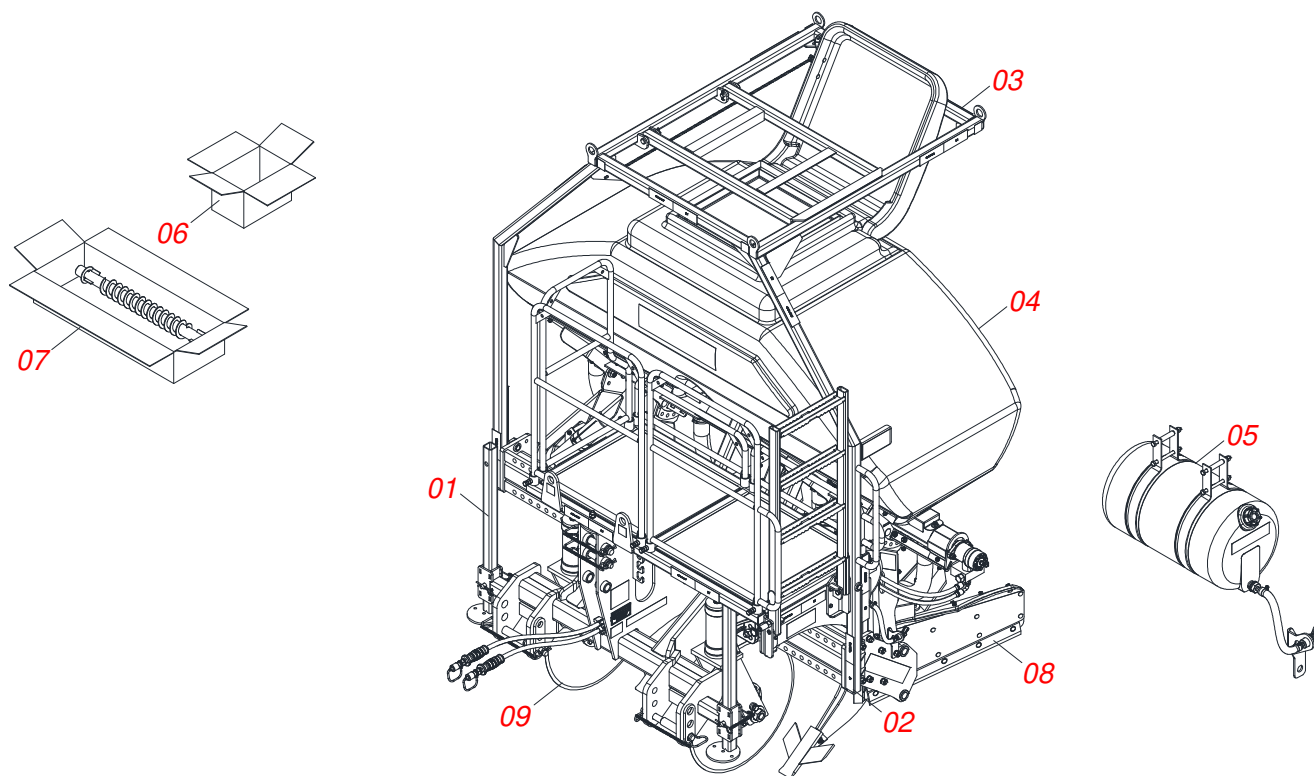
ATENÇÃO: IMPORTANTE

CIVEMASA reserva el derecho de perfeccionar y/o cambiar las características técnicas de sus productos, sin previo aviso y sin la obligación de proceder con los ya comercializados y sin conocimiento previo del revendedor o consumidor. Las fotos son únicamente ilustrativas.

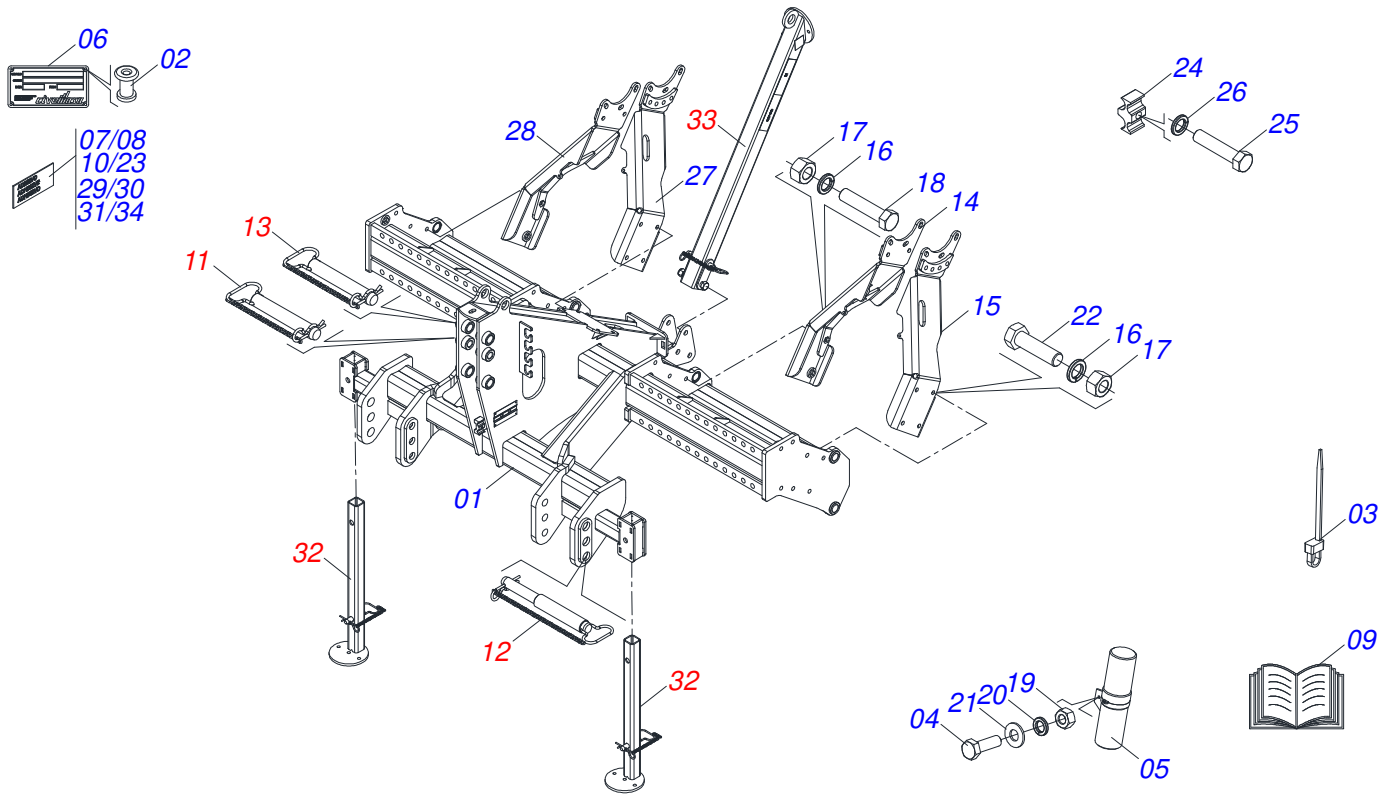


ÍNDICE

0909096133	CHASIS COMPLETO	1
0521056604	CHASIS SEMI MONTADO	2
0521056606	EJE 31,75 X EC 180	3
0521056605	RESTO COMPLETO DESPLAZADO	4
0521056609	REPOSO TRASERO COMPLETO	5
0521056602	PLATAFORMA COMPLETA	6
0521056603	ESCALERA MOVIL COMPLETA	7
0521056595	COMPLETE SUPPLY SUPPORT	8
0521056596	BOX ABONO	9
0521054622	SOPORTE SILO COMPLETO	10
0521056598	APOYO SILO COMPLETO	11
0501053834	ACOPLAMIENTO RAPIDO MACHO	12
0521056597	CONJUNTO DISTRIBUIDOR ROSCA IZQUIERDA/ DERECHA SILO	13
0521056615	JOGO MANGUEIRAS	14
0521056624	CAJA DE FERTILIZANTE SEMIMONTADA	15
0521054716	PANTALLA COMPLETA	16
0531053923	CAJA DE FERTILIZANTE COMPLETA SIN ASA	17
0521056594	RESERVATORIO AGUA COMPLETO	18
0511022307	CAJA CON 02 PUNTAS	19
0521025843	CAJA CON KIT CONDUCTORES IZQUIERDO/DERECHO	20
0521049589	BRAZO SURCADOR CON PROTECCION	21
0531054237	BRAZO SURCADOR SIN PROTECCION	22
0521049591	DC 26 COMPLETO	23
0521056601	DC 26 SEMI MONTADO	24
0501052395	DISCO DE CORTE 26CON CAJA	25
0501057526	CAJA DISCO CORTE	26

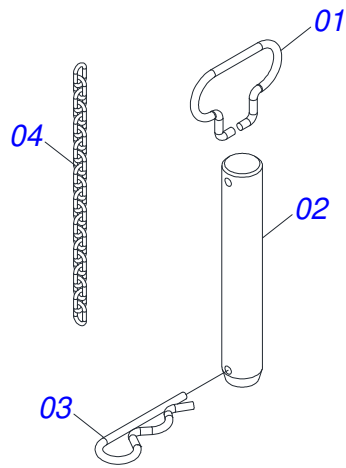


Artículo	Código	Descripción	Ver Pág.	QT
01	0521056604	CHASIS SEMI MONTADO	2	01
02	0521056602	PLATAFORMA COMPLETA	6	01
03	0521056595	COMPLETE SUPPLY SUPPORT	8	01
04	0521056596	BOX ABONO	9	01
04.	0531053923	CAJA DE FERTILIZANTE COMPLETA SIN ASA	17	01
05	0521056594	RESERVATORIO AGUA COMPLETO	18	01
06	0511022307	CAJA CON 02 PUNTAS	19	01
07	0521025843	CAJA CON KIT CONDUCTORES IZQUIERDO/DERECHO	20	01
08	0521049589	BRAZO SURCADOR CON PROTECCION	21	02
08.	0531054237	BRAZO SURCADOR SIN PROTECCION	22	02
09	0521049591	DC 26 COMPLETO	23	02

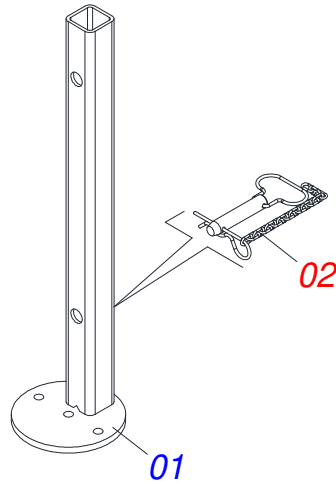


Artículo	Código	Descripción	Ver Pág.	QT
01	0531060235	CHASIS		01
02	0503013356	REMANCHE POP 3,2 X 10,0		04
03	0503010267	ABRAZADERA NYLON		01
04	0503010371	TORNILLO 5/16 UNC X 1		01
05	0503060100	COMPARTIMENTO DEL MANUAL		01
06	0503034004	ETIQUETA DE IDENTIFICACIÓN DE ALUMINIO		01
07	0503031827	LUBRICACIÓN ADHESIVA Y ETIQUETA DE REAPERTURA		04
08	0503033647	EMBLEMA APROBADO		01
09	0501092399	MANUAL DE INSTRUCCIÓN		01
10	0503034648	ETIQUETA ADHESIVA		01
11	0521056607	EJE		01
12	0521056608	ACOPLAMIENTO COMPLETO EJE INFERIOR		02
13	0521056606	EJE 31,75 X EC 180	3	01
14	0531060232	SOPORTE DERECHO FIJACION CAJA ABONO CON PRESILLA		01
15	0531060233	SOPORTE IZQUIERDO FIJACION CAJA ABONO CON PRESILLA		01
16	0503010027	ARANDELA PRESION		16
17	0503010013	TUERCA 5/8		16
18	0501010100	TORNILLO 5/8 UNC X 2 CS G.5 ZN		15
19	0503010337	TUERCA 5/16		01
20	0503010179	ARANDELA PRESION		01
21	0501010694	ARANDELA PLANA		01
22	0503010899	TORNILLO 5/8 UNC X 2.1/4		01
23	0503031428	ETIQUETA ADHESIVA ATENCIÓN		01
24	0502012702	SOPORTE CUERPO PRESILHA		03
25	0503011173	TORNILLO 7/16" UNC X 2"		03
26	0503010180	ARANDELA PRESION 7/16"		03
27	0531060231	SOPORTE IZQUIERDO FIJACION CAJA ABONO		01
28	0531060230	SOPORTE DERECHO CAJA FIJACION FERTILIZANTE		01

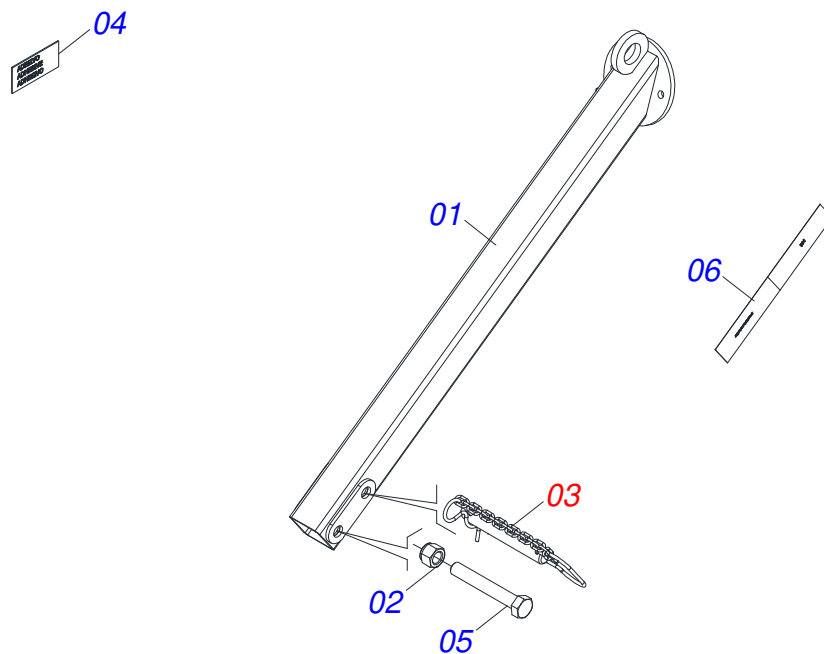
Artículo	Código	Descripción	Ver Pág.	QT
29	0503031942	ETIQUETA ADHESIVA		01
30	0503033245	EMBLEMA		01
31	0503034816	EMBLEMA		01
32	0521056605	RESTO COMPLETO DESPLAZADO	4	02
33	0521056609	REPOSO TRASERO COMPLETO	5	01
34	0503031739	ETIQUETA ADHESIVA PELIGRO		01



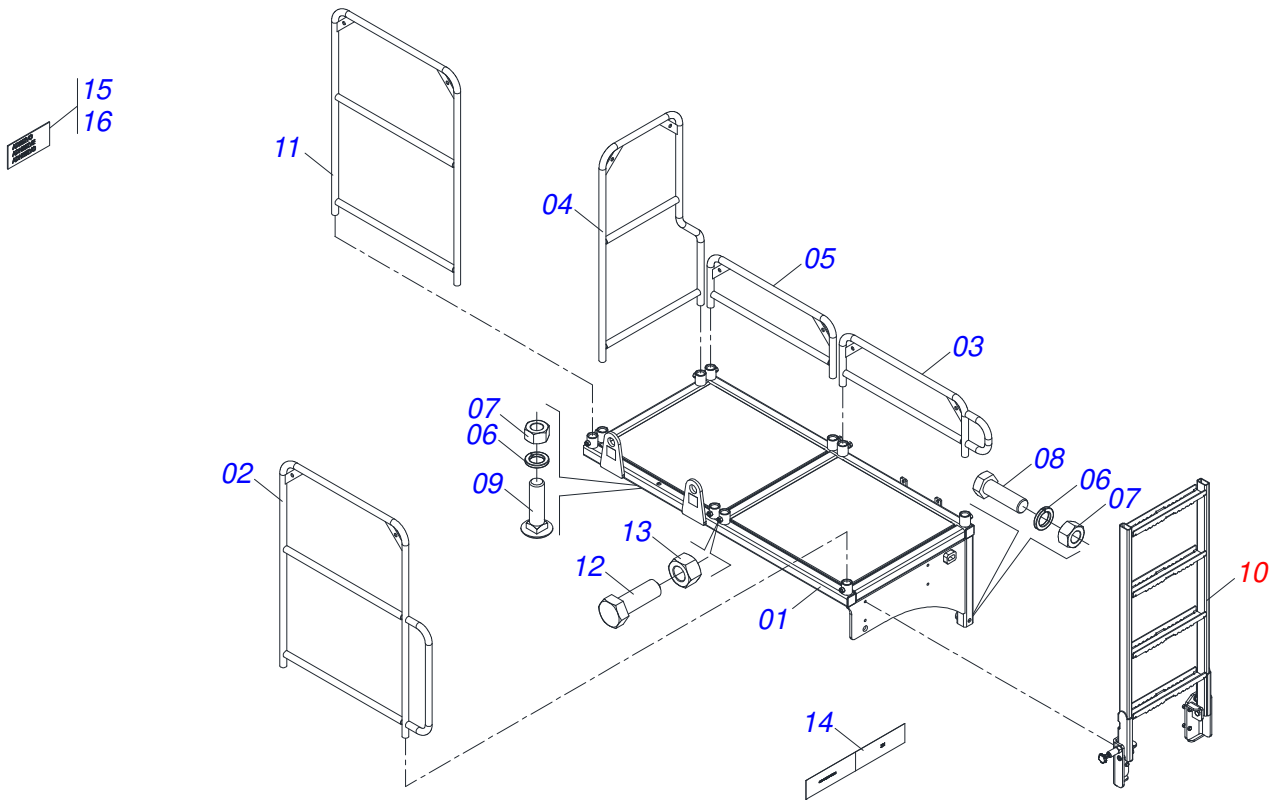
Artículo	Código	Descripción	Ver Pág.	QT
01	0503034755	PASADOR DE ENGANCHE		01
02	0591011275	EJE 31,75 X 205 X EC 180 FR 7,14		01
03	0503031035	PASADOR ABIERTO 6 X 88		01
04	0503034973	CORRIENTE		01



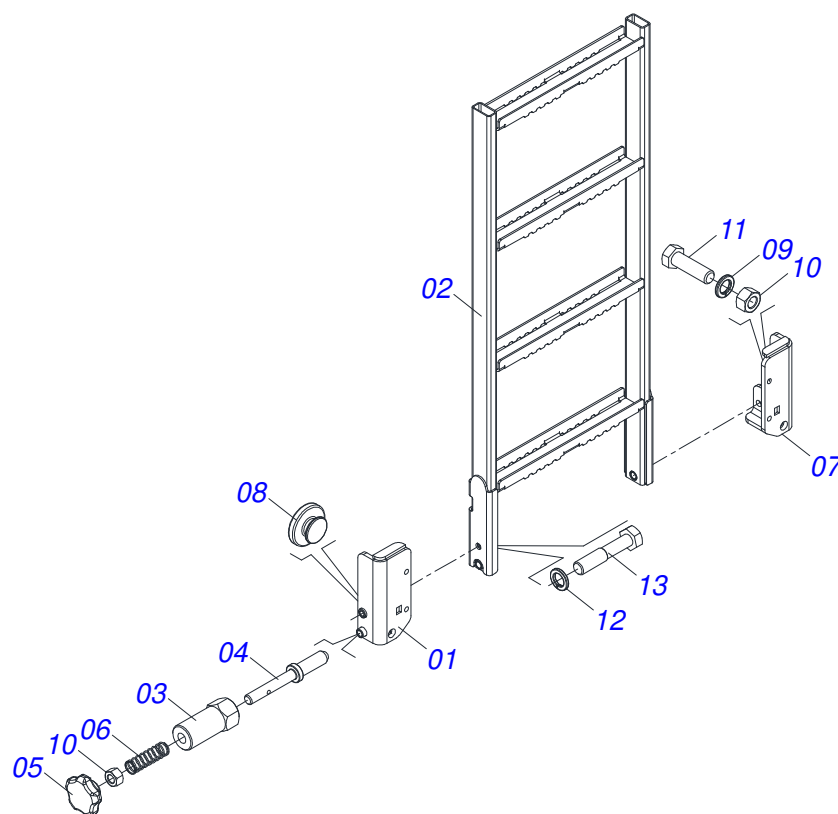
Artículo	Código	Descripción	Ver Pág.	QT
01	0531060229	DESCANSO DESLOCADO		01
02	0521054631	EJE 27,80 X EC 98 COMPLETO		01



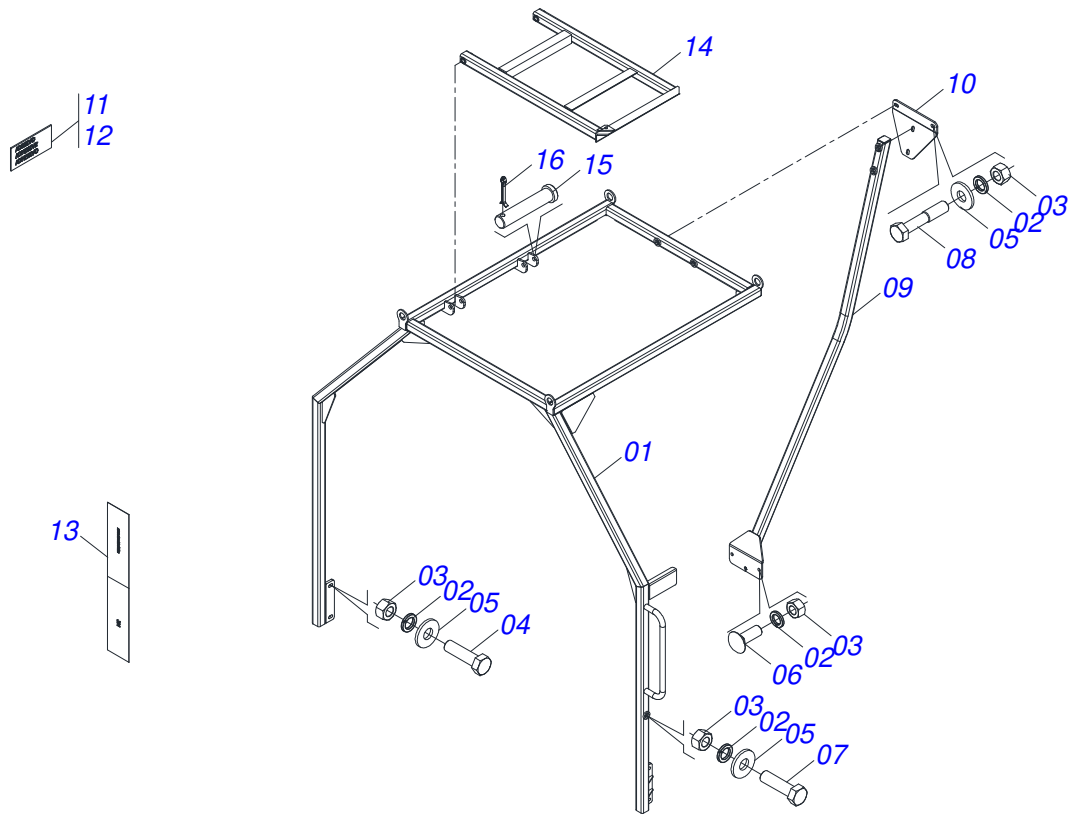
Artículo	Código	Descripción	Ver Pág.	QT
01	0531060234	REPOSO RESPALDO		01
02	0503010152	TUERCA 3/4" UNF		01
03	0521056610	EJE		01
04	0503034078	ETIQUETA ADHESIVA PUNTOS DE ELEVACIÓN		02
05	0503011084	TORNILLO 3/4" UNC X 5"		01
06	0503013229	BANDA LATERAL		03



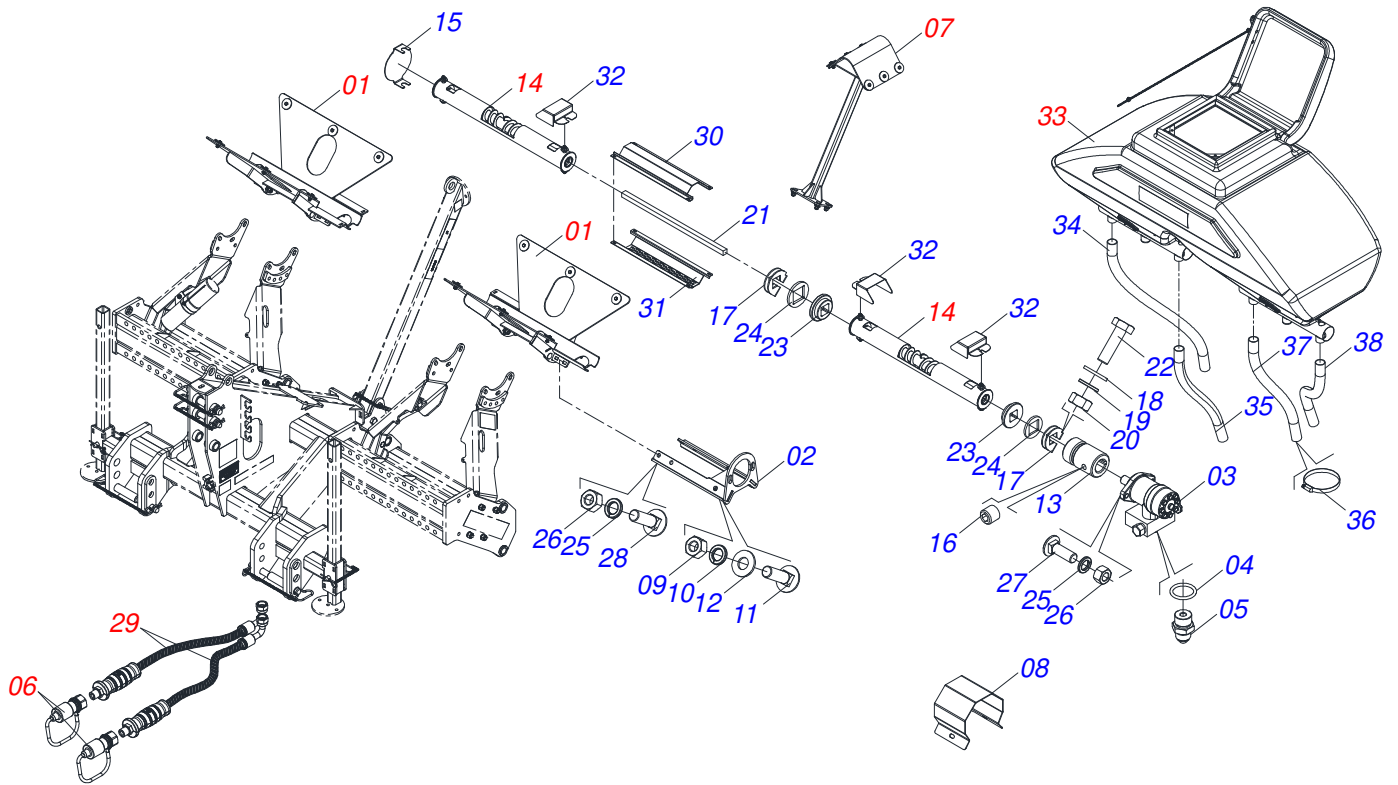
Artículo	Código	Descripción	Ver Pág.	QT
01	0531060225	PLATAFORMA		01
02	0531060221	PASAMANOS DELANTERO CON MANGO		01
03	0531060224	PASAMANOS TRASERO CON PASAMANOS		01
04	0531060220	PASAMANOS LATERAL		01
05	0531060223	PASSAMANO TRASERO		01
06	0503010027	ARANDELA PRESION		03
07	0503010013	TUERCA 5/8		03
08	0501011027	TORNILLO 5/8" UNC X 3.3/4"		02
09	0503015017	TORNILLO 5/8" UNC X		01
10	0521056603	ESCALERA MOVIL COMPLETA	7	01
11	0531060222	PASAMANOS DELANTERO		01
12	0503030678	TORNILLO 1/2 UNC X 1.1/2 CSPC G.5 ZN		10
13	0503010060	TUERCA 1/2" UNC		10
14	0503013229	BANDA LATERAL		06
15	0503031565	ETIQUETA ADHESIVA CUIDADO		01
16	0503034078	ETIQUETA ADHESIVA PUNTOS DE ELEVACIÓN		02



Artículo	Código	Descripción	Ver Pág.	QT
01	0531060226	SOPORTE IZQUIERDA FIJACIÓN ESCALERA		01
02	0531060228	ESCALERA MÓVIL		01
03	0581016319	CARTUCHO DE CIERRE		01
04	0591011307	PIN DE BLOQUEO DE ESCALERA		01
05	0503010293	MANIPULACION BAQUELITE		01
06	0503034639	RESORTE		01
07	0531060227	SOPORTE DERECHA FIJACIÓN ESCALERA		01
08	0503032594	PLUG 30 X 13 X 19		02
09	0503010025	ARANDELA PRESION 3/8		04
10	0503010026	TUERCA 3/8		05
11	0503010751	TORNILLO 3/8" UNC X 1.1/4"		04
12	0503010019	ARANDELA PRESION 1/2"		02
13	0503011172	TORNILLO 1/2 UNC X 2.1/2 C S G.5 ZN		02

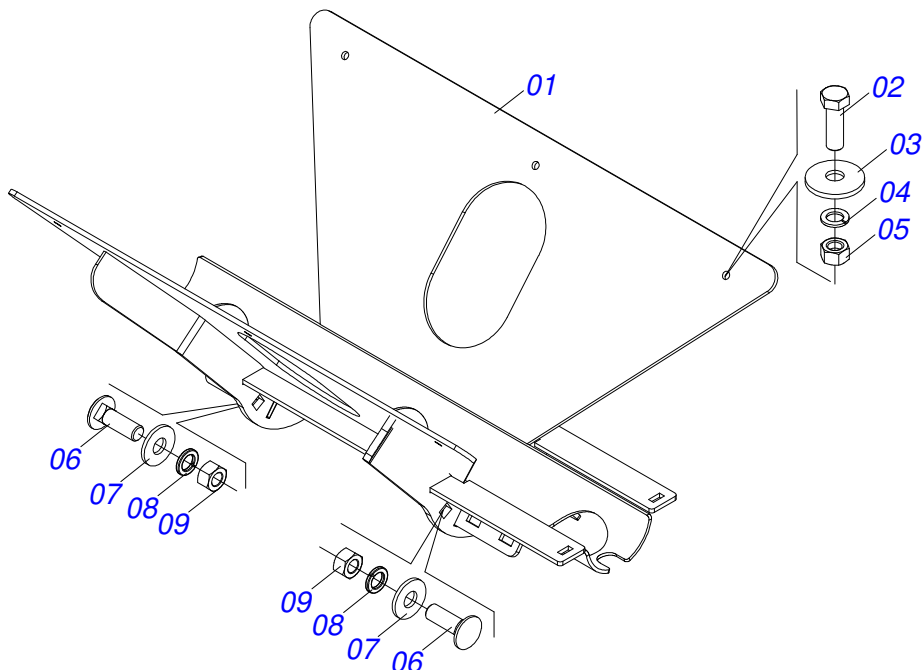


Artículo	Código	Descripción	Ver Pág.	QT
01	0531060215	SOPORTE APOYO BAG		01
02	0503010027	ARANDELA PRESION		11
03	0503010013	TUERCA 5/8		11
04	0503010899	TORNILLO 5/8 UNC X 2.1/4		04
05	0501012140	ARANDELA PLANA		09
06	0503013842	TORNILLO 5/8 UNC X 1.3/4		02
07	0501011543	TORNILLO 5/8" UNC X 4"		01
08	0503013019	TORNILLO 5/8 UNC X 3.1/4 C S G.5 ZN		04
09	0531060216	MANO FRANCÉS TRASERA		01
10	0591011221	PLACA UNIÓN FRANCESA TRASERA		01
11	0503032536	ETIQUETA ADHESIVA		01
12	0503034078	ETIQUETA ADHESIVA PUNTOS DE ELEVACIÓN		04
13	0503013229	BANDA LATERAL		13
14	0531060217	SOPORTE MÓVIL BIG BAG		01
15	0571015212	EJE UNION 19,05 X 95		02
16	0503010577	PASADOR ABIERTO 3/16 X 1.1/4		02

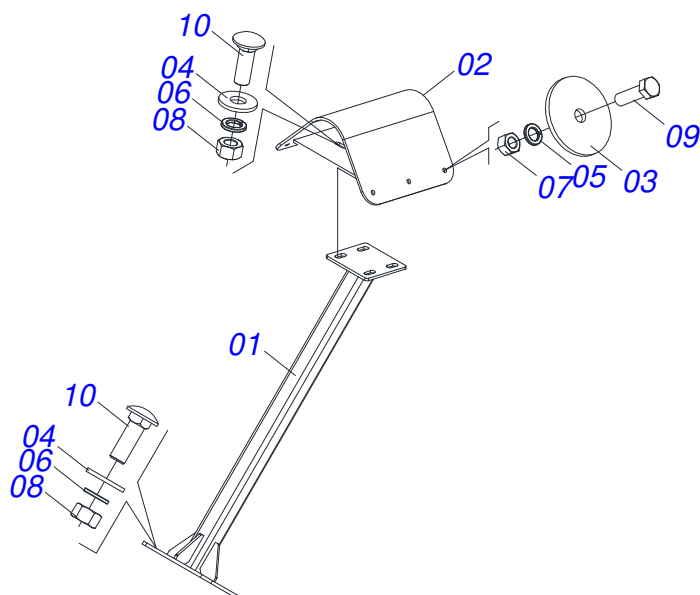


Artículo	Código	Descripción	Ver Pág.	QT
01	0521054622	SOPORTE SILO COMPLETO	10	02
02	0521069449	SOPORTE FIJACIÓN MOTOR		01
03	0503012829	MOTOR HIDRAULICO VALVULA COMPL		01
04	0503010045	ANILLO O-RING		02
05	0511010111	NIPLE 7/8 NF X 3/4 NF		02
06	0501053834	ACOPLAMIENTO RAPIDO MACHO	12	02
07	0521056598	APOYO SILO COMPLETO	11	01
08	0581019046	PROTECCIÓN EJE MOTOR		01
09	0503010337	TUERCA 5/16		06
10	0503010179	ARANDELA PRESION		06
11	0503011953	TORNILLO 5/16 UNC X 1		06
12	0501010694	ARANDELA PLANA		06
13	0501069662	BUJE MOTOR HIDRAULICO		01
14	0521056597	CONJUNTO DISTRIBUIDOR ROSCA IZQUIERDA/ DERECHA SILO	13	02
15	0581019023	PROTECCIÓN CANÓN FERTILIZANTE		01
16	0503011136	TORNILLO 1/2 UNC X 1/2 S C S I 12.9		01
17	0521010691	PERNO EIXO		02
18	0511017303	ARANDELA PLANA		02
19	0503010143	ARANDELA PRESION		02
20	0503010144	TUERCA 1/4" UNC		02
21	0581019022	EJE CUADRADO 3/4 X 2275		01
22	0503010373	TORNILLO 1/4 UNC X 2 CS G.2 ZN		02
23	0503031527	CHUMACERA AGRICOLA		02
24	0521018630	ARANDELA 35 X CUADRADA 19,5		02
25	0503010019	ARANDELA PRESION 1/2"		06
26	0503010060	TUERCA 1/2" UNC		06
27	0503014378	TORNILHO 1/2' X 1.1/2"		02
28	0503014734	TORNILLO		04
29	0521056615	JOGO MANGUEIRAS	14	01
30	0581018980	PROTECCIÓN CENTRAL EJE		01
31	0591011243	LOWER AXLE CENTRAL PROTECTION		01

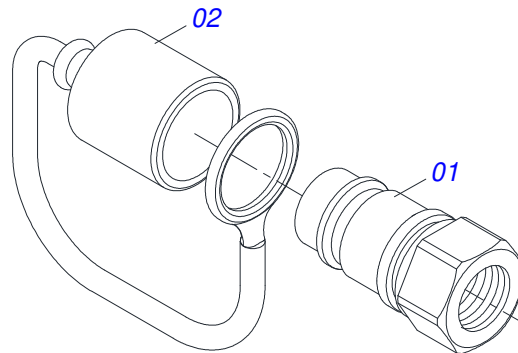
Artículo	Código	Descripción	Ver Pág.	QT
32	0581019971	PROTECCIÓN DE ROSCAS DEL TRANSPORTADOR		04
33	0521056624	CAJA DE FERTILIZANTE SEMIMONTADA	15	01
34	0501082218	MANGUERA 2.1/2 X 1600 AB - AB		01
35	0501082218	MANGUERA 2.1/2 X 1600 AB - AB		01
36	0503011266	ABRAZADERA 2.1/4" A 3"		04
37	0501082218	MANGUERA 2.1/2 X 1600 AB - AB		01
38	0501082218	MANGUERA 2.1/2 X 1600 AB - AB		01



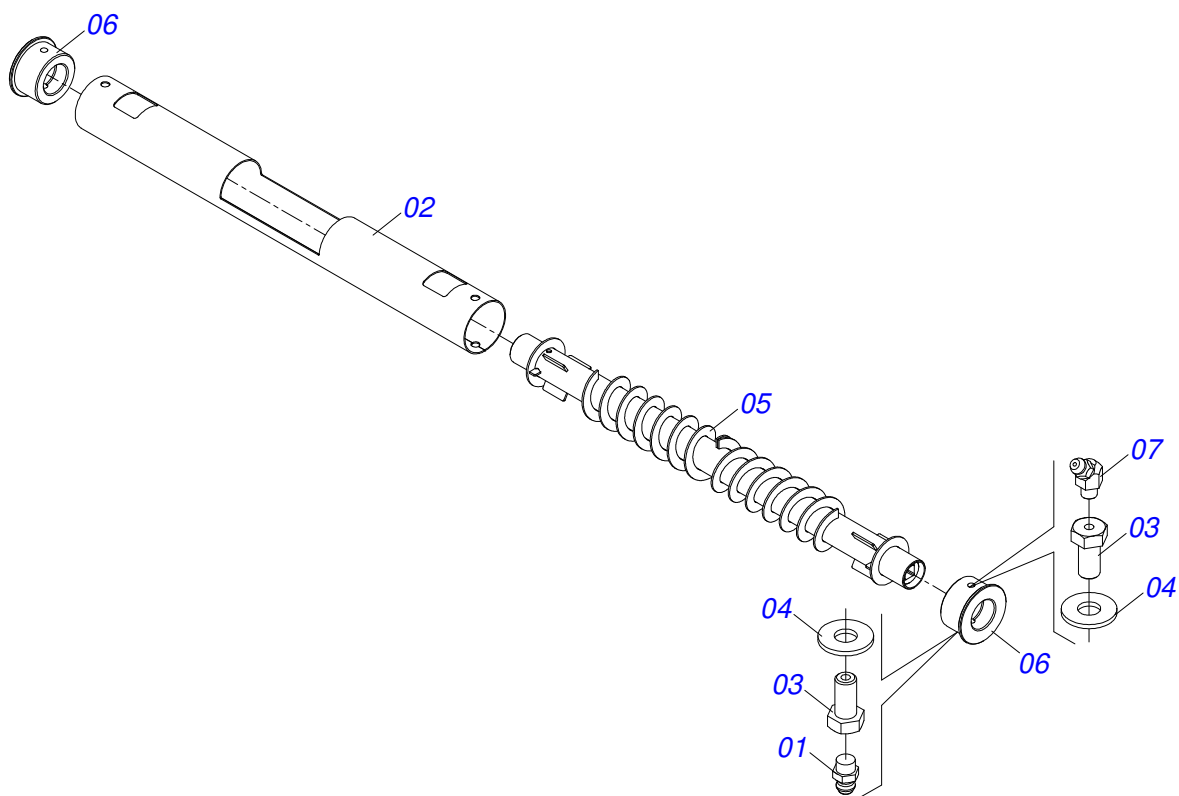
Artículo	Código	Descripción	Ver Pág.	QT
01	0521069445	SOPORTE SILO		01
02	0503013751	TORNILLO 3/8 UNC X 1.1/4		06
03	0571019051	ARANDELA FIJADORA CAJA		06
04	0503010025	ARANDELA PRESION 3/8		06
05	0503010026	TUERCA 3/8		06
06	0503013842	TORNILLO 5/8 UNC X 1.3/4		06
07	0501012140	ARANDELA PLANA		06
08	0503010027	ARANDELA PRESION		06
09	0503010013	TUERCA 5/8		06



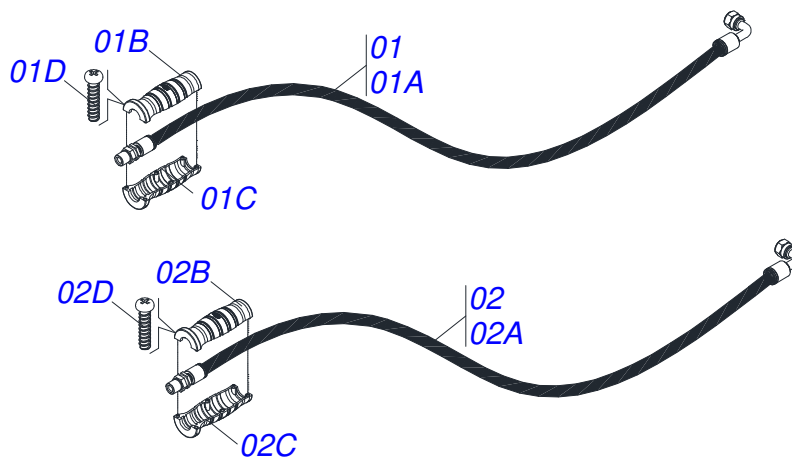
Artículo	Código	Descripción	Ver Pág.	QT
01	0531060219	BRAZO DE SOPORTE DEL SILO		01
02	0521069444	BASE APOYO SILO		01
03	0571019051	ARANDELA FIJADORA CAJA		06
04	0511017302	ARANDELA PLANA 13.5 X 32.5 X 3.00		08
05	0503010025	ARANDELA PRESION 3/8		06
06	0503010019	ARANDELA PRESION 1/2"		08
07	0503010026	TUERCA 3/8		06
08	0503010060	TUERCA 1/2" UNC		08
09	0503013751	TORNILLO 3/8 UNC X 1.1/4		06
10	0503014378	TORNILHO 1/2' X 1.1/2"		08



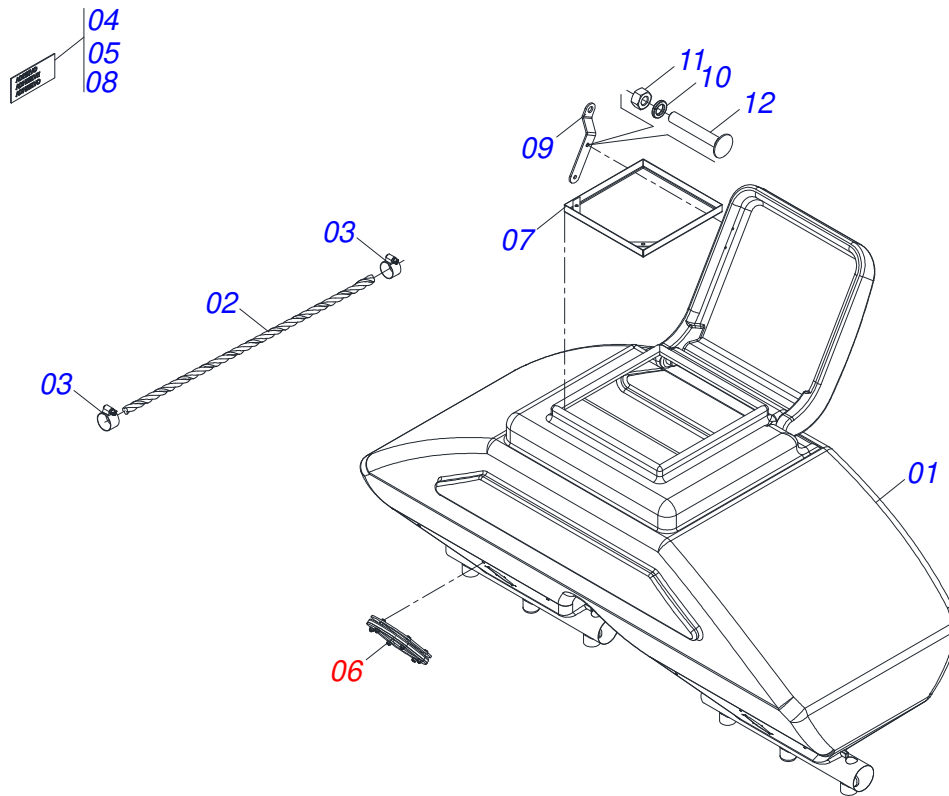
Artículo	Código	Descripción	Ver Pág.	QT
01	0503011627	MACHO ENGANCHE RAP AGR 1/2 NPT		01
02	0503011882	TAPA PLASTICA P/ ENG RAP		01



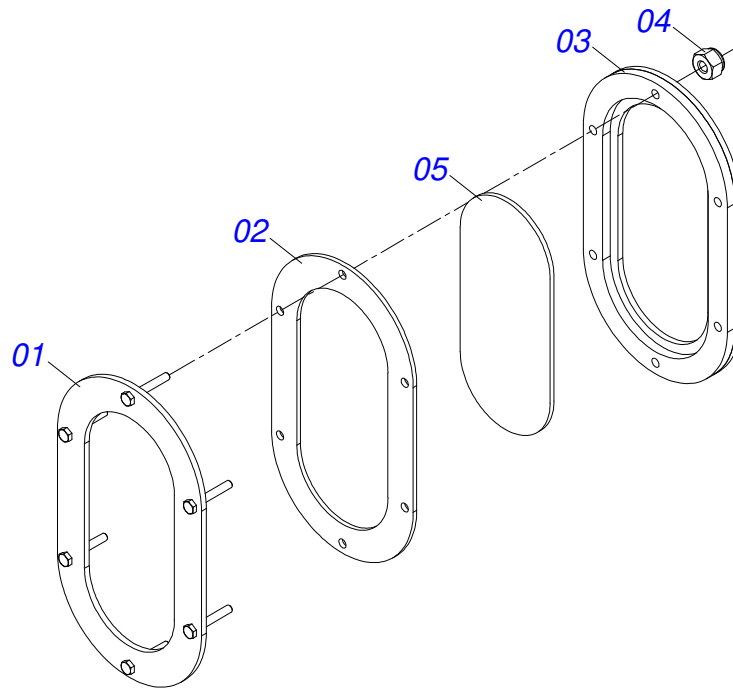
Artículo	Código	Descripción	Ver Pág.	QT
01	0503010691	GRASERA 1/4" NF		02
02	0551015492	TUBO RECUBIERTO		01
03	0541014215	TORNILLO CHUMACERA		04
04	0511017302	ARANDELA PLANA 13.5 X 32.5 X 3.00		04
05	0511068620	CONDUCTOR ABONO		01
06	0551015225	CHUMACERA CONDUCTOR ABONO		02
07	0503011099	GRASERA 1845		02



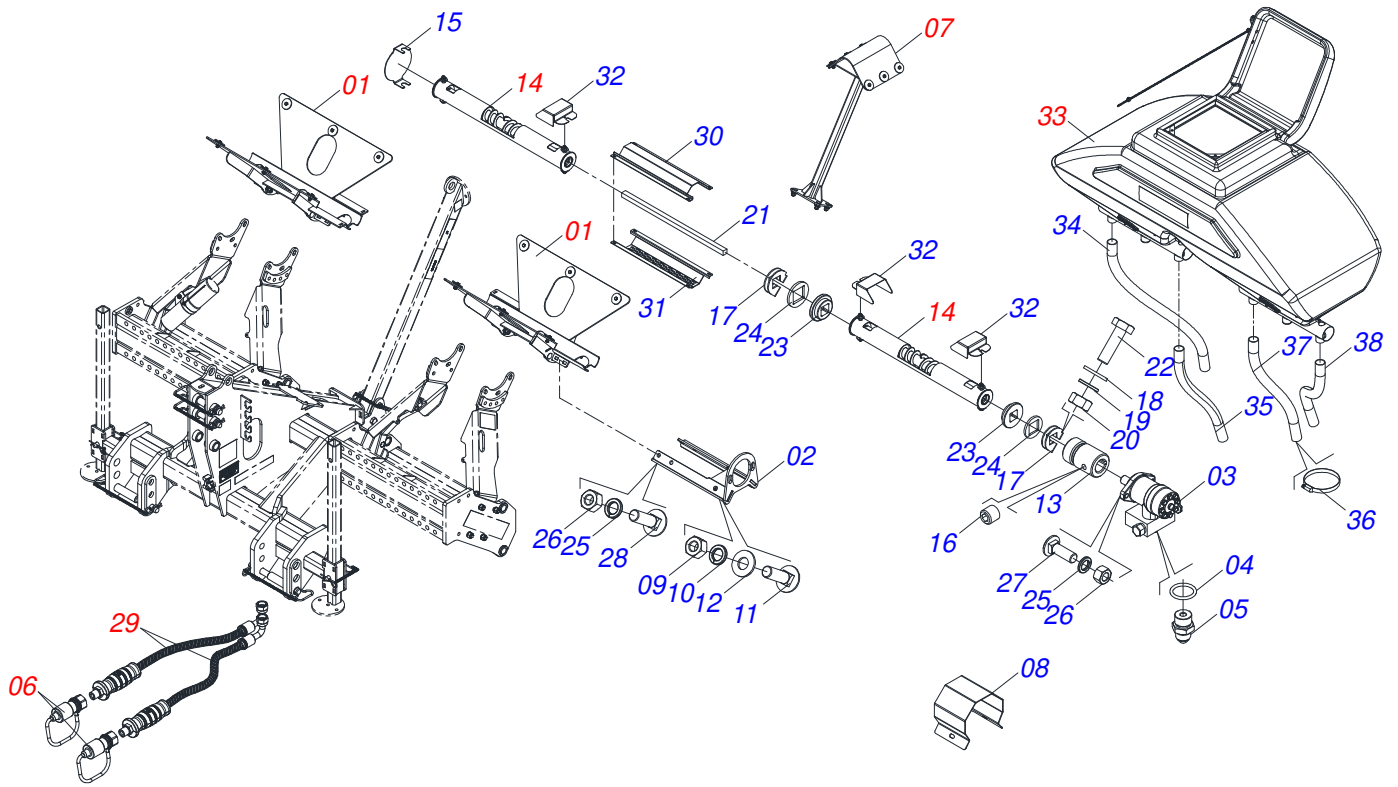
Artículo	Código	Descripción	Ver Pág.	QT
01	0521056613	MANGUERA 3/8 X 3500 TC-TM AMARILLO / ROJO		01
01A	0501080365	MANGUERA 3/8 X 3500 TC-TM		01
01B	0503034493	MANOPA MANGUERA HIDRAULICA (AMARILLO)		01
01C	0503034495	MANOPA MANGUERA HIDRAULICA (ROJO)		01
01D	0503018952	TORNILLO PLASTICO		06
02	0521056614	MANGUERA 3/8 X 3500 TR-TM AMARILLO / AZUL		01
02A	0501080365	MANGUERA 3/8 X 3500 TC-TM		01
02B	0503034493	MANOPA MANGUERA HIDRAULICA (AMARILLO)		01
02C	0503034494	MANOPA MANGUERA HIDRAULICA (AZUL)		01
02D	0503018952	TORNILLO PLASTICO		06



Artículo	Código	Descripción	Ver Pág.	QT
01	0591011308	CAJA POLIETILENO		01
02	0581019433	CORDA 3/8 X 1400		01
03	0503014255	ABRAZADERA 14 X 22		02
04	0503033323	EMBLEMA		01
05	0503033237	ETIQUETA ADHESIVA		01
06	0521054716	PANTALLA COMPLETA	16	02
07	0531060218	CAJA DE FERTILIZANTE TAMIZ		01
08	0503032930	ETIQUETA ADHESIVA PELIGRO		04
09	0581019434	PUXADOR TAPA		01
10	0503012534	ARANDELA PRESION		02
11	0503012530	TUERCA 5/16" UNC INOX		02
12	0503019350	TORNILLO 5/16 UNC X 2		02

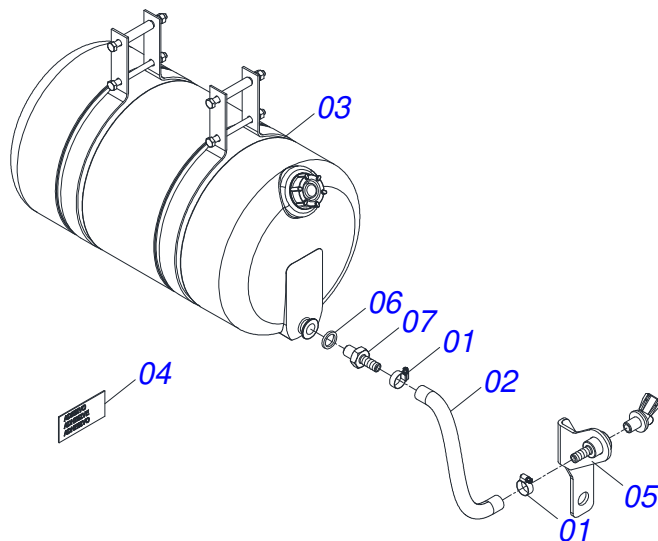


Artículo	Código	Descripción	Ver Pág.	QT
01	0521069461	ANILLO FIJACIÓN INTERNA PANTALLA		01
02	0503034802	PANTALLA DE GOMA		01
03	0521069459	SOPORTE PANTALLA		01
04	0503015013	TUERCA		06
05	0503033020	VISOR		01

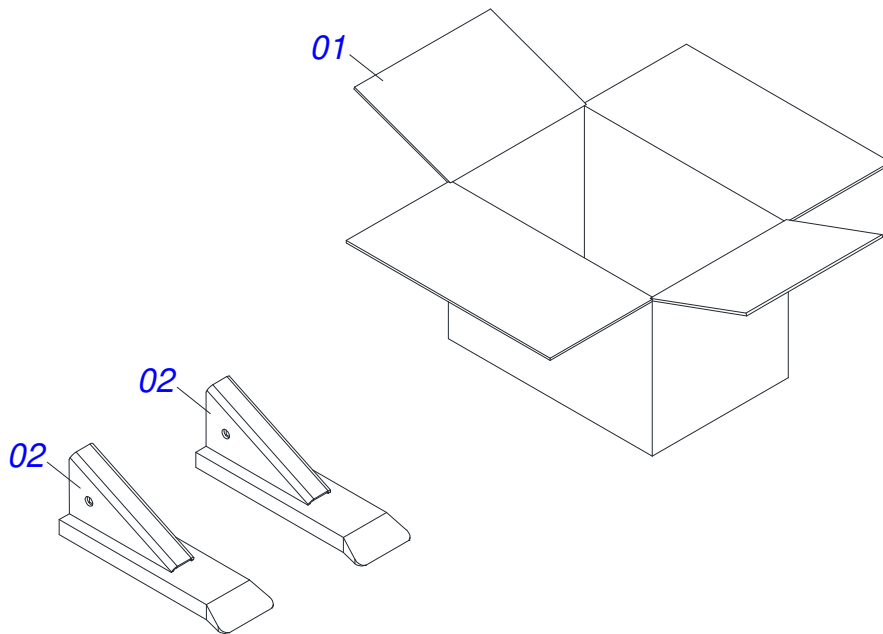


Artículo	Código	Descripción	Ver Pág.	QT
01	0521054622	SOPORTE SILO COMPLETO	10	02
02	0521069449	SOPORTE FIJACIÓN MOTOR		01
03	0503012829	MOTOR HIDRAULICO VALVULA COMPL		01
04	0503010045	ANILLO O-RING		02
05	0511010111	NIPLE 7/8 NF X 3/4 NF		02
06	0501053834	ACOPLAMIENTO RAPIDO MACHO	12	02
07	0521056598	APOYO SILO COMPLETO	11	01
08	0581019046	PROTECCIÓN EJE MOTOR		01
09	0503010337	TUERCA 5/16		06
10	0503010179	ARANDELA PRESION		06
11	0503011953	TORNILLO 5/16 UNC X 1		06
12	0501010694	ARANDELA PLANA		06
13	0501069662	BUJE MOTOR HIDRAULICO		01
14	0521056597	CONJUNTO DISTRIBUIDOR ROSCA IZQUIERDA/ DERECHA SILO	13	02
15	0581019023	PROTECCIÓN CANÓN FERTILIZANTE		01
16	0503011136	TORNILLO 1/2 UNC X 1/2 S C S I 12.9		01
17	0521010691	PERNO EIXO		02
18	0511017303	ARANDELA PLANA		02
19	0503010143	ARANDELA PRESION		02
20	0503010144	TUERCA 1/4" UNC		02
21	0581019022	EJE CUADRADO 3/4 X 2275		01
22	0503010373	TORNILLO 1/4 UNC X 2 CS G.2 ZN		02
23	0503031527	CHUMACERA AGRICOLA		02
24	0521018630	ARANDELA 35 X CUADRADA 19,5		02
25	0503010019	ARANDELA PRESION 1/2"		06
26	0503010060	TUERCA 1/2" UNC		06
27	0503014378	TORNILHO 1/2' X 1.1/2"		02
28	0503014734	TORNILLO		04
29	0521056615	JOGO MANGUEIRAS	14	01
30	0581018980	PROTECCIÓN CENTRAL EJE		01
31	0591011243	LOWER AXLE CENTRAL PROTECTION		01

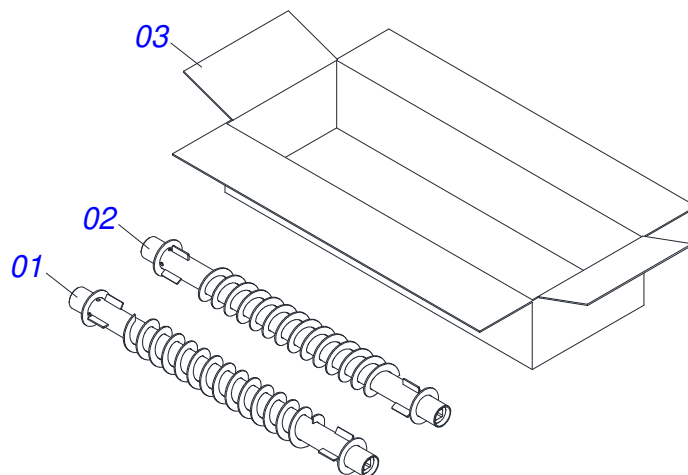
Artículo	Código	Descripción	Ver Pág.	QT
32	0581019971	PROTECCIÓN DE ROSCAS DEL TRANSPORTADOR		04
33	0531053924	CAJA ABONO SEMIMONTADA SIN ASA		01
34	0501082219	MANGUERA 2.1/2 X 1430		01
35	0501082219	MANGUERA 2.1/2 X 1430		01
36	0503011266	ABRAZADERA 2.1/4" A 3"		04
37	0501082219	MANGUERA 2.1/2 X 1430		01
38	0501082219	MANGUERA 2.1/2 X 1430		01



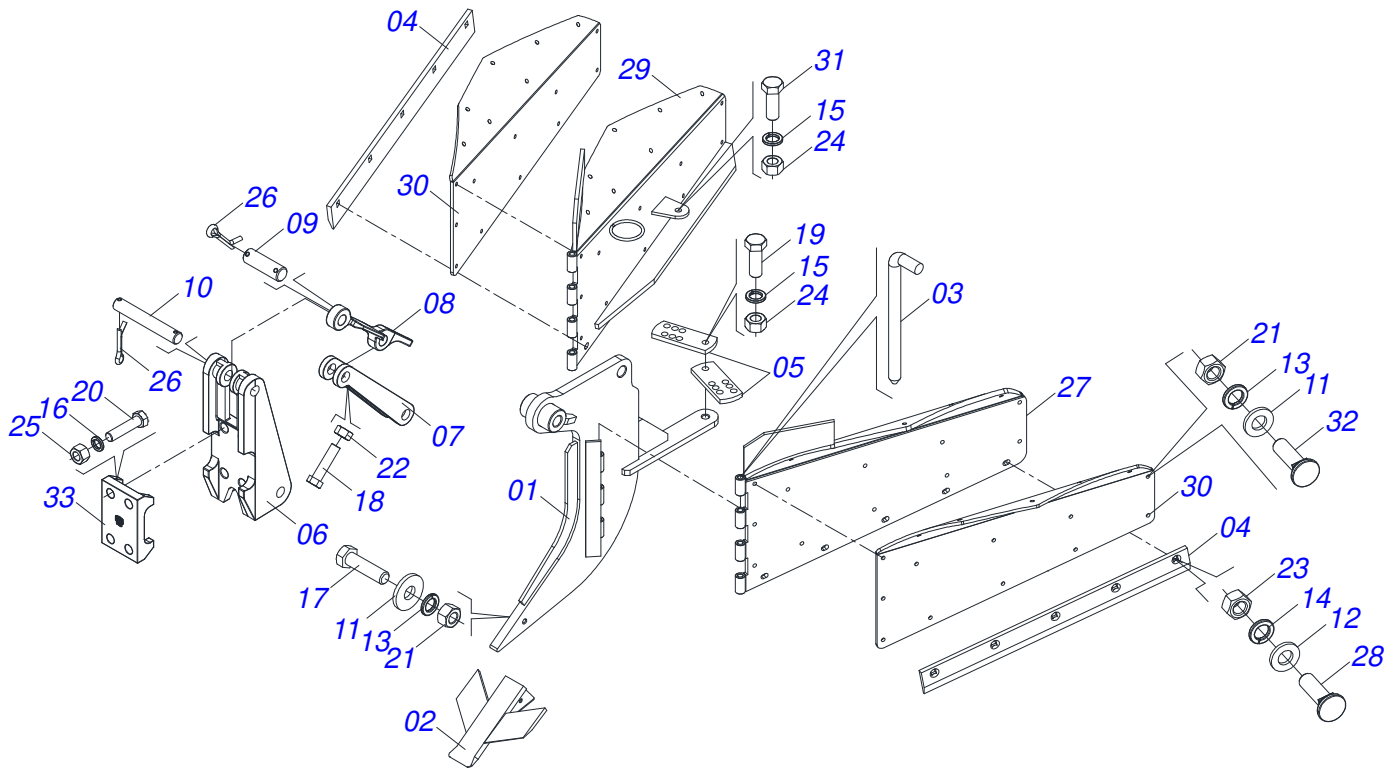
Artículo	Código	Descripción	Ver Pág.	QT
01	0503010296	ABRAZADERA		02
02	0561019867	MANGUERA 1/2 X 300 AB-AB		01
03	0503014820	COROTE AGUA NEGRO		01
04	0503032532	EMBLEMA AGUA NO POTABLE		01
05	0531060214	SOPORTE COMPLETO PARA GRIFERÍA		01
06	0503013976	ANILLO		01
07	0591011218	NIPLE		01



Artículo	Código	Descripción	Ver Pág.	QT
01	0503030589	CAJA 300X200X200		01
02	0511067842	PUNTA SUBSOLADORA		02

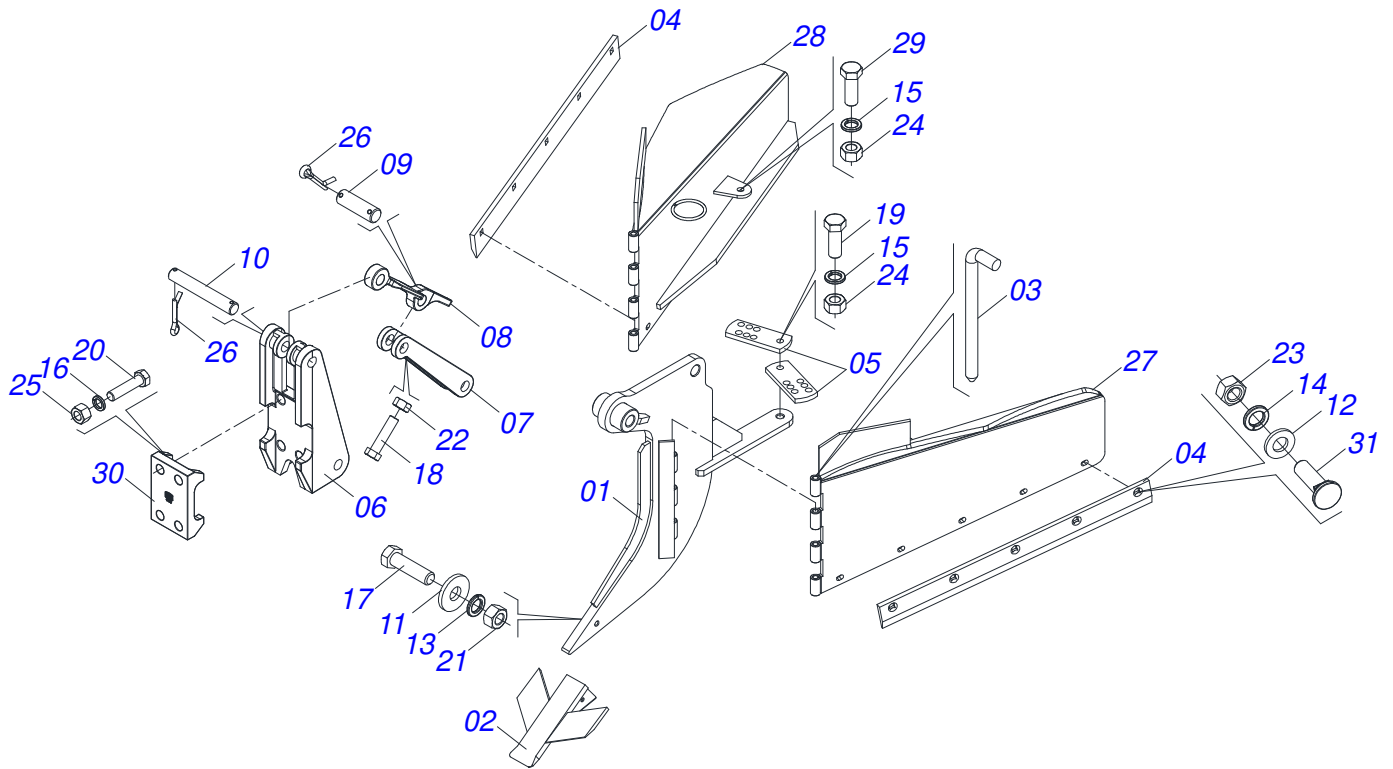


Artículo	Código	Descripción	Ver Pág.	QT
01	0521069784	CONDUCTOR ABONO DERECHO		01
02	0521069783	CONDUCTOR ABONO IZQUIERDO		01
03	0503030992	CAJA DE CARTÓN		01

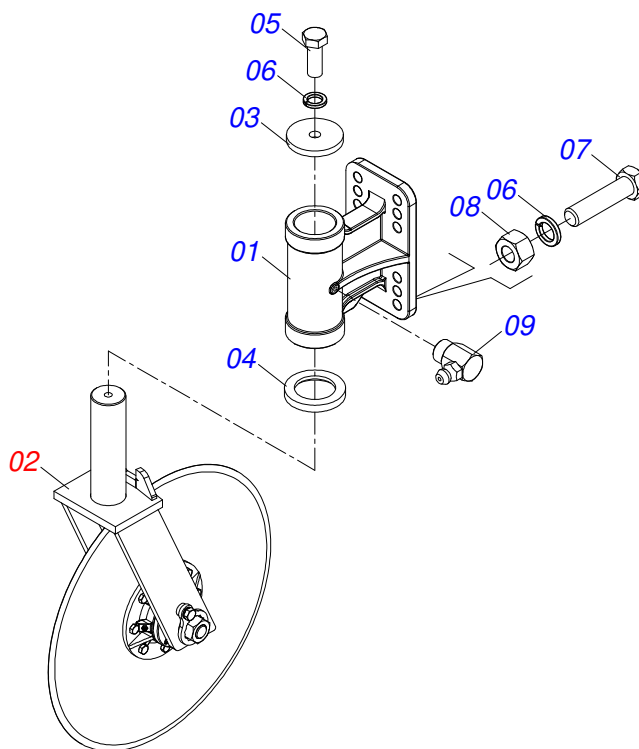


Artículo	Código	Descripción	Ver Pág.	QT
01	0501069713	BRAZO SURCADOR	01	01
02	0511067839	PUNTA ARADO ALADA UNIVERSAL	01	01
03	0521012821	EJE ARTICULACION	02	02
04	0551013447	RASPADOR	02	02
05	0551011638	BARRA REGULACION	02	02
06	0502011165	FIJADOR TRASERO	01	01
07	0502011164	APOYO RESORTE	01	01
08	0521011631	DESARME AUTOMATICO	01	01
09	0511015689	EJE UNION 28,58 X 90	02	02
10	0511015688	EJE UNION 28,50X180	02	02
11	0501010984	ARANDELA PLANA	01	01
12	0521014188	ARANDELA PLANA 13,50 X 32,50 X 3,0 ZN	11	11
13	0503010025	ARANDELA PRESION 3/8	37	37
14	0503010019	ARANDELA PRESION 1/2"	11	11
15	0503010027	ARANDELA PRESION	03	03
16	0503010012	ARANDELA PRESION 1"	04	04
17	0503011236	TORNILLO 3/8 UNC X 2	01	01
18	0503011195	TORNILLO 7/16 UNC X 1.3/4	01	01
19	0503010232	TORNILLO 5/8 UNC X 1.3/4	02	02
20	0511019527	TORNILLO 1 UN X 8	04	04
21	0503010026	TUERCA 3/8	37	37
22	0503010244	TUERCA 7/16	01	01
23	0503012682	TUERCA HEXAGONAL BSW 1/2"	11	11
24	0503010013	TUERCA 5/8	03	03
25	0503010340	TUERCA 1	04	04
26	0503010571	PASADOR ABIERTO 1/4" X 1.1/2"	08	08
27	0511069022	CONJUNTO ALA IZQUIERDO	01	01
28	0503019520	TORNILLO 1/2 BSW X 1.3/4 CEPQ G.5 ZN	10	10
29	0511069023	CONJUNTO ALA DERECHA	01	01
30	0551016883	PLACA POLIETILINO	02	02
31	0503010233	TORNILLO 5/8 UNC X 2.1/2	01	01

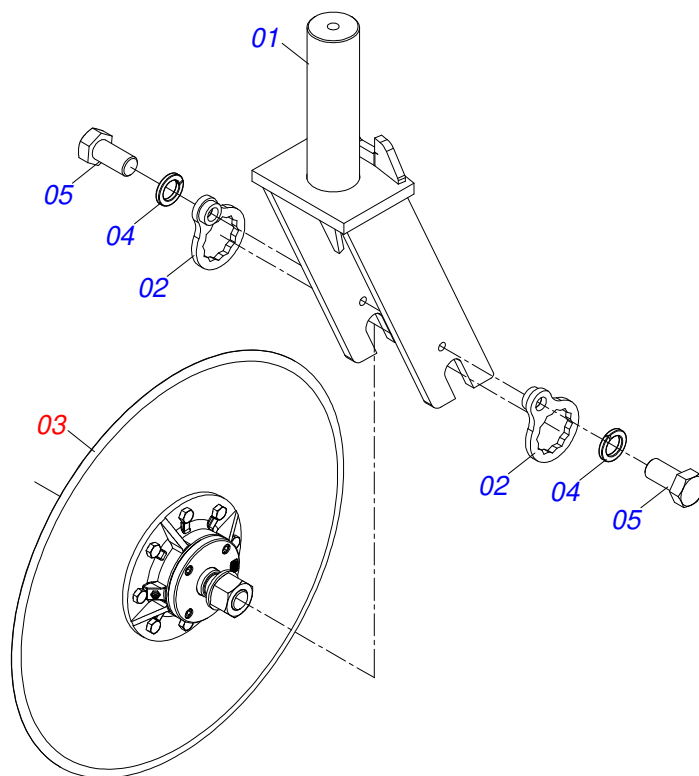
Artículo	Código	Descripción	Ver Pág.	QT
32	0501010942	TORNILLO 3/8" UNC X 1.1/4"		36
33	0502011166	FIJADOR DELANTERO		01



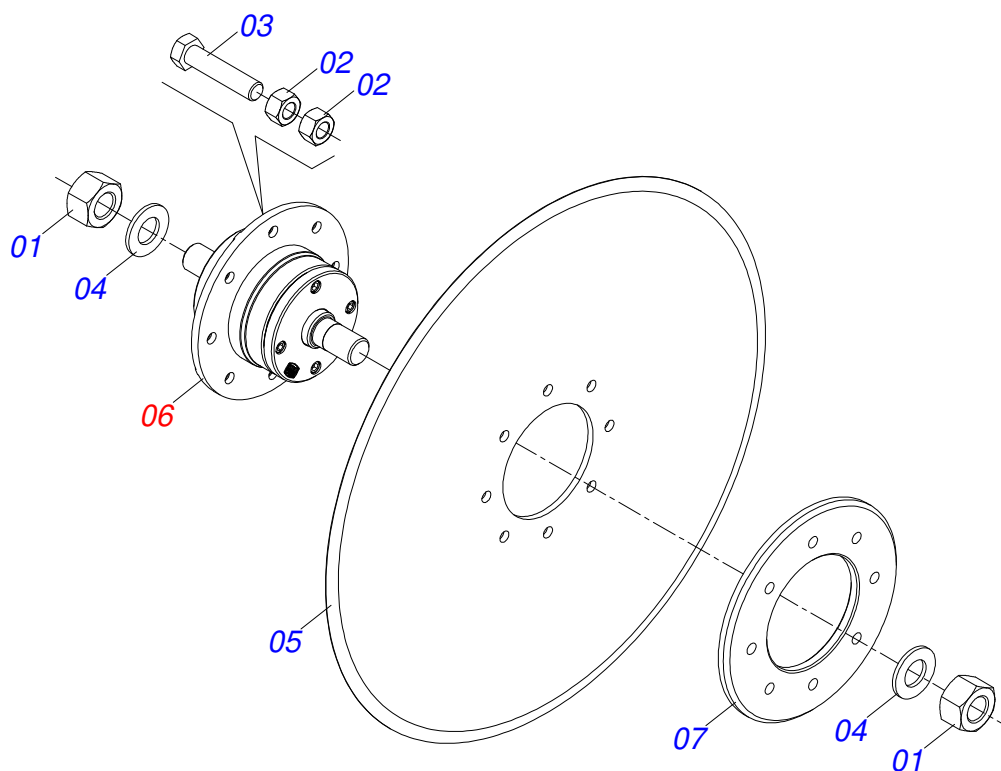
Artículo	Código	Descripción	Ver Pág.	QT
01	0501069713	BRAZO SURCADOR	01	01
02	0511067839	PUNTA ARADO ALADA UNIVERSAL	01	01
03	0521012821	EJE ARTICULACION	02	02
04	0551013447	RASPADOR	02	02
05	0551011638	BARRA REGULACION	02	02
06	0502011165	FIJADOR TRASERO	01	01
07	0502011164	APOYO RESORTE	01	01
08	0521011631	DESARME AUTOMATICO	01	01
09	0511015689	EJE UNION 28,58 X 90	02	02
10	0511015688	EJE UNION 28,50X180	02	02
11	0501010984	ARANDELA PLANA	01	01
12	0521014188	ARANDELA PLANA 13,50 X 32,50 X 3,0 ZN	10	10
13	0503010025	ARANDELA PRESION 3/8	01	01
14	0503010019	ARANDELA PRESION 1/2"	10	10
15	0503010027	ARANDELA PRESION	03	03
16	0503010012	ARANDELA PRESION 1"	04	04
17	0503011236	TORNILLO 3/8 UNC X 2	01	01
18	0503011195	TORNILLO 7/16 UNC X 1.3/4	01	01
19	0503010232	TORNILLO 5/8 UNC X 1.3/4	02	02
20	0511019527	TORNILLO 1 UN X 8	04	04
21	0503010026	TUERCA 3/8	01	01
22	0503010244	TUERCA 7/16	01	01
23	0503012682	TUERCA HEXAGONAL BSW 1/2"	10	10
24	0503010013	TUERCA 5/8	03	03
25	0503010340	TUERCA 1	04	04
26	0503010571	PASADOR ABIERTO 1/4" X 1.1/2"	08	08
27	0531063604	MONTAJE ALA IZQUIERDA	01	01
28	0531063605	MONTAJE ALA DERECHA	01	01
29	0503010233	TORNILLO 5/8 UNC X 2.1/2	01	01
30	0502011166	FIJADOR DELANTERO	01	01
31	0503019520	TORNILLO 1/2 BSW X 1.3/4 CEPQ G.5 ZN	10	10



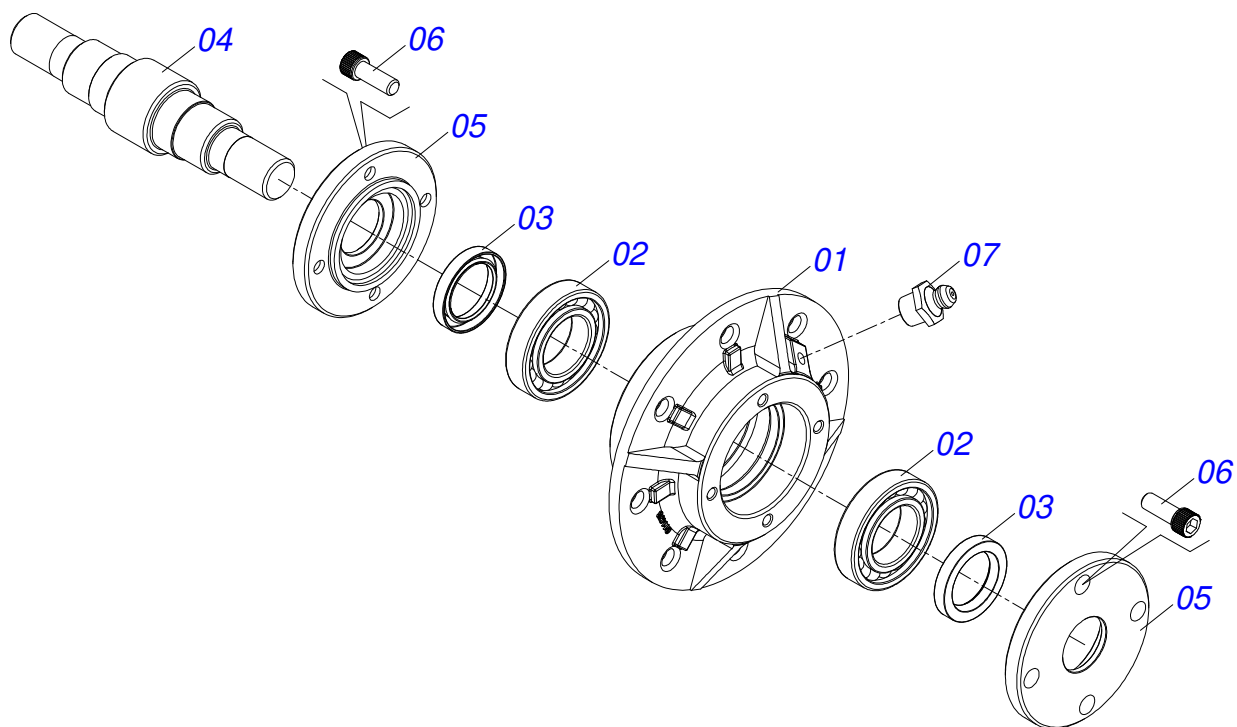
Artículo	Código	Descripción	Ver Pág.	QT
01	0502012370	SOPORTE DISCO CORTE		01
02	0521056601	DC 26 SEMI MONTADO	24	01
03	0541018868	ARANDELA PLANA		01
04	0541018869	ARANDELA PLANA		01
05	0501010098	TORNILLO 3/4 UNC X 2		01
06	0503010023	ARANDELA PRESION		05
07	0501010500	TORNILLO 3/4"UNC X3"		04
08	0503010014	TUERCA 3/4" UNC		04
09	0503010004	GRASERA 1890 3/8"		01



Artículo	Código	Descripción	Ver Pág.	QT
01	0511067105	HORQUILLA DISCO CORTE		01
02	0501069637	TRABA TUERCA EJE		02
03	0501052395	DISCO DE CORTE 26CON CAJA	25	01
04	0503011445	ARANDELA PRESION		02
05	0503010962	TORNILLO 5/8" UNC X 1.1/4"		02



Artículo	Código	Descripción	Ver Pág.	QT
01	0501010087	TUERCA 1.1/4"		02
02	0503010060	TUERCA 1/2" UNC		16
03	0503010905	TORNILLO 1/2" UNC X 2.1/4"		08
04	0501017779	ARANDELA PLANA		02
05	0603032025	DISCO PLANO LISO		01
06	0501057526	CAJA DISCO CORTE	26	01
07	0521011824	BRIDA APOYO DISCO CORTE		01



Artículo	Código	Descripción	Ver Pág.	QT
01	0502011478	CAJA DISCO CORTE		01
02	0503011291	RODAMIENTO 6209		02
03	0503012106	RETENEDOR 00521-BR		02
04	0521012661	EJE CUBO DISCO CORTE		01
05	0502011477	TAPA CAJA DISCO CORTE		02
06	0503010134	TORNILLO 3/8" UNC X 1"		08
07	0503010002	GRASERA 1800		01
08	1882970002	GRASERA JABÓN		0,03Kg



ANOTACIONES

Lined area for notes





civemasa

Publicaciones Técnicas | Elaboración y Revisión

LORENA ROCHA ALVES

www.civemasa.com.br

