

TERRACEADORES

TCL - 24D - PN11L15

Código: 0501093098

Série: S-0107

Revisão: 00

Data da Revisão: AGOSTO/2021

CATÁLOGO DE PEÇAS

CIVEMASA

A solid orange horizontal bar at the top left of the page.

PRODUTOS

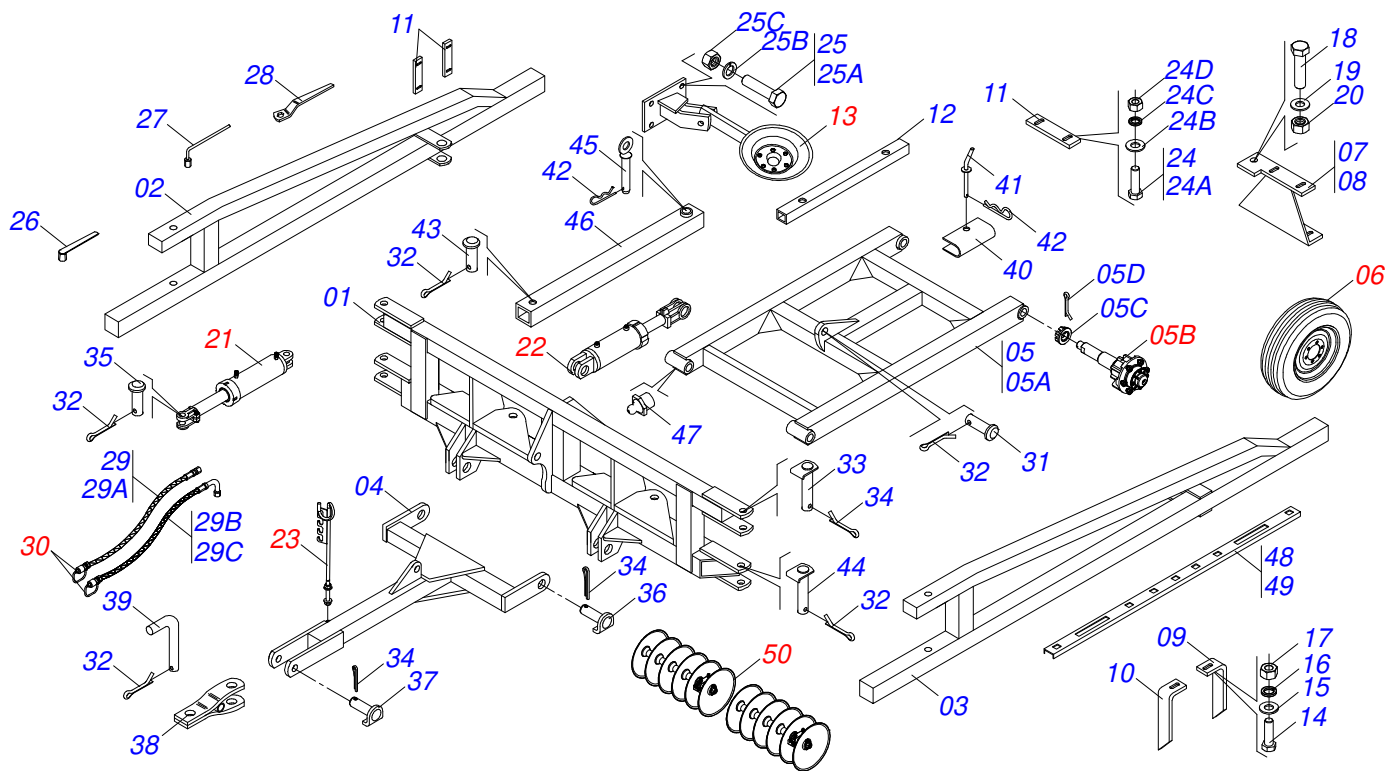
Código	Descrição	
0120810013	TCL 24 X 26 X 6,00 DM P11L15	S-0107

ATENÇÃO: IMPORTANTE

A Civemasa reserva o direito de aperfeiçoar e/ ou alterar as características técnicas de seus produtos, sem a obrigação de assim proceder com os já comercializados e sem conhecimento prévio da revenda ou do consumidor.

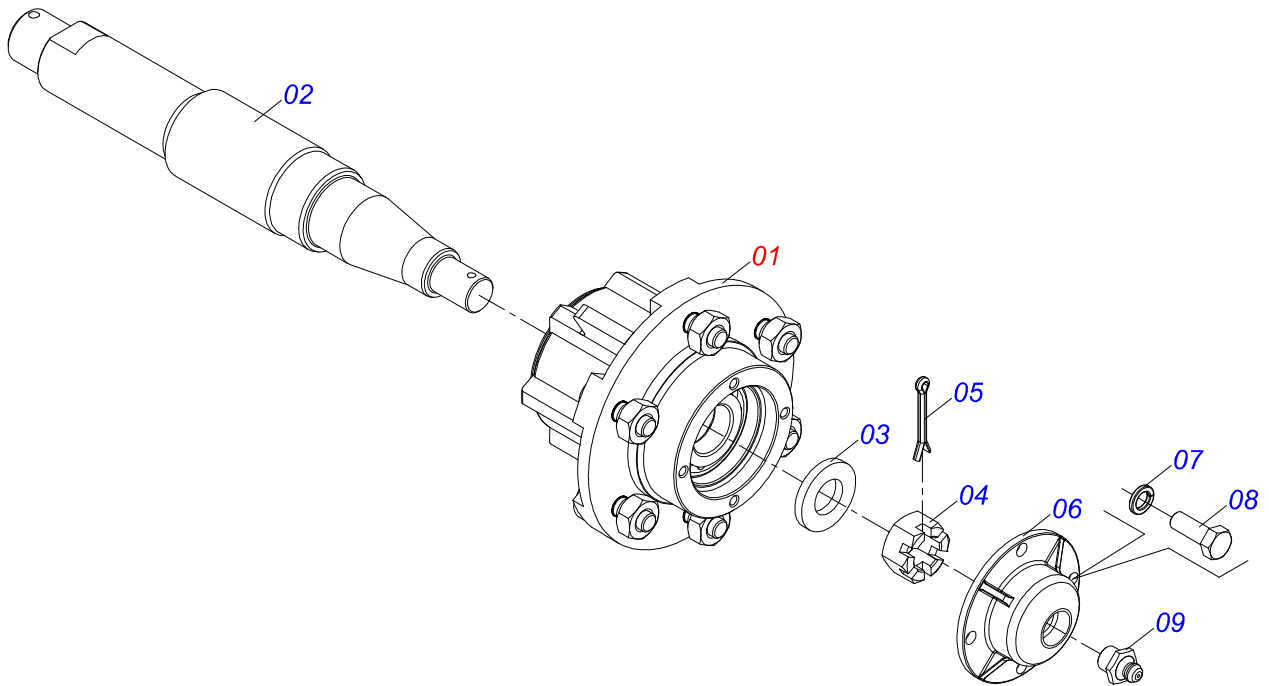
INDICE

0909095971	CHASSI COMPLETO	1
0501051634	RODADO SEM PNEU	2
0501051142	CAIXA RODADO COM ROLAMENTO	3
0503060181	RODA COM PNEU 11L-15 10L 6F COMPLETO	4
0909090451	RODA GUIA	5
0511058298	CILINDRO HIDRAULICO 44,45 X 85,7 X 515 X 203	6
0511045849	CILINDRO HIDRAULICO 50,8 X 101,6 X 680 X 397	7
0501040257	SUPORTE MANGUEIRA 3/4 X 975 COMPLETO	8
0501053834	MACHO ENGATE RAPIDO AGRICOLA 1/2 NPT COM TAMPA	9
0909095972	SECAO DE DISCOS	10
0501043197	MANCAL AGRICOLA DM OL 225 1.5/8" P	11

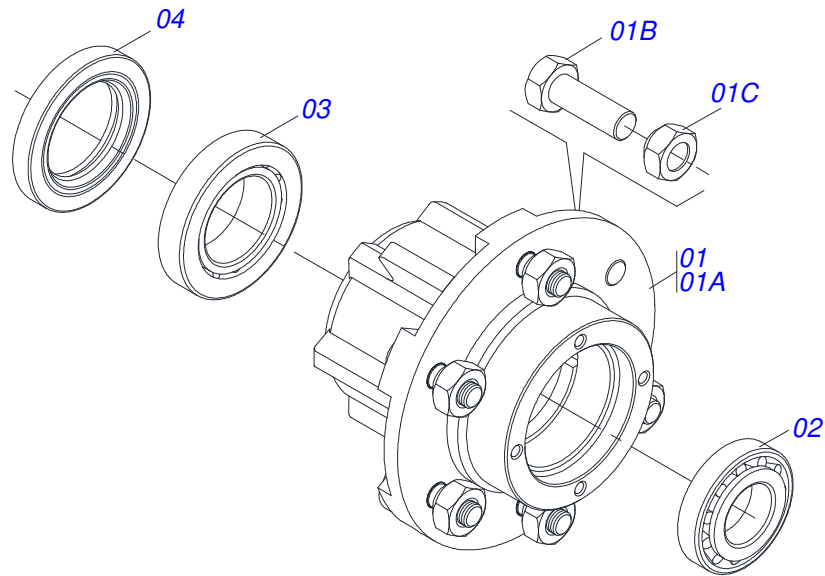


Item	Código	Descrição	Ver Pág.	QT
01	0521062935	CHASSI FRONTAL		01
02	0501069719	CHASSI LATERAL DIREITA		01
03	0501069720	CHASSI LATERAL ESQUERDA		01
04	0501064288	CABEÇALHO		01
05	0511045888	SUPORTE RODADO COMPLETO		01
05A	0511068568	SUPORTE RODADO		01
05B	0501051634	RODADO SEM PNEU	2	02
05C	0501011301	PORCA CASTELO 1.1/2UNC 6FPP SEXTAVADA 2.5/16ZN		02
05D	0503010010	CONTRAPINO 1/4 X 2.1/2		02
06	0503060181	RODA COM PNEU 11L-15 10L 6F COMPLETO	4	01
07	0501066459	SAPATA DIREITA		04
08	0501066460	SAPATA ESQUERDA		04
09	0501018409	CORPO LIMPADOR DIANTEIRO		18
10	0501018410	CORPO LIMPADOR TRASEIRO		18
11	0501013907	PLACA FIXADORA		12
12	0511068596	HASTE BARRA REGULADOR COM TOPADOR		02
13	0909090451	RODA GUIA	5	01
14	0503011082	PARAFUSO 1/2 UNC X 1.3/4 CSRT G.5 ZN		36
15	0511017302	ARRUELA LISA 13,50 X 32,50 X 3,0 ZN		72
16	0503010019	ARRUELA PRESSAO 1/2 ZN 1K01556		36
17	0503010060	PORCA SEXTAVADA 1/2 UNC G.5 ZN		36
18	0501010827	PARAFUSO 3/4 UNC X 2.3/4 C S G.5 ZN		08
19	0501010322	ARRUELA LISA 20,50 X 46 X 4,00 ZN		08
20	0503010014	PORCA SEXTAVADA 3/4 UNC (PESADA) G.5 ZN		08
21	0511058298	CILINDRO HIDRAULICO 44,45 X 85,7 X 515 X 203	6	01
22	0511045849	CILINDRO HIDRAULICO 50,8 X 101,6 X 680 X 397	7	01
23	0501040257	SUPORTE MANGUEIRA 3/4 X 975 COMPLETO	8	01
24	0501040733	PARAFUSO 1 UNC X 8 C S COMPLETO SA		16
24A	0501014172	PARAFUSO 1 UNC X 8 CS G.5 ZN		01
24B	0501010065	ARRUELA LISA 28 X 58 X 4,75 ZN		01
24C	0503010012	ARRUELA PRESSAO 1 ZN 1K01602		01

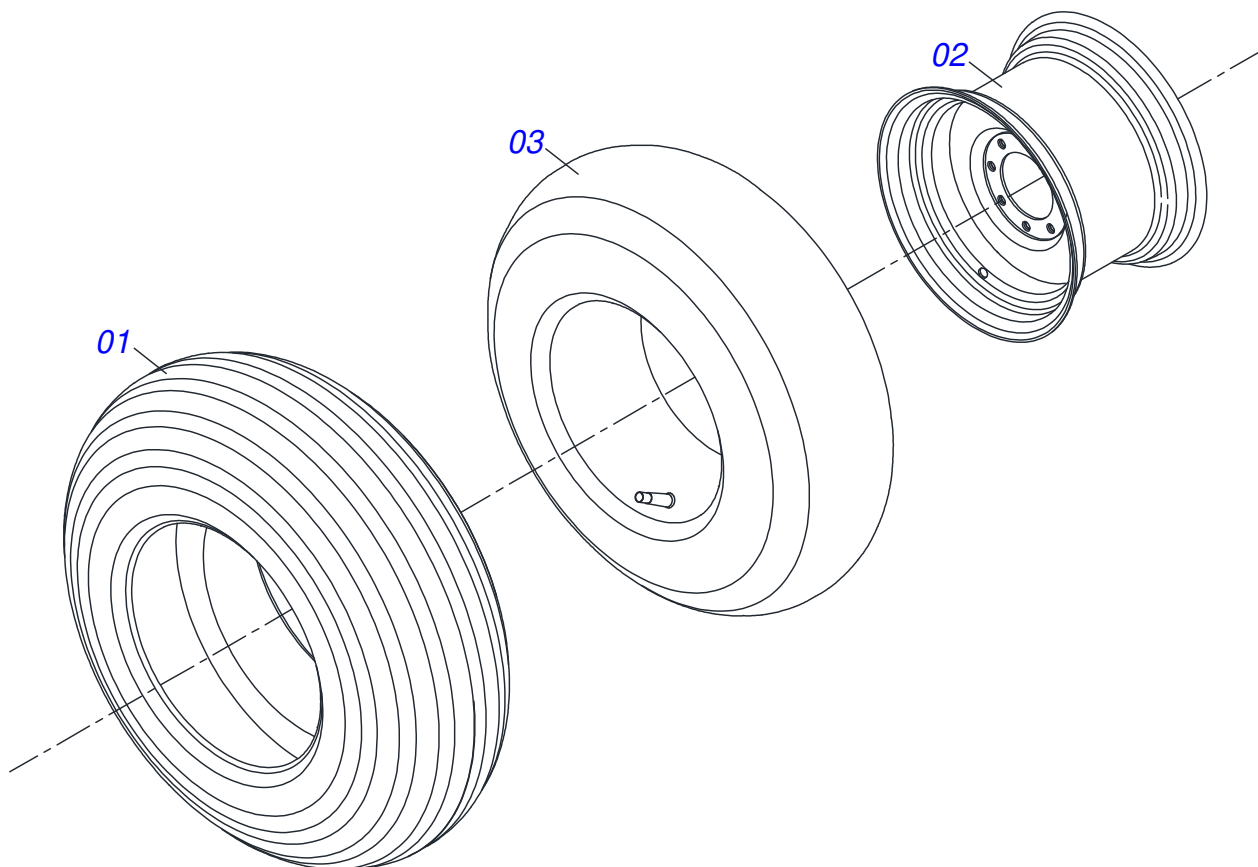
Item	Código	Descrição	Ver Pág.	QT
24D	0501010059	PORCA SEXTAVADA 1 UNC (PESADA) G.5 ZN		01
25	0501041894	PARAFUSO 1 UNC X 7 C S COMPL SA		08
25A	0501010334	PARAFUSO 1 UNC X 7 C S G.5 ZN		01
25B	0503010012	ARRUELA PRESSAO 1 ZN 1K01602		01
25C	0501010059	PORCA SEXTAVADA 1 UNC (PESADA) G.5 ZN		01
26	0501061617	CHAVE 1 CABO CILINDRO SEXTAVADO 1.5/8		01
27	0503016140	CHAVE 3/4 CABO CILINDRO		01
28	0501011431	CHAVE 1.3/4 CABO CHATO		02
29	0501051039	JOGO MANGUEIRA		01
29A	0501080384	MANGUEIRA 3/8 X 3000 TR-TM		02
29B	0501080365	MANGUEIRA 3/8 X 3500 TC-TM		01
29C	0501080385	MANGUEIRA 3/8 X 3800 TC-TM		01
29D	0503033158	SACO PLASTICO 800 X 1000 X 0,12		01
30	0501053834	MACHO ENGATE RAPIDO AGRICOLA 1/2 NPT COM 9 TAMPAS		04
31	0521012538	EIXO JUNCAO 31,75 X 90 FURO 75 ZN		02
32	0503010523	CONTRAPINO 1/4 X 2 1G13201		06
33	0501064138	EIXO JUNCAO 37,5 X 120		02
34	0503010534	CONTRAPINO 3/8 X 2.1/2 ZN		11
35	0521010546	EIXO JUNCAO 31,75X145 FURO130 ZN GTM 1120/GA 28A44		02
36	0501064137	EIXO JUNCAO 37,5 X 105		02
37	0501064139	EIXO JUNCAO 37,5 X 160		01
38	0501064172	ENGATE TRATOR		01
39	0521010453	EIXO JUNCAO		01
40	0551015095	TRAVA PARA TRANSPORTE 390 X 54 X 9,5		01
41	0541016844	FIXADOR TRAVA TRANSPORTE		01
42	0503031035	CUPILHA 6 X 88		02
43	0521010579	EIXO JUNCAO 25 X 115 FURO 100 ZN ATCR 12A28		02
44	0521010581	EIXO JUNCAO 25 X 125 FURO 110 ZN		02
45	0501068995	EIXO TRAVA 25 X 110		02
46	0501069011	CORPO BARRA REGULADOR		02
47	0503010002	GRAXEIRA 1800		04
48	0521012173	BARRA TRASEIRA FIXACAO LIMPADOR 2140		02
49	0511014058	BARRA DIANTEIRA LIMPADOR 2020		02
50	0909095972	SECAO DE DISCOS	10	01



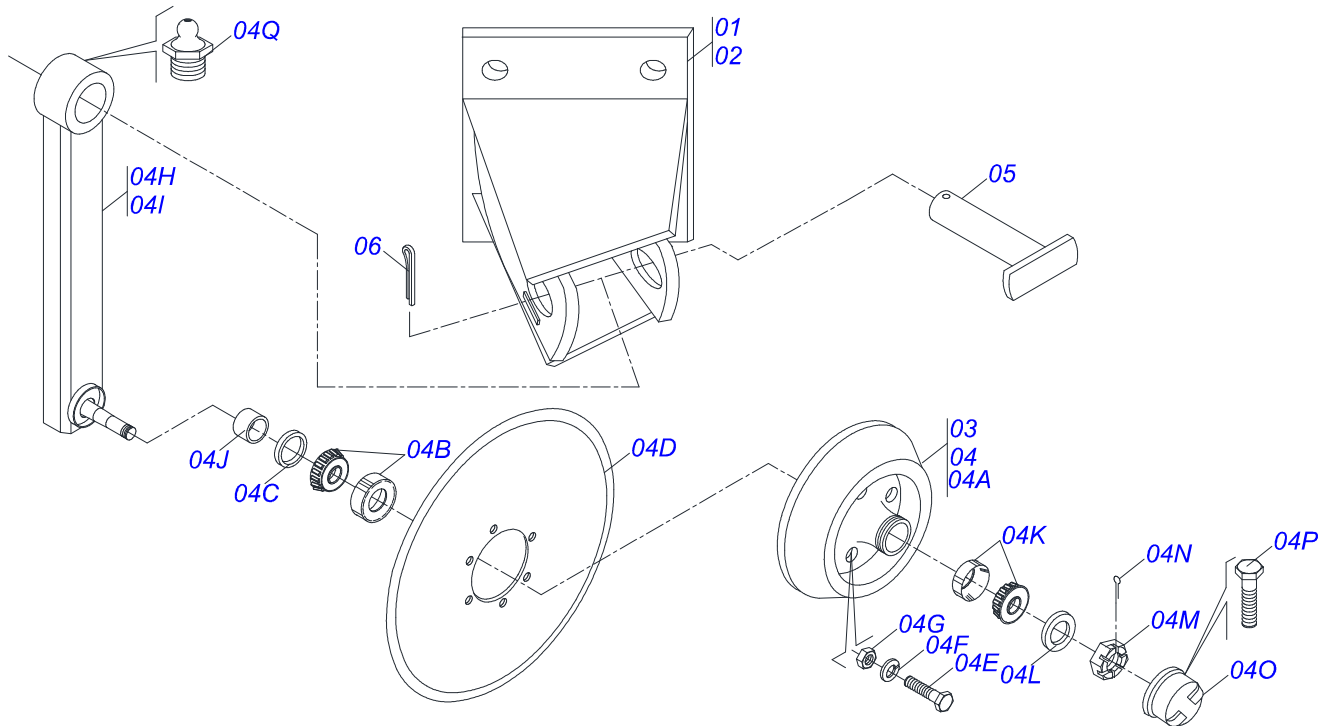
Item	Código	Descrição	Ver Pág.	QT
01	0501051142	CAIXA RODADO COM ROLAMENTO	3	01
02	0521010821	EIXO 63,50 X 420		01
03	0501016545	ARRUELA LISA 26 X 50 X 6,30 ZN		01
04	0503030009	PORCA CASTELO 1 UNS 14FPP X 22 ZN		01
05	0503010018	CONTRAPINO 5/32 X 1.1/2		01
06	0502020591	TAMPA PROTETORA		01
07	0503011444	ARRUELA PRESSAO 5/16 SA		04
08	0503010358	PARAFUSO 5/16 UNC X 7/8 C S G.5 ZN		04
09	0503010002	GRAXEIRA 1800		01



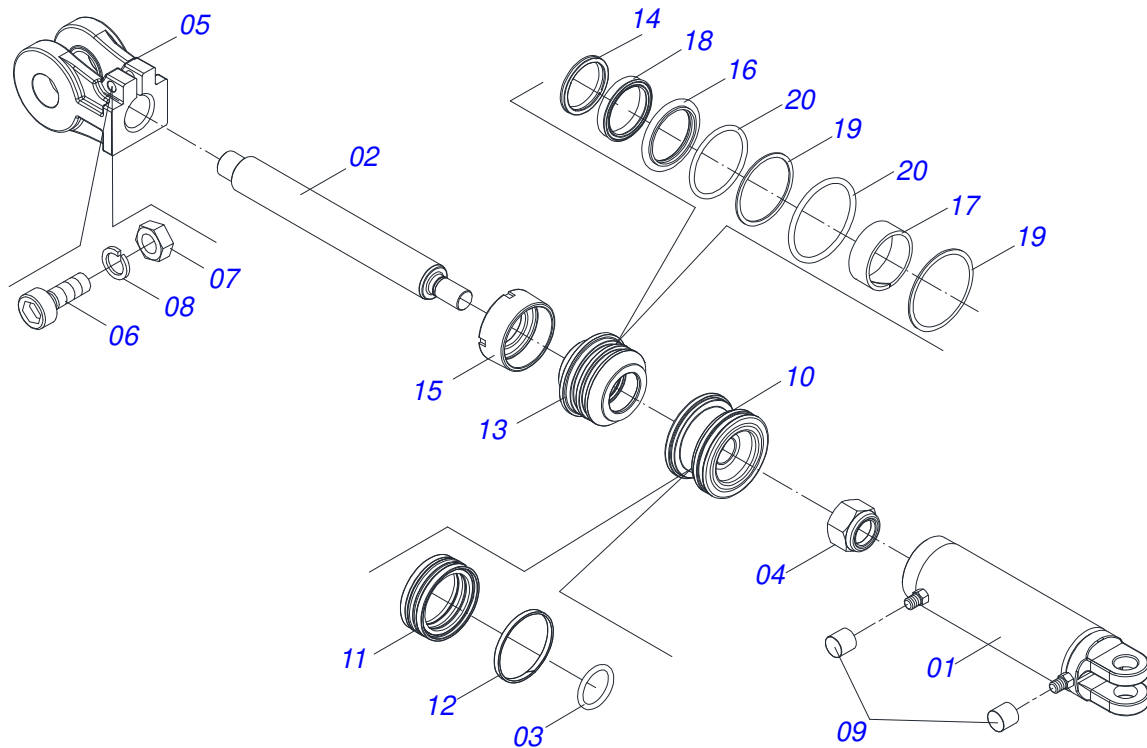
Item	Código	Descrição	Ver Pág.	QT
01	0501110728	CAIXA RODADO COM PARAFUSO		01
01A	0502011121	CAIXA RODADO		01
01B	0501010127	PARAFUSO ROD9/16UNFX1.7/8CR G.5 REC ZN		06
01C	0503010035	PORCA CONICA 9/16 UNF ZN		06
02	0503010037	ROLAMENTO 30207		01
03	0503010006	ROLAMENTO 32210 IMP		01
04	0503012928	RETENTOR 5985-GB		01



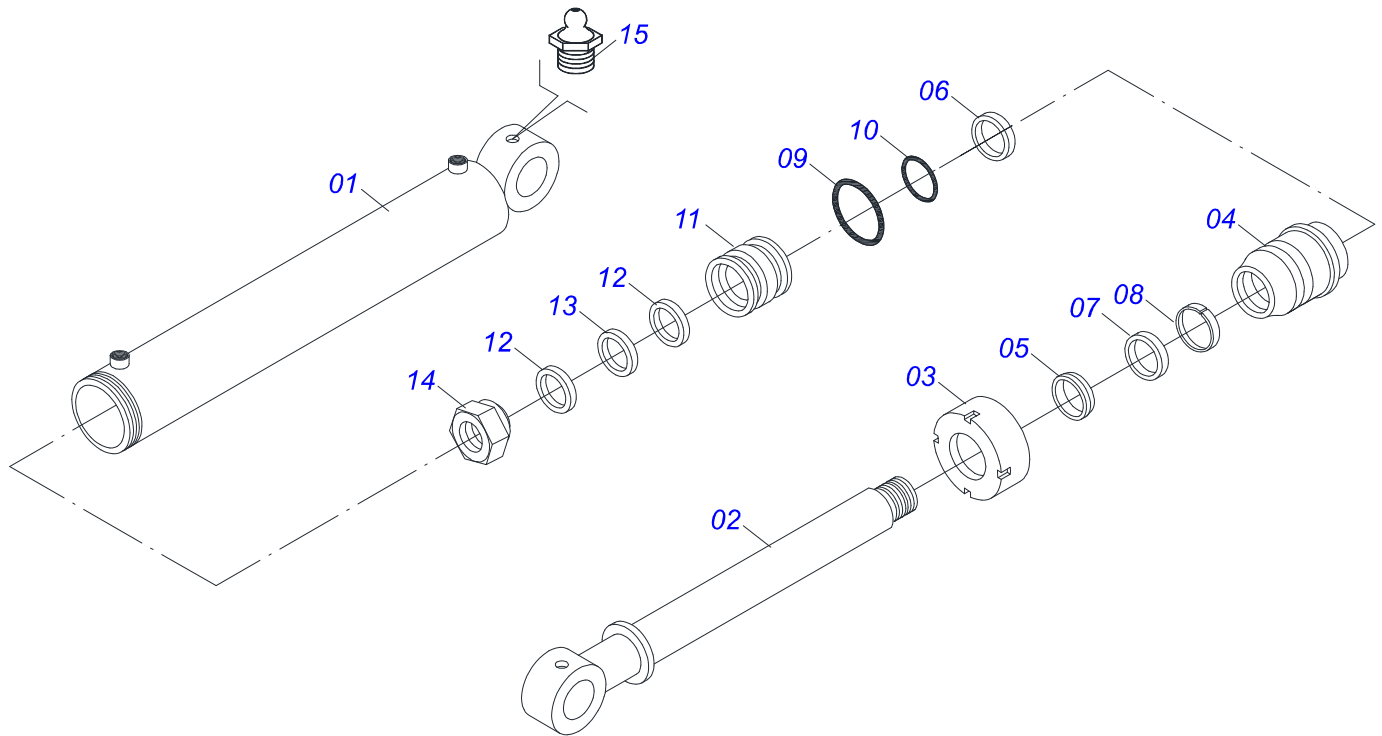
Item	Código	Descrição	Ver Pág.	QT
01	0503010858	PNEU 11L-15 10L		01
02	0503011468	RODA 10LB X 15 X 6F X 152,4 DCA/PSA		01
03	0503010860	CAMARA AR 11L 15		01



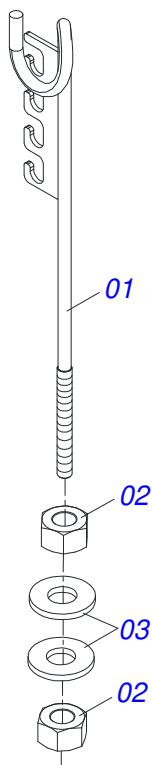
Item	Código	Descrição	Ver Pág.	14	16	18	20	22	24
01	0501065583	SUPORTE DIREITO RODA GUIA		01	01	01	01	01	01
02	0501065584	SUPORTE ESQUERDO RODA GUIA		01	01	01	01	01	01
03	0501050447	RODA GUIA COMPLETO DIREITO		01	01	01	01	01	01
04	0501050448	RODA GUIA COMPL ESQUERDA		01	01	01	01	01	01
04A	0502020405	CUBO LIMITE PROFUNDIDADE		02	02	02	02	02	02
04B	0503010102	ROLAMENTO 25577/25523		02	02	02	02	02	02
04C	0503010804	RETENTOR 00547-B		02	02	02	02	02	02
04D	0603027001	DPL20X4,5 AFSFR110+6FR D210 TATU		02	02	02	02	02	02
04E	0503011082	PARAFUSO 1/2 UNC X 1.3/4 CSRT G.5 ZN		12	12	12	12	12	12
04F	0503010019	ARRUELA PRESSAO 1/2 ZN 1K01556		12	12	12	12	12	12
04G	0503010060	PORCA SEXTAVADA 1/2 UNC G.5 ZN		12	12	12	12	12	12
04H	0501065586	BRACO DIREITO		01	01	01	01	01	01
04I	0501065585	BRACO ESQUERDO		01	01	01	01	01	01
04J	0501015722	BUCHA ESPACADORA		02	02	02	02	02	02
04K	0503010745	ROLAMENTO 25877/25821 AR		02	02	02	02	02	02
04L	0501010065	ARRUELA LISA 28 X 58 X 4,75 ZN		02	02	02	02	02	02
04M	0503030009	PORCA CASTELO 1 UNS 14FPP X 22 ZN		02	02	02	02	02	02
04N	0503010018	CONTRAPINO 5/32 X 1.1/2		02	02	02	02	02	02
04O	0502020008	CALOTA		02	02	02	02	02	02
04P	0503010011	PARAFUSO 5/16 UNC X 1/2 C S G.2 ZN		02	02	02	02	02	02
04Q	0503010002	GRAXEIRA 1800		04	04	04	04	04	04
05	0521010643	EIXO JUNCAO 38 X 193 ZN		02	02	02	02	02	02
06	0503010534	CONTRAPINO 3/8 X 2.1/2 ZN		02	02	02	02	02	02



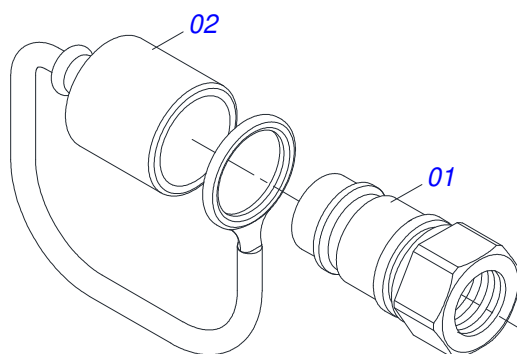
Item	Código	Descrição	Ver Pág.	QT
001	0511061588	CAMISA 85,70 X 384		01
002	0521010421	EXTENSOR CILINDRO HIDRAULICO 44,45 X 396		01
003	0503010042	ANEL O RING 2-214 N 3006-9B 1G05116		01
004	0503010063	PORCA SEXTAVADA AUTOTRAVANTE COM NYLON 1 UNS ALTA G.5 ZN		01
005	0502040747	GARFO 32,54		01
006	0503011094	PARAFUSO 3/8 UNC X 2 C C S I 12.9		01
007	0503010026	PORCA SEXTAVADA 3/8 UNC G.5 ZN		01
008	0503010025	ARRUELA PRESSAO 3/8 ZN 1K01527		01
009	0503030385	PLUG CILINDRICO N-002		02
010	0571019710	EMBOLO 44,45 X 85,72 CILINDRO HIDRAULICO		01
011	0503017935	ANEL ZW 008500260 AGEL		01
012	0503018144	ANEL GUIA 6W6-3375-250		01
013	0571019711	SUPORTE ANEIS 44,45 X 85,72		01
014	0503010761	ANEL RASPADOR		01
015	0571019709	TAMPA MOVEL 85,72		01
016	0503017936	ANEL OD 044405200171D-BR AGEL		01
017	0503017938	ANEL GUIA W2-2000-750 (1734)		01
018	0503017937	GAXETA 1870-1750-375-B POLYMAX		01
019	0503017940	ANEL BACK-UP 8-337		02
020	0503017939	ANEL O RING 2-337 N 3006-9B		02



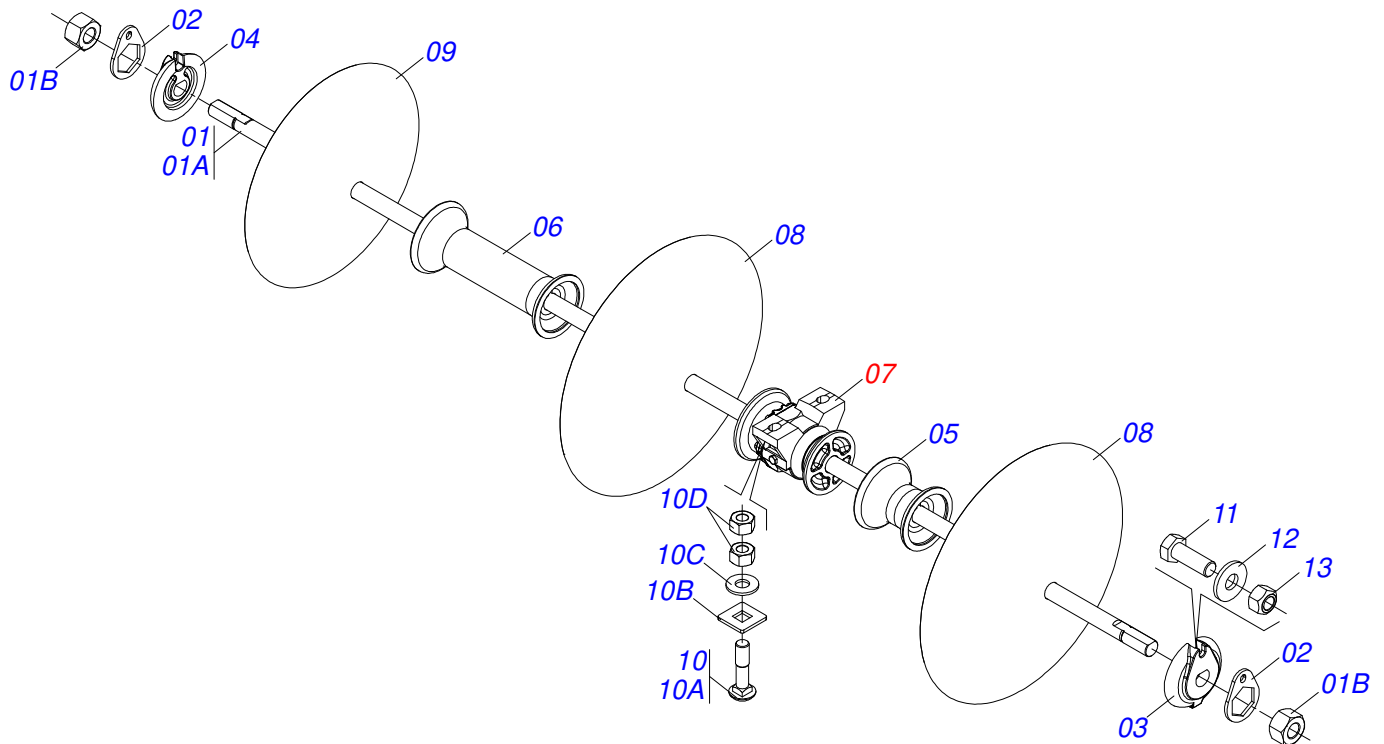
Item	Código	Descrição	Ver Pág.	QT
01	0511068567	CAMISA 101,6 X 515		01
02	0511068566	EXTENSOR 50,80 X 570		01
03	0502010017	TAMPA MOVEL 101,6		01
04	0502010778	SUORTE ANEIS 50,8 X 101,6		01
05	0503010039	ANEL RASPADOR D-2000 1G24231		01
06	0503010991	GAXETA 1870-2000-375-B 1G17225		01
07	0503010952	ANEL G.I.2 X3X1/2 W2-2250-500 PK		01
08	0503011061	ANEL BACK-UP 8-342		01
09	0503010338	ANEL O RING 2-342 N 3006-9B		01
10	0503010345	ANEL O RING 2-218 N 3006-9B 1G04609		01
11	0502010992	EMBOLO 50,8 X 101,6		02
12	0503010043	GAXETA 3750-3250 B		02
13	0503010994	ANEL G.E.4 X 3 X 1/2 W2-4000-500 PK		01
14	0503010817	PORCA SEXTAVADA AUTOTRAVANTE COM NYLON 1.1/4 UNF ALTA G.5 ZN		01
15	0503010002	GRAXEIRA 1800		02



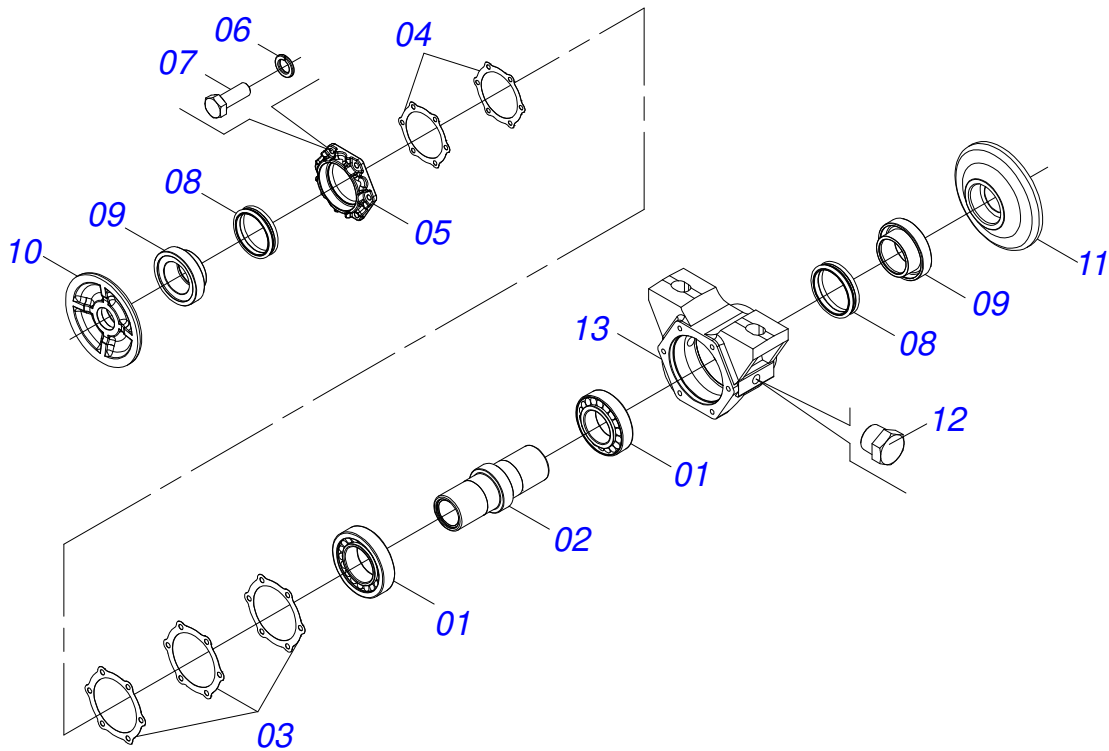
Item	Código	Descrição	Ver Pág.	QT
01	0511067334	SUPORE MANGUEIRA		01
02	0503010014	PORCA SEXTAVADA 3/4 UNC (PESADA) G.5 ZN		02
03	0501010322	ARRUELA LISA 20,50 X 46 X 4,00 ZN		02



Item	Código	Descrição	Ver Pág.	QT
01	0503011627	MACHO ENGATE RAPIDO AGRICOLA 1/2 NPT		01
02	0503011882	TAMPA PLASTICA PARA ENGATE RAPIDO MACHO		01



Item	Código	Descrição	Ver Pág.	QT
01	0501046862	EIXO 1.5/8 7FPP X2130-PORCAS 2.3/4		04
01A	0501019025	EIXO 1.5/8 7FPP X2130		01
01B	0502040640	PORCA 1.5/8 7 FPP SEXT 2.3/4 ZN		02
02	0511014339	TRAVA PORCA 1.5/8 SEXT 71,0/71,5 GA		08
03	0502011048	TRAVA EIXO EXTERNO 1.5/8		04
04	0502011047	TRAVA EIXO INTERNO 1.5/8		04
05	0502010701	SEPARADOR 151 C/ F 1.5/8		08
06	0502010702	SEPARADOR 396 C/ F 1.5/8		12
07	0501043197	MANCAL AGRICOLA DM OL 225 1.5/8" P	11	08
08	0601033005	DL26X6 C90AF04FR1.11/16 TATU/CIVEMA		22
09	0601030005	DL24X6 C84AF04FR1.11/16 TATU		02
10	0511040034	CONJUNTO PEÇAS IMPLENTO CO 3/4 UNC X 3.1/4 CA		16
10A	0501017303	PARAFUSO 3/4 UNC X 3.1/4 CAPQ G.5 ZN		01
10B	0501010949	TRAVA PARAFUSO 3/4		01
10C	0501010322	ARRUELA LISA 20,50 X 46 X 4,00 ZN		01
10D	0503010014	PORCA SEXTAVADA 3/4 UNC (PESADA) G.5 ZN		02
11	0503011267	PARAFUSO 5/8 UNC X 1.1/2 C S G.5 ZN		08
12	0501012140	ARRUELA LISA 16,50 X 40 X 4,00 ZN		08
13	0503010013	PORCA SEXTAVADA 5/8 UNC G.5 ZN		08



Item	Código	Descrição	Ver Pág.	QT
001	0503010005	ROLAMENTO 32212 IMP		02
002	0502010899	EIXO CM/DM		01
003	0503030030	JUNTA VEDACAO 142 X 113,2 X 0,3		03
004	0503030685	JUNTA VEDACAO 142 X 113,2 X 0,1		02
005	0502020161	TAMPA CAIXA DM MRO-225 1.5/8		01
006	0503011443	ARRUELA PRESSAO 3/8 SA		06
007	0503010237	PARAFUSO 3/8 UNC X 1 C S G.5 ZN		06
008	0503030027	RETENTOR LP JB-255		02
009	0502040287	PORTA RETENTOR COM BUCHA		02
010	0502040239	ENCOSTO EXTERNO DOS DISCOS		01
011	0502040240	ENCOSTO INTERNO DOS DISCOS		01
012	0503010856	BUJAO R3/8" BSPT		02
013	0502020481	CAIXA MANCAL AGRICOLA DM OL		01



civemasa

Publicações Técnicas | Elaboração e Revisão

ALESSANDRA PATRICIA KAWAHARA CARRILI

www.civemasa.com.br

