

**TERRAZADORAS**

**TCL - 24D - PN11L15**

**Código:** 0501093098

**Serie:** S-0107

**Revisión:** 00

**Fecha de Revisión:** AGOSTO/2021

# CATALOGO DE PARTES


***CIVEMASA***

# PRODUCTOS

<b>Código</b>	<b>Descripción</b>	
0120810013	TCL 24 X 26 X 6,00 DM P11L15	S-0107

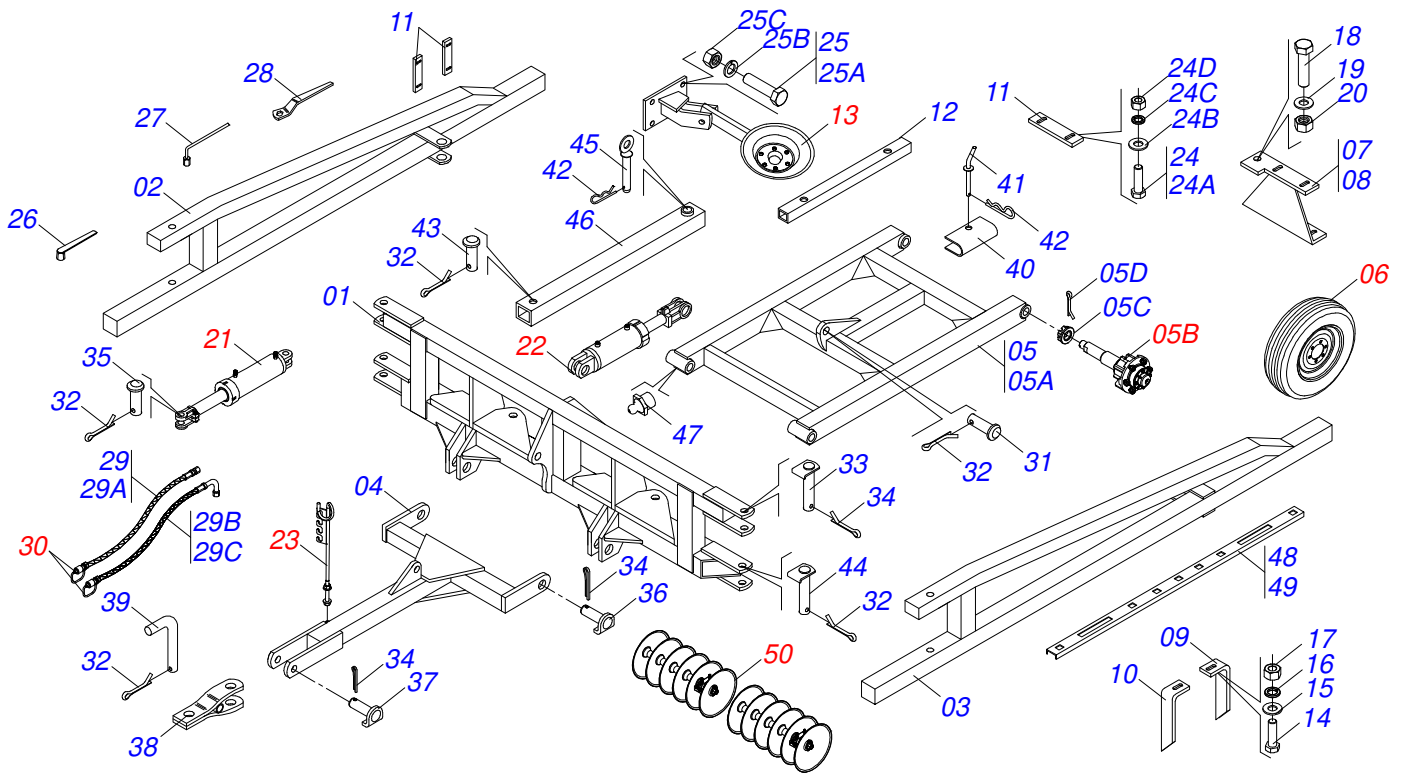
## **ATENCIÓN: IMPORTANTE**

Civemasa se reserva el derecho de perfeccionar y/o cambiar las características técnicas de sus productos, sin previo aviso y sin la obligación de proceder con los ya comercializados y sin conocimiento previo del revendedor o consumidor.



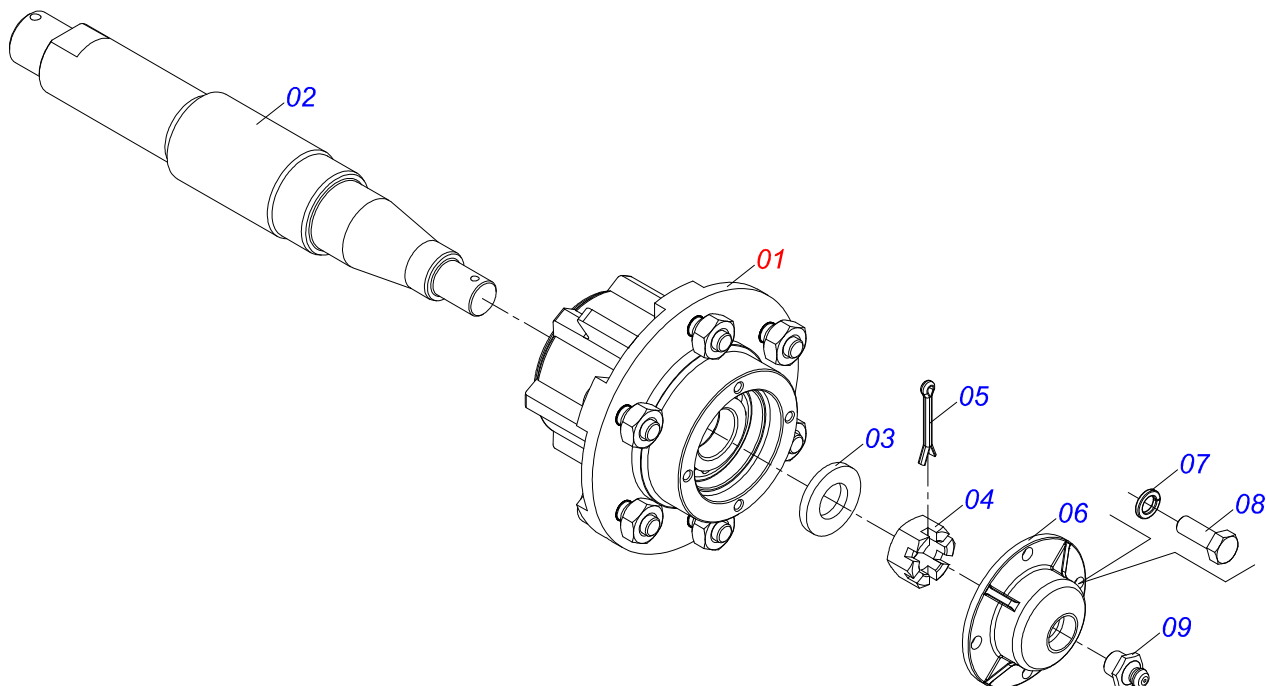
# ÍNDICE

0909095971	CHASIS COMPLETO	.....	1
0501051634	RODADO SIN NEUMATICO	.....	2
0501051142	CAJA RODADO CON RODILLO	.....	3
0503060181	RUEDA CON NEUMATICO	.....	4
0909090451	RUEDA GUÍA	.....	5
0511058298	CILINDRO HIDRAULICO	.....	6
0511045849	CILINDRO HIDRAULICO 50,8 X 101,6 X 680 X 397	.....	7
0501040257	SOPORTE MANGUERA 3/4" X 1200	.....	8
0501053834	ACOPLAMIENTO RAPIDO MACHO AGRICOLA CON TAPA - 1/2 NPT	.....	9
0909095972	SECCIÓN DE DISCO	.....	10
0501043197	CHUMACERA AGR DM OL 225 1.5/8"	.....	11

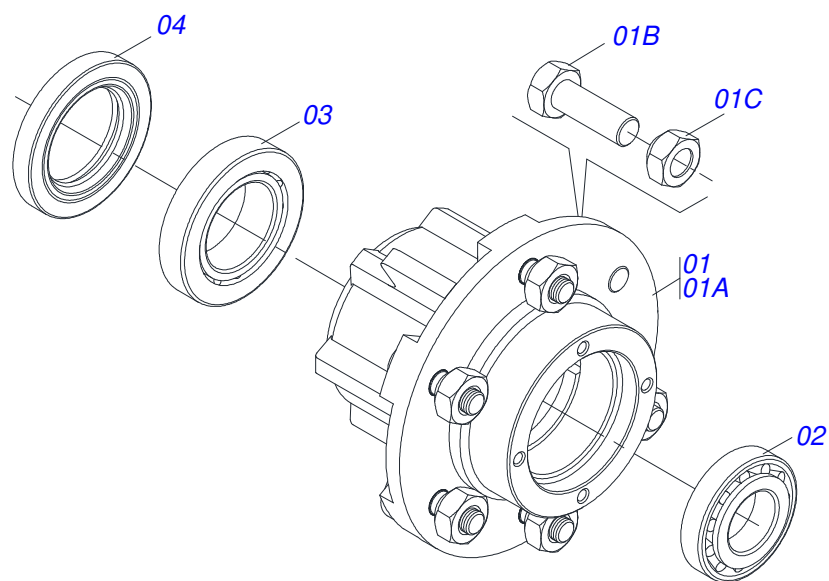


Artículo	Código	Descripción	Ver Pág.	QT
01	0521062935	CHASIS DELANTERO		01
02	0501069719	CHASIS LATERAL DERECHO		01
03	0501069720	CHASIS LATERAL IZQUIERDO		01
04	0501064288	CABEZAL		01
05	0511045888	SOPORTE RODADO COMPLETO		01
05A	0511068568	SOPORTE RUEDA		01
05B	0501051634	RODADO SIN NEUMATICO	2	02
05C	0501011301	TUERCA 1.1/2 UNC 6FPP 2.5/16		02
05D	0503010010	PASADOR ABIERTO 1/4 X 2.1/2		02
06	0503060181	RUEDA CON NEUMATICO	4	01
07	0501066459	ZAPATA DERECHA		04
08	0501066460	ZAPATA IZQUIERDA		04
09	0501018409	CUERPO LIMPIADOR DELANTERO		18
10	0501018410	CUERPO LIMPIADOR TRASERO		18
11	0501013907	PLACA FIJADORA		12
12	0511068596	BARRA REGULACION COMPLETA		02
13	0909090451	RUEDA GUÍA	5	01
14	0503011082	TORNILLO 1/2" UNC X 1.3/4"		36
15	0511017302	ARANDELA PLANA 13.5 X 32.5 X 3.00		72
16	0503010019	ARANDELA PRESION 1/2"		36
17	0503010060	TUERCA 1/2" UNC		36
18	0501010827	TORNILLO 3/4 UNC X 2.3/4		08
19	0501010322	ARANDELA PLANA 20.50 X 46 X 4.75		08
20	0503010014	TUERCA 3/4" UNC		08
21	0511058298	CILINDRO HIDRAULICO	6	01
22	0511045849	CILINDRO HIDRAULICO 50,8 X 101,6 X 680 X 397	7	01
23	0501040257	SOPORTE MANGUERA 3/4" X 1200	8	01
24	0501040733	TORNILLO 1" UNC X 8" COMPLETO		16
24A	0501014172	TORNILLO 1" UNC X 8"		01
24B	0501010065	ARANDELA PRESION 1"		01
24C	0503010012	ARANDELA PRESION 1"		01

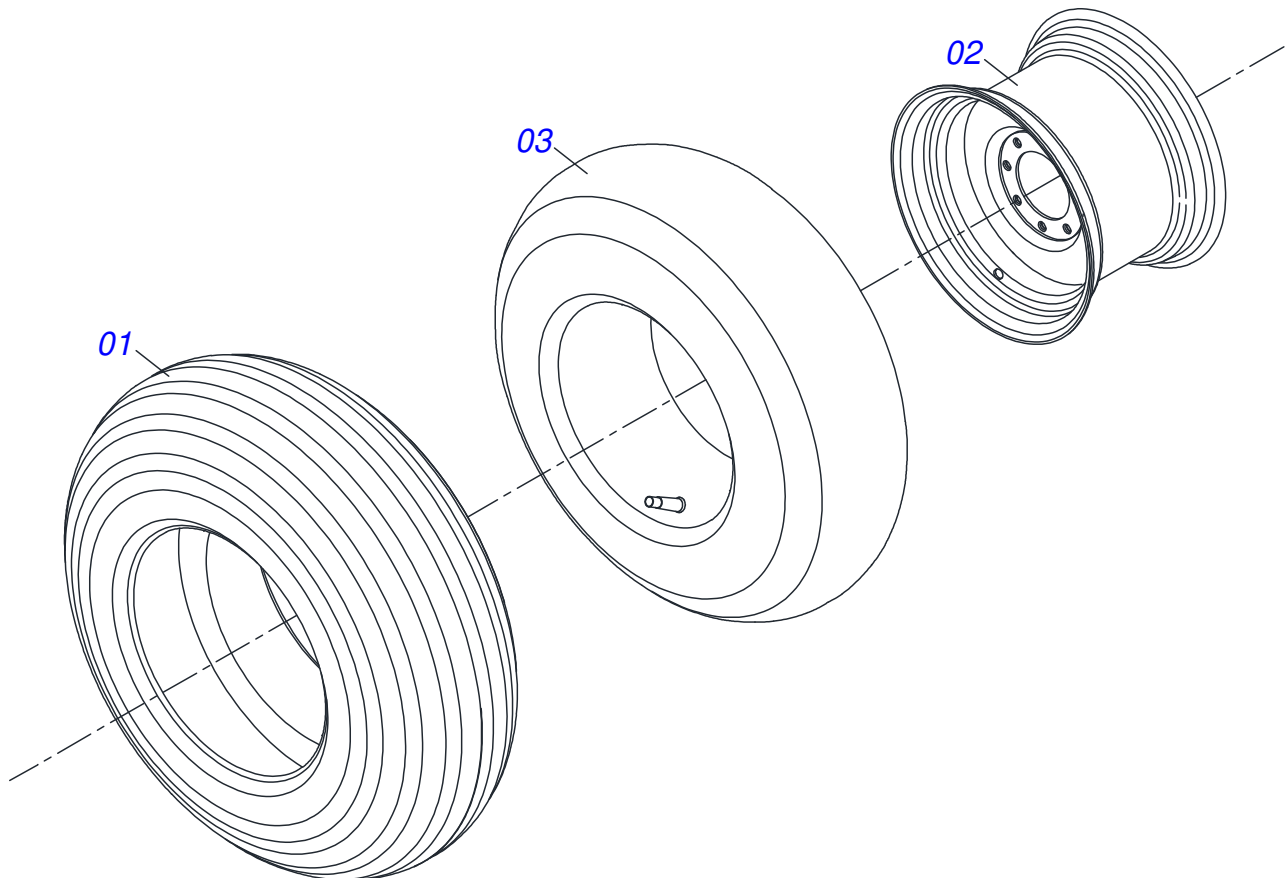
Artículo	Código	Descripción	Ver Pág.	QT
24D	0501010059	TUERCA 1.5/8		01
25	0501041894	TORNILLO 1" UNC X 7" COMPLETO		08
25A	0501010334	TORNILLO 1 UNC X 7		01
25B	0503010012	ARANDELA PRESION 1"		01
25C	0501010059	TUERCA 1.5/8		01
26	0501061617	LLAVE 1 CABO PLANO		01
27	0503016140	CLAVE 3/4 CABO CILINDRICO		01
28	0501011431	LLAVE 1.3/4 CABO PLANO		02
29	0501051039	JUEGO MANGUERA		01
29A	0501080384	MANGUERA 3/8 TR-TM		02
29B	0501080365	MANGUERA 3/8 X 3500 TC-TM		01
29C	0501080385	MANGUERA 3/8" X 3800 TC-TM		01
29D	0503033158	BOLSA DE PLÁSTICO		01
30	0501053834	ACOPLAMIENTO RAPIDO MACHO AGRICOLA CON TAPA - 1/2 NPT	9	04
31	0521012538	EJE UNION 31,75 X 90		02
32	0503010523	PASADOR ABIERTO 1/4" X 2"		06
33	0501064138	EJE UNION 37,5 X 120		02
34	0503010534	PASADOR ABIERTO 3/8 X 2.1/2		11
35	0521010546	EJE UNION 31,75 X 145		02
36	0501064137	EJE JUNCION 37,50 X 105		02
37	0501064139	EJE JUNCION 37,50 X 160		01
38	0501064172	ENGANCHE TRACTOR		01
39	0521010453	EJE UNION		01
40	0551015095	TRABA TRANSPORTE		01
41	0541016844	FIJADOR TRABA		01
42	0503031035	PASADOR ABIERTO 6 X 88		02
43	0521010579	EJE UNION		02
44	0521010581	EJE UNION 25 X 125		02
45	0501068995	EJE TRABA 25 X 110		02
46	0501069011	CUERPO BARRA REGULADOR		02
47	0503010002	GRASERA 1800		04
48	0521012173	BARRA FIJACION TRASERA LIMPIADOR		02
49	0511014058	BARRA FIJACION LIMPIADOR 2020		02
50	0909095972	SECCIÓN DE DISCO	10	01



Artículo	Código	Descripción	Ver Pág.	QT
01	0501051142	CAJA RODADO CON RODILLO	3	01
02	0521010821	EJE 63,50 X 420		01
03	0501016545	ARANDELA PLANA		01
04	0503030009	TUERCA CASTILLO 1		01
05	0503010018	PASADOR ABIERTO 5/32 X 1.1/2		01
06	0502020591	TAPA PROTECCION		01
07	0503011444	ARANDELA PRESION		04
08	0503010358	TORNILLO 5/16 UNC X 7/8		04
09	0503010002	GRASERA 1800		01

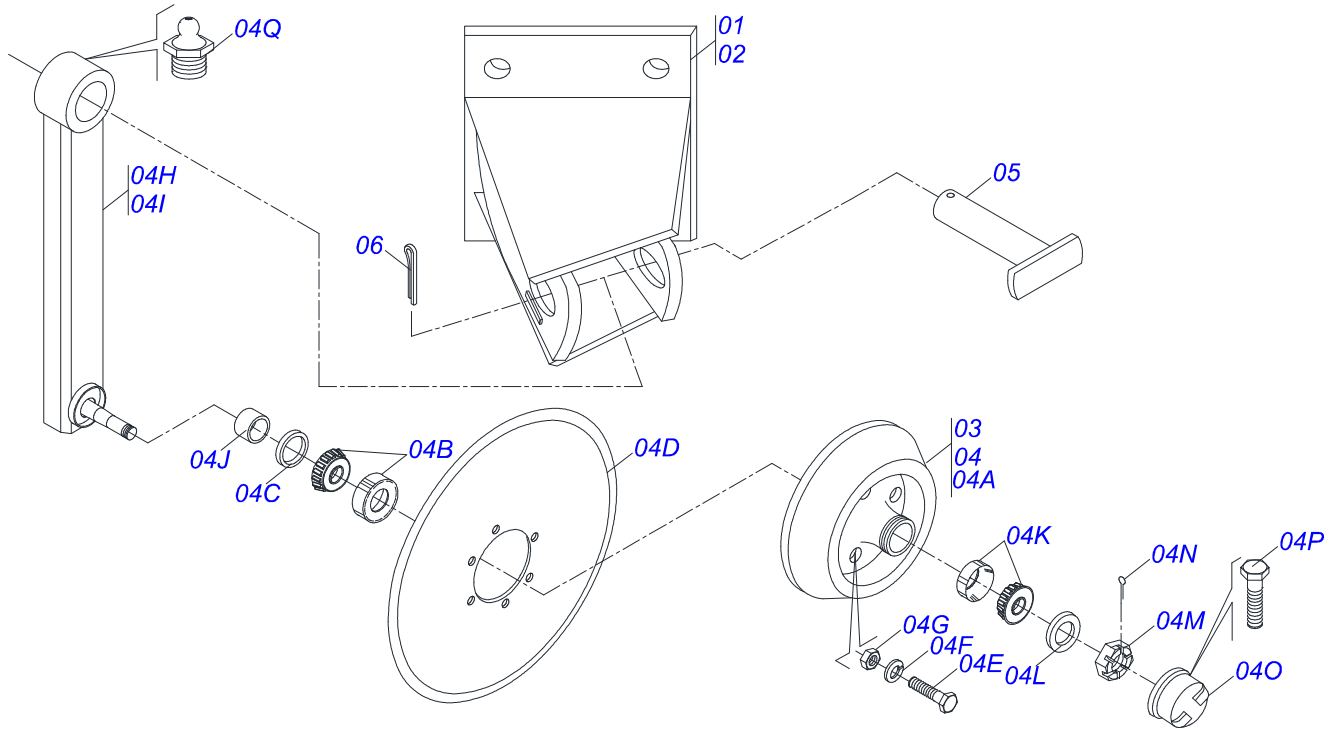


Artículo	Código	Descripción	Ver Pág.	QT
01	0501110728	CAJA RODADO		01
01A	0502011121	CAJA RODADO		01
01B	0501010127	TORNILLO ROD 9/16"UN X 1.7/8"		06
01C	0503010035	TUERCA CONICA 9/16		06
02	0503010037	RODAMIENTO 30207		01
03	0503010006	RODAMIENTO 32210		01
04	0503012928	RETENES		01

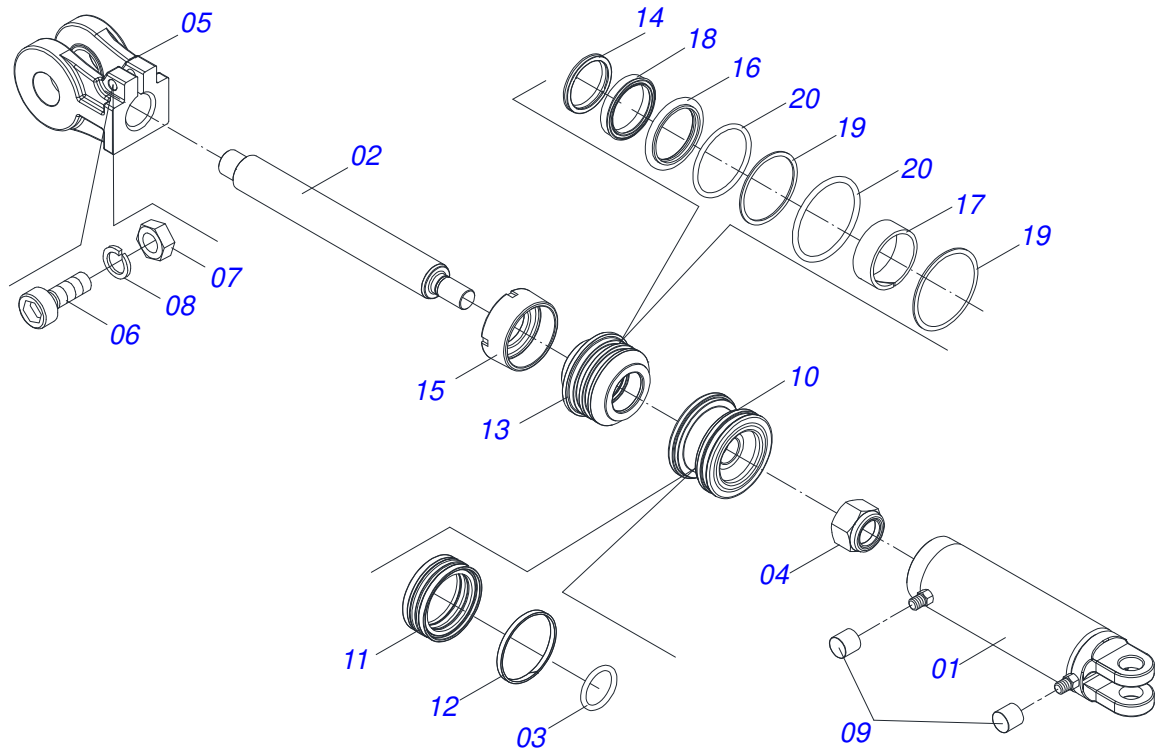


Artículo	Código	Descripción	Ver Pág.	QT
01	0503010858	NEUMATICO 11L-15		01
02	0503011468	RUEDA		01
03	0503010860	CAMARA AIRE 11L 15		01

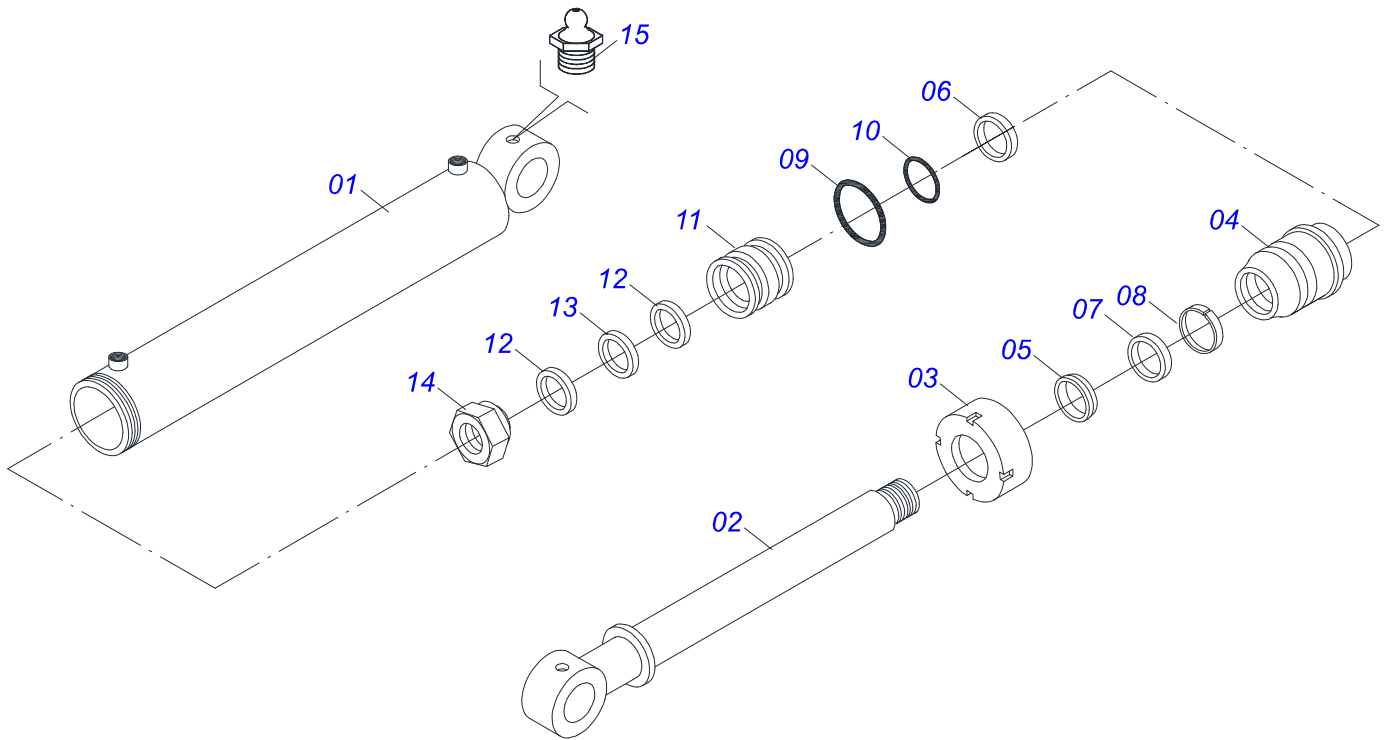




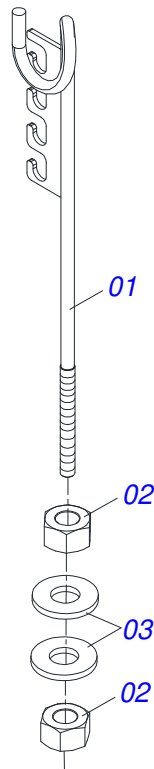
Artículo	Código	Descripción	Ver Pág.	14	16	18	20	22	24
01	0501065583	SOPORTE DERECHO RUEDA GUÍA	01	01	01	01	01	01	01
02	0501065584	SOPORTE DERECHO RUEDA GUÍA	01	01	01	01	01	01	01
03	0501050447	RUEDA GUÍA COMPLETA DERECHA	01	01	01	01	01	01	01
04	0501050448	RUEDA GUÍA COMPLETA IZQ	01	01	01	01	01	01	01
04A	0502020405	CUBO RUEDA GUIA	02	02	02	02	02	02	02
04B	0503010102	RODAMIENTO 25577/25523	02	02	02	02	02	02	02
04C	0503010804	RETENES 00547-B	02	02	02	02	02	02	02
04D	0603027001	DISCO PLANO LISO 20 X 4,5	02	02	02	02	02	02	02
04E	0503011082	TORNILLO 1/2" UNC X 1.3/4"	12	12	12	12	12	12	12
04F	0503010019	ARANDELA PRESION 1/2"	12	12	12	12	12	12	12
04G	0503010060	TUERCA 1/2" UNC	12	12	12	12	12	12	12
04H	0501065586	BRAZO DERECHO	01	01	01	01	01	01	01
04I	0501065585	BRAZO IZQUIERDO	01	01	01	01	01	01	01
04J	0501015722	BUJE ESPACIAMENTO	02	02	02	02	02	02	02
04K	0503010745	RODAMIENTO 25877/25821	02	02	02	02	02	02	02
04L	0501010065	ARANDELA PRESION 1"	02	02	02	02	02	02	02
04M	0503030009	TUERCA CASTILLO 1	02	02	02	02	02	02	02
04N	0503010018	PASADOR ABIERTO 5/32 X 1.1/2	02	02	02	02	02	02	02
04O	0502020008	CAPA PROTECCION	02	02	02	02	02	02	02
04P	0503010011	TORNILLO 5/16" UNC X 1/2"	02	02	02	02	02	02	02
04Q	0503010002	GRASERA 1800	04	04	04	04	04	04	04
05	0521010643	EJE UNION 38 X 193	02	02	02	02	02	02	02
06	0503010534	PASADOR ABIERTO 3/8 X 2.1/2	02	02	02	02	02	02	02



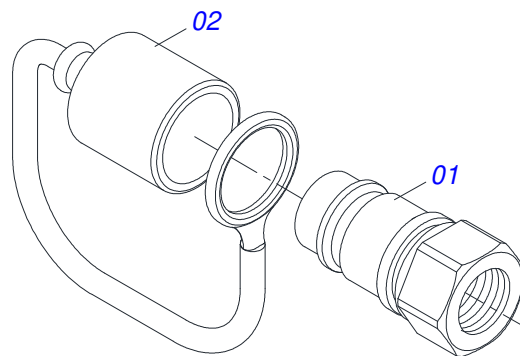
Artículo	Código	Descripción	Ver Pág.	QT
001	0511061588	CAMISA 85,72 X 415,5		01
002	0521010421	EXTENSOR CILINDRO HIDRAULICO		01
003	0503010042	ANILLO O-RING 2-214 N 3006-9B		01
004	0503010063	TUERCA 1" UNF		01
005	0502040747	HORQUILLA		01
006	0503011094	TORNILLO 3/8" UNC X 2" C C S I 12.9		01
007	0503010026	TUERCA 3/8		01
008	0503010025	ARANDELA PRESION 3/8		01
009	0503030385	PLUG CILINDRICO N-002		02
010	0571019710	EMBOLO		01
011	0503017935	ANILLO		01
012	0503018144	ANILLO		01
013	0571019711	APOYO ANILLO		01
014	0503010761	ANILLO RASCADOR D-1750		01
015	0571019709	TAPA MOVIL		01
016	0503017936	ANILLO		01
017	0503017938	ANILLO GUIA		01
018	0503017937	ANILLO		01
019	0503017940	ANILLO		02
020	0503017939	ANILLO		02



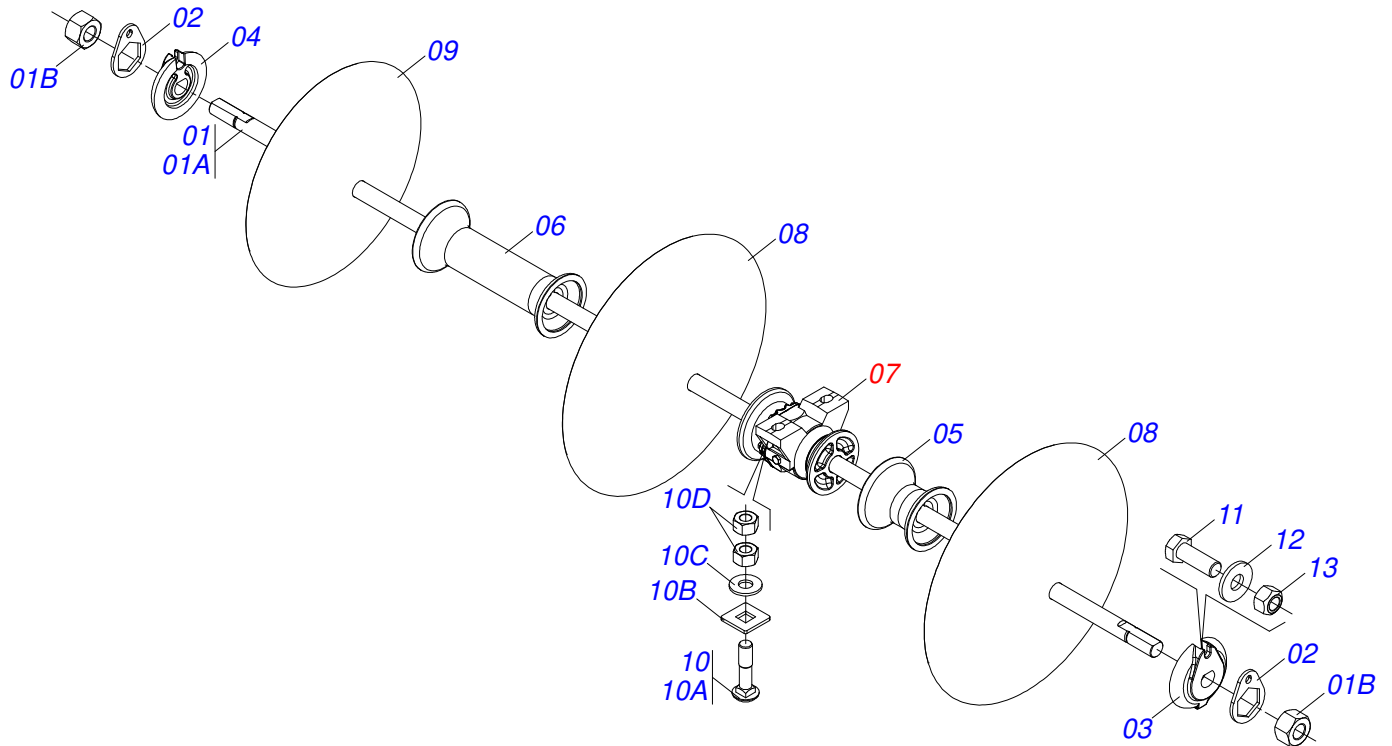
Artículo	Código	Descripción	Ver Pág.	QT
01	0511068567	CAMISA 101,6 X 515		01
02	0511068566	EXTENSOR 50,80 X 570		01
03	0502010017	TAPA MOVIL 101,6		01
04	0502010778	SOPORTE ANILLOS 50,8 X 101,6		01
05	0503010039	ANILLO RASCADOR D-2000		01
06	0503010991	ANILLO 1870-2000-375-B		01
07	0503010952	ANILLO GUIA INTERNO W2-2250-500		01
08	0503011061	ANILLO BACK-UP 8-342		01
09	0503010338	ANILLO O'RING 2-342 N 3006-9B		01
10	0503010345	ANILLO O'RING 2-218 N 3006-9B		01
11	0502010992	EMBOLO 50,8 X 101,6		02
12	0503010043	ANILLO 3750-3250		02
13	0503010994	ANILLO GUIA EXTERNO W2-4000-500		01
14	0503010817	TUERCA 1.1/4		01
15	0503010002	GRASERA 1800		02



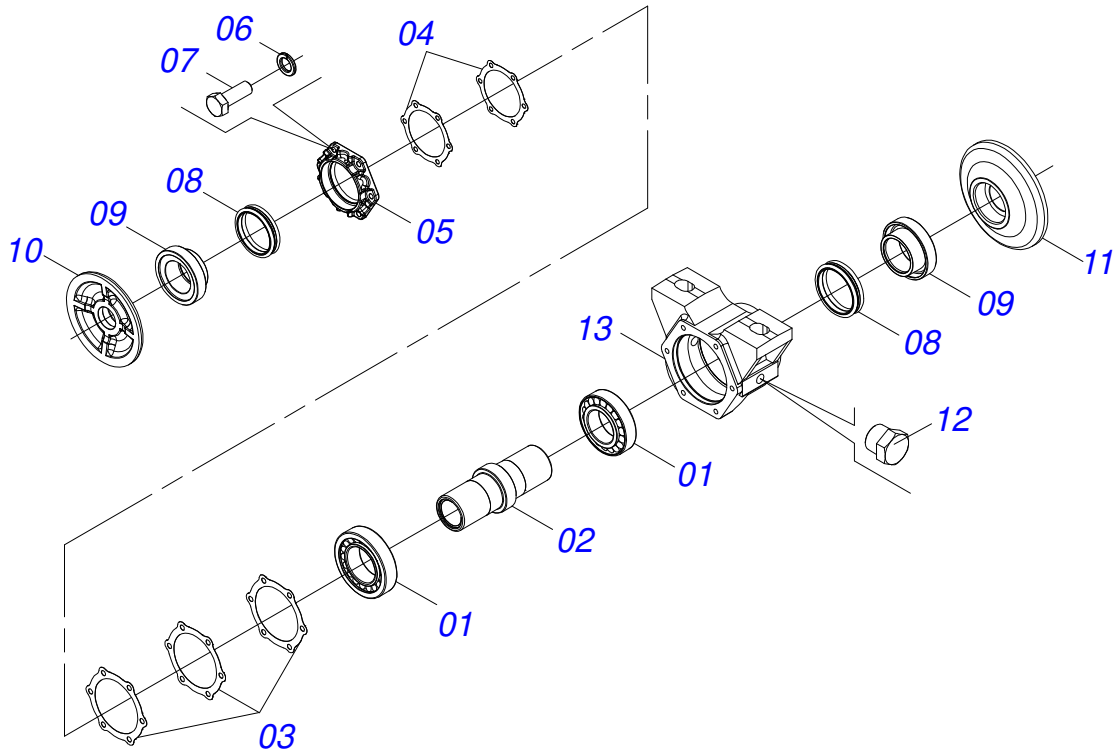
Artículo	Código	Descripción	Ver Pág.	QT
01	0511067334	SOPORTE MANGUERA		01
02	0503010014	TUERCA 3/4" UNC		02
03	0501010322	ARANDELA PLANA 20.50 X 46 X 4.75		02



Artículo	Código	Descripción	Ver Pág.	QT
01	0503011627	MACHO ENGANCHE RAP AGR 1/2 NPT		01
02	0503011882	TAPA PLASTICA P/ ENG RAP		01



Artículo	Código	Descripción	Ver Pág.	QT
01	0501046862	EJE 1.5/8 7HPP X 2130		04
01A	0501019025	EJE 1.5/8 7HPP X 2130		01
01B	0502040640	TUERCA 1.5/8" 7FPP 2.3/4"		02
02	0511014339	TRABA TUERCA 1.5/8"		08
03	0502011048	TRABA EJE EXT 1.5/8"		04
04	0502011047	TRABA EJE INT 1.5/8"		04
05	0502010701	SEPARADOR		08
06	0502010702	SEPARADOR		12
07	0501043197	CHUMACERA AGR DM OL 225 1.5/8"	11	08
08	0601033005	DISCO LISO 26 X 6		22
09	0601030005	DISCO LISO 24 X 6		02
10	0511040034	CONJ PIEZAS IMPL 3/4 UNC X 3.1/4 CA		16
10A	0501017303	TORNILLO 3/4" UNC X 3.1/4"		01
10B	0501010949	TRABA TORNILLO 3/4"		01
10C	0501010322	ARANDELA PLANA 20.50 X 46 X 4.75		01
10D	0503010014	TUERCA 3/4" UNC		02
11	0503011267	TORNILLO 5/8 UNC X 1.1/2 C S G.5 ZN		08
12	0501012140	ARANDELA PLANA		08
13	0503010013	TUERCA 5/8		08



Artículo	Código	Descripción	Ver Pág.	QT
001	0503010005	RODAMIENTO 32212		02
002	0502010899	EJE CM/DM		01
003	0503030030	EMPAQUETADURA 142 X 113,2 X 0,3		03
004	0503030685	EMPAQUETADURA 142 X 113,2 X 0,1		02
005	0502020161	TAPA CAJA DM		01
006	0503011443	ARANDELA PRESION		06
007	0503010237	TORNILLO 3/8 UNC X 1		06
008	0503030027	RETEN LP JB-255		02
009	0502040287	ALOJAMIENTO RETENES CON BUJE		02
010	0502040239	APOYO EXT DEL DISCO		01
011	0502040240	APOYO INT DEL DISCO		01
012	0503010856	TAPON R3/8" BSPT		02
013	0502020481	CAJA DEL CHUMACERA DM		01







# ***civemasa***

**Publicaciones Técnicas | Elaboración y Revisión**

ALESSANDRA PATRICIA KAWAHARA CARRILI

[www.civemasa.com.br](http://www.civemasa.com.br)

