

**RASTRAS**

## SIC 30D - EJE 1.5/8"

**Código:** 0501093097

**Serie:** S-1094

**Revisión:** 00

**Fecha de Revisión:** AGOSTO/2021

# CATALOGO DE PARTES


***CIVEMASA***

# PRODUCTOS

<b>Código</b>	<b>Descripción</b>
0121140079	SIC 30 X 28 X 7,50 DM DR EIXO 1.5/8 S-1094

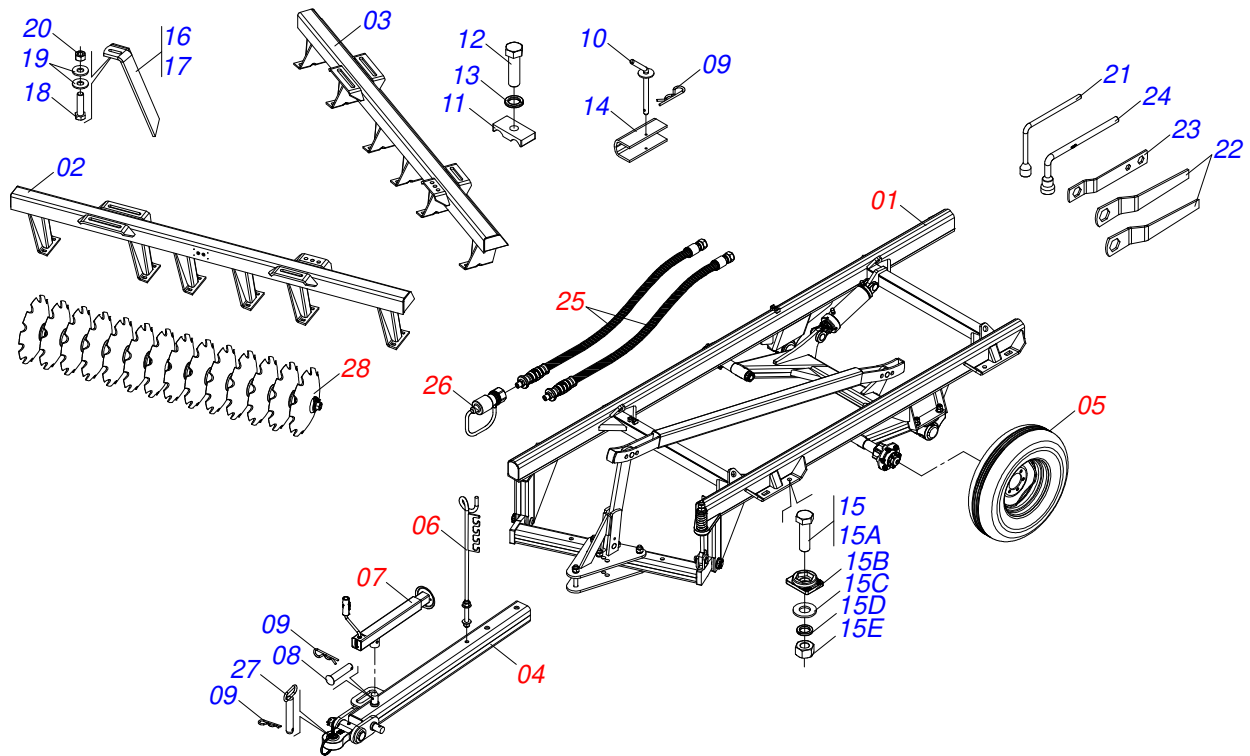
## **ATENCIÓN: IMPORTANTE**

Civemasa se reserva el derecho de perfeccionar y/o cambiar las características técnicas de sus productos, sin previo aviso y sin la obligación de proceder con los ya comercializados y sin conocimiento previo del revendedor o consumidor.



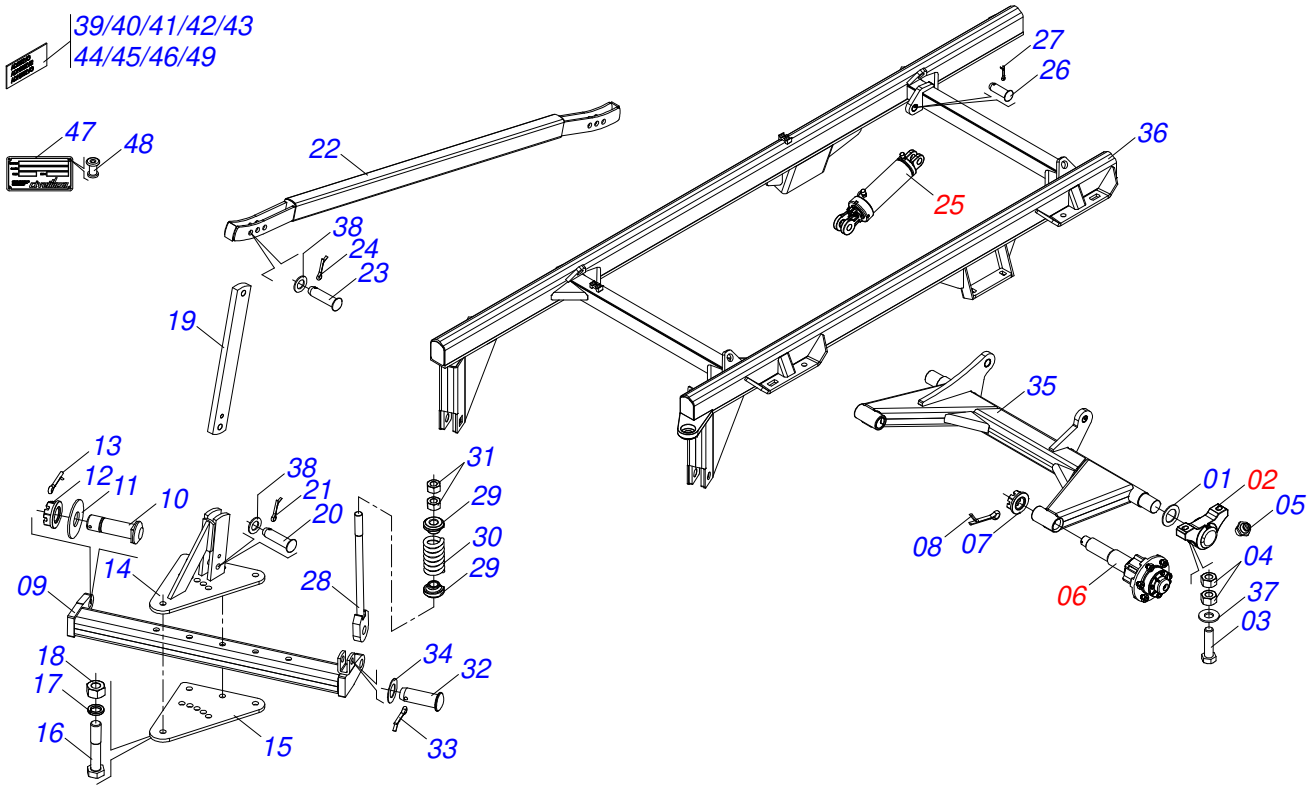
# ÍNDICE

0909095969	CHASIS COMPLETO	.....	1
0521046472	CUADRO COMPLETO	.....	2
0501110856	CHUMACERA AGRICOLA ARTICULACION	.....	3
0501051634	RODADO SIN NEUMATICO	.....	4
0501051142	CAJA RODADO CON RODILLO	.....	5
0511059180	CIL H 50,8X101,6X515	.....	6
0521048502	BARRA TRACCIÓN COMPLETA	.....	7
0521057520	TRACTOR COMPLETO	.....	8
0503060091	RUEDA CON NEUM 750 X 16-10L COMPLETO	.....	9
0501040257	SOPORTE MANGUERA 3/4" X 1200	.....	10
0503062157	GATO COMPLETO	.....	11
0501053834	ACOPLAMIENTO RAPIDO MACHO AGRICOLA CON TAPA - 1/2 NPT	.....	12
0909095970	SECCIÓN DE DISCO	.....	13
0501046925	CHUMACERA AGR DM OL 262 1.5/8" PR	.....	14



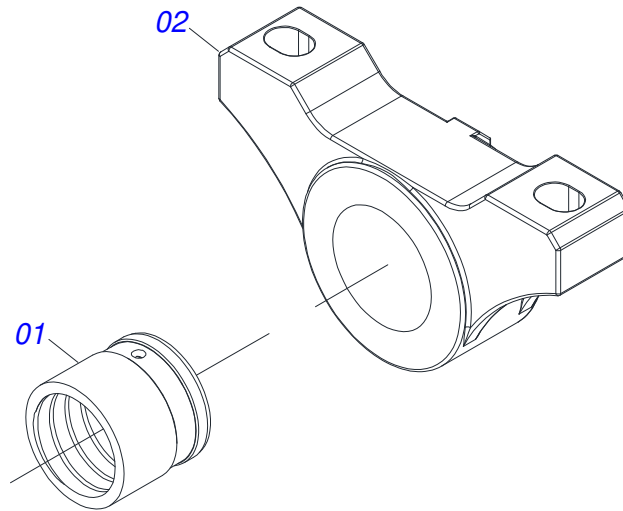
Artículo	Código	Descripción	Ver Pág.	QT
01	0521046472	CUADRO COMPLETO	2	01
02	0521064907	CHASIS DELANTERO		01
03	0521064908	CHASIS TRASERO		01
04	0521048502	BARRA TRACCIÓN COMPLETA	7	01
05	0503060091	RUEDA CON NEUM 750 X 16-10L COMPLETO	9	02
06	0501040257	SOPORTE MANGUERA 3/4" X 1200	10	01
07	0503062157	GATO COMPLETO	11	01
08	0521010549	EJE UNION		01
09	0503030168	PASADOR ABIERTO 3 X 50		02
10	0501068994	EJE TRABA 8,30 X 78		01
11	0502012702	SOPORTE CUERPO PRESILHA		02
12	0503012555	TORNILLO 7/16 UNC X 2 CS RT G.7 ZN		02
13	0503010180	ARANDELA PRESION 7/16"		02
14	0511010839	TRABA P/ TRANSPORTE 200 X 54 X 9,50		01
15	0501040877	TORNILLO 1" UNC X 3.1/4" COMPLETO		08
15A	0501010171	TORNILLO 1" UNC X 3.1/2"		01
15B	0502012861	TRABA TORNILLO 1"		01
15C	0501010065	ARANDELA PRESION 1"		01
15D	0503010012	ARANDELA PRESION 1"		01
15E	0501010059	TUERCA 1.5/8		01
16	0501064167	LIMPIADOR TRASERO		08
17	0501064168	LIMPIADOR DELANTERO		08
18	0503010740	TORNILLO 1/2 UNC X 2 CS G.5 ZN		32
19	0511017302	ARANDELA PLANA 13.5 X 32.5 X 3.00		32
20	0503010060	TUERCA 1/2" UNC		32
21	0503016140	CLAVE 3/4 CABO CILINDRICO		01
22	0501011431	LLAVE 1.3/4 CABO PLANO		02
23	0511018451	LLAVE UNIVERSAL 5/8 X 3/4 X 1		01
24	0501061617	LLAVE 1 CABO PLANO		01
25	0503011360	JUEGO MANGUERA		01
26	0501053834	ACOPLAMIENTO RAPIDO MACHO AGRICOLA CON TAPA - 1/2 NPT	12	02

<b>Artículo</b>	<b>Código</b>	<b>Descripción</b>	<b>Ver Pág.</b>	<b>QT</b>
27	0501069080	EJE UNION		01
28	0909095970	SECCIÓN DE DISCO	13	01



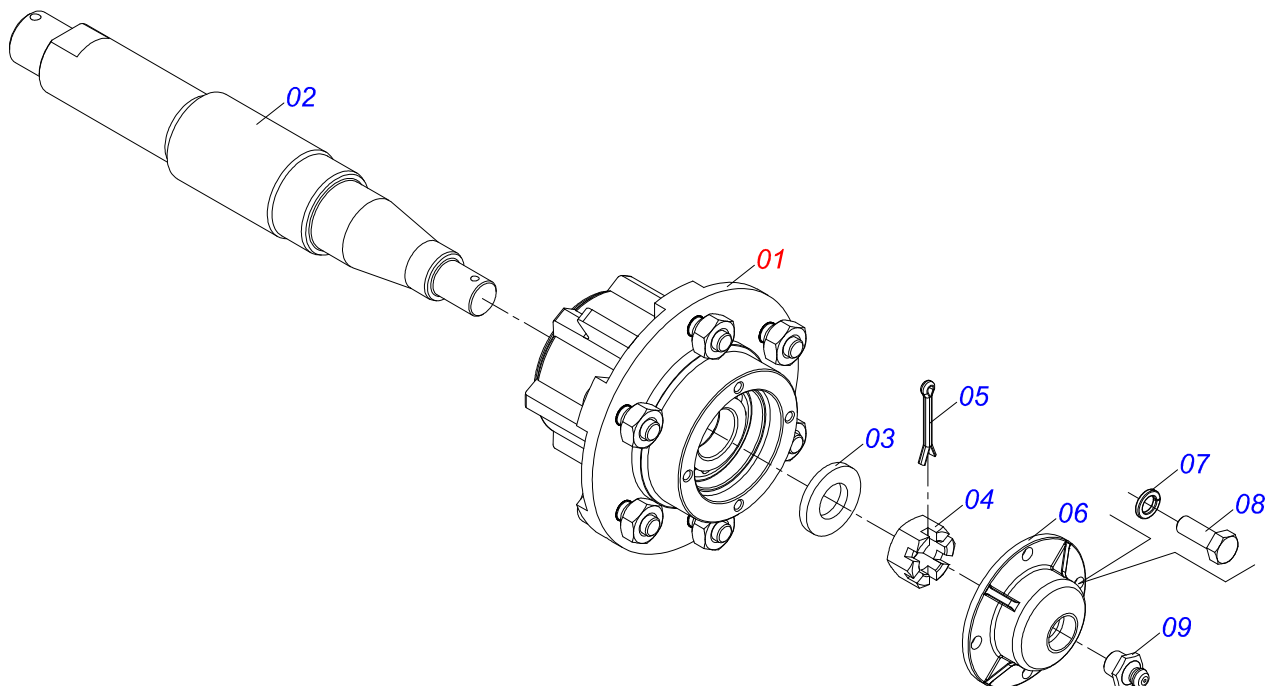
Artículo	Código	Descripción	Ver Pág.	QT
01	0501017579	ARANDELA PLANA		02
02	0501110856	CHUMACERA AGRICOLA ARTICULACION	3	02
03	0503010797	TORNILLO 3/4" UNC X 4"		04
04	0503010014	TUERCA 3/4" UNC		08
05	0503010002	GRASERA 1800		02
06	0501051634	RODADO SIN NEUMATICO	4	02
07	0501011301	TUERCA 1.1/2 UNC 6FPP 2.5/16		02
08	0503010010	PASADOR ABIERTO 1/4 X 2.1/2		02
09	0501066262	BARRA ENGANCHE		01
10	0521017538	EJE UNION 1.1/2 X 128		02
11	0511019880	ARANDELA PLANA 100 X 38.50 X 4.75		02
12	0501011301	TUERCA 1.1/2 UNC 6FPP 2.5/16		02
13	0503010010	PASADOR ABIERTO 1/4 X 2.1/2		02
14	0501066235	PLACA SUPERIOR CON APOYO		01
15	0511013000	PLACA SUPERIOR/INFERIOR		01
16	0501010334	TORNILLO 1 UNC X 7		05
17	0503011438	ARANDELA PRESION		05
18	0501010059	TUERCA 1.5/8		05
19	0511012972	TORRE BARRA ESTABILIZADORA		01
20	0521010576	EJE UNION 25 X 95		01
21	0503010571	PASADOR ABIERTO 1/4" X 1.1/2"		01
22	0511066932	BARRA ESTABILIZADORAX 1.1/2		01
23	0521010575	EJE UNION 25 X 85		02
24	0503010571	PASADOR ABIERTO 1/4" X 1.1/2"		02
25	0511059180	CIL H 50,8X101,6X515	6	01
26	0521012538	EJE UNION 31,75 X 90		02
27	0503010523	PASADOR ABIERTO 1/4" X 2"		02
28	0501064698	VARON RESORTE		01
29	0502020392	APOYO RESORTE		02
30	0503030441	RESORTE COMPRESION 68,5X145X12,70		01
31	0501010059	TUERCA 1.5/8		02

Artículo	Código	Descripción	Ver Pág.	QT
32	0521010592	EJE UNION 27,80 X 80		01
33	0503010571	PASADOR ABIERTO 1/4" X 1.1/2"		01
34	0561011883	ARANDELA PLANA		01
35	0501065518	RODADO		01
36	0521062612	CUADRO		01
37	0501010322	ARANDELA PLANA 20.50 X 46 X 4.75		04
38	0501011445	ARANDELA PLANA		03
39	0503033647	EMBLEMA APROBADO		01
40	0503031827	LUBRICACIÓN ADHESIVA Y ETIQUETA DE REAPERTURA		01
41	0503034078	ETIQUETA ADHESIVA PUNTOS DE ELEVACIÓN		04
42	0503031738	ETIQUETA ADHESIVA		01
43	0503031739	ETIQUETA ADHESIVA PELIGRO		01
44	0503031428	ETIQUETA ADHESIVA ATENCIÓN		01
45	0503033038	EMBLEMA DE PELIGRO		02
46	0503034278	EMBLEMA		02
47	0503034004	ETIQUETA DE IDENTIFICACIÓN DE ALUMINIO		01
48	0503010001	REMACHE POP		04
49	0503034355	EMBLEMA		02

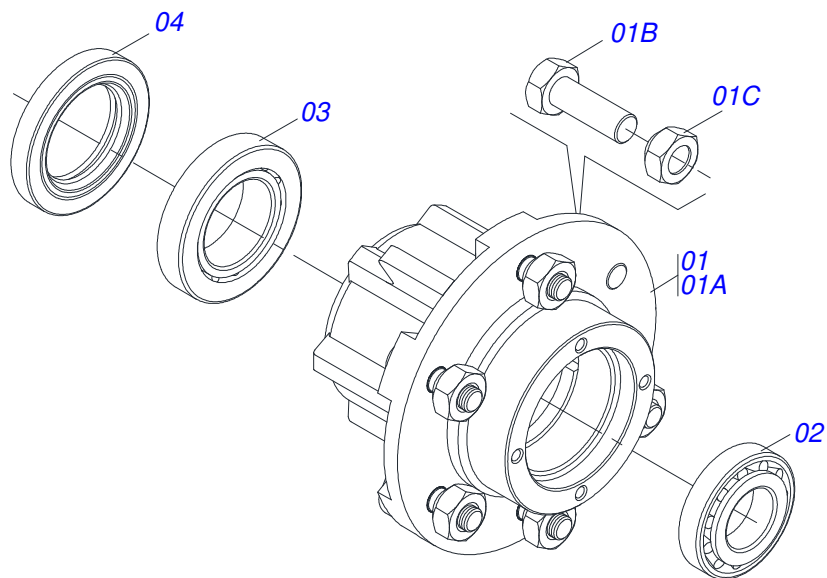


Artículo	Código	Descripción	Ver Pág.	QT
001	0581012980	BUJE		01
002	0502010006	CHUMACERA AGRICOLA ARTICULACION		01

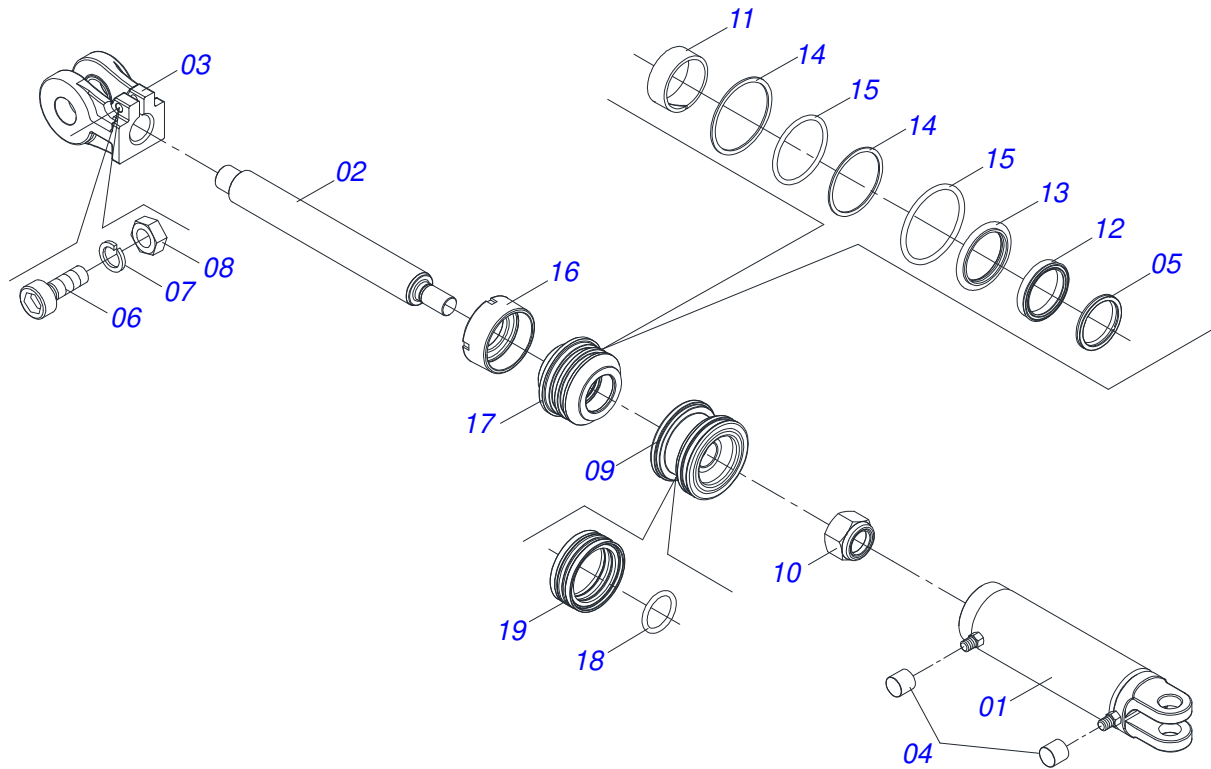




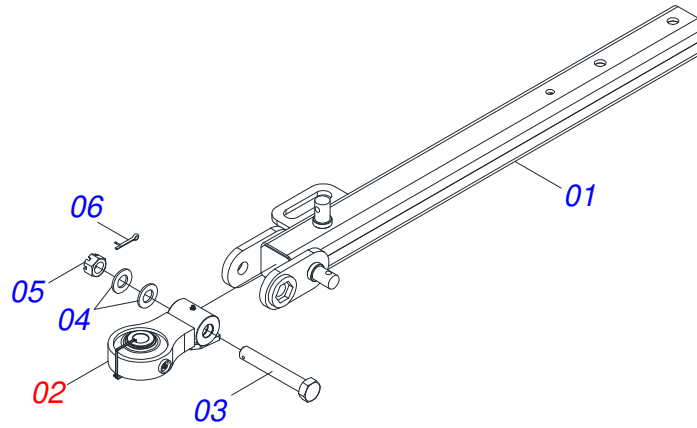
Artículo	Código	Descripción	Ver Pág.	QT
01	0501051142	CAJA RODADO CON RODILLO	5	01
02	0521010821	EJE 63,50 X 420		01
03	0501016545	ARANDELA PLANA		01
04	0503030009	TUERCA CASTILLO 1		01
05	0503010018	PASADOR ABIERTO 5/32 X 1.1/2		01
06	0502020591	TAPA PROTECCION		01
07	0503011444	ARANDELA PRESION		04
08	0503010358	TORNILLO 5/16 UNC X 7/8		04
09	0503010002	GRASERA 1800		01



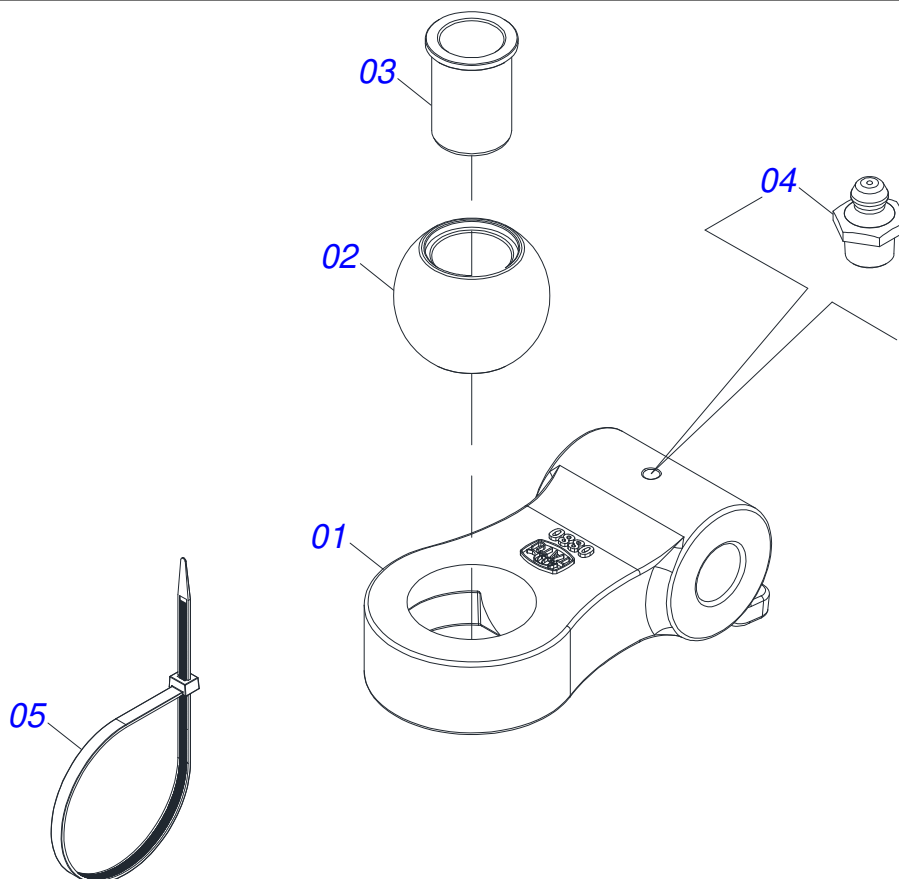
Artículo	Código	Descripción	Ver Pág.	QT
01	0501110728	CAJA RODADO		01
01A	0502011121	CAJA RODADO		01
01B	0501010127	TORNILLO ROD 9/16"UN X 1.7/8"		06
01C	0503010035	TUERCA CONICA 9/16		06
02	0503010037	RODAMIENTO 30207		01
03	0503010006	RODAMIENTO 32210		01
04	0503012928	RETENES		01



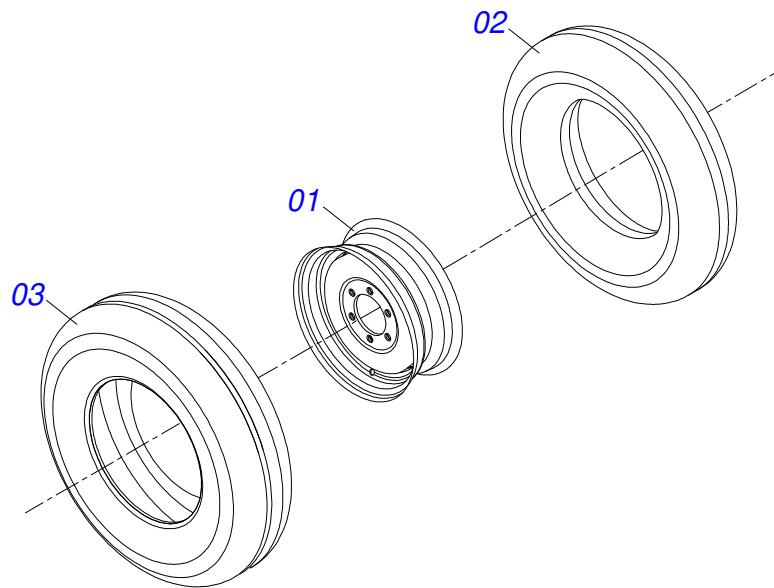
Artículo	Código	Descripción	Ver Pág.	QT
01	0511070658	CAMISA		01
02	0571019958	EXTENSOR CILINDRO HIDRAULICO		01
03	0502040747	HORQUILLA		01
04	0503030385	PLUG CILINDRICO N-002		02
05	0503010039	ANILLO RASCADOR D-2000		01
06	0503011094	TORNILLO 3/8" UNC X 2" C C S I 12.9		01
07	0503011443	ARANDELA PRESION		01
08	0503010026	TUERCA 3/8		01
09	0502012820	EMBOLO 50,80 X 101,60		01
10	0503010817	TUERCA 1.1/4		01
11	0503018025	ANILLO GUIA		01
12	0503018026	ANILLO 1870-2000-375 B		01
13	0503018024	ANILLO BS		01
14	0503010338	ANILLO O'RING 2-342 N 3006-9B		02
15	0503011061	ANILLO BACK-UP 8-342		02
16	0502012822	TAPA MOVIL 101,60		01
17	0502012821	SOPORTE ANILLO 50,80 X 101,60		01
18	0503018029	ANILLO O'RING 2-217		01
19	0503015633	SELLADO SELEMASTER		01



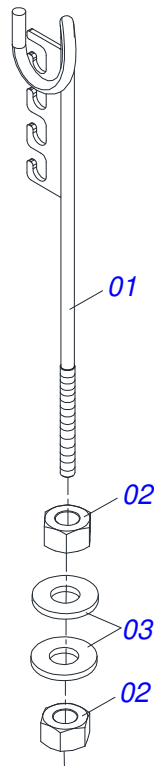
Artículo	Código	Descripción	Ver Pág.	QT
01	0521069165	BARRA TRACCION		01
02	0521057520	TRACTOR COMPLETO	8	01
03	0581015973	TORNILLO 1.1/4 UNC X 8 C S G5		01
04	0501017779	ARANDELA PLANA		02
05	0503013026	TUERCA CASTILLO 1.1/4" UNC		01
06	0503010010	PASADOR ABIERTO 1/4 X 2.1/2		01



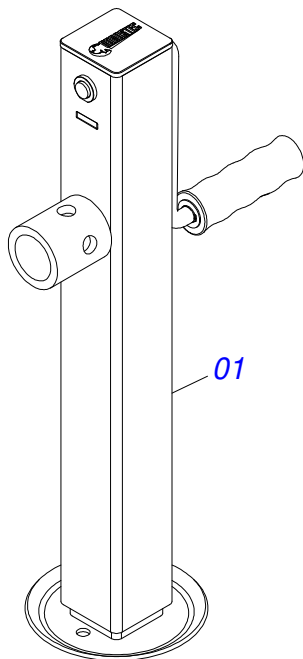
Artículo	Código	Descripción	Ver Pág.	QT
01	0502040880	CUERPO ENGANCHE		01
02	0502040885	CUERPO LIGACION		01
03	0591012511	BUJE		01
04	0503010002	GRASERA 1800		01
05	0503018829	ABRAZADERA DE NYLON		01



Artículo	Código	Descripción	Ver Pág.	QT
01	0503010893	RUEDA		01
02	0503010033	CAMARA AIRE 7.50 X 16		01
03	0503010120	NEUMATICO 7.50X 16 -10LONAS		01

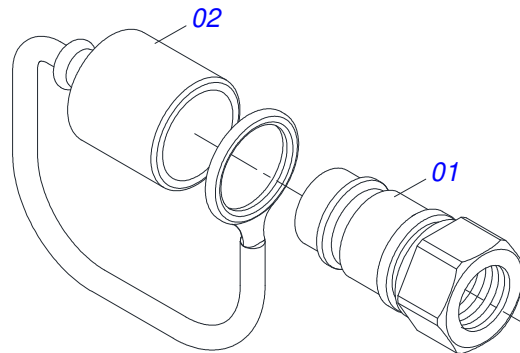


Artículo	Código	Descripción	Ver Pág.	QT
01	0511067334	SOPORTE MANGUERA		01
02	0503010014	TUERCA 3/4" UNC		02
03	0501010322	ARANDELA PLANA 20.50 X 46 X 4.75		02

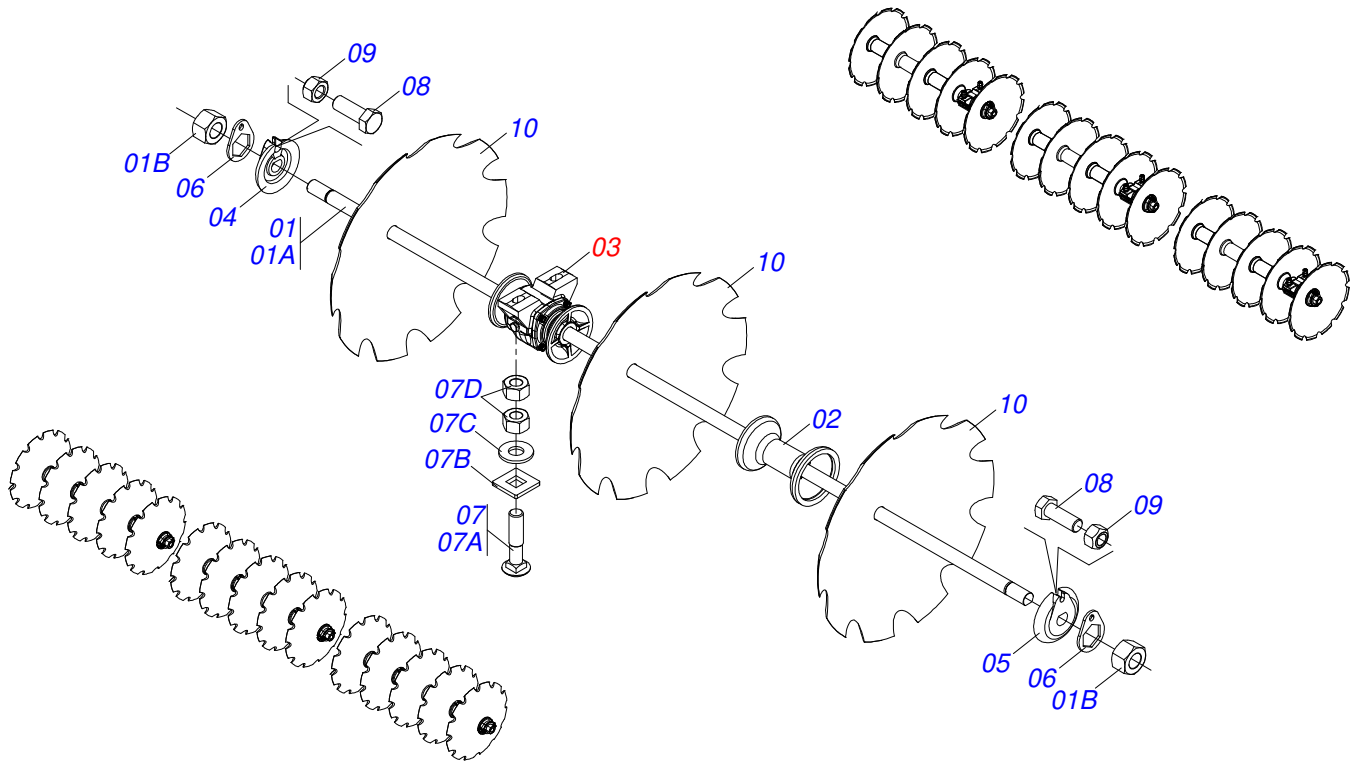


Artículo	Código	Descripción	Ver Pág.	QT
01	0503062157	GATO COMPLETO	11	01

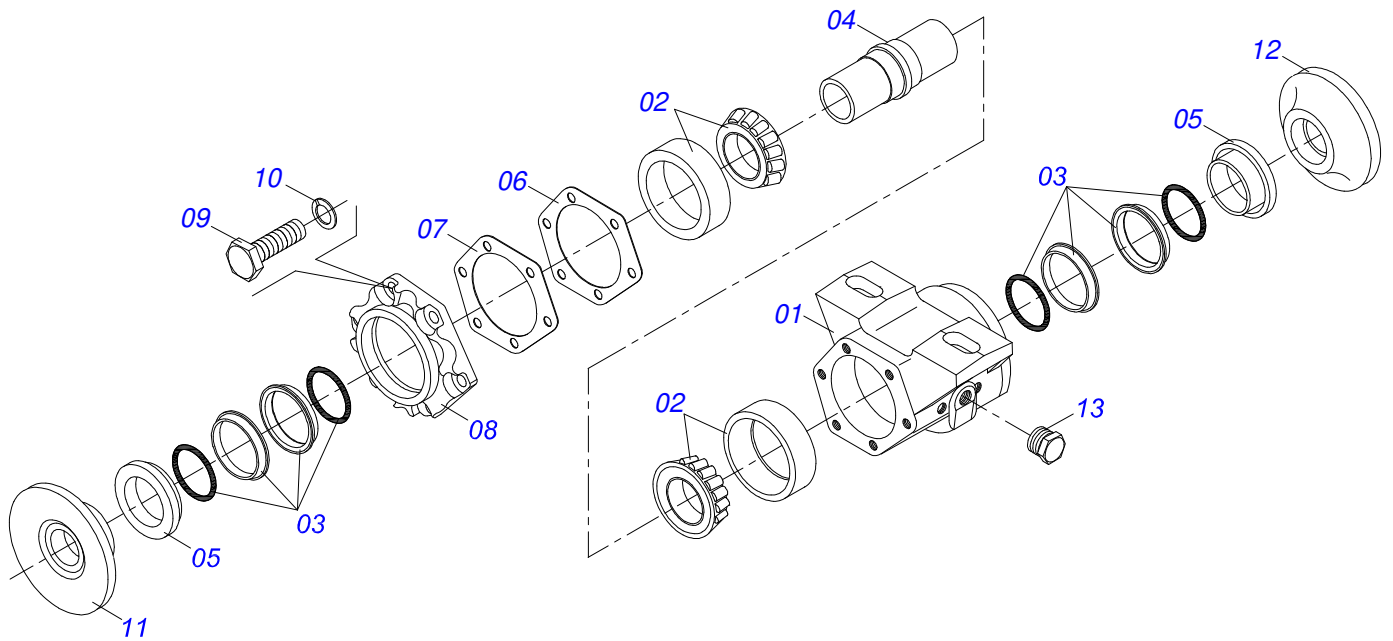




Artículo	Código	Descripción	Ver Pág.	QT
01	0503011627	MACHO ENGANCHE RAP AGR 1/2 NPT		01
02	0503011882	TAPA PLASTICA P/ ENG RAP		01



Artículo	Código	Descripción	Ver Pág.	QT
01	0501046854	EJE 1.5/8 7HPP X 1240-TUERCAS 2.3/4		06
01A	0501019016	EJE 1.5/8 7HPP X 1240		01
01B	0502040640	TUERCA 1.5/8" 7FPP 2.3/4"		02
02	0502010703	SEPARADOR 263		12
03	0501046925	CHUMACERA AGR DM OL 262 1.5/8" PR	14	12
04	0502011048	TRABA EJE EXT 1.5/8"		06
05	0502011047	TRABA EJE INT 1.5/8"		06
06	0511014339	TRABA TUERCA 1.5/8"		12
07	0511040034	CONJ PIEZAS IMPL 3/4 UNC X 3.1/4 CA		24
07A	0501017303	TORNILLO 3/4" UNC X 3.1/4"		01
07B	0501010949	TRABA TORNILLO 3/4"		01
07C	0501010322	ARANDELA PLANA 20.50 X 46 X 4.75		01
07D	0503010014	TUERCA 3/4" UNC		02
08	0503011267	TORNILLO 5/8 UNC X 1.1/2 C S G.5 ZN		12
09	0503012412	TUERCA DE CIERRE 5/8 UNC S		12
10	0602037006	DR28X7,5 C102AF04FR1.11/16 10R TATU		30



Artículo	Código	Descripción	Ver Pág.	QT
01	0502020481	CAJA DEL CHUMACERA DM		01
02	0503010005	RODAMIENTO 32212		02
03	0503030027	RETEN LP JB-255		02
04	0502010900	EJE CM/DM		01
05	0502010735	ALOJAMIENTO RETEN CON BUCHA		02
06	0503030030	EMPAQUETADURA 142 X 113,2 X 0,3		02
07	0503030685	EMPAQUETADURA 142 X 113,2 X 0,1		02
08	0502020161	TAPA CAJA DM		01
09	0503010237	TORNILLO 3/8 UNC X 1		06
10	0503011443	ARANDELA PRESION		06
11	0502040239	APOYO EXT DEL DISCO		01
12	0502040240	APOYO INT DEL DISCO		01
13	0503010856	TAPON R3/8" BSPT		01





# ***civemasa***

**Publicaciones Técnicas | Elaboración y Revisión**

ALESSANDRA PATRICIA KAWAHARA CARRILI

[www.civemasa.com.br](http://www.civemasa.com.br)

