

ARADOS

AACH 2

Código: 0501093093

Serie: S-0406

Revisión: 00

Fecha de Revisión: AGOSTO/2021

CATALOGO DE PARTES

CIVEMASA




PRODUCTOS

Código	Descripción
0120870028	AACH2 5 LISA C/R S/REVEST S406

ATENCIÓN: IMPORTANTE

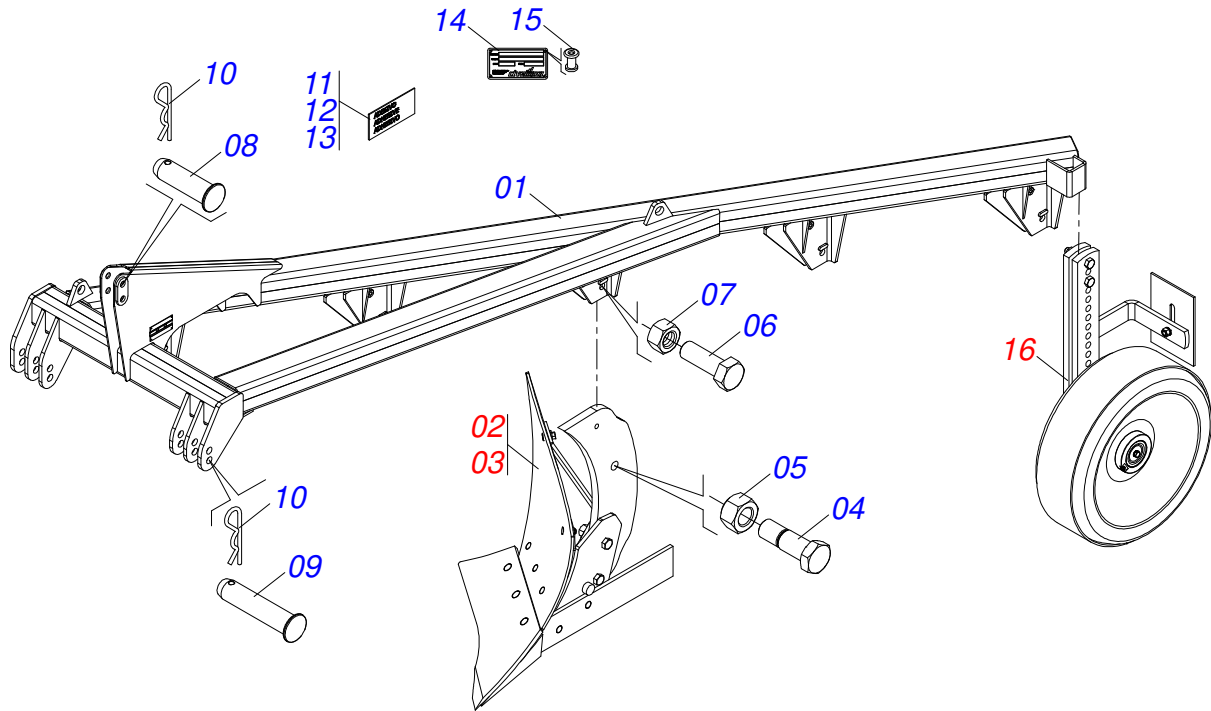
Civemasa se reserva el derecho de perfeccionar y/o cambiar las características técnicas de sus productos, sin previo aviso y sin la obligación de proceder con los ya comercializados y sin conocimiento previo del revendedor o consumidor.



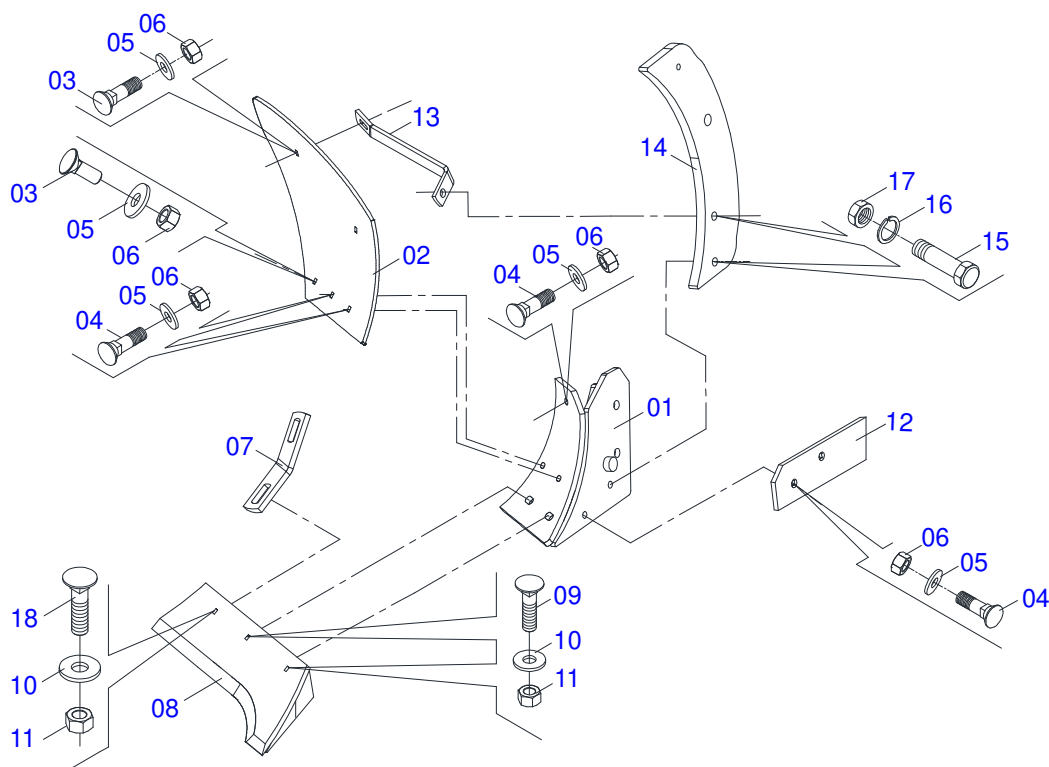


ÍNDICE

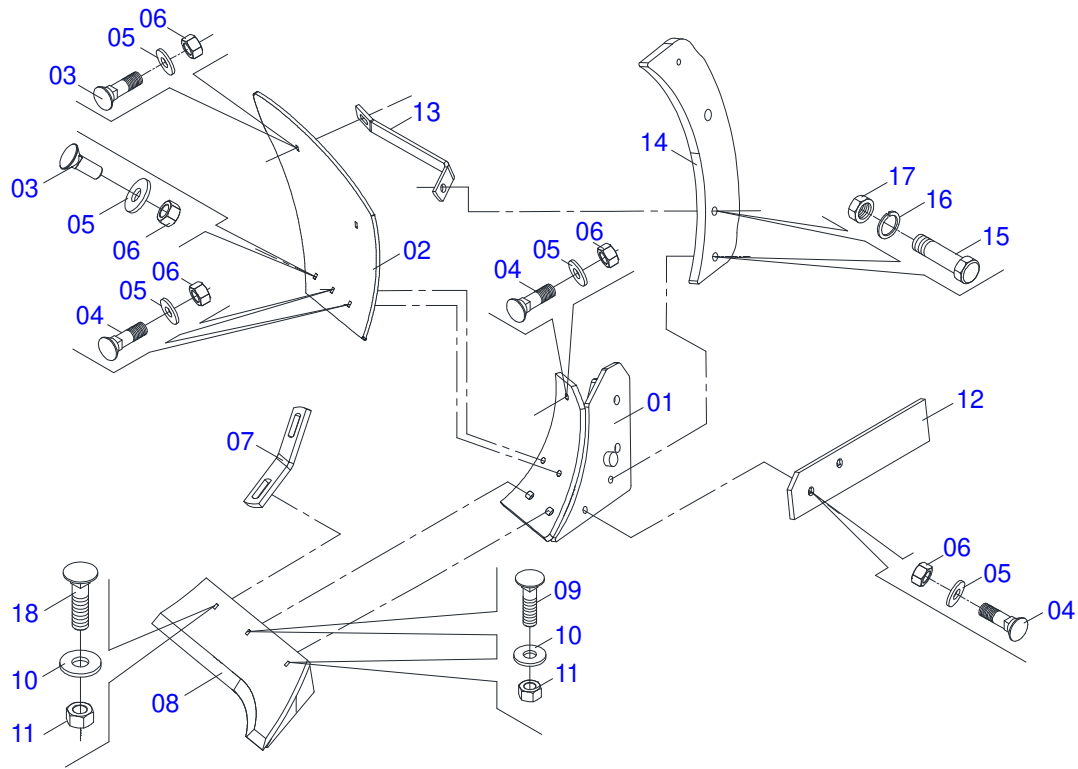
0909091719	CHASIS COMPLETO	1
0501044474	VERTEDERA PLANA DELANTERA COMPL	2
0501044475	VERTEDERA PLANA TRASERA COMPL	3
0501042396	RUEDA PROFUNDIDAD	4



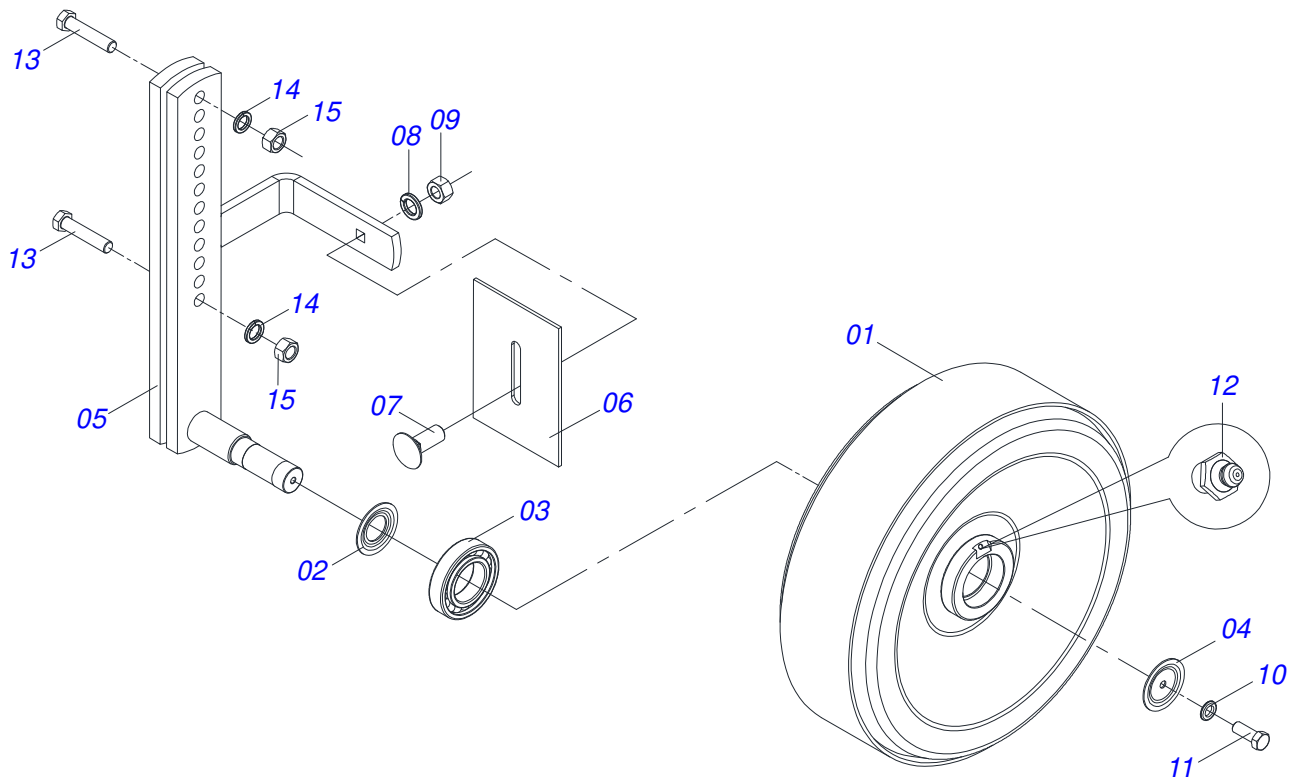
Artículo	Código	Descripción	Ver Pág.	QT
01	0521069134	CHASIS		01
02	0501044474	VERTEDERA PLANA DELANTERA COMPL	2	04
03	0501044475	VERTEDERA PLANA TRASERA COMPL	3	01
04	0551011551	EJE FIJADOR		05
05	0503014182	TUERCA		05
06	0503010752	TORNILLO 1/2" UNC X 3.1/2"		05
07	0503010060	TUERCA 1/2" UNC		05
08	0521010580	EJE UNION		01
09	0521010596	EJE UNION		02
10	0503031035	PASADOR ABIERTO 6 X 88		03
11	0503034741	EMBLEMA		01
12	0503033246	ETIQUETA ADHESIVA		01
13	0503031827	LUBRICACIÓN ADHESIVA Y ETIQUETA DE REAPERTURA		01
14	0503034004	ETIQUETA DE IDENTIFICACIÓN DE ALUMINIO		01
15	0503010001	REMACHE POP		04
16	0501042396	RUEDA PROFUNDIDAD	4	01



Artículo	Código	Descripción	Ver Pág.	QT
01	0511067684	SOPORTE VERTEDERAS	01	01
02	0629010006	CUERPO VERTEDERA	01	01
03	0503011426	TORNILLO 7/16 UNC X 1.1/4	02	02
04	0503011199	TORNILLO 7/16" UNC X 1.1/2"	05	05
05	0501012803	ARANDELA PLANA	07	07
06	0503010244	TUERCA 7/16	07	07
07	0511014101	FIJADOR 125 X 32 X 6,30	01	01
08	0629013501	PUNTA VERTEDERA	01	01
09	0503014193	TORNILLO 1/2" BSW X 2"	02	02
10	0511017302	ARANDELA PLANA 13.5 X 32.5 X 3.00	03	03
11	0503012682	TUERCA HEXAGONAL BSW 1/2"	03	03
12	0622380014	PUNTA	01	01
13	0511013715	BARRA LIGACION	01	01
14	0521010381	BRAZO AAH	01	01
15	0503010901	TORNILLO 3/4 UNC X3.1/2	02	02
16	0503011442	ARANDELA PRESION 3/4"	02	02
17	0503010014	TUERCA 3/4" UNC	02	02
18	0503012956	TORNILLO 1/2" BSW X 1.1/2"	01	01



Artículo	Código	Descripción	Ver Pág.	QT
01	0511067684	SOPORTE VERTEDERAS	01	
02	0629010006	CUERPO VERTEDERA	01	
03	0503011426	TORNILLO 7/16 UNC X 1.1/4	02	
04	0503011199	TORNILLO 7/16" UNC X 1.1/2"	05	
05	0501012803	ARANDELA PLANA	07	
06	0503010244	TUERCA 7/16	07	
07	0511014101	FIJADOR 125 X 32 X 6,30	01	
08	0629013501	PUNTA VERTEDERA	01	
09	0503014193	TORNILLO 1/2" BSW X 2"	02	
10	0511017302	ARANDELA PLANA 13.5 X 32.5 X 3.00	03	
11	0503012682	TUERCA HEXAGONAL BSW 1/2"	03	
12	0622380014	PUNTA	01	
13	0511013715	BARRA LIGACION	01	
14	0521010381	BRAZO AAH	01	
15	0503010901	TORNILLO 3/4 UNC X3.1/2	02	
16	0503011442	ARANDELA PRESION 3/4"	02	
17	0503010014	TUERCA 3/4" UNC	02	
18	0503012956	TORNILLO 1/2" BSW X 1.1/2"	01	



Artículo	Código	Descripción	Ver Pág.	QT
01	0501063799	RUEDA	01	01
02	0501017454	GUARDA POLVO	02	02
03	0503010816	RODAMIENTO 6207 RS	01	01
04	0501017455	GUARDA POLVO 71 X 10 X 1,90	01	01
05	0501066364	BRAZO RUEDA PROFUNDID	01	01
06	0501013138	LIMPIADOR	01	01
07	0501011600	TORNILLO 1/2" BSW X 1.1/4"	01	01
08	0503011440	ARANDELA PRESION	01	01
09	0503812682	TUERCA (BSW)	01	01
10	0503011443	ARANDELA PRESION	01	01
11	0503010237	TORNILLO 3/8 UNC X 1	01	01
12	0503010002	GRASERA 1800	01	01
13	0501011541	TORNILLO 5/8" UNC X 3"	02	02
14	0503010027	ARANDELA PRESION	02	02
15	0503010013	TUERCA 5/8	02	02



civemasa

Publicaciones Técnicas | Elaboración y Revisión

ALESSANDRA PATRICIA KAWAHARA CARRILI

www.civemasa.com.br

