

RASTRAS

GACCRL - 19/21/23/25

Código: 0501093087

Serie: S-0697

Revisión: 00

Fecha de Revisión: AGOSTO/2021

CATALOGO DE PARTES

CIVEMASA

PRODUCTOS

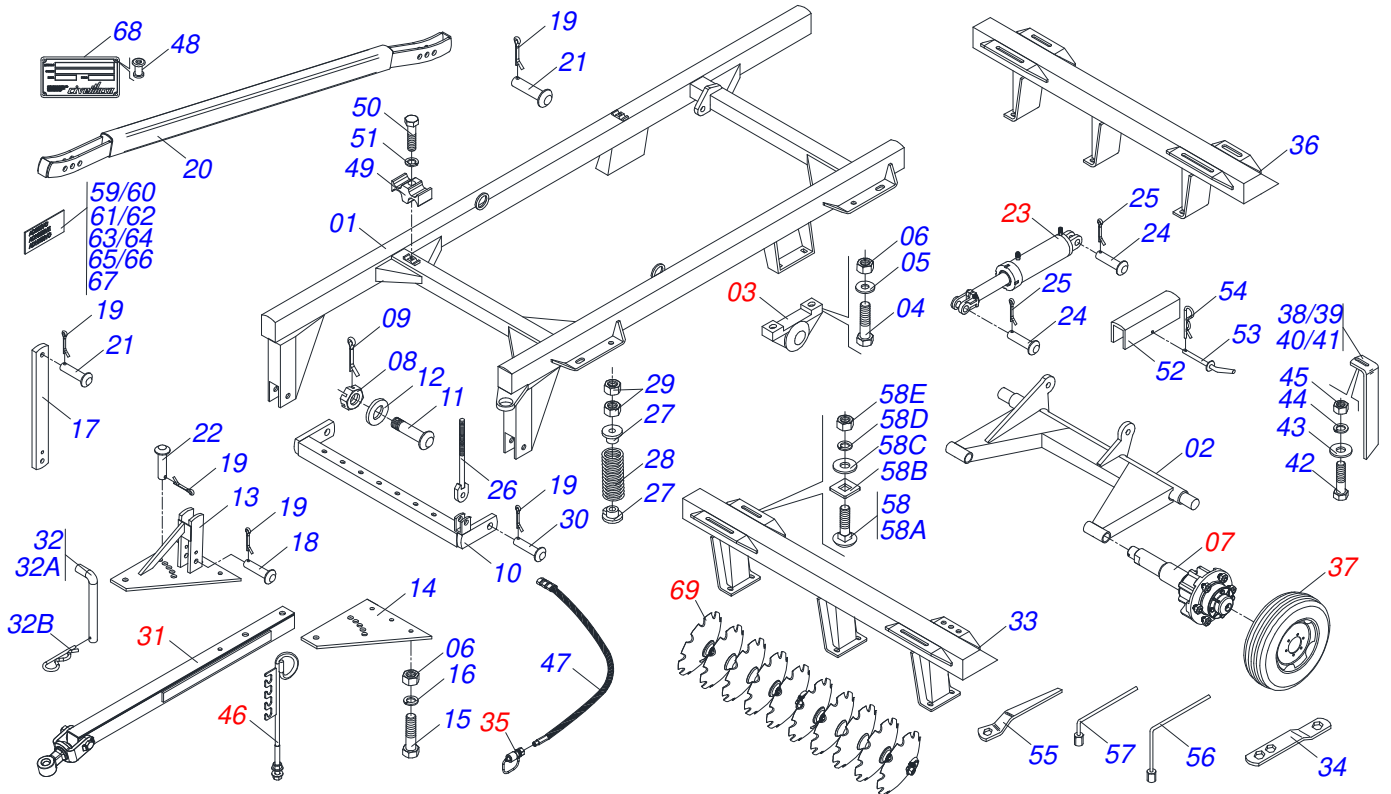
Código	Descripción
0120700062	GACCRL 19X24X4,75 DM 61570184
0120700063	GACCRL 21X24X4,75 R DM 61570193
0120700074	GACCRL 21X24X4,75 R DM C/PRO
0120700067	GACCRL 23 X 26 X 6,00 DM 61570239 S-0697
0120700075	GACCRL 23X24X4,75 R DM C/PRO
0120700064	GACCRL 23X24X4,75 R DM 61570202
0120700068	GACCRL 25 X 26 X 6,00 DM 61570249 S-0697
0120700076	GACCRL 25X24X4,75 R DM C/PRO
0120700065	GACCRL 25X24X4,75 R DM 61570211
0120700062C	GACCRL 6009 19X24X4,75 DM C/PROT EXP S-0697
0120700074C	GACCRL 6009 21X24X4,75 R DM C/PRO EXP S-0697
0120700075C	GACCRL 6009 23X24X4,75 R DM C/PRO EXP S-0697
0120700076C	GACCRL 6009 25X24X4,75 R DM C/PRO EXP S-0697

ATENCIÓN: IMPORTANTE

Civemasa se reserva el derecho de perfeccionar y/o cambiar las características técnicas de sus productos, sin previo aviso y sin la obligación de proceder con los ya comercializados y sin conocimiento previo del revendedor o consumidor.

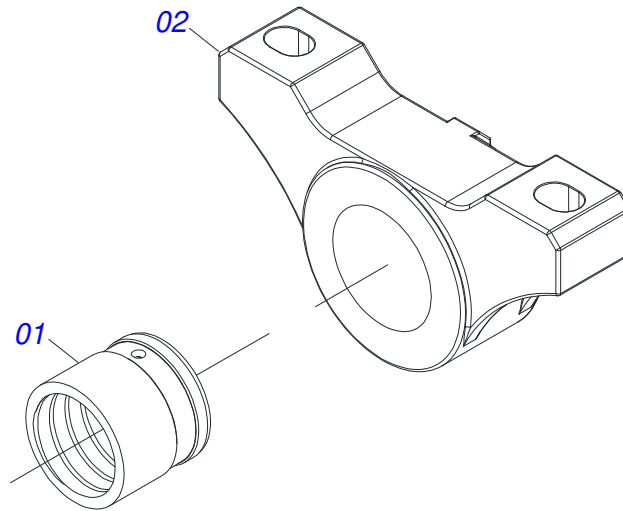
ÍNDICE

0909095960	CHASIS COMPLETO	1
0501110856	CHUMACERA AGRICOLA ARTICULACION	2
0501051634	RODADO SIN NEUMATICO	3
0501051142	CAJA RODADO CON RODILLO	4
0511059180	CIL H 50,8X101,6X515	5
0501041096	BARRA TRACCION COMPLETA	6
0501053834	ACOPLAMIENTO RAPIDO MACHO AGRICOLA CON TAPA - 1/2 NPT	7
0503060091	RUEDA CON NEUM 750 X 16-10L COMPLETO	8
0501040257	SOPORTE MANGUERA 3/4" X 1200	9
0503011360	JUEGO MANGUERA	10
0909095961	SECCION DISCO - 19/21/23/25	11
0501044315	CHUMACERA AGR DM OL 225 1.1/2 MM D	12
0501046311	CHUMACERA DM OL	13

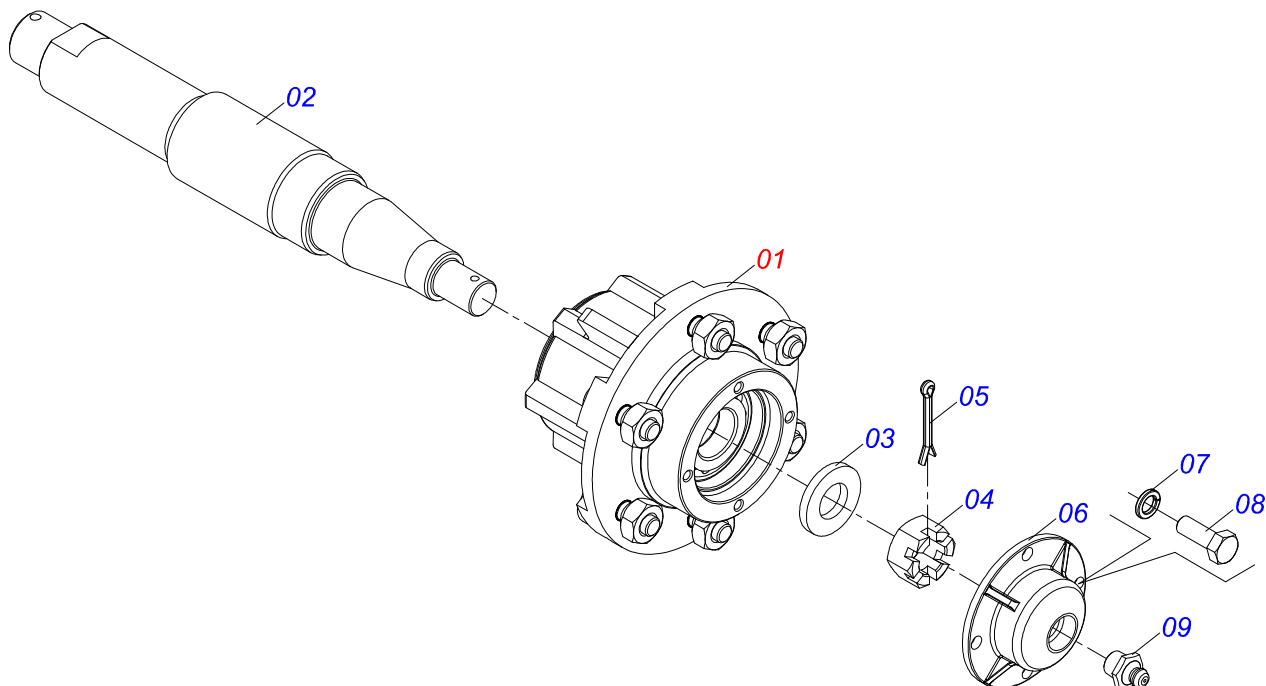


Artículo	Código	Descripción	Ver Pág.	19	21	23	25
01	0511069787	CUADRO		01	01	01	01
02	0501065518	RODADO		01	01	01	01
03	0501110856	CHUMACERA AGRICOLA ARTICULACION	2	02	02	02	02
04	0503010797	TORNILLO 3/4" UNC X 4"		04	04	04	04
05	0501010322	ARANDELA PLANA 20.50 X 46 X 4.75		04	04	04	04
06	0503010014	TUERCA 3/4" UNC		20	20	20	20
07	0501051634	RODADO SIN NEUMATICO	3	02	02	02	02
08	0501011301	TUERCA 1.1/2 UNC 6FPP 2.5/16		04	04	04	04
09	0503010010	PASADOR ABIERTO 1/4 X 2.1/2		04	04	04	04
10	0501063260	BARRA ENGANCHE		01	01	01	01
11	0521017538	EJE UNION 1.1/2 X 128		04	04	04	04
12	0511019880	ARANDELA PLANA 100 X 38.50 X 4.75		04	04	04	04
13	0501066099	PLACA SUPERIOR CON APOYO		01	01	01	01
14	0501010241	PLACA SUPERIOR/INFERIOR		01	01	01	01
15	0503011198	TORNILLO 3/4 UNC X 6 CS G.5 ZN		03	03	03	03
16	0503011442	ARANDELA PRESION 3/4"		04	04	04	04
17	0511012972	TORRE BARRA ESTABILIZADORA		01	01	01	01
18	0521010575	EJE UNION 25 X 85		01	01	01	01
19	0503010571	PASADOR ABIERTO 1/4" X 1.1/2"		05	05	05	05
20	0511066932	BARRA ESTABILIZADORAX 1.1/2		01	01	01	01
21	0521810576	EJE UNION		02	02	02	02
22	0521010584	EJE UNION 25X145		01	01	01	01
23	0511059180	CIL H 50,8X101,6X515	5	00	00	01	01
24	0521012538	EJE UNION 31,75 X 90		02	02	02	02
25	0503010523	PASADOR ABIERTO 1/4" X 2"		03	03	03	03
26	0501064698	VARON RESORTE		01	01	01	01
27	0502020392	APOYO RESORTE		02	02	02	02
28	0503030441	RESORTE COMPRESION 68,5X145X12,70		01	01	01	01
29	0501010059	TUERCA 1.5/8		11	11	11	11
30	0521010592	EJE UNION 27,80 X 80		01	01	01	01
31	0501041096	BARRA TRACCION COMPLETA	6	01	01	01	01

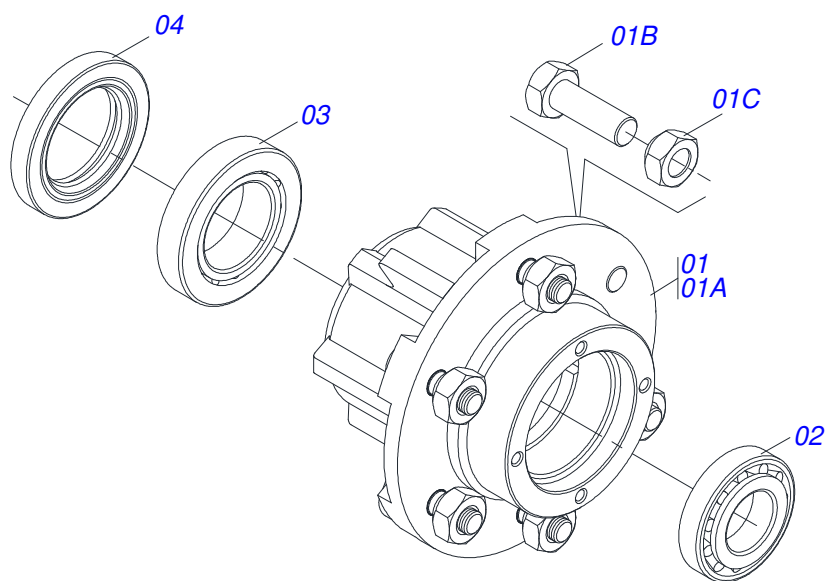
Artículo	Código	Descripción	Ver Pág.	19	21	23	25
32	0501040343	CLAVIJA ENGANCHE COMPLETO		01	01	01	01
32A	0521010453	EJE UNION		01	01	01	01
32B	0503031035	PASADOR ABIERTO 6 X 88		01	01	01	01
33	0501065312	CHASIS DELANTERO		01	00	00	00
33.	0511069176	CHASIS DELANTERO		00	01	01	00
33..	0521060098	CHASIS DELANTERO		00	00	01	01
34	0511018451	LLAVE UNIVERSAL 5/8 X 3/4 X 1		01	01	01	01
35	0501053834	ACOPLAMIENTO RAPIDO MACHO AGRICOLA CON TAPA - 1/2 NPT	7	02	02	02	02
36	0501068747	CHASIS TRASERO		01	00	00	00
36.	0511069177	CHASIS TRASERO		00	01	00	00
36..	0511069401	CHASIS TRASERO		00	00	01	00
36...	0521060099	CHASIS TRASERO		00	00	00	01
37	0503060091	RUEDA CON NEUM 750 X 16-10L COMPLETO	8	02	02	02	02
38	0501064168	LIMPIADOR DELANTERO		05	05	06	07
39	0501066449	LIMPIADOR DELANTERO		03	04	04	04
40	0501064167	LIMPIADOR TRASERO		06	06	07	08
41	0501066450	LIMPIADOR TRASERO		03	04	04	04
42	0503011082	TORNILLO 1/2" UNC X 1.3/4"		34	38	42	44
43	0511017302	ARANDELA PLANA 13.5 X 32.5 X 3.00		34	38	42	44
44	0503010019	ARANDELA PRESION 1/2"		34	38	42	44
45	0503010060	TUERCA 1/2" UNC		34	38	42	44
46	0501040257	SOPORTE MANGUERA 3/4" X 1200	9	01	01	01	01
47	0503011360	JUEGO MANGUERA	10	01	01	01	01
48	0503010001	REMACHE POP		04	04	04	04
49	0502012702	SOPORTE CUERPO PRESILHA		02	02	02	02
50	0503010751	TORNILLO 3/8" UNC X 1.1/4"		02	02	02	02
51	0503010025	ARANDELA PRESION 3/8		02	02	02	02
52	0511010839	TRABA P/ TRANSPORTE 200 X 54 X 9,50		01	01	01	01
53	0501068994	EJE TRABA 8,30 X 78		01	01	01	01
54	0503030168	PASADOR ABIERTO 3 X 50		01	01	01	01
55	0501011432	LLAVE 1.1/2 E 1.5/8 CABO PLANO		02	02	02	02
56	0501061617	LLAVE 1 CABO PLANO		01	01	01	01
57	0501068273	LLAVE 5/8 CABLE CILINDRICO		01	01	01	01
58	0501040877	TORNILLO 1" UNC X 3.1/4" COMPLETO		08	08	08	08
58A	0501010171	TORNILLO 1" UNC X 3.1/2"		01	01	01	01
58B	0502012861	TRABA TORNILLO 1"		01	01	01	01
58C	0501010065	ARANDELA PRESION 1"		01	01	01	01
58D	0503010012	ARANDELA PRESION 1"		01	01	01	01
58E	0501010059	TUERCA 1.5/8		01	01	01	01
59	0503032240	EMBLEMA		02	02	02	02
60	0503031428	ETIQUETA ADHESIVA ATENCIÓN		03	03	03	03
61	0503033647	EMBLEMA APROBADO		01	01	01	01
62	0503031827	LUBRICACIÓN ADHESIVA Y ETIQUETA DE REAPERTURA		01	01	01	01
63	0503034355	EMBLEMA		02	02	02	02
64	0503031738	ETIQUETA ADHESIVA		01	01	01	01
65	0503031739	ETIQUETA ADHESIVA PELIGRO		01	01	01	01
66	0503033038	EMBLEMA DE PELIGRO		01	01	01	01
67	0503034078	ETIQUETA ADHESIVA PUNTOS DE ELEVACIÓN		04	04	04	04
68	0503034004	ETIQUETA DE IDENTIFICACIÓN DE ALUMINIO		01	01	01	01
69	0909095961	SECCION DISCO - 19/21/23/25	11	01	01	01	01



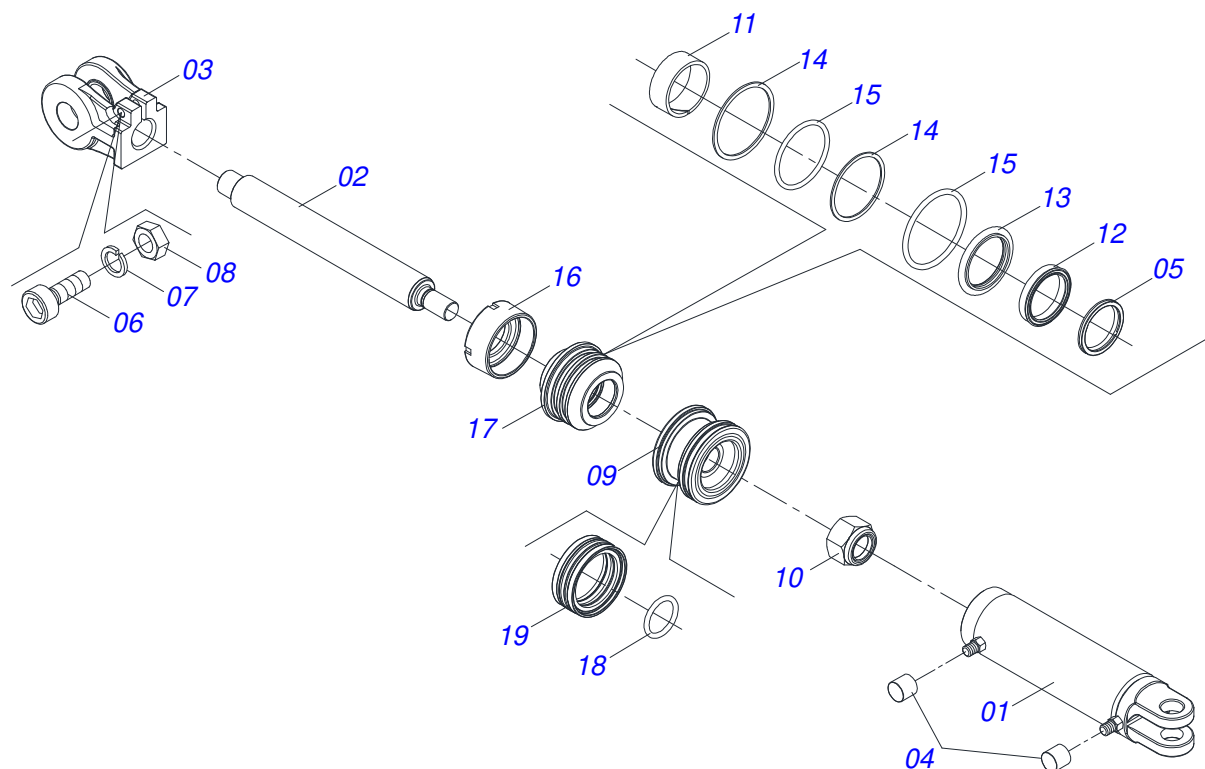
Artículo	Código	Descripción	Ver Pág.	QT
001	0581012980	BUJE		01
002	0502010006	CHUMACERA AGRICOLA ARTICULACION		01



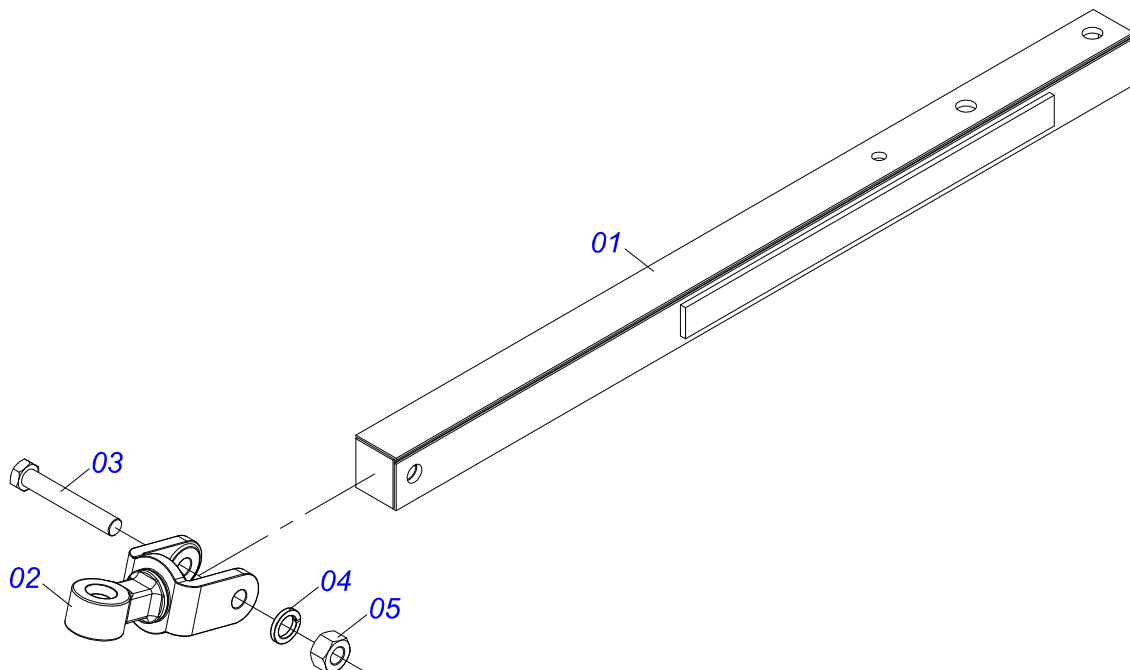
Artículo	Código	Descripción	Ver Pág.	QT
01	0501051142	CAJA RODADO CON RODILLO	4	01
02	0521010821	EJE 63,50 X 420		01
03	0501016545	ARANDELA PLANA		01
04	0503030009	TUERCA CASTILLO 1		01
05	0503010018	PASADOR ABIERTO 5/32 X 1.1/2		01
06	0502020591	TAPA PROTECCION		01
07	0503011444	ARANDELA PRESION		04
08	0503010358	TORNILLO 5/16 UNC X 7/8		04
09	0503010002	GRASERA 1800		01



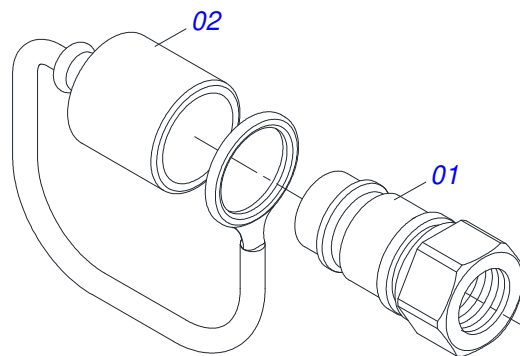
Artículo	Código	Descripción	Ver Pág.	QT
01	0501110728	CAJA RODADO		01
01A	0502011121	CAJA RODADO		01
01B	0501010127	TORNILLO ROD 9/16"UN X 1.7/8"		06
01C	0503010035	TUERCA CONICA 9/16		06
02	0503010037	RODAMIENTO 30207		01
03	0503010006	RODAMIENTO 32210		01
04	0503012928	RETENES		01



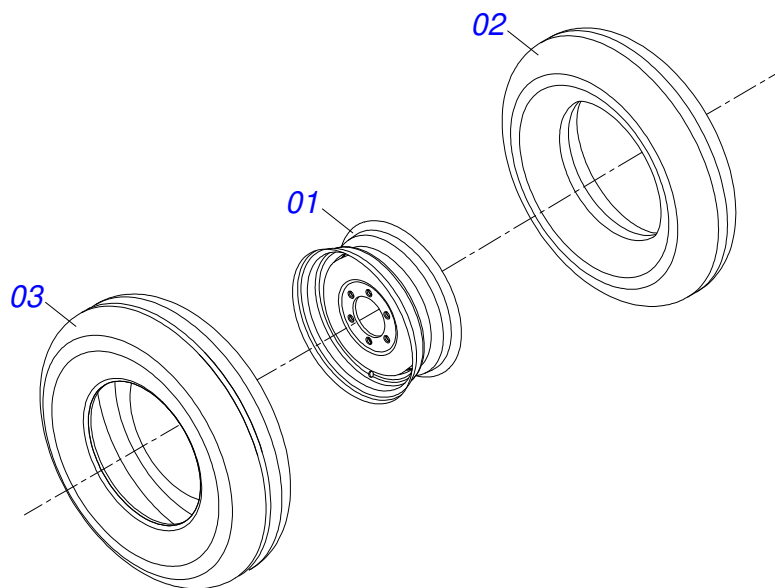
Artículo	Código	Descripción	Ver Pág.	QT
01	0511070658	CAMISA		01
02	0571019958	EXTENSOR CILINDRO HIDRAULICO		01
03	0502040747	HORQUILLA		01
04	0503030385	PLUG CILINDRICO N-002		02
05	0503010039	ANILLO RASCADOR D-2000		01
06	0503011094	TORNILLO 3/8" UNC X 2" C C S I 12.9		01
07	0503011443	ARANDELA PRESION		01
08	0503010026	TUERCA 3/8		01
09	0502012820	EMBOLO 50,80 X 101,60		01
10	0503010817	TUERCA 1.1/4		01
11	0503018025	ANILLO GUIA		01
12	0503018026	ANILLO 1870-2000-375 B		01
13	0503018024	ANILLO BS		01
14	0503010338	ANILLO O'RING 2-342 N 3006-9B		02
15	0503011061	ANILLO BACK-UP 8-342		02
16	0502012822	TAPA MOVIL 101,60		01
17	0502012821	SOPORTE ANILLO 50,80 X 101,60		01
18	0503018029	ANILLO O'RING 2-217		01
19	0503015633	SELLADO SELEMASTER		01



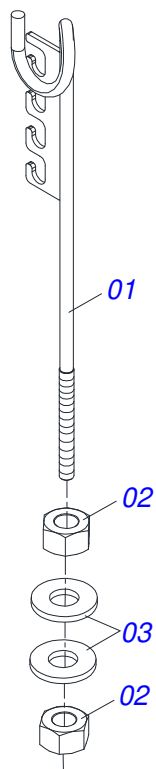
Artículo	Código	Descripción	Ver Pág.	QT
01	0501060188	BARRA TRACCION 1400		01
02	0521061775	ENGANCHE TRACTOR		01
03	0501010060	TORNILLO 1 UNC X 6.1/3		01
04	0503011438	ARANDELA PRESION		01
05	0501010059	TUERCA 1.5/8		01



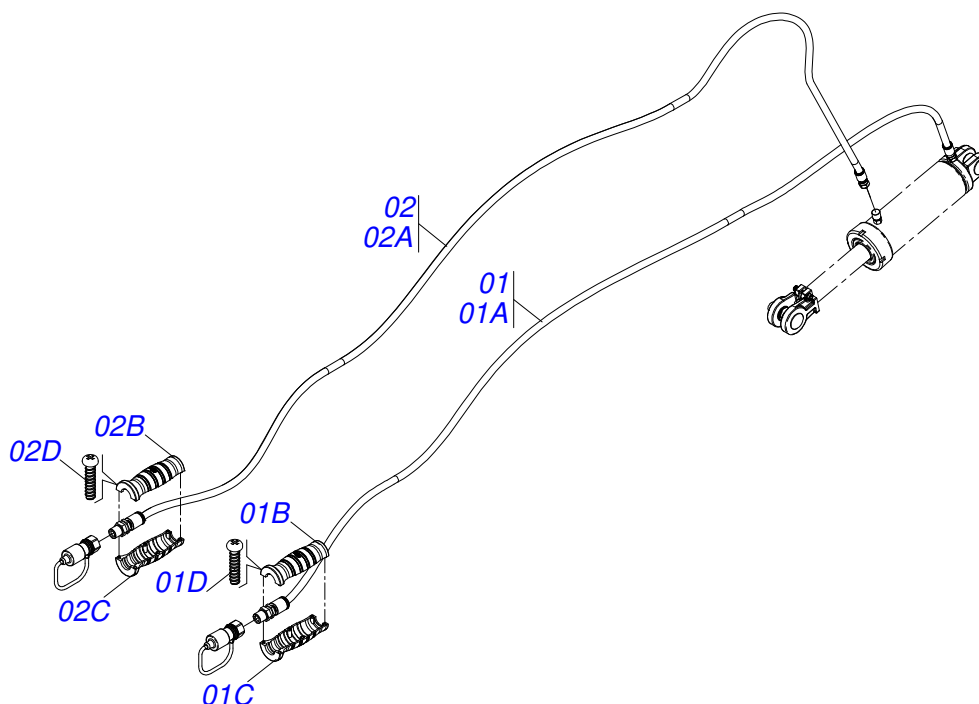
Artículo	Código	Descripción	Ver Pág.	QT
01	0503011627	MACHO ENGANCHE RAP AGR 1/2 NPT		01
02	0503011882	TAPA PLASTICA P/ ENG RAP		01



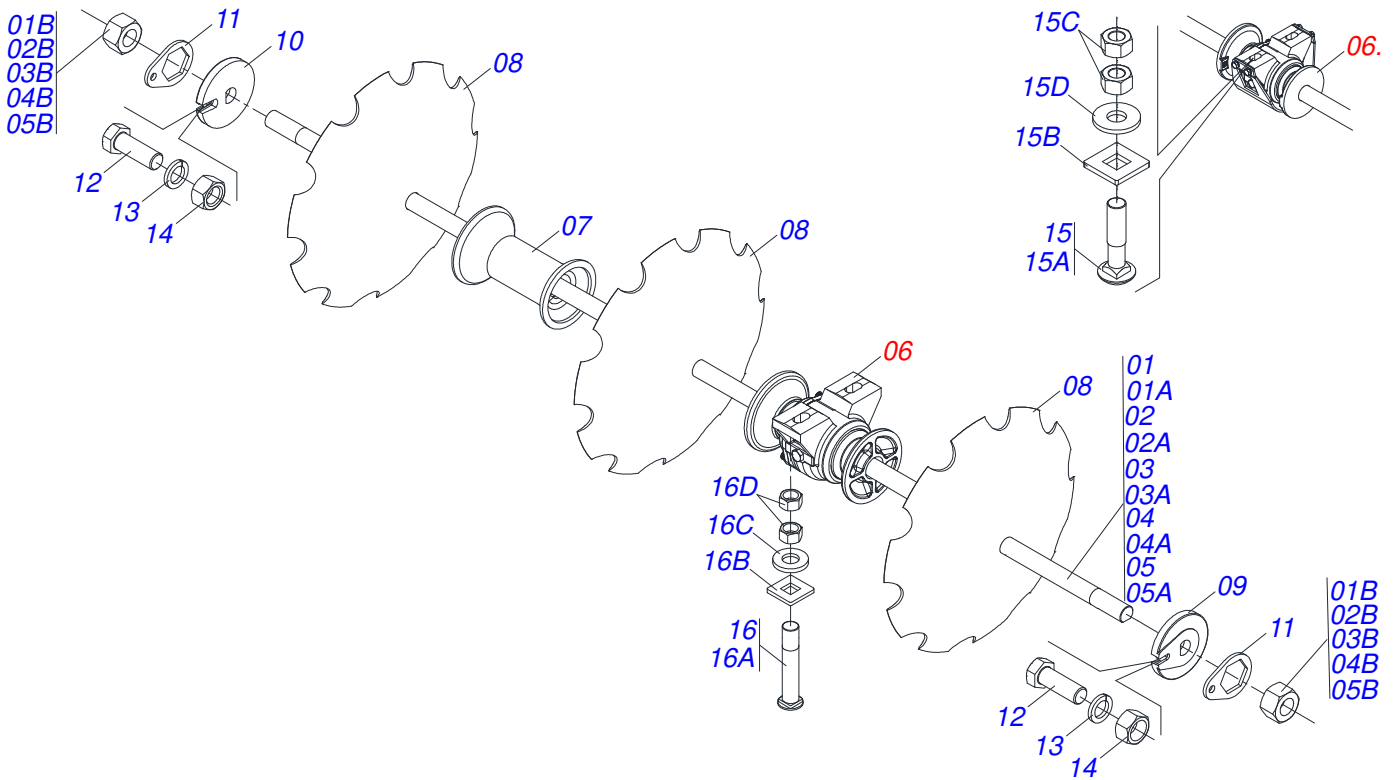
Artículo	Código	Descripción	Ver Pág.	QT
01	0503010893	RUEDA		01
02	0503010033	CAMARA AIRE 7.50 X 16		01
03	0503010120	NEUMATICO 7.50X 16 -10LONAS		01



Artículo	Código	Descripción	Ver Pág.	QT
01	0511067334	SOPORTE MANGUERA		01
02	0503010014	TUERCA 3/4" UNC		02
03	0501010322	ARANDELA PLANA 20.50 X 46 X 4.75		02

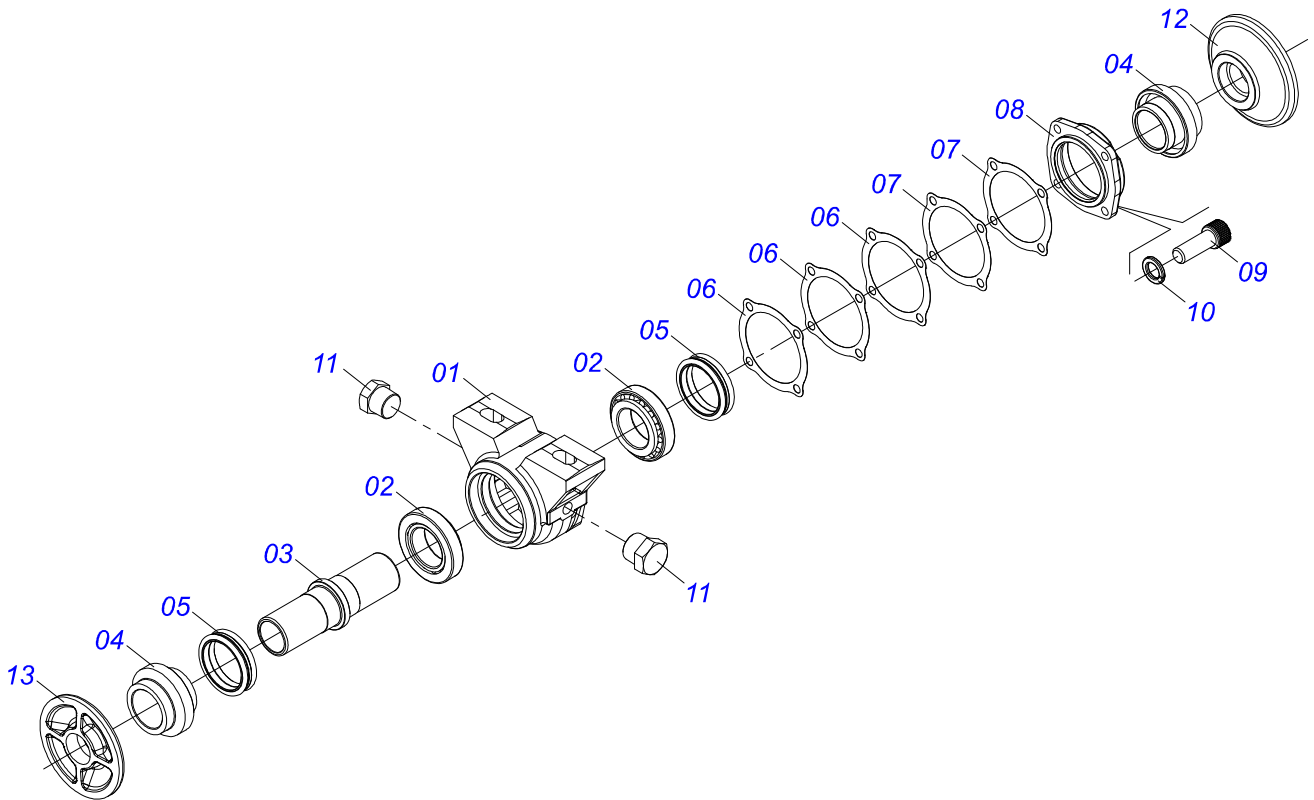


Artículo	Código	Descripción	Ver Pág.	QT
01	0521056233	MANGUERA TR-TM 3/8 X 6000 NEGRA / ROJA		01
01A	0501080443	MANGUERA 3/8" X 6000 TR-TM		01
01B	0503034495	MANOPA MANGUERA HIDRAULICA (ROJO)		01
01C	0503034492	MANOPA MANGUERA HIDRAULICA		01
01D	0503018952	TORNILLO PLASTICO		06
02	0521055893	MANGUERA TR-TM 3/8 X 5850 NEGRA / AZUL		01
02A	0501080421	MANGUERA 3/8 X 5850 TR-TM		01
02B	0503034492	MANOPA MANGUERA HIDRAULICA		01
02C	0503034494	MANOPA MANGUERA HIDRAULICA (AZUL)		01
02D	0503018952	TORNILLO PLASTICO		06

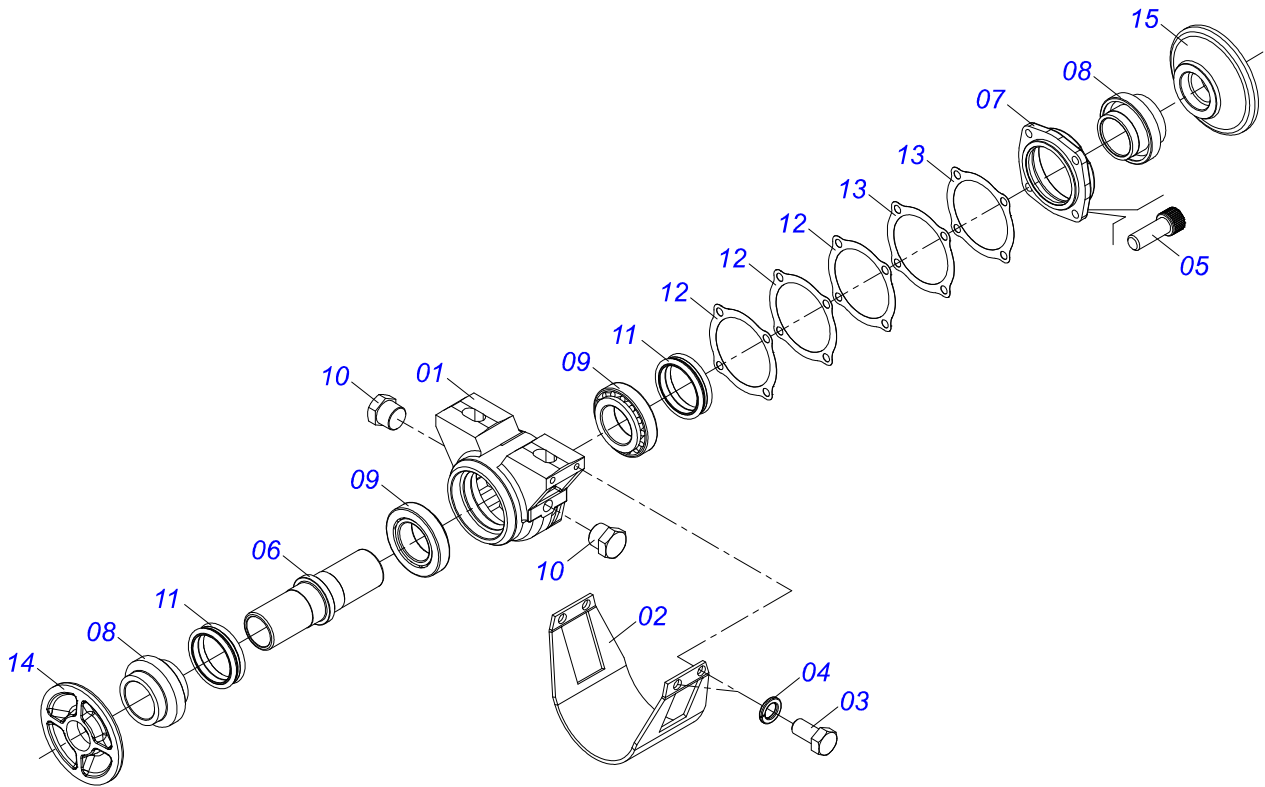


Artículo	Código	Descripción	Ver Pág.	19	21	23	25
01	0501043697	EJE 1.1/2 X 1505		00	00	01	01
01A	0511012601	EJE 1.1/2 X 1505		00	00	01	01
01B	0501010110	TUERCA 1.1/2		00	00	02	02
02	0501043756	EJE 1.1/2 6FPP X 1965 CON TUERCA		02	00	00	00
02A	0511010230	EJE 1.1/2 6FPP X 1965		01	00	00	00
02B	0501010110	TUERCA 1.1/2		02	00	00	00
03	0501043835	EJE 1.1/2" X 1040 CON TUERCAS		00	03	02	00
03A	0511010224	EJE 1.1/2" X 1040		00	01	01	00
03B	0501010110	TUERCA 1.1/2		00	02	02	00
04	0501043689	EJE 1.1/2" X 1275 CON TUERCAS		00	01	01	03
04A	0511012600	EJE 1-1/2" X 1275		00	01	01	01
04B	0501010110	TUERCA 1.1/2		00	02	02	02
05	0501043757	EJE 1.1/2 6FPP X 2195 CON TUERCA		01	00	00	00
05A	0511012602	EJE 1.1/2 6FPP X 2195		01	00	00	00
05B	0501010110	TUERCA 1.1/2		02	00	00	00
06	0501044315	CHUMACERA AGR DM OL 225 1.1/2 MM D	12	06	08	08	08
06.	0501046311	CHUMACERA DM OL	13	06	08	08	08
07	0502010621	SEPARADOR 225		11	09	11	13
08	0602030237	DISCO REC 24 X 4,75		17	19	00	00
08.	0602029396	DISCO RECORTADO 22X4,75		01	01	10	01
08..	0602027355	DISCO RECORTADO 20 X 3,5		01	00	00	00
09	0502010871	TRABA EJE EXT 1.1/2"		02	04	04	04
10	0502010872	TRABA EJE INT 1.1/2"		02	04	04	04
11	0501018592	TRABA TUERCA 1.5/8"		04	08	08	08
12	0503011267	TORNILLO 5/8 UNC X 1.1/2 C S G.5 ZN		04	08	08	08
13	0503010027	ARANDELA PRESION		04	08	08	08
14	0503010013	TUERCA 5/8		04	08	08	08
15	0501048788	CONJUNTO PIEZAS IMPLEMENTO 5/8 X 2.1/2 CA		00	16	16	16
15A	0501014177	TORNILLO 5/8 UNC X 2.1/2		00	16	16	16
15B	0501010947	TRABA TORNILLO 5/8"		00	16	16	16
15C	0503010013	TUERCA 5/8		00	16	16	16

Artículo	Código	Descripción	Ver Pág.	19	21	23	25
15D	0501012140	ARANDELA PLANA		00	16	16	16
16	0501058802	CONJ PIEZAS IMPL 5/8 UNC X 2.3/4		12	00	00	00
16A	0503015154	TORNILLO 5/8" X 2.3/4"		01	00	00	00
16B	0501010947	TRABA TORNILLO 5/8"		01	00	00	00
16C	0501012140	ARANDELA PLANA		01	00	00	00
16D	0503010013	TUERCA 5/8		02	00	00	00



Artículo	Código	Descripción	Ver Pág.	QT
01	0502010540	CAJA DEL CHUMACERA DM		01
02	0503010006	RODAMIENTO 32210		02
03	0502040611	EJE		01
04	0502010821	ALOJAMIENTO DEL RETENES C/ BUCHA		02
05	0503030026	RETENES LP JB-253		02
06	0503030013	EMPAQUETADURA 112 X 90,5 X 0,3		03
07	0503030684	EMPAQUETADURA 112 X 90,5 X 0,1		02
08	0502020424	TAPA CAJA DM		01
09	0503010134	TORNILLO 3/8" UNC X 1"		04
10	0503011443	ARANDELA PRESION		04
11	0503010856	TAPON R3/8" BSPT		02
12	0502010604	APOYO EXT DISCO		01
13	0502010605	APOYO INT DISCO		01



Artículo	Código	Descripción	Ver Pág.	QT
01	0502011751	CAJA CHUMACERA DM		01
02	0511010829	CAPA PROT CHUMACERA		01
03	0503011334	TORNILLO 3/8 UNC X 3/4 CS G.5 ZN		04
04	0503010025	ARANDELA PRESION 3/8		04
05	0503010134	TORNILLO 3/8" UNC X 1"		04
06	0502040611	EJE		01
07	0502020424	TAPA CAJA DM		01
08	0502010821	ALOJAMIENTO DEL RETENES C/ BUCHA		02
09	0503010006	RODAMIENTO 32210		02
10	0503010856	TAPON R3/8" BSPT		02
11	0503030026	RETENES LP JB-253		02
12	0503030013	EMPAQUETADURA 112 X 90,5 X 0,3		03
13	0503030684	EMPAQUETADURA 112 X 90,5 X 0,1		02
14	0502010605	APOYO INT DISCO		01
15	0502010604	APOYO EXT DISCO		01



civemasa

Publicaciones Técnicas | Elaboración y Revisión
LORENA ROCHA ALVES

www.civemasa.com.br

