

SUBSOLADOR

STAC 5M DC RD

Código: 0501093060

Serie: S-1003

Revisión: 00

Fecha de Revisión: AGOSTO/2021

CATALOGO DE PARTES

CIVEMASA

A solid orange horizontal bar at the top left of the page.

PRODUCTOS

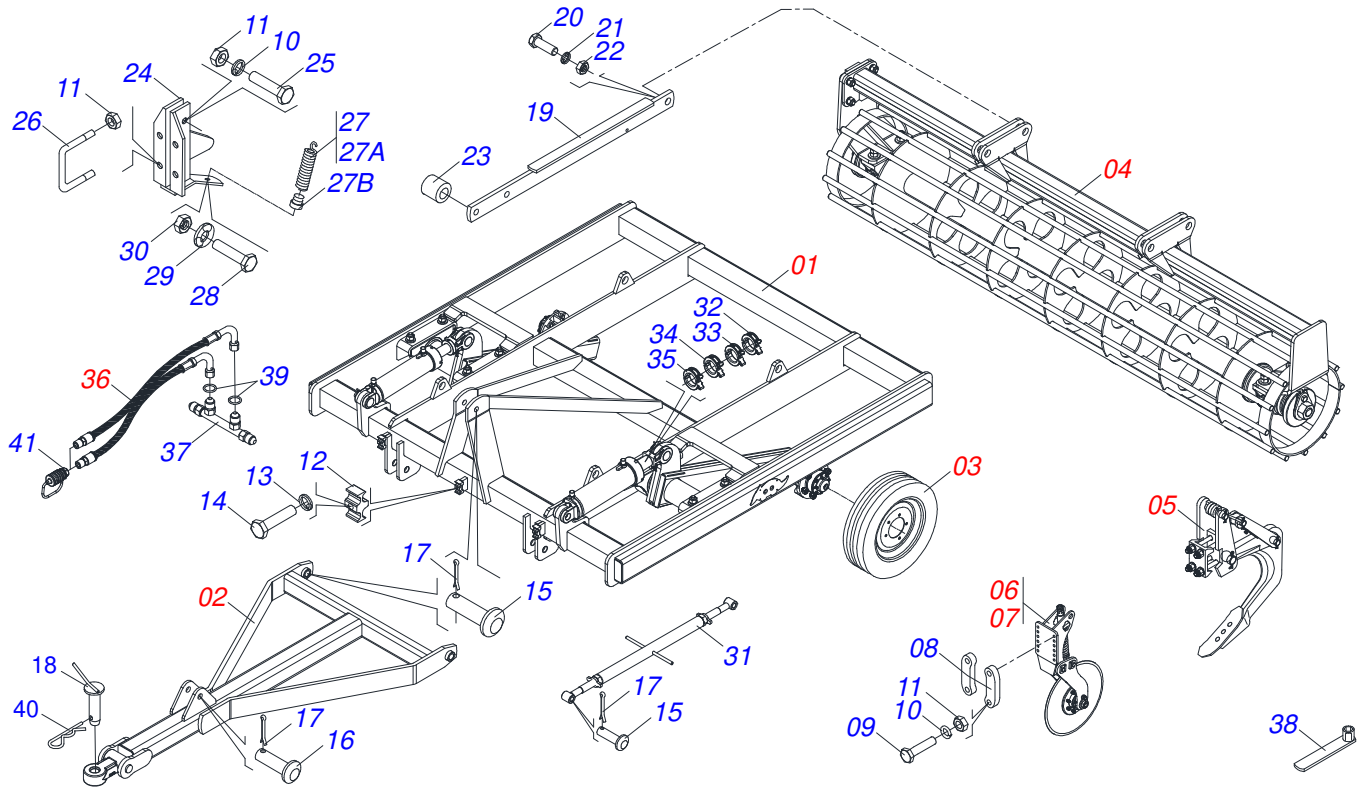
Código	Descripción	
0120370143	STAC 5M DC RD	6153941 S-1003

ATENCIÓN: IMPORTANTE

Civemasa se reserva el derecho de perfeccionar y/o cambiar las características técnicas de sus productos, sin previo aviso y sin la obligación de proceder con los ya comercializados y sin conocimiento previo del revendedor o consumidor.

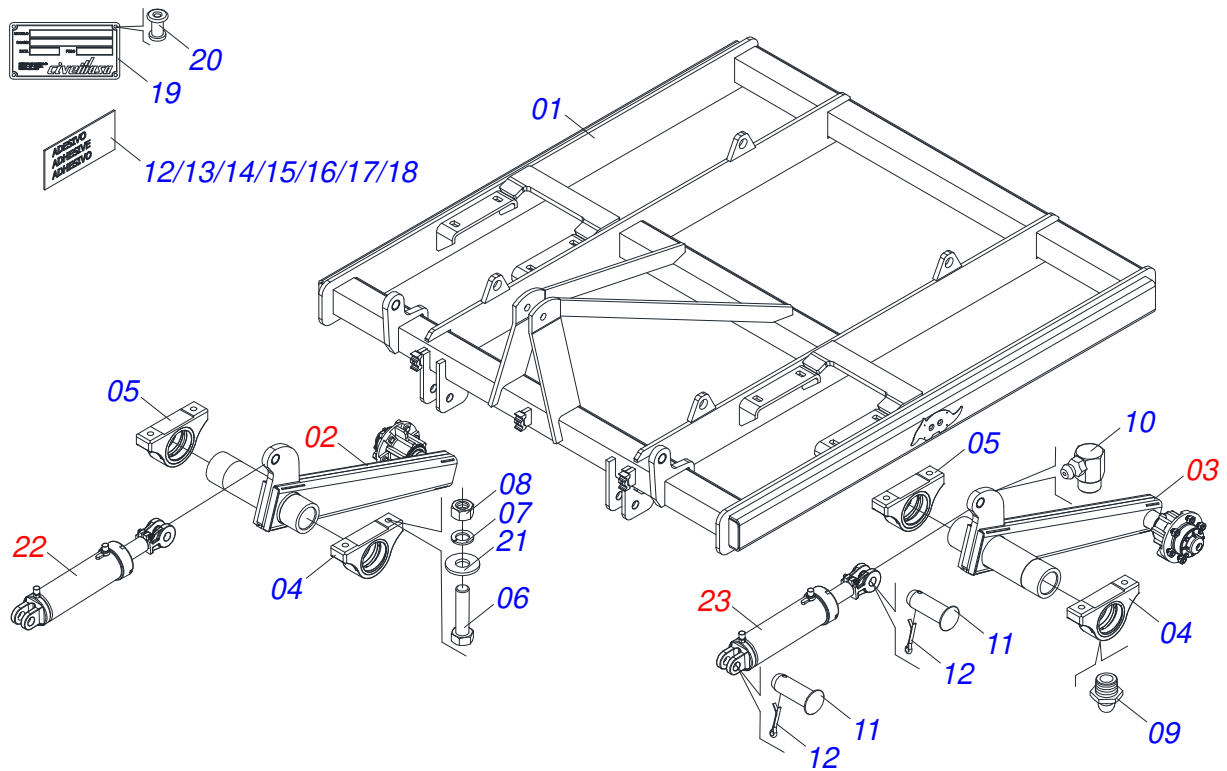
ÍNDICE

0909095953	CHASIS COMPLETO	1
0521045672	CHASIS SEMI MONTADO	2
0501054990	SOPORTE DERECHO RUEDA GUÍA	3
0501054991	SOPORTE RODADO SIN NEUM-TICO	4
0501051142	CAJA RODADO CON RODILLO	5
0521045646	CILINDRO HIDRÁULICO	6
0521045647	CILINDRO HIDRAULICO	7
0521044408	CABEZAL	8
0503060091	RUEDA CON NEUM 750 X 16-10L COMPLETO	9
0501046922	CHUMACERA AGR DM OL 192,5 1.1/4" PR	10
0521053291	RODILLO DESTERRONADOR	11
0511045923	SISTEMA ASTA COMPLETO	12
0521040616	DISCO DE CORTE DELANTERO	13
0511053370	DISCO CORTE 24" X 7,5 COMPLETO	14
0501057526	CAJA DISCO CORTE	15
0521040619	DISCO DE CORTE TRASERO	16
0501047356	ESTABILIZADOR COMPLETO	17
0511058297	JUEGO DE MANGUERAS 3/8	18
0501053834	ACOPAMIENTO RAPIDO MACHO AGRICOLA CON TAPA - 1/2 NPT	19

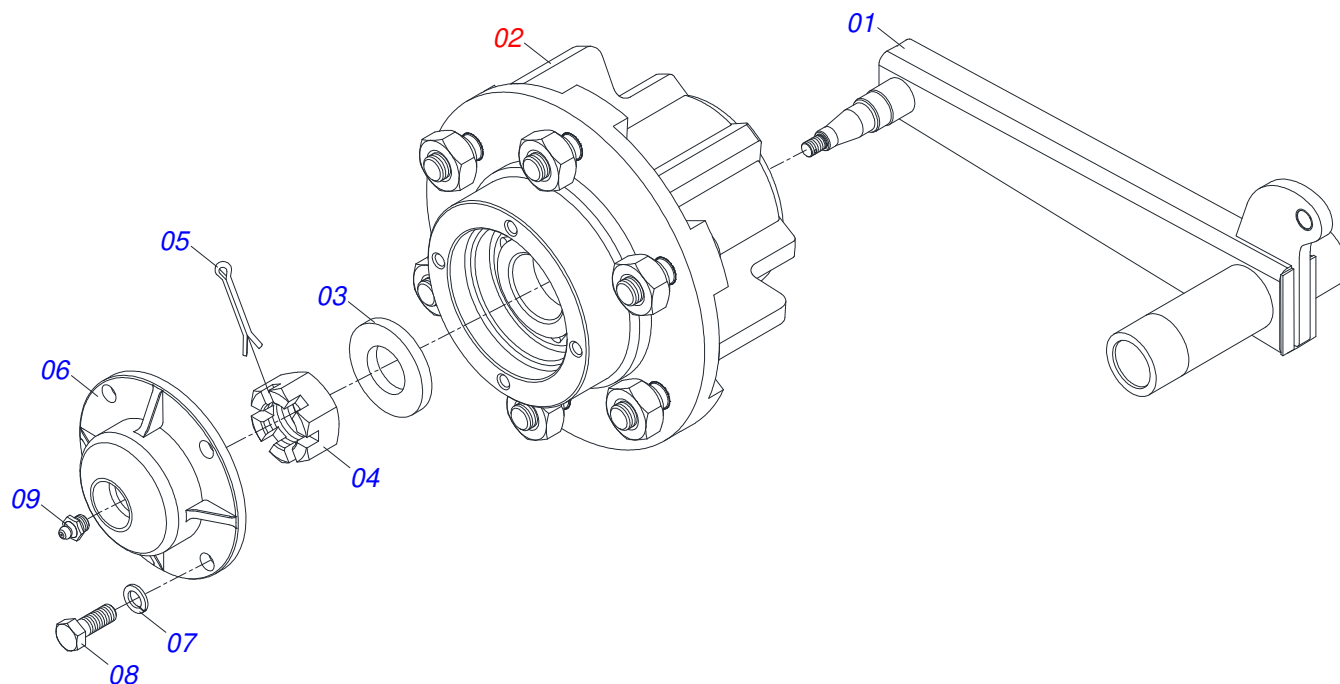


Artículo	Código	Descripción	Ver Pág.	QT
01	0521045672	CHASIS SEMI MONTADO	2	01
02	0521044408	CABEZAL	8	01
03	0503060091	RUEDA CON NEUM 750 X 16-10L COMPLETO	9	02
04	0521053291	RODILLO DESTERRONADOR	11	01
05	0511045923	SISTEMA ASTA COMPLETO	12	01
06	0521040616	DISCO DE CORTE DELANTERO	13	02
07	0521040619	DISCO DE CORTE TRASERO	16	03
08	0571011609	PLACA FIJADORA DISCO DE CORTE		14
09	0503014744	TORNILLO 3/4 UNC X 7.1/2		28
10	0503010023	ARANDELA PRESION		30
11	0503010335	TUERCA 3/4		30
12	0502012702	SOPORTE CUERPO PRESILHA		03
13	0503010180	ARANDELA PRESION 7/16"		03
14	0503012555	TORNILLO 7/16 UNC X 2 CS RT G.7 ZN		03
15	0521010596	EJE UNION		02
16	0521010579	EJE UNION		02
17	0503010571	PASADOR ABIERTO 1/4" X 1.1/2"		04
18	0501069080	EJE UNION		01
19	0511069306	DERECHO FIJADOR RODILLO		02
20	0501010276	TORNILLO		04
21	0503010012	ARANDELA PRESION 1"		04
22	0501010059	TUERCA 1.5/8		04
23	0511018178	BUJE		02
24	0501068437	SOPORTE FIJADOR BRAZO DODILLO		02
25	0501010827	TORNILLO 3/4 UNC X 2.3/4		02
26	0521014574	PERNO 3/4		04
27	0501053355	RESORTE TRACCION C/ ENGANCHE		02
27A	0503030806	RESORTE TRACCION 58.0 X 202 X 7,94		01
27B	0502011060	APOYO RESORTE		01
28	0503011264	TORNILLO 1/2 UNC X 2.1/2		02
29	0511017302	ARANDELA PLANA 13.5 X 32.5 X 3.00		02

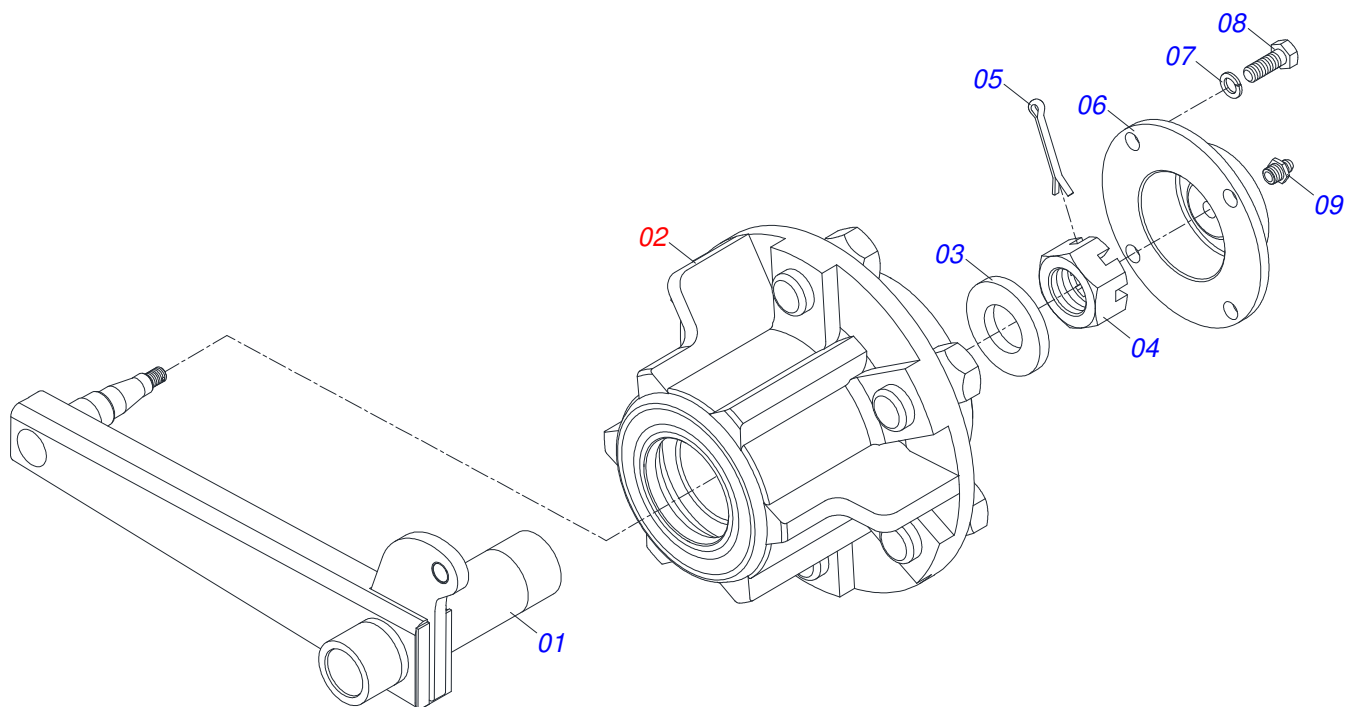
Artículo	Código	Descripción	Ver Pág.	QT
30	0503010060	TUERCA 1/2" UNC		02
31	0501047356	ESTABILIZADOR COMPLETO	17	01
32	0501047887	TOPE		02
33	0501047889	TOPE 50 PARA CILINDRO 1.3/4		02
34	0501047895	TOPE		06
35	0501047885	TOPE		06
36	0511058297	JUEGO DE MANGUERAS 3/8	18	01
37	0501068088	DISTRIBUIDOR ACEITE		01
38	0503033367	CLAVE 1 CIL (SEXT 1.1/239,00/38,50)		01
39	0503011030	ANILLO O' RING 2-14 N 3006-9B		04
40	0503031035	PASADOR ABIERTO 6 X 88		01
41	0501053834	ACOPLAMIENTO RAPIDO MACHO AGRICOLA CON TAPA - 1/2 NPT	19	02



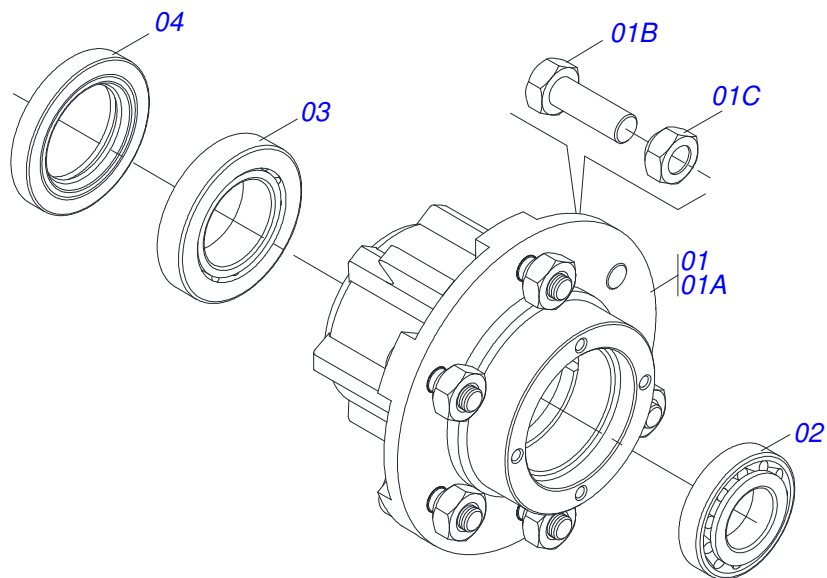
Artículo	Código	Descripción	Ver Pág.	QT
001	0521062179	CHASIS		01
002	0501054990	SOPORTE DERECHO RUEDA GUÍA	3	01
003	0501054991	SOPORTE RODADO SIN NEUM-TICO	4	01
004	0501110563	CHUMACERA ARTICULACION IZQUIERDO		02
005	0501110568	CHUMACERA ARTICULACION RODADO		02
006	0503010901	TORNILLO 3/4 UNC X3.1/2		08
007	0503011442	ARANDELA PRESION 3/4"		08
008	0503010014	TUERCA 3/4" UNC		08
009	0503010002	GRASERA 1800		04
010	0503010004	GRASERA 1890 3/8"		04
011	0521012538	EJE UNION 31,75 X 90		04
012	0503010523	PASADOR ABIERTO 1/4" X 2"		04
013	0503031827	LUBRICACIÓN ADHESIVA Y ETIQUETA DE REAPERTURA		01
014	0503031428	ETIQUETA ADHESIVA ATENCIÓN		01
015	0503031803	ETIQUETA DE CONDUCTO IMPORTANTE		01
016	0503033647	EMBLEMA APROBADO		01
017	0503034059	EMBLEMA		02
018	0503033246	ETIQUETA ADHESIVA		02
019	0503034004	ETIQUETA DE IDENTIFICACIÓN DE ALUMINIO		01
020	0503010001	REMACHE POP		04
021	0501010322	ARANDELA PLANA 20.50 X 46 X 4.75		08
022	0521045646	CILINDRO HIDRÁULICO	6	01
023	0521045647	CILINDRO HIDRAULICO	7	01



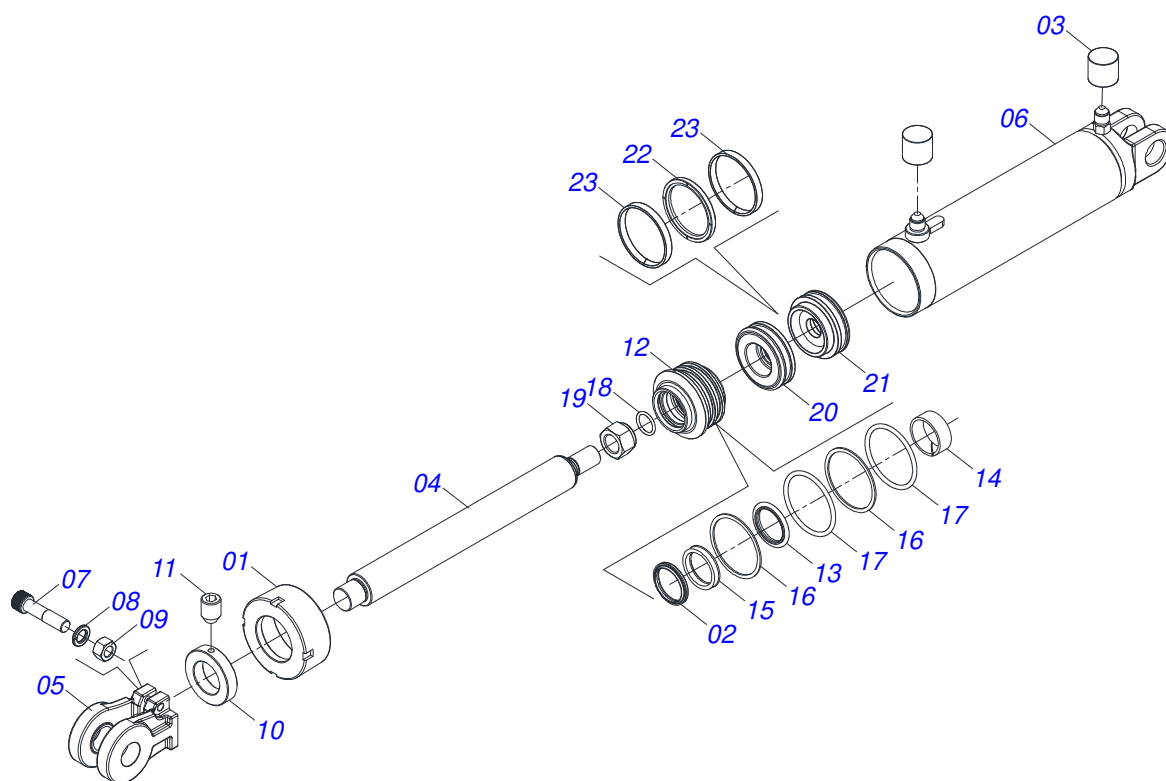
Artículo	Código	Descripción	Ver Pág.	QT
01	0511065157	RODADO DERECHO		01
02	0501051142	CAJA RODADO CON RODILLO	5	01
03	0501016545	ARANDELA PLANA		01
04	0503030009	TUERCA CASTILLO 1		01
05	0503010018	PASADOR ABIERTO 5/32 X 1.1/2		01
06	0502020591	TAPA PROTECCION		01
07	0503011444	ARANDELA PRESION		04
08	0503010358	TORNILLO 5/16 UNC X 7/8		04
09	0503010002	GRASERA 1800		01



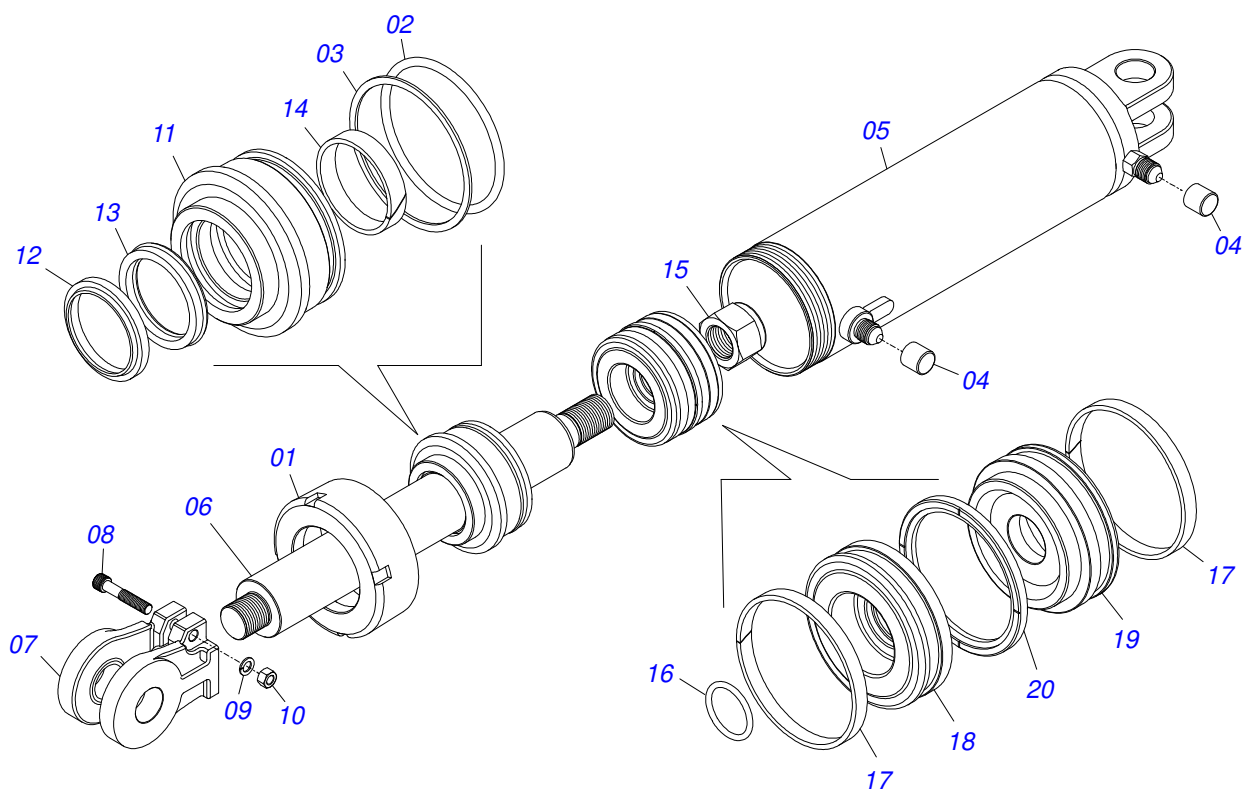
Artículo	Código	Descripción	Ver Pág.	QT
01	0511065158	RODADO IZQUIERDO		01
02	0501051142	CAJA RODADO CON RODILLO	5	01
03	0501016545	ARANDELA PLANA		01
04	0503030009	TUERCA CASTILLO 1		01
05	0503010018	PASADOR ABIERTO 5/32 X 1.1/2		01
06	0502020591	TAPA PROTECCION		01
07	0503011444	ARANDELA PRESION		04
08	0503010358	TORNILLO 5/16 UNC X 7/8		04
09	0503010002	GRASERA 1800		01



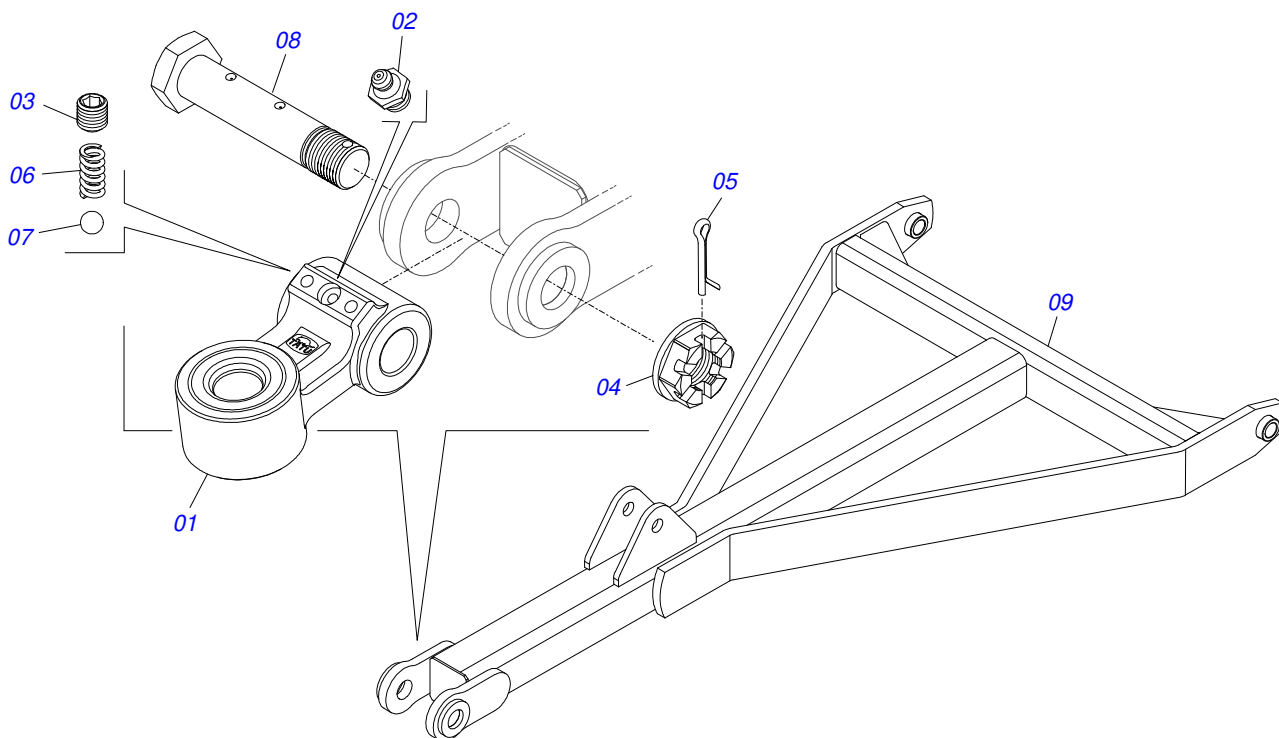
Artículo	Código	Descripción	Ver Pág.	QT
01	0501110728	CAJA RODADO		01
01A	0502011121	CAJA RODADO		01
01B	0501010127	TORNILLO ROD 9/16"UN X 1.7/8"		06
01C	0503010035	TUERCA CONICA 9/16		06
02	0503010037	RODAMIENTO 30207		01
03	0503010006	RODAMIENTO 32210		01
04	0503012928	RETENES		01



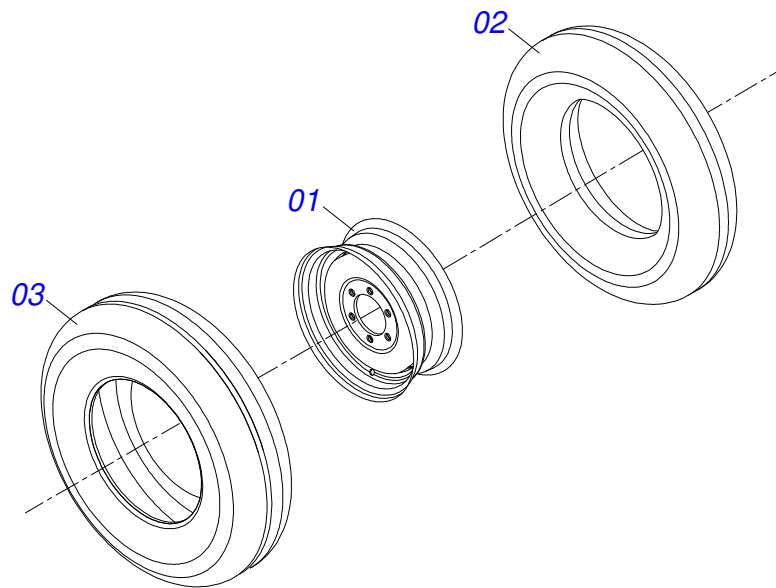
Artículo	Código	Descripción	Ver Pág.	QT
01	0571019709	TAPA MOVIL		01
02	0503010761	ANILLO RASCADOR D-1750		01
03	0503030385	PLUG CILINDRICO N-002		02
04	0521016677	EXTENSOR 44,45 X 445		01
05	0502040747	HORQUILLA		01
06	0521066182	CAMISA		01
07	0503011094	TORNILLO 3/8" UNC X 2" C C S I 12.9		01
08	0503011443	ARANDELA PRESION		01
09	0503010026	TUERCA 3/8		01
10	0511018115	BUJE 45 X 3 X 18		01
11	0503011148	TORNILLO 3/8 UNC X 1/2		01
12	0571019711	APOYO ANILLO		01
13	0503017936	ANILLO		01
14	0503017938	ANILLO GUIA		01
15	0503017937	ANILLO		01
16	0503017940	ANILLO		02
17	0503017939	ANILLO		02
18	0503010042	ANILLO O'RING 2-214 N 3006-9B		01
19	0503010063	TUERCA 1" UNF		01
20	0581012598	EMBOLO		01
21	0581012597	EMBOLO		01
22	0503018650	SELLADO		01
23	0503017883	ANILLO GUIA		02



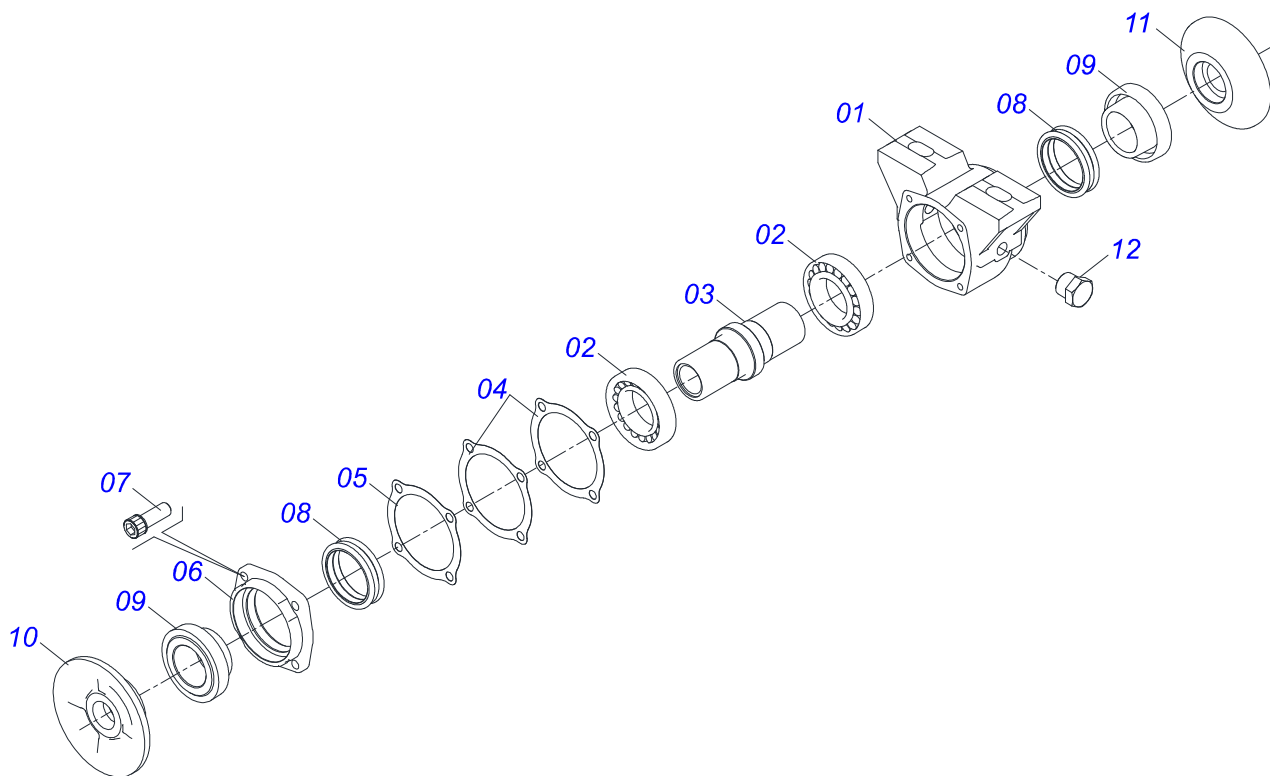
Artículo	Código	Descripción	Ver Pág.	QT
01	0502010017	TAPA MOVIL 101,6		01
02	0503010338	ANILLO O-RING 2-342 N 3006-9B		01
03	0503011061	ANILLO BACK-UP 8-342		01
04	0503030385	PLUG CILINDRICO N-002		02
05	0521066183	CAMISA		01
06	0531018706	CUERPO DEL EXTENSOR 53,98 X 443		01
07	0502040747	HORQUILLA		01
08	0503011094	TORNILLO 3/8" UNC X 2" C C S I 12.9		01
09	0503011443	ARANDELA PRESION		01
10	0503010026	TUERCA 3/8		01
11	0502011250	SOPORTE DOS ANILLOS		01
12	0503015715	SELLADO SCRAPER		01
13	0503015642	SELLADO U-CUP		01
14	0503010973	ANILLO GUIA EXTERNO W2-2500-500		01
15	0503010817	TUERCA 1.1/4		01
16	0503010345	ANILLO O-RING 2-218 N 3006-9B		01
17	0503017889	ANILLO GUIA		02
18	0581012601	EMBOLO		01
19	0581012602	EMBOLO		01
20	0503018651	VEDACIÓN		01



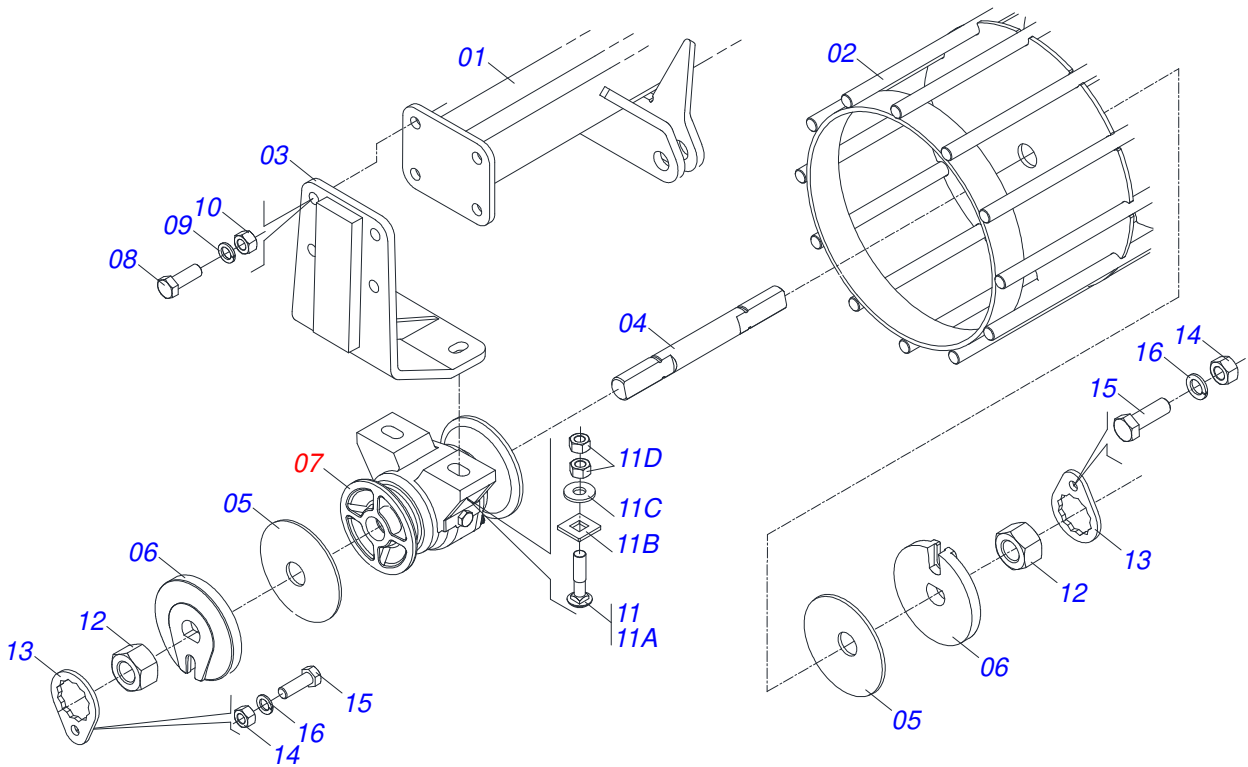
Artículo	Código	Descripción	Ver Pág.	QT
01	0511055614	ENGANCHE		01
02	0503010002	GRASERA 1800		01
03	0503016482	TORNILLO		02
04	0501011301	TUERCA 1.1/2 UNC 6FPP 2.5/16		01
05	0503010010	PASADOR ABIERTO 1/4 X 2.1/2		01
06	0503033731	RESORTE COMPRESION IZQUIERDA		02
07	0503011331	ESFERA 3/8		02
08	0571016503	TORNILLO FIJADOR		01
09	0521065003	CABEZAL S/ENGANCHE		01



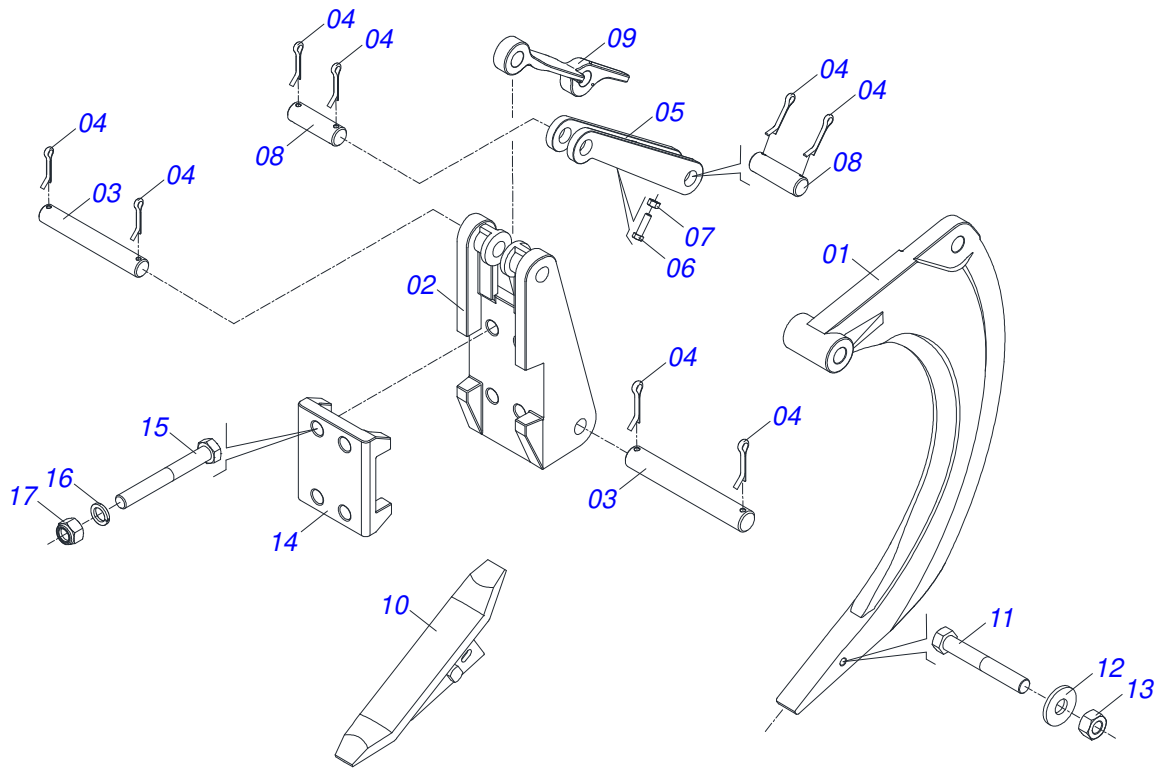
Artículo	Código	Descripción	Ver Pág.	QT
01	0503010893	RUEDA		01
02	0503010033	CAMARA AIRE 7.50 X 16		01
03	0503010120	NEUMATICO 7.50X 16 -10LONAS		01



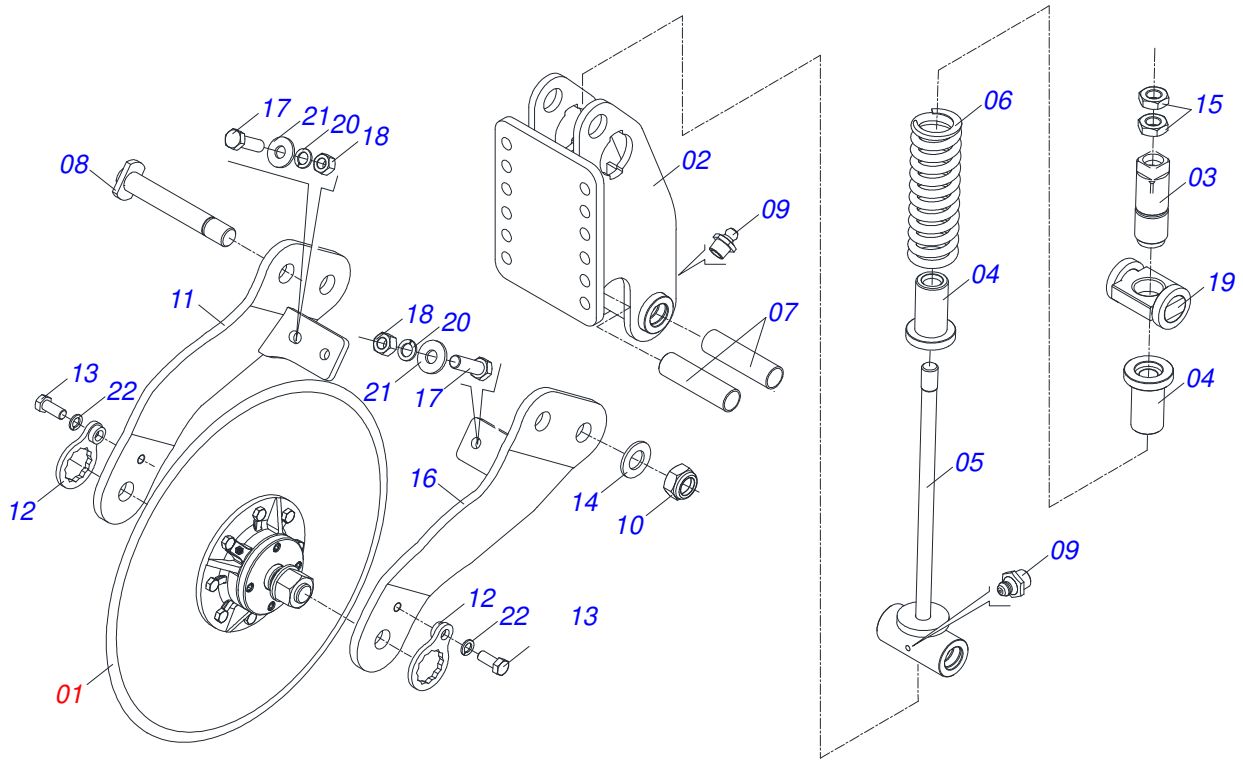
Artículo	Código	Descripción	Ver Pág.	QT
01	0502010540	CAJA DEL CHUMACERA DM		01
02	0503010111	RODAMIENTO 30210		02
03	0502040218	EJE		01
04	0503030013	EMPAQUETADURA 112 X 90,5 X 0,3		02
05	0503030684	EMPAQUETADURA 112 X 90,5 X 0,1		01
06	0502020424	TAPA CAJA DM		01
07	0503010134	TORNILLO 3/8" UNC X 1"		04
08	0503030026	RETENES LP JB-253		02
09	0502010541	ALOJAMIENTO DEL RETENES C/ BUCHA		02
10	0502010070	APOYO EXT DEL DISCO		01
11	0502010071	APOYO INT DEL DISCO		01
12	0503010856	TAPON R3/8" BSPT		01



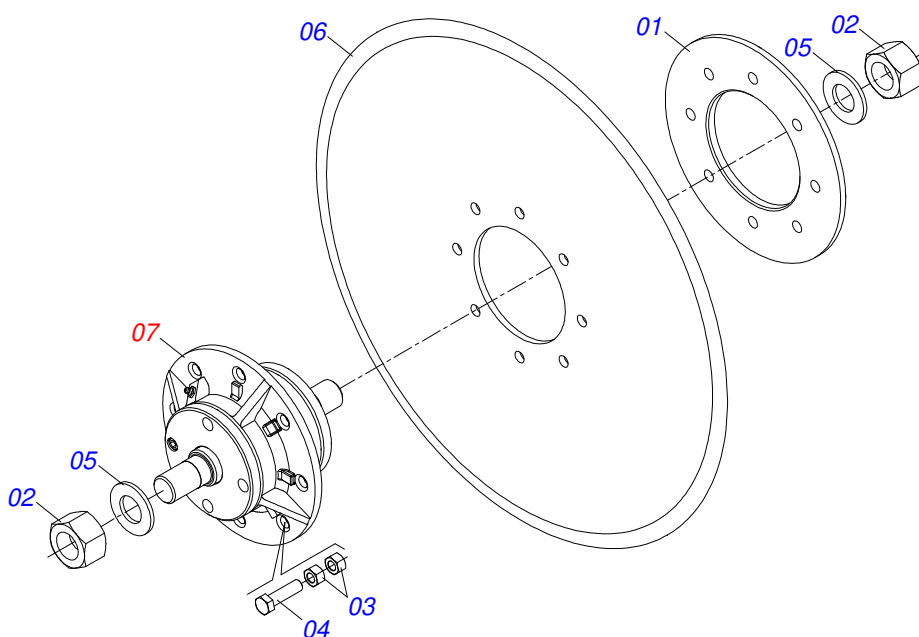
Artículo	Código	Descripción	Ver Pág.	QT
01	0521068961	2128 SOPORTE DE ROLLO		01
02	0511065382	RODILLO DESTERRONADOR 2108		01
03	0511069433	ZAPATA RODILLO DESTERRONADOR		01
04	0501013310	EJE 1.1/4 X 2150		01
05	0531018575	ARANDELA CONCAVA		02
06	1902010835	TRABA EJE EXT 1.1/4"		02
07	0501046922	CHUMACERA AGR DM OL 192,5 1.1/4" PR	10	02
08	0503010232	TORNILLO 5/8 UNC X 1.3/4		04
09	0503011445	ARANDELA PRESION		04
10	0503010013	TUERCA 5/8		04
11	0501058802	CONJ PIEZAS IMPL 5/8 UNC X 2.3/4		04
11A	0503015154	TORNILLO 5/8" X 2.3/4"		01
11B	0501010947	TRABA TORNILLO 5/8"		01
11C	0501012140	ARANDELA PLANA		01
11D	0503010013	TUERCA 5/8		02
12	0501010087	TUERCA 1.1/4"		02
13	0501010455	TRABA TUERCA 1.1/4"		02
14	0503010060	TUERCA 1/2" UNC		02
15	0501010161	TORNILLO 1/2 UNC X 1.1/4		02
16	0503011440	ARANDELA PRESION		02



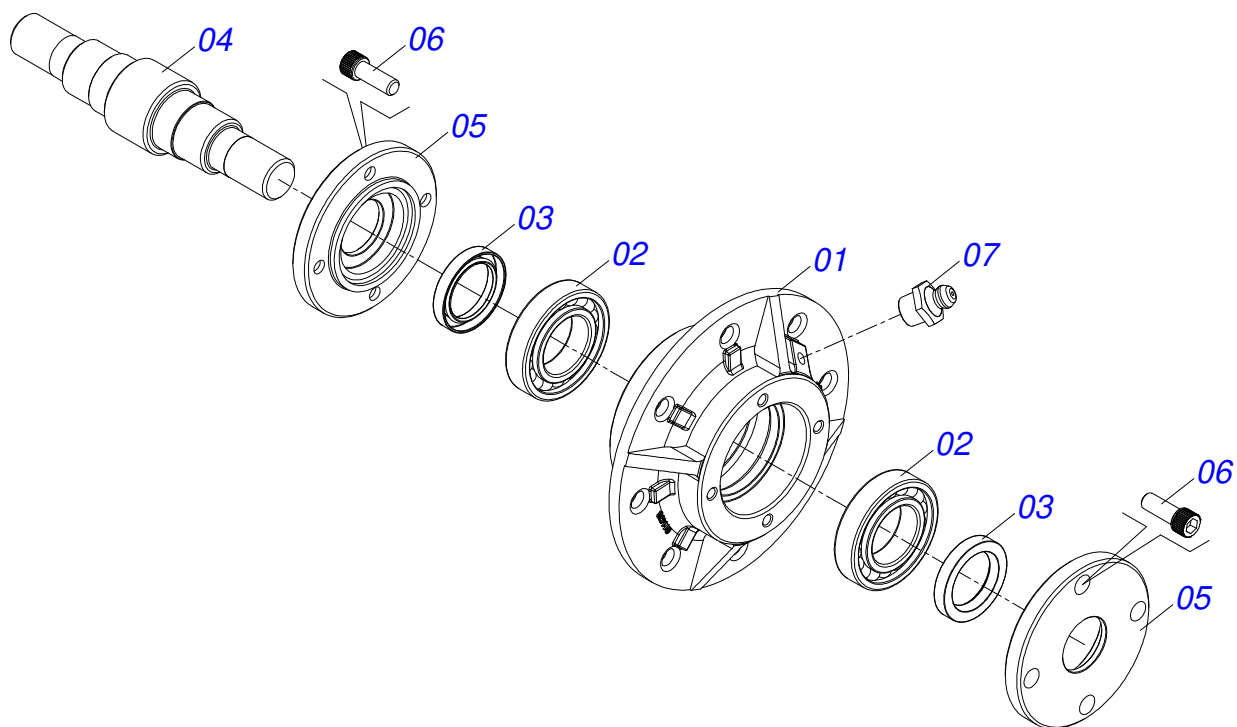
Artículo	Código	Descripción	Ver Pág.	QT
01	0502012451	VASTAGO	01	01
02	0502011551	FIJADOR TRASERO	01	01
03	0521013024	EJE 28,50 X 184	02	02
04	0503010571	PASADOR ABIERTO 1/4" X 1.1/2"	08	08
05	0502011164	APOYO RESORTE	01	01
06	0503011135	TORNILLO	01	01
07	0503010244	TUERCA 7/16	01	01
08	0511015689	EJE UNION 28,58 X 90	02	02
09	0521011631	DESARME AUTOMATICO	01	01
10	0511068435	PUNTA SUBSOLADORA	01	01
11	0503010850	TORNILLO 7/16 UNC X 3 CS G.5 ZN	01	01
12	0501012803	ARANDELA PLANA	01	01
13	0503010244	TUERCA 7/16	01	01
14	0502011552	FIJADOR DELANTERO	01	01
15	0511019527	TORNILLO 1 UN X 8	04	04
16	0503011438	ARANDELA PRESION	04	04
17	0503010063	TUERCA 1" UNF	04	04



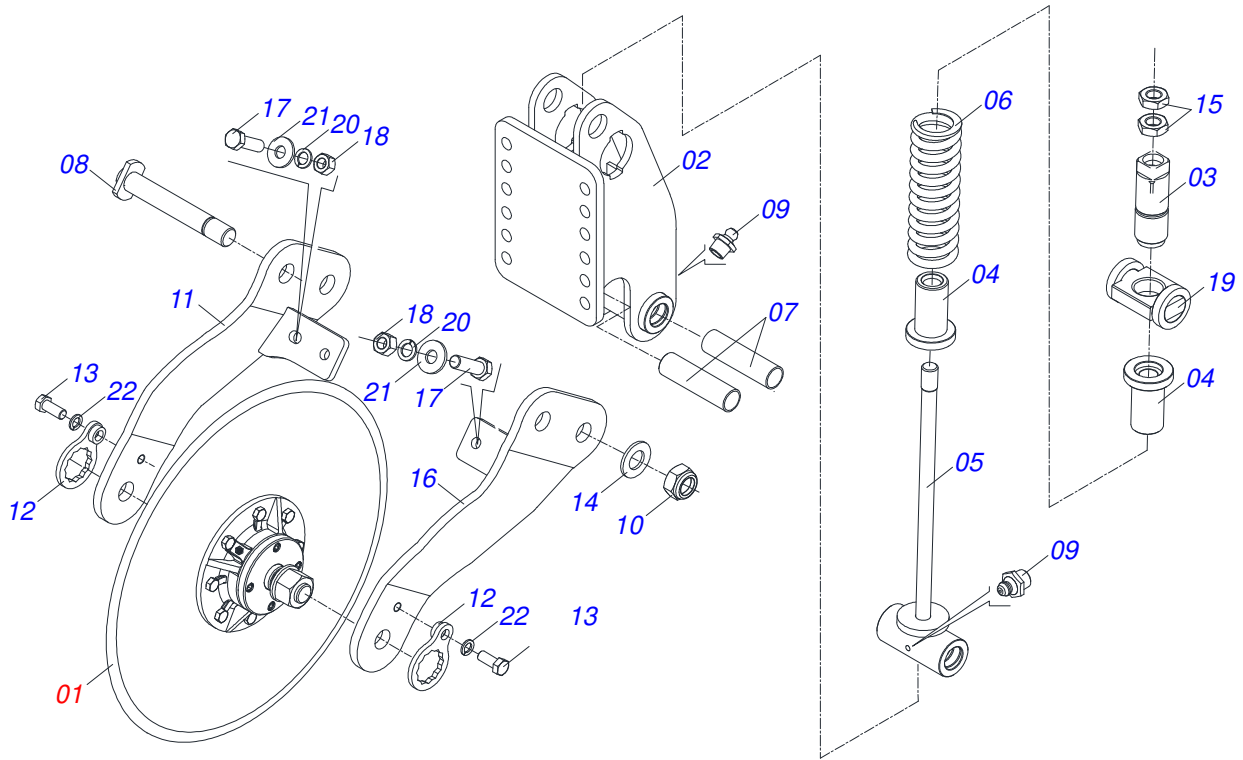
Artículo	Código	Descripción	Ver Pág.	QT
01	0511053370	DISCO CORTE 24" X 7,5 COMPLETO	14	01
02	0511068433	FIJADOR DISCO CORTE		01
03	0571010668	PINO REGULADOR 2"		01
04	0571010669	BUJE		02
05	0521062925	VARON RESORTE		01
06	0503031390	RESORTE COMPRESION 52.50X247X1/2		01
07	0551014549	BUJE 32,54 X 37,80		02
08	0521062926	EJE UNION		02
09	0503010002	GRASERA 1800		02
10	0503010044	TUERCA 1.1/4		02
11	0521062924	BRAZO DER DEL DISCO CORTE		01
12	0501069637	TRABA TUERCA EJE		02
13	0503011267	TORNILLO 5/8 UNC X 1.1/2 C S G.5 ZN		02
14	0501017779	ARANDELA PLANA		02
15	0503013635	TUERCA 1 NC (SEXT 1.5/8) BAIXA ZN		02
16	0521064686	BRAZO DER DEL DISCO CORTE		01
17	0501010100	TORNILLO 5/8 UNC X 2 CS G.5 ZN		02
18	0503010013	TUERCA 5/8		02
19	0521064687	CONTRA TUERCA DEL RESORTE		01
20	0503011445	ARANDELA PRESION		02
21	0501012140	ARANDELA PLANA		02
22	0503010027	ARANDELA PRESION		02



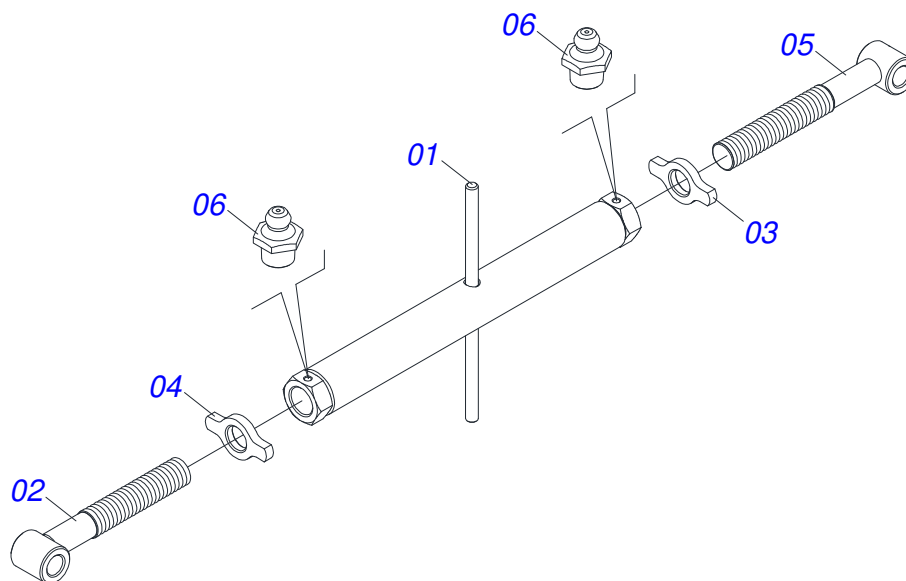
Artículo	Código	Descripción	Ver Pág.	QT
01	0521011824	BRIDA APOYO DISCO CORTE		01
02	0501010087	TUERCA 1.1/4"		02
03	0503010060	TUERCA 1/2" UNC		16
04	0503010905	TORNILLO 1/2" UNC X 2.1/4"		08
05	0501017779	ARANDELA PLANA		02
06	0603030067	DISCO PLANO LISO 24" X 7,5		01
07	0501057526	CAJA DISCO CORTE	15	01



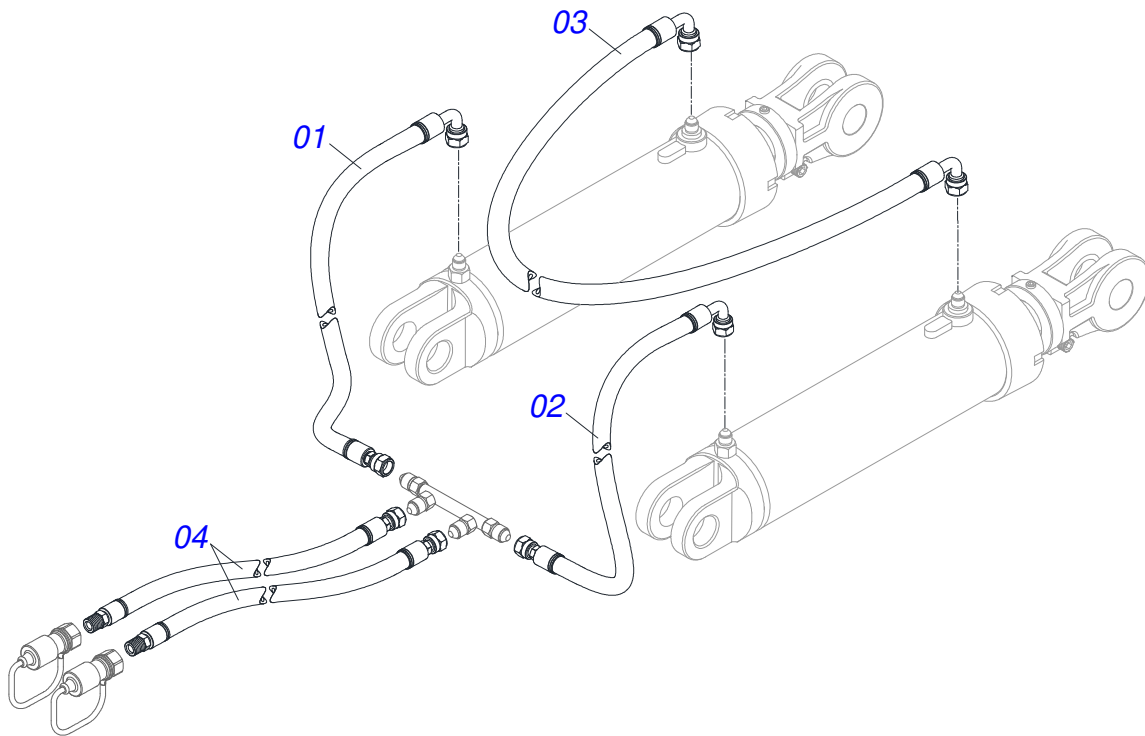
Artículo	Código	Descripción	Ver Pág.	QT
01	0502011478	CAJA DISCO CORTE		01
02	0503011291	RODAMIENTO 6209		02
03	0503012106	RETENES 00521-BR		02
04	0521012661	EJE CUBO DISCO CORTE		01
05	0502011477	TAPA CAJA DISCO CORTE		02
06	0503010134	TORNILLO 3/8" UNC X 1"		08
07	0503010002	GRASERA 1800		01



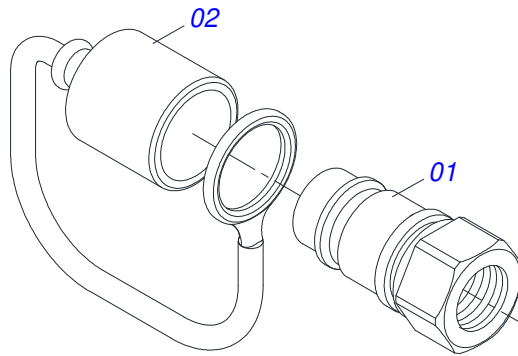
Artículo	Código	Descripción	Ver Pág.	QT
01	0511053370	DISCO CORTE 24" X 7,5 COMPLETO	14	01
02	0511068432	FIJADOR TRASERO DISCO CORTE		01
03	0571010668	PINO REGULADOR 2"		01
04	0571010669	BUJE		02
05	0521062925	VARON RESORTE		01
06	0503031390	RESORTE COMPRESION 52.50X247X1/2		01
07	0551014549	BUJE 32,54 X 37,80		02
08	0521062926	EJE UNION		02
09	0503010002	GRASERA 1800		02
10	0503010044	TUERCA 1.1/4		02
11	0521062924	BRAZO DER DEL DISCO CORTE		01
12	0501069637	TRABA TUERCA EJE		02
13	0503011267	TORNILLO 5/8 UNC X 1.1/2 C S G.5 ZN		02
14	0501017779	ARANDELA PLANA		02
15	0503013635	TUERCA 1 NC (SEXT 1.5/8) BAIXA ZN		02
16	0521064686	BRAZO DER DEL DISCO CORTE		01
17	0501010100	TORNILLO 5/8 UNC X 2 CS G.5 ZN		02
18	0503010013	TUERCA 5/8		02
19	0521064687	CONTRA TUERCA DEL RESORTE		01
20	0503011445	ARANDELA PRESION		02
21	0501012140	ARANDELA PLANA		02
22	0503010027	ARANDELA PRESION		02



Artículo	Código	Descripción	Ver Pág.	QT
01	0501068095	TUERCA AJUSTE 850		01
02	0501068096	EXTENSOR DERECHA		01
03	0541018673	CONTRA TUERCA		01
04	0541018672	CONTRA TUERCA		01
05	0501068097	EXTENSOR IZQUIERDO		01
06	0503010002	GRASERA 1800		02



Artículo	Código	Descripción	Ver Pág.	QT
01	0501080055	MANG 3/8 X 1000 TR-TC		01
02	0501082047	MANGUERA		01
03	0501082048	MANGUERA		01
04	0501080384	MANGUERA 3/8 TR-TM		02



Artículo	Código	Descripción	Ver Pág.	QT
01	0503011627	MACHO ENGANCHE RAP AGR 1/2 NPT		01
02	0503011882	TAPA PLASTICA P/ ENG RAP		01



civemasa

Publicaciones Técnicas | Elaboración y Revisión
LUIZ CANDIDO

www.civemasa.com.br

