

**TERRAZADORAS**

**TC2 - 30/34/40D**

**Código:** 0501093053

**Serie:** S-0813

**Revisión:** 00

**Fecha de Revisión:** AGOSTO/2021

# CATALOGO DE PARTES

***CIVEMASA***

# PRODUCTOS

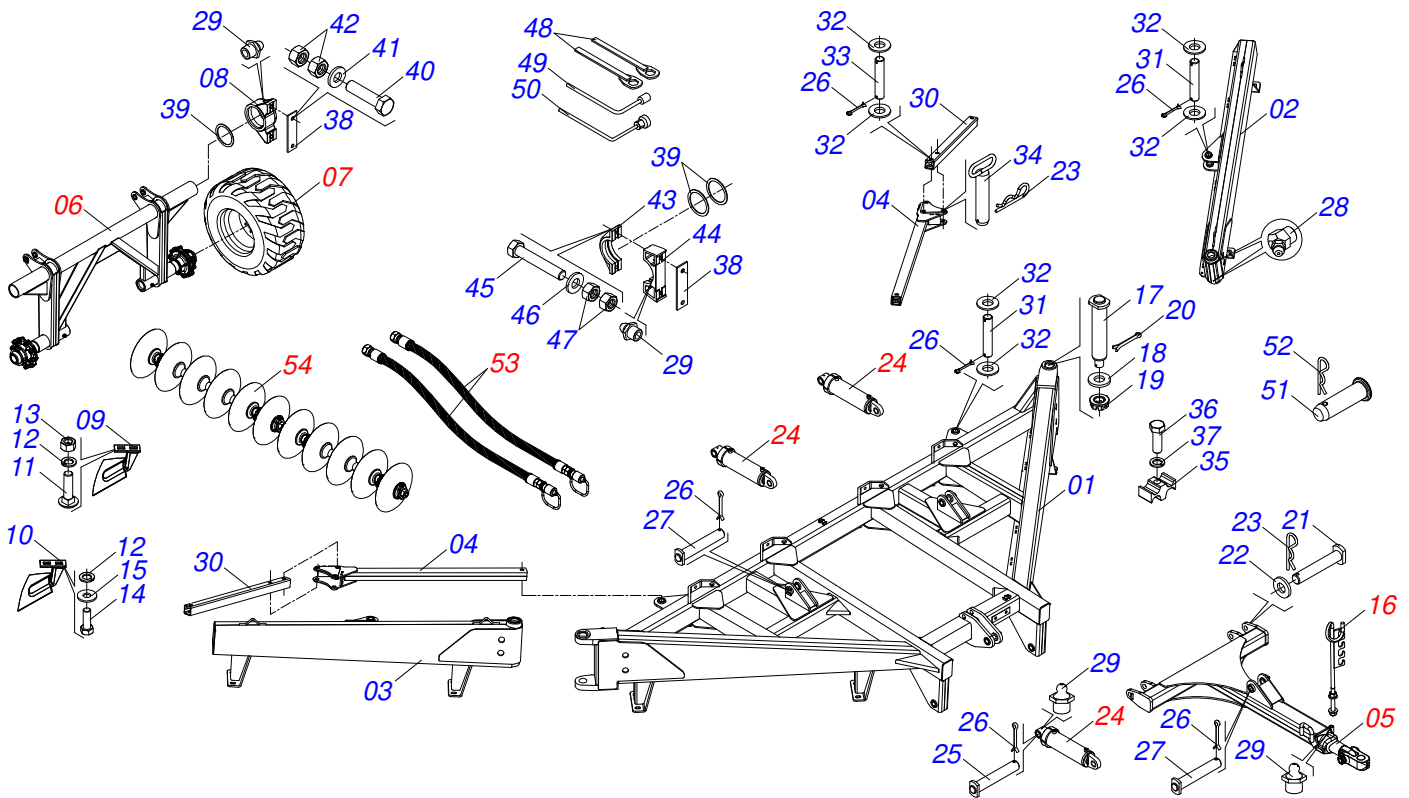
Código	Descripción
0120140053	TC2 30 X 28 X 6,00 OL S-0813
0120140054	TC2 34 X 28 X 6,00 OL S-0813
0120140055	TC2 40 X 28 X 6,00 OL S-0813

## ATENCIÓN: IMPORTANTE

Civemasa se reserva el derecho de perfeccionar y/o cambiar las características técnicas de sus productos, sin previo aviso y sin la obligación de proceder con los ya comercializados y sin conocimiento previo del revendedor o consumidor.

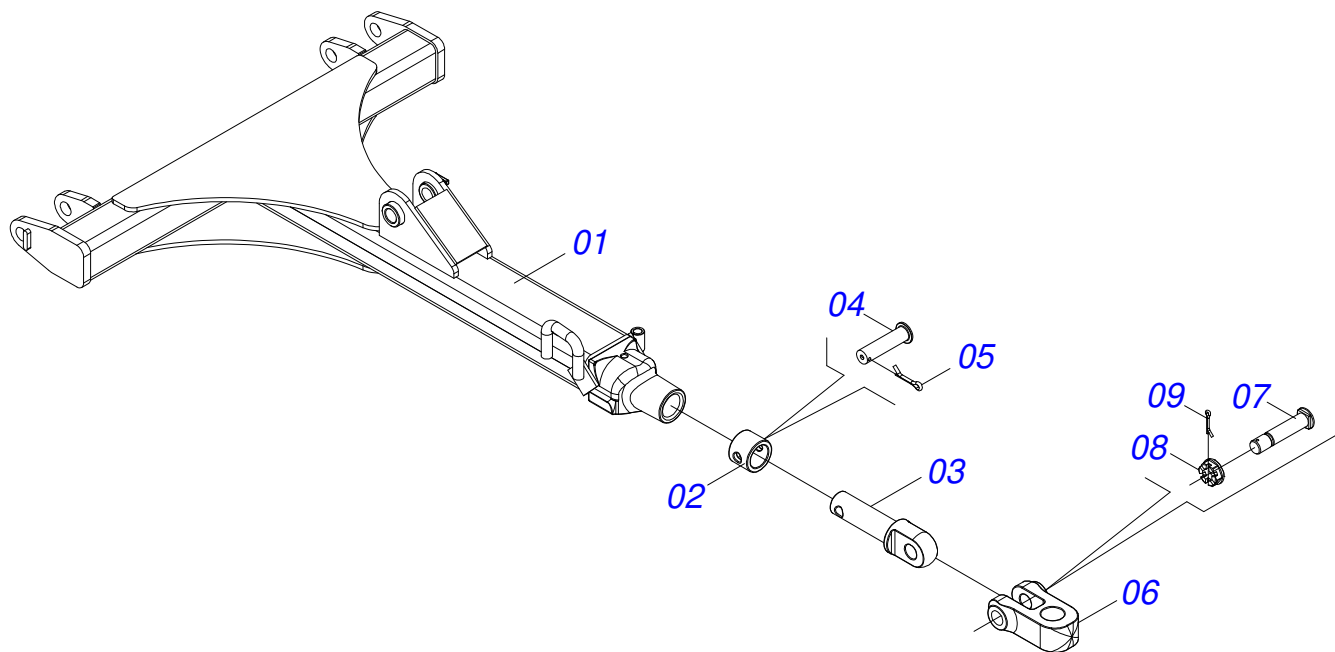
# ÍNDICE

0909095945	CHASIS COMPLETO	.....	1
0521041014	CABEZAL COMPLETO	.....	2
0511053752	CONJUNTO RUEDA CON CUBO	.....	3
0521042416	CONJUNTO CUBO DE LA RUEDA	.....	4
0503061865	RUEDA CON NEUMATICO	.....	5
0501040257	SOPORTE MANGUERA 3/4" X 1200	.....	6
0511049943	CILINDRO HIDRAULICO 53,98 X 127 X 640 X 300	.....	7
0909095946	CIRCUITO HIDRAULICO	.....	8
0501053834	ACOPLAMIENTO RAPIDO MACHO AGRICOLA CON TAPA - 1/2 NPT	.....	9
0909095947	SECCIÓN DEL DISCO DELANTERO/TRASERO	.....	10
0521041797	CHUMACERA AGR DM OL 450 X 2.1/8	.....	11

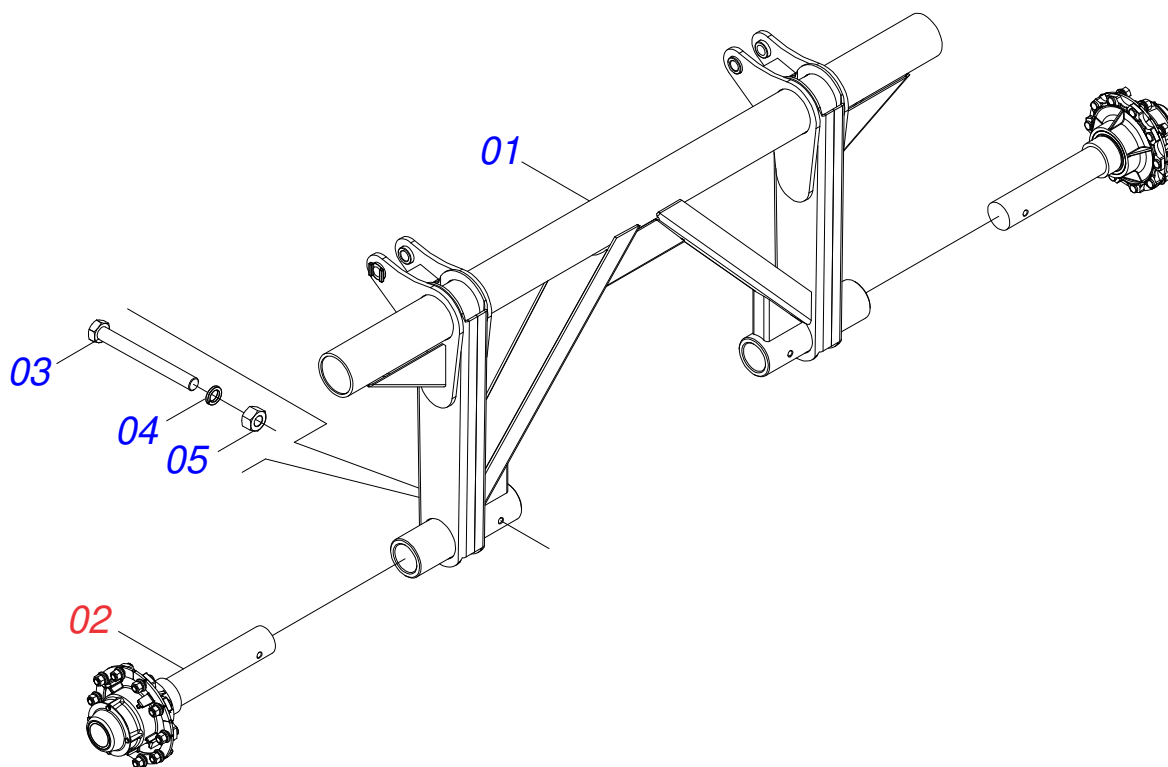


Artículo	Código	Descripción	Ver	Pág.	30	34	40
01	0521063368	CHASIS CENTRAL		01	01	00	
01.	0521063449	CHASIS CENTRAL		00	00	01	
02	0521063440	CHASIS TRASERO IZQUIERDO		01	00	00	
02.	0521063376	CHASIS TRASERO IZQUIERDO		01	01	00	
03	0521063441	CHASIS TRASERO DERECHO		01	00	00	
03.	0521063377	CHASIS TRASERO DERECHO		02	02	00	
04	0521063373	BARRA REGULACION DELANTERA		02	02	00	
04.	0521063450	BARRA REGULACION DELANTERA		00	00	02	
05	0521041014	CABEZAL COMPLETO	2	01	01	01	
06	0511053752	CONJUNTO RUEDA CON CUBO	3	01	01	01	
07	0503061865	RUEDA CON NEUMATICO	5	02	02	02	
08	0502011588	CHUMACERA EJE RUEDA		02	02	02	
09	0521064930	SOPORTE LIMPIADOR DERECHO		07	08	10	
10	0521064931	SOPORTE LIMPIADOR IZQUIERDO		07	08	10	
11	0503019588	TORNILLO		56	64	76	
12	0503010019	ARANDELA PRESION 1/2"		60	68	80	
13	0503012682	TUERCA HEXAGONAL BSW 1/2"		56	64	76	
14	0501010155	TORNILLO 1/2" UNC X 1"		02	02	02	
15	0501010937	ARANDELA PLANA		02	02	02	
16	0501040257	SOPORTE MANGUERA 3/4" X 1200	6	01	01	01	
17	0521063374	EJE ARTICULACION CHASIS TRASEIRO		02	02	02	
18	0521019544	ARANDELA PLANA		02	02	02	
19	0501011301	TUERCA 1.1/2 UNC 6FPP 2.5/16		02	02	02	
20	0503010010	PASADOR ABIERTO 1/4 X 2.1/2		02	02	02	
21	0521062685	EJE ARTICULACION		02	02	02	
22	0501017547	ARANDELA PLANA		02	02	02	
23	0503031035	PASADOR ABIERTO 6 X 88		02	02	02	
24	0511049943	CILINDRO HIDRAULICO 53,98 X 127 X 640 X 300	7	03	03	03	
25	0521062684	EJE ARTICULACION		03	03	03	
26	0503010534	PASADOR ABIERTO 3/8 X 2.1/2		20	20	20	
27	0521062813	EJE ARTICULACION		03	03	03	

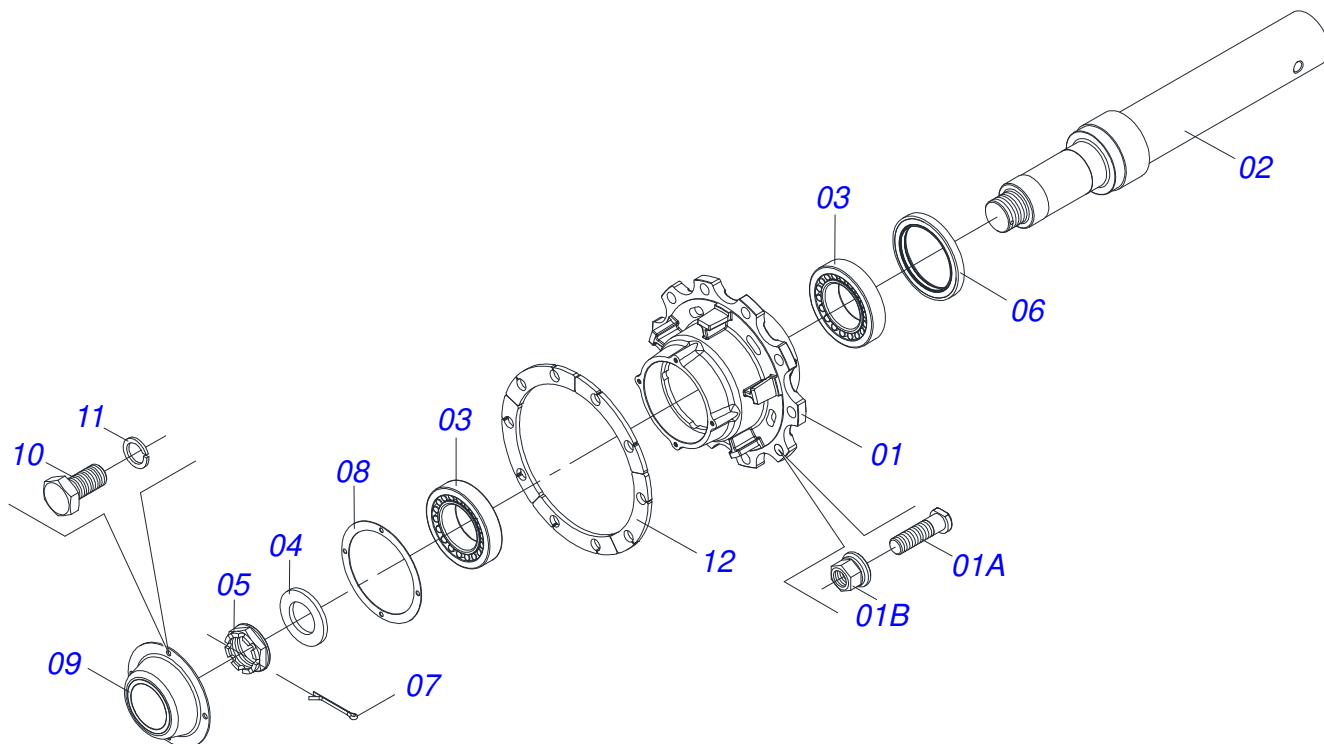
Artículo	Código	Descripción	Ver Pág.	30	34	40
28	0503010003	GRASERA 1845 3/8		04	04	06
29	0503010002	GRASERA 1800		18	18	13
30	0521063372	BARRA REGULACION TRASERA		02	02	00
30.	0521063451	BARRA REGULACION TRASERA		00	00	02
31	0541014984	EJE UNION 38,1 X 225		04	04	04
32	0511019685	ARANDELA PLANA		12	12	12
33	0571012022	EJE UNION 38,1 X 185		02	02	02
34	0521063391	EJE UNION 37,2 X 175 CON TIRADOR		02	02	02
35	0502012702	SOPORTE CUERPO PRESILHA		02	02	02
36	0503012555	TORNILLO 7/16 UNC X 2 CS RT G.7 ZN		02	02	02
37	0503010180	ARANDELA PRESION 7/16"		02	02	02
38	0571013421	CALZO CHUMACHERA		04	04	04
39	0503012222	ANILLO DE FILTRO		06	06	06
40	0503013310	TORNILLO 7/8 X 4		04	04	04
41	0501014251	ARANDELA PLANA		04	04	04
42	0503010417	TUERCA 7/8" UNC		08	08	08
43	0502011724	SEMI CHUMACERA INF		02	02	02
44	0502011725	SEMI CHUMACERA SUP		02	02	02
45	0511016281	TORNILLO 28 X 58 X 4.75		04	04	04
46	0521013710	ARANDELA SEMIMAN		04	04	04
47	0503012183	TUERCA UNC 3/4"ZIN 1K03097		08	08	08
48	0501061044	CLAVE 2.1/8 E 2.1/2 CABO PLANO		02	02	02
49	0501061045	CLAVE 1 CABO CILINDRICO		01	00	00
50	0501061617	LLAVE 1 CABO PLANO		01	01	01
51	0521017413	PASADOR C/CABEZA PN-357		04	00	00
52	0503031470	GRAPA TM 251 X 4,0		04	00	00
53	0909095946	CIRCUITO HIDRAULICO	8	01	01	01
54	0909095947	SECCIÓN DEL DISCO DELANTERO/TRASERO	10	01	01	01



Artículo	Código	Descripción	Ver Pág.	QT
01	0521063370	CABEZAL		01
02	0502040327	BUJE TRABA		01
03	0502040223	CLAVIJA ENGANCHE		01
04	0511014902	EJE UNION		01
05	0503010571	PASADOR ABIERTO 1/4" X 1.1/2"		01
06	0502040733	U ENGANCHE 76MM		01
07	0521012545	EJE UNION		01
08	0501011301	TUERCA 1.1/2 UNC 6FPP 2.5/16		01
09	0503010010	PASADOR ABIERTO 1/4 X 2.1/2		01

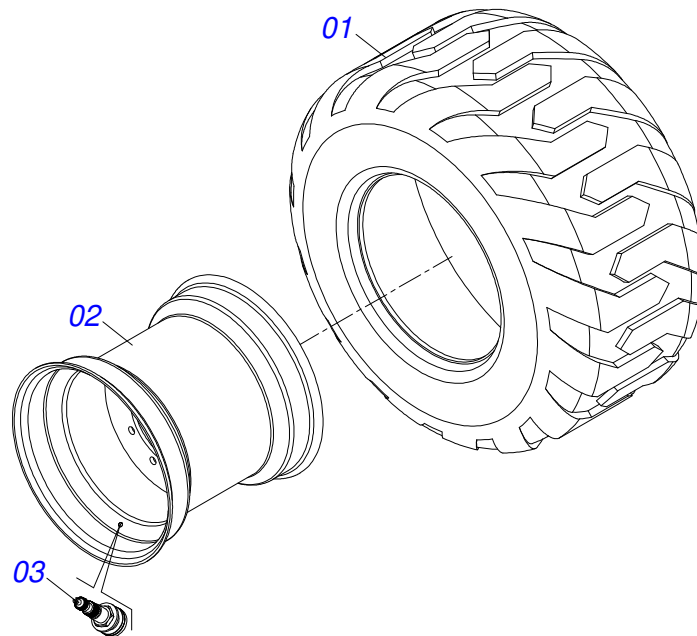


Artículo	Código	Descripción	Ver Pág.	QT
001	0521064214	RUEDA		01
002	0521042416	CONJUNTO CUBO DE LA RUEDA	4	02
003	0501010164	TORNILLO 3/4 UNC X 7		02
004	0503010023	ARANDELA PRESION		02
005	0503010014	TUERCA 3/4" UNC		02

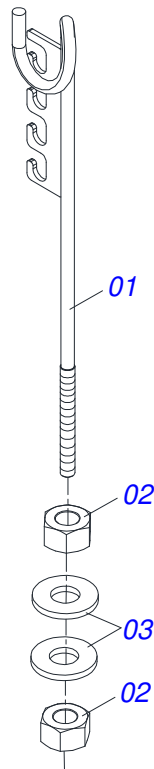


Artículo	Código	Descripción	Ver Pág.	QT
01	0501110761	CUBO RODADO COMPLETO		01
01A	0503014050	TORNILLO M22 X 1,5		10
01B	0503014048	TUERCA M22 X 1,5		10
02	0571014258	EJE DEL RODERO		01
03	0503010118	RODAMIENTO 32218		02
04	0531019986	ARANDELA PLANA		01
05	0502040080	TUERCA		01
06	0503013541	RETENES		01
07	0503012213	PASADOR ABIERTO 1/4" X 4		01
08	0503013548	EMPAQUETADURA		01
09	0503013549	TAPA CUBO		01
10	0503013546	TORNILLO M10 X 1,5 X 20MM		04
11	0503013542	ARANDELA PRESION M10		04
12	0561015521	BRIDA		05

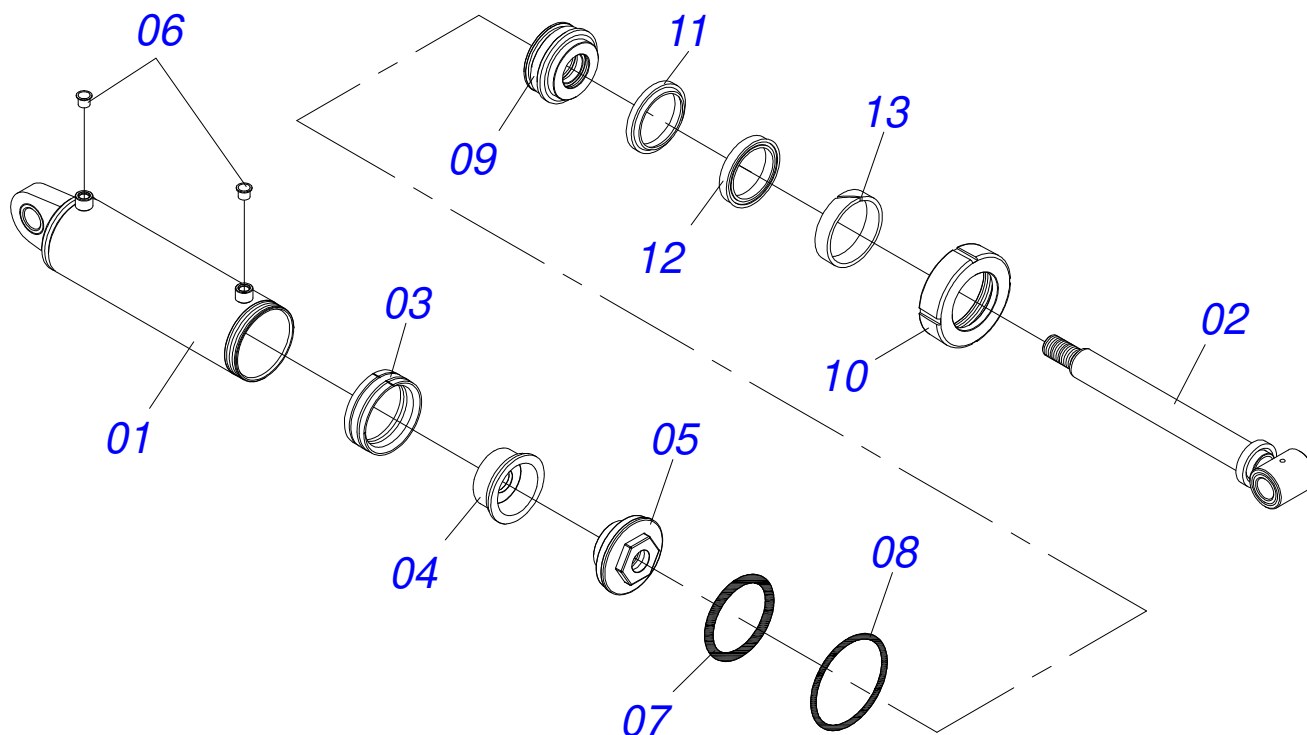




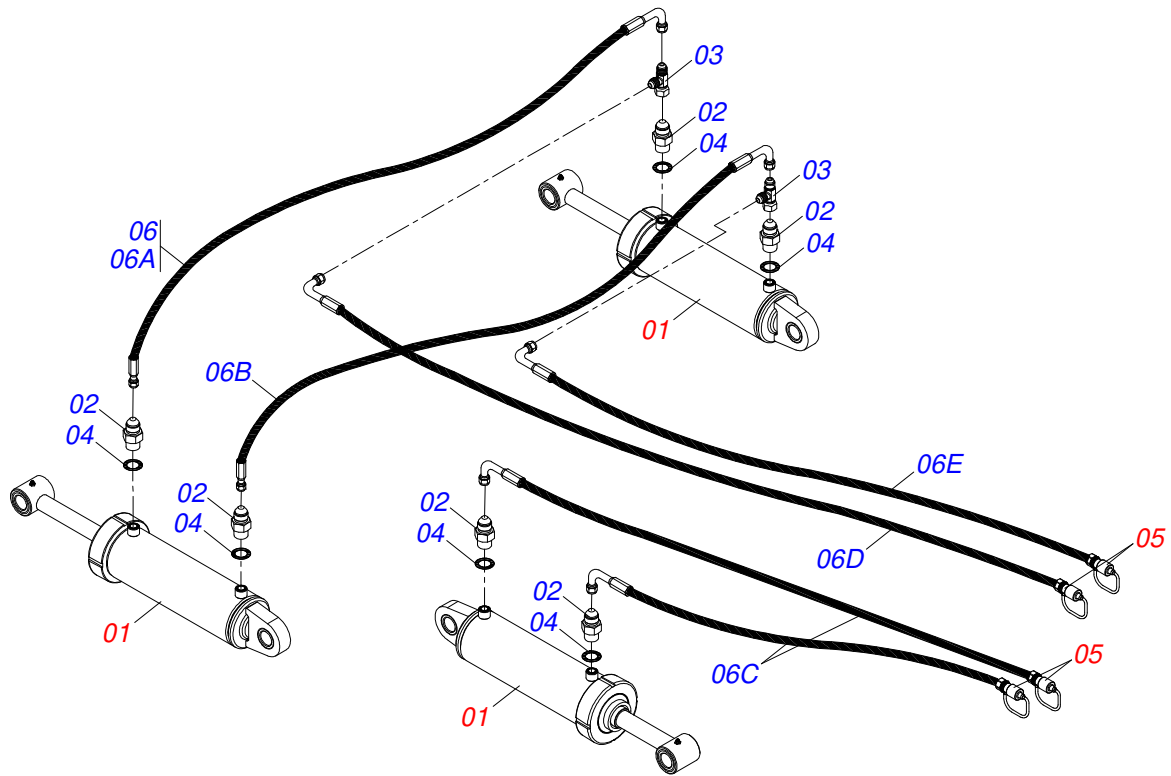
Artículo	Código	Descripción	Ver Pág.	QT
01	0503015483	NEUMATICO 600/50-22.5 TL T404 168A8		01
02	0503013045	RUEDA COMPLETO		01
03	0503013999	VALVULA		01



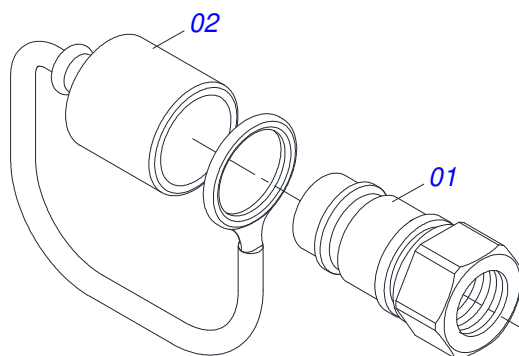
Artículo	Código	Descripción	Ver Pág.	QT
01	0511067334	SOPORTE MANGUERA		01
02	0503010014	TUERCA 3/4" UNC		02
03	0501010322	ARANDELA PLANA 20.50 X 46 X 4.75		02



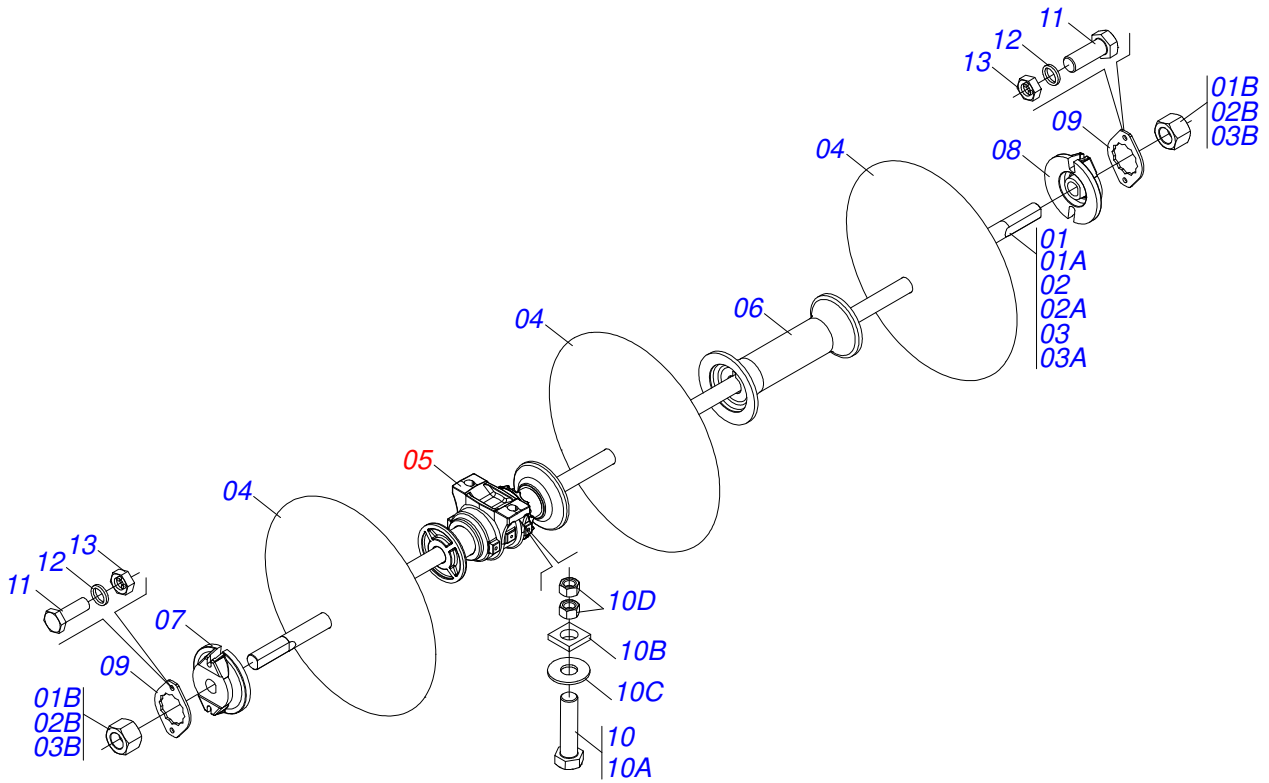
Artículo	Código	Descripción	Ver Pág.	QT
01	0521062687	CAMISA		01
02	0521062686	EXTENSOR 53,98 X 555		01
03	0503015643	ANILLO VEDACIÓN		01
04	0561016583	CUERPO EMBOLO		01
05	0502012645	CUERPO EMBOLO		01
06	0503030384	PLUG CON N-001		02
07	0503010351	ANILLO O'RING 2-425 N 3006-9B		01
08	0503011062	ANILLO BACK-UP 8-425		01
09	0502012646	SOPORTE ANILLOS		01
10	0502010382	TAPA MOVIL 127		01
11	0503015642	SELLADO U-CUP		01
12	0503015715	SELLADO SCRAPER		01
13	0503015641	ANILLO DE SLYDRING		01



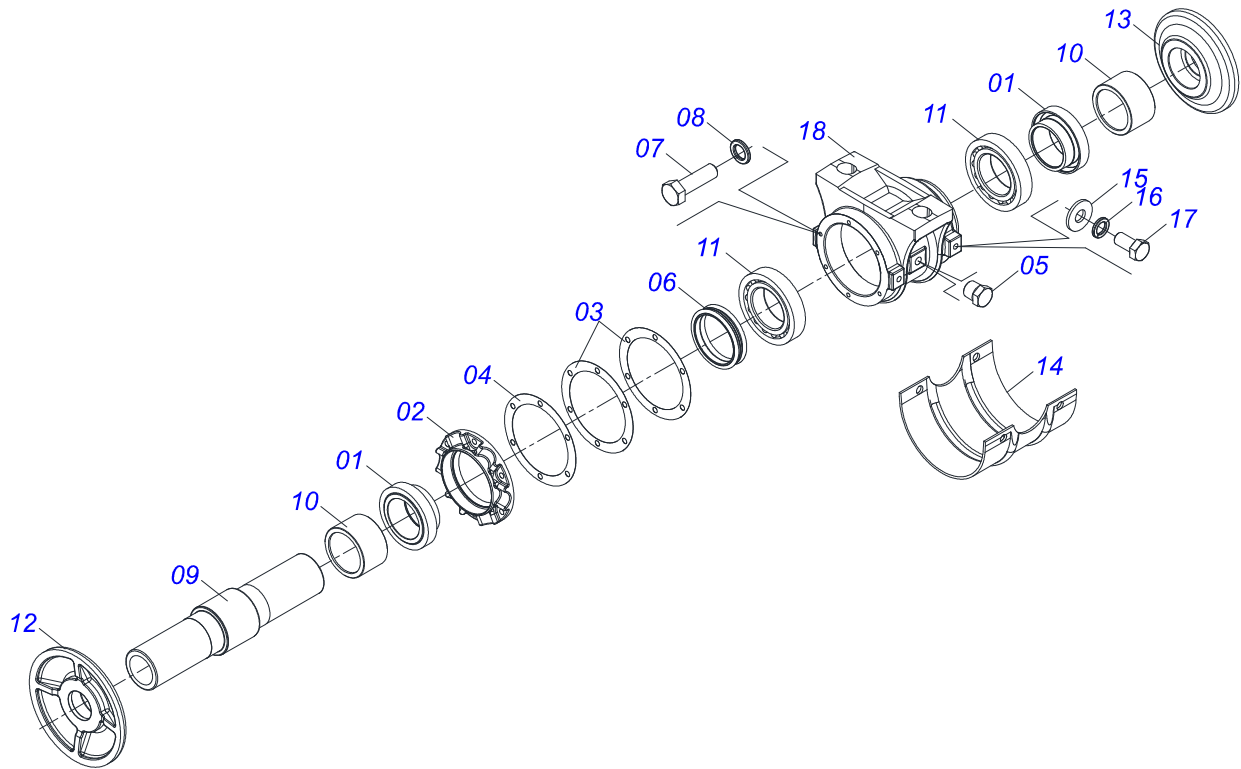
Artículo	Código	Descripción	Ver Pág.	QT
01	0511049943	CILINDRO HIDRAULICO 53,98 X 127 X 640 X 300	7	03
02	0501010617	NIPLE 3/4"NF		06
03	0503011968	ADAPTADOR T CON TUERCA		02
04	0503010190	ANILLO O'RING 2-114 N 3006-9B		06
05	0501053834	ACOPAMIENTO RAPIDO MACHO AGRICOLA CON TAPA - 1/2 NPT	9	04
06	0511052148	JUEGO DE MANGUERAS		01
06A	0501080359	MANGUERA 3/8" X 2000 TR-TC		01
06B	0501080414	MANGUERA 3/8" X 2800 TR-TC		01
06C	0501080473	MANGUERA 3/8 X 3000 TC-TM		02
06D	0501080362	MANGUERA 3/8 X 4500 TC-TM		01
06E	0501080781	MANGUEIRA 3/8 X 4900 TC-TM		01



Artículo	Código	Descripción	Ver Pág.	QT
01	0503011627	MACHO ENGANCHE RAP AGR 1/2 NPT		01
02	0503011882	TAPA PLASTICA P/ ENG RAP		01



Artículo	Código	Descripción	Ver Pág.	30	34	40
01	0511052146	EJE 2.1/8 X 2495		02	04	02
01A	0571012019	EJE 2.1/8 X 2495		01	01	01
01B	0502040063	TUERCA 2.1/8" 7FPP X 54 99		02	02	02
02	0511053649	EJE 2.1/8 X 2045 CON TUERCA		02	02	04
02A	0571014259	EJE 2.1/8 X 2495		01	01	01
02B	0502040063	TUERCA 2.1/8" 7FPP X 54 99		02	02	02
03	0511047064	EJE 2.1/8" X 1580 C/TUERCAS		02	00	02
03A	0551017147	EJE 2-1/8" X 1580		01	00	01
03B	0502040063	TUERCA 2.1/8" 7FPP X 54 99		02	00	02
04	0601039004	DISCO LISO 26 X 6		30	34	40
05	0521041797	CHUMACERA AGR DM OL 450 X 2.1/8	11	12	12	16
06	0502012711	SEPARADOR 447		12	16	16
07	0502010594	TRABA EJE EXT 2.1/8"		06	06	08
08	0502010595	TRABA EJE INT 2.1/8"		06	06	08
09	0541010368	TRABA TUERCA		12	12	16
10	0501042139	TORNILLO 1" UNC X 110 COMPLETO		24	24	32
10A	0501011547	TORNILLO 1" UNC X 4.1/2"		01	01	01
10B	0502012861	TRABA TORNILLO 1"		01	01	01
10C	0541010210	ARANDELA PLANA		01	01	01
10D	0501010059	TUERCA 1.5/8		02	02	02
11	0503010232	TORNILLO 5/8 UNC X 1.3/4		24	24	32
12	0503010027	ARANDELA PRESION		24	24	32
13	0503010013	TUERCA 5/8		24	24	32



Artículo	Código	Descripción	Ver Pág.	QT
01	0502040123	ALOJAMIENTO RETEN CON BUJE	02	
02	0502010645	TAPA CAJA DM	01	
03	0503030536	EMPAQUETADURA 180 X 140,5 X 0,4	02	
04	0503030686	EMPAQUETADURA 180 X 140,5 X 0,1	01	
05	0503010856	TAPON R3/8" BSPT	02	
06	0503030028	RETEN LP JB-257	02	
07	0503010751	TORNILLO 3/8" UNC X 1.1/4"	06	
08	0503011443	ARANDELA PRESION	06	
09	0502012712	EJE DEL CHUMACERA	01	
10	0571013127	BUJE SEPARADORA	02	
11	0503010117	RODAMIENTO 32216	02	
12	0502040260	APOYO EXT DISCO	01	
13	0502040261	APOYO INT DISCO	01	
14	0511013169	CAPA PROTECCION CHUMACERA 330	01	
15	0511017302	ARANDELA PLANA 13.5 X 32.5 X 3.00	04	
16	0503010019	ARANDELA PRESION 1/2"	04	
17	0503010834	TORNILLO 1/2 UNC X 1	04	
18	0502010742	CAJA CHUMACERA DM	01	







***civemasa***

**Publicaciones Técnicas | Elaboración y Revisión**

ALESSANDRA PATRICIA KAWAHARA CARRILI

[www.civemasa.com.br](http://www.civemasa.com.br)

