

UTILITÁRIOS

PLAC

Código: 0501093052
Série: S-0179
Revisão: 00
Data da Revisão: AGOSTO/2021

CATÁLOGO DE PEÇAS

CIVEMASA

A solid orange horizontal bar at the top left of the page.

PRODUTOS

Código	Descrição	
0121600001	PLAC	S-0179

ATENÇÃO: IMPORTANTE

A Civemasa reserva o direito de aperfeiçoar e/ ou alterar as características técnicas de seus produtos, sem a obrigação de assim proceder com os já comercializados e sem conhecimento prévio da revenda ou do consumidor.

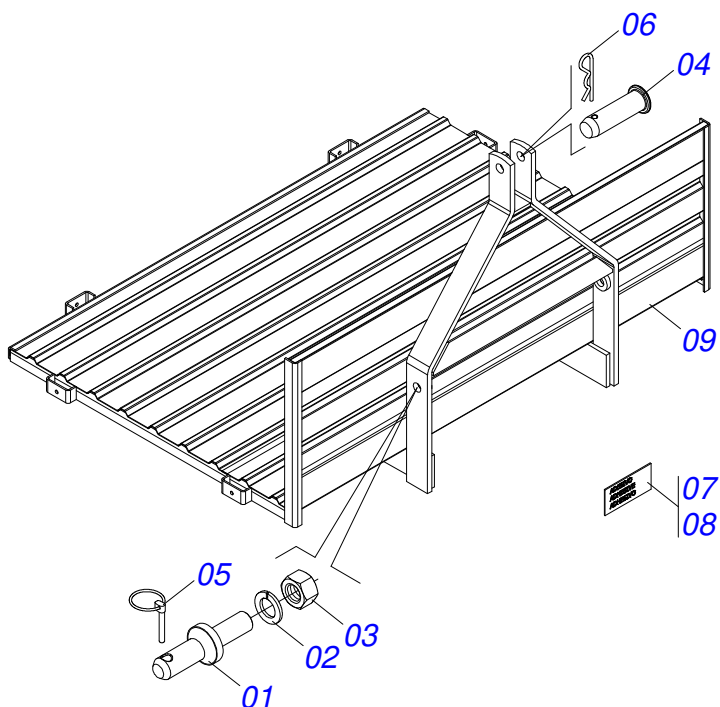
INDICE

0521041563

CHASSI COMPLETO

..... 1





Item	Código	Descrição	Ver Pág.	QT
01	0521010635	EIXO JUNCAO CLASSE 2 X 147 AF ZN		02
02	0503010012	ARRUELA PRESSAO 1 ZN 1K01602		02
03	0503010340	PORCA SEXTAVADA 1 UNS 14 FPP (PESADA) G.8 ZN		02
04	0521010578	EIXO JUNCAO 25 X 110 FURO 95 ZN		01
05	0503030430	PINO TRAVA 7/16 X 50		02
06	0503031035	CUPILHA 6 X 88		01
07	0503033734	EMBLEMA PLAC		01
08	0503033244	EMBLEMA LOGO CIVEMASA 70 X 280		01
09	0521063614	CHASSI		01



civemasa

Publicações Técnicas | Elaboração e Revisão

ALESSANDRA PATRICIA KAWAHARA CARRILI

www.civemasa.com.br

