

UTILITARIOS

PLAC

Código: 0501093052

Serie: S-0179

Revisión: 00

Fecha de Revisión: AGOSTO/2021

CATALOGO DE PARTES

CIVEMASA

A solid orange horizontal bar at the top left of the page.

PRODUCTOS

Código	Descripción	
0121600001	PLAC	S-0179

ATENCIÓN: IMPORTANTE

Civemasa se reserva el derecho de perfeccionar y/o cambiar las características técnicas de sus productos, sin previo aviso y sin la obligación de proceder con los ya comercializados y sin conocimiento previo del revendedor o consumidor.



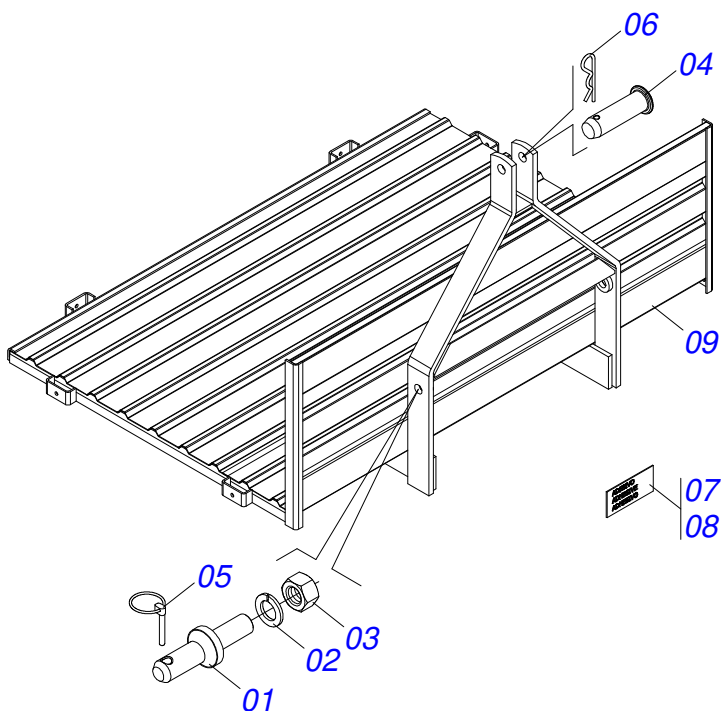
ÍNDICE

0521041563

CHASIS COMPLETO

..... 1





Artículo	Código	Descripción	Ver Pág.	QT
01	0521010635	EJE UNION CLASE 2 X 145		02
02	0503010012	ARANDELA PRESION 1"		02
03	0503010340	TUERCA 1		02
04	0521010578	EJE UNION		01
05	0503030430	CLAVIJA TRABA 7/16 X 50		02
06	0503031035	PASADOR ABIERTO 6 X 88		01
07	0503033734	ADHESIVO		01
08	0503033244	ETIQUETA ADHESIVA		01
09	0521063614	CHASIS		01



civemasa

Publicaciones Técnicas | Elaboración y Revisión

ALESSANDRA PATRICIA KAWAHARA CARRILI

www.civemasa.com.br

