

**TRANSBORDOS DE CANA**

# **RACC 10500 - CABEZAL CENTRALIZADO/1,9/VEH/EXP**

**Código:** 0501093051

**Serie:** S-0616

**Revisión:** 00

**Fecha de Revisión:** JUNHO/2021

# **CATALOGO DE PARTES**

***CIVEMASA***




# PRODUCTOS

Código	Descripción	
0121770003	RACC 10500 C 1,9 VEH EXP	S-0616

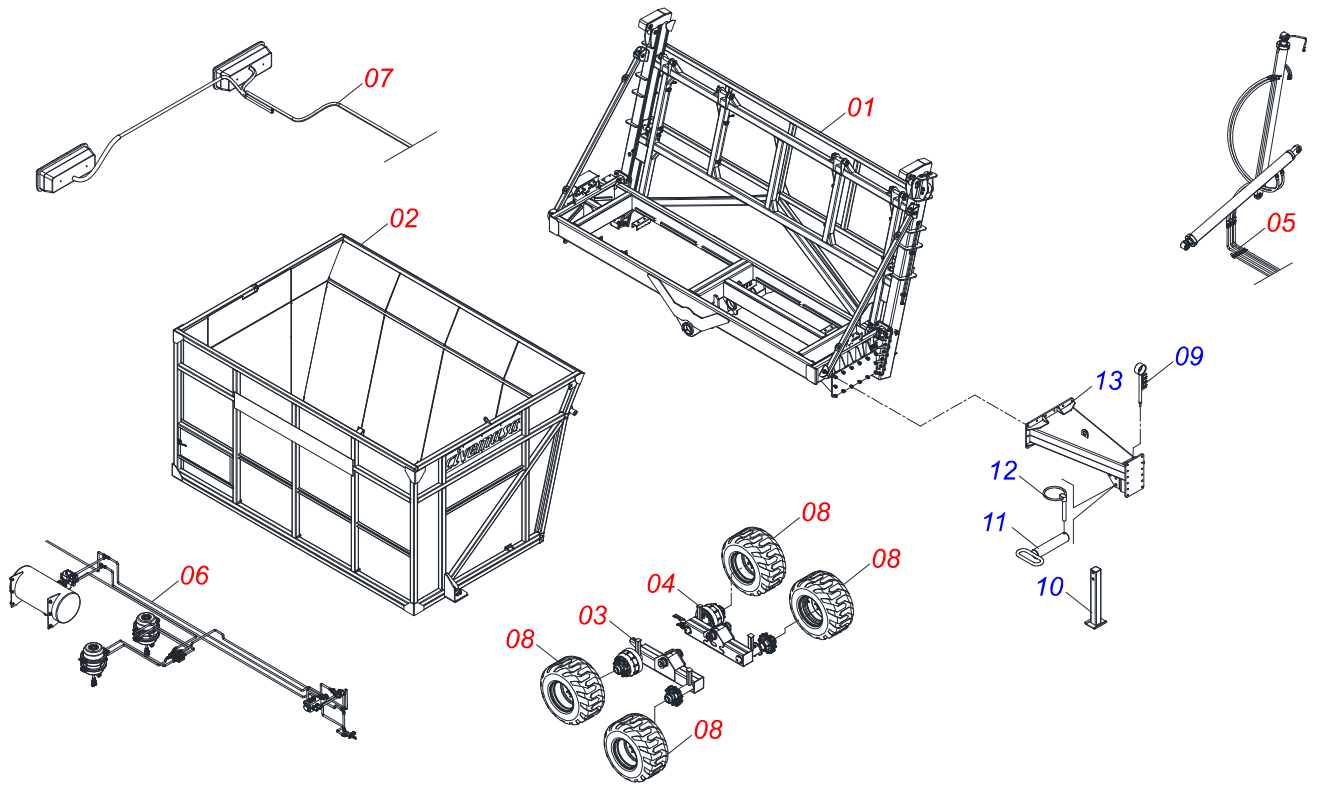
## ATENCIÓN: IMPORTANTE

Civemasa se reserva el derecho de perfeccionar y/o cambiar las características técnicas de sus productos, sin previo aviso y sin la obligación de proceder con los ya comercializados y sin conocimiento previo del revendedor o consumidor.

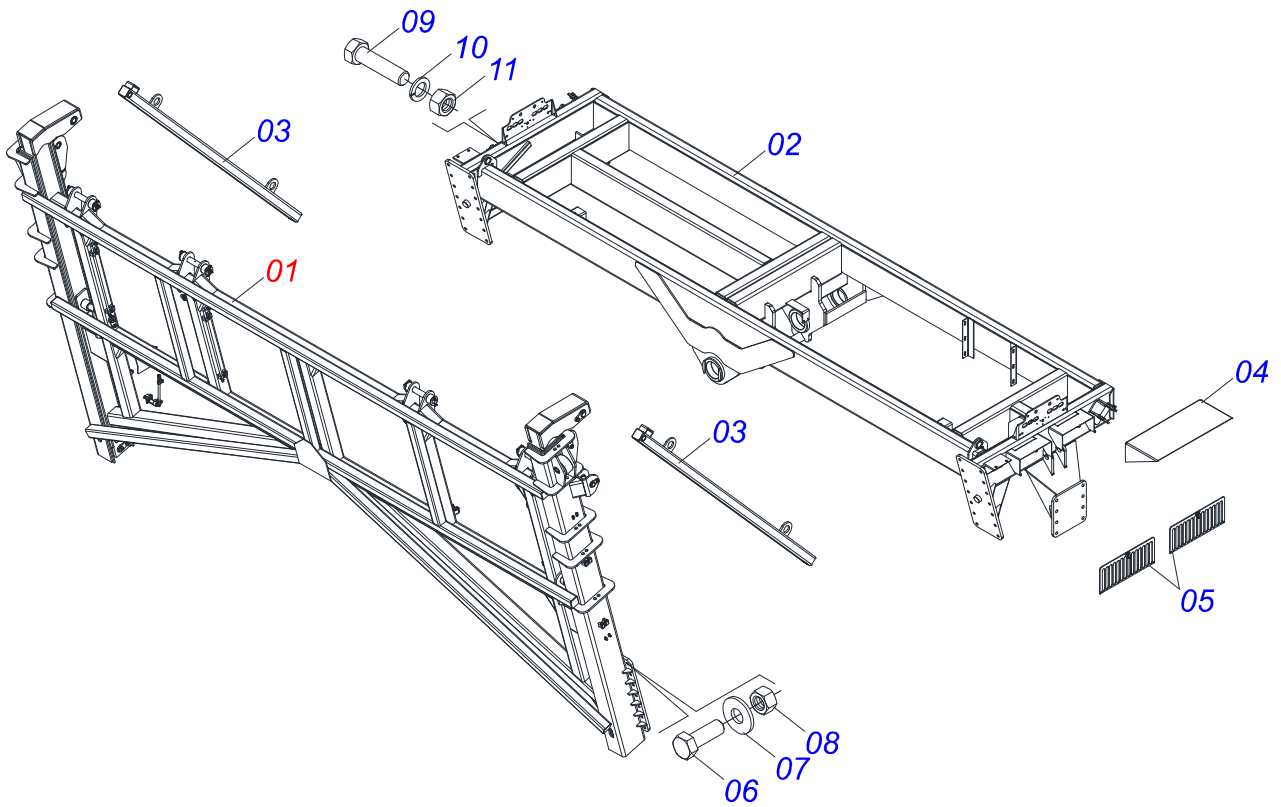


# ÍNDICE

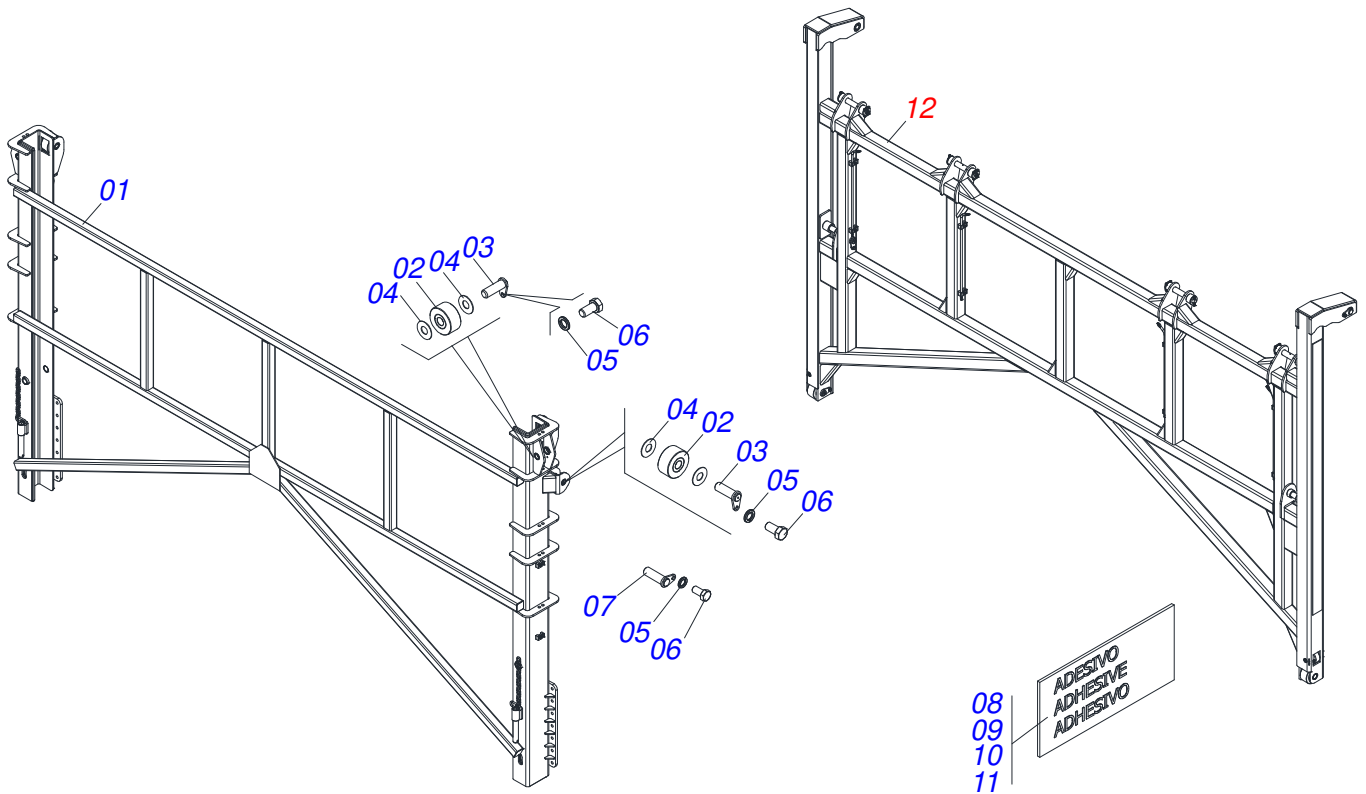
0909095838	CHASIS COMPLETO	.....	1
0909095839	CHASIS SEMI MONTADO	.....	2
0521046744	CHASIS CABEZA DESPLAZADOS	.....	3
0511047991	ELEVACIÓN COMPLETO	.....	4
0909095841	CESTO COMPLETO	.....	5
0521046745	BALANCIN DERECHO	.....	6
0521044694	BALANCIM IZQUIERDO	.....	7
0521050366	BALANCIM DE IZQUIERDA Y DERECHA	.....	8
0511045858	CUBO DE RUEDA COMPLETO CON FRENO	.....	9
0909095842	SISTEMA HIDRAULICO	.....	10
0521045265	CILINDRO HIDRÁULICO	.....	11
0511047791	CILINDRO BALANCÍN	.....	12
0501059757	VALVE ELETRO-HIDR COMPL 1.1/16UNF	.....	13
0501053834	ACOPLAMIENTO RAPIDO MACHO AGRICOLA CON TAPA - 1/2 NPT	.....	14
0501053835	HEMBRA ENGANCHE RAP 1/2 NPT	.....	15
0909095843	SISTEMA NEUMÁTICO	.....	16
0909095844	SISTEMA ELÉCTRICO	.....	17
0503061865	RUEDA CON NEUMATICO	.....	18



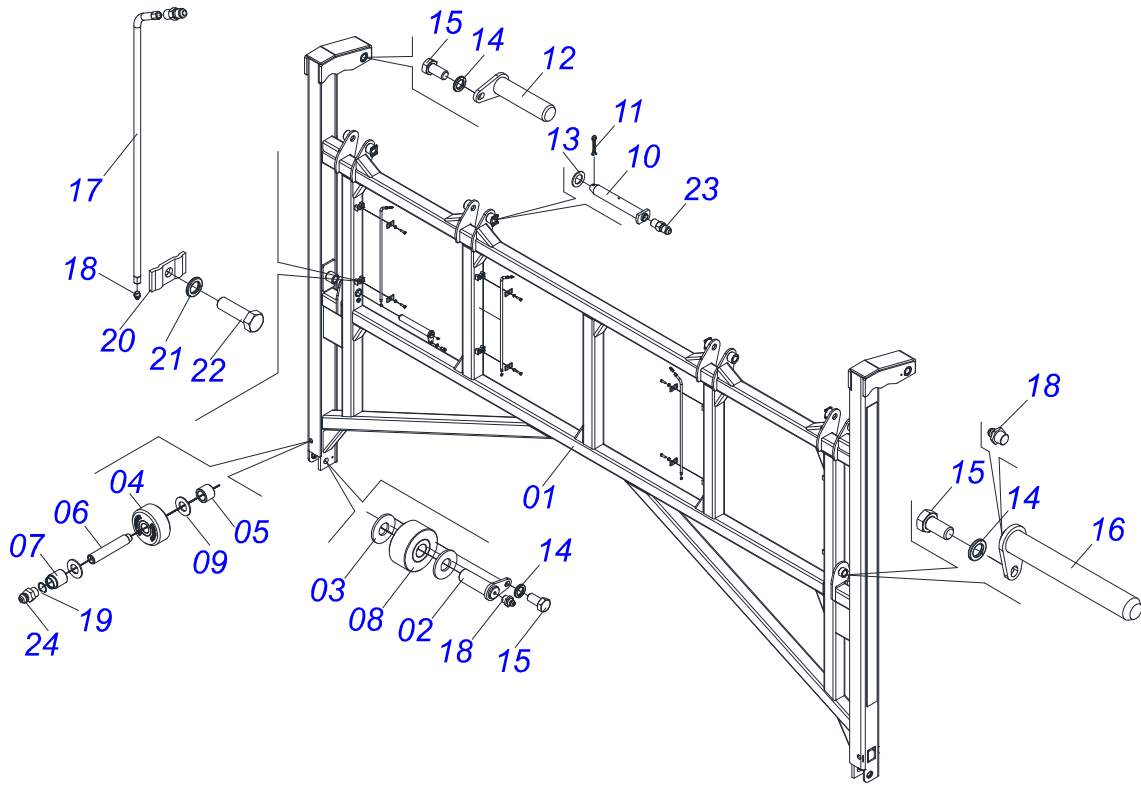
Artículo	Código	Descripción	Ver Pág.	QT
01	0909095839	CHASIS SEMI MONTADO	2	01
02	0909095841	CESTO COMPLETO	5	01
03	0521046745	BALANCIN DERECHO	6	01
04	0521044694	BALANCIM IZQUIERDO	7	01
05	0909095842	SISTEMA HIDRAULICO	10	01
06	0909095843	SISTEMA NEUMÁTICO	16	01
07	0909095844	SISTEMA ELÉCTRICO	17	01
08	0503061865	RUEDA CON NEUMATICO	18	01
09	0521061379	SOPORTE MANGUERA		01
10	0521060563	PAVONEO CHASIS		01
11	0521060566	PASADOR TRABA		02
12	0503030085	CLAVIJA TRABA		02
13	0531041132	CABEZAL EMBLEMA		01



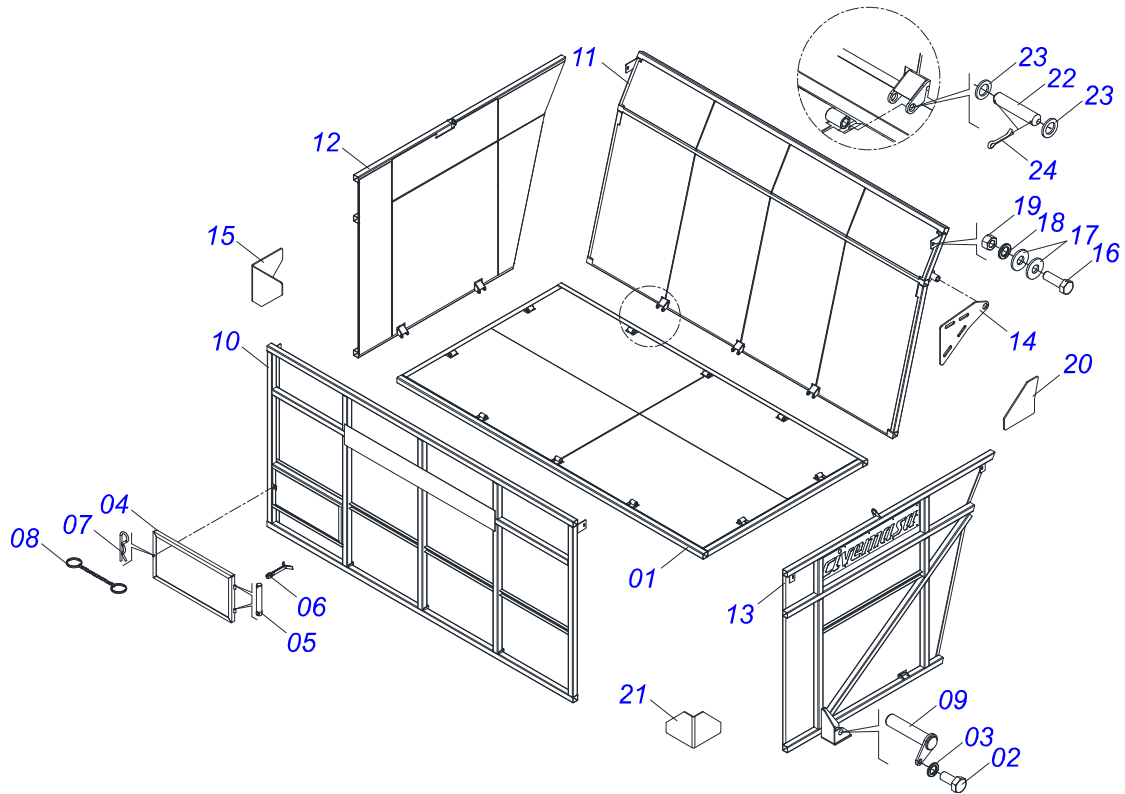
Artículo	Código	Descripción	Ver Pág.	QT
01	0521046744	CHASIS CABEZA DESPLAZADOS	3	01
02	0521067265	BASE CHASIS		01
03	0521067273	BARRA LIGACION		02
04	0581014621	PROTECCIÓN DEL PANEL TRASERO		01
05	0561014113	PROTECCIÓN CAJA FARO		02
06	0501010500	TORNILLO 3/4"UNC X3"		28
07	0511015255	ARANDELA PLANA		56
08	0503011255	TUERCA DE CIERRE 3/4" UNC S		28
09	0501010125	TORNILLO 3/4" UNC X 2.1/2"		14
10	0503010023	ARANDELA PRESION		14
11	0503010014	TUERCA 3/4" UNC		14



Artículo	Código	Descripción	Ver Pág.	QT
01	0521067272	CUADRO		01
02	0501110526	ROLDANA INFERIOR		04
03	0511067985	PIN ROLDANA SUPERIOR		04
04	0551014871	ARANDELA PLANA 38.50 X 88 X 3.0		08
05	0503010019	ARANDELA PRESION 1/2"		06
06	0503010834	TORNILLO 1/2 UNC X 1		06
07	0521065778	EJE		02
08	0503031942	ETIQUETA ADHESIVA		01
09	0503031428	ETIQUETA ADHESIVA ATENCIÓN		01
10	0503032817	EMBLEMA PELIGRO SEGURIDAD		02
11	0503013229	BANDA LATERAL		04
12	0511047991	ELEVACIÓN COMPLETO	4	01

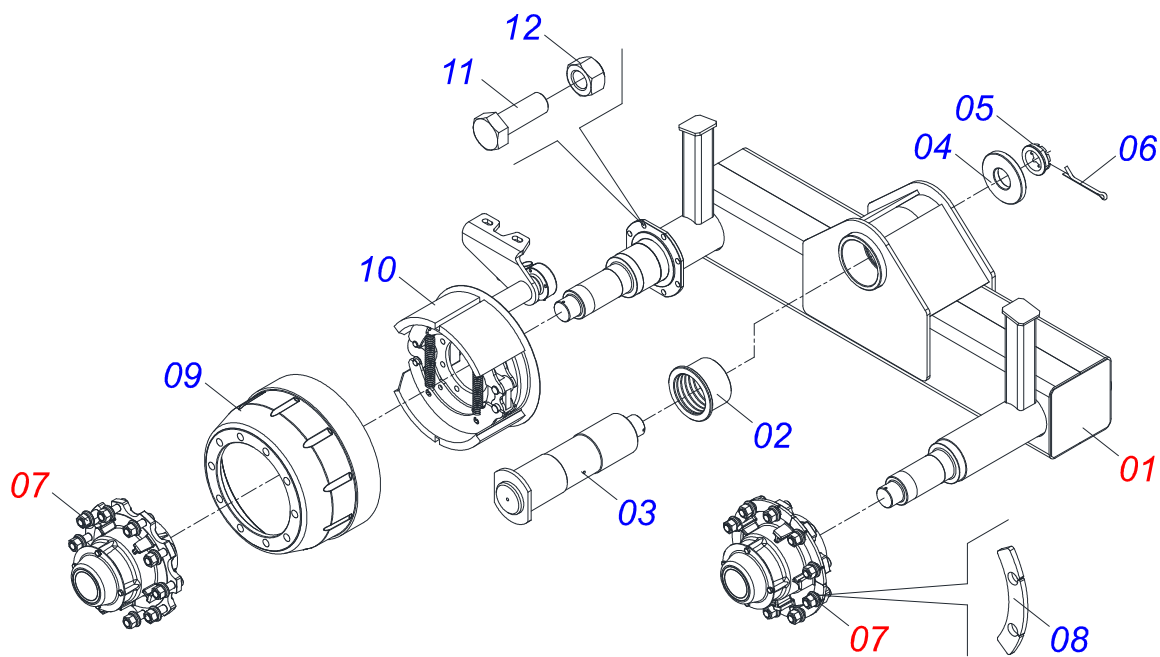


Artículo	Código	Descripción	Ver Pág.	QT
01	0511069074	ELEVACIÓN	01	
02	0511068766	PASADOR POULIE 38,1 X 110	02	
03	0551015940	ARANDELA PLANA	04	
04	0501110540	ROLDANA LATERAL ELEVACIÓN	02	
05	0551014873	BUJE 25,70 X 38,1 X 30,5	02	
06	0551014860	PINO INFERIOR LATERAL ELEVACIÓN	02	
07	0551014874	BUJE 25,70 X 38,1 X 45	02	
08	0501110526	ROLDANA INFERIOR	02	
09	0551014872	ARANDELA PLANA 26 X 50,8 X 3,00 ZN	04	
10	0511068336	EJE ARTICULACION CESTO	04	
11	0503010534	PASADOR ABIERTO 3/8 X 2.1/2	04	
12	0511068767	PASADOR FIJADOR	02	
13	0501012916	ARANDELA PLANA 38,50 X 66 X 4,75 ZN	04	
14	0503010019	ARANDELA PRESION 1/2"	06	
15	0503010834	TORNILLO 1/2 UNC X 1	06	
16	0511067983	EJE ARTICULACION	02	
17	0511068768	TUBO GRASA ELEVADOR	04	
18	0503010002	GRASERA 1800	08	
19	0503014307	ANILLO RETENCION AGUJERO 502027	02	
20	0531011180	CUERPO SUPERIOR PRESILLA	08	
21	0503010025	ARANDELA PRESION 3/8	08	
22	0503010751	TORNILLO 3/8" UNC X 1.1/4"	08	
23	0503012776	NIPLE 1 NF SEXT.1.1/8 X 37	08	
24	0503010691	GRASERA 1/4" NF	02	

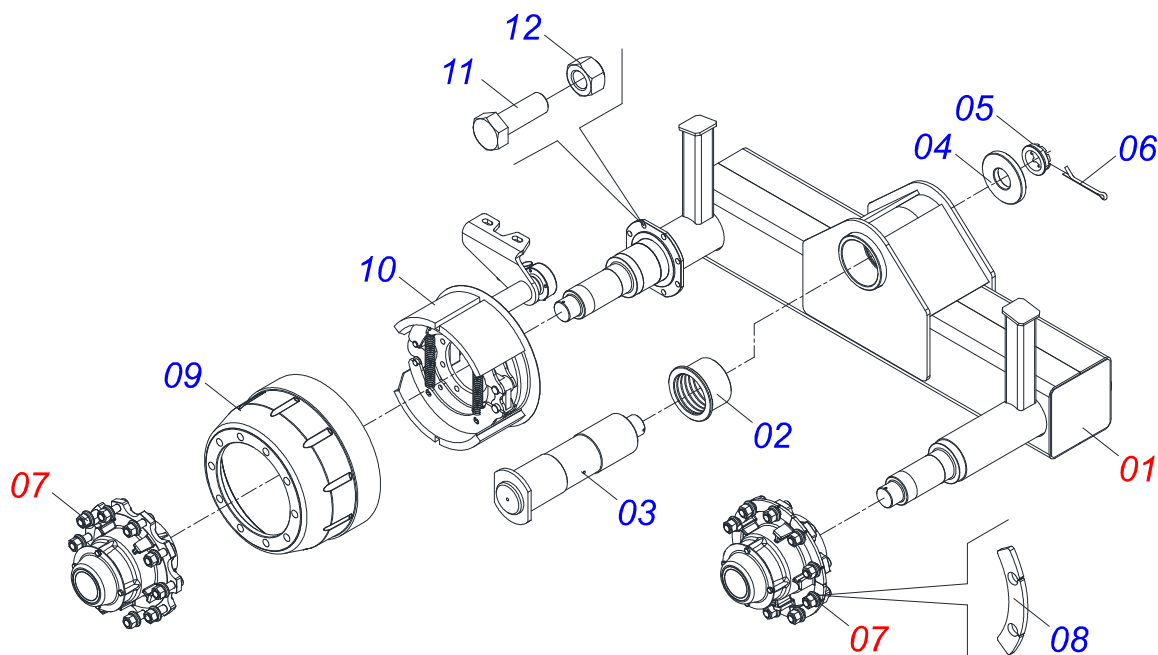


Artículo	Código	Descripción	Ver Pág.	QT
01	0521067270	FUNDO CESTO		01
02	0503010834	TORNILLO 1/2 UNC X 1		02
03	0503010019	ARANDELA PRESION 1/2"		02
04	0511069194	CAPA		01
05	0521010553	EJE UNION 12,70 X 76		02
06	0503010257	PASADOR ABIERTO 1/8" X 1"		02
07	0503030168	PASADOR ABIERTO 3 X 50		01
08	0503011423	ANILLO		01
09	0511067982	EJE ARTICULACION CAJA CILINDRO		02
10	0521067269	LATERAL CESTA		01
11	0521067268	TOBOGÁN		01
12	0521067267	TRASEIRA CESTO		01
13	0521067266	DELANTERA CESTO		01
14	0571017180	OREJA EXTERNO ARTICULACION		02
15	0561014353	PLACA DE SOPORTE IZQUIERDA		02
16	0503010920	TORNILLO 1/2 UNC X 1.1/2		04
17	0511017302	ARANDELA PLANA 13.5 X 32.5 X 3.00		08
18	0503010019	ARANDELA PRESION 1/2"		04
19	0503010060	TUERCA 1/2" UNC		04
20	0561016395	PLACA MAYOR CONEXIONES CESTO		06
21	0571017184	PIEÇA JUNÇÃO CESTO		02
22	0571017194	EJE 25 X 125		10
23	0571017193	ARANDELA PLANA		20
24	0503010131	PASADOR ABIERTO 3/16 X 1.1/2		20

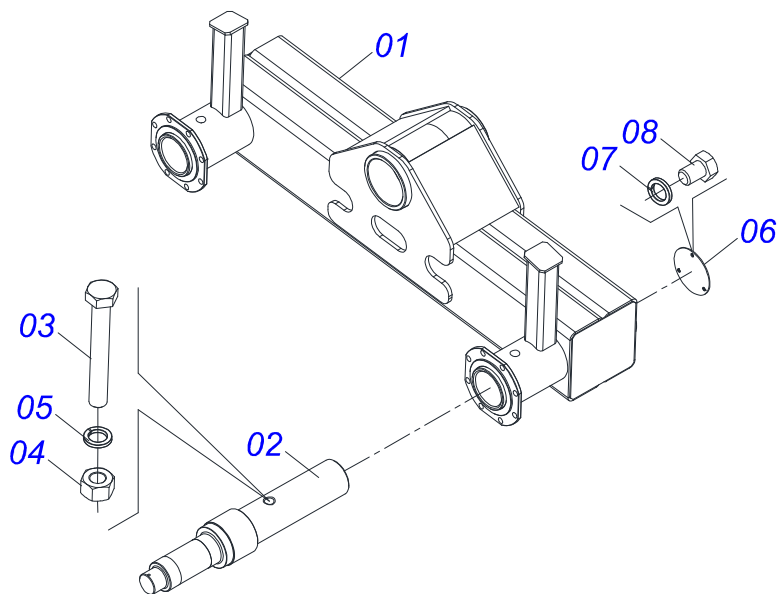




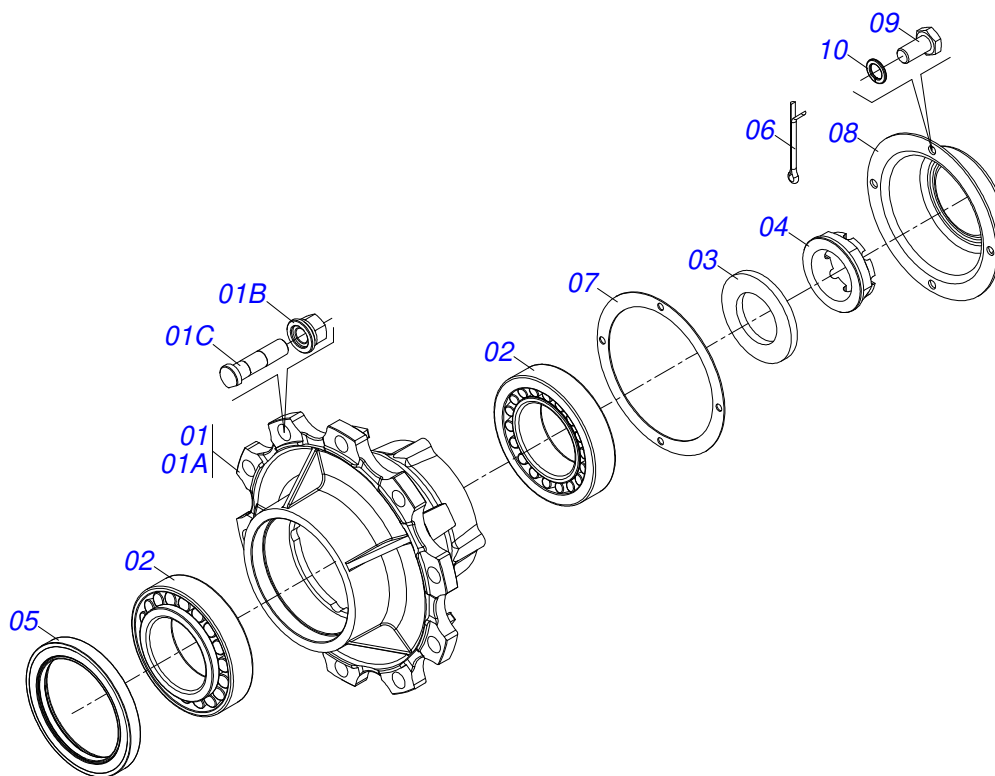
Artículo	Código	Descripción	Ver Pág.	QT
01	0521050366	BALANCIM DE IZQUIERDA Y DERECHA	8	01
02	0531016429	BUJE		02
03	0521062517	EJE ARTICULACION		01
04	0551012036	ARANDELA PLANA		01
05	0581013528	TUERCA BRIDA		01
06	0503012213	PASADOR ABIERTO 1/4" X 4		01
07	0511045858	CUBO DE RUEDA COMPLETO CON FRENO	9	02
08	0561015521	BRIDA		10
09	0502020688	TAMBOR FRENO		01
10	0503014052	FRENO		01



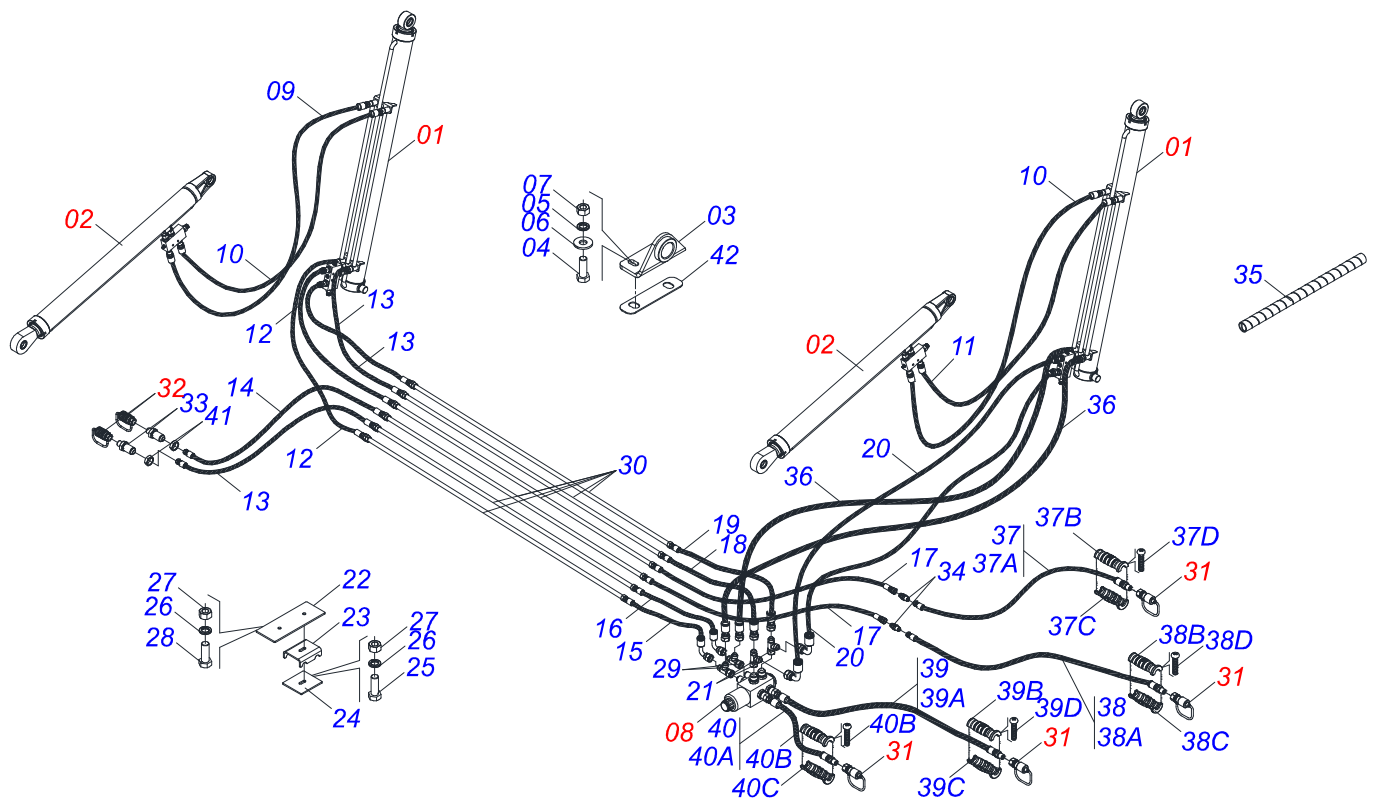
Artículo	Código	Descripción	Ver Pág.	QT
01	0521050366	BALANCIM DE IZQUIERDA Y DERECHA	8	01
02	0531016429	BUJE		02
03	0521062517	EJE ARTICULACION		01
04	0551012036	ARANDELA PLANA		01
05	0581013528	TUERCA BRIDA		01
06	0503012213	PASADOR ABIERTO 1/4" X 4		01
07	0511045858	CUBO DE RUEDA COMPLETO CON FRENO	9	02
08	0561015521	BRIDA		10
09	0502020688	TAMBOR FRENO		01
10	0503014053	FRENO		01
11	0501010100	TORNILLO 5/8 UNC X 2 CS G.5 ZN		08
12	0503012412	TUERCA DE CIERRE 5/8 UNC S		08



Artículo	Código	Descripción	Ver Pág.	QT
01	0521067334	CUERPO BALANCEO IZQUIERDO / DERECHO		01
02	0581013527	EJE RODADO		02
03	0501010219	TORNILLO 1" UNC X 7.1/2"		02
04	0501010059	TUERCA 1.5/8		02
05	0503010012	ARANDELA PRESION 1"		02
06	0551010696	TAPA EJE RODADO		02
07	0503010025	ARANDELA PRESION 3/8		06
08	0503010206	TORNILLO 3/8" UNC X 1/2"		06

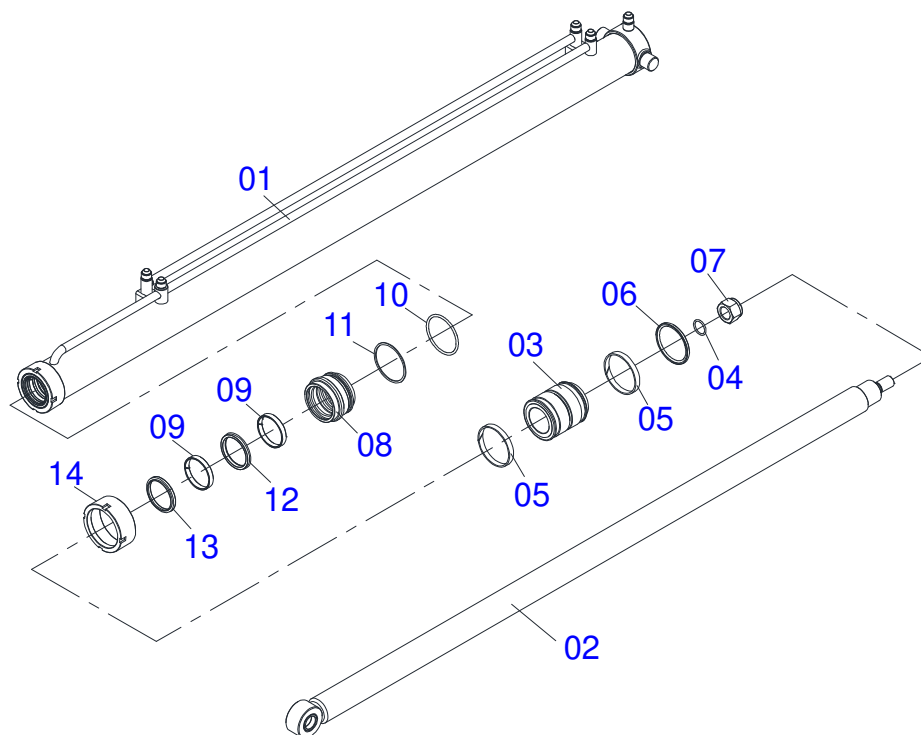


Artículo	Código	Descripción	Ver Pág.	QT
01	0501110771	CAJA RUEDA		01
01A	0502012462	CUBO RODADO		01
01B	0503014048	TUERCA M22 X 1,5		10
01C	0503014049	TORNILLO M22 X 1,5 X 89/79		10
02	0503010118	RODAMIENTO 32218		02
03	0531019986	ARANDELA PLANA		01
04	0502040080	TUERCA		01
05	0503013541	RETENES		01
06	0503012213	PASADOR ABIERTO 1/4" X 4		01
07	0503013548	EMPAQUETADURA		01
08	0503013549	TAPA CUBO		01
09	0503013546	TORNILLO M10 X 1,5 X 20MM		04
10	0503013542	ARANDELA PRESION M10		04

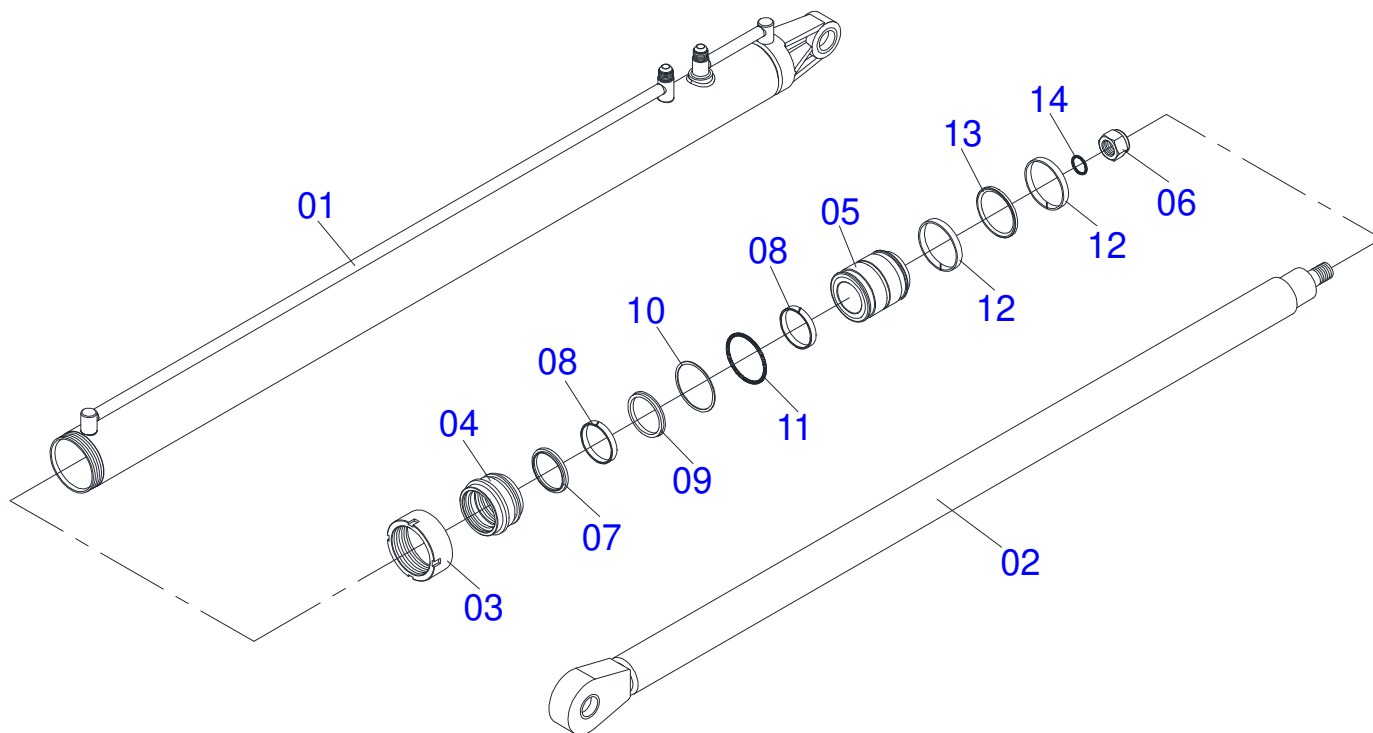


Artículo	Código	Descripción	Ver Pág.	QT
01	0521045265	CILINDRO HIDRÁULICO	11	02
02	0511047791	CILINDRO BALANCÍN	12	02
03	0511068514	CHUMACERA		02
04	0503010232	TORNILLO 5/8 UNC X 1.3/4		04
05	0503010027	ARANDELA PRESION		04
06	0501012140	ARANDELA PLANA		04
07	0503010013	TUERCA 5/8		04
08	0501059757	VALVE ELETRO-HIDR COMPL 1.1/16UNF	13	01
09	0501081019	MANGUERA		01
10	0501082383	MANGUERA		02
11	0501081019	MANGUERA		01
12	0501080180	MANGUERA		02
13	0501081309	MANGUERA		03
14	0501080232	MANGUERA 3/4" X 1100 TR-TR		01
15	0501082203	MANGUERA 3/4 X 950 TR-TC		01
16	0501080130	MANGUERA		01
17	0501082384	MANGUERA		02
18	0501080210	MANGUERA		01
19	0501080213	MANGUERA		02
20	0501080220	MANGUERA		02
21	0503013535	ADAPTADOR T TEE JIC 1.1/16		02
22	0551015937	PLACA FIJADORA TUBO		02
23	0561013211	FIJADOR INFERIOR TUBO		02
24	0561013212	PLACA INFERIOR FIJADORA		02
25	0503011124	TORNILLO 3/8" UNC X 5"		02
26	0503010025	ARANDELA PRESION 3/8		04
27	0503010026	TUERCA 3/8		04
28	0503013665	TORNILLO 3/8 UNC X 3.1/4 C S RP G.2 ZN		02
29	0503013534	ADAPTADOR T TEE		02
30	0511068699	TUBO DE COMUNICAÇÃO		06
31	0501053834	ACOPLAMIENTO RAPIDO MACHO AGRICOLA CON TAPA - 1/2 NPT	14	04

Artículo	Código	Descripción	Ver Pág.	QT
32	0501053835	HEMBRA ENGANCHE RAP 1/2 NPT	15	02
33	0541016751	NIPLE		02
34	0561011869	NIPLE R.1.1/16 UNF X 1/2 NPT X 75,5		05
35	0503014278	RESORTE PROTECCIÓN DE PLÁSTICO MP100 PARA MANGUERA 3/4		02MT
36	0501080126	MANGUERA		02
37	0531051824	MANGUERA		01
37A	0501080797	MANGUERA 3/4 X 3000 TR-TM		01
37B	0503034489	GUANTELETE MANGUERA HIDRAULICA (GRIS)		01
37C	0503034495	MANOPA MANGUERA HIDRAULICA (ROJO)		01
37D	0503018952	TORNILLO PLASTICO		06
38	0531051823	MANGUERA		01
38A	0501080797	MANGUERA 3/4 X 3000 TR-TM		01
38B	0503034492	MANOPA MANGUERA HIDRAULICA		01
38C	0503034495	MANOPA MANGUERA HIDRAULICA (ROJO)		01
38D	0503018952	TORNILLO PLASTICO		06
39	0531051796	MANGUERA		01
39A	0501082380	MANGUERA		01
39B	0503034489	GUANTELETE MANGUERA HIDRAULICA (GRIS)		01
39C	0503034494	MANOPA MANGUERA HIDRAULICA (AZUL)		01
39D	0503018952	TORNILLO PLASTICO		06
40	0531051795	MANGUERA		01
40A	0501082380	MANGUERA		01
40B	0503034492	MANOPA MANGUERA HIDRAULICA		01
40C	0503034494	MANOPA MANGUERA HIDRAULICA (AZUL)		01
40D	0503018952	TORNILLO PLASTICO		06
41	0541016752	TUERCA HEXAGONAL 1.1/4"X 1.1/16" UN X 11		02
42	0551018157	TALÓN DE CHUMACERA DE CILINDRO DE ELEVACIÓN		04

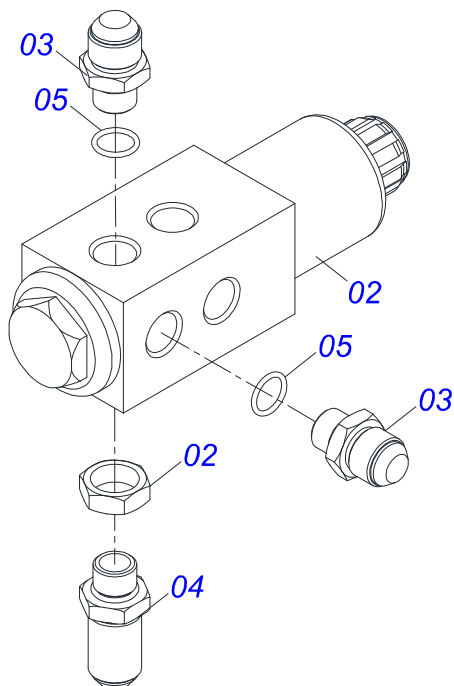


Artículo	Código	Descripción	Ver Pág.	QT
01	0511068728	CAMISA CILINDRO ELEVACIÓN		01
02	0511068729	VARÓN CILINDRO ELEVACIÓN		01
03	0551016446	EMBOLO 101.6 X 63.5		01
04	0503010345	ANILLO O'RING 2-218 N 3006-9B		01
05	0503010994	ANILLO GUIA EXTERNO W2-4000-500		02
06	0503012725	ANILLO		01
07	0503010817	TUERCA 1.1/4		01
08	0551016445	SOPORTE ANILLOS		01
09	0503013553	ANILLO VEDAMIENTO		02
10	0503010338	ANILLO O'RING 2-342 N 3006-9B		01
11	0503011061	ANILLO BACK-UP 8-342		01
12	0503013552	ANILLO		01
13	0503012642	ANILLO RASCADOR D-3000		01
14	0541019606	TAPA MOVIL		01
15	0501037860	JUEGO REPARO COMPLETO CILINDRO 76,20 X 101,6		

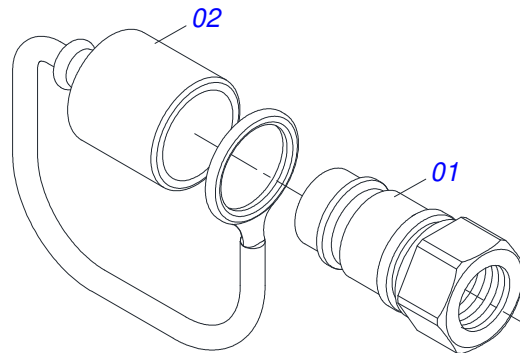


Artículo	Código	Descripción	Ver Pág.	QT
01	0521060538	CAMISA		01
02	0521060537	VARÓN CILINDRO BALANCÍN		01
03	0541019606	TAPA MOVIL		01
04	0551016445	SOPORTE ANILLOS		01
05	0551016446	EMBOLO 101.6 X 63.5		01
06	0503010817	TUERCA 1.1/4		01
07	0503012642	ANILLO RASCADOR D-3000		01
08	0503013553	ANILLO VEDAMIENTO		02
09	0503013552	ANILLO		01
10	0503011061	ANILLO BACK-UP 8-342		01
11	0503010338	ANILLO O'RING 2-342 N 3006-9B		01
12	0503010994	ANILLO GUIA EXTERNO W2-4000-500		02
13	0503012725	ANILLO		01
14	0503010345	ANILLO O'RING 2-218 N 3006-9B		01
15	0501037860	JUEGO REPARO COMPLETO CILINDRO 76,20 X 101,6		

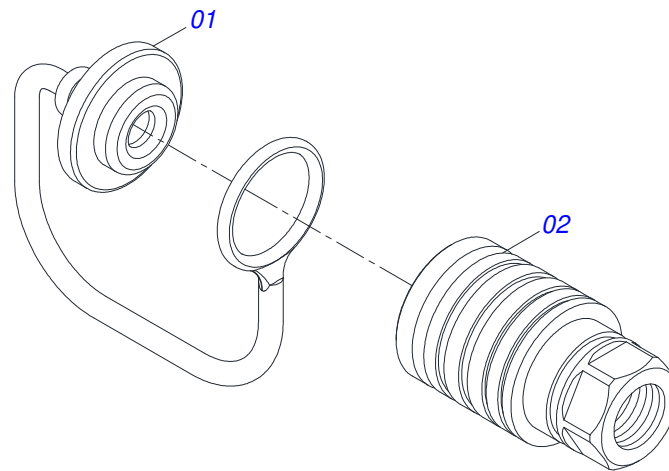




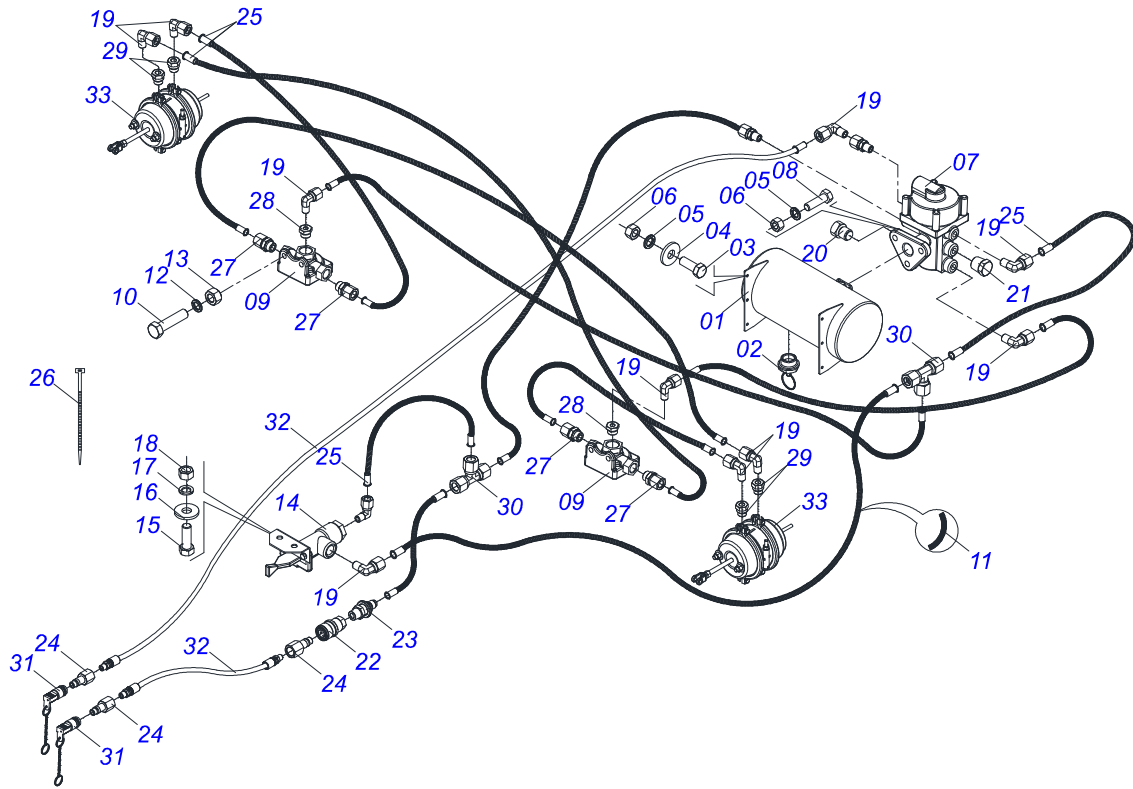
Artículo	Código	Descripción	Ver Pág.	QT
01	0503015051	VÁLVULA MWV		01
02	0541016752	TUERCA HEXAGONAL 1.1/4"X 1.1/16" UN X 11		02
03	0561010527	NIPLE 1.1/16		04
04	0561010528	NIPLE 1.1 / 16		02
05	0503010045	ANILLO O'RING		06



Artículo	Código	Descripción	Ver Pág.	QT
01	0503011627	MACHO ENGANCHE RAP AGR 1/2 NPT		01
02	0503011882	TAPA PLASTICA P/ ENG RAP		01

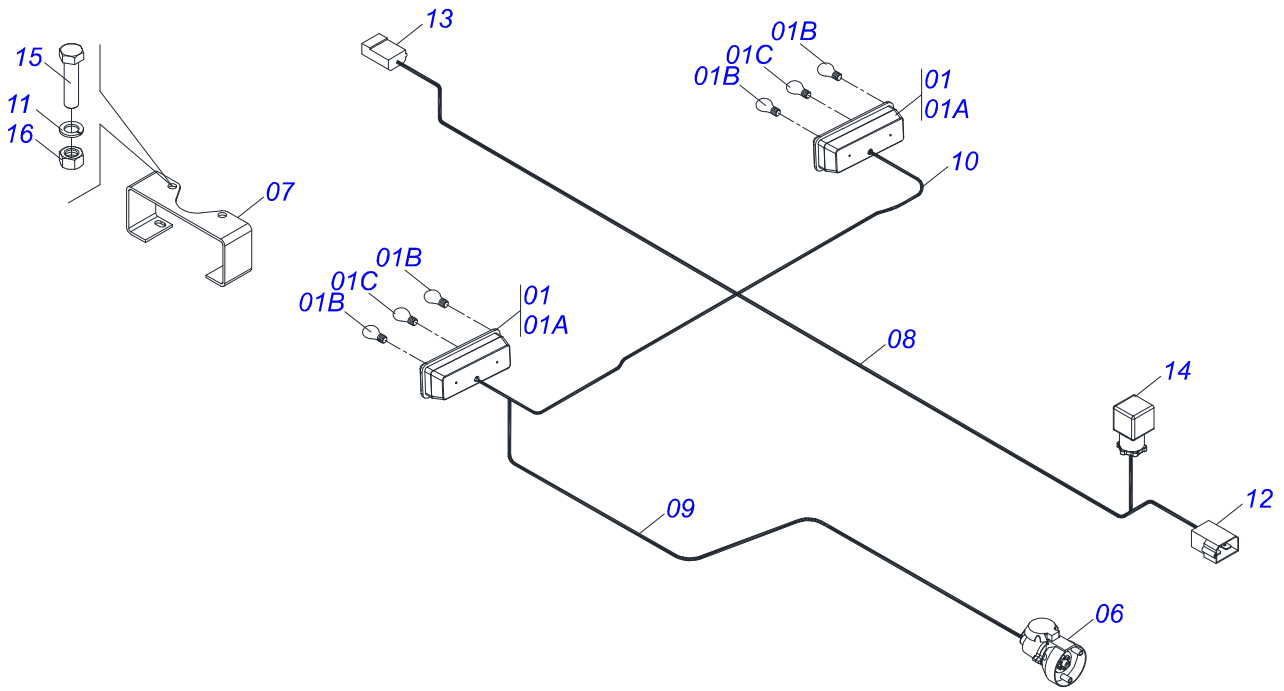


Artículo	Código	Descripción	Ver Pág.	QT
01	0503011883	TAPA PLASTICA P/ ENG RAP FEMEA		01
02	0503011628	HEMBRA ENGANCHE RAP AGR 1/2NPT		01



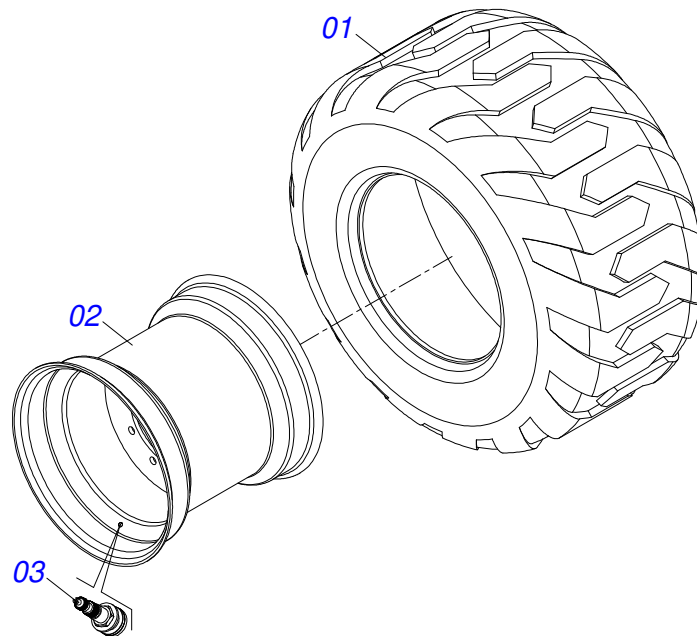
Artículo	Código	Descripción	Ver Pág.	QT
01	0503033132	EMBALSE AIRE 36L (CILINDRO)	01	
02	0503013523	VALVULA	01	
03	0503010751	TORNILLO 3/8" UNC X 1.1/4"	06	
04	0501010984	ARANDELA PLANA	06	
05	0503010025	ARANDELA PRESION 3/8	09	
06	0503010026	TUERCA 3/8	09	
07	0503032389	VALVULA	01	
08	0503010751	TORNILLO 3/8" UNC X 1.1/4"	03	
09	0503014038	VALVULA	04	
10	0503010365	TORNILLO	02	
11	0503032835	TUBO 1/2	22,43mts	
12	0503010179	ARANDELA PRESION	02	
13	0503010337	TUERCA 5/16	02	
14	0503014039	VALVULA ACIONAMIENTO 1/4	01	
15	0503010282	TORNILLO 1/4" X 3/4"	02	
16	0503010305	ARANDELA PLANA	02	
17	0503010143	ARANDELA PRESION	02	
18	0503010144	TUERCA 1/4" UNC	02	
19	0503032307	CONNECT CODO	16	
20	0503013519	PLUG SEXTAVADO 1/2 NPFT	01	
21	0503013518	PLUG 1/4	01	
22	0503014140	HEMBRA ENGANCHE RAP 1/2 NPT	02	
23	0503014138	UNIÓN ANTEP TUBO	02	
24	0503013515	MACHO ENG RAP	04	
25	0503014002	INSERTO	28	
26	0503013527	ABRAZADERA ZIPER	15	
27	0503014216	CONECTOR MACHO	04	
28	0503013481	REDUCCION	04	
29	0503014037	REDUCTOR	08	
30	0503032301	CONEXION	02	
31	0503011424	CUBIERTA DE ACOPLAMIENTO RÁPIDO (ROJO)	02	

<b>Artículo</b>	<b>Código</b>	<b>Descripción</b>	<b>Ver Pág.</b>	<b>QT</b>
32	0501081275	MANGUERA 1/2 X 3250 TM-TM		02
33	0503014056	CAMARA DE AIRE		02



FRENTE DO TRANSBORDO

Artículo	Código	Descripción	Ver Pág.	QT
01	0511056584	LANTERNA CON LÁMPARA	02	
01A	0503032811	LINTERNA	01	
01B	0503032812	LÁMPARA 1141 12V	02	
01C	0503032813	LÁMPARA 67 12V 5W	01	
06	0503062399	CONEXIÓN ELÉCTRICA	01	
07	0561012907	SOPORTE CONEXIÓN ELÉCTRICA	01	
08	0503014046	CABLE PP	02	
09	0503013224	CABLE PP	12	
10	0503015497	CABLE PP	14	
11	0503010668	ARANDELA PRESION 3/16"	03	
12	0503013789	CONECTOR 4V/1,5MM	01	
13	0503013790	CONECTOR 4V/1,5MM EMBRA	01	
14	0503013566	TAPON PARKER	01	
15	0503017866	TORNILLO 3/16" UNC X 1,1/2"	03	
16	0503010667	TUERCA 3/16" UNC	03	



Artículo	Código	Descripción	Ver Pág.	QT
01	0503015483	NEUMATICO 600/50-22.5 TL T404 168A8		01
02	0503013045	RUEDA COMPLETO		01
03	0503013999	VALVULA		01







***civemasa***

**Publicaciones Técnicas | Elaboración y Revisión**  
LORENA ROCHA ALVES

[www.civemasa.com.br](http://www.civemasa.com.br)

