

RASTRAS

GPCR 12/14/16D - DM PN 11L15

Código: 0501093043

Serie: S-0214

Revisión: 00

Fecha de Revisión: AGOSTO/2021

CATALOGO DE PARTES

CIVEMASA

PRODUCTOS

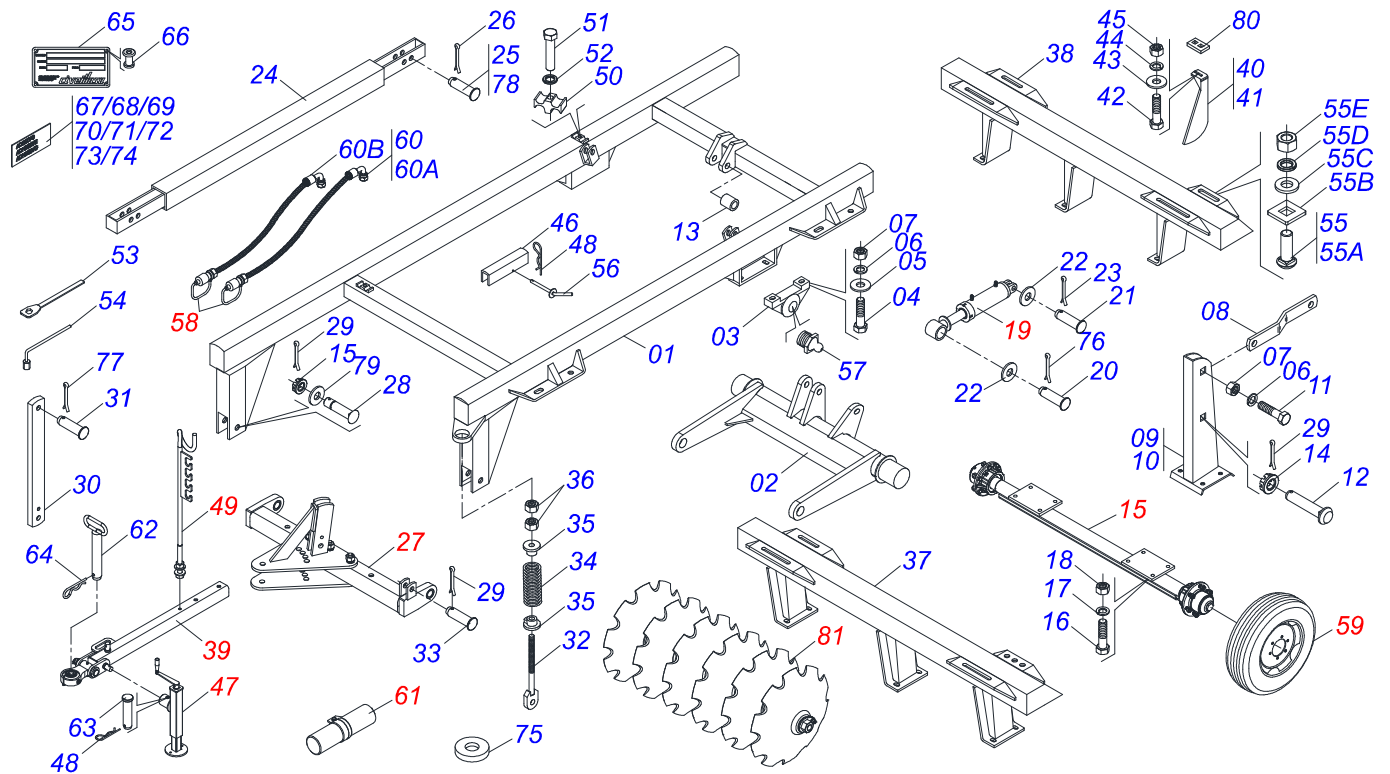
Código	Descripción
0121010121	GPCR 12 X 34 X 9,00 DM PN 11L15 S-0214
0121010010	GPCR 14 32X9,0 DM PN 11L15 S-0214
0121010123	GPCR 14 X 34 X 9,0 DM PN 11L15 S-0214
0121010011	GPCR 16 32X9,00 DM PN 11L15 S-0214
0121010122	GPCR 16 X 34 X 9,00 DM PN 11L15 S-0214

ATENCIÓN: IMPORTANTE

Civemasa se reserva el derecho de perfeccionar y/o cambiar las características técnicas de sus productos, sin previo aviso y sin la obligación de proceder con los ya comercializados y sin conocimiento previo del revendedor o consumidor.

ÍNDICE

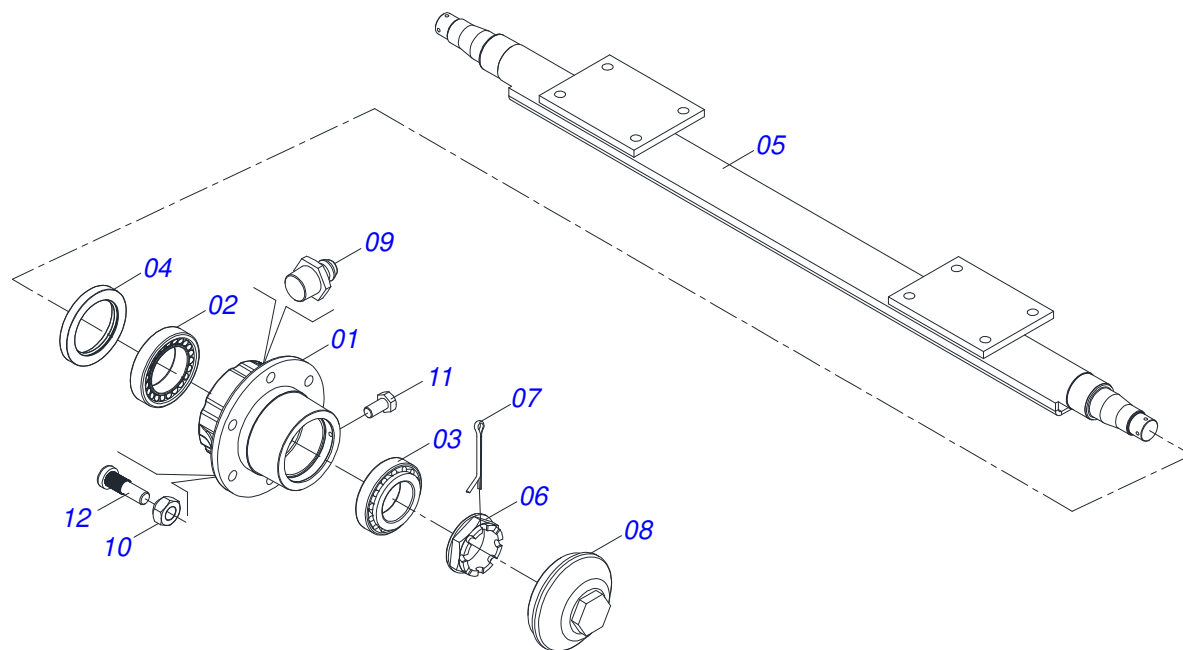
0909095951	CHASIS COMPLETO - 12/14/16	1
0501047937	RODADO SIN NEUMATICO 3" X 1860	2
0501044309	CILINDRO HIDRAULICA 50,8 X 127 X 515 X 243	3
0511040013	BARRA ENGANCHE COMPLETA	4
0521048502	BARRA TRACCIÓN COMPLETA	5
0521057520	TRACTOR COMPL	6
0511048088	GATO COMPLETO	7
0501040257	SOPORTE MANGUERA 3/4" X 1200	8
0501053834	ACOPLAMIENTO RAPIDO MACHO AGRICOLA CON TAPA - 1/2 NPT	9
0503061864	CONJUNTO RUEDA	10
0521052434	CONJUNTO PUERTO MANUAL	11
0909095952	SECCION DISCO	12
0501046926	CHUMACERA AGRICOLA ACEITE	13



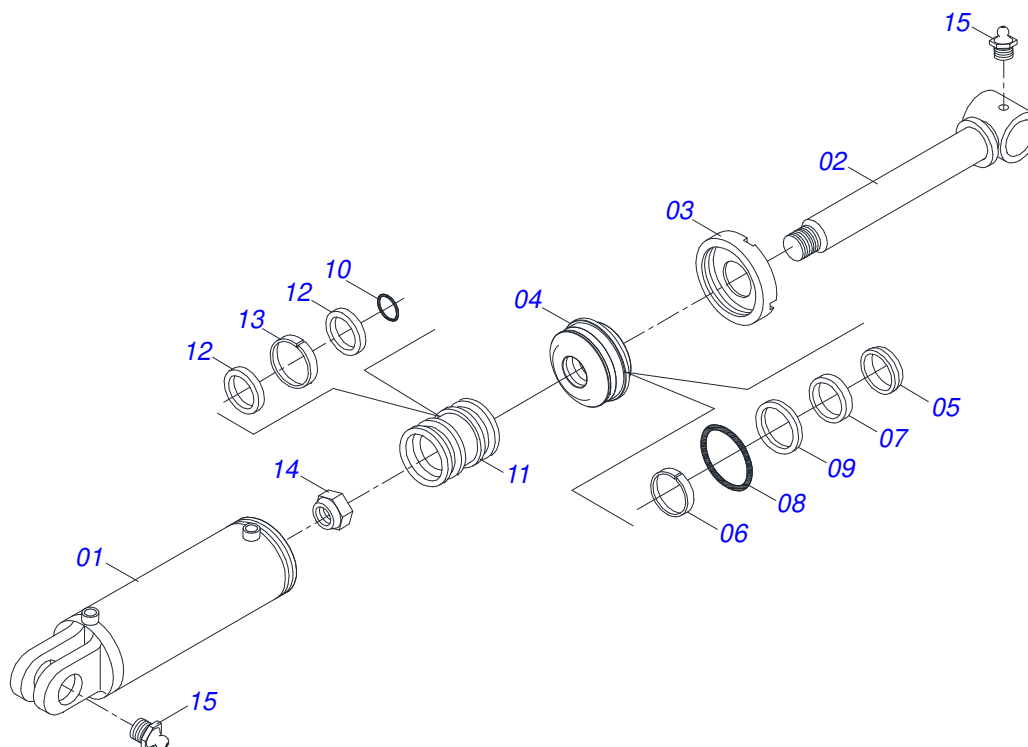
Artículo	Código	Descripción	Ver Pág.	12	14	16
01	0521063448	CUADRO RSPR 10A16		01	01	01
02	0501068210	RODADO		01	01	01
03	0502010972	CHUMACERA AGR ARTICULACION		02	02	02
04	0503011432	TORNILLO		06	06	06
05	0501010065	ARANDELA PRESION 1"		04	04	04
06	0503011438	ARANDELA PRESION		12	12	12
07	0501010059	TUERCA 1.5/8		08	08	08
08	0501110404	BARRA SUSTENTACION		02	02	02
09	0501068260	TORRE SUSPENSION DERECHA		01	01	01
10	0501068261	TORRE SUSPENSION IZQ		01	01	01
11	0511017974	TORNILLO TORRE SUSPENSION 1		02	02	02
12	0511018006	TORNILLO TORRE SUSP R.1.1/2UNCX105		02	02	02
13	0521010737	BUJE 50,4/50,6 X 38,5 X 35		06	06	06
14	0501011301	TUERCA 1.1/2 UNC 6FPP 2.5/16		09	09	09
15	0501047937	RODADO SIN NEUMATICO 3" X 1860	2	02	02	02
16	0501810125	TORNILLO 3/4 UNC X 2.1/2 C S G.5		08	08	08
17	0503011442	ARANDELA PRESION 3/4"		08	08	08
18	0503010014	TUERCA 3/4" UNC		08	08	08
19	0501044309	CILINDRO HIDRAULICA 50,8 X 127 X 515 X 243	3	01	01	01
20	0521010547	EJE UNION 31,75 X 165		02	02	02
21	0511810174	EJE UNION		02	02	02
22	0501017779	ARANDELA PLANA		04	04	04
23	0503010010	PASADOR ABIERTO 1/4 X 2.1/2		02	02	02
24	0501066222	BARRA ESTABILIZADORA		01	01	01
25	0521010575	EJE UNION 25 X 85		02	02	02
26	0503010571	PASADOR ABIERTO 1/4" X 1.1/2"		04	04	04
27	0511040013	BARRA ENGANCHE COMPLETA	4	01	01	01
28	0551813708	EJE UNION		02	02	02
29	0503010534	PASADOR ABIERTO 3/8 X 2.1/2		02	02	02
30	0511012972	TORRE BARRA ESTABILIZADORA		01	01	01
31	0521810575	EJE UNION		02	02	02

Artículo	Código	Descripción	Ver Pág.	12	14	16
32	0501066240	EJE RESORTE		01	01	01
33	0521010592	EJE UNION 27,80 X 80		01	01	01
34	0503030441	RESORTE COMPRESION 68,5X145X12,70		01	01	01
35	0502020394	APOYO RESORTE		02	02	02
36	0501810059	TUERCA 1" UNC 1-5/8"		02	02	02
37	0521064603	CHASIS DELANTERO		01	00	00
37.	0521064605	CHASIS DELANTERO		00	01	00
37..	0521064607	CHASIS DELANTERO		00	00	01
38	0521064604	CHASIS TRASERO		01	00	00
38.	0521064606	CHASIS TRASERO		00	01	00
38..	0521064608	CHASIS TRASERO		00	00	01
39	0521048502	BARRA TRACCIÓN COMPLETA	5	01	01	01
40	0501060423	LIMPIADOR DELANTERO		06	07	08
41	0501060424	LIMPIADOR TRASERO		06	07	08
42	0503010233	TORNILLO 5/8 UNC X 2.1/2		12	14	16
43	0501012140	ARANDELA PLANA		12	14	16
44	0503010027	ARANDELA PRESION		12	14	16
45	0503010013	TUERCA 5/8		12	14	16
46	0501066386	TRABA PARA TRANSPORTE 242,5		02	02	02
47	0511048088	GATO COMPLETO	7	01	01	01
48	0503030168	PASADOR ABIERTO 3 X 50		02	02	02
49	0501040257	SOPORTE MANGUERA 3/4" X 1200	8	01	01	01
50	0502012702	SOPORTE CUERPO PRESILHA		02	02	02
51	0503012555	TORNILLO 7/16 UNC X 2 CS RT G.7 ZN		03	03	03
52	0503010180	ARANDELA PRESION 7/16"		03	03	03
53	0501061044	CLAVE 2.1/8 E 2.1/2 CABO PLANO		01	01	01
54	0501061045	CLAVE 1 CABO CILINDRICO		01	01	01
55	0501040877	TORNILLO 1" UNC X 3.1/4" COMPLETO		08	08	08
55A	0501010171	TORNILLO 1" UNC X 3.1/2"		01	01	01
55B	0502012861	TRABA TORNILLO 1"		01	01	01
55C	0501010065	ARANDELA PRESION 1"		01	01	01
55D	0503010012	ARANDELA PRESION 1"		01	01	01
55E	0501010059	TUERCA 1.5/8		01	01	01
56	0501068994	EJE TRABA 8,30 X 78		02	02	02
57	0503010002	GRASERA 1800		05	05	05
58	0501053834	ACOPLAMIENTO RAPIDO MACHO AGRICOLA CON TAPA - 1/2 NPT	9	02	02	02
59	0503061864	CONJUNTO RUEDA	10	02	02	02
60	0511054699	JUEGO MANGUERA		01	01	01
60A	0501080476	MANGUERA 3/8 X 6700 TC-TM		01	01	01
60B	0501080477	MANGUERA 3/8 X 7012 TC-TM		01	01	01
61	0521052434	CONJUNTO PUERTO MANUAL	11	01	01	01
62	0501069080	EJE UNION		01	01	01
63	0521010549	EJE UNION		01	01	01
64	0503031035	PASADOR ABIERTO 6 X 88		01	01	01
65	0503034004	ETIQUETA DE IDENTIFICACIÓN DE ALUMINIO		01	01	01
66	0503010001	REMACHE POP		04	04	04
67	0503031827	LUBRICACIÓN ADHESIVA Y ETIQUETA DE REAPERTURA		01	01	01
68	0503031428	ETIQUETA ADHESIVA ATENCIÓN		01	01	01
69	0503033647	EMBLEMA APROBADO		01	01	01
70	0503033038	EMBLEMA DE PELIGRO		01	01	01
71	0503031739	ETIQUETA ADHESIVA PELIGRO		01	01	01
72	0503034078	ETIQUETA ADHESIVA PUNTOS DE ELEVACIÓN		04	04	04
73	0503032524	EMBLEMA		02	02	02
74	0503034355	EMBLEMA		02	02	02
75	0571013017	ARANDELA PLANA		02	02	02
76	0503010010	PASADOR ABIERTO 1/4 X 2.1/2		02	02	02
77	0503010571	PASADOR ABIERTO 1/4" X 1.1/2"		02	02	02

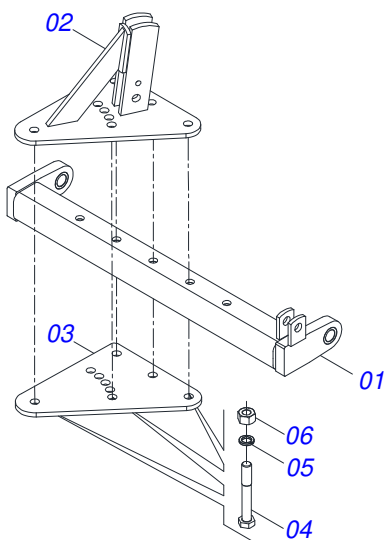
Artículo	Código	Descripción	Ver Pág.	12 14 16
78	0521810576	EJE UNION		01 01 01
79	0511819880	ARANDELA PLANA		02 02 02
80	0501010299	TRABA LIMPIADOR		16 16 16
81	0909095952	SECCION DISCO	12	01 01 01



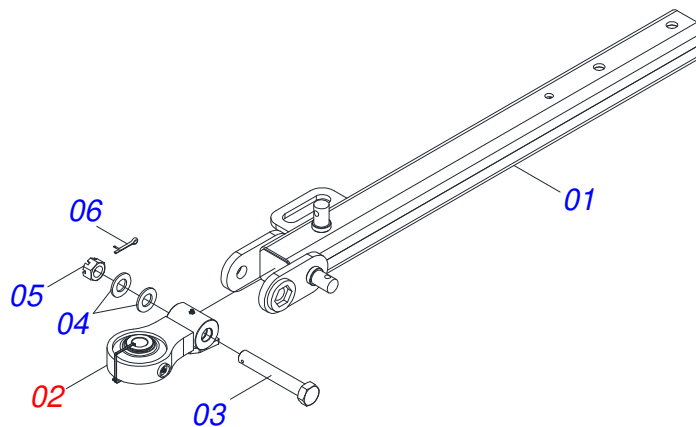
Artículo	Código	Descripción	Ver Pág.	QT
01	0502011389	CAJA MM		02
02	0503010006	RODAMIENTO 32210		02
03	0503010005	RODAMIENTO 32212		02
04	0503011866	RETENEDOR 00573-B		02
05	0501066915	EJE 3 X 1860		01
06	0501010888	TUERCA CAST 1.3/4" 10FPP 2.5/16"		02
07	0503010010	PASADOR ABIERTO 1/4 X 2.1/2		02
08	0502020593	TAPA PROTECCION		02
09	0503010002	GRASERA 1800		02
10	0503010064	TUERCA CONICA 5/8" UNF		12
11	0503010295	TORNILLO 5/16 UNC X 5/8 CS G.2 ZN		02
12	0501010186	TORNILLO RUEDA 5/8"UN X 2.1/8"		12



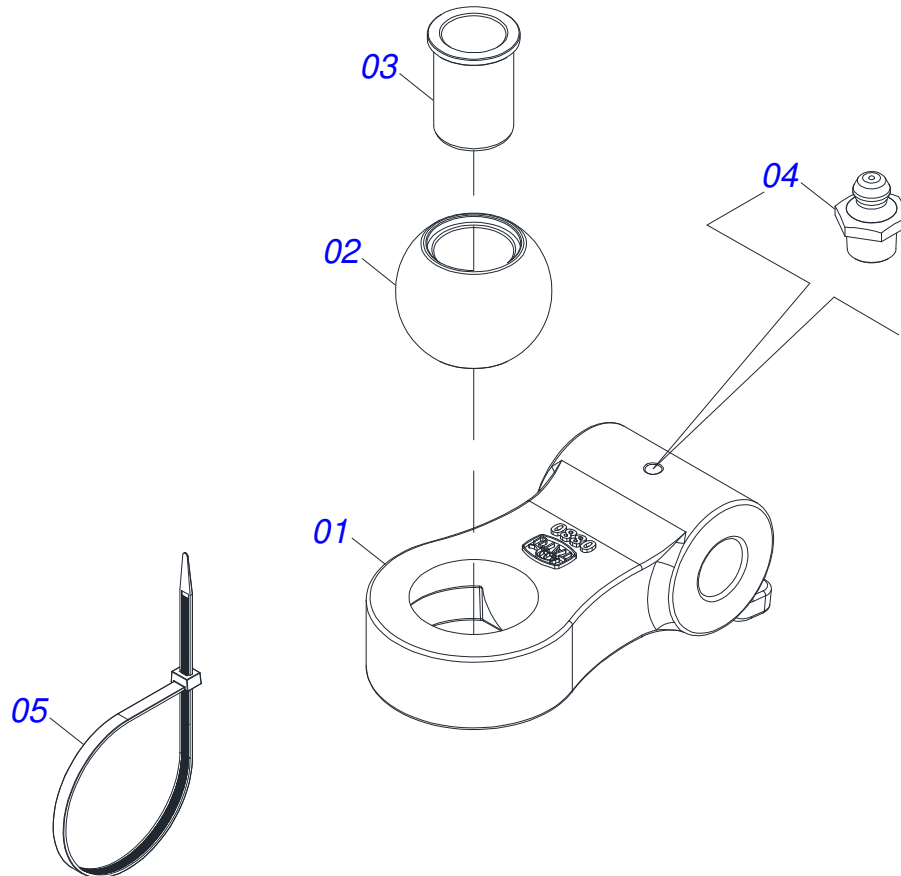
Artículo	Código	Descripción	Ver Pág.	QT
01	0501069075	CUERPO 127 X 424		01
02	0501068963	EXTENSOR CILINDRO HIDRAULICO		01
03	0502010382	TAPA MOVIL 127		01
04	0502012227	SOPORTE ANILLO 53,98		01
05	0503010039	ANILLO RASCADOR D-2000		01
06	0503010952	ANILLO GUIA INTERNO W2-2250-500		01
07	0503010991	ANILLO 1870-2000-375-B		01
08	0503010351	ANILLO O'RING 2-425 N 3006-9B		01
09	0503011062	ANILLO BACK-UP 8-425		01
10	0503010345	ANILLO O'RING 2-218 N 3006-9B		01
11	0502010963	EMBOLO 50,8 X 127		01
12	0503010552	ANILLO 3750-4250-625-B		02
13	0503010974	ANILLO GUIA EXTERNO W2-5000-500		01
14	0503010817	TUERCA 1.1/4		01
15	0503010002	GRASERA 1800		02
16	0501031961	JUEGO REPARO COMPLETO		01



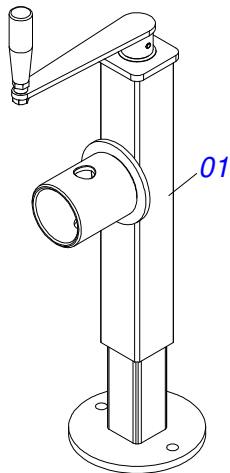
Artículo	Código	Descripción	Ver Pág.	QT
01	0501066223	BARRA ENGANCHE		01
02	0501066235	PLACA SUPERIOR CON APOYO		01
03	0511013000	PLACA SUPERIOR/INFERIOR		01
04	0501010334	TORNILLO 1 UNC X 7		05
05	0503011438	ARANDELA PRESION		05
06	0501010059	TUERCA 1.5/8		05



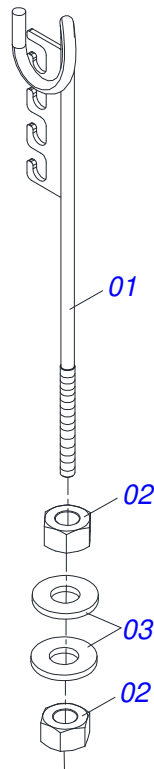
Artículo	Código	Descripción	Ver Pág.	QT
01	0521069165	BARRA TRACCION		01
02	0521057520	TRACTOR COMPL	6	01
03	0581015973	TORNILLO 1.1/4 UNC X 8 C S G5		01
04	0501017779	ARANDELA PLANA		02
05	0503013026	TUERCA CASTILLO 1.1/4" UNC		01
06	0503010010	PASADOR ABIERTO 1/4 X 2.1/2		01



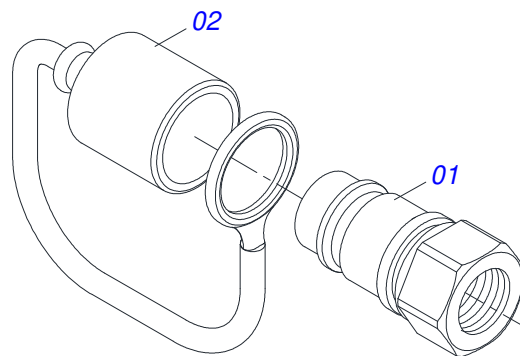
Artículo	Código	Descripción	Ver Pág.	QT
01	0502040880	CUERPO ENGANCHE		01
02	0502040885	CUERPO LIGACION		01
03	0591012511	BUJE		01
04	0503010002	GRASERA 1800		01
05	0503018829	ABRAZADERA DE NYLON		01



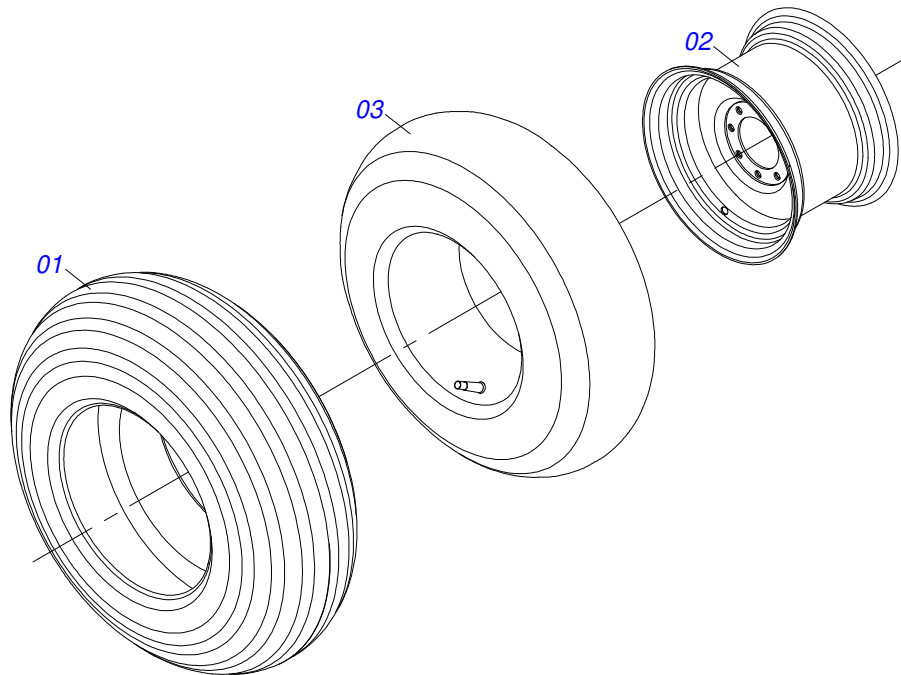
Artículo	Código	Descripción	Ver Pág.	QT
01	0503062227	GATO COMPLETO		01



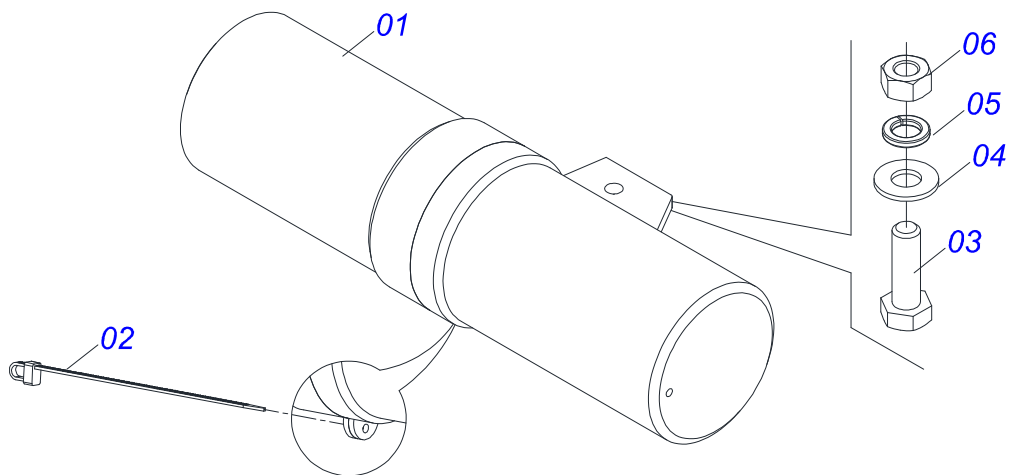
Artículo	Código	Descripción	Ver Pág.	QT
01	0511067334	SOPORTE MANGUERA		01
02	0503010014	TUERCA 3/4" UNC		02
03	0501010322	ARANDELA PLANA 20.50 X 46 X 4.75		02



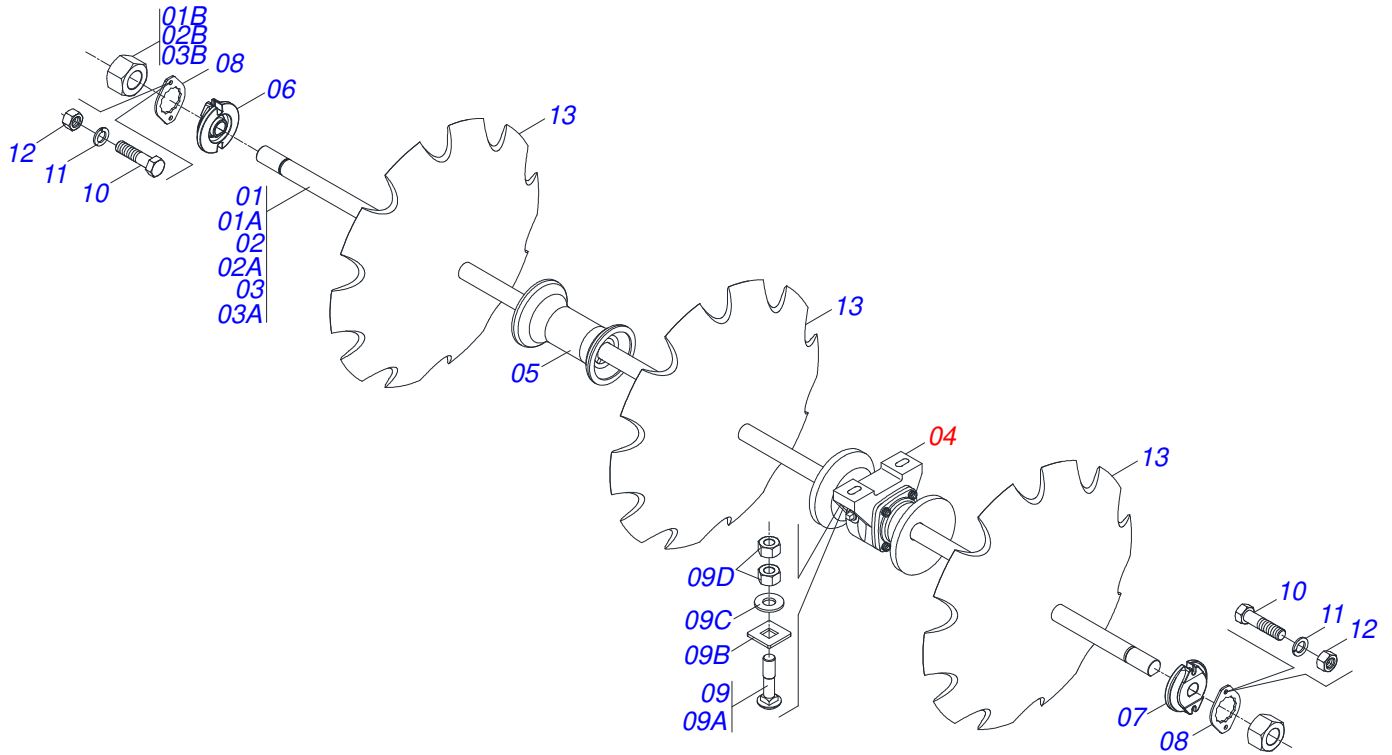
Artículo	Código	Descripción	Ver Pág.	QT
01	0503011627	MACHO ENGANCHE RAP AGR 1/2 NPT		01
02	0503011882	TAPA PLASTICA P/ ENG RAP		01



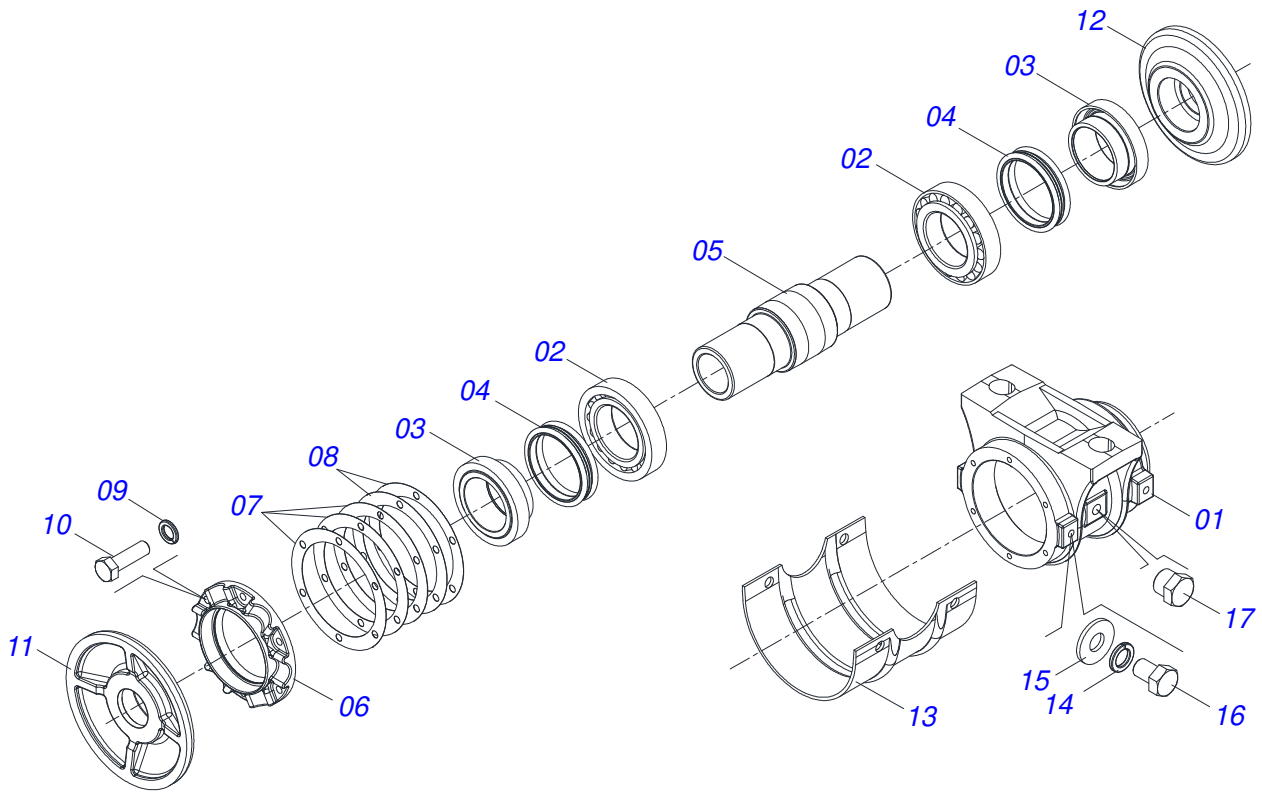
Artículo	Código	Descripción	Ver Pág.	QT
01	0503011469	NEUMATICO 11-15 RAYADO BL - 12L		01
02	0511064777	RUEDA CR 30M/2-L15		01
03	0503010860	CAMARA AIRE 11L 15		01



Artículo	Código	Descripción	Ver Pág.	QT
01	0503060100	COMPARTIMIENTO DEL MANUAL		01
02	0503013100	ABRAZADERA NYLON		01
03	0503010363	TORNILLO 5/16 UNC X 1		01
04	0501010694	ARANDELA PLANA		01
05	0503010179	ARANDELA PRESION		01
06	0503010337	TUERCA 5/16		01



Artículo	Código	Descripción	Ver Pág.	12 14 16
01	0501041515	EJE 2.1/8 X 2610 C/TUERCAS		00 00 02
01A	0501013761	EJE 2.1/8 X 2610		00 00 02
01B	0502040063	TUERCA 2.1/8" 7FPP X 54 99		00 00 04
02	0511042123	EJE 2.1/8" X 1930 C/TUERCAS		02 00 00
02A	0501013759	EJE 2.1/8 X 1930		02 00 00
02B	0502040063	TUERCA 2.1/8" 7FPP X 54 99		04 00 00
03	0501041514	EJE 2.1/8 X 2280 C/TUERCAS		00 02 00
03A	0501013760	EJE 2.1/8 X 2280		00 02 00
03B	0502040063	TUERCA 2.1/8" 7FPP X 54 99		00 04 00
04	0501046926	CHUMACERA AGRICOLA ACEITE	13	04 04 06
05	0502010643	SEPARADOR 330		06 08 08
06	0502010595	TRABA EJE INT 2.1/8"		02 02 02
07	0502010594	TRABA EJE EXT 2.1/8"		02 02 02
08	0541010368	TRABA TUERCA		04 04 04
09	0501042139	TORNILLO 1" UNC X 110 COMPLETO		12 12 12
09A	0501011547	TORNILLO 1" UNC X 4.1/2"		01 01 01
09B	0502012861	TRABA TORNILLO 1"		01 01 01
09C	0541010210	ARANDELA PLANA		01 01 01
09D	0501010059	TUERCA 1.5/8		02 02 02
10	0503010232	TORNILLO 5/8 UNC X 1.3/4		08 08 08
11	0503010027	ARANDELA PRESION		08 08 08
12	0503010013	TUERCA 5/8		08 08 08
13	0602046013	DISCO REC. 34 X 9		12 14 16
13.	0602044001	DISCO REC 32 X 9		00 14 16



Artículo	Código	Descripción	Ver Pág.	QT
01	0502010742	CAJA CHUMACERA DM	01	
02	0503010117	RODAMIENTO 32216	02	
03	0502040123	ALOJAMIENTO RETEN CON BUJE	02	
04	0503030028	RETEN LP JB-257	02	
05	0502040034	EJE DEL CHUMACERA	01	
06	0502010645	TAPA CAJA DM	01	
07	0503030536	EMPAQUETADURA 180 X 140,5 X 0,4	03	
08	0503030686	EMPAQUETADURA 180 X 140,5 X 0,1	02	
09	0503011443	ARANDELA PRESION	06	
10	0503010751	TORNILLO 3/8" UNC X 1.1/4"	06	
11	0502040260	APOYO EXT DISCO	01	
12	0502040261	APOYO INT DISCO	01	
13	0511013169	CAPA PROTECCION CHUMACERA 330	01	
14	0503010019	ARANDELA PRESION 1/2"	04	
15	0511017302	ARANDELA PLANA 13.5 X 32.5 X 3.00	04	
16	0503011401	TORNILLO 1/2" UNC X 3/4"	04	
17	0503010856	TAPON R3/8" BSPT	02	



civemasa

Publicaciones Técnicas | Elaboración y Revisión

LORENA ROCHA ALVES

www.civemasa.com.br

