

RASTRAS

GVMF 20/22/24D

Código: 0501093040
Serie: S-1113
Revisión: 00
Fecha de Revisión: FEVEREIRO/2023

CATALOGO DE PARTES

CIVEMASA

PRODUCTOS

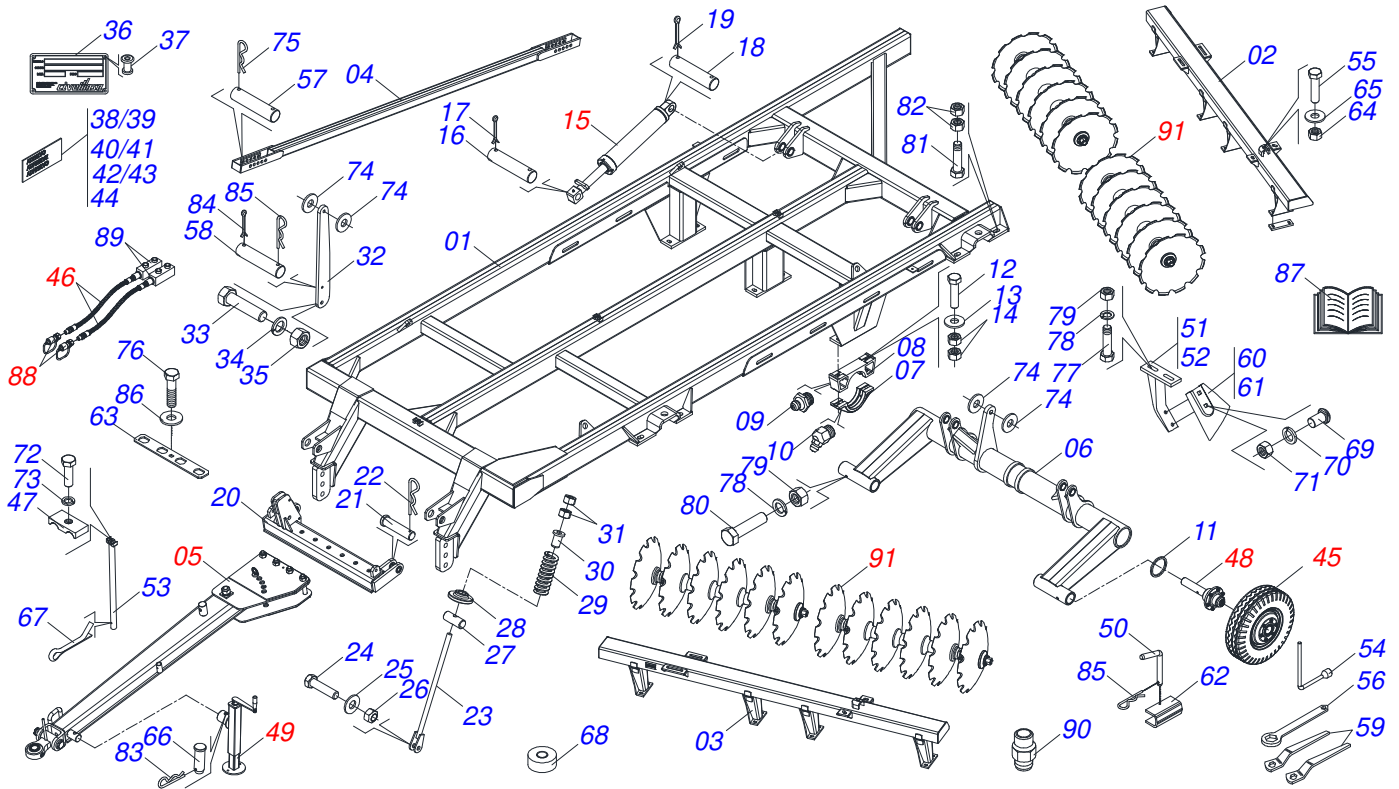
Código	Descripción
0120040034	GVMF 20 32X9,0 DR 400/60 S-1113
0120040035	GVMF 20 34X9,0 DR 400/60 S-1113
0120040037	GVMF 22CX32X9,0 DR 400/60 S-1113
0120040037C	GVMF 22CX32X9,0 DR E 2 PN 400/60 EXP S-1113
0120040038	GVMF 22CX34X9,0 DR 400/60 S-1113
0120040040	GVMF 24CX32X9,0 DR 400/60 S-1113
0120040040C	GVMF 24CX32X9,0 DR EIXO 2 400/60 EXP S-1113
0120040041	GVMF 24CX34X9,0 DR 400/60 S-1113

ATENÇÃO: IMPORTANTE

CIVEMASA reserva el derecho de perfeccionar y/o cambiar las características técnicas de sus productos, sin previo aviso y sin la obligación de proceder con los ya comercializados y sin conocimiento previo del revendedor o consumidor. Las fotos son únicamente ilustrativas.

ÍNDICE

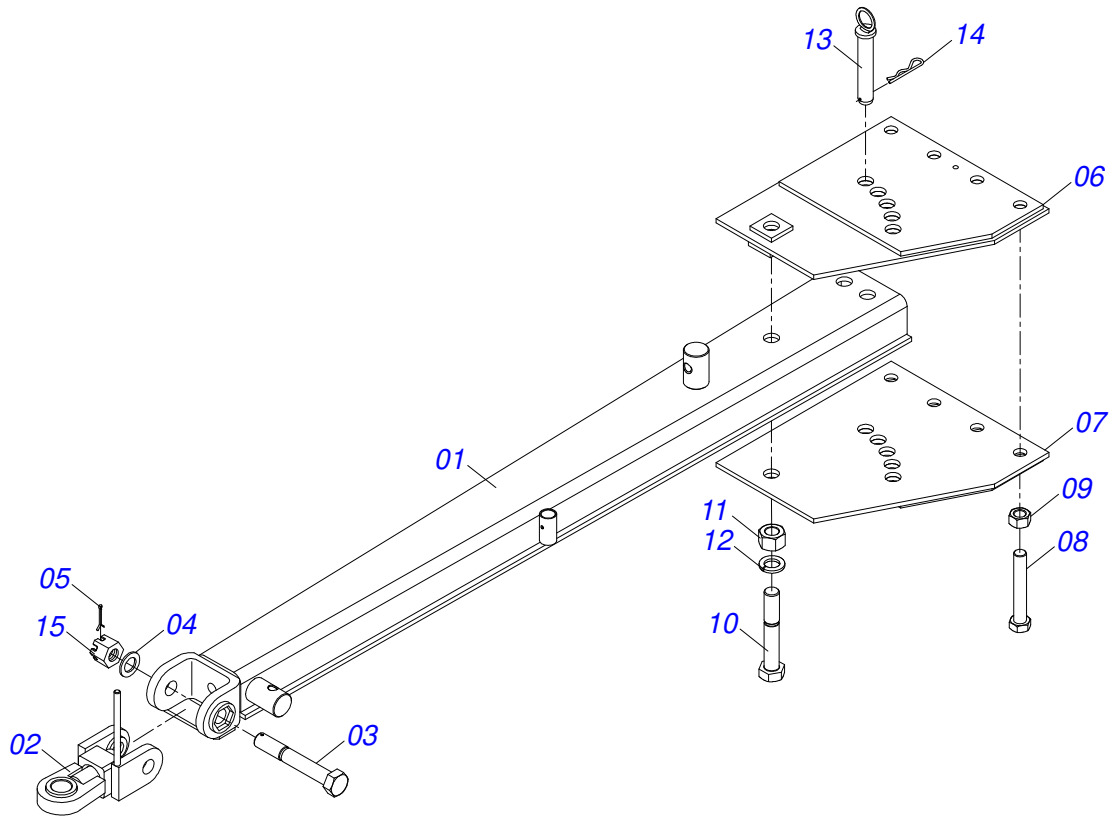
0909095930	CHASIS COMPLETO	1
0511050262	BARRA TRACCION	2
0501048626	CILINDRO HIDRAULICO 53,98X101,6X730X400 - (HASTA 08/2021)	3
0531041451	CILINDRO HIDR. 53,98X101,6X728X400 - (A PARTIR 09/2021)	4
0501055850	CONJUNTO CAJA RUEDA	5
0503061868	RUEDA CON NEUMATICO 400/60	6
0501053212	JUEGO MANGUERA	7
0511048088	GATO COMPLETO	8
0909092632	SECCIÓN DISCO COMPLETO	9
0501048557	CHUMACERA ACEITE	10



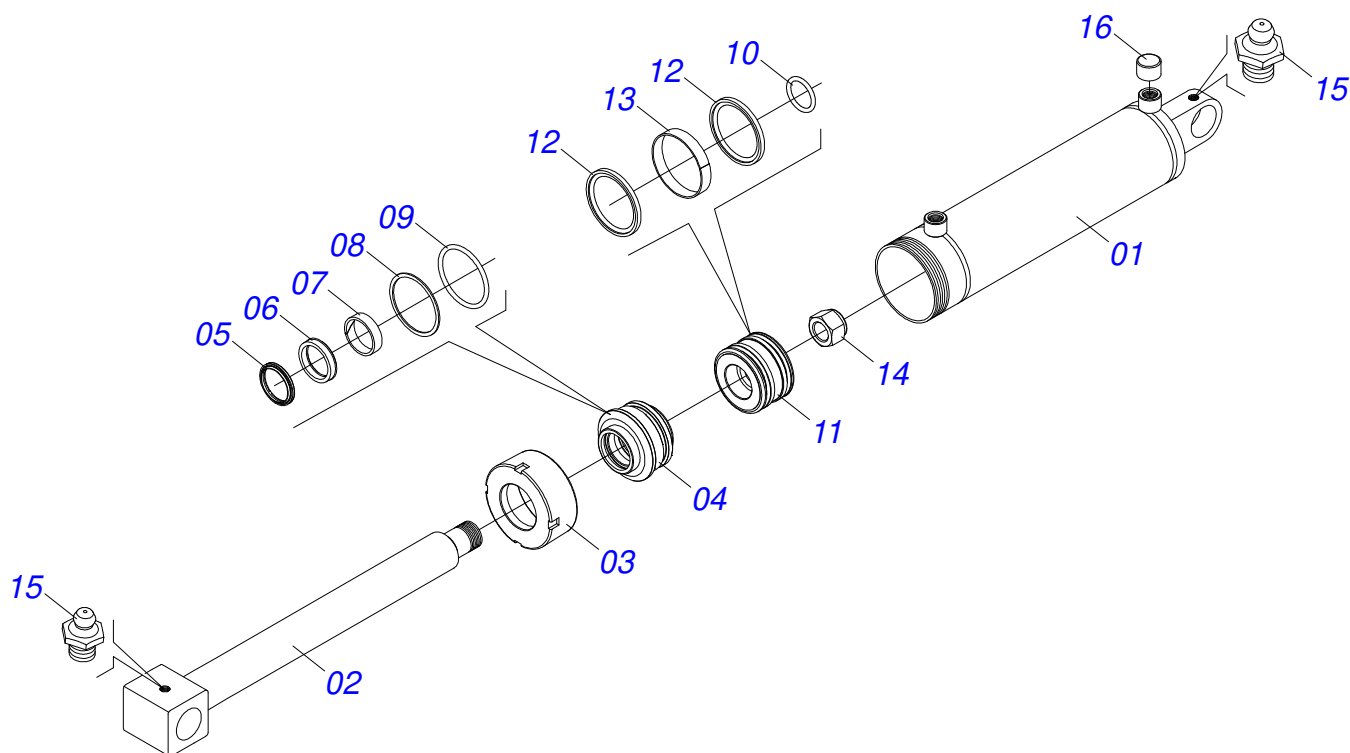
Artículo	Código	Descripción	Ver Pág.	20	22	24
01	0511060528	CHASIS		01	01	01
02	0511060634	CHASIS TRASERO		01	00	00
02.	0511062311	CHASIS TRASERO		00	01	00
02..	0511061433	CHASIS TRASERO		00	00	01
03	0511060635	CHASIS DELANTERO		01	00	00
03.	0511062310	CHASIS DELANTERO		00	01	00
03..	0511061603	CHASIS DELANTERO		00	00	01
04	0511060527	BARRA ESTABILIZADORA		01	01	01
05	0511050262	BARRA TRACCION	2	01	01	01
06	0521064270	EJE LA RUEDA		01	01	01
07	0502011724	SEMI CHUMACERA INF		03	03	03
08	0502011725	SEMI CHUMACERA SUP		03	03	03
09	0503010002	GRASERA 1800		06	06	06
10	0503010003	GRASERA 1845 3/8		06	06	06
11	0503012222	ANILLO DE FILTRO		06	06	06
12	0511016281	TORNILLO 28 X 58 X 4.75		06	06	06
13	0521013710	ARANDELA SEMIMAN		06	06	06
14	0503012183	TUERCA UNC 3/4"ZIN 1K03097		12	12	12
15	0501048626	CILINDRO HIDRAULICO 53,98X101,6X730X400 - 3 (HASTA 08/2021)		02	02	02
15.	0531041451	CILINDRO HIDR. 53,98X101,6X728X400 - (A PARTIR 09/2021)	4	02	02	02
16	0521013706	CLAVIJA SEN CABEZA		02	02	02
17	0503010010	PASADOR ABIERTO 1/4 X 2.1/2		04	04	04
18	0521013707	CLAVIJA SEN CABEZA		02	02	02
19	0503010010	PASADOR ABIERTO 1/4 X 2.1/2		04	04	04
20	0511060203	BARRA TRACCION COMPLETA		01	01	01
21	0521013738	PASADOR C/CABEZA		02	02	02
22	0503031479	GRAPA		02	02	02
23	0511060124	CONJUNTO FUSO		02	02	02
24	0501010500	TORNILLO 3/4"UNC X3"		02	02	02
25	0501010322	ARANDELA PLANA 20.50 X 46 X 4.75		02	02	02

Artículo	Código	Descripción	Ver Pág.	20	22	24
26	0503011255	TUERCA DE CIERRE 3/4" UNC S		02	02	02
27	0521013759	PASADOR GUIA RESORTE		02	02	02
28	0521013760	APOYO RESORTE		02	02	02
29	0503031460	RESORTE		02	02	02
30	0502011582	GUIA RESORTE		02	02	02
31	0503012182	TUERCA 1		04	04	04
32	0521014367	TORRE GVPF		01	01	01
33	0503012226	TORNILLO UNC 1.1/4" X 4		01	01	01
34	0503010070	ARANDELA PRESION		01	01	01
35	0503012181	TUERCA 1.1/4		01	01	01
36	0503034004	ETIQUETA DE IDENTIFICACIÓN DE ALUMINIO		01	01	01
37	0503010001	REMACHE POP		04	04	04
38	0503031738	ETIQUETA ADHESIVA		01	01	01
39	0503033434	ADHESIVO		01	01	01
40	0503031428	ETIQUETA ADHESIVA ATENCIÓN		01	01	01
41	0503033038	EMBLEMA DE PELIGRO		02	02	02
42	0503033647	EMBLEMA APROBADO		01	01	01
43	0503031739	ETIQUETA ADHESIVA PELIGRO		01	01	01
44	0503034355	EMBLEMA		02	02	02
45	0503061868	RUEDA CON NEUMATICO 400/60	6	02	02	02
46	0501053212	JUEGO MANGUERA	7	01	01	01
47	0502012702	SOPORTE CUERPO PRESILHA		04	04	04
48	0501055850	CONJUNTO CAJA RUEDA	5	02	02	02
49	0511048088	GATO COMPLETO	8	01	01	01
50	0541016844	FIJADOR TRABA		02	02	02
51	0511060138	SOPORTE LIMPADOR DELANTEIRO		10	10	12
52	0511060139	SOPORTE LIMP TRASERO		10	10	12
53	0511060205	SOPORTE MANGUERA CNS 20104N		01	01	01
54	0503018438	CLAVE 1 CIL (SEXT 1.1/239,00/38,50)		01	01	01
55	0503019212	TORNILLO		02	02	02
56	0511064004	CLAVE GVMF		01	01	01
57	0521013776	PASADOR SEM CABEZA		02	02	02
58	0521013812	CLAVIJA SEN CABEZA		01	01	01
59	0501011431	LLAVE 1.3/4 CABO PLANO		02	02	02
60	0521013678	LIMPADOR DELANTEIRO		10	10	12
61	0521013679	LIMPADOR TRASERO		10	10	12
62	0591018207	BLOQUEO PARA TRANSPORTE		02	02	02
63	0521013774	TRABA GVMF		01	01	01
64	0502011692	TUERCA 3442029		02	02	02
65	0521014368	ARANDELA PLANA 1.3/4" X 3.18		02	02	02
66	0561014251	EJE UNION		01	01	01
67	0503012215	PASADOR ABIERTO 5/16" X 2.1/2"		01	01	01
68	0503013171	VEDACIÓN		01	01	01
69	0503012195	TUERCA 5/8" UNC		30	30	48
70	0503010027	ARANDELA PRESION 5/8		30	30	48
71	0503010013	TUERCA 5/8		30	30	48
72	0503012555	TORNILLO 7/16 UNC X 2 CS RT G.7 ZN		04	04	04
73	0503010180	ARANDELA PRESION 7/16"		04	04	04
74	0521013818	REFUERZO GL 41005 3281218		04	04	04
75	0503031470	GRAPA TM 251 X 4,0		02	02	02
76	0501010108	TORNILLO 5/8" UNC X 1"		01	01	01
77	0503012180	TORNILLO FRANCES UNC 3/4" X 2		30	30	48
78	0503010023	ARANDELA PRESION 3/4 ZN		30	30	48
79	0503012183	TUERCA UNC 3/4"ZIN 1K03097		35	35	50
80	0503011084	TORNILLO 3/4" UNC X 5"		02	02	02
81	0503012257	TORNILLO UNC 1" X 4.1/4"		08	08	08
82	0503012182	TUERCA 1		16	16	16
83	0503030012	PASADOR (GRAPA DE SUJECION)		01	01	01
84	0503010362	PASADOR ABIERTO 1/8 X 1.1/4		03	03	03

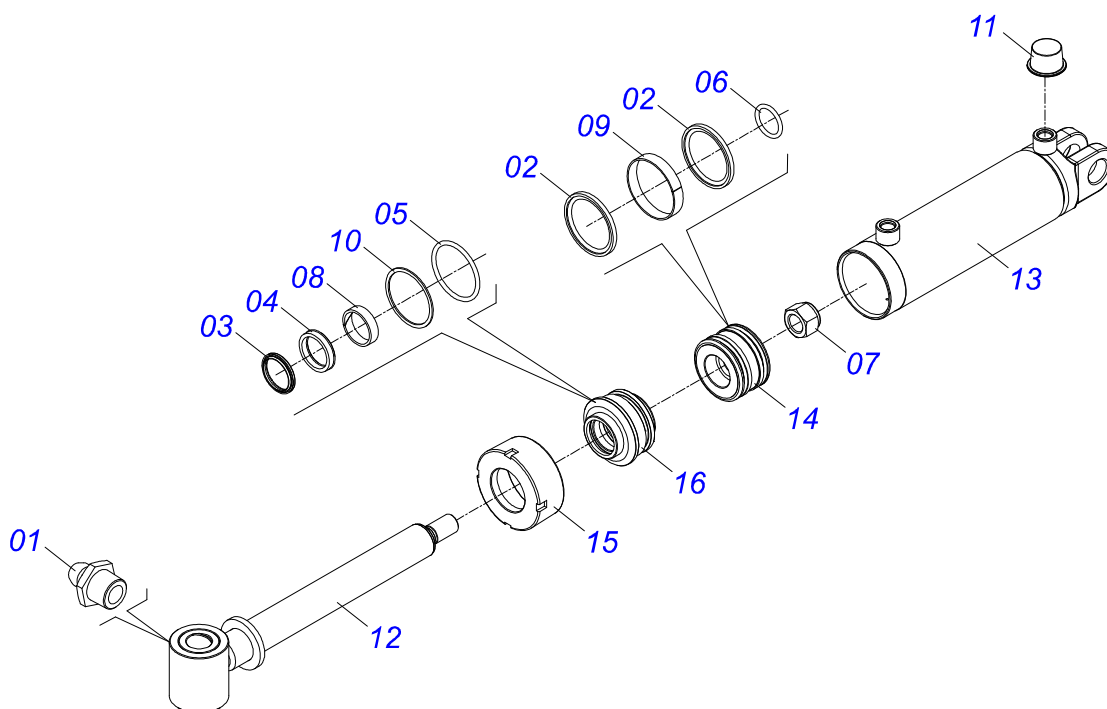
Artículo	Código	Descripción	Ver Pág.	20	22	24
85	0503031464	GRAPA TM 211 X 3,0		03	03	03
86	0501012140	ARANDELA PLANA		01	01	01
87	0511031526	BOLSA CON MANUAL		01	01	01
88	0501053834	ACOPLAMIENTO RAPIDO MACHO		02	02	02
89	0501074276	TERMINAL CONEXIÓN TL 2.3/4" 3189166		02	02	02
90	0551012528	ADAPTADOR (GND)		04	00	00
91	0909092632	SECCIÓN DISCO COMPLETO	9	20	22	24



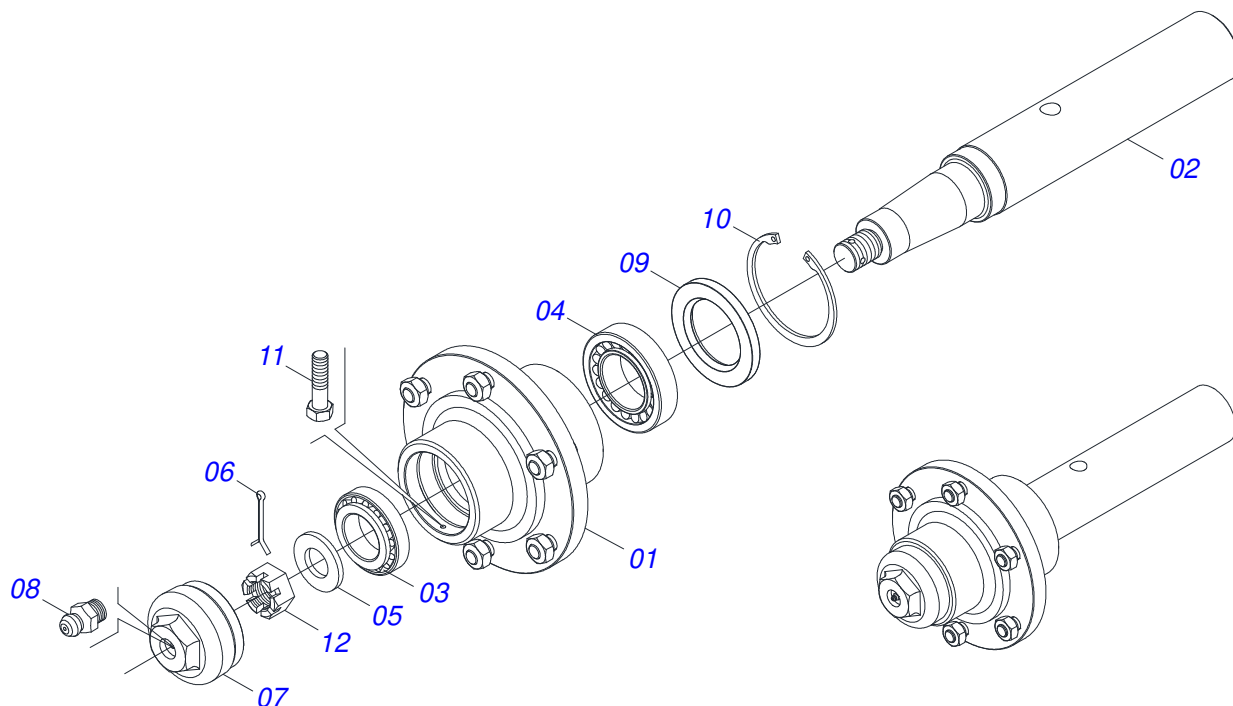
Artículo	Código	Descripción	Ver Pág.	QT
01	0511060300	BARRA TRACCION	01	01
02	0521068888	CUERPO ENGANCHE AL TRACTOR	01	01
03	0521013739	TORNILLO TIRANTE	01	01
04	0501812916	ARANDELA PLANA	01	01
05	0503010067	PASADOR ABIERTO 3/16" X 2.1/2"	01	01
06	0511060301	PLACA ENGANCHE	01	01
07	0511060302	PLACA ENGANCHE	01	01
08	0503012192	TORNILLO UNC 1.1/4" X 8	04	04
09	0503012181	TUERCA 1.1/4	04	04
10	0503012258	TORNILLO UNC 1.1/2" X 9	01	01
11	0501810110	TUERCA 1.1/2 NC 6FPP	01	01
12	0503013627	ARANDELA PRESION 1.1/2	01	01
13	0511060146	PASADOR FIJADOR	01	01
14	0503031479	GRAPA	01	01
15	0502011592	TUERCA CASTILLO	01	01



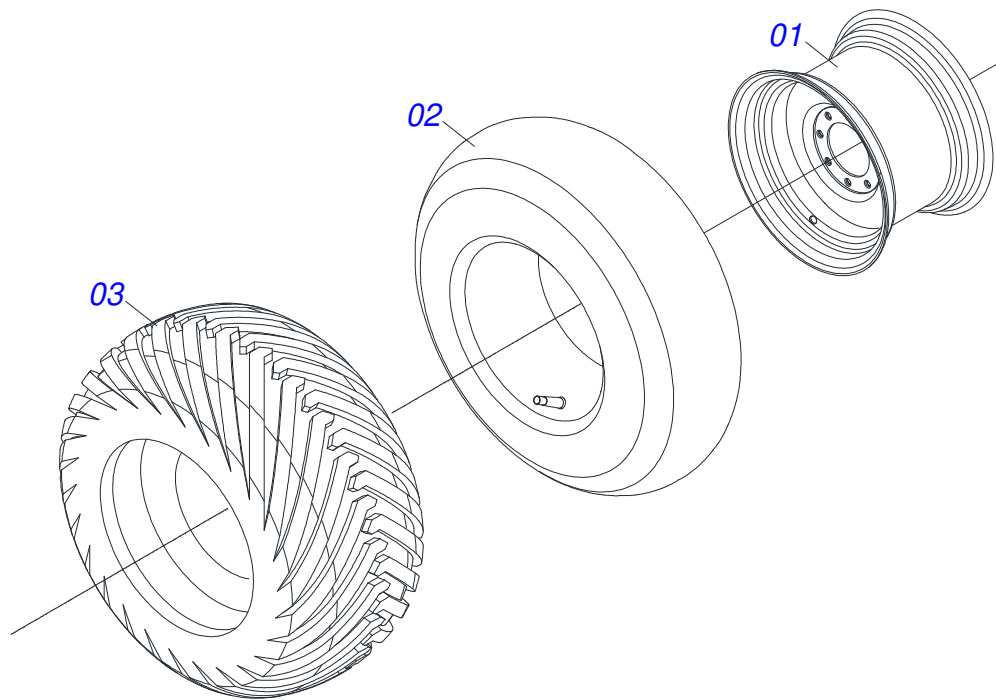
Artículo	Código	Descripción	Ver Pág.	QT
01	0511062253	CAMISA 101,6 X 518		01
02	0511062249	EXTENSOR 53,98 X 609		01
03	0502010017	TAPA MOVIL 101,6		01
04	0502011250	SOPORTE DOS ANILLOS		01
05	0503010319	ANILLO RASCADOR D-2125		01
06	0503010314	ANILLO 2500-2125-375-B		01
07	0503010973	ANILLO GUIA EXTERNO W2-2500-500		01
08	0503011061	ANILLO BACK-UP 8-342		01
09	0503010338	ANILLO O'RING 2-342 N 3006-9B		01
10	0503010345	ANILLO O'RING 2-218 N 3006-9B		01
11	0502011969	EMBOLO 53,98 X 101,60		01
12	0503010043	ANILLO 3750-3250		02
13	0503010994	ANILLO GUIA EXTERNO W2-4000-500		01
14	0503010817	TUERCA 1.1/4		01
15	0503010002	GRASERA 1800		02
16	0503030384	PLUG CON N-001		02



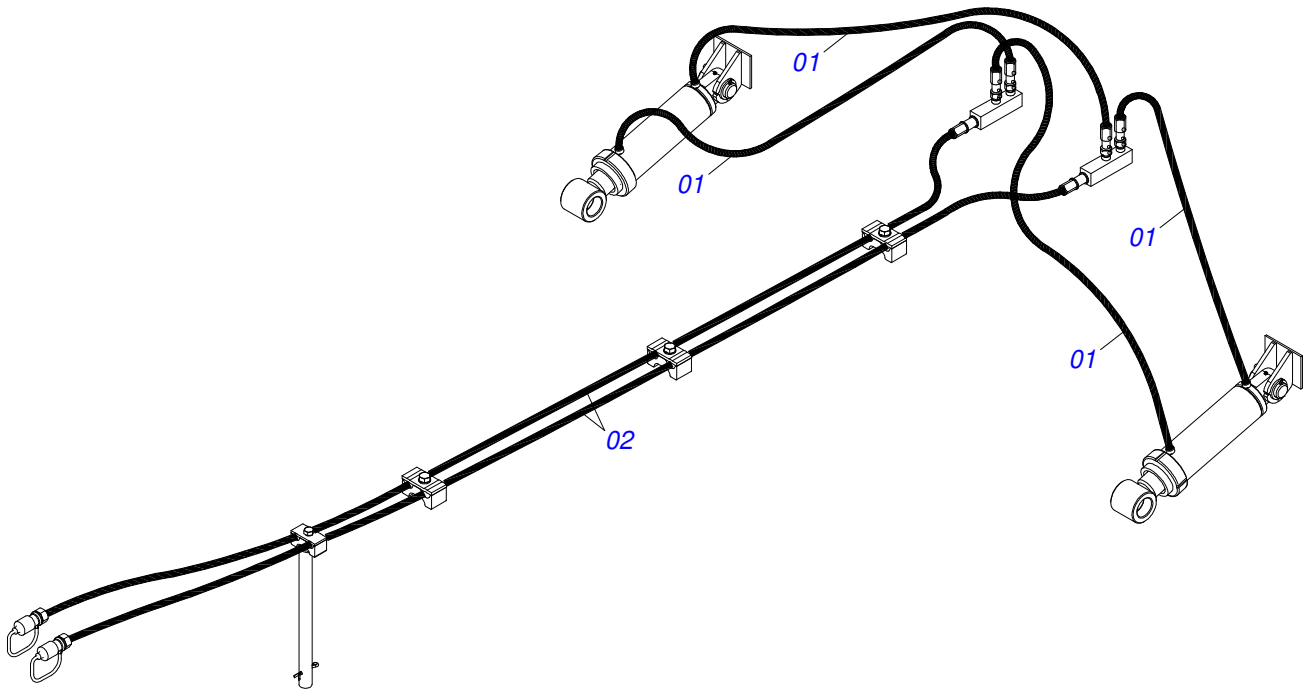
Artículo	Código	Descripción	Ver Pág.	QT
01	0503010002	GRASERA 1800		02
02	0503010043	ANILLO 3750-3250		02
03	0503010314	ANILLO 2500-2125-375-B		01
04	0503010319	ANILLO RASCADOR D-2125		01
05	0503010338	ANILLO O'RING 2-342 N 3006-9B		01
06	0503010345	ANILLO O'RING 2-218 N 3006-9B		01
07	0503010817	TUERCA 1.1/4		01
08	0503010973	ANILLO GUIA EXTERNO W2-2500-500		01
09	0503010994	ANILLO GUIA EXTERNO W2-4000-500		01
10	0503011061	ANILLO BACK-UP 8-342		01
11	0503030384	PLUG CON N-001		02
12	0531062835	EXTENSOR 53,98 X 609		01
13	0511062253	CAMISA 101,6 X 518		01
14	0502011969	EMBOLO 53,98 X 101,60		01
15	0502010017	TAPA MOVIL 101,6		01
16	0502011250	SOPORTE DOS ANILLOS		01



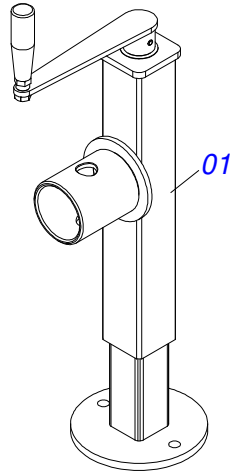
Artículo	Código	Descripción	Ver Pág.	QT
01	0501110766	CAJA RODADO CON TORNILLO		01
02	0541014720	EJE CR 7076205/1/1		01
03	0503010006	RODAMIENTO 32210		01
04	0503010005	RODAMIENTO 32212		01
05	0501010086	ARANDELA PLANA		01
06	0503010067	PASADOR ABIERTO 3/16" X 2.1/2"		01
07	0502011647	TAPA CR 70Z/3		01
08	0503010691	GRASERA 1/4" NF		01
09	0503010009	RETENEDOR 00573-B		01
10	0503012723	ANILLO RENO 502115		01
11	0503010298	TORNILLO 1/4" UNC X 1/2"		01
12	0503012457	TUERCA CASTILLO UNF 1.1/4"		01



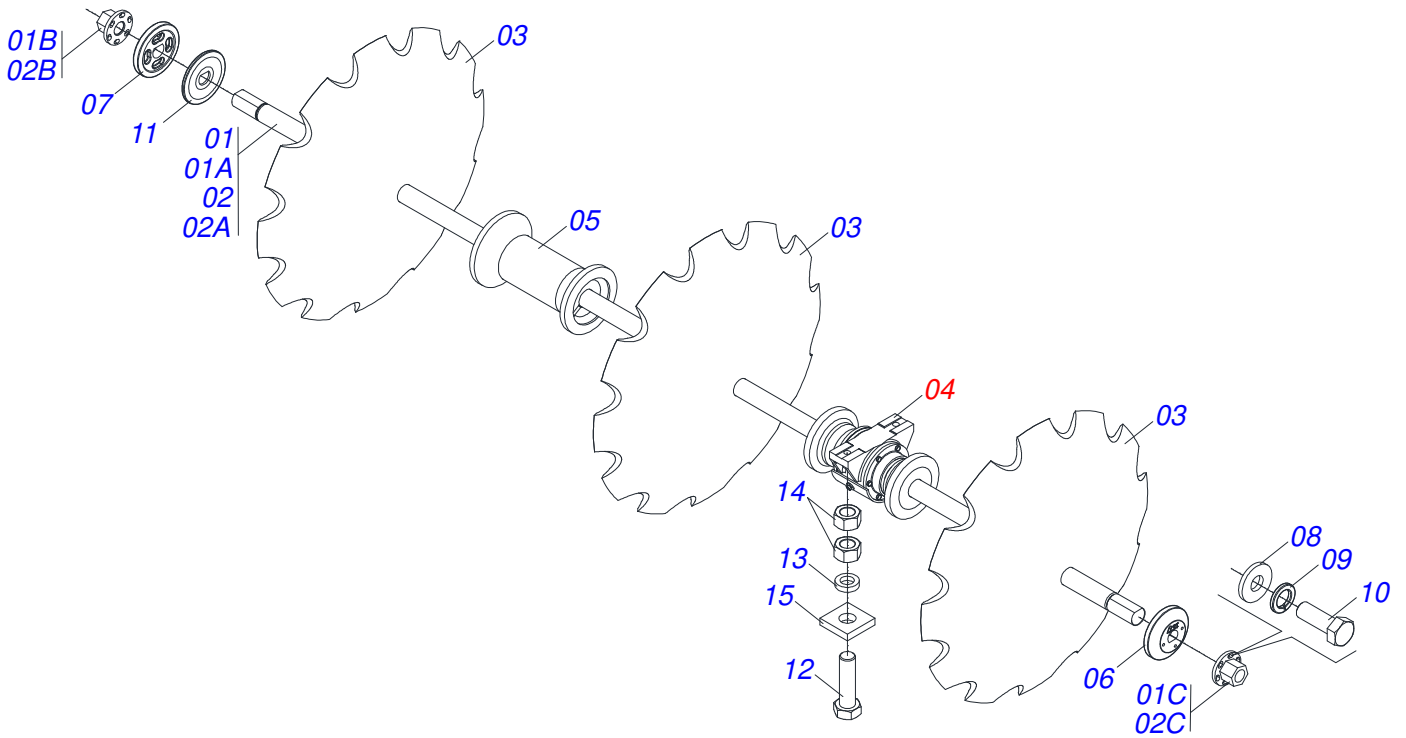
Artículo	Código	Descripción	Ver Pág.	QT
01	0503012916	ARO RUEDA 13 X 16,5 C/ REFUERZO		01
02	0503012112	CAMARA AIRE 400/60 - 15,5 TR 15		01
03	0503013119	NEUMATICO 400/60-15,5-T404-14L		01



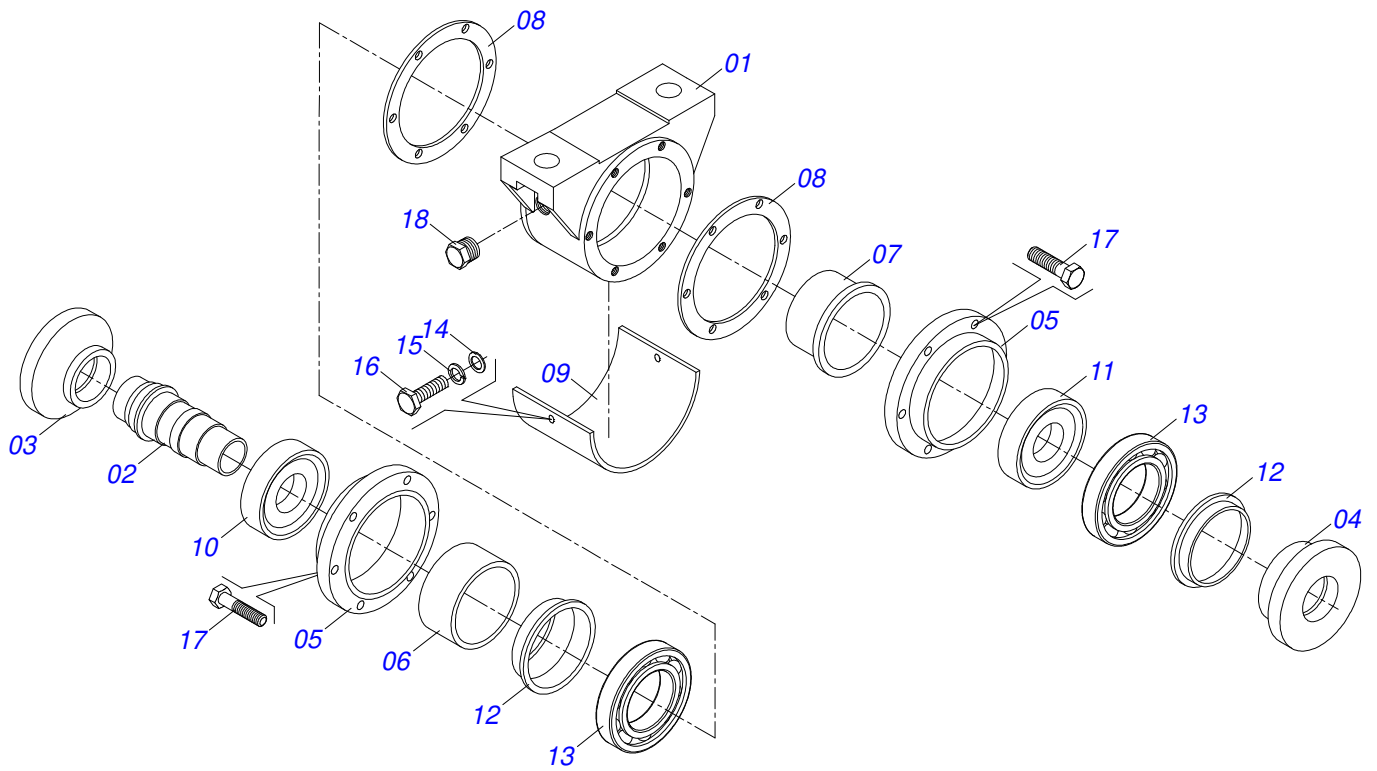
Artículo	Código	Descripción	Ver Pág.	QT
01	0501080801	MANGUERA 3/8 X 1100 TR-TM		04
02	0501080815	MANGUERA 3/8 TM-TM		02



Artículo	Código	Descripción	Ver Pág.	QT
01	0503062227	GATO COMPLETO		01



Artículo	Código	Descripción	Ver Pág.	20	22	24
01	0511050172	EJE DISCO 2" UNC X 1682 CON TUERCA		04	02	00
01A	0521014510	EJE DISCO		04	02	00
01B	0502011580	TUERCA DERECHA		04	04	00
01C	0502011581	TUERCA IZQUIERDA		04	04	00
02	0511050245	EJE DISCO 2" UNC X 2044 CON TUERCA		00	02	04
02A	0521014358	EJE DISCO		00	02	04
02B	0502011580	TUERCA DERECHA		00	02	04
02C	0502011581	TUERCA IZQUIERDA		00	02	04
03	0602044165	DISCO REC 32 X 9		20	22	24
03.	0602046009	DISCO RECORTADO 34 X 9		20	22	24
04	0501048557	CHUMACERA ACEITE	10	08	08	08
05	0502011579	SEPARADOR		08	10	12
06	0502011577	APOYO EXTERNO		04	04	04
07	0502011578	APOYO INTERNO		04	04	04
08	0501010937	ARANDELA PLANA 13,50 X 28 X 3,00		16	16	16
09	0503010019	ARANDELA PRESION 1/2"		16	16	16
10	0503010834	TORNILLO 1/2 UNC X 1		16	16	16
11	0521013670	CALZO		08	08	08
12	0503010901	TORNILLO 3/4 UNC X3.1/2		16	16	16
13	0521013710	ARANDELA SEMIMAN		16	16	16
14	0503012183	TUERCA UNC 3/4"ZIN 1K03097		32	32	32
15	0521013709	ARANDELA REFUERZO		16	16	16



Artículo	Código	Descripción	Ver Pág.	QT
01	0502011641	CUERPO CHUMACERA		01
02	0502011633	CENTRO CHUMACERA		01
03	0502011630	ARANDELA CONCAVA		01
04	0502011631	ARANDELA CONVEXO		01
05	0502011632	TAPA CHUMACERA		02
06	0502011827	SEPARADOR		01
07	0502011629	SEPARADOR		01
08	0503031502	JUNTA UNIVERSAL		02
09	0521013855	PLACA PROTECCIÓN		01
10	0502011627	ALOJAMIENTO RETENES		01
11	0502011628	ALOJAMIENTO RETENES		01
12	0503012824	RETENES		02
13	0503012285	RODAMIENTO 32212		02
14	0501010984	ARANDELA PLANA 10,50 X 27 X 3,00		02
15	0503010025	ARANDELA PRESION 3/8		02
16	0503011334	TORNILLO 3/8 UNC X 3/4 CS G.5 ZN		02
17	0503010237	TORNILLO 3/8 UNC X 1		12
18	0503010856	TAPON R 3/8 BSPT		01



civemasa

Publicaciones Técnicas | Elaboración y Revisión
LORENA ROCHA ALVES

www.civemasa.com.br

