

TERRAZADORAS

TC 30EA

Código: 0501093039

Serie: S-0914

Revisión: 00

Fecha de Revisión: JULIO/2021

CATALOGO DE PARTES


CIVEMASA

PRODUCTOS

Código	Descripción	
0120140056	TC 30EA C/D 26X6,00	S-0914

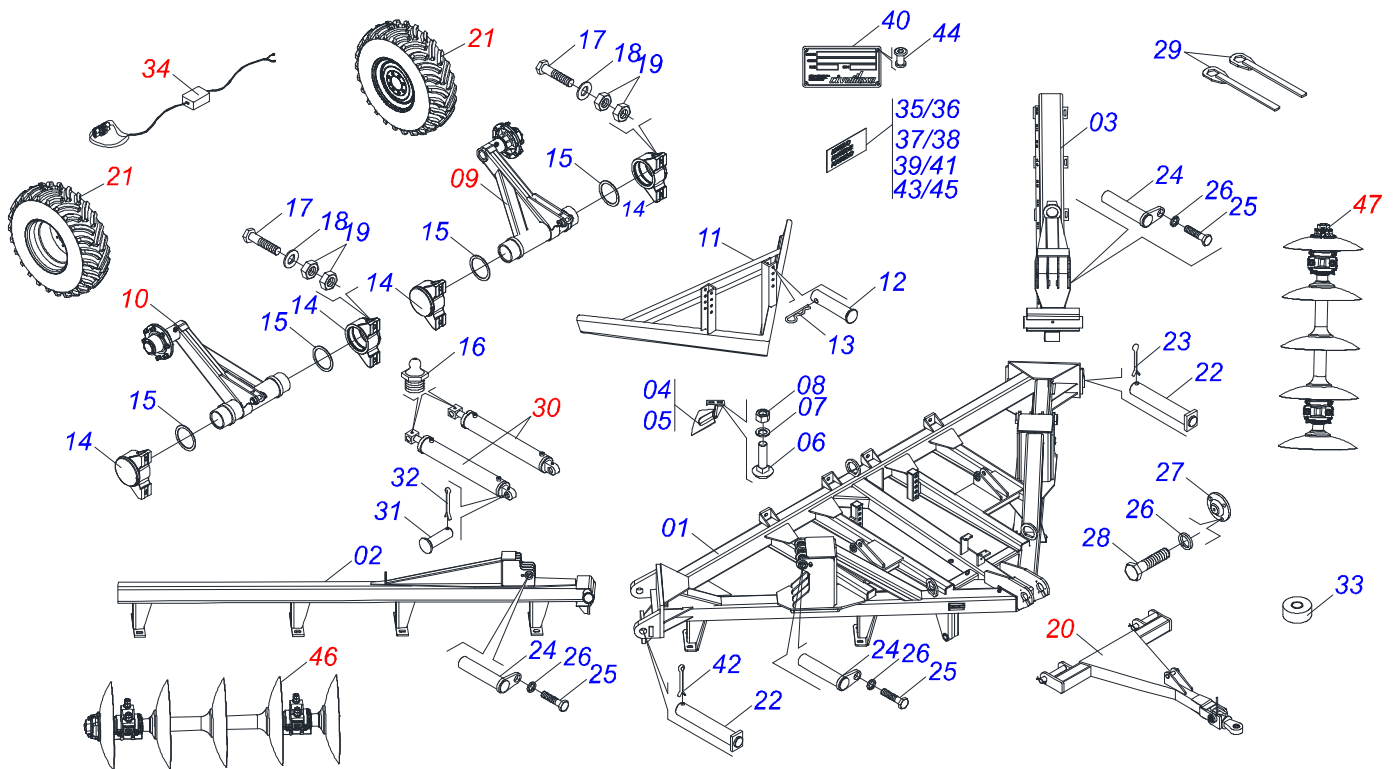
ATENÇÃO: IMPORTANTE

CIVEMASA reserva el derecho de perfeccionar y/o cambiar las características técnicas de sus productos, sin previo aviso y sin la obligación de proceder con los ya comercializados y sin conocimiento previo del revendedor o consumidor. Las fotos son únicamente ilustrativas.



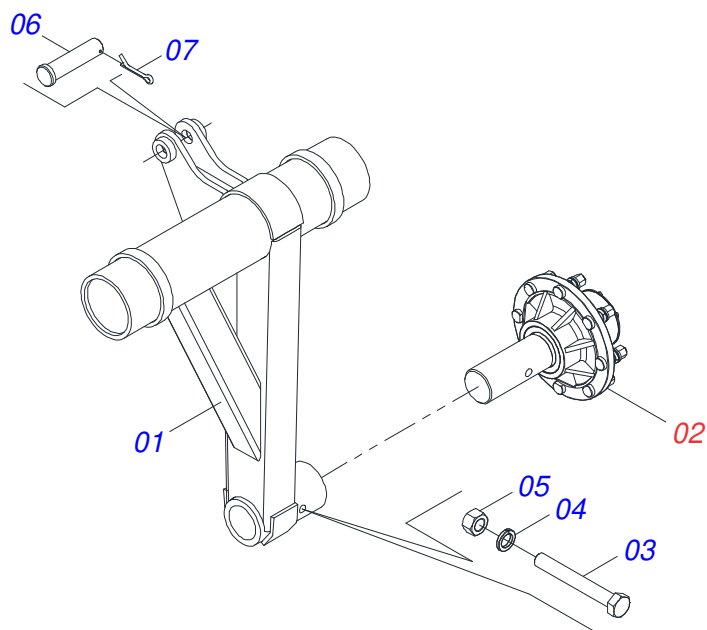
ÍNDICE

0909095916	CHASIS COMPLETO	1
0511052294	CONJUNTO RODADO IZQUIERDO	2
0511052295	CONJUNTO RODADO DERECHO	3
0501053910	COJUNTO CUBO DE LA RUEDA	4
0511050259	TIRANTE COMPLETO	5
0503061870	RUEDA CON PNEU 6L 14.9 13 X 24	6
0909095917	CIRCUITO HIDRÁULICO	7
0521050463	CILINDRO HIDRAULICO	8
0511041866	CILINDRO HIDRAULICO CH 4.40.50,8 TC-A 4102789	9
0511041865	CILINDRO HIDRAULICO CH 4.40.50,8A 4102751	10
0511056297	PANEL DE CONTROL DE VÁLVULAS COMPLETO	11
0909095918	SECCION DISCO DELANTERO	12
0909095919	SECCION DISCO TRASERO	13
0501048600	CHUMACERA COMPLETO	14

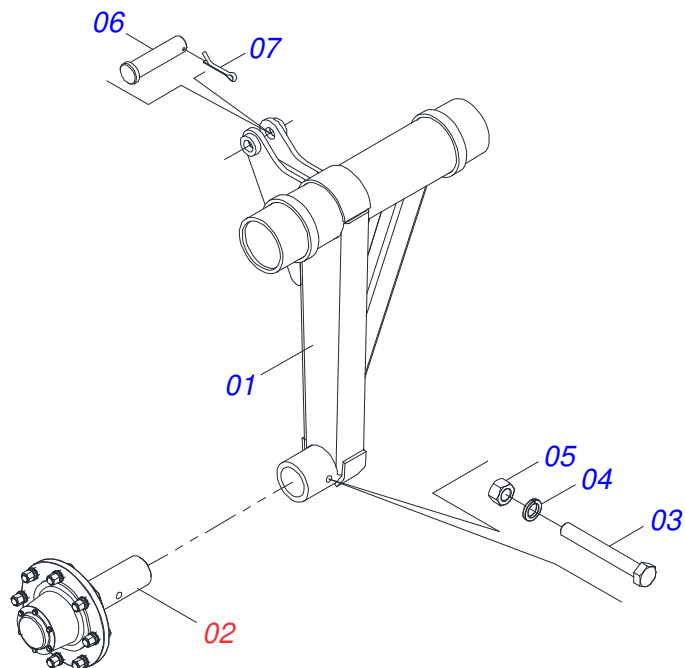


Artículo	Código	Descripción	Ver Pág.	QT
01	0511064364	CUADRO		01
02	0511064361	CHASIS TRASERO DERECHO		01
03	0511064360	CHASIS TRASERO IZQUIERDO		01
04	0521064930	SOPORTE LIMPIADOR DERECHO		15
05	0521064931	SOPORTE LIMPIADOR IZQUIERDO		15
06	0503019588	TORNILLO		60
07	0503010019	ARANDELA PRESION 1/2"		60
08	0503012682	TUERCA HEXAGONAL BSW 1/2"		60
09	0511052294	CONJUNTO RODADO IZQUIERDO	2	01
10	0511052295	CONJUNTO RODADO DERECHO	3	01
11	0511064092	CONJUNTO LAMINA		01
12	0521017413	PASADOR C/CABEZA PN-357		04
13	0503031470	GRAPA TM 251 X 4,0		04
14	0502011588	CHUMACERA EJE RUEDA		04
15	0503012222	ANILLO DE FILTRO		04
16	0503010002	GRASERA 1800		22
17	0503013310	TORNILLO 7/8 UNC X 4 C S G.5 ZN		08
18	0521016290	REFUERZO GVC 30405		08
19	0503010417	TUERCA 7/8" UNC		16
20	0511050259	TIRANTE COMPLETO	5	01
21	0503061870	RUEDA CON PNEU 6L 14.9 13 X 24	6	02
22	0511064103	PASADOR ARTICULACION		02
23	0503010073	PASADOR ABIERTO 3/8" X 3.1/2"		02
24	0511064354	PASADOR TRABA		08
25	0501010155	TORNILLO 1/2" UNC X 1"		08
26	0503010019	ARANDELA PRESION 1/2"		14
27	0531017855	BRIDA FIJADORA		02
28	0503010920	TORNILLO 1/2 UNC X 1.1/2 C S G.5 ZN		06
29	0501011431	LLAVE 1.3/4 CABO PLANO		02
30	0909095917	CIRCUITO HIDRÁULICO	7	01
31	0541010100	PASADOR		02

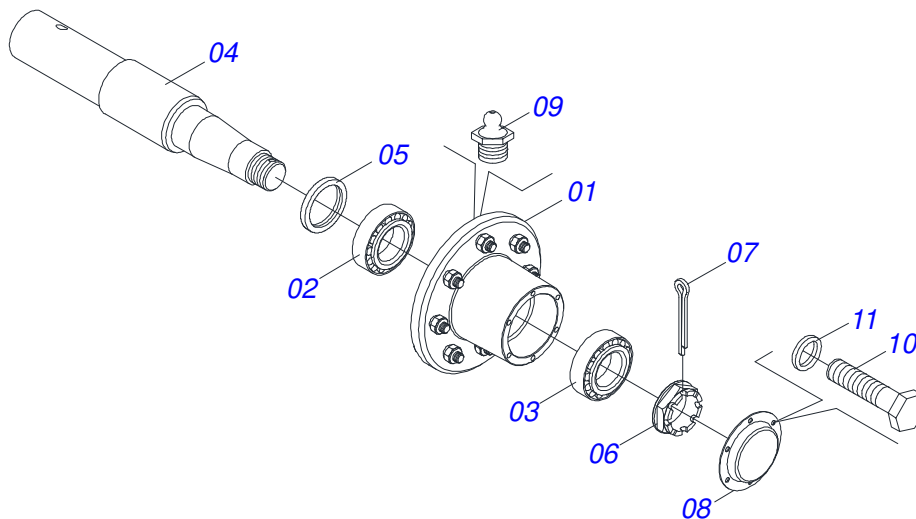
Artículo	Código	Descripción	Ver Pág.	QT
32	0503010010	PASADOR ABIERTO 1/4" X 2.1/2"		02
33	0503013171	VEDACIÓN		02
34	0511056297	PANEL DE CONTROL DE VÁLVULAS COMPLETO	11	01
35	0503031896	ETIQUETA ADHESIVA PELIGRO		02
36	0503031428	ETIQUETA ADHESIVA ATENCIÓN		01
37	0503033038	EMBLEMA PELIGRO		02
38	0503031738	ETIQUETA ADHESIVA		02
39	0503033474	EMBLEMA		02
40	0503034004	ETIQUETA DE IDENTIFICACIÓN DE ALUMINIO		01
41	0503033647	ETIQUETA APROBADO		01
42	0503010073	PASADOR ABIERTO 3/8" X 3.1/2"		02
43	0503033241	EMBLEMA CIVEMASA 100 X 400		02
44	0503010001	REMACHE POP		04
45	0503031739	ETIQUETA ADHESIVA PELIGRO		01
46	0909095918	SECCION DISCO DELANTERO	12	01
47	0909095919	SECCION DISCO TRASERO	13	01



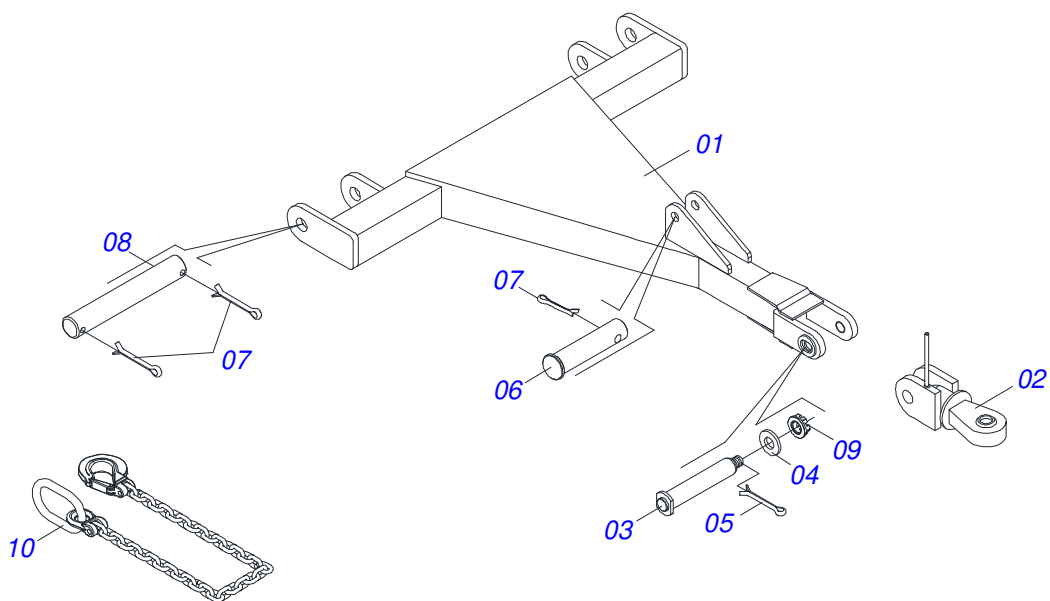
Artículo	Código	Descripción	Ver Pág.	QT
01	0511064355	EJE DE LA RUEDA IZQUIERDA		01
02	0501053910	COJUNTO CUBO DE LA RUEDA	4	01
03	0503013185	TORNILLO 3/4" UNC X 5.1/2"		01
04	0503010023	ARANDELA PRESION 3/4 ZN		01
05	0503012183	TUERCA UNC 3/4"ZIN 1K03097		01
06	0541010099	PASADOR TC 300104		01
07	0503010010	PASADOR ABIERTO 1/4" X 2.1/2"		01



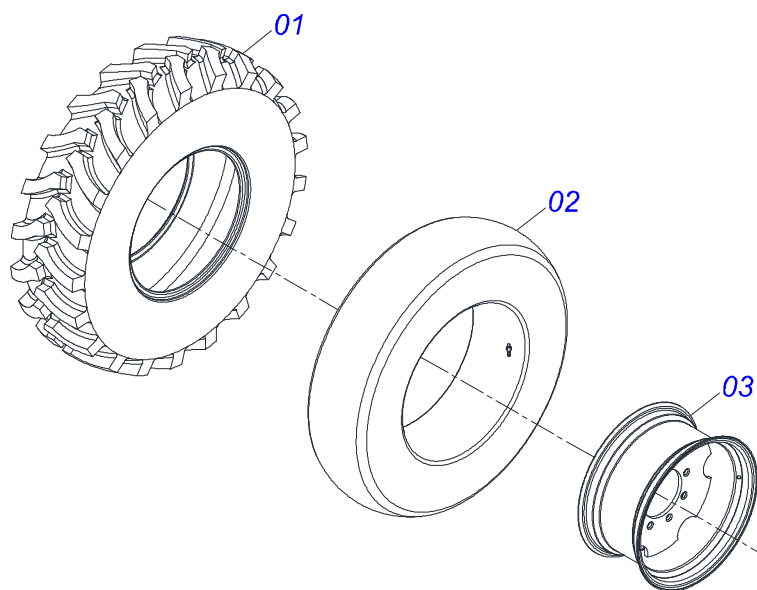
Artículo	Código	Descripción	Ver Pág.	QT
01	0511064357	EJE DE LA RUEDA DERECHA		01
02	0501053910	COJUNTO CUBO DE LA RUEDA	4	01
03	0503013185	TORNILLO 3/4" UNC X 5.1/2"		01
04	0503010023	ARANDELA PRESION 3/4 ZN		01
05	0503012183	TUERCA UNC 3/4"ZIN 1K03097		01
06	0541010099	PASADOR TC 300104		01
07	0503010010	PASADOR ABIERTO 1/4" X 2.1/2"		01



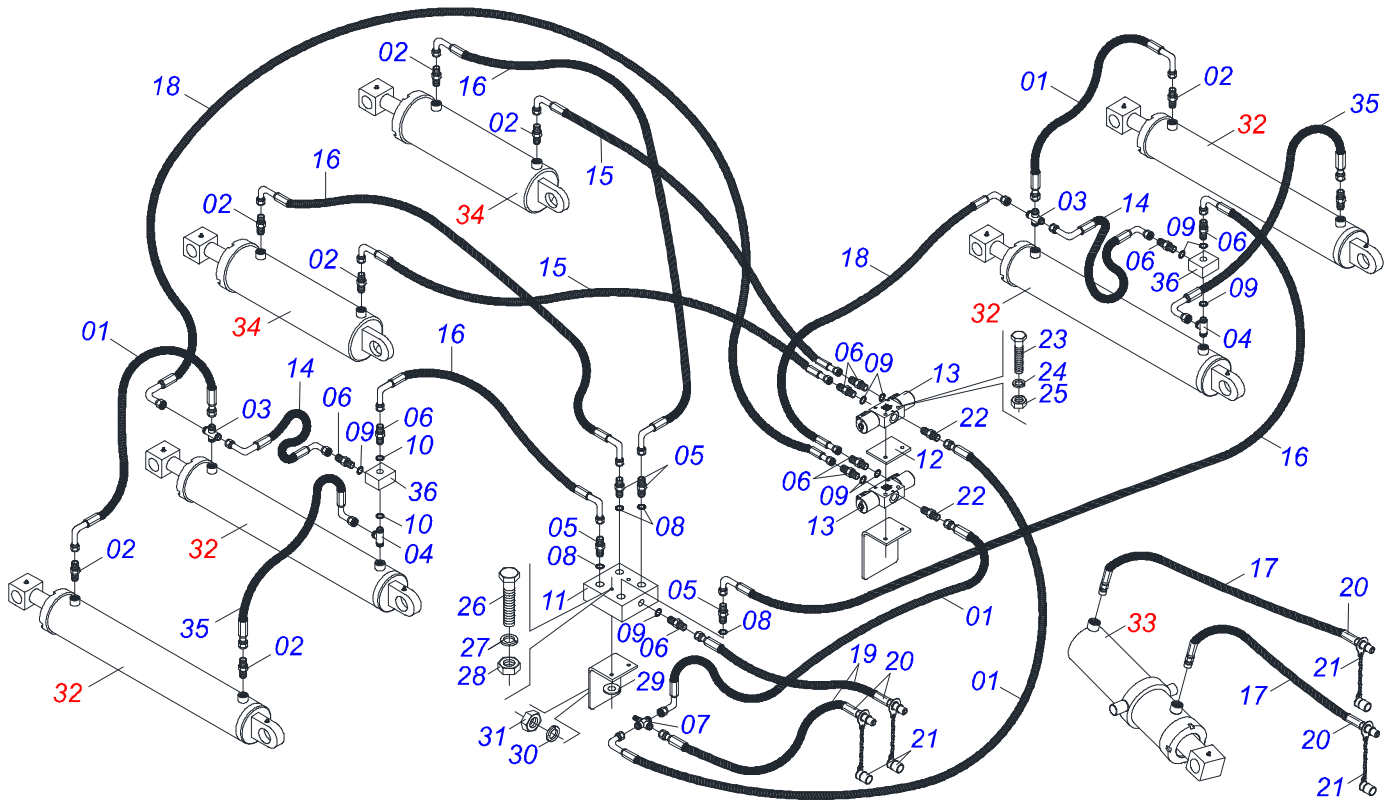
Artículo	Código	Descripción	Ver Pág.	QT
01	0501110735	CAJA RODADO CON TORNILLO		01
02	0503010059	RODAMIENTO 33287/33462		01
03	0503010007	RODAMIENTO 3982/3920		01
04	0531018299	PUNTA DEL EJE AXIS Ø 88,8 X 412		01
05	0503010050	RETENES 00085-B		01
06	0502040080	TUERCA R.2.1/2 UN		01
07	0503011345	PASADOR ABIERTO 1/4" X 3.1/2"		01
08	0541013225	TAPA CAJA RODADO		01
09	0503010002	GRASERA 1800		01
10	0503010240	TORNILLO		06
11	0503011444	ARANDELA PRESION		06



Artículo	Código	Descripción	Ver Pág.	QT
01	0511064913	BARRA TRACCION		01
02	0511063677	ENGANCHE GANCHO		01
03	0511064915	CONJUNTO TORNILLO		01
04	0501012916	ARANDELA PLANA 40 X 66 X 4,75 ZN		01
05	0503012213	PASADOR ABIERTO 1/4" X 4"		01
06	0541010100	PASADOR		01
07	0503010010	PASADOR ABIERTO 1/4" X 2.1/2"		01
08	0541010097	PASADOR TC 200413		02
09	0502011592	TUERCA CASTILLO		01
10	0503013150	CADENA 1300 X 3/8		01

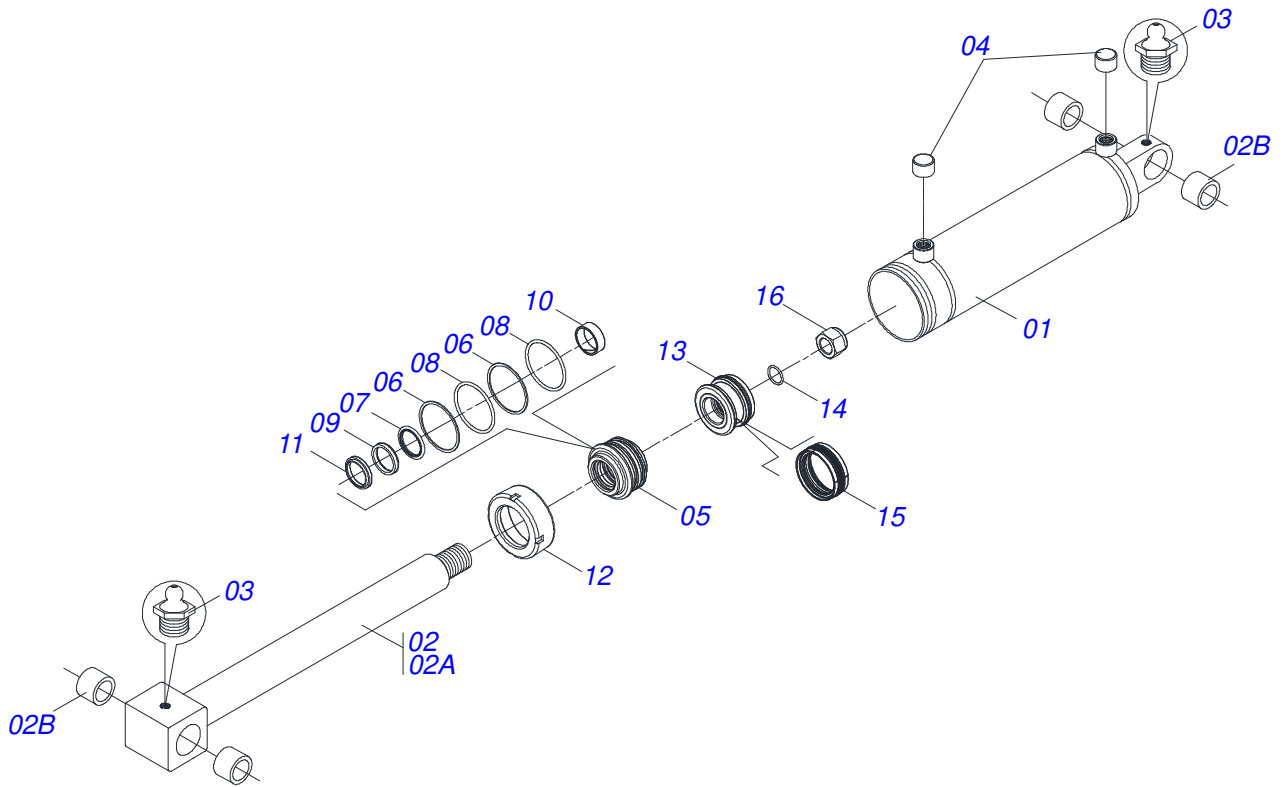


Artículo	Código	Descripción	Ver Pág.	QT
01	0503012695	NEUMÁTICO 6L 14.9 13 X 24		01
02	0503012519	CAMARA AIRE		01
03	0511064114	CONJUNTO RUEDAS		01

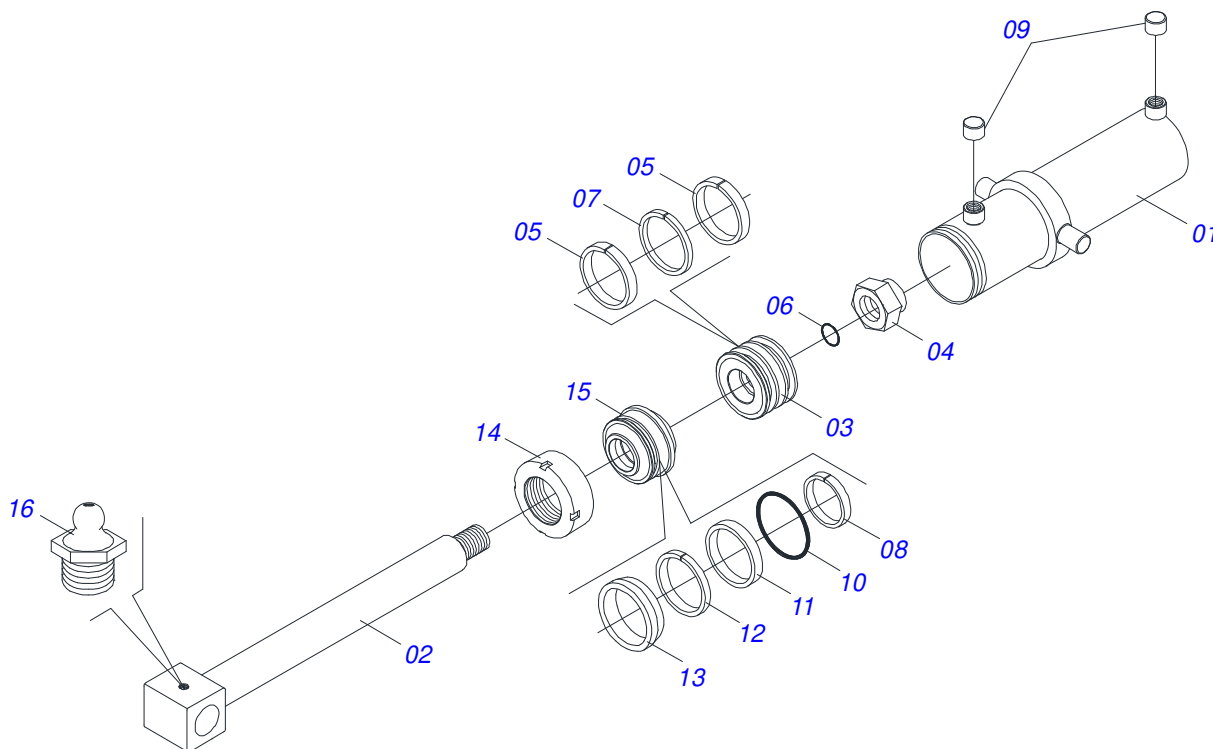


Artículo	Código	Descripción	Ver Pág.	QT
01	0501080113	MANGUERA 1/2 X 600 TR-TC		04
02	0511014065	NIPLE 7/8 NF		08
03	0521069951	TERMINAL CONEXIÓN		02
04	0521069974	ADAPTADOR CONEXIÓN		02
05	0531013708	NIPLE R 7/8 UNF X R 9/16 UNF X 45		02
06	0501011460	NIPLE 7/8 NF X 3/4 NF X 46		09
07	0511064358	TERMINAL CONEXIÓN		01
08	0503013161	ANILLO O'RING 2-013 N 3006-9B		04
09	0503012905	ANILLO O'RING 2-113		09
10	0503010045	ANILLO O'RING		02
11	0521069800	DISTRIBUIDOR		01
12	0541011753	PLACA SAPARADORA		01
13	0503062305	BLOQUE COMANDO		02
14	0501080858	MANGUERA 1/2 X 900 TC-TC		02
15	0501080093	MANGUERA 1/2 X 1300 TR-TC		02
16	0501080627	MANGUERA 1/2 X 1800 TC-TC		04
17	0501080851	MANGUERA 1/2 X 2500 TM-TM		02
18	0501080272	MANGUERA 1/2" X 2700 TR-TC		02
19	0501080167	MANGUERA 1/2" X 3000 TR-TM		02
20	0503011627	MACHO ENGANCHE RAP AGR 1/2 NPT		04
21	0503011882	TAPA PLASTICA ENGANCHE RAPIDO		04
22	0501010590	NIPLE		02
23	0503011123	TORNILLO		02
24	0503010025	ARANDELA PRESION 3/8		02
25	0503010026	TUERCA 3/8		02
26	0503010373	TORNILLO 1/4 UNC X 2 CS G.2 ZN		02
27	0503010143	ARANDELA PRESION		02
28	0503010144	TUERCA 1/4" UNC		02
29	0501010937	ARANDELA PLANA 13,50 X 28 X 3,00		01
30	0503010019	ARANDELA PRESION 1/2"		01
31	0503010060	TUERCA HEXAGONAL 1/2 UNC G.5 ZN		01

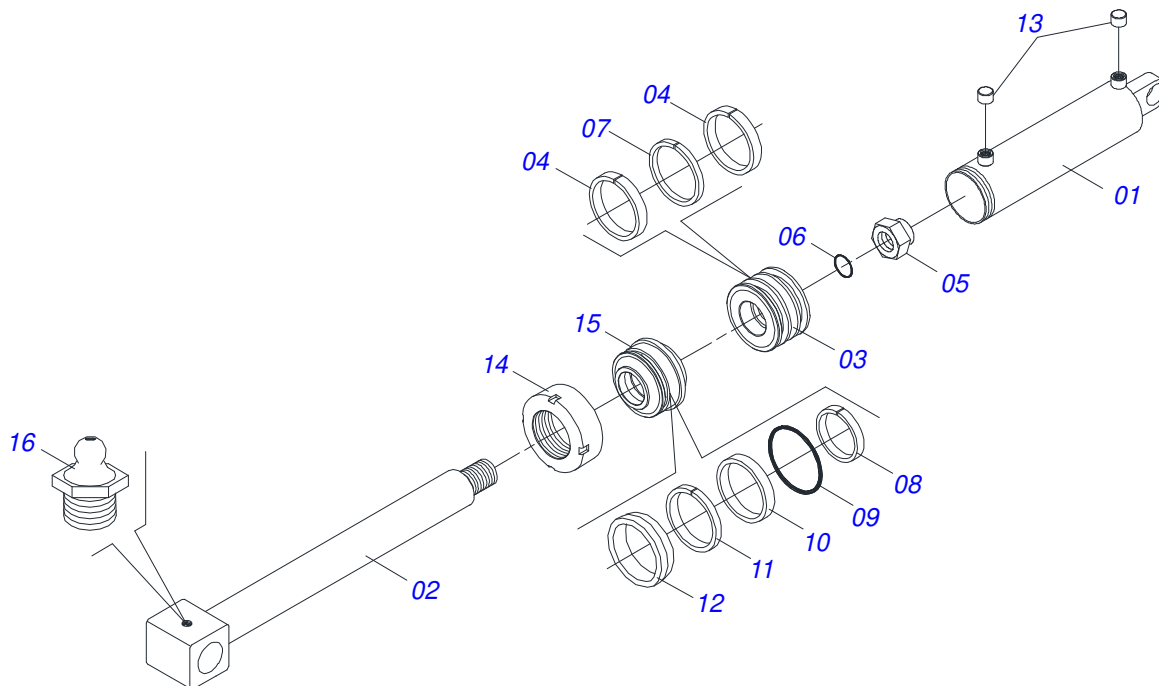
Artículo	Código	Descripción	Ver Pág.	QT
32	0521050463	CILINDRO HIDRAULICO	8	04
33	0511041866	CILINDRO HIDRAULICO CH 4.40.50,8 TC-A 4102789	9	01
34	0511041865	CILINDRO HIDRAULICO CH 4.40.50,8A 4102751	10	02
35	0501082057	MANGUERA		04
36	0503012502	RETENCIÓN VÁLVULA HIDRÁULICO		02



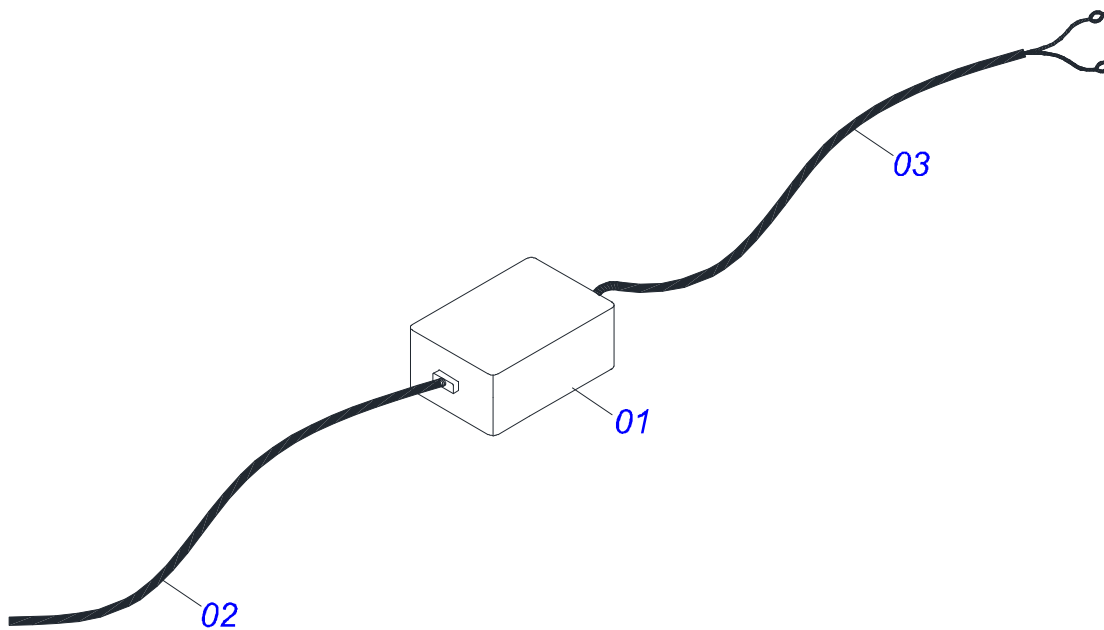
Artículo	Código	Descripción	Ver Pág.	QT
01	0511064362	CAMISA		01
02	0511064363	CONJUNTO ASTA		01
02A	0531017897	VASTAGO		01
02B	0501110360	BUJE		01
03	0503010002	GRASERA 1800		02
04	0503030384	PLUG CON N-001		02
05	0502012821	SOPORTE ANILLO 50,80 X 101,60		01
06	0503011061	ANILLO BACK-UP 8-342		02
07	0503018024	ANILLO BS		01
08	0503010338	ANILLO O'RING 2-342 N 3006-9B		02
09	0503018026	ANILLO 1870-2000-375 B		01
10	0503018025	ANILLO GUIA		01
11	0503010039	ANILLO RASCADOR D-2000		01
12	0502012822	TAPA MOVIL 101,60		01
13	0502012842	EMBOLO 50,80 X 101,60		01
14	0503018029	ANILLO O'RING 2-217		01
15	0503015633	SELLADO SELEMASTER		01
16	0503010817	TUERCA 1.1/4		01



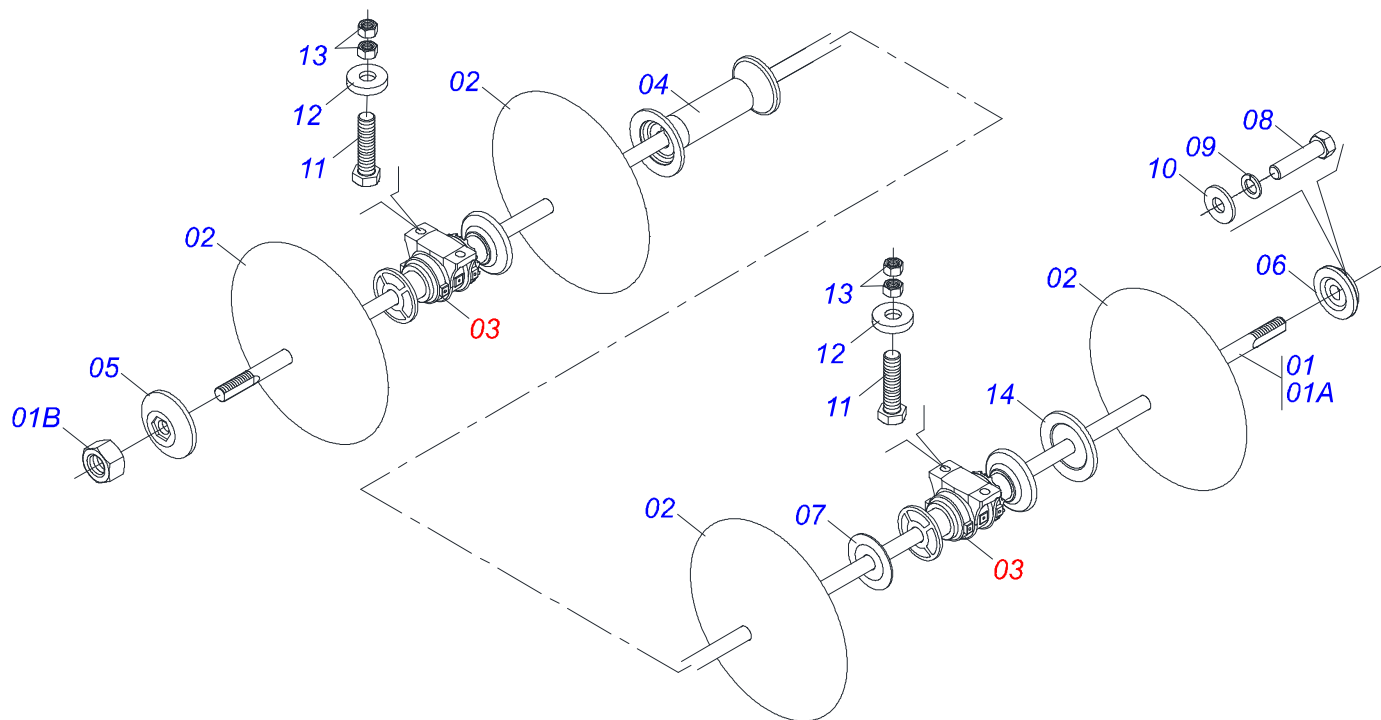
Artículo	Código	Descripción	Ver Pág.	QT
01	0511064365	CAMISA		01
02	0511064911	CONJUNTO ASTA		01
03	0502010992	EMBOLO 50,8 X 101,6		01
04	0503010817	TUERCA 1.1/4		01
05	0503010043	ANILLO 3750-3250		02
06	0503010345	ANILLO O'RING 2-218 N 3006-9B		01
07	0503010994	ANILLO GUIA EXTERNO W2-4000-500		01
08	0503010952	ANILLO GUIA INTERNO W2-2250-500		01
09	0503030384	PLUG CON N-001		02
10	0503010338	ANILLO O'RING 2-342 N 3006-9B		01
11	0503011061	ANILLO BACK-UP 8-342		01
12	0503010991	ANILLO 1870-2000-375-B		01
13	0503010039	ANILLO RASCADOR D-2000		01
14	0502010017	TAPA MOVIL 101,6		01
15	0502010778	SOPORTE ANILLOS 50,8 X 101,6		01
16	0503010002	GRASERA 1800		01



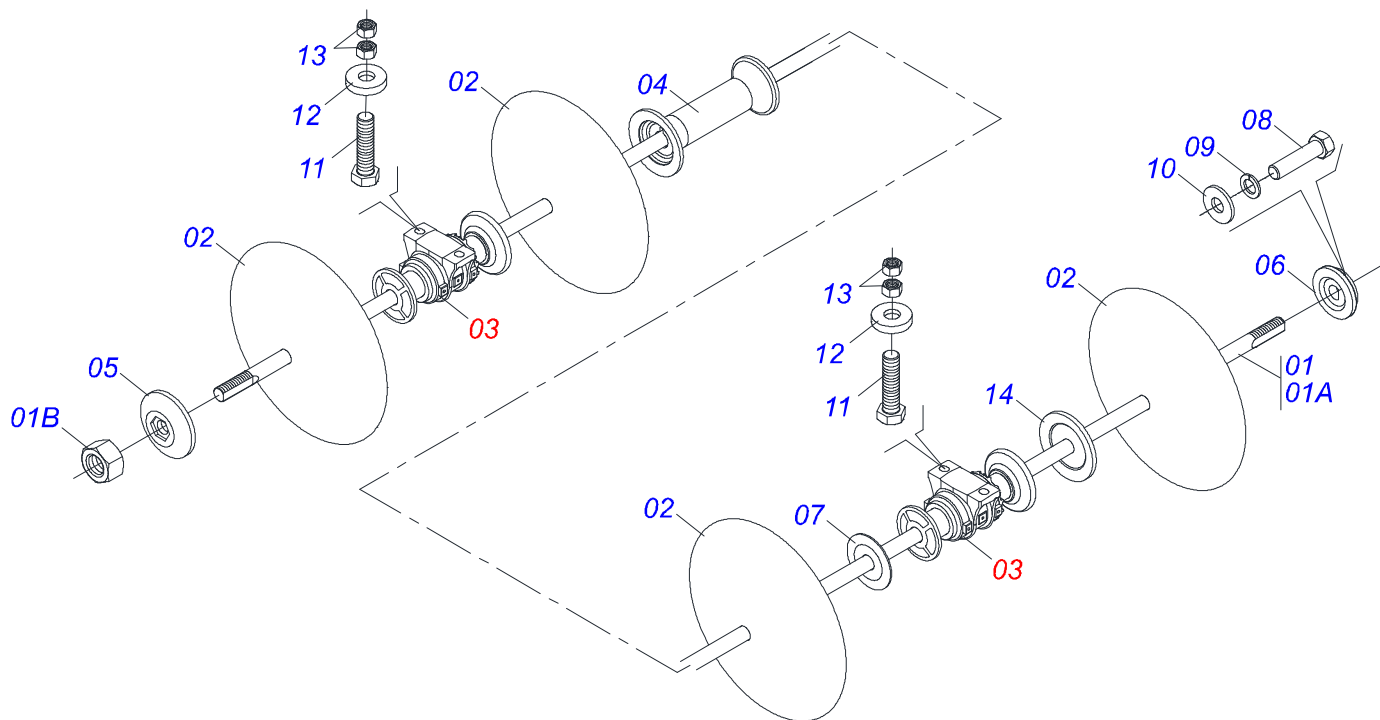
Artículo	Código	Descripción	Ver Pág.	QT
01	0511064912	CAMISA		01
02	0511064911	CONJUNTO ASTA		01
03	0502010992	EMBOLO 50,8 X 101,6		01
04	0503010043	ANILLO 3750-3250		02
05	0503010817	TUERCA 1.1/4		01
06	0503010345	ANILLO O'RING 2-218 N 3006-9B		01
07	0503010994	ANILLO GUIA EXTERNO W2-4000-500		01
08	0503010952	ANILLO GUIA INTERNO W2-2250-500		01
09	0503010338	ANILLO O'RING 2-342 N 3006-9B		01
10	0503011061	ANILLO BACK-UP 8-342		01
11	0503010991	ANILLO 1870-2000-375-B		01
12	0503010039	ANILLO RASCADOR D-2000		01
13	0503030384	PLUG CON N-001		02
14	0502010017	TAPA MOVIL 101,6		01
15	0502010778	SOPORTE ANILLOS 50,8 X 101,6		01
16	0503010002	GRASERA 1800		01



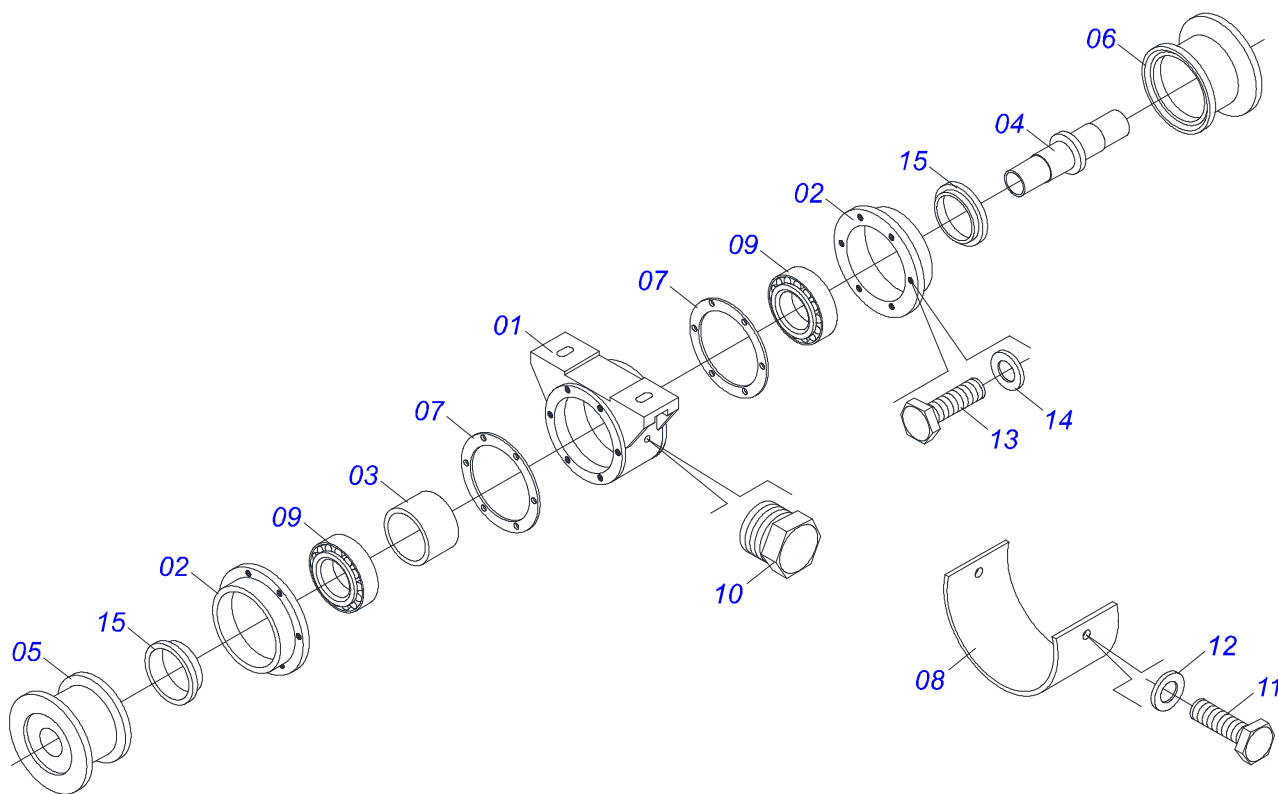
Artículo	Código	Descripción	Ver Pág.	QT
01	0503017514	PANEL DE CONTROL		01
02	0503017515	CHICOTE (VALVULA)		01
03	0503017516	CHICOTE (BATERIA)		01



Artículo	Código	Descripción	Ver Pág.	QT
01	0511050255	EJE DISCO CON TUERCA		02
01A	0511060790	DISC SHAFT		01
01B	0502011574	TUERCA DERECHA		01
02	0601034054	DISCO LISO 26 X 6		10
03	0501048600	CHUMACERA COMPLETO	14	04
04	0502011603	SEPARADOR		04
05	0502011605	APOYO EXTERNO		02
06	0502011572	APOYO INT DISCO CHUMACERA		02
07	0521013672	CALZO GVC 27900		04
08	0503010834	TORNILLO 1/2 UNC X 1		04
09	0501010937	ARANDELA PLANA 13,50 X 28 X 3,00		04
10	0503010019	ARANDELA PRESION 1/2"		04
11	0503010901	TORNILLO 3/4 UNC X3.1/2		08
12	0521013710	ARANDELA SEMIMAN		08
13	0503012183	TUERCA UNC 3/4"ZIN 1K03097		16
14	0502011604	SEPARADOR EXTERNO		04



Artículo	Código	Descripción	Ver Pág.	QT
01	0511050255	EJE DISCO CON TUERCA		02
01A	0511060790	DISC SHAFT		01
01B	0502011574	TUERCA DERECHA		01
02	0601034054	DISCO LISO 26 X 6		10
03	0501048600	CHUMACERA COMPLETO	14	04
04	0502011603	SEPARADOR		04
05	0502011605	APOYO EXTERNO		02
06	0502011572	APOYO INT DISCO CHUMACERA		02
07	0521013672	CALZO GVC 27900		04
08	0503010834	TORNILLO 1/2 UNC X 1		04
09	0501010937	ARANDELA PLANA 13,50 X 28 X 3,00		04
10	0503010019	ARANDELA PRESION 1/2"		04
11	0503010901	TORNILLO 3/4 UNC X3.1/2		08
12	0521013710	ARANDELA SEMIMAN		08
13	0503012183	TUERCA UNC 3/4"ZIN 1K03097		16
14	0502011604	SEPARADOR EXTERNO		04



Artículo	Código	Descripción	Ver Pág.	QT
01	0502012011	CUERPO CHUMACERA GRANDE	01	
02	0502020643	TAPA CHUMACERA	02	
03	0502020644	SEPARADOR	01	
04	0541019030	CENTRO CHUMACERA	01	
05	0502011618	ARANDELA CONCAVA	01	
06	0502011619	ARANDELA CONVEXO	01	
07	0503031500	JUNTA CHUMACERA	02	
08	0521013855	PLACA PROTECCIÓN	01	
09	0503012283	RODAMENTO 32210	02	
10	0503010856	TAPON R 3/8 BSPT	01	
11	0503011334	TORNILLO 3/8 UNC X 3/4 CS G.5 ZN	02	
12	0501010984	ARANDELA PLANA 10,50 X 27 X 3,00	02	
13	0503010237	TORNILLO 3/8 UNC X 1	12	
14	0503011443	ARANDELA PRESSION 3/8	12	
15	0503012525	RETEN	02	



civemasa

Publicaciones Técnicas | Elaboración y Revisión

ALESSANDRA PATRICIA KAWAHARA CARRILI

www.civemasa.com.br

