

RASTRAS

GDFM 52/56D

Código: 0501093018

Serie: S-1101

Revisión: 00

Fecha de Revisión: MAIO/2021

CATALOGO DE PARTES

CIVEMASA




PRODUCTOS

Código	Descripción
0120660089	GDFM 52 X 22 X 4,50 DM S-1101
0120660162	GDFM 56 X 22 X 4,50 DM S-1101
0120660161	GDFM 56 X 22 X 4,50X3,50 DM S-1101

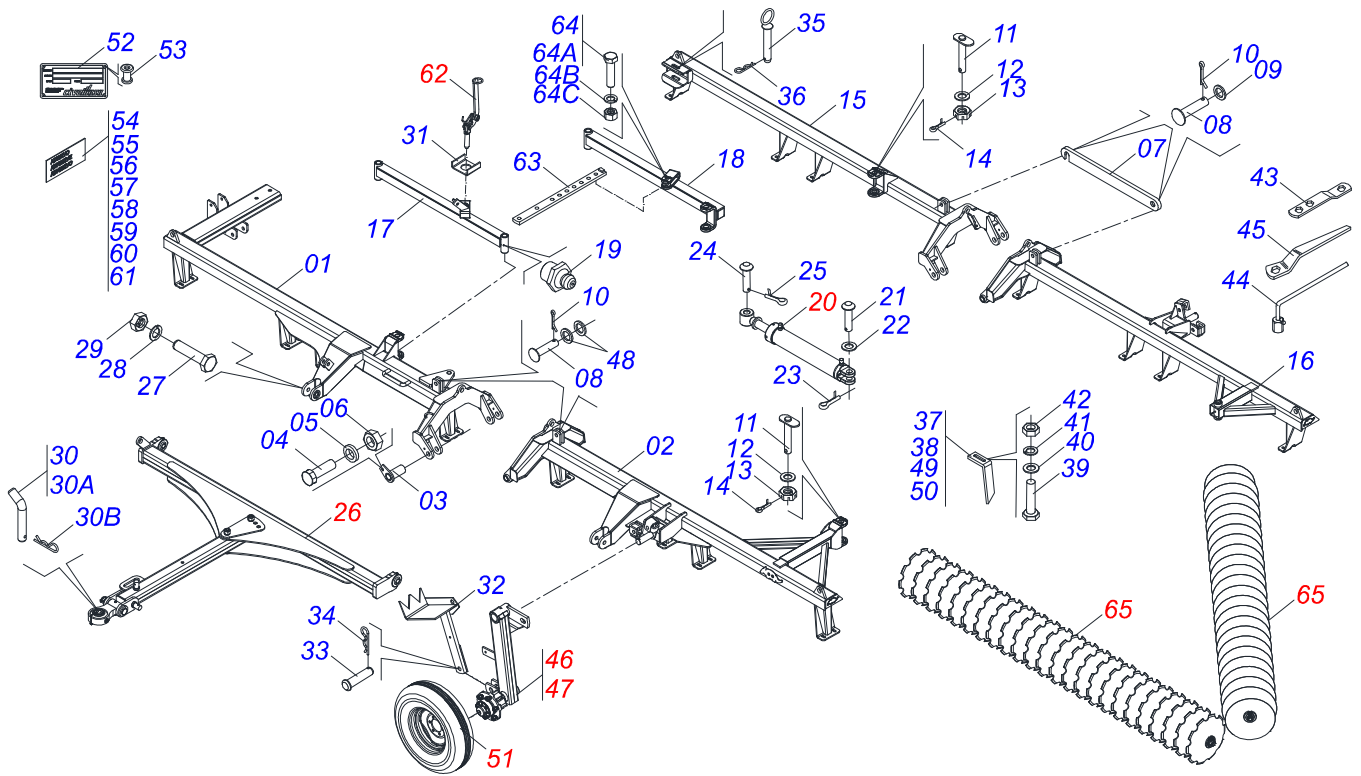
ATENCIÓN: IMPORTANTE

Civemasa se reserva el derecho de perfeccionar y/o cambiar las características técnicas de sus productos, sin previo aviso y sin la obligación de proceder con los ya comercializados y sin conocimiento previo del revendedor o consumidor.



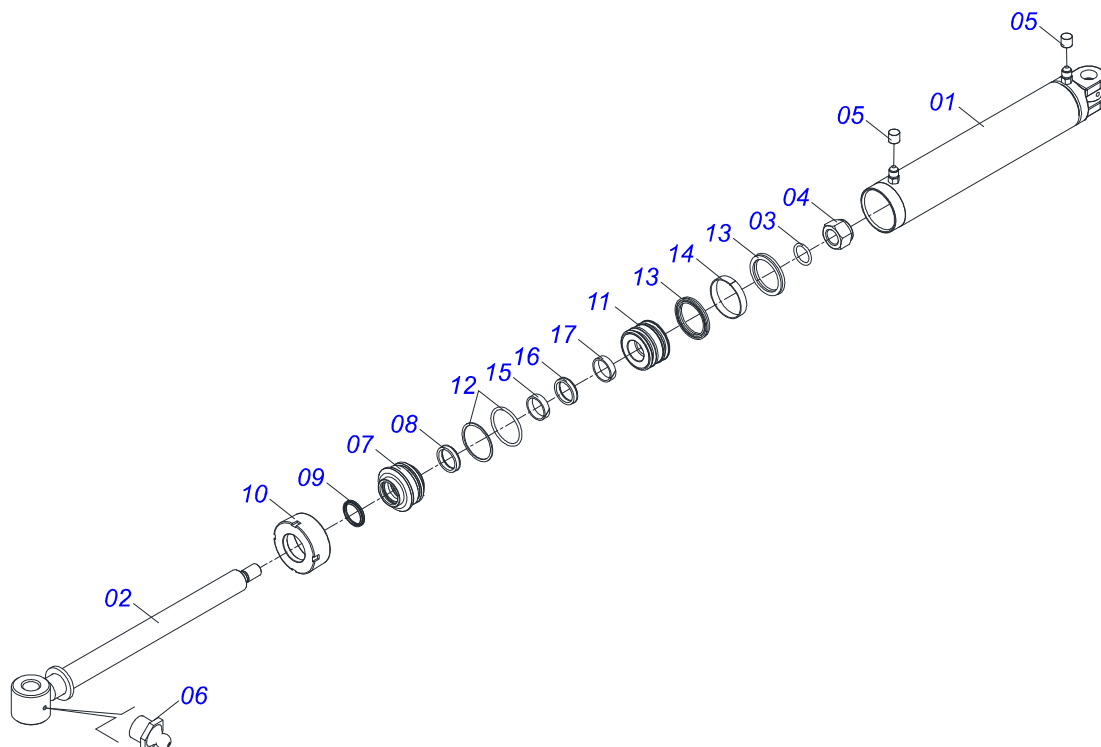
ÍNDICE

0909091985	CHASIS COMPLETO - 52/56D	1
0511058459	CILINDRO HIDRAULICO	2
0511042712	CABEZAL COMPLETO	3
0501051638	RODADO IZQ S/PNEU	4
0501051637	RODADO DER S/NEUMATICO	5
0501051142	CAJA RODADO CON RODILLO	6
0503060094	RUEDA CON NEUM	7
0501047858	PALANCA AJUSTAMIENTO COMPLETO	8
0909095766	SECCION DISCO - 52/56D	9
0501046922	CHUMACERA AGR DM OL 192,5 1.1/4" PR	10

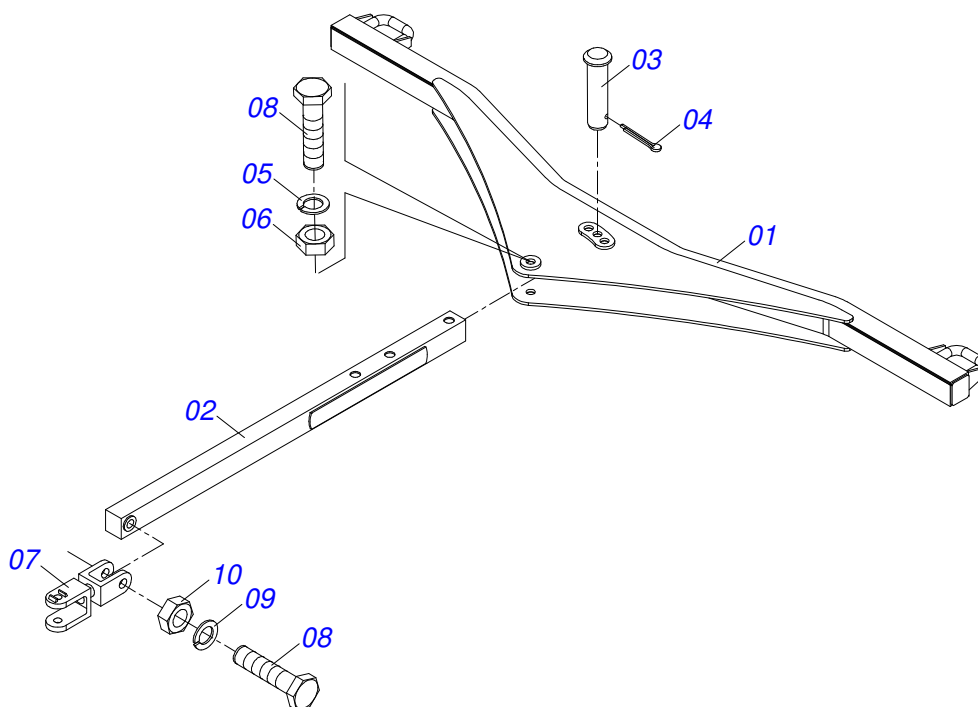


Artículo	Código	Descripción	Ver Pág.	52	56
01	0521063668	CHASIS DELANTERO DERECHO - 52		01	00
01.	0521064951	CHASIS DELANTERO - 56		00	01
02	0521063667	CHASIS DELANTERO IZQUIERDO -52		01	00
02.	0521064952	CHASIS DELANTERO IZQUIERDO		00	01
03	0501063751	EJE ARTIC 37,2 X 140		04	04
04	0501010100	TORNILLO 5/8 UNC X 2 CS G.5 ZN		04	04
05	0501012140	ARANDELA PLANA		04	04
06	0503010013	TUERCA 5/8		04	04
07	0501018941	TRABA P/ TRANSPORTE		02	02
08	0521010592	EJE UNION 27,80 X 80		04	04
09	0511017480	ARANDELA PLANA		08	08
10	0503010571	PASADOR ABIERTO 1/4" X 1.1/2"		06	06
11	0531019497	EJE ARTICULADO 38,10 X 235		04	04
12	0531019540	ARANDELA PLANA		04	04
13	0501011301	TUERCA 1.1/2 UNC 6FPP 2.5/16		04	04
14	0503010010	PASADOR ABIERTO 1/4 X 2.1/2		04	04
15	0521063666	CHASIS TRASERO DERECHO		01	00
15.	0521064953	CHASIS TRASERO - 56		00	01
16	0521063665	CHASIS TRASERO IZQUIERDO - 52		01	00
16.	0521064954	CHASIS TRASERO - 56		00	01
17	0501064509	BARRA ESTAB DELANTERA		01	00
17.	0501065956	BARRA ESTAB DELANTERA		00	01
18	0501064508	BARRA ESTAB TRASERA 1360		01	00
18.	0501065958	BARRA ESTAB TRASERA 1900		00	01
19	0503010002	GRASERA 1800		04	04
20	0511058459	CILINDRO HIDRAULICO	2	01	01
21	0521013077	EJE ARTIC 31,75 X 145		01	01
22	0501010086	ARANDELA PLANA		01	01
23	0503010523	PASADOR ABIERTO 1/4" X 2"		01	01
24	0521010585	EJE UNION 25 X 150		01	01
25	0503010523	PASADOR ABIERTO 1/4" X 2"		01	01

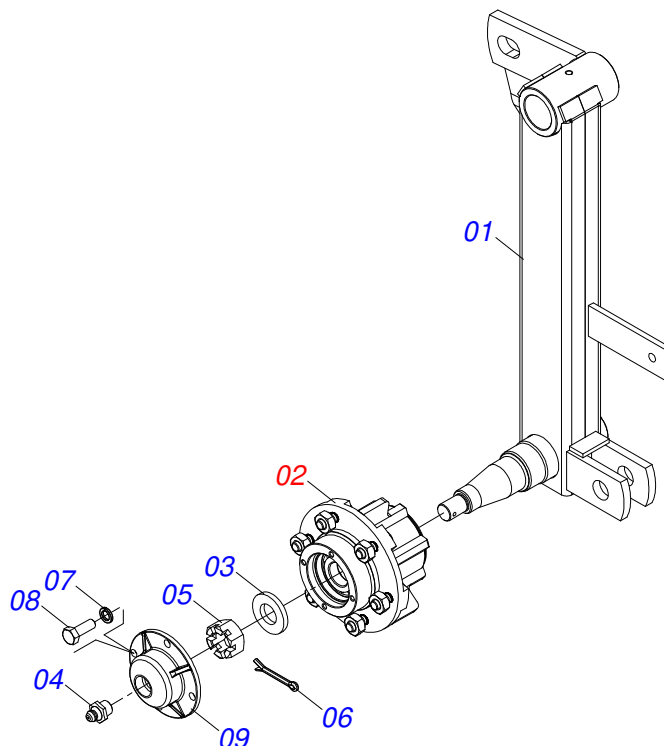
Artículo	Código	Descripción	Ver Pág.	52	56
26	0511042712	CABEZAL COMPLETO	3	01	01
27	0501010426	TORNILLO 1.1/4" UNC X 6"		02	02
28	0503010070	ARANDELA PRESION		02	02
29	0501010087	TUERCA 1.1/4"		02	02
30	0501040343	CLAVIJA ENGANCHE COMPLETO		01	01
30A	0521010453	EJE UNION		01	01
30B	0503031035	PASADOR ABIERTO 6 X 88		01	01
31	0501011649	U 30 X 80 X 3/16" X 76		01	01
32	0501060598	MACACO SUSP ESQ		01	01
32.	0501060597	MACACO SUSP DERECHO		01	01
33	0521810625	EJE DE CONEXIONES		01	01
34	0503030168	PASADOR ABIERTO 3 X 50		01	01
35	0521066143	EJE DE CONEXIONES		01	01
36	0503030012	PASADOR ABIERTO		01	01
37	0501063963	LIMPIADOR DELANTERO		16	18
38	0501063962	LIMPIADOR TRASERO		16	18
39	0503011082	TORNILLO 1/2" UNC X 1.3/4"		68	76
40	0511017302	ARANDELA PLANA 13.5 X 32.5 X 3.00		68	76
41	0503010019	ARANDELA PRESION 1/2"		68	76
42	0503010060	TUERCA 1/2" UNC		84	92
43	0501010198	CLAVE 1.1/4 CABO CHATO		01	01
44	0511018451	LLAVE UNIVERSAL 5/8 X 3/4 X 1		01	01
45	0501068273	LLAVE 5/8 CABLE CILINDRICO		01	01
46	0501051637	RODADO DER S/NEUMATICO	5	01	01
47	0501051638	RODADO IZQ S/PNEU	4	01	01
48	0501015875	ARANDELA PLANA		02	02
49	0511064131	LIMPIADOR TRASERO		01	01
50	0511064132	LIMPIADOR DELANTERO		01	01
51	0503060094	RUEDA CON NEUM	7	02	02
52	0503034004	ETIQUETA DE IDENTIFICACIÓN DE ALUMINIO		01	01
53	0503010001	REMACHE POP		04	04
54	0503033725	EMBLEMA		01	01
55	0503034078	ETIQUETA ADHESIVA PUNTOS DE ELEVACIÓN		01	01
56	0503033404	EMBLEMA CIVEMASA		01	01
57	0503033038	EMBLEMA DE PELIGRO		01	01
58	0503031827	LUBRICACIÓN ADHESIVA Y ETIQUETA DE REAPERTURA		01	01
59	0503034078	ETIQUETA ADHESIVA PUNTOS DE ELEVACIÓN		01	01
60	0503033647	EMBLEMA APROBADO		01	01
61	0503031739	ETIQUETA ADHESIVA PELIGRO		01	01
62	0501047858	PALANCA AJUSTAMIENTO COMPLETO	8	01	01
63	0501064197	BARRA REGULACION		01	01
64	0501040852	TORNILLO 1" UNC X 4" COMPLETO		01	01
64A	0503011432	TORNILLO		01	01
64B	0503010012	ARANDELA PRESION 1"		01	01
64C	0501010059	TUERCA 1.5/8		01	01
65	0909095766	SECCION DISCO - 52/56D	9	01	01



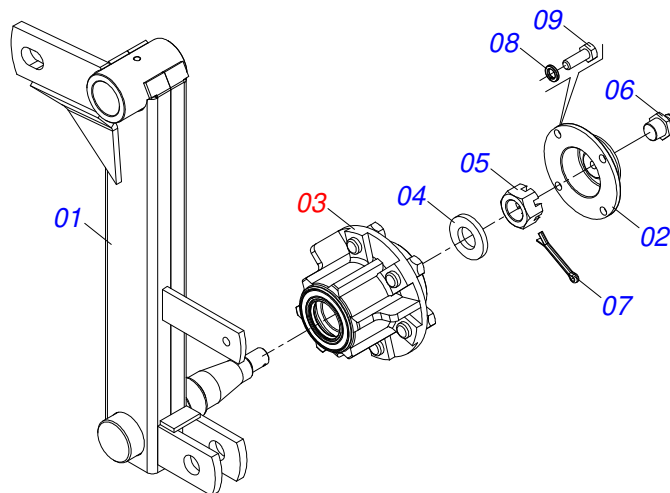
Artículo	Código	Descripción	Ver Pág.	QT
01	0521061064	CAMISA 85,72 X 510		01
02	0521067533	EXTENSOR 50,80 X 697		01
03	0503010042	ANILLO O-RING 2-214 N 3006-9B		01
04	0503010063	TUERCA 1" UNF		01
05	0503030385	PLUG CILINDRICO N-002		02
06	0503010002	GRASERA 1800		02
07	0571019710	EMBOLO		01
08	0503017935	ANILLO		01
09	0503018144	ANILLO		01
10	0581013227	TAMPA MOVEL 85,72		01
11	0581013228	SOPORTE ANILLOS 50,80 X 85,72		01
12	0503017940	ANILLO		02
13	0503017939	ANILLO		02
14	0503010039	ANILLO RASCADOR D-2000		01
15	0503018026	ANILLO 1870-2000-375 B		01
16	0503018025	ANILLO GUIA		01
17	0503018024	ANILLO BS		01



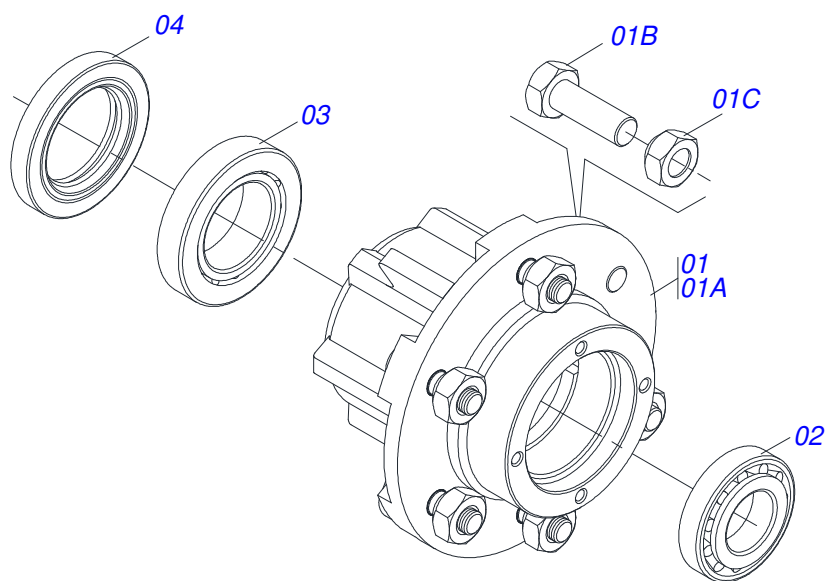
Artículo	Código	Descripción	Ver Pág.	QT
01	0511064555	BARRA ENGANCHE		01
02	0501060188	BARRA TRACCION 1400		01
03	0521010585	EJE UNION 25 X 150		01
04	0503010523	PASADOR ABIERTO 1/4" X 2"		02
05	0503011438	ARANDELA PRESION		02
06	0501010059	TUERCA 1.5/8		02
07	0521061775	ENGANCHE TRACTOR		01
08	0501010060	TORNILLO 1 UNC X 6.1/3		02



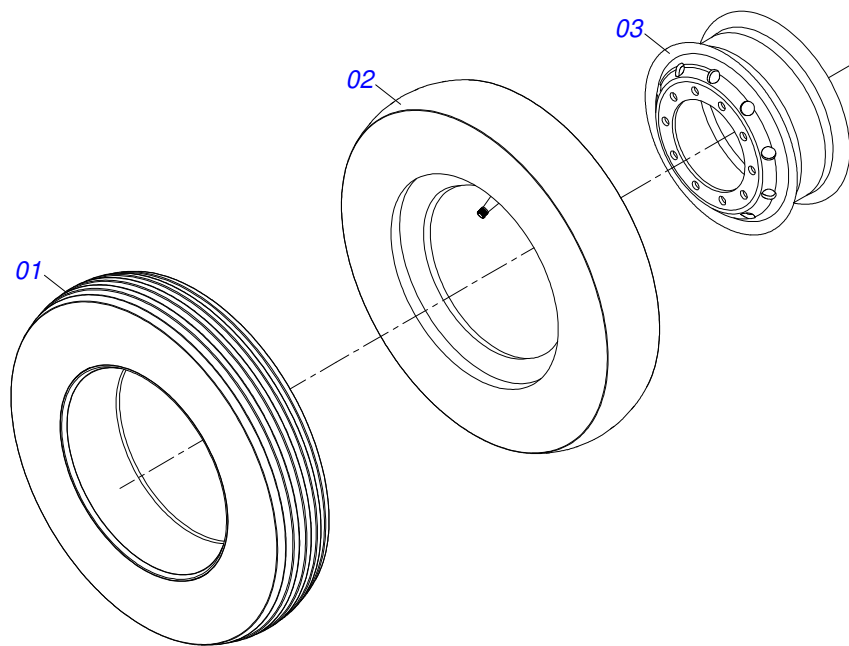
Artículo	Código	Descripción	Ver Pág.	QT
01	0501069091	SOPORTE FIX RODADO IZQ		01
02	0501051142	CAJA RODADO CON RODILLO	6	01
03	0501016545	ARANDELA PLANA		01
04	0503010002	GRASERA 1800		01
05	0503030009	TUERCA CASTILLO 1		01
06	0503010018	PASADOR ABIERTO 5/32 X 1.1/2		01
07	0503011444	ARANDELA PRESION		04
08	0503010358	TORNILLO 5/16 UNC X 7/8		04
09	0502020591	TAPA PROTECCION		01



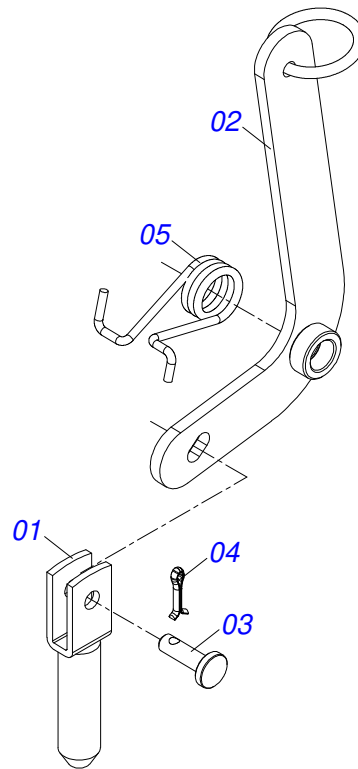
Artículo	Código	Descripción	Ver Pág.	QT
01	0501068991	SOPORTE FIX RODADO DER		01
02	0502020591	TAPA PROTECCION		01
03	0501051142	CAJA RODADO CON RODILLO	6	01
04	0501016545	ARANDELA PLANA		01
05	0503030009	TUERCA CASTILLO 1		01
06	0503010002	GRASERA 1800		01
07	0503010018	PASADOR ABIERTO 5/32 X 1.1/2		01
08	0503011444	ARANDELA PRESION		04
09	0503010358	TORNILLO 5/16 UNC X 7/8		04



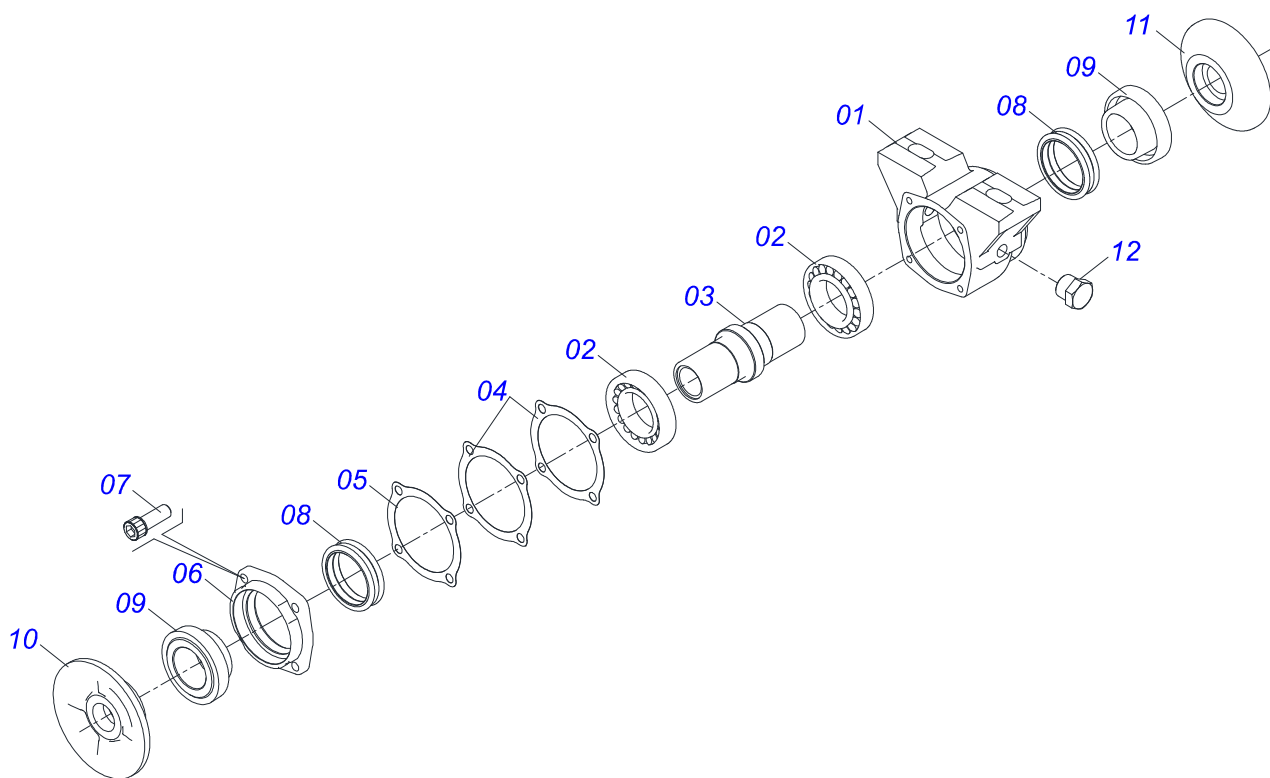
Artículo	Código	Descripción	Ver Pág.	QT
01	0501110728	CAJA RODADO		01
01A	0502011121	CAJA RODADO		01
01B	0501010127	TORNILLO ROD 9/16"UN X 1.7/8"		06
01C	0503010035	TUERCA CONICA 9/16		06
02	0503010037	RODAMIENTO 30207		01
03	0503010006	RODAMIENTO 32210		01
04	0503012928	RETENES		01



Artículo	Código	Descripción	Ver Pág.	QT
01	0503010065	NEUMATICO 6.00X 16 - 6 LONAS		01
02	0503010068	CAMARA AIRE 6.00 X 16		01
03	0503010894	RUEDA 4,50X16X118X6F16,5X152,4		01



Artículo	Código	Descripción	Ver Pág.	QT
01	0501060185	TRABA REGULACION		01
02	0501068981	PALANCA AJUSTAMIENTO		01
03	0521010624	EJE UNION 11,10 X 38		01
04	0503010071	PASADOR ABIERTO 3/16 X 1		01
05	0503030025	RESORTE TORSION 36 X 5		01



Artículo	Código	Descripción	Ver Pág.	QT
01	0502010540	CAJA DEL CHUMACERA DM	01	01
02	0503010111	RODAMIENTO 30210	02	02
03	0502040218	EJE	01	01
04	0503030013	EMPAQUETADURA 112 X 90,5 X 0,3	02	02
05	0503030684	EMPAQUETADURA 112 X 90,5 X 0,1	01	01
06	0502020424	TAPA CAJA DM	01	01
07	0503010134	TORNILLO 3/8" UNC X 1"	04	04
08	0503030026	RETENES LP JB-253	02	02
09	0502010541	ALOJAMIENTO DEL RETENES C/ BUCHA	02	02
10	0502010070	APOYO EXT DEL DISCO	01	01
11	0502010071	APOYO INT DEL DISCO	01	01
12	0503010856	TAPON R3/8" BSPT	01	01



civemasa

Publicaciones Técnicas | Elaboración y Revisión
LORENA ROCHA ALVES

www.civemasa.com.br

