

RASTRAS

GIPCR 300 - 22/24/26/28/30 - EJE 1.3/4"

Código: 0501093017

Serie: S-0221

Revisión: 00

Fecha de Revisión: MARCO/2021

CATALOGO DE PARTES

CIVEMASA

PRODUCTOS

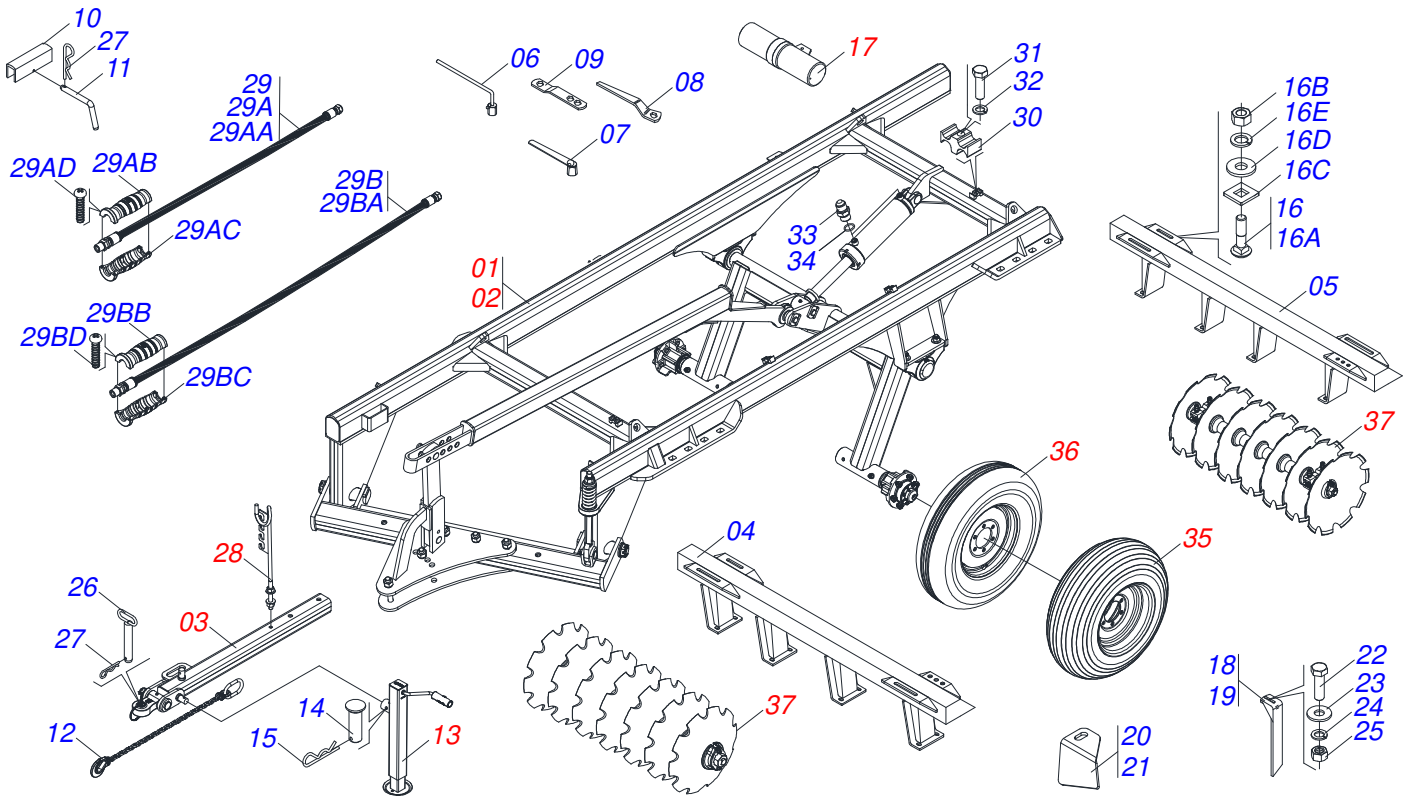
| Código | Descripción |
|---------------|--|
| 0120880030 | GIPCR 300 22 X 30 X 7,50 DM DR PN 11L15 S-0221 |
| 0120880035 | GIPCR 300 22X30X7,50 DM RD DR S-0221 |
| 0120880029 | GIPCR 300 24X30X7,50 DM DR PN 11L15 S-0221 |
| 0120880031 | GIPCR 300 24X30X7,50 DM DR RD DR S-0221 |
| 0120880034 | GIPCR 300 26X28X7,50 DM RD DR 61340047 S-0221 |
| 0120880033 | GIPCR 300 26X30X7,50 DM RD DR S-0221 |
| 0120880036 | GIPCR 300 28X28X7,5 DM RD DR S-0221 |
| 0120880037 | GIPCR 300 28X30X7,5 DM RD DR S-0221 |
| 0120880032 | GIPCR 300 30 X 30 X 7,50 DM RD DR S-0221 |

ATENCIÓN: IMPORTANTE

Civemasa se reserva el derecho de perfeccionar y/o cambiar las características técnicas de sus productos, sin previo aviso y sin la obligación de proceder con los ya comercializados y sin conocimiento previo del revendedor o consumidor.

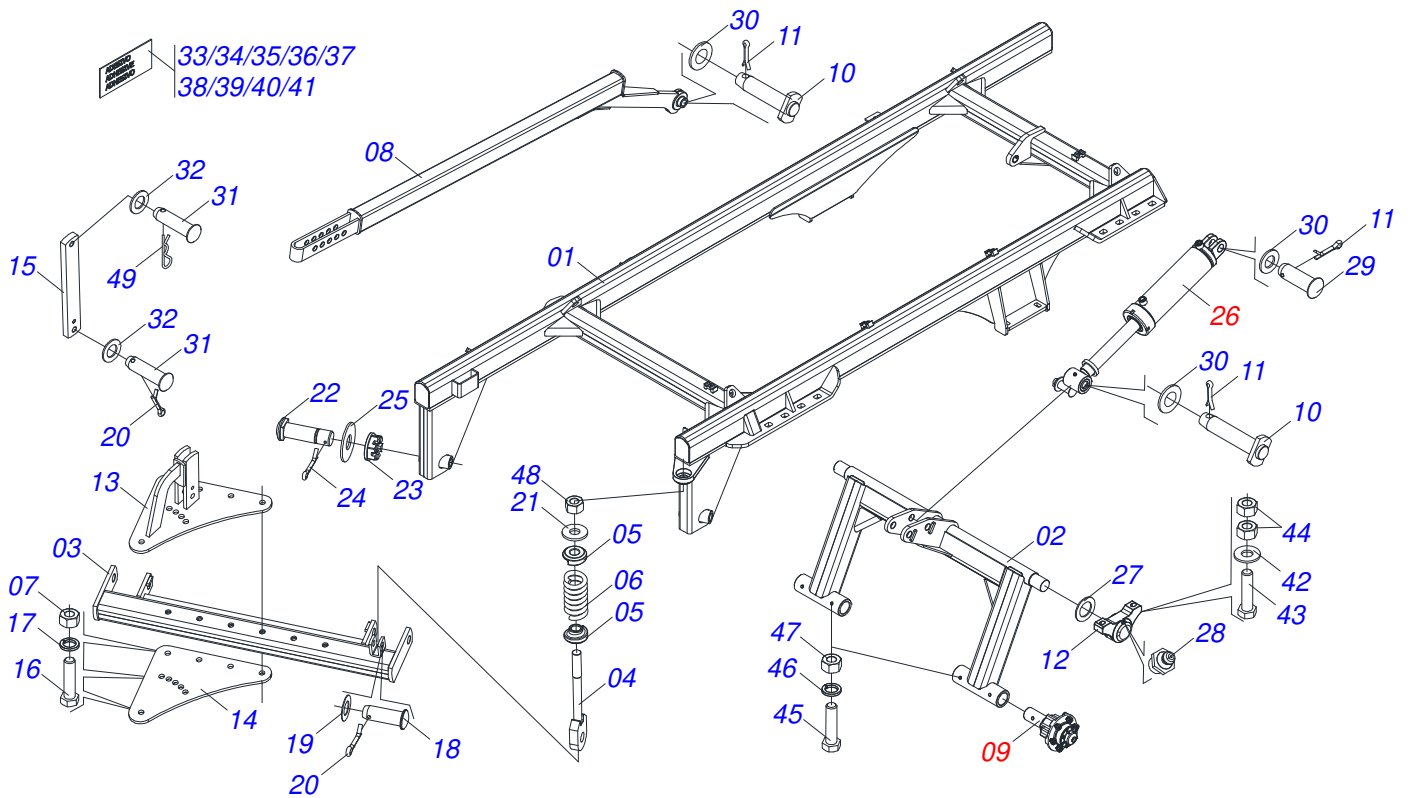
ÍNDICE

| | | | |
|------------|--|-------|----|
| 0909095774 | CHASIS COMPLETO - 22/24/26/28/30D | | 1 |
| 0521049103 | MESA COMPLETA | | 2 |
| 0521049105 | MARCO COMPLETO DE DOBLE RUEDA | | 3 |
| 0501054931 | RODADO SIN NEUMATICO | | 4 |
| 0501051142 | CAJA RODADO CON RODILLO | | 5 |
| 0511050166 | CILINDRO HIDRAULICO 50,80 X 101,60 X 561 X 251 | | 6 |
| 0521048502 | BARRA TRACCIÓN COMPLETA | | 7 |
| 0521057520 | TRACTOR COMPL | | 8 |
| 0503062157 | GATO COMPLETO | | 9 |
| 0521055904 | CONJUNTO PUERTA MANUAL | | 10 |
| 0501040257 | SOPORTE MANGUERA 3/4" X 1200 | | 11 |
| 0503060181 | RUEDA CON NEUMATICO | | 12 |
| 0503060091 | RUEDA CON NEUM 750 X 16-10L COMPLETO | | 13 |
| 0909095775 | SECCION DISCO 22/24/26/28/30D | | 14 |
| 0511042128 | CHUMACERA AGR DM OL | | 15 |



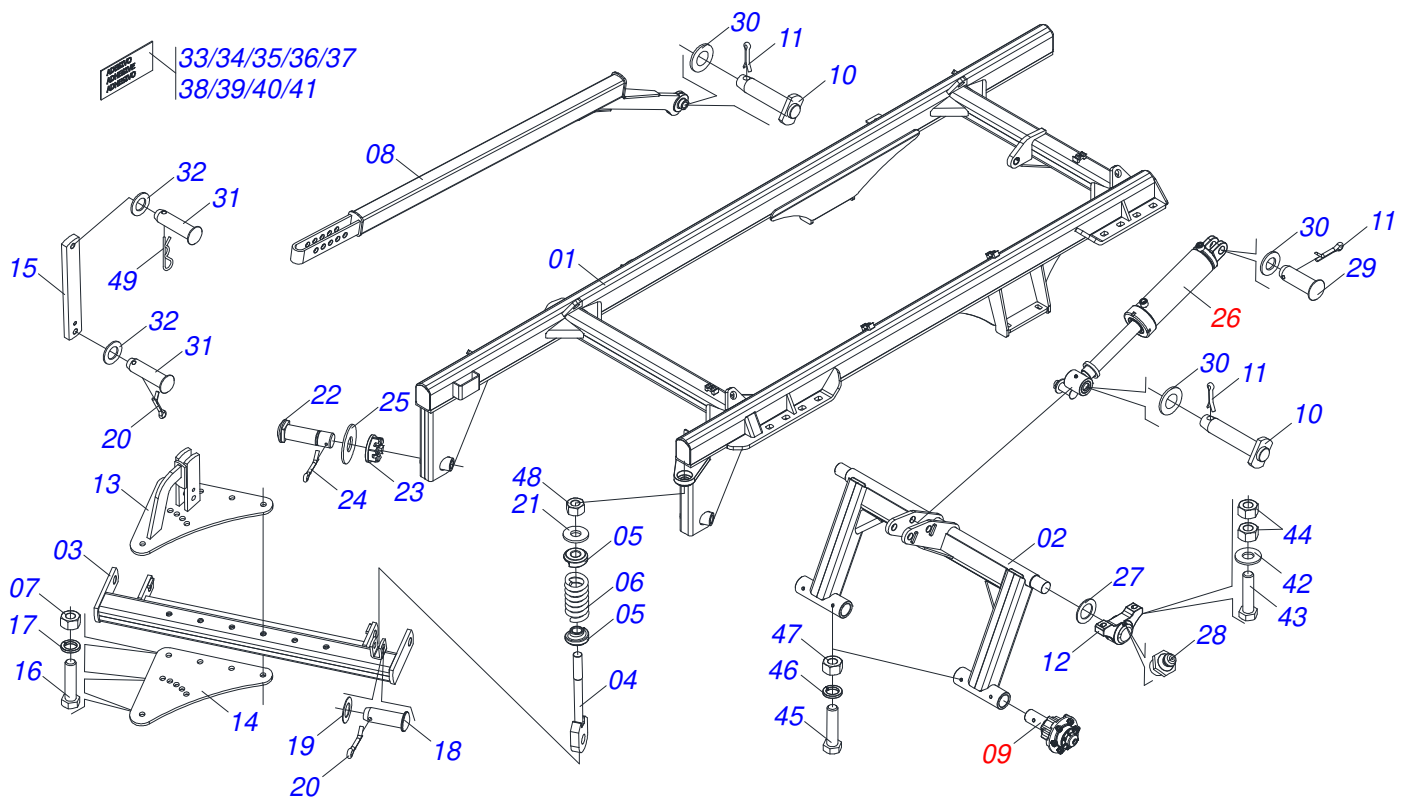
| Artículo | Código | Descripción | Ver Pág. | 22 | 24 | 26 | 28 | 30 |
|----------|------------|-----------------------------------|----------|----|----|----|----|----|
| 01 | 0521049105 | MARCO COMPLETO DE DOBLE RUEDA | 3 | 01 | 01 | 01 | 01 | 01 |
| 02 | 0521049103 | MESA COMPLETA | 2 | 01 | 01 | 01 | 01 | 01 |
| 03 | 0521048502 | BARRA TRACCIÓN COMPLETA | 7 | 01 | 01 | 01 | 01 | 01 |
| 04 | 0521064200 | CHASIS DELANTERO | | 01 | 00 | 00 | 00 | 00 |
| 04. | 0521064201 | CHASIS DELANTERO 3300 | | 00 | 01 | 00 | 00 | 00 |
| 04.. | 0521064202 | CHASIS DELANTERO | | 00 | 00 | 01 | 00 | 00 |
| 04... | 0521067932 | CHASIS DELANTERO 28 | | 00 | 00 | 00 | 01 | 00 |
| 04.... | 0521066099 | CHASIS DELANTERO | | 00 | 00 | 00 | 00 | 01 |
| 05 | 0531060761 | CHASIS TRASERO 22 | | 01 | 00 | 00 | 00 | 00 |
| 05. | 0521069130 | CHASIS TRASERO 24 | | 00 | 01 | 00 | 00 | 00 |
| 05.. | 0531060463 | CHASIS TRASERO 26 | | 00 | 00 | 01 | 00 | 00 |
| 05... | 0521067933 | CHASIS TRASERO 28 | | 00 | 00 | 00 | 01 | 00 |
| 05.... | 0521066100 | CHASIS TRASERO | | 00 | 00 | 00 | 00 | 01 |
| 06 | 0503016140 | CLAVE 3/4 CABO CILINDRICO | | 01 | 01 | 01 | 01 | 01 |
| 07 | 0501061617 | LLAVE 1 CABO PLANO | | 01 | 01 | 01 | 01 | 01 |
| 08 | 0501011431 | LLAVE 1.3/4 CABO PLANO | | 02 | 02 | 02 | 02 | 02 |
| 09 | 0511018451 | LLAVE UNIVERSAL 5/8 X 3/4 X 1 | | 01 | 01 | 01 | 01 | 01 |
| 10 | 0551010280 | TRABA PARA TRANSPORTE 253 | | 01 | 01 | 01 | 01 | 01 |
| 11 | 0541016844 | FIJADOR TRABA | | 01 | 01 | 01 | 01 | 01 |
| 12 | 0503013150 | CADENA 1300 X 3/8 | | 01 | 01 | 01 | 01 | 01 |
| 13 | 0503062157 | GATO COMPLETO | 9 | 01 | 01 | 01 | 01 | 01 |
| 14 | 0521010549 | EJE UNION | | 01 | 01 | 01 | 01 | 01 |
| 15 | 0503030285 | PASADOR ABIERTO | | 01 | 01 | 01 | 01 | 01 |
| 16 | 0501040877 | TORNILLO 1" UNC X 3.1/4" COMPLETO | | 08 | 08 | 08 | 08 | 08 |
| 16A | 0501010171 | TORNILLO 1" UNC X 3.1/2" | | 08 | 08 | 08 | 08 | 08 |
| 16B | 0501010059 | TUERCA 1.5/8 | | 08 | 08 | 08 | 08 | 08 |
| 16C | 0502012861 | TRABA TORNILLO 1" | | 08 | 08 | 08 | 08 | 08 |
| 16D | 0501010065 | ARANDELA PRESION 1" | | 08 | 08 | 08 | 08 | 08 |
| 16E | 0503010012 | ARANDELA PRESION 1" | | 08 | 08 | 08 | 08 | 08 |
| 17 | 0521055904 | CONJUNTO PUERTA MANUAL | 10 | 01 | 01 | 01 | 01 | 01 |
| 18 | 0501064168 | LIMPIADOR DELANTERO | | 06 | 07 | 08 | 09 | 08 |

| Artículo | Código | Descripción | Ver Pág. | 22 | 24 | 26 | 28 | 30 |
|----------|------------|--|----------|----|----|----|----|----|
| 19 | 0501064167 | LIMPIADOR TRASERO | | 06 | 07 | 08 | 09 | 08 |
| 20 | 0561019424 | LIMPIADOR DE RODAMIENTOS TRASEROS | | 04 | 04 | 04 | 04 | 06 |
| 21 | 0561019423 | LIMPIADOR DE PALANCA DELANTERA | | 04 | 04 | 04 | 04 | 06 |
| 22 | 0503011082 | TORNILLO 1/2" UNC X 1.3/4" | | 24 | 28 | 32 | 36 | 32 |
| 23 | 0511017302 | ARANDELA PLANA 13.5 X 32.5 X 3.00 | | 24 | 28 | 32 | 36 | 32 |
| 24 | 0503010019 | ARANDELA PRESION 1/2" | | 24 | 28 | 32 | 36 | 32 |
| 25 | 0503010060 | TUERCA 1/2" UNC | | 24 | 28 | 32 | 36 | 32 |
| 26 | 0501069080 | EJE UNION | | 01 | 01 | 01 | 01 | 01 |
| 27 | 0503030168 | PASADOR ABIERTO 3 X 50 | | 02 | 02 | 02 | 02 | 02 |
| 28 | 0501040257 | SOPORTE MANGUERA 3/4" X 1200 | 11 | 01 | 01 | 01 | 01 | 01 |
| 29 | 0531050998 | JUEGO MANGUERA | | 01 | 01 | 01 | 01 | 01 |
| 29A | 0531050997 | MANGUERA 3/8 X 7000 TC-TM NEGRA / AZUL | | 01 | 01 | 01 | 01 | 01 |
| 29AA | 0501080477 | MANGUERA 3/8 X 7012 TC-TM | | 01 | 01 | 01 | 01 | 01 |
| 29AB | 0503034492 | MANOPA MANGUERA HIDRAULICA | | 01 | 01 | 01 | 01 | 01 |
| 29AC | 0503034494 | MANOPA MANGUERA HIDRAULICA (AZUL) | | 01 | 01 | 01 | 01 | 01 |
| 29AD | 0503018952 | TORNILLO PLASTICO | | 03 | 03 | 03 | 03 | 03 |
| 29B | 0531050996 | MANGUERA 3/8 X 6700 TC-TM NEGRA / ROJA | | 01 | 01 | 01 | 01 | 01 |
| 29BA | 0501080476 | MANGUERA 3/8 X 6700 TC-TM | | 01 | 01 | 01 | 01 | 01 |
| 29BB | 0503034495 | MANOPA MANGUERA HIDRAULICA (ROJO) | | 01 | 01 | 01 | 01 | 01 |
| 29BC | 0503034492 | MANOPA MANGUERA HIDRAULICA | | 01 | 01 | 01 | 01 | 01 |
| 29BD | 0503018952 | TORNILLO PLASTICO | | 03 | 03 | 03 | 03 | 03 |
| 30 | 0502010477 | CUERPO SUPERIOR PRESILLA | | 04 | 04 | 04 | 04 | 04 |
| 31 | 0503011135 | TORNILLO | | 04 | 04 | 04 | 04 | 04 |
| 32 | 0503010180 | ARANDELA PRESION 7/16" | | 04 | 04 | 04 | 04 | 04 |
| 33 | 0501010617 | NIPLE 3/4"NF | | 02 | 02 | 02 | 02 | 02 |
| 34 | 0503010190 | ANILLO O'RING 2-114 N 3006-9B | | 02 | 02 | 02 | 02 | 02 |
| 35 | 0503060181 | RUEDA CON NEUMATICO | 12 | 02 | 02 | 02 | 02 | 02 |
| 36 | 0503060091 | RUEDA CON NEUM 750 X 16-10L COMPLETO | 13 | 02 | 02 | 02 | 02 | 02 |
| 37 | 0909095775 | SECCION DISCO 22/24/26/28/30D | 14 | 01 | 01 | 01 | 01 | 01 |



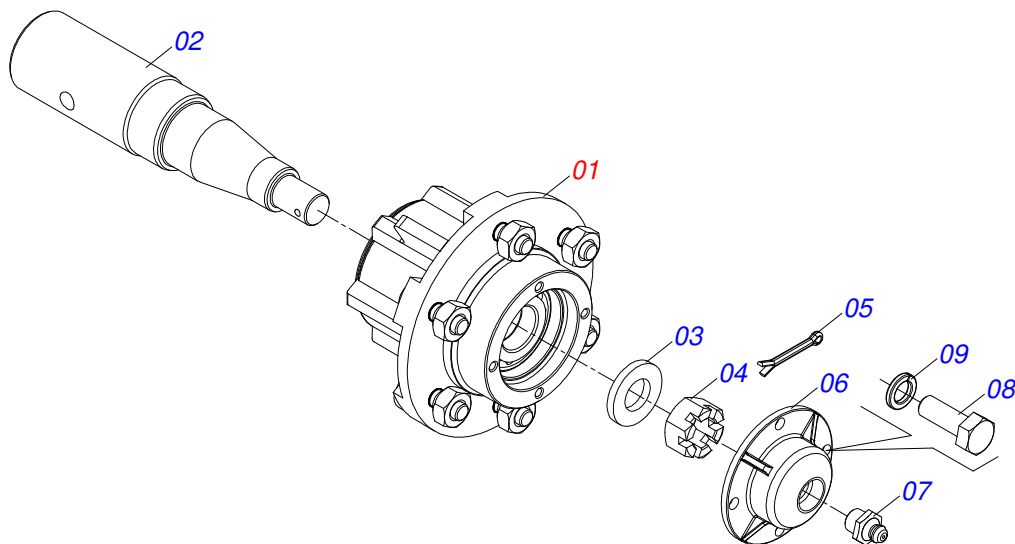
| Artículo | Código | Descripción | Ver Pág. | QT |
|----------|------------|--|----------|----|
| 01 | 0521069680 | MARCO | | 01 |
| 02 | 0521069679 | RUEDA 600 X 1400 | | 01 |
| 03 | 0521062532 | BARRA DE CONEXIÓN 1324 | | 01 |
| 04 | 0501064698 | VARON RESORTE | | 01 |
| 05 | 1902020393 | APOYO SUPERIOR RESORTE | | 02 |
| 06 | 0503030441 | RESORTE COMPRESION 68,5X145X12,70 | | 01 |
| 07 | 0501010059 | TUERCA 1.5/8 | | 06 |
| 08 | 0521069682 | BARRA ESTABILIZADORA 2590 | | 01 |
| 09 | 0501054931 | RODADO SIN NEUMATICO | 4 | 02 |
| 10 | 0521069685 | UNIÓN DE EJES 31,75 X 137 | | 02 |
| 11 | 0503010523 | PASADOR ABIERTO 1/4" X 2" | | 03 |
| 12 | 0501110856 | CHUMACERA AGRICOLA ARTICULACION | | 02 |
| 13 | 0521069686 | PLACA SUPERIOR CON SOPORTE | | 01 |
| 14 | 0521069137 | TRACCIÓN BARRA FIJACIÓN PLACA INFERIOR | | 01 |
| 15 | 0581019738 | TORRE DE BARRAS ESTABILIZADORAS 650 | | 01 |
| 16 | 0501010334 | TORNILLO 1 UNC X 7 | | 06 |
| 17 | 0503011438 | ARANDELA PRESION | | 06 |
| 18 | 0521010592 | EJE UNION 27,80 X 80 | | 01 |
| 19 | 0561011883 | ARANDELA PLANA | | 01 |
| 20 | 0503010571 | PASADOR ABIERTO 1/4" X 1.1/2" | | 02 |
| 21 | 0531016049 | ARANDELA PLANA | | 01 |
| 22 | 0531019497 | EJE ARTICULADO 38,10 X 235 | | 02 |
| 23 | 0501011301 | TUERCA 1.1/2 UNC 6FPP 2.5/16 | | 02 |
| 24 | 0503010010 | PASADOR ABIERTO 1/4 X 2.1/2 | | 02 |
| 25 | 0551012215 | ARANDELA PLANA | | 02 |
| 26 | 0511050166 | CILINDRO HIDRAULICO 50,80 X 101,60 X 561 X 251 | 6 | 01 |
| 27 | 0501017579 | ARANDELA PLANA | | 02 |
| 28 | 0503010002 | GRASERA 1800 | | 05 |
| 29 | 0521010779 | EJE UNION | | 01 |
| 30 | 0501017779 | ARANDELA PLANA | | 03 |
| 31 | 0521010576 | EJE UNION 25 X 95 | | 02 |

| Artículo | Código | Descripción | Ver Pág. | QT |
|----------|------------|---|----------|----|
| 32 | 0501011445 | ARANDELA PLANA | | 02 |
| 33 | 0503031428 | ETIQUETA ADHESIVA ATENCIÓN | | 01 |
| 34 | 0503031087 | ETIQUETA ADHESIVA | | 01 |
| 35 | 0503031827 | LUBRICACIÓN ADHESIVA Y ETIQUETA DE REAPERTURA | | 01 |
| 36 | 0503060824 | CONJUNTO ETIQUETA | | 01 |
| 37 | 0503034499 | ETIQUETA ADHESIVA | | 01 |
| 38 | 0503034078 | ETIQUETA ADHESIVA PUNTOS DE ELEVACIÓN | | 04 |
| 39 | 0503033038 | EMBLEMA DE PELIGRO | | 01 |
| 40 | 0503031738 | ETIQUETA ADHESIVA | | 01 |
| 41 | 0503031739 | ETIQUETA ADHESIVA PELIGRO | | 01 |
| 42 | 0501010322 | ARANDELA PLANA 20.50 X 46 X 4.75 | | 04 |
| 43 | 0503011246 | TORNILLO 3/4" UNC X 3.1/2" | | 04 |
| 44 | 0503011075 | TUERCA | | 04 |
| 45 | 0503010706 | TORNILLO 1/2 UNC X 4.1/2 C S G.5 ZN | | 02 |
| 46 | 0521014188 | ARANDELA PLANA 13,50 X 32,50 X 3,0 ZN | | 02 |
| 47 | 0503010589 | TUERCA 1/2" UNC | | 02 |
| 48 | 0503018754 | TUERCA | | 01 |
| 49 | 0503031035 | PASADOR ABIERTO 6 X 88 | | 01 |

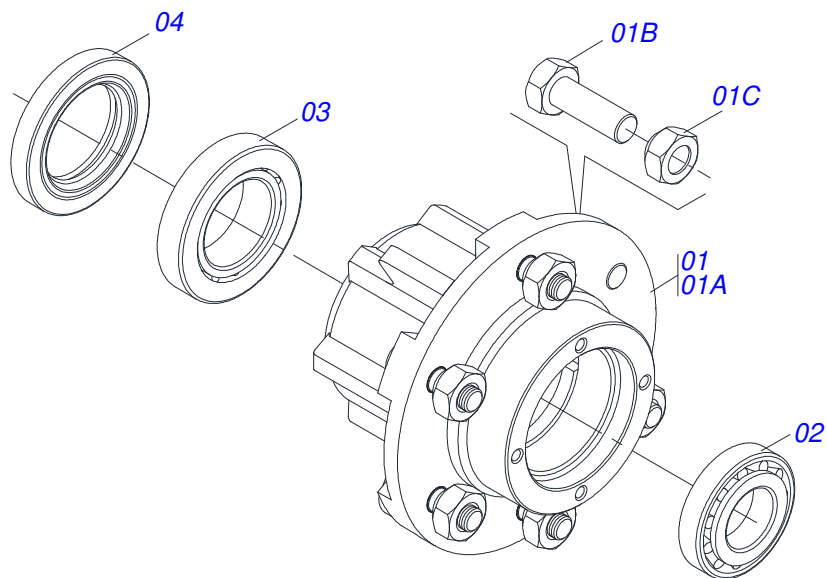


| Artículo | Código | Descripción | Ver Pág. | QT |
|----------|------------|--|----------|----|
| 001 | 0521069680 | MARCO | | 01 |
| 002 | 0521069679 | RUEDA 600 X 1400 | | 01 |
| 003 | 0521062532 | BARRA DE CONEXIÓN 1324 | | 01 |
| 004 | 0501064698 | VARON RESORTE | | 01 |
| 005 | 1902020393 | APOYO SUPERIOR RESORTE | | 02 |
| 006 | 0503030441 | RESORTE COMPRESION 68,5X145X12,70 | | 01 |
| 007 | 0501010059 | TUERCA 1.5/8 | | 06 |
| 008 | 0521069682 | BARRA ESTABILIZADORA 2590 | | 01 |
| 009 | 0501054931 | RODADO SIN NEUMATICO | 4 | 04 |
| 010 | 0521069685 | UNIÓN DE EJES 31,75 X 137 | | 02 |
| 011 | 0503010523 | PASADOR ABIERTO 1/4" X 2" | | 03 |
| 012 | 0501110856 | CHUMACERA AGRICOLA ARTICULACION | | 02 |
| 013 | 0521069686 | PLACA SUPERIOR CON SOPORTE | | 01 |
| 014 | 0521069137 | TRACCIÓN BARRA FIJACIÓN PLACA INFERIOR | | 01 |
| 015 | 0581019738 | TORRE DE BARRAS ESTABILIZADORAS 650 | | 01 |
| 016 | 0501010334 | TORNILLO 1 UNC X 7 | | 06 |
| 017 | 0503011438 | ARANDELA PRESION | | 06 |
| 018 | 0521010592 | EJE UNION 27,80 X 80 | | 01 |
| 019 | 0561011883 | ARANDELA PLANA | | 01 |
| 020 | 0503010571 | PASADOR ABIERTO 1/4" X 1.1/2" | | 02 |
| 021 | 0531016049 | ARANDELA PLANA | | 01 |
| 022 | 0531019497 | EJE ARTICULADO 38,10 X 235 | | 02 |
| 023 | 0501011301 | TUERCA 1.1/2 UNC 6FPP 2.5/16 | | 02 |
| 024 | 0503010010 | PASADOR ABIERTO 1/4 X 2.1/2 | | 02 |
| 025 | 0551012215 | ARANDELA PLANA | | 02 |
| 026 | 0511050166 | CILINDRO HIDRAULICO 50,80 X 101,60 X 561 X 251 | 6 | 01 |
| 027 | 0501017579 | ARANDELA PLANA | | 02 |
| 028 | 0503010002 | GRASERA 1800 | | 05 |
| 029 | 0521010779 | EJE UNION | | 01 |
| 030 | 0501017779 | ARANDELA PLANA | | 03 |
| 031 | 0521010576 | EJE UNION 25 X 95 | | 02 |

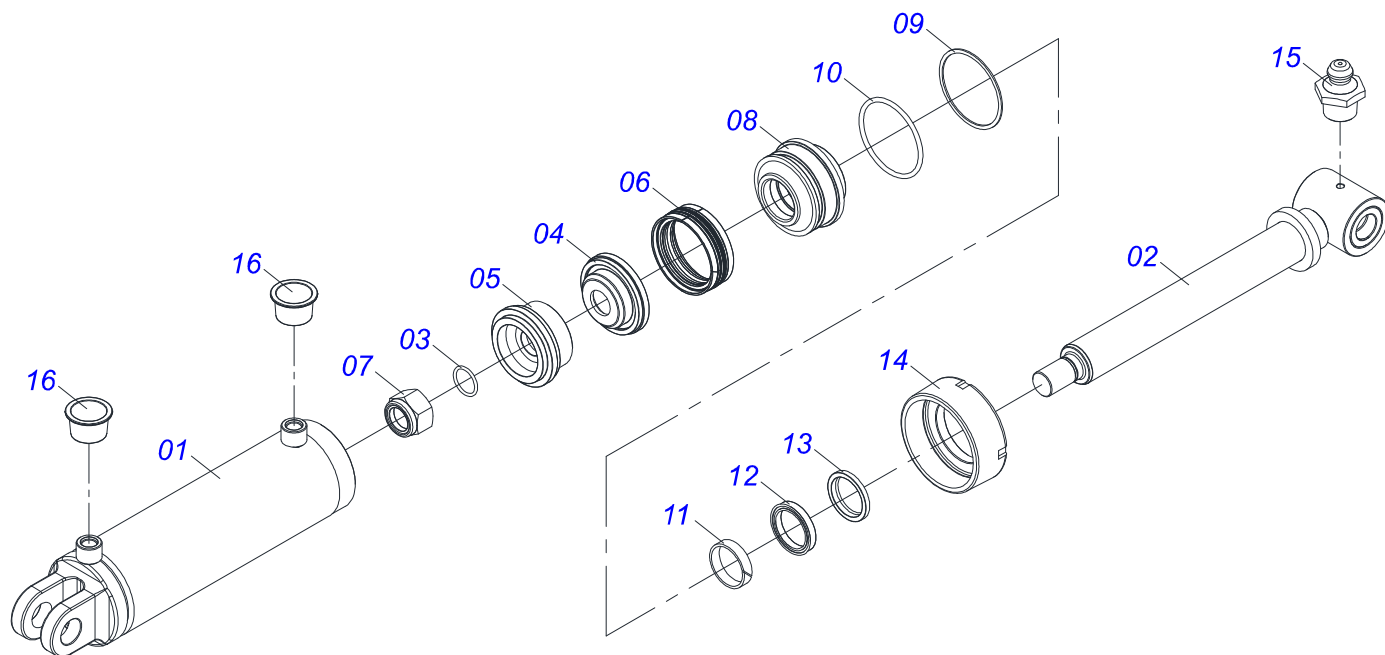
| Artículo | Código | Descripción | Ver Pág. | QT |
|----------|------------|---|----------|----|
| 032 | 0501011445 | ARANDELA PLANA | | 02 |
| 033 | 0503031428 | ETIQUETA ADHESIVA ATENCIÓN | | 01 |
| 034 | 0503031087 | ETIQUETA ADHESIVA | | 01 |
| 035 | 0503031827 | LUBRICACIÓN ADHESIVA Y ETIQUETA DE REAPERTURA | | 01 |
| 036 | 0503060824 | CONJUNTO ETIQUETA | | 01 |
| 037 | 0503034499 | ETIQUETA ADHESIVA | | 01 |
| 038 | 0503034078 | ETIQUETA ADHESIVA PUNTOS DE ELEVACIÓN | | 04 |
| 039 | 0503033038 | EMBLEMA DE PELIGRO | | 01 |
| 040 | 0503031738 | ETIQUETA ADHESIVA | | 01 |
| 041 | 0503031739 | ETIQUETA ADHESIVA PELIGRO | | 01 |
| 042 | 0501010322 | ARANDELA PLANA 20.50 X 46 X 4.75 | | 04 |
| 043 | 0503011246 | TORNILLO 3/4" UNC X 3.1/2" | | 04 |
| 044 | 0503011075 | TUERCA | | 04 |
| 045 | 0503010706 | TORNILLO 1/2 UNC X 4.1/2 C S G.5 ZN | | 04 |
| 046 | 0521014188 | ARANDELA PLANA 13,50 X 32,50 X 3,0 ZN | | 04 |
| 047 | 0503010589 | TUERCA 1/2" UNC | | 04 |
| 048 | 0503018754 | TUERCA | | 01 |
| 049 | 0503031035 | PASADOR ABIERTO 6 X 88 | | 01 |



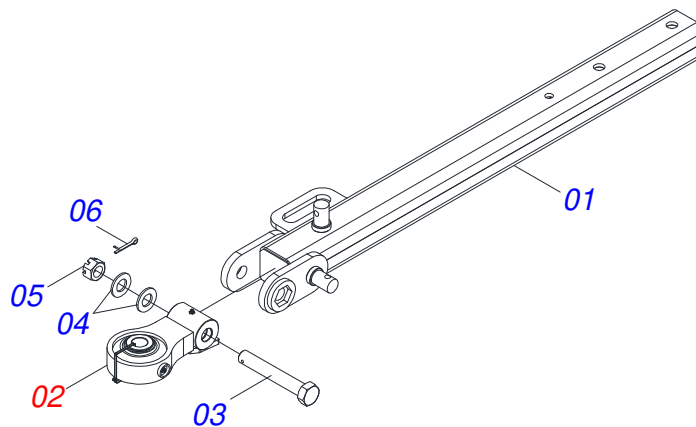
| Artículo | Código | Descripción | Ver Pág. | QT |
|----------|------------|------------------------------|----------|----|
| 01 | 0501051142 | CAJA RODADO CON RODILLO | 5 | 01 |
| 02 | 0541010739 | EJE 63,50 X 285 | | 01 |
| 03 | 0501016545 | ARANDELA PLANA | | 01 |
| 04 | 0503030009 | TUERCA CASTILLO 1 | | 01 |
| 05 | 0503010018 | PASADOR ABIERTO 5/32 X 1.1/2 | | 01 |
| 06 | 0502020591 | TAPA PROTECCION | | 01 |
| 07 | 0503010002 | GRASERA 1800 | | 01 |
| 08 | 0503010358 | TORNILLO 5/16 UNC X 7/8 | | 04 |
| 09 | 0503011444 | ARANDELA PRESION | | 04 |



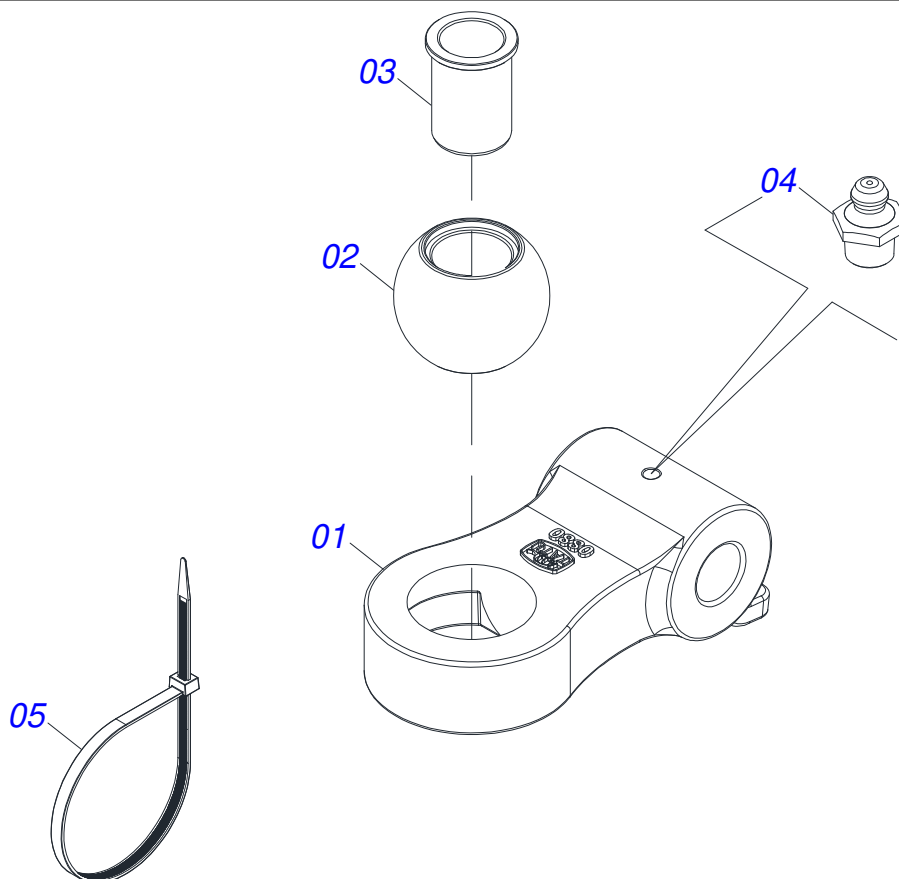
| Artículo | Código | Descripción | Ver Pág. | QT |
|----------|------------|-------------------------------|----------|----|
| 01 | 0501110728 | CAJA RODADO | | 01 |
| 01A | 0502011121 | CAJA RODADO | | 01 |
| 01B | 0501010127 | TORNILLO ROD 9/16"UN X 1.7/8" | | 06 |
| 01C | 0503010035 | TUERCA CONICA 9/16 | | 06 |
| 02 | 0503010037 | RODAMIENTO 30207 | | 01 |
| 03 | 0503010006 | RODAMIENTO 32210 | | 01 |
| 04 | 0503012928 | RETENES | | 01 |



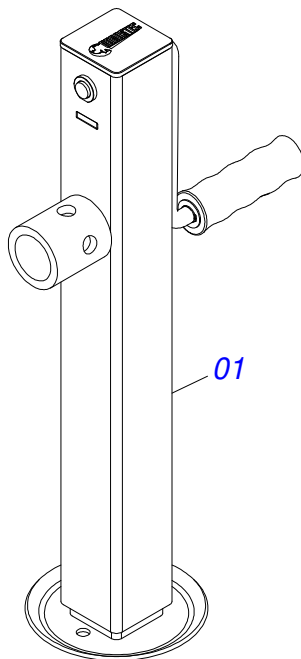
| Artículo | Código | Descripción | Ver Pág. | QT |
|----------|-------------|-------------------------------|----------|----|
| 01 | 0511066220 | CAMISA 101,60 X 369 | | 01 |
| 02 | 0511067445 | EXTENSOR 50,8 X 452,5 | | 01 |
| 03 | 0503010345 | ANILLO O'RING 2-218 N 3006-9B | | 01 |
| 04 | 0561016389 | CUERPO EMBOLO | | 01 |
| 05 | 0561016387 | PISTÓN DEL CUERPO | | 01 |
| 06 | 0503015633 | SELLADO SELEMASTER | | 01 |
| 07 | 0503010817 | TUERCA 1.1/4 | | 01 |
| 08 | 0502012642 | APOYO DE LOS ANILLOS | | 01 |
| 09 | 0503011061 | ANILLO BACK-UP 8-342 | | 01 |
| 10 | 0503010338 | ANILLO O'RING 2-342 N 3006-9B | | 01 |
| 11 | 0503015634 | ANILLO DE SLYDRING | | 01 |
| 12 | 0503015635 | ANILLO DE CIERRE U-CUP | | 01 |
| 13 | 0503015636 | RASCADOR DE CIERRE | | 01 |
| 14 | 0502010017 | TAPA MOVIL 101,6 | | 01 |
| 15 | 0503010002 | GRASERA 1800 | | 01 |
| 16 | 0503030384 | PLUG CON N-001 | | 02 |
| 17 | 0501039361R | KIT DE REPARACIÓN | | 01 |



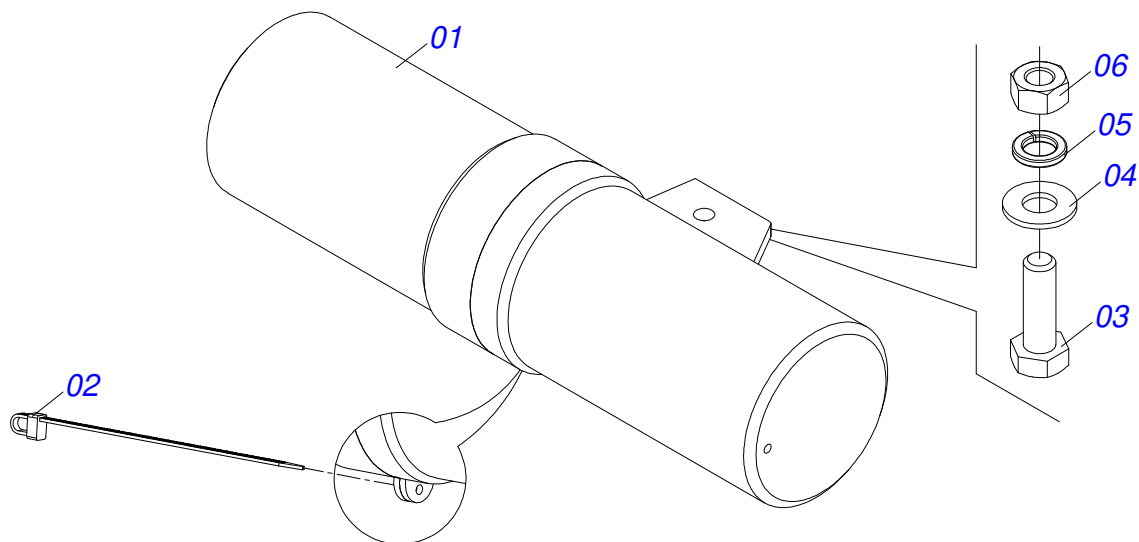
| Artículo | Código | Descripción | Ver Pág. | QT |
|----------|------------|-------------------------------|----------|----|
| 01 | 0521069165 | BARRA TRACCION | | 01 |
| 02 | 0521057520 | TRACTOR COMPL | 8 | 01 |
| 03 | 0581015973 | TORNILLO 1.1/4 UNC X 8 C S G5 | | 01 |
| 04 | 0501017779 | ARANDELA PLANA | | 02 |
| 05 | 0503013026 | TUERCA CASTILLO 1.1/4" UNC | | 01 |
| 06 | 0503010010 | PASADOR ABIERTO 1/4 X 2.1/2 | | 01 |



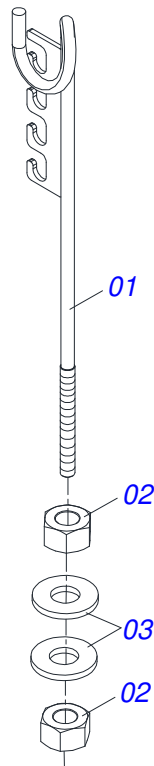
| Artículo | Código | Descripción | Ver Pág. | QT |
|----------|------------|---------------------|----------|----|
| 01 | 0502040880 | CUERPO ENGANCHE | | 01 |
| 02 | 0502040885 | CUERPO LIGACION | | 01 |
| 03 | 0591012511 | BUJE | | 01 |
| 04 | 0503010002 | GRASERA 1800 | | 01 |
| 05 | 0503018829 | ABRAZADERA DE NYLON | | 01 |



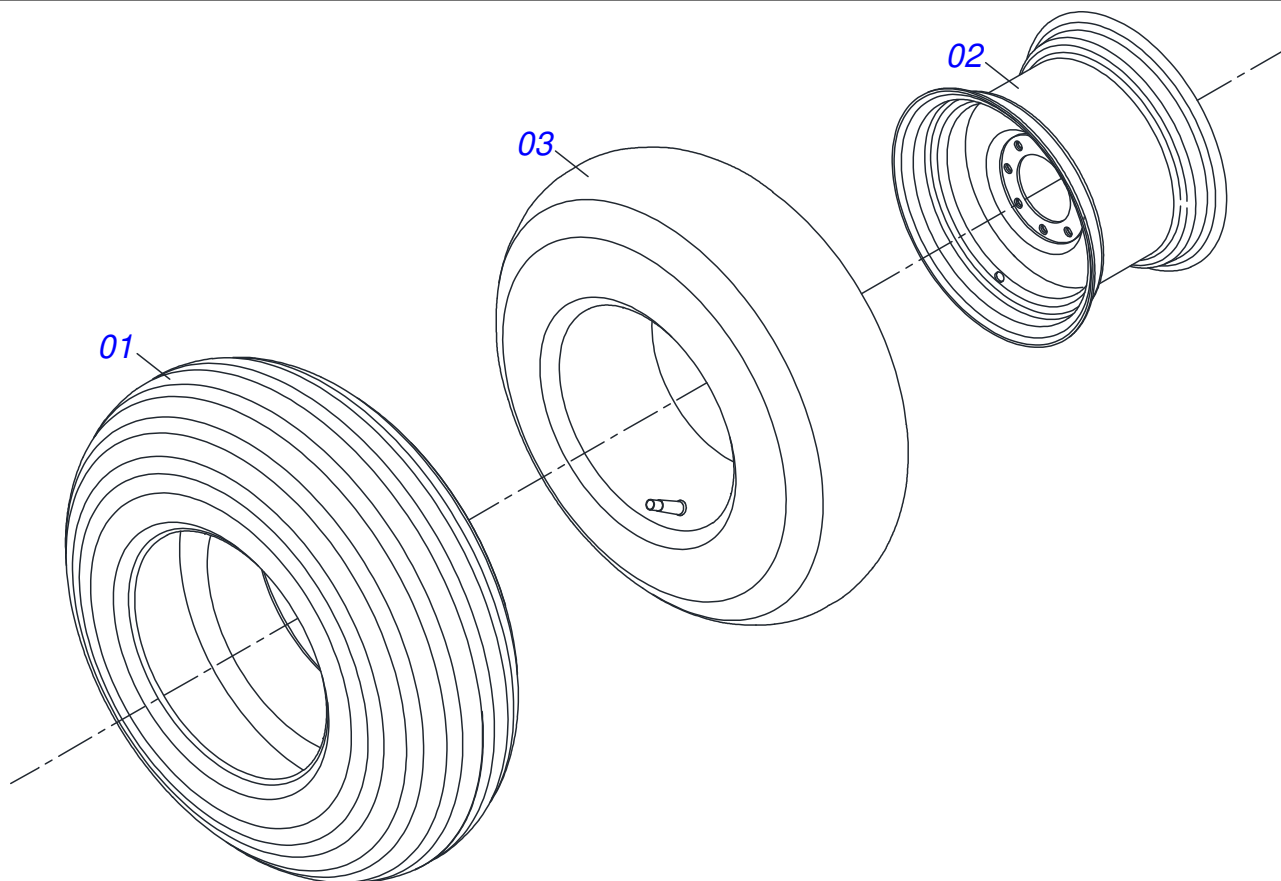
| Artículo | Código | Descripción | Ver Pág. | QT |
|----------|------------|---------------|----------|----|
| 01 | 0503062157 | GATO COMPLETO | 9 | 01 |



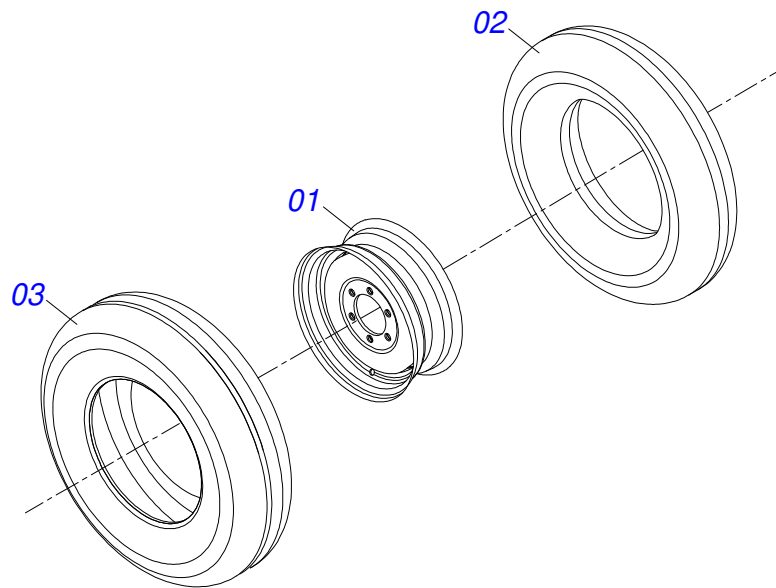
| Artículo | Código | Descripción | Ver Pág. | QT |
|----------|------------|---------------------------|----------|----|
| 01 | 0503060100 | COMPARTIMIENTO DEL MANUAL | | 01 |
| 02 | 0503010267 | ABRAZADERA NYLON | | 01 |
| 03 | 0503010363 | TORNILLO 5/16 UNC X 1 | | 01 |
| 04 | 0501010694 | ARANDELA PLANA | | 01 |
| 05 | 0503010179 | ARANDELA PRESION | | 01 |
| 06 | 0503010337 | TUERCA 5/16 | | 01 |



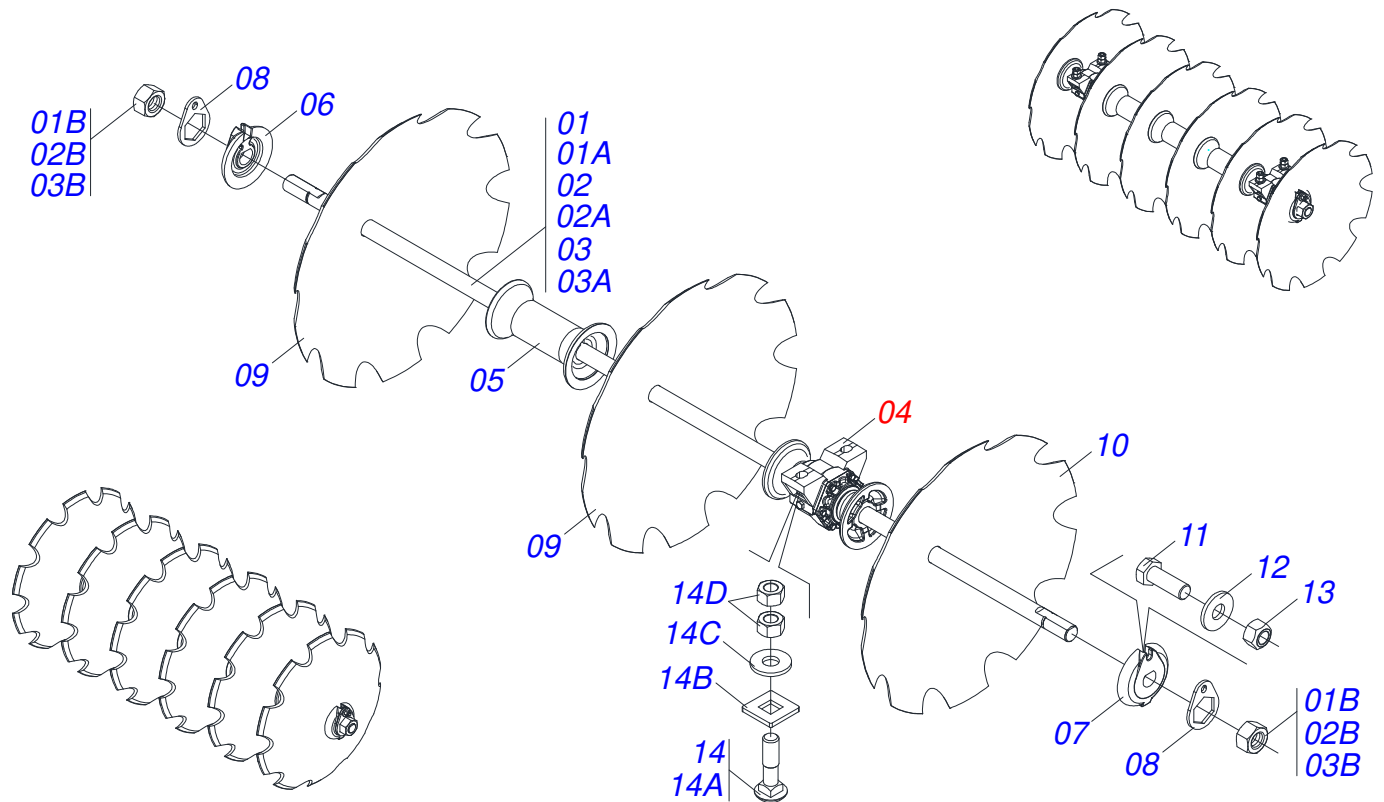
| Artículo | Código | Descripción | Ver Pág. | QT |
|----------|------------|----------------------------------|----------|----|
| 01 | 0511067334 | SOPORTE MANGUERA | | 01 |
| 02 | 0503010014 | TUERCA 3/4" UNC | | 02 |
| 03 | 0501010322 | ARANDELA PLANA 20.50 X 46 X 4.75 | | 02 |



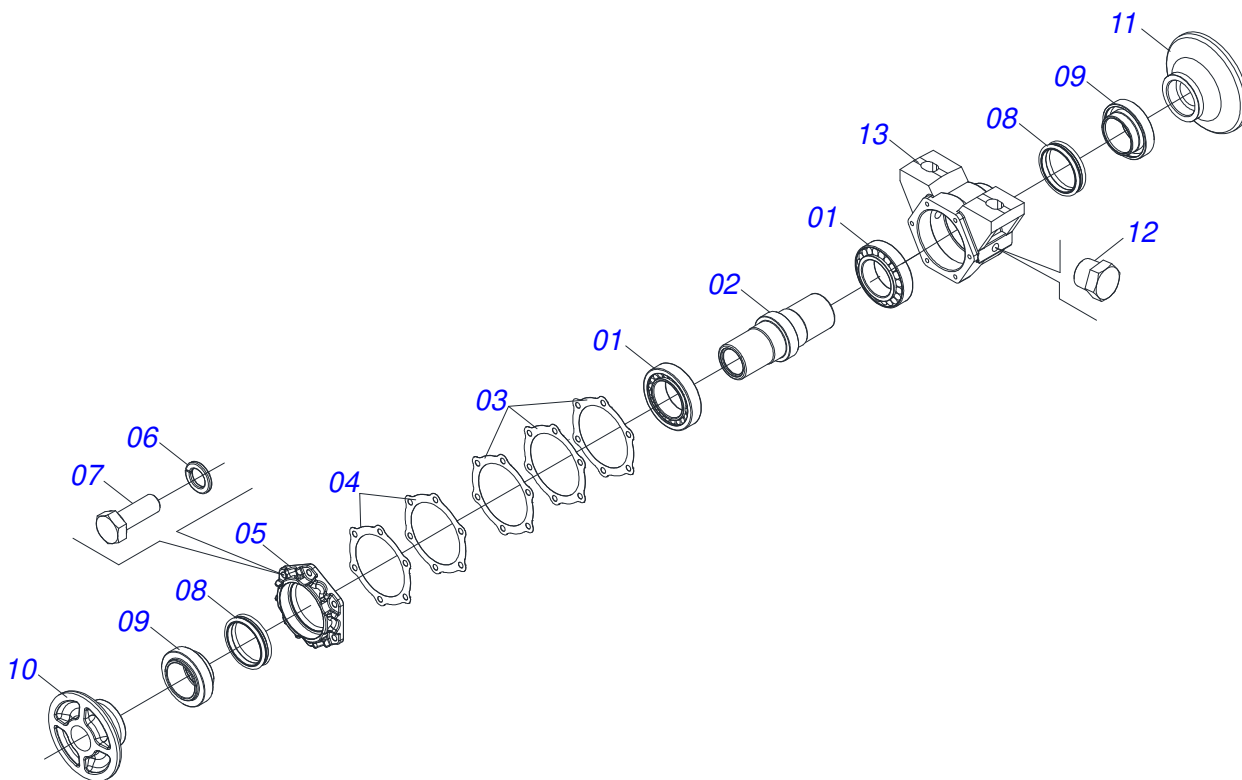
| Artículo | Código | Descripción | Ver Pág. | QT |
|----------|------------|--------------------|----------|----|
| 01 | 0503010858 | NEUMATICO 11L-15 | | 01 |
| 02 | 0503011468 | RUEDA | | 01 |
| 03 | 0503010860 | CAMARA AIRE 11L 15 | | 01 |



| Artículo | Código | Descripción | Ver Pág. | QT |
|----------|------------|-----------------------------|----------|----|
| 01 | 0503010893 | RUEDA | | 01 |
| 02 | 0503010033 | CAMARA AIRE 7.50 X 16 | | 01 |
| 03 | 0503010120 | NEUMATICO 7.50X 16 -10LONAS | | 01 |



| Artículo | Código | Descripción | Ver Pág. | 22 | 24 | 26 | 28 | 30 |
|----------|------------|---|----------|----|----|----|----|----|
| 01 | 0511044700 | EJE 1.3/4" X 1360 | | 02 | 00 | 00 | 00 | 06 |
| 01A | 0541010244 | EJE 1.3/4 X 1360 | | 02 | 00 | 00 | 00 | 06 |
| 01B | 0501010333 | TUERCA 1.3/4 | | 04 | 00 | 00 | 00 | 12 |
| 02 | 0511044701 | EJE 1.3/4" X 1660 CON TUERCAS | | 02 | 04 | 02 | 00 | 00 |
| 02A | 0541010245 | EJE 1.3/4 X 1660 | | 02 | 04 | 02 | 00 | 00 |
| 02B | 0501010333 | TUERCA 1.3/4 | | 04 | 08 | 04 | 00 | 00 |
| 03 | 0511044702 | EJE 1.3/4" X 1960MM C/TUERCAS | | 00 | 00 | 02 | 04 | 00 |
| 03A | 0541010246 | EJE 1.3/4" X 1960 | | 00 | 00 | 02 | 04 | 00 |
| 03B | 0501010333 | TUERCA 1.3/4 | | 00 | 00 | 04 | 08 | 00 |
| 04 | 0511042128 | CHUMACERA AGR DM OL | 15 | 08 | 08 | 04 | 08 | 12 |
| 05 | 0502012193 | SEPARADOR 292 | | 10 | 12 | 14 | 16 | 12 |
| 06 | 0502012222 | TRABA EJE EXT 1.3/4" | | 04 | 04 | 04 | 04 | 06 |
| 07 | 0502012221 | TRABA EJE INTERNO 1.1/2" | | 04 | 04 | 04 | 04 | 06 |
| 08 | 0511014339 | TRABA TUERCA 1.5/8" | | 08 | 08 | 08 | 08 | 12 |
| 09 | 0602037001 | DISCO REC 28 X 7,5 | | 22 | 24 | 26 | 28 | 30 |
| 10 | 0602040041 | DISCO REC 30X7,5 C105AF04FR1.13/16 10R T/CV | | 22 | 24 | 26 | 28 | 30 |
| 11 | 0503010232 | TORNILLO 5/8 UNC X 1.3/4 | | 08 | 08 | 08 | 08 | 12 |
| 12 | 0511017302 | ARANDELA PLANA 13.5 X 32.5 X 3.00 | | 08 | 08 | 08 | 08 | 12 |
| 13 | 0503012412 | TUERCA DE CIERRE 5/8 UNC S | | 08 | 08 | 08 | 08 | 12 |
| 14 | 0501041925 | CONJUNTO PIEZAS IMPL 3/4 UNC X 3.1/2 CA | | 16 | 16 | 16 | 16 | 24 |
| 14A | 0501010950 | TORNILLO 3/4" UNC X 3.1/2" | | 16 | 16 | 16 | 16 | 24 |
| 14B | 0501010949 | TRABA TORNILLO 3/4" | | 16 | 16 | 16 | 16 | 24 |
| 14C | 0501010322 | ARANDELA PLANA 20.50 X 46 X 4.75 | | 32 | 32 | 32 | 32 | 48 |
| 14D | 0503010014 | TUERCA 3/4" UNC | | 32 | 32 | 32 | 32 | 48 |



| Artículo | Código | Descripción | Ver Pág. | QT |
|----------|------------|---------------------------------|----------|----|
| 001 | 0503010104 | RODAMIENTO 3984/3920 | | 02 |
| 002 | 0502010824 | EJE CM/DM | | 01 |
| 003 | 0503030030 | EMPAQUETADURA 142 X 113,2 X 0,3 | | 03 |
| 004 | 0503030685 | EMPAQUETADURA 142 X 113,2 X 0,1 | | 02 |
| 005 | 0502020161 | TAPA CAJA DM | | 01 |
| 006 | 0503011443 | ARANDELA PRESION | | 06 |
| 007 | 0503010237 | TORNILLO 3/8 UNC X 1 | | 06 |
| 008 | 0503030027 | RETEN LP JB-255 | | 02 |
| 009 | 0502010823 | ALOJAMIENTO RETENCIÓN | | 02 |
| 010 | 0502012194 | APOYO INT DISCO | | 01 |
| 011 | 0502012195 | APOYO EXT DISC CHUMACERA | | 01 |
| 012 | 0503010856 | TAPON R3/8" BSPT | | 02 |
| 013 | 0502020477 | CAJA DE CHUMACERA DM | | 01 |



ANOTACIONES





civemasa

Publicaciones Técnicas | Elaboración y Revisión
LUIZ CANDIDO

www.civemasa.com.br

