

GRADES

GIPCR 300 - 20/22/24/26/28/30 - EIXO 2.1/8"

Código: 0501093016
Série: S-0221
Revisão: 00
Data da Revisão: JUNHO/2022

CATÁLOGO DE PEÇAS

CIVEMASA

PRODUTOS

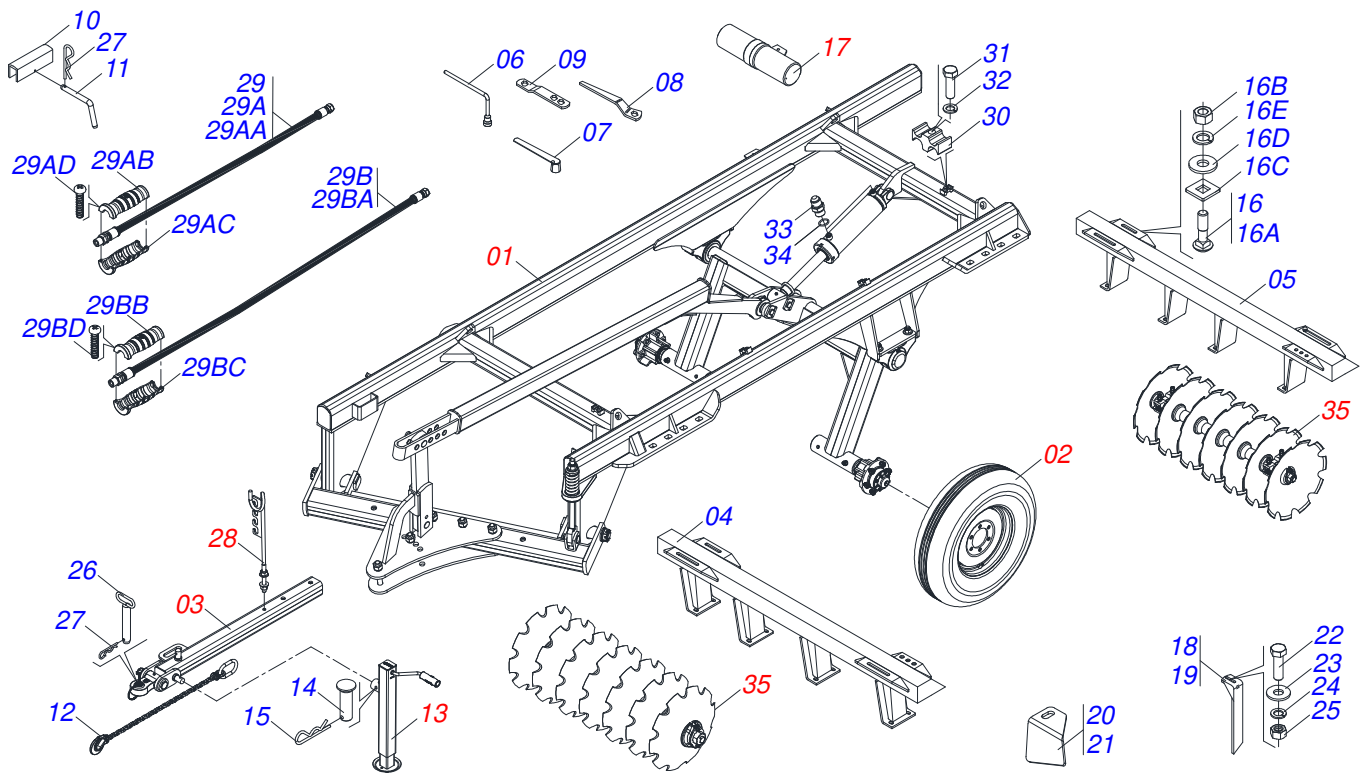
| Código | Descrição |
|---------------|--|
| 0120880028 | GIPCR 300 20X30X7,50 DM RD DUPLO EIXO 2.1/8 S-0221 |
| 0120880027 | GIPCR 300 22X30X7,50 DM RD DUPLO EIXO 2.1/8 S-0221 |
| 0120880026 | GIPCR 300 24X30X7,50 DM RD DUPLO EIXO 2.1/8 S-0221 |
| 0120880025 | GIPCR 300 26X30X7,50 DM RD DUPLO EIXO 2.1/8 S-0221 |
| 0120880024 | GIPCR 300 28X30X7,50 DM RD DUPLO EIXO 2.1/8 S-0221 |
| 0120880023 | GIPCR 300 30X30X7,50 DM RD DUPLO EIXO 2.1/8 S-0221 |

ATENÇÃO: IMPORTANTE

A CIVEMASA reserva o direito de aperfeiçoar e/ ou alterar as características técnicas de seus produtos, sem a obrigação de assim proceder com os já comercializados e sem conhecimento prévio da revenda ou do consumidor. As fotos e desenhos são meramente ilustrativos.

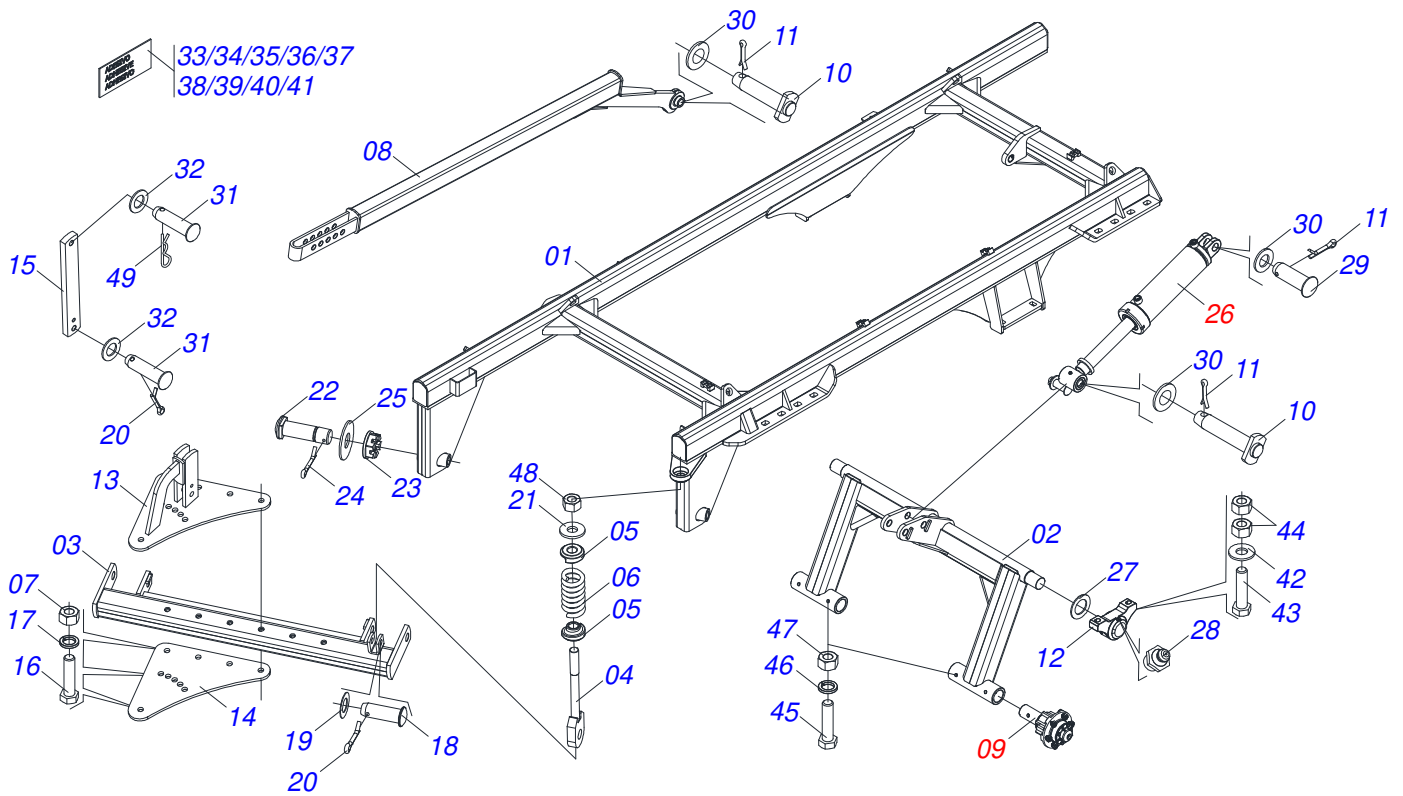
INDICE

| | | | |
|------------|--|-------|----|
| 0909095778 | CHASSI COMPLETO - 20/22/24/26/28/30D | | 1 |
| 0521049105 | QUADRO COMPLETO RODEIRO DUPLO | | 2 |
| 0501054931 | RODADO SEM PNEU | | 3 |
| 0501051142 | CAIXA RODADO COM ROLAMENTO | | 4 |
| 0511050166 | CILINDRO HIDRÁULICO 50,80 X 101,60 X 561 X 251 | | 5 |
| 0521048502 | BARRA TRAÇÃO COMPLETA 1586 X 100 | | 6 |
| 0521057520 | ENGATE COM APOIO COM RÓTULA COMPLETO | | 7 |
| 0503062157 | MACACO COMPLETO (1259) ROBUSTEC | | 8 |
| 0521055904 | CONJUNTO PORTA MANUAL | | 9 |
| 0501040257 | SUPORTE MANGUEIRA 3/4 X 975 COMPLETO | | 10 |
| 0503060091 | RODA COM PNEU 7,50 X 16-10L COMPLETO | | 11 |
| 0909095776 | SEÇÃO DISCOS 20/22/24/26/28/30D | | 12 |
| 0511047876 | MANCAL AGRÍCOLA DM OL 292 X 2.1/8 | | 13 |



| Item | Código | Descrição | Ver Pág. | 20 | 22 | 24 | 26 | 28 | 30 |
|---------|------------|--|----------|----|----|----|----|----|----|
| 01 | 0521049105 | QUADRO COMPLETO RODEIRO DUPLO | 2 | 01 | 01 | 01 | 01 | 01 | 01 |
| 02 | 0503060091 | RODA COM PNEU 7,50 X 16-10L COMPLETO | 11 | 02 | 02 | 02 | 02 | 02 | 02 |
| 03 | 0521048502 | BARRA TRAÇÃO COMPLETA 1586 X 100 | 6 | 01 | 01 | 01 | 01 | 01 | 01 |
| 04 | 0511064960 | CHASSI DIANTEIRO 20 | | 01 | 00 | 00 | 00 | 00 | 00 |
| 04. | 0511064962 | CHASSI DIANTEIRO 22 | | 00 | 01 | 00 | 00 | 00 | 00 |
| 04.. | 0511064964 | CHASSI DIANTEIRO 24 | | 00 | 00 | 01 | 00 | 00 | 00 |
| 04... | 0511064966 | CHASSI DIANTEIRO 26 | | 00 | 00 | 00 | 01 | 00 | 00 |
| 04.... | 0521062633 | CHASSI DIANTEIRO 28 | | 00 | 00 | 00 | 00 | 01 | 00 |
| 04..... | 0521062636 | CHASSI DIANTEIRO 30 | | 00 | 00 | 00 | 00 | 00 | 01 |
| 05 | 0511064961 | CHASSI TRASEIRO 20 | | 01 | 00 | 00 | 00 | 00 | 00 |
| 05. | 0511064963 | CHASSI TRASEIRO 22 | | 00 | 01 | 00 | 00 | 00 | 00 |
| 05.. | 0511064965 | CHASSI TRASEIRO 24 | | 00 | 00 | 01 | 00 | 00 | 00 |
| 05... | 0511064967 | CHASSI TRASEIRO 26 | | 00 | 00 | 00 | 01 | 00 | 00 |
| 05.... | 0521062630 | CHASSI TRASEIRO 28 | | 00 | 00 | 00 | 00 | 01 | 00 |
| 05..... | 0521062631 | CHASSI TRASEIRO 30 | | 00 | 00 | 00 | 00 | 00 | 01 |
| 06 | 0503015723 | CHAVE 7/8 CABO CILINDRICO | | 01 | 01 | 01 | 01 | 01 | 01 |
| 07 | 0501061617 | CHAVE 1 CABO CILINDRO SEXTAVADO 1.5/8 | | 01 | 01 | 01 | 01 | 01 | 01 |
| 08 | 0501011431 | CHAVE 1.3/4 CABO CHATO | | 02 | 02 | 02 | 02 | 02 | 02 |
| 09 | 0511018451 | CHAVE UNIVERSAL 5/8 X 3/4 X 1 | | 01 | 01 | 01 | 01 | 01 | 01 |
| 10 | 0551010280 | TRAVA PARA TRANSPORTE 253 | | 01 | 01 | 01 | 01 | 01 | 01 |
| 11 | 0541016844 | FIXADOR TRAVA TRANSPORTE | | 01 | 01 | 01 | 01 | 01 | 01 |
| 12 | 0503013150 | CORRENTE SEGURANCA 1300 X 3/8 COM GANCHO ARGOLA | | 01 | 01 | 01 | 01 | 01 | 01 |
| 13 | 0503062157 | MACACO COMPLETO (1259) ROBUSTEC | 8 | 01 | 01 | 01 | 01 | 01 | 01 |
| 14 | 0521010549 | EIXO JUNCAO 12,70X60 CA GT M1120 ZN | | 01 | 01 | 01 | 01 | 01 | 01 |
| 15 | 0503030285 | CUPILHA 4 X 60 | | 01 | 01 | 01 | 01 | 01 | 01 |
| 16 | 0501040877 | CONJUNTO PARA PARAFUSO 1 UNC X 3.1/4 CA COMPLETO | | 08 | 08 | 08 | 08 | 08 | 08 |
| 16A | 0501010171 | PARAFUSO 1 UNC X 3.1/2 C S G.5 ZN | | 08 | 08 | 08 | 08 | 08 | 08 |
| 16B | 0501010059 | PORCA SEXTAVADA 1 UNC (PESADA) G.5 ZN | | 08 | 08 | 08 | 08 | 08 | 08 |
| 16C | 0502012861 | TRAVA PARAFUSO 1 | | 08 | 08 | 08 | 08 | 08 | 08 |
| 16D | 0501010065 | ARRUELA LISA 28 X 58 X 4,75 ZN | | 08 | 08 | 08 | 08 | 08 | 08 |

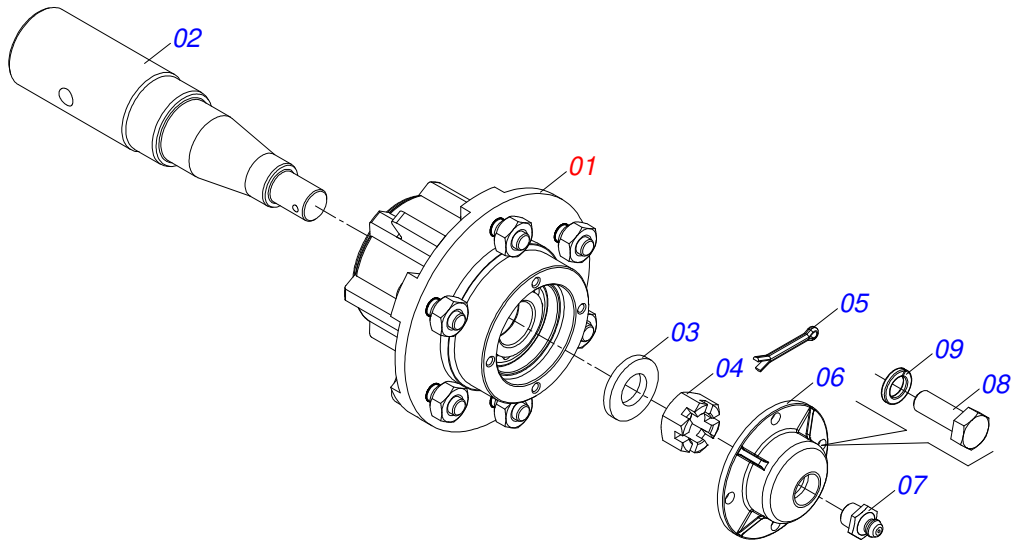
| Item | Código | Descrição | Ver Pág. | 20 | 22 | 24 | 26 | 28 | 30 |
|------|------------|---|----------|----|----|----|----|----|----|
| 16E | 0503010012 | ARRUELA PRESSAO 1 ZN 1K01602 | | 08 | 08 | 08 | 08 | 08 | 08 |
| 17 | 0521055904 | CONJUNTO PORTA MANUAL | 9 | 01 | 01 | 01 | 01 | 01 | 01 |
| 18 | 0501064168 | LIMPADOR DIANTEIRO | | 05 | 06 | 07 | 08 | 09 | 08 |
| 19 | 0501064167 | LIMPADOR TRASEIRO | | 05 | 06 | 07 | 08 | 09 | 08 |
| 20 | 0561019424 | LIMPADOR TRASEIRO MANCAL | | 04 | 04 | 04 | 04 | 04 | 06 |
| 21 | 0561019423 | LIMPADOR DIANTEIRO MANCAL | | 04 | 04 | 04 | 04 | 04 | 06 |
| 22 | 0503011082 | PARAFUSO 1/2 UNC X 1.3/4 CSRT G.5 ZN | | 20 | 24 | 28 | 32 | 36 | 32 |
| 23 | 0511017302 | ARRUELA LISA 13,50 X 32,50 X 3,0 ZN | | 20 | 24 | 28 | 32 | 36 | 32 |
| 24 | 0503010019 | ARRUELA PRESSAO 1/2 ZN 1K01556 | | 20 | 24 | 28 | 32 | 36 | 32 |
| 25 | 0503010060 | PORCA SEXTAVADA 1/2 UNC G.5 ZN | | 20 | 24 | 28 | 32 | 36 | 32 |
| 26 | 0501069080 | EIXO JUNCAO 31,75 X 165 | | 01 | 01 | 01 | 01 | 01 | 01 |
| 27 | 0503030168 | CUPILHA 3 X 50 | | 02 | 02 | 02 | 02 | 02 | 02 |
| 28 | 0501040257 | SUPORTE MANGUEIRA 3/4 X 975 COMPLETO | 10 | 01 | 01 | 01 | 01 | 01 | 01 |
| 29 | 0531050998 | JOGO MANGUEIRA | | 01 | 01 | 01 | 01 | 01 | 01 |
| 29A | 0531050997 | MANGUEIRA 3/8 X 7000 TC-TM PRET/AZUL | | 01 | 01 | 01 | 01 | 01 | 01 |
| 29AA | 0501080477 | MANGUEIRA 3/8 X 7012 TC-TM | | 01 | 01 | 01 | 01 | 01 | 01 |
| 29AB | 0503034492 | MANOPLA MANGUEIRA HIDRAULICA (PRETO) | | 01 | 01 | 01 | 01 | 01 | 01 |
| 29AC | 0503034494 | MANOPLA MANGUEIRA HIDRAULICA (AZUL) | | 01 | 01 | 01 | 01 | 01 | 01 |
| 29AD | 0503018952 | PARAFUSO PLASTICO PANELA PH 2,5 X 10 ZB | | 03 | 03 | 03 | 03 | 03 | 03 |
| 29B | 0531050996 | MANGUEIRA 3/8 X 6700 TC-TM PRETO/VERMELHO | | 01 | 01 | 01 | 01 | 01 | 01 |
| 29BA | 0501080476 | MANGUEIRA 3/8 X 6700 TC-TM | | 01 | 01 | 01 | 01 | 01 | 01 |
| 29BB | 0503034495 | MANOPLA MANGUEIRA HIDRAULICA (VERMELHO) | | 01 | 01 | 01 | 01 | 01 | 01 |
| 29BC | 0503034492 | MANOPLA MANGUEIRA HIDRAULICA (PRETO) | | 01 | 01 | 01 | 01 | 01 | 01 |
| 29BD | 0503018952 | PARAFUSO PLASTICO PANELA PH 2,5 X 10 ZB | | 03 | 03 | 03 | 03 | 03 | 03 |
| 30 | 0502010477 | CORPO SUPORTE PRESILHA | | 04 | 04 | 04 | 04 | 04 | 04 |
| 31 | 0503011135 | PARAFUSO 7/16 UNC X 1.1/2 C S G.5 ZN | | 04 | 04 | 04 | 04 | 04 | 04 |
| 32 | 0503010180 | ARRUELA PRESSAO 7/16 ZN | | 04 | 04 | 04 | 04 | 04 | 04 |
| 33 | 0501010617 | NIPLE 3/4 NF X 3/4 NF SEXTAVADO 7/8 X 44 | | 02 | 02 | 02 | 02 | 02 | 02 |
| 34 | 0503010190 | ANEL O RING 2-114 N 3006-9B | | 02 | 02 | 02 | 02 | 02 | 02 |
| 35 | 0909095776 | SEÇÃO DISCOS 20/22/24/26/28/30D | 12 | 01 | 01 | 01 | 01 | 01 | 01 |



| Item | Código | Descrição | Ver Pág. | QT |
|------|------------|---|----------|----|
| 001 | 0521069680 | QUADRO 4222 X 1461 | | 01 |
| 002 | 0521069679 | RODEIRO 600 X 1400 | | 01 |
| 003 | 0521062532 | BARRA ENGATE 1324 | | 01 |
| 004 | 0501064698 | VARAO MOLA 480 | | 01 |
| 005 | 1902020393 | APOIO SUPERIOR MOLA | | 02 |
| 006 | 0503030441 | MOLA COMPRESSAO 68,5 X 145 X 12,70 | | 01 |
| 007 | 0501010059 | PORCA SEXTAVADA 1 UNC (PESADA) G.5 ZN | | 06 |
| 008 | 0521069682 | BARRA ESTABILIZADORA 2590 | | 01 |
| 009 | 0501054931 | RODADO SEM PNEU | 3 | 04 |
| 010 | 0521069685 | EIXO JUNCAO 31,75 X 137 ZN | | 02 |
| 011 | 0503010523 | CONTRAPINO 1/4 X 2 1G13201 | | 03 |
| 012 | 0501110856 | MANCAL AGRICOLA ARTICULACAO COM LUVA | | 02 |
| 013 | 0521069686 | PLACA SUPERIOR COM SUPORTE | | 01 |
| 014 | 0521069137 | PLACA INFERIOR FIXACAO BARRA TRACAO | | 01 |
| 015 | 0581019738 | TORRE BARRA ESTABILIZADORA 650 | | 01 |
| 016 | 0501010334 | PARAFUSO 1 UNC X 7 C S G.5 ZN | | 06 |
| 017 | 0503011438 | ARRUELA PRESSAO 1 | | 06 |
| 018 | 0521010592 | EIXO JUNCAO 27,80 X 80 | | 01 |
| 019 | 0561011883 | ARRUELA LISA 28,5 X 51,5 X 1,50 ZN | | 01 |
| 020 | 0503010571 | CONTRAPINO 1/4 X 1.1/2 | | 02 |
| 021 | 0531016049 | ARRUELA LISA 27 X 52 X 4,75 ZN | | 01 |
| 022 | 0531019497 | EIXO ARTICULADO 38,10 X 235 | | 02 |
| 023 | 0501011301 | PORCA CASTELO 1.1/2 UNC 6 FPP SEXTAVADA 2.5/16 ZN | | 02 |
| 024 | 0503010010 | CONTRAPINO 1/4 X 2.1/2 | | 02 |
| 025 | 0551012215 | ARRUELA LISA 38,50 X 70 X 6,30 ZN | | 02 |
| 026 | 0511050166 | CILINDRO HIDRÁULICO 50,80 X 101,60 X 561 X 251 | 5 | 01 |
| 027 | 0501017579 | ARRUELA LISA 63,50X102X4,75 GAM ZN | | 02 |
| 028 | 0503010002 | GRAXEIRA 1800 | | 05 |
| 029 | 0521010779 | EIXO JUNCAO 31,75 X 95 FURO 80 ZN | | 01 |
| 030 | 0501017779 | ARRUELA LISA 32 X 60 X 4,75 | | 03 |
| 031 | 0521010576 | EIXO JUNCAO 25 X 95 FURO 80 ZN | | 02 |

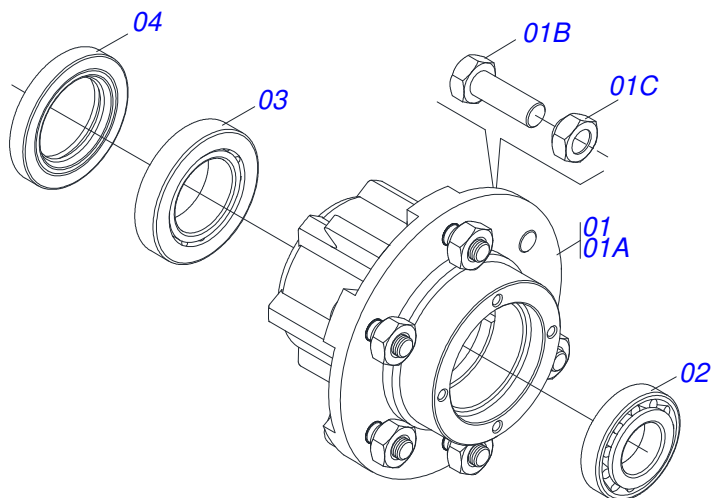
QUADRO COMPLETO RODEIRO DUPLO

| Item | Código | Descrição | Ver Pág. | QT |
|------|------------|--|----------|----|
| 032 | 0501011445 | ARRUELA LISA 26 X 46 X 3,00 ZN | | 02 |
| 033 | 0503031428 | ETIQUETA ADESIVA ATENCAO LER MANUAL | | 01 |
| 034 | 0503031087 | ETIQUETA ADESIVA AUTO CONTROLE OK APROVADO | | 01 |
| 035 | 0503031827 | ETIQUETA ADESIVA LUBRIFICACAO E REAPERTO DIARIO | | 01 |
| 036 | 0503060824 | CONJUNTO ETIQUETA ADESIVA GAICR 300 PRATA | | 01 |
| 037 | 0503034499 | ETIQUETA ADESIVA MANOPLA CORES (OUTROS) | | 01 |
| 038 | 0503034078 | ETIQUETA ADESIVA PONTOS PARA ICAMENTO | | 04 |
| 039 | 0503033038 | EMBLEMA PERIGO 07 1G18080 | | 01 |
| 040 | 0503031738 | ETIQUETA ADESIVA ADVERTENCIA | | 01 |
| 041 | 0503031739 | ETIQUETA ADESIVA PERIGO 11,7 X 7 | | 01 |
| 042 | 0501010322 | ARRUELA LISA 20,50 X 46 X 4,00 ZN | | 04 |
| 043 | 0503011246 | PARAFUSO 3/4 UNC X 3.1/2 C S G.7 ZN | | 04 |
| 044 | 0503011075 | PORCA SEXTAVADA AUTOTRAVANTE COM NYLON 3/4 UNC ALTA G.5 ZN | | 04 |
| 045 | 0503010706 | PARAFUSO 1/2 UNC X 4.1/2 C S G.5 ZN | | 04 |
| 046 | 0521014188 | ARRUELA LISA 13 X 25 X 3,00 ZN | | 04 |
| 047 | 0503010589 | PORCA SEXTAVADA AUTOTRAVANTE COM NYLON 1/2 UNC ALTA G.5 ZN | | 04 |
| 048 | 0503018754 | PORCA AUTOFRENANTE 1 - 8 UNC - 2B G8 ALTA | | 01 |
| 049 | 0503031035 | CUPILHA 6 X 88 | | 01 |

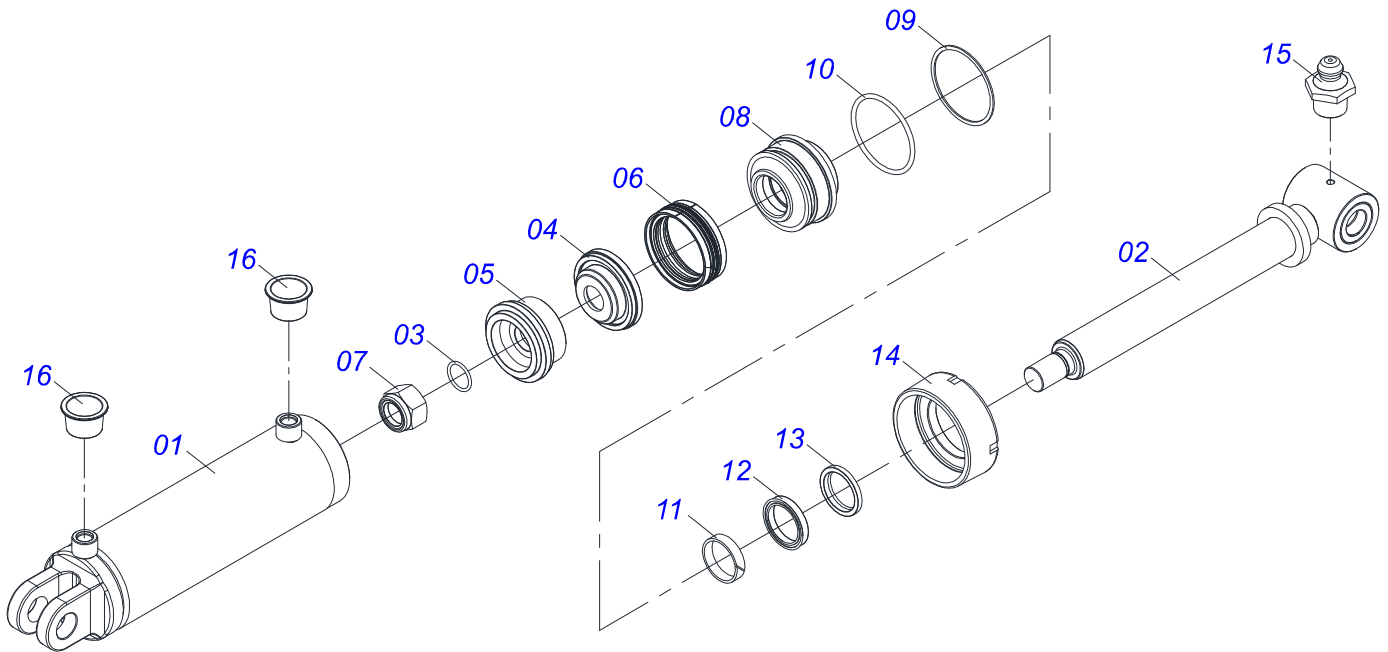


| Item | Código | Descrição | Ver Pág. | QT |
|------|------------|------------------------------------|----------|----|
| 01 | 0501051142 | CAIXA RODADO COM ROLAMENTO | 4 | 01 |
| 02 | 0541010739 | EIXO 63,40 X 285 GAICRL 16A24 | | 01 |
| 03 | 0501016545 | ARRUELA LISA 26 X 50 X 6,30 ZN | | 01 |
| 04 | 0503030009 | PORCA CASTELO 1 UNS 14FPP X 22 ZN | | 01 |
| 05 | 0503010018 | CONTRAPINO 5/32 X 1.1/2 | | 01 |
| 06 | 0502020591 | TAMPA PROTETORA | | 01 |
| 07 | 0503010002 | GRAXEIRA 1800 | | 01 |
| 08 | 0503010358 | PARAFUSO 5/16 UNC X 7/8 C S G.5 ZN | | 04 |
| 09 | 0503011444 | ARRUELA PRESSAO 5/16 SA | | 04 |

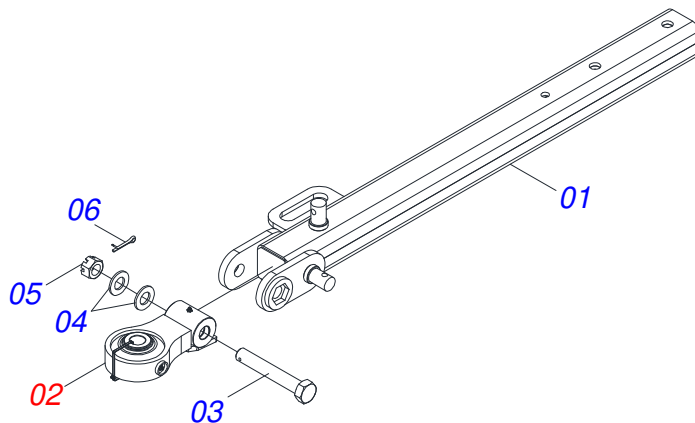
CAIXA RODADO COM ROLAMENTO



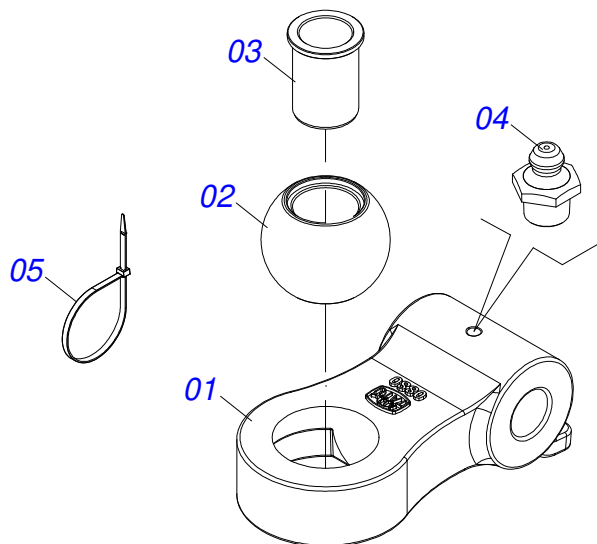
| Item | Código | Descrição | Ver Pág. | QT |
|------|------------|---|----------|----|
| 01 | 0501110728 | CAIXA RODADO COM PARAFUSO | | 01 |
| 01A | 0502011121 | CAIXA RODADO | | 01 |
| 01B | 0501010127 | PARAFUSO RODEIRO 9/16UNFX1.7/8CR G.5 REC ZN | | 06 |
| 01C | 0503010035 | PORCA CONICA 9/16 UNF ZN | | 06 |
| 02 | 0503010037 | ROLAMENTO 30207 | | 01 |
| 03 | 0503010006 | ROLAMENTO 32210 IMP | | 01 |
| 04 | 0503012928 | RETENTOR 5985-GB | | 01 |



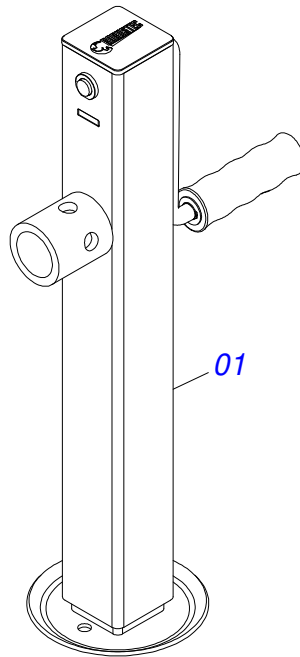
| Item | Código | Descrição | Ver Pág. | QT |
|------|-------------|--|----------|----|
| 01 | 0511066220 | CAMISA 101,60 X 369 | | 01 |
| 02 | 0511067445 | EXTENSOR 50,8 X 452,5 GCRO | | 01 |
| 03 | 0503010345 | ANEL O RING 2-218 N 3006-9B 1G04609 | | 01 |
| 04 | 0561016389 | CORPO EMBOLO 50,80 X 101,60 HASTE | | 01 |
| 05 | 0561016387 | CORPO EMBOLO 50,80 X 101,60 PORCA | | 01 |
| 06 | 0503015633 | VEDACAO SELEMASTER DSM PCB0NB102-NCRO | | 01 |
| 07 | 0503010817 | PORCA SEXTAVADA AUTOTRAVANTE COM NYLON 1.1/4 UNF ALTA G.5 ZN | | 01 |
| 08 | 0502012642 | SUPORTE ANEIS 50,80 X 101 | | 01 |
| 09 | 0503011061 | ANEL BACK-UP 8-342 | | 01 |
| 10 | 0503010338 | ANEL O RING 2-342 N 3006-9B | | 01 |
| 11 | 0503015634 | ANEL SLYDRING GR2C02000-HM061 | | 01 |
| 12 | 0503015635 | VEDACAO U-CUP RUUB000020 | | 01 |
| 13 | 0503015636 | VEDACAO SCRAPER WAE302000-Z04 | | 01 |
| 14 | 0502010017 | TAMPA MOVEL 101,6 | | 01 |
| 15 | 0503010002 | GRAXEIRA 1800 | | 01 |
| 16 | 0503030384 | PLUG CON N-001 | | 02 |
| 17 | 0501039361R | JOGO REPARO COMPLETO CILINDRO 50,8 X 101,6 | | 01 |



| Item | Código | Descrição | Ver Pág. | QT |
|------|------------|--------------------------------------|----------|----|
| 01 | 0521069165 | BARRA TRACAO 1416 GDFM | | 01 |
| 02 | 0521057520 | ENGATE COM APOIO COM RÓTULA COMPLETO | 7 | 01 |
| 03 | 0581015973 | PARAFUSO 1.1/4 UNC X 8 C S G5 | | 01 |
| 04 | 0501017779 | ARRUELA LISA 32 X 60 X 4,75 | | 02 |
| 05 | 0503013026 | PORCA CASTELO 1.1/4 UNC | | 01 |
| 06 | 0503010010 | CONTRAPINO 1/4 X 2.1/2 | | 01 |

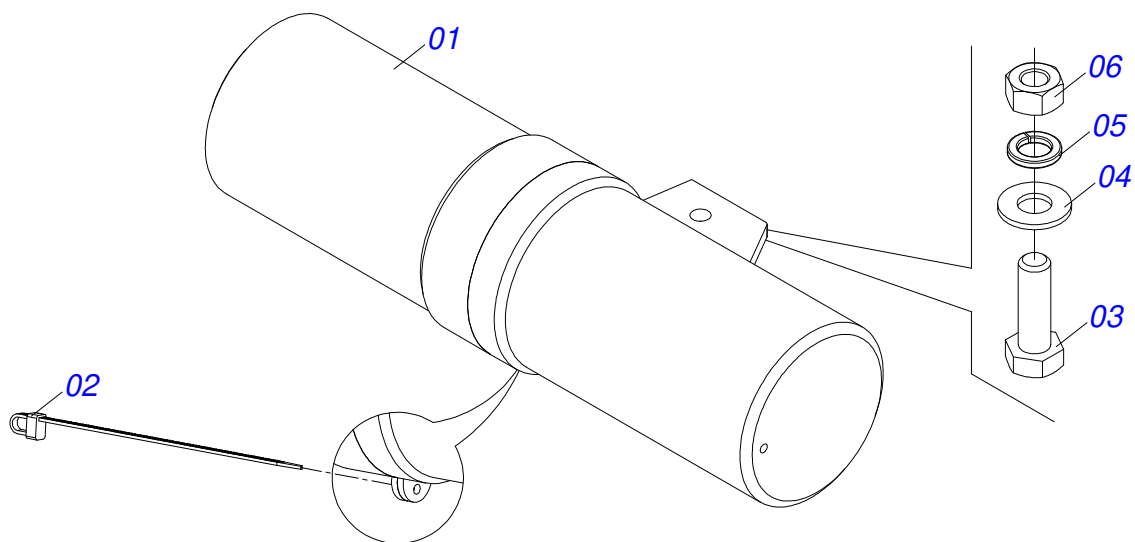


| Item | Código | Descrição | Ver Pág. | QT |
|------|------------|---|----------|----|
| 01 | 0502040880 | CORPO ENGATE COM APOIO COM ROTULA | | 01 |
| 02 | 0502040885 | CORPO ROTULA 41 X 80 X 60 | | 01 |
| 03 | 0591012511 | LUVA 33 X 40,93 X 47,50 X 60 | | 01 |
| 04 | 0503010002 | GRAXEIRA 1800 | | 01 |
| 05 | 0503018829 | ABRACADEIRA NYLON 7,8 X 1,8 X 390 MM RUBBERPLASTIC | | 01 |

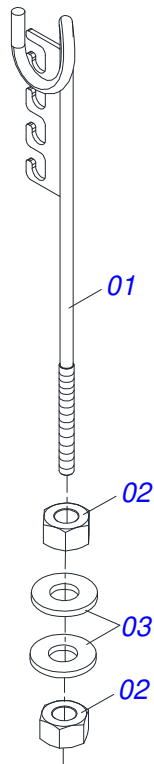


| Item | Código | Descrição | Ver Pág. | QT |
|------|------------|---------------------------------|----------|----|
| 01 | 0503062157 | MACACO COMPLETO (1259) ROBUSTEC | 8 | 01 |

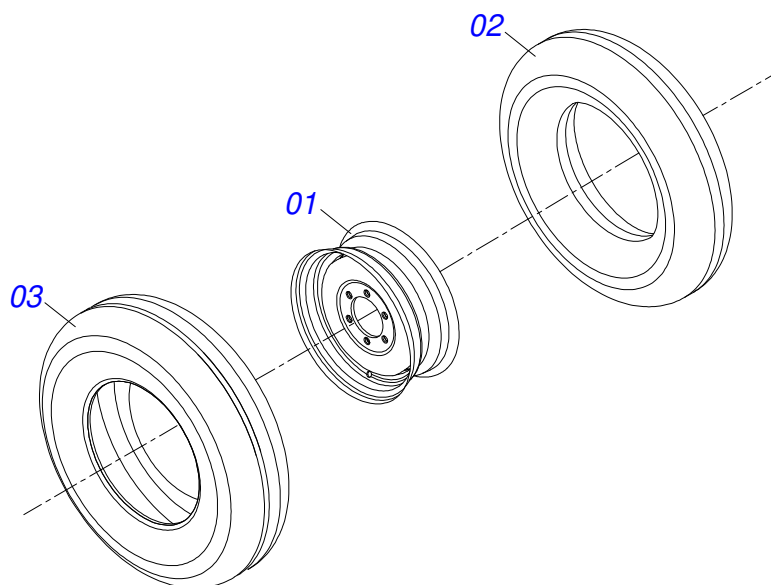
CONJUNTO PORTA MANUAL



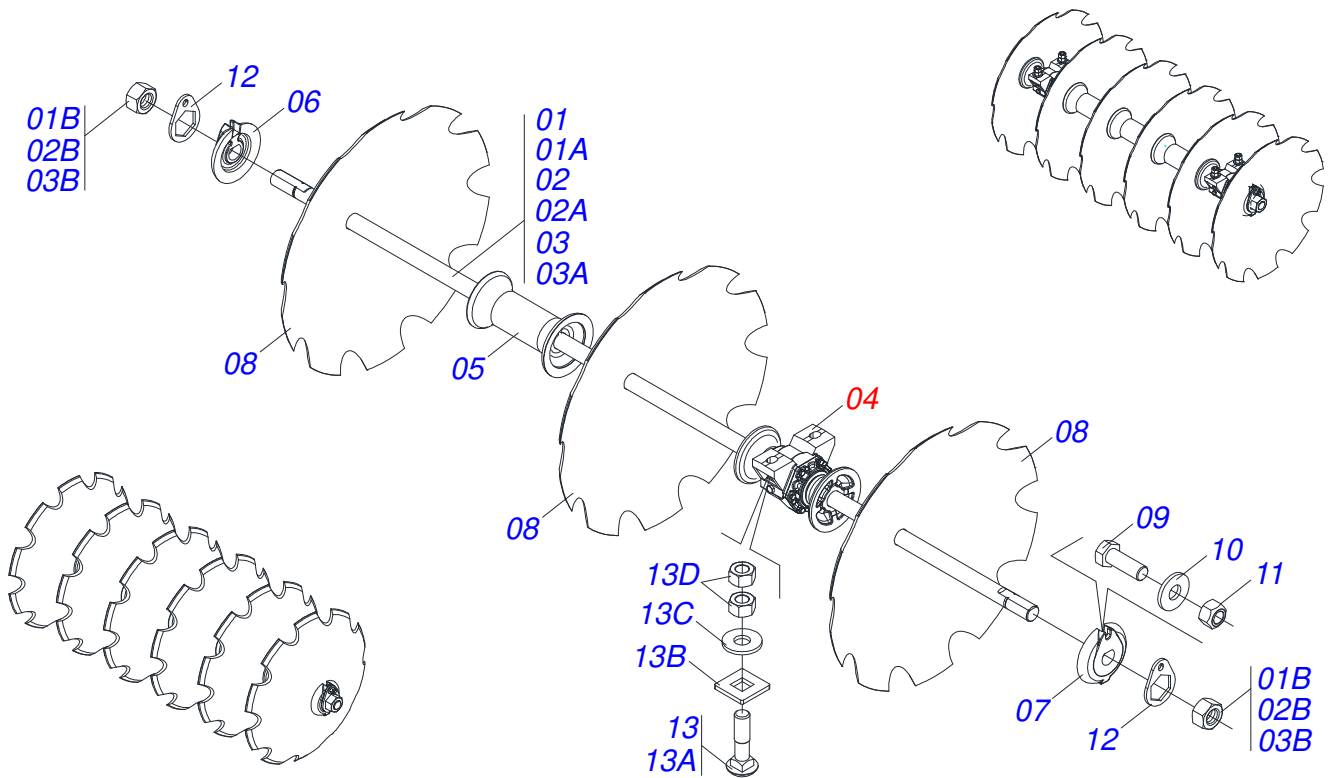
| Item | Código | Descrição | Ver Pág. | QT |
|------|------------|---------------------------------------|----------|----|
| 01 | 0503060100 | PORTA MANUAL INSTRUCOES | | 01 |
| 02 | 0503010267 | ABRACADEIRA NYLON 3,60 X 1,3 X 155 MM | | 01 |
| 03 | 0503010363 | PARAFUSO 5/16 UNC X 1 C S G.2 ZN | | 01 |
| 04 | 0501010694 | ARRUELA LISA 8,50 X 18 X 1,50 ZN | | 01 |
| 05 | 0503010179 | ARRUELA PRESSAO 5/16 ZN 1K01528 | | 01 |
| 06 | 0503010337 | PORCA SEXTAVADA 5/16 UNC G.5 ZN | | 01 |



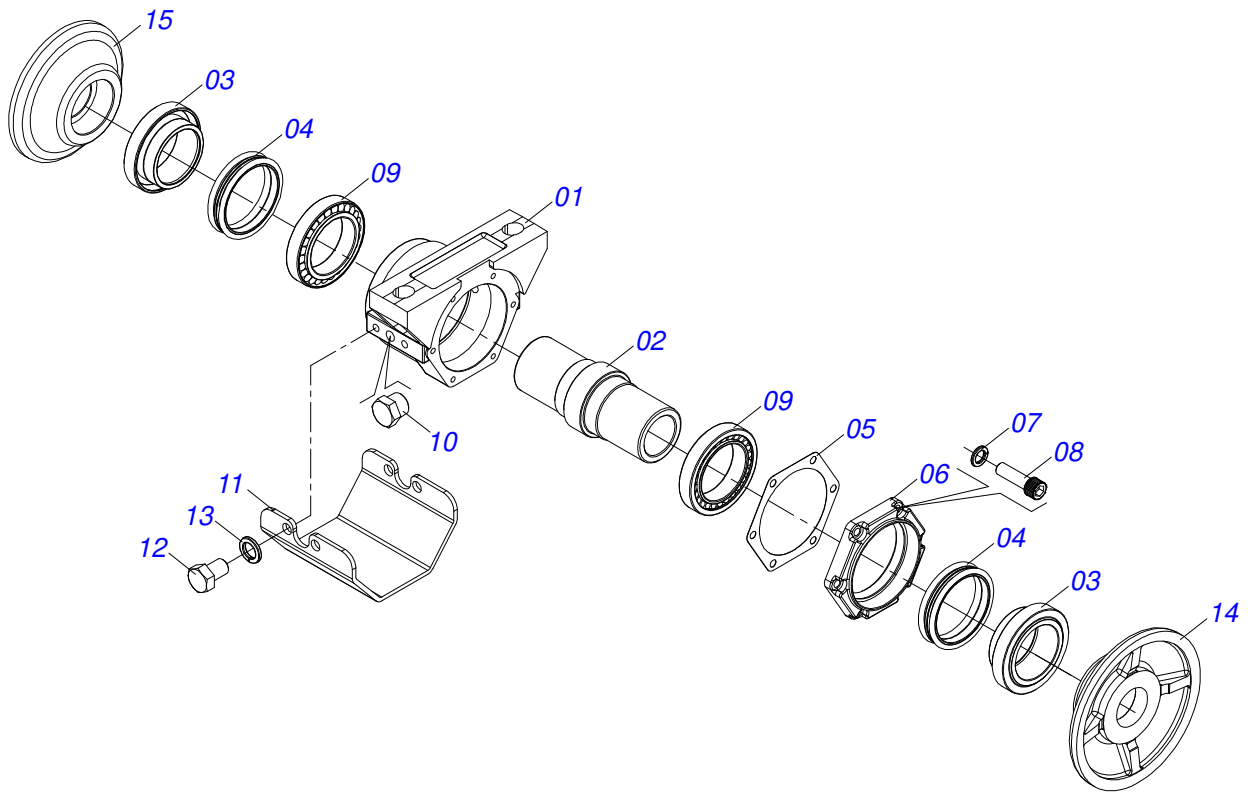
| Item | Código | Descrição | Ver Pág. | QT |
|------|------------|---|----------|----|
| 01 | 0511067334 | SUPORE MANGUEIRA | | 01 |
| 02 | 0503010014 | PORCA SEXTAVADA 3/4 UNC (PESADA) G.5 ZN | | 02 |
| 03 | 0501010322 | ARRUELA LISA 20,50 X 46 X 4,00 ZN | | 02 |



| Item | Código | Descrição | Ver Pág. | QT |
|------|------------|--|----------|----|
| 01 | 0503010893 | RODA 5,50 X 16 X 118 X 6F (17,2 X 152,4) | | 01 |
| 02 | 0503010033 | CAMARA AR 7.50 X 16 | | 01 |
| 03 | 0503010120 | PNEU 7.50X 16 -10LONAS | | 01 |



| Item | Código | Descrição | Ver Pág. | 20 | 22 | 24 | 26 | 28 | 30 |
|------|------------|---|----------|----|----|----|----|----|----|
| 01 | 0511050665 | EIXO 2.1/8" X 1424 COM PORCAS | | 04 | 02 | 00 | 00 | 00 | 06 |
| 01A | 0561015983 | EIXO 2.1/8" X 1424 | | 04 | 02 | 00 | 00 | 00 | 06 |
| 01B | 0502040063 | PORCA R.2.1/8 UNS 7 FPP X 53 SA SEXTAVADA 98 GAP/CR 10D | | 08 | 02 | 00 | 00 | 00 | 12 |
| 02 | 0501059852 | EIXO 2.1/8 X 1722 COM PORCAS | | 02 | 02 | 04 | 02 | 00 | 00 |
| 02A | 0561015943 | EIXO 2.1/8 X 1722 | | 02 | 02 | 04 | 02 | 00 | 00 |
| 02B | 0502040063 | PORCA R.2.1/8 UNS 7 FPP X 53 SA SEXTAVADA 98 GAP/CR 10D | | 04 | 04 | 08 | 04 | 00 | 00 |
| 03 | 0501059155 | EIXO 2.1/8 X 2020 COM PORCAS | | 00 | 00 | 00 | 02 | 04 | 00 |
| 03A | 0561013277 | EIXO 2.1/8 X 2020 | | 00 | 00 | 00 | 02 | 04 | 00 |
| 03B | 0502040063 | PORCA R.2.1/8 UNS 7 FPP X 53 SA SEXTAVADA 98 GAP/CR 10D | | 00 | 00 | 00 | 04 | 08 | 00 |
| 04 | 0511047876 | MANCAL AGRÍCOLA DM OL 292 X 2.1/8 | 13 | 08 | 08 | 08 | 04 | 08 | 12 |
| 05 | 0502011405 | SEPARADOR 292 C/ F 2.1/8 | | 08 | 10 | 12 | 14 | 16 | 12 |
| 06 | 0502010594 | TRAVA EIXO EXTERNO 2.1/8 | | 04 | 04 | 04 | 04 | 04 | 06 |
| 07 | 0502010595 | TRAVA EIXO INTERNO 2.1/8 | | 04 | 04 | 04 | 04 | 04 | 06 |
| 08 | 0602040001 | DR30X7,5 C105AF04FR2.3/16 10R TATU | | 20 | 22 | 24 | 26 | 28 | 30 |
| 09 | 0503010232 | PARAFUSO 5/8 UNC X 1.3/4 C S G.5 ZN | | 08 | 08 | 08 | 08 | 08 | 12 |
| 10 | 0501012140 | ARRUELA LISA 16,50 X 40 X 4,00 ZN | | 08 | 08 | 08 | 08 | 08 | 12 |
| 11 | 0503012412 | PORCA SEXTAVADA AUTOTRAVANTE 5/8 UNC G.5 ZN | | 08 | 08 | 08 | 08 | 08 | 12 |
| 12 | 0541010368 | TRAVA PORCA ZN | | 08 | 08 | 08 | 08 | 08 | 12 |
| 13 | 0511046308 | CONJUNTO PECAS IMPLEMENTOS 7/8 NC X 4.1/2 CS G.5 | | 16 | 16 | 16 | 16 | 16 | 24 |
| 13A | 0503012460 | PARAFUSO 7/8 UNC X 4.1/2 C S G.5 ZN | | 16 | 16 | 16 | 16 | 16 | 24 |
| 13B | 0521066938 | CALCO SUPORTE MANCAL GCRO 7012 ZN | | 16 | 16 | 16 | 16 | 16 | 24 |
| 13C | 0561013107 | ARRUELA LISA 23 X 50 X 8,00 GAICR-EHD 6010 | | 16 | 16 | 16 | 16 | 16 | 24 |
| 13D | 0503010417 | PORCA SEXTAVADO 7/8 UNC (PESADA) G.5 ZN | | 32 | 32 | 32 | 32 | 32 | 48 |



| Item | Código | Descrição | Ver Pág. | QT |
|------|------------|---|----------|----|
| 01 | 0502012482 | CAIXA MANCAL | | 01 |
| 02 | 0502040810 | EIXO PARA MANCAL | | 01 |
| 03 | 0502040198 | PORTA RETENTOR COM BUCHA | | 02 |
| 04 | 0503030028 | RETENTOR LP JB-257 | | 02 |
| 05 | 0503032999 | JUNTA VEDACAO SEXTAVADA 6 FUROS | | 03 |
| 06 | 0502012481 | TAMPA CAIXA | | 01 |
| 07 | 0503011443 | ARRUELA PRESSAO 3/8 SA | | 06 |
| 08 | 0503010175 | PARAFUSO 3/8UNCX1.1/4CCSI 12.9 1K24644 | | 06 |
| 09 | 0503010107 | ROLAMENTO 27687/27620 | | 02 |
| 10 | 0503010856 | BUJAO R 3/8 BSPT | | 02 |
| 11 | 0551017124 | CAPA PROTECAO (MANCAL 266)GAICR-EHD | | 01 |
| 12 | 0503011401 | PARAFUSO 1/2 UNC X 3/4 C S | | 04 |
| 13 | 0503010019 | ARRUELA PRESSAO 1/2 ZN 1K01556 | | 04 |
| 14 | 0581012051 | ENCOSTO EXTERNO DISCO MANCAL AGRICOLA DM OL 292 X 2.1/8 | | 01 |
| 15 | 0581012052 | ENCOSTO INTERNO DISCO MANCAL AGRICOLA DM OL 292 X 2.1/8 | | 01 |



civemasa

Publicações Técnicas | Elaboração e Revisão
LUIZ CANDIDO

www.civemasa.com.br

