

GRADES

GDMC 48/52/56/60/64/68/72/76/80/84D - PA

Código: 0501093011

Série: S-0618

Revisão: 00

Data da Revisão: MAIO/2021

CATÁLOGO DE PEÇAS

CIVEMASA

PRODUTOS

Código	Descrição
0120900096	GDMC 48 X 20 X 3,50 DM MT PA S-0618
0120900097	GDMC 48 X 20 X 4,50 DM MT PA S-0618
0120900098	GDMC 48 X 22 X 3,50 DM MT PA S-0618
0120900099	GDMC 48 X 22 X 4,50 DM MT PA S-0618
0120900103	GDMC 48 X 24 X 4,50 DM DR PA S-0618
0120900100	GDMC 48 X 24 X 4,50 DM MT PA S-0618
0120900091	GDMC 52 X 20 X 3,50 DM MT PA S-0618
0120900092	GDMC 52 X 20 X 4,50 DM MT PA S-0618
0120900093	GDMC 52 X 22 X 3,50 DM MT PA S-0618
0120900101	GDMC 52 X 22 X 4,50 DM MT PA ESP S-0618
0120900094	GDMC 52 X 22 X 4,50 DM MT PA S-0618
0120900095	GDMC 52 X 24 X 4,50 DM MT PA S-0618
0120900086	GDMC 56 X 20 X 3,50 DM MT PA S-0618
0120900087	GDMC 56 X 20 X 4,50 DM MT PA S-0618
0120900088	GDMC 56 X 22 X 3,50 DM MT PA S-0618
0120900089	GDMC 56 X 22 X 4,50 DM MT PA S-0618
0120900090	GDMC 56 X 24 X 4,50 DM MT PA S-0618
0120900081	GDMC 60 X 20 X 3,50 DM MT PA S-0618
0120900082	GDMC 60 X 20 X 4,50 DM MT PA S-0618
0120900083	GDMC 60 X 22 X 3,50 DM MT PA S-0618
0120900084	GDMC 60 X 22 X 4,50 DM MT PA S-0618
0120900085	GDMC 60 X 24 X 4,50 DM MT PA S-0618
0120900076	GDMC 64 X 20 X 3,50 DM MT PA S-0618
0120900077	GDMC 64 X 20 X 4,50 DM MT PA S-0618
0120900078	GDMC 64 X 22 X 3,50 DM MT PA S-0618
0120900079	GDMC 64 X 22 X 4,50 DM MT PA S-0618
0120900080	GDMC 64 X 24 X 4,50 DM MT PA S-0618
0120900071	GDMC 68 X 20 X 3,50 DM MT PA S-0618
0120900072	GDMC 68 X 20 X 4,50 DM MT PA S-0618
0120900073	GDMC 68 X 22 X 3,50 DM MT PA S-0618

ATENÇÃO: IMPORTANTE

A Civemasa reserva o direito de aperfeiçoar e/ ou alterar as características técnicas de seus produtos, sem a obrigação de assim proceder com os já comercializados e sem conhecimento prévio da revenda ou do consumidor.

PRODUTOS

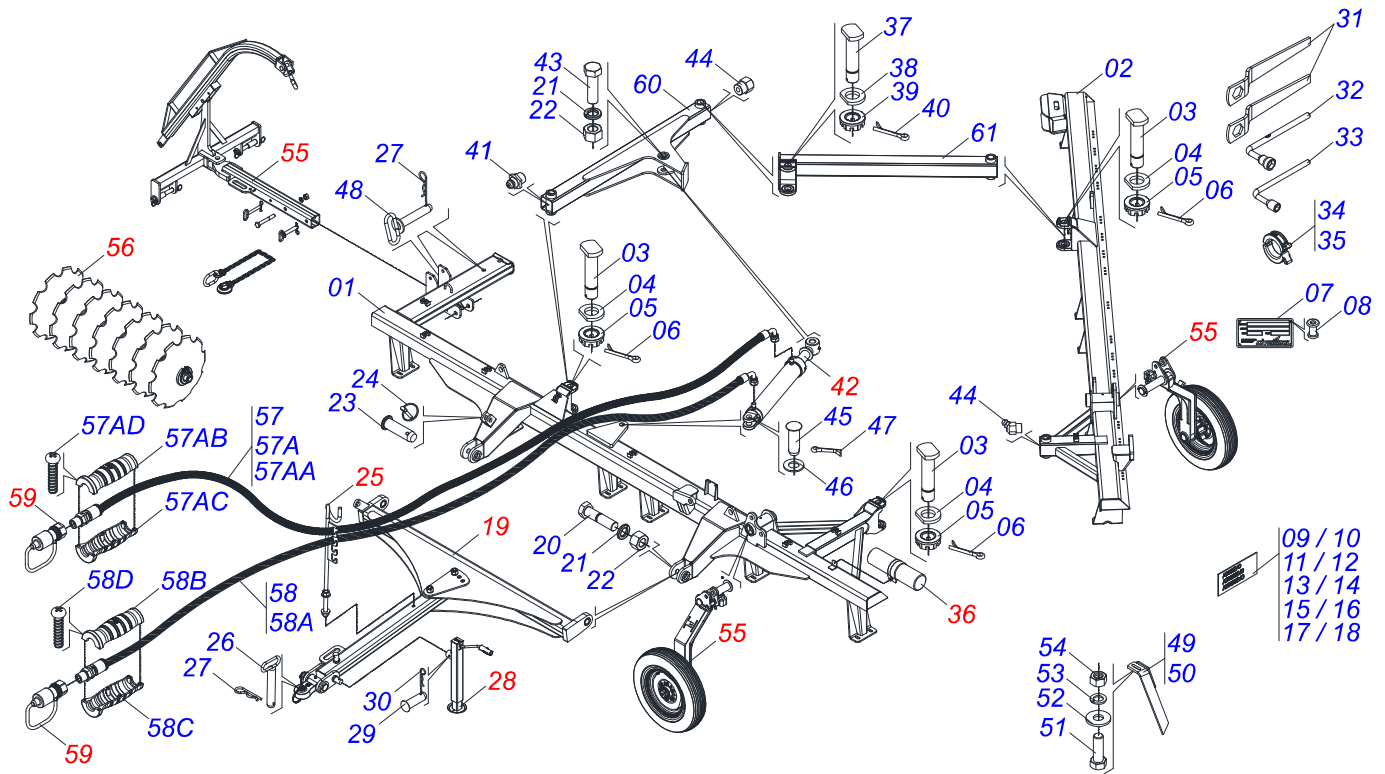
0120900074	GDMC 68 X 22X 4,50 DM MT PA S-0618
0120900075	GDMC 68 X 24X 4,50 DM MT PA S-0618
0120900064	GDMC 72 X 20 X 3,50 DM MT PA S-0618
0120900065	GDMC 72 X 20 X 4,50 DM MT PA S-0618
0120900066	GDMC 72 X 22 X 3,50 DM MT PA S-0618
0120900067	GDMC 72 X 22X 4,50 DM MT PA S-0618
0120900068	GDMC 72 X 24X 4,50 DM MT PA S-0618
0120900059	GDMC 76 X 20 X 3,50 DM MT PA S-0618
0120900060	GDMC 76 X 20 X 4,50 DM MT PA S-0618
0120900061	GDMC 76 X 22 X 3,50 DM MT PA S-0618
0120900062	GDMC 76 X 22 X 4,50 DM MT PA S-0618
0120900063	GDMC 76 X 24 X 4,50 DM MT PA S-0618
0120900054	GDMC 80 X 20 X 3,50 DM MT PA S-0618
0120900055	GDMC 80 X 20 X 4,50 DM MT PA S-0618
0120900056	GDMC 80 X 22 X 3,50 DM MT PA S-0618
0120900057	GDMC 80 X 22 X 4,50 DM MT PA S-0618
0120900058	GDMC 80 X 24 X 4,50 DM MT PA S-0618
0120900049	GDMC 84 X 20 X 3,50 DM MT PA S-0618
0120900050	GDMC 84 X 20 X 4,50 DM MT PA S-0618
0120900051	GDMC 84 X 22 X 3,50 DM MT PA S-0618
0120900052	GDMC 84 X 22 X 4,50 DM MT PA S-0618
0120900053	GDMC 84 X 24 X 4,50 DM MT PA S-0618

ATENÇÃO: IMPORTANTE

A Civemasa reserva o direito de aperfeiçoar e/ ou alterar as características técnicas de seus produtos, sem a obrigação de assim proceder com os já comercializados e sem conhecimento prévio da revenda ou do consumidor.

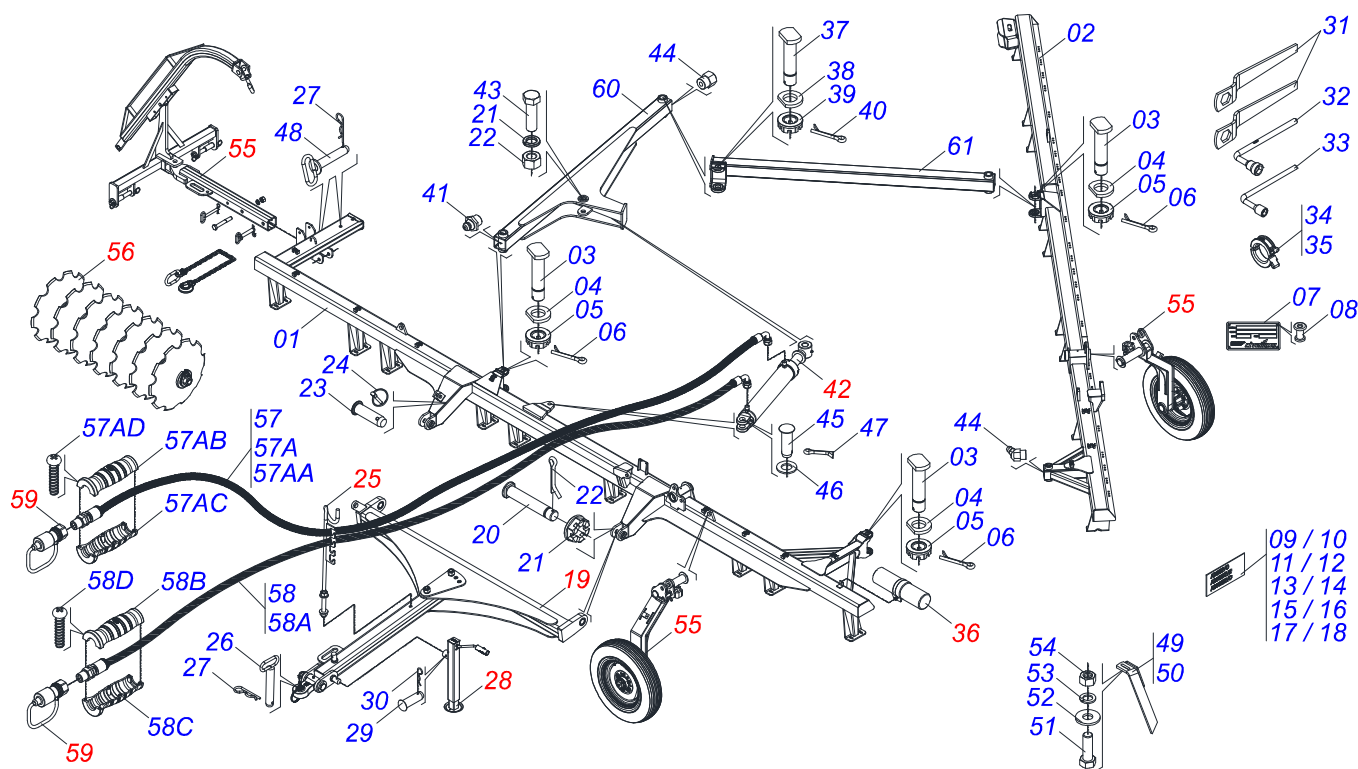
INDICE

0909095761	CHASSI COMPLETO - 48/52/56/60D	1
0909095762	CHASSI COMPLETO - 64/68/72/76/80/84D	2
0521049348	CABECALHO COMPLETO - 36 A 48D	3
0531040066	CABECALHO COMPLETO	4
0521048502	BARRA TRACAO COMPLETA 1586 X 100	5
0521057520	ENGATE COM APOIO COM ROTULA COMPLETO (FUNDIDO)	6
0521042319	CABECALHO COMPLETO	7
0501040257	SUPORTE MANGUEIRA 3/4 X 975 COMPLETO	8
0503062157	MACACO COMPLETO (1259) ROBUSTEC	9
0521054776	CONJUNTO PORTA MANUAL	10
0511058461	CILINDRO HIDRAULICO 50,80X85,72X800X402	11
0909095763	CONJUNTO LEVANTE MECANICO COMPLETO	12
0503060091	RODA COM PNEU 7,50X16-10L COMPLETO	13
0521048125	RODADO COMPLETO	14
0521052217	CUBO RODEIRO COMPLETO	15
0501051142	CAIXA RODADO COM ROLAMENTO	16
0909095764	SECAO DE DISCOS - 48/52/56/60D	17
0909095765	SECAO DE DISCOS - 64/68/72/78/80/84D	18
0501047055	MANCAL AGRICOLA DM OL 192,5 1.1/2" PR	19
0501053834	MACHO ENGATE RAPIDO AGRICOLA 1/2 NPT COM TAMPA	20



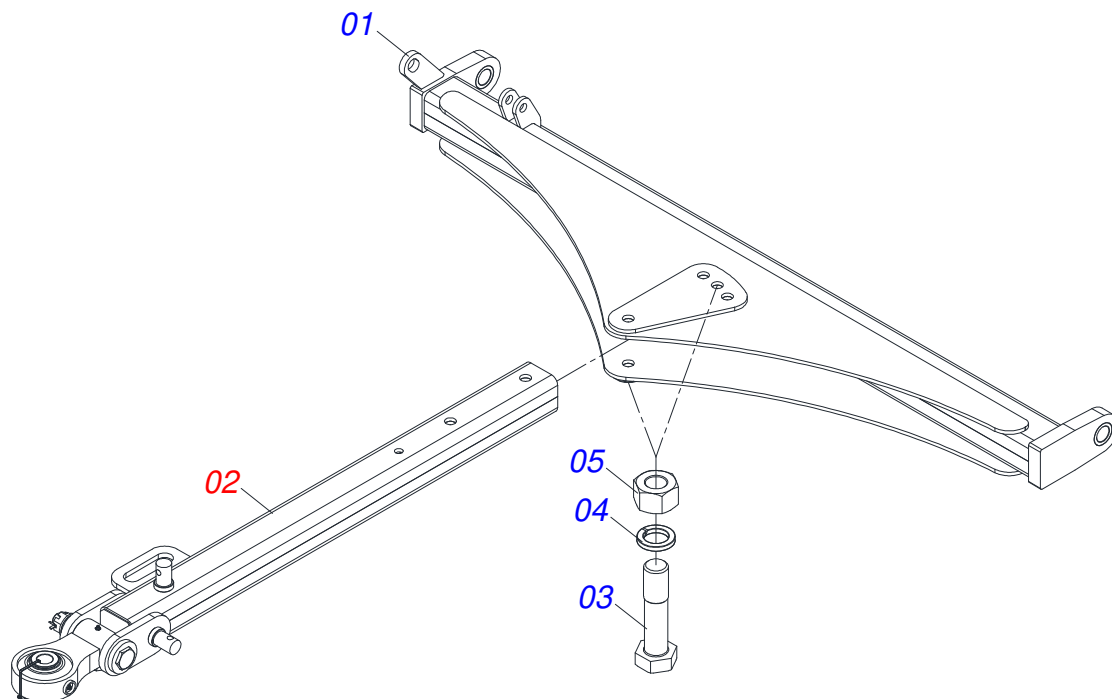
Item	Código	Descrição	Ver Pág.	048	052	056	060
01	0521069252	CHASSI DIANTEIRO GN/GNM/GNH 48D		001	000	000	000
01.	0521069251	CHASSI DIANTEIRO GN/GNM/GNH 52D		000	001	000	000
01..	0521069245	CHASSI DIANTEIRO GN/GNM/GNH 56D		000	000	001	000
01...	0521069240	CHASSI DIANTEIRO GN/GNM/GNH 60D		000	000	000	001
02	0521069253	CHASSI TRASEIRO GDC/GDMC/GDHC 48D		001	000	000	000
02.	0521069911	CHASSI TRASEIRO GDC/GDMC/GDHC 52D		000	001	000	000
02..	0521069246	CHASSI TRASEIRO GDC/GDMC/GDHC 56D		000	000	001	000
02...	0521069243	CHASSI TRASEIRO GDC/GDMC/GDHC 60D		000	000	000	001
03	0531019497	EIXO ARTICULADO 38,10 X 235		003	003	003	003
04	0531019540	ARRUELA LISA 39,50X70X9,50 COM RECORTE		003	003	003	003
05	0501011301	PORCA CASTELO 1.1/2UNC 6FPP SEXTAVADA 2.5/16ZN		003	003	003	003
06	0503010010	CONTRAPINO 1/4 X 2.1/2		003	003	003	003
07	0503034004	ETIQUETA IDENTIFICACAO ALUMINIO CIVEMASA 61X118		001	001	001	001
08	0503010001	REBITE POP AD 423 3,2 X 5,5		004	004	004	004
09	0503031739	ETIQUETA ADESIVA PERIGO 11,7 X 7		001	001	001	001
10	0503034438	ETIQUETA ADESIVA ABERTURA FECHAMENTO SECOES		001	001	001	001
11	0503033038	EMBLEMA PERIGO 07 1G18080		001	001	001	001
12	0503034078	ETIQUETA ADESIVA PONTOS PARA ICAMENTO		004	004	004	004
13	0503034499	ETIQUETA ADESIVA MANOPLA CORES (OUTROS)		001	001	001	001
14	0503031827	ETIQUETA ADESIVA LUBRIFICACAO E REAPERTO DIARIO		001	001	001	001
15	0503031087	ETIQUETA ADESIVA AUTO CONTROLE OK APROVADO		001	001	001	001
16	0503031428	ETIQUETA ADESIVA ATENCAO LER MANUAL		001	001	001	001
17	0503034569	ETIQUETA ADESIVA GNM		002	002	002	002
18	0503034022	ETIQUETA ADESIVA LOGO TATU 60X80		002	002	002	002
19	0521049348	CABECALHO COMPLETO - 36 A 48D	3	001	000	000	000
19.	0531040066	CABECALHO COMPLETO	4	000	001	001	001
20	0501010426	PARAFUSO 1.1/4 UNC X 6 C S 8.8 ZN		002	002	002	002

Item	Código	Descrição	Ver Pág.	048	052	056	060
21	0503010070	ARRUELA PRESSAO 1.1/4		003	003	003	003
22	0501010087	PORCA 1.1/4 UNC SEXTAVADA 2 ZN		003	003	003	003
23	0501019002	EIXO JUNCAO 27,80 X 95		001	001	001	001
24	0503030085	PINO TRAVA 5,7 X 40		001	001	001	001
25	0501040257	SUPORTE MANGUEIRA 3/4 X 975 COMPLETO	8	001	001	001	001
26	0501069080	EIXO JUNCAO 31,75 X 165		001	001	001	001
27	0503031035	CUPILHA 6 X 88		003	003	003	003
28	0503062157	MACACO COMPLETO (1259) ROBUSTEC	9	001	001	001	001
29	0521010549	EIXO JUNCAO 12,70X60 CA GT M1120 ZN		001	001	001	001
30	0503030168	CUPILHA 3 X 50		001	001	001	001
31	0501011432	CHAVE 1.1/2 E 1.5/8 CABO CHATO		002	002	002	002
32	0501061617	CHAVE 1 CABO CILINDRO SEXTAVADO 1.5/8		001	001	001	001
33	0501068273	CHAVE 5/8 CABO CILINDRO		001	001	001	001
34	0501047895	TOPADOR 25 PARA CILINDRO 1.3/4 2 2.1/8		006	006	006	006
35	0501047885	TOPADOR 30 PARA CILINDRO 1.3/4 2 2.1/8		004	004	004	004
36	0521054776	CONJUNTO PORTA MANUAL	10	001	001	001	001
37	0531019497	EIXO ARTICULADO 38,10 X 235		001	001	001	001
38	0531019540	ARRUELA LISA 39,50X70X9,50 COM RECORTE		001	001	001	001
39	0501011301	PORCA CASTELO 1.1/2UNC 6FPP SEXTAVADA 2.5/16ZN		001	001	001	001
40	0503010010	CONTRAPINO 1/4 X 2.1/2		001	001	001	001
41	0503010002	GRAXEIRA 1800		002	002	002	002
42	0511058461	CILINDRO HIDRAULICO 50,80X85,72X800X402	11	001	001	001	001
43	0501011106	PARAFUSO 1.1/4 UNC X 7 C S G.7 ZN		001	001	001	001
44	0503010003	GRAXEIRA 1845 3/8		002	002	002	002
45	0521010779	EIXO JUNCAO 31,75 X 95 FURO 80 ZN		001	001	001	001
46	0501017779	ARRUELA LISA 32 X 60 X 4,75		001	001	001	001
47	0503010523	CONTRAPINO 1/4 X 2 1G13201		001	001	001	001
48	0521067644	EIXO JUNCAO 25,40 X 140 COM PUXADOR		002	002	002	002
49	0501063963	LIMPADOR DIANTEIRO		017	019	021	023
50	0501063962	LIMPADOR TRASEIRO		017	019	021	023
51	0503011082	PARAFUSO 1/2 UNC X 1.3/4 CSRT G.5 ZN		068	076	084	092
52	0511017302	ARRUELA LISA 13,50 X 32,50 X 3,0 ZN		068	076	084	092
53	0503010019	ARRUELA PRESSAO 1/2 ZN 1K01556		068	076	084	092
54	0503010060	PORCA SEXTAVADA 1/2 UNC G.5 ZN		068	076	084	092
55	0909095763	CONJUNTO LEVANTE MECANICO COMPLETO	12	001	001	001	001
56	0909095764	SECAO DE DISCOS - 48/52/56/60D	17	001	001	001	001
57	0521053412	JOGO MANGUEIRA		001	001	001	001
57A	0521053413	MANGUEIRA 3/8 X 4500 TC-TM ROXO/VERM		001	001	001	001
57AA	0501080362	MANGUEIRA 3/8 X 4500 TC-TM		001	001	001	001
57AB	0503034491	MANOPLA MANGUEIRA HIDRAULICA (ROXO)		001	001	001	001
57AC	0503034495	MANOPLA MANGUEIRA HIDRAULICA (VERMELHO)		001	001	001	001
57AD	0503018952	PARAFUSO PLASTICO PANELA PH 2,5 X 10 ZB		006	006	006	006
58	0521053414	MANGUEIRA 3/8 X 4500 TC-TM ROXO/AZUL		001	001	001	001
58A	0501080362	MANGUEIRA 3/8 X 4500 TC-TM		001	001	001	001
58B	0503034491	MANOPLA MANGUEIRA HIDRAULICA (ROXO)		001	001	001	001
58C	0503034494	MANOPLA MANGUEIRA HIDRAULICA (AZUL)		001	001	001	001
58D	0503018952	PARAFUSO PLASTICO PANELA PH 2,5 X 10 ZB		006	006	006	006
59	0501053834	MACHO ENGATE RAPIDO AGRICOLA 1/2 NPT COM 20 TAMP		002	002	002	002
60	0521068803	BARRA ESTABILIZADORA DIANTEIRA		001	001	001	001
61	0521068804	BARRA ESTABILIZADORA TRASEIRA		001	001	001	001

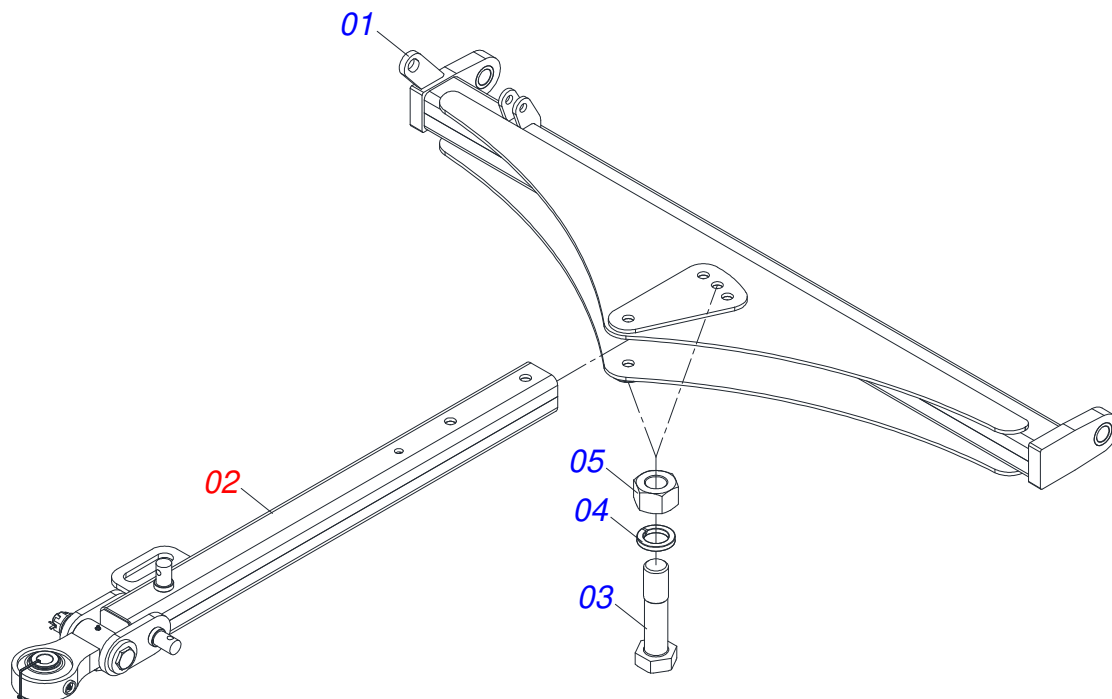


Item	Código	Descrição	Ver Pág.	064	068	072	076	080	084
01	0521069258	CHASSI DIANTEIRO - 64D		001	000	000	000	000	000
01.	0521069283	CHASSI DIANTEIRO - 68D		000	001	000	000	000	000
01..	0521069286	CHASSI DIANTEIRO - 72D		000	000	001	000	000	000
01...	0521068990	CHASSI DIANTEIRO - 76D		000	000	000	001	000	000
01....	0521069230	CHASSI DIANTEIRO - 80D		000	000	000	000	001	000
01.....	0521069225	CHASSI DIANTEIRO - 84D		000	000	000	000	000	001
02	0521069255	CHASSI TRASEIRO - 64D		001	000	000	000	000	000
02.	0521069257	CHASSI TRASEIRO - 64D		000	001	000	000	000	000
02..	0521069284	CHASSI TRASEIRO - 72D		000	000	001	000	000	000
02...	0521068993	CHASSI TRASEIRO - 76D		000	000	000	001	000	000
02....	0521069233	CHASSI TRASEIRO - 80D		000	000	000	000	001	000
02.....	0521069224	CHASSI TRASEIRO - 84D		000	000	000	000	000	001
03	0531019497	EIXO ARTICULADO 38,10 X 235		003	003	003	003	003	003
04	0531019540	ARRUELA LISA 39,50X70X9,50 COM RECORTE		003	003	003	003	003	003
05	0501011301	PORCA CASTELO 1.1/2UNC 6FPP SEXTAVADA 2.5/16ZN		003	003	003	003	003	003
06	0503010010	CONTRAPINO 1/4 X 2.1/2		003	003	003	003	003	003
07	0503034004	ETIQUETA IDENTIFICACAO ALUMINIO CIVEMASA 61X118		001	001	001	001	001	001
08	0503010001	REBITE POP AD 423 3,2 X 5,5		004	004	004	004	004	004
09	0503031739	ETIQUETA ADESIVA PERIGO 11,7 X 7		001	001	001	001	001	001
10	0503034438	ETIQUETA ADESIVA ABERTURA FECHAMENTO SECOES		001	001	001	001	001	001
11	0503033038	EMBLEMA PERIGO 07 1G18080		001	001	001	001	001	001
12	0503034078	ETIQUETA ADESIVA PONTOS PARA ICAMENTO		004	004	004	004	004	004
13	0503034499	ETIQUETA ADESIVA MANOPLA CORES (OUTROS)		001	001	001	001	001	001
14	0503031827	ETIQUETA ADESIVA LUBRIFICACAO E REAPERTO DIARIO		001	001	001	001	001	001
15	0503031087	ETIQUETA ADESIVA AUTO CONTROLE OK APROVADO		001	001	001	001	001	001
16	0503031428	ETIQUETA ADESIVA ATENCAO LER MANUAL		001	001	001	001	001	001
17	0503034569	ETIQUETA ADESIVA GNM		002	002	002	002	002	002

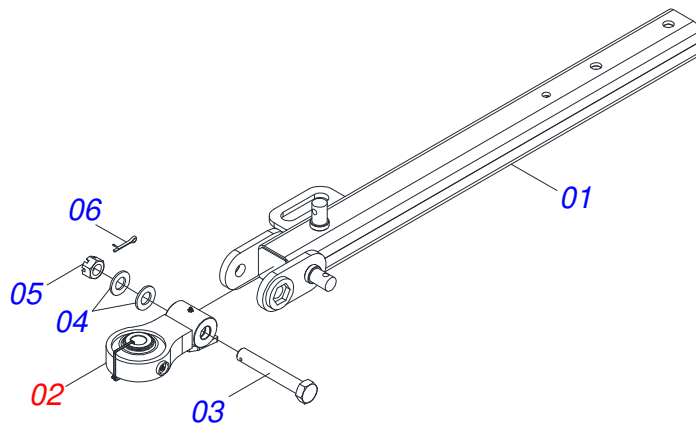
Item	Código	Descrição	Ver Pág.	064	068	072	076	080	084
18	0503034022	ETIQUETA ADESIVA LOGO TATU 60X80		002	002	002	002	002	002
19	0521042319	CABECALHO COMPLETO	7	001	001	001	001	001	001
20	0551013708	EIXO JUNCAO 37,50 X 145 PQ GTLD-F		002	002	002	002	002	002
21	0501011301	PORCA CASTELO 1.1/2UNC 6FPP SEXTAVADA 2.5/16ZN		003	003	003	003	003	003
22	0503010010	CONTRAPINO 1/4 X 2.1/2		003	003	003	003	003	003
23	0501019002	EIXO JUNCAO 27,80 X 95		001	001	001	001	001	001
24	0503030085	PINO TRAVA 5,7 X 40		001	001	001	001	001	001
25	0501040257	SUPORTE MANGUEIRA 3/4 X 975 COMPLETO	8	001	001	001	001	001	001
26	0501069080	EIXO JUNCAO 31,75 X 165		001	001	001	001	001	001
27	0503031035	CUPILHA 6 X 88		003	003	003	003	003	003
28	0503062157	MACACO COMPLETO (1259) ROBUSTEC	9	001	001	001	001	001	001
29	0521010549	EIXO JUNCAO 12,70X60 CA GT M1120 ZN		001	001	001	001	001	001
30	0503030168	CUPILHA 3 X 50		001	001	001	001	001	001
31	0501011432	CHAVE 1.1/2 E 1.5/8 CABO CHATO		002	002	002	002	002	002
32	0501061617	CHAVE 1 CABO CILINDRO SEXTAVADO 1.5/8		001	001	001	001	001	001
33	0501068273	CHAVE 5/8 CABO CILINDRO		001	001	001	001	001	001
34	0501047895	TOPADOR 25 PARA CILINDRO 1.3/4 2 2.1/8		006	006	006	006	006	006
35	0501047885	TOPADOR 30 PARA CILINDRO 1.3/4 2 2.1/8		004	004	004	004	004	004
36	0521054776	CONJUNTO PORTA MANUAL	10	001	001	001	001	001	001
37	0531019497	EIXO ARTICULADO 38,10 X 235		001	001	001	001	001	001
38	0531019540	ARRUELA LISA 39,50X70X9,50 COM RECORTE		001	001	001	001	001	001
39	0501011301	PORCA CASTELO 1.1/2UNC 6FPP SEXTAVADA 2.5/16ZN		001	001	001	001	001	001
40	0503010010	CONTRAPINO 1/4 X 2.1/2		001	001	001	001	001	001
41	0503010002	GRAXEIRA 1800		002	002	002	002	002	002
42	0511058461	CILINDRO HIDRAULICO 50,80X85,72X800X402	11	001	001	001	001	001	001
43	0501011106	PARAFUSO 1.1/4 UNC X 7 C S G.7 ZN		001	001	001	001	001	001
44	0503010003	GRAXEIRA 1845 3/8		002	002	002	002	002	002
45	0521010779	EIXO JUNCAO 31,75 X 95 FURO 80 ZN		001	001	001	001	001	001
46	0501017779	ARRUELA LISA 32 X 60 X 4,75		001	001	001	001	001	001
47	0503010523	CONTRAPINO 1/4 X 2 1G13201		001	001	001	001	001	001
48	0521067644	EIXO JUNCAO 25,40 X 140 COM PUXADOR		002	002	002	002	002	002
49	0501063963	LIMPADOR DIANTEIRO		023	025	027	027	029	029
50	0501063962	LIMPADOR TRASEIRO		023	025	027	027	029	029
51	0503011082	PARAFUSO 1/2 UNC X 1.3/4 CSRT G.5 ZN		092	100	108	108	116	116
52	0511017302	ARRUELA LISA 13,50 X 32,50 X 3,0 ZN		092	100	108	108	116	116
53	0503010019	ARRUELA PRESSAO 1/2 ZN 1K01556		092	100	108	108	116	116
54	0503010060	PORCA SEXTAVADA 1/2 UNC G.5 ZN		092	100	108	108	116	116
55	0909095763	CONJUNTO LEVANTE MECANICO COMPLETO	12	001	001	001	001	001	001
56	0909095765	SECAO DE DISCOS - 64/68/72/78/80/84D	18	001	001	001	001	001	001
57	0521053412	JOGO MANGUEIRA		001	001	001	001	001	001
57A	0521053414	MANGUEIRA 3/8 X 4500 TC-TM ROXO/AZUL		001	001	001	001	001	001
57AA	0501080362	MANGUEIRA 3/8 X 4500 TC-TM		001	001	001	001	001	001
57AB	0503034491	MANOPLA MANGUEIRA HIDRAULICA (ROXO)		001	001	001	001	001	001
57AC	0503034494	MANOPLA MANGUEIRA HIDRAULICA (AZUL)		001	001	001	001	001	001
57AD	0503018952	PARAFUSO PLASTICO PANELA PH 2,5 X 10 ZB		006	006	006	006	006	006
58	0521053413	MANGUEIRA 3/8 X 4500 TC-TM ROXO/VERM		001	001	001	001	001	001
58A	0501080362	MANGUEIRA 3/8 X 4500 TC-TM		001	001	001	001	001	001
58B	0503034491	MANOPLA MANGUEIRA HIDRAULICA (ROXO)		001	001	001	001	001	001
58C	0503034495	MANOPLA MANGUEIRA HIDRAULICA (VERMELHO)		001	001	001	001	001	001
58D	0503018952	PARAFUSO PLASTICO PANELA PH 2,5 X 10 ZB		006	006	006	006	006	006
59	0501053834	MACHO ENGATE RAPIDO AGRICOLA 1/2 NPT COM 20 TAMPA		002	002	002	002	002	002
60	0521065407	BARRA ESTABILIZADORA DIANTEIRA		001	001	001	000	000	000
60.	0521069184	BARRA ESTABILIZADORA DIANTEIRA		000	000	000	001	001	001
61	0521065406	BARRA ESTABILIZADORA TRASEIRA		001	001	001	000	000	000
61.	0521069193	BARRA ESTABILIZADORA TRASEIRA		000	000	000	001	001	001



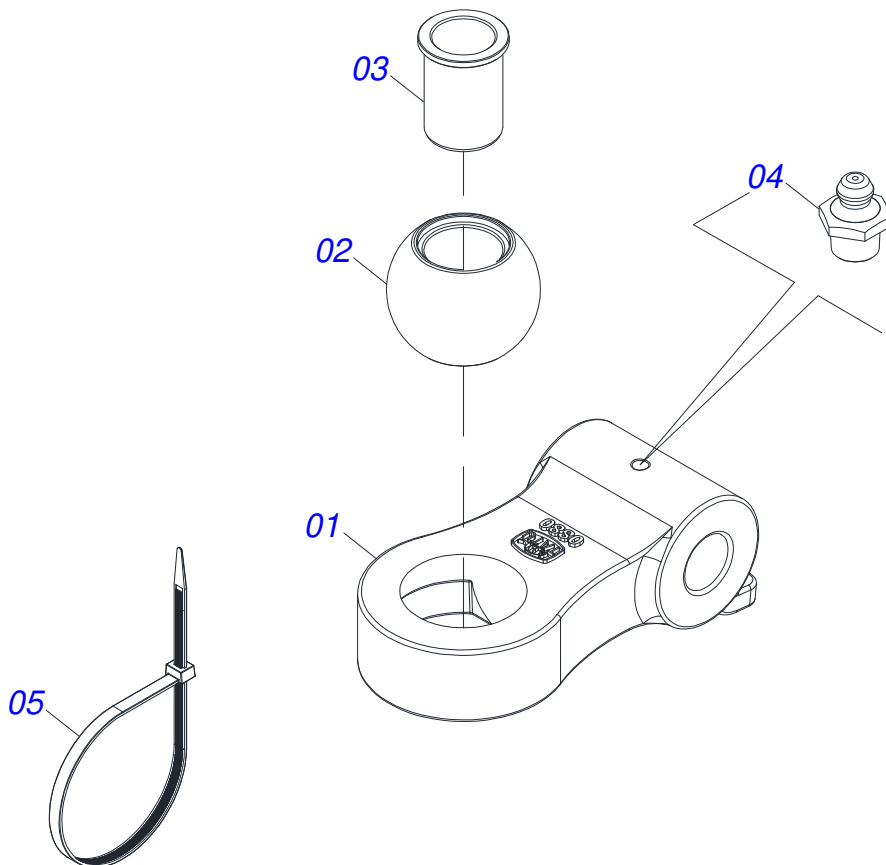
Item	Código	Descrição	Ver Pág.	QT
01	0521069308	BARRA ENGATE (1976)		01
02	0521048502	BARRA TRACAO COMPLETA 1586 X 100	5	01
03	0501010334	PARAFUSO 1 UNC X 7 C S G.5 ZN		02
04	0503011438	ARRUELA PRESSAO 1 SA		02
05	0501010059	PORCA SEXTAVADA 1 UNC (PESADA) G.5 ZN		02



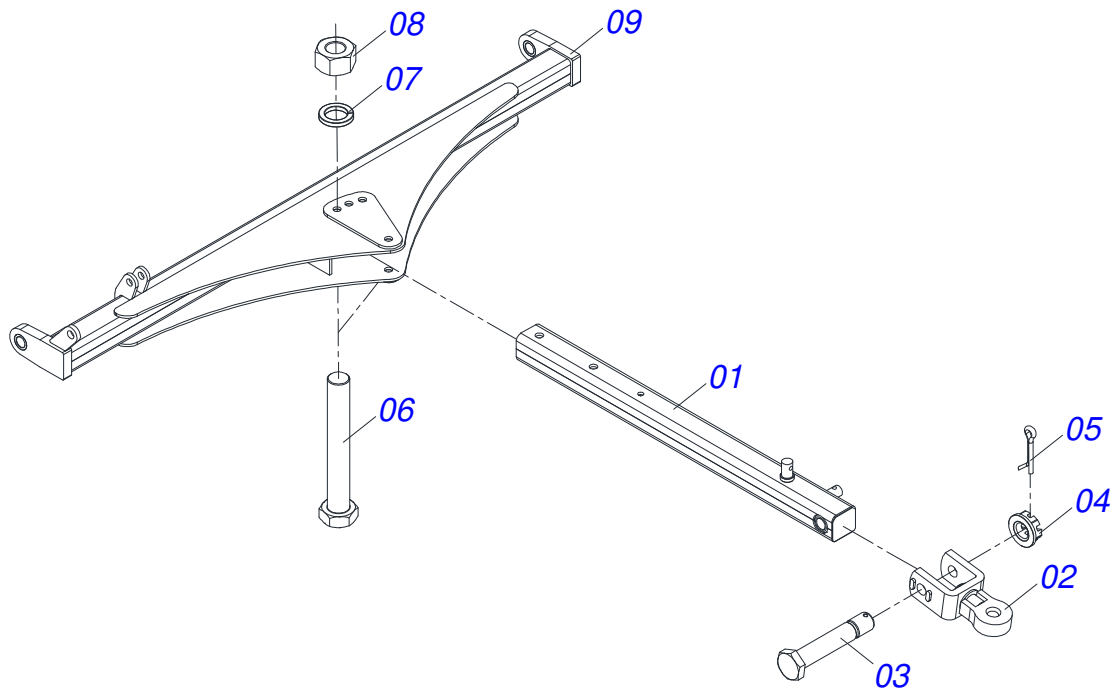
Item	Código	Descrição	Ver Pág.	QT
01	0531062335	BARRA ENGATE 2370 X 683,5 GN/GNM/GNH		01
02	0521048502	BARRA TRACAO COMPLETA 1586 X 100	5	01
03	0501010334	PARAFUSO 1 UNC X 7 C S G.5 ZN		02
04	0503010012	ARRUELA PRESSAO 1 ZN 1K01602		02
05	0501010059	PORCA SEXTAVADA 1 UNC (PESADA) G.5 ZN		02



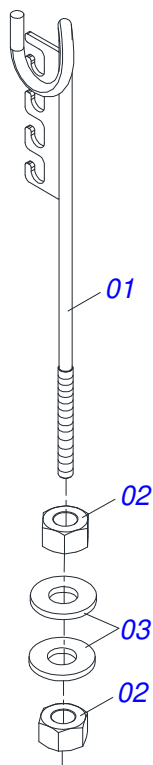
Item	Código	Descrição	Ver Pág.	QT
01	0521069165	BARRA TRACAO 1416 GDFM		01
02	0521057520	ENGATE COM APOIO COM ROTULA COMPLETO 6 (FUNDIDO)		01
03	0581015973	PARAFUSO 1.1/4 UNC X 8 C S G5		01
04	0501017779	ARRUELA LISA 32 X 60 X 4,75		02
05	0503013026	PORCA CASTELO 1.1/4 UNC 1K03893 ZN		01
06	0503010010	CONTRAPINO 1/4 X 2.1/2		01



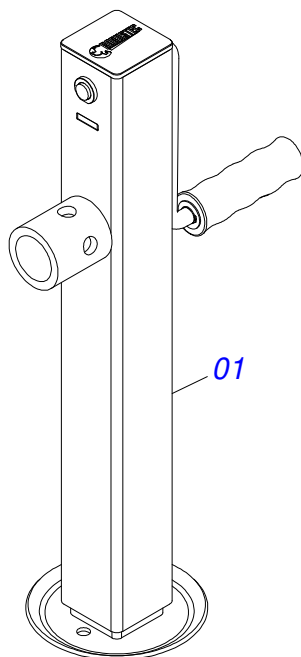
Item	Código	Descrição	Ver Pág.	QT
01	0502040880	CORPO ENGATE COM APOIO COM ROTULA		01
02	0502040885	CORPO ROTULA 41 X 80 X 60		01
03	0591012511	LUVA 33 X 40,93 X 47,50 X 60		01
04	0503010002	GRAXEIRA 1800		01
05	0503018829	ABRACADEIRA NYLON 7,8 X 1,8 X 390 MM RUBBERPLASTIC		01



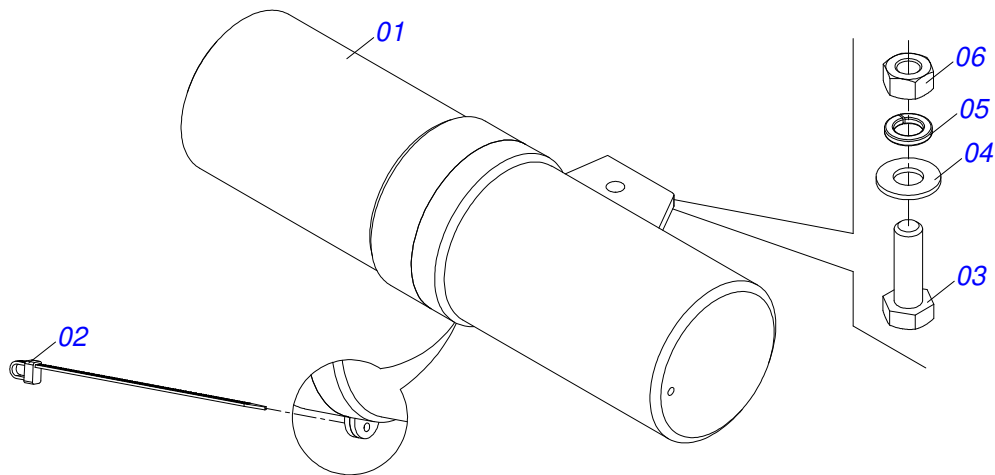
Item	Código	Descrição	Ver Pág.	QT
01	0501066715	BARRA DE TRAÇÃO 1400		01
02	0501062869	ENGATE TRATOR		01
03	0501017291	PARAFUSO 1.1/2 NC X 205 ZN		01
04	0501011301	PORCA CASTELO 1.1/2UNC 6FPP SEXTAVADA 2.5/16ZN		01
05	0503010010	CONTRAPINO 1/4 X 2.1/2		01
06	0501010334	PARAFUSO 1 UNC X 7 C S G.5 ZN		02
07	0503011438	ARRUELA PRESSAO 1 SA		02
08	0501010059	PORCA SEXTAVADA 1 UNC (PESADA) G.5 ZN		02
09	0521064097	BARRA ENG GN/GNM 64A84		01



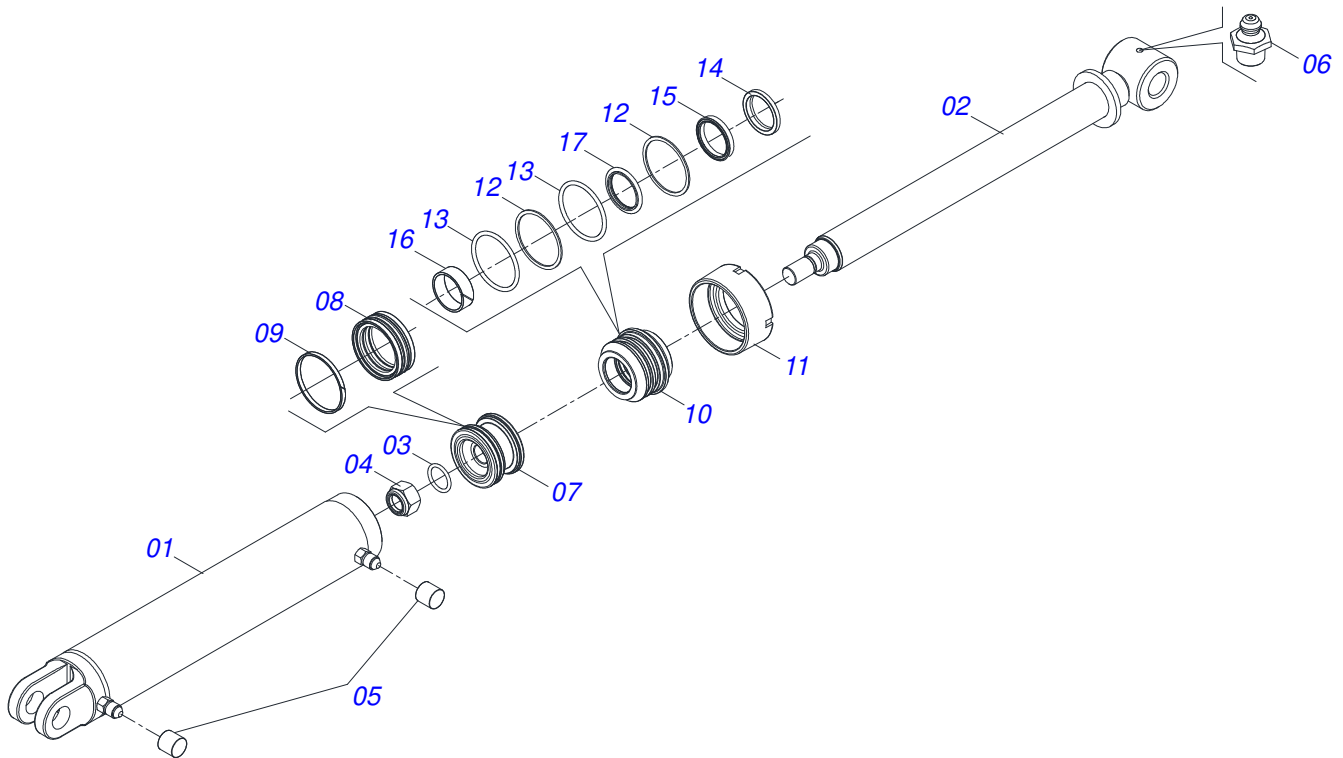
Item	Código	Descrição	Ver Pág.	QT
01	0511067334	SUPORE MANGUEIRA		01
02	0503010014	PORCA SEXTAVADA 3/4 UNC (PESADA) G.5 ZN		02
03	0501010322	ARRUELA LISA 20,50 X 46 X 4,00 ZN		02



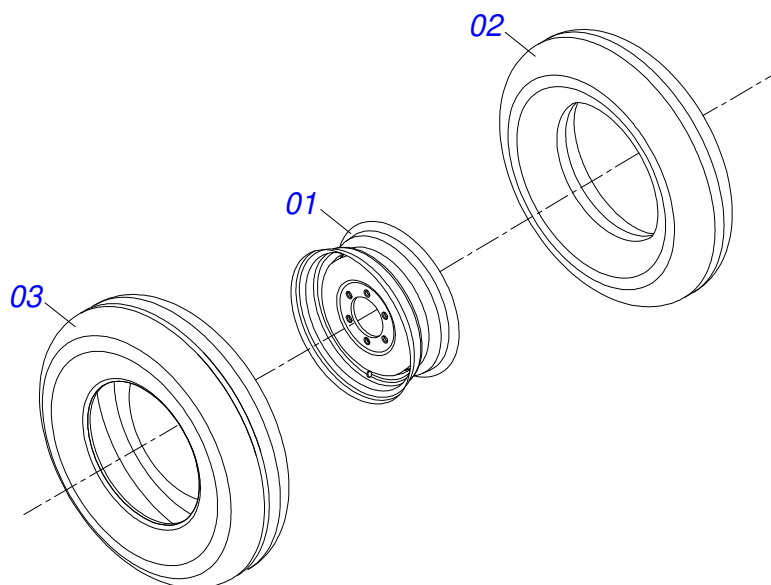
Item	Código	Descrição	Ver Pág.	QT
01	0503062157	MACACO COMPLETO (1259) ROBUSTEC	9	01



Item	Código	Descrição	Ver Pág.	QT
01	0503060100	PORTA MANUAL INSTRUÇÕES		01
02	0503010267	ABRACADEIRA NYLON 3,60 X 1,3 X 155 MM		01
03	0503010363	PARAFUSO 5/16 UNC X 1 C S G.2 ZN		01
04	0501010694	ARRUELA LISA 8,50 X 18 X 1,50 ZN		01
05	0503010179	ARRUELA PRESSAO 5/16 ZN 1K01528		01
06	0503010337	PORCA SEXTAVADA 5/16 UNC G.5 ZN		01

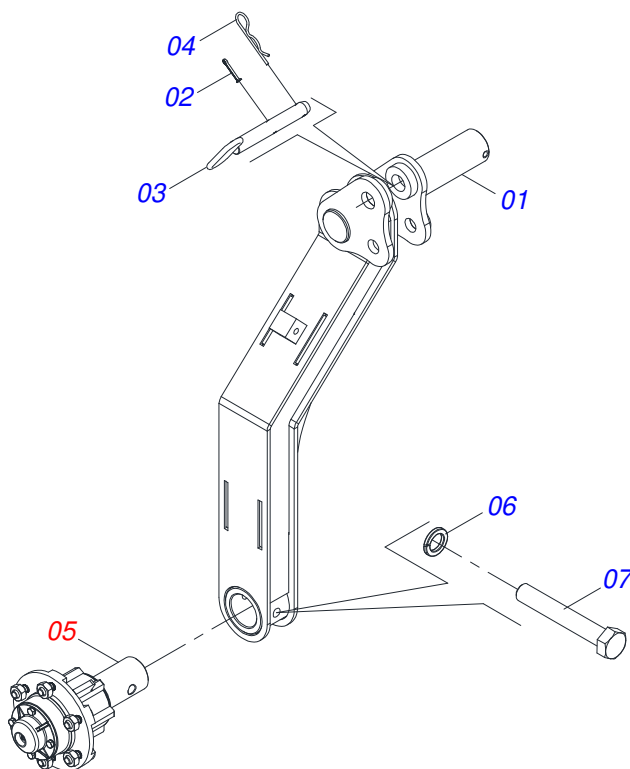


Item	Código	Descrição	Ver Pág.	QT
01	0521063982	CAMISA 85,72 X 510 GNF/GNFM		01
02	0521067533	EXTENSOR 50,80 X 697 GNFM		01
03	0503010042	ANEL O RING 2-214 N 3006-9B 1G05116		01
04	0503010063	PORCA SEXTAVADO AUTOTRAVANTE COM NYLON 1 UNS ALTA G.5 ZN		01
05	0503030385	PLUG CILINDRICO N-002		02
06	0503010002	GRAXEIRA 1800		01
07	0571019710	EMBOLO 44,45 X 85,72 CILINDRO HIDRAULICO		01
08	0503017935	ANEL ZW 008500260 AGEL		01
09	0503018144	ANEL GUIA 6W6-3375-250		01
10	0581013228	SUPORTE ANEIS 50,80 X 85,72 GNFM		01
11	0581013227	TAMPA MOVEL 85,72 SDA3E		01
12	0503017940	ANEL BACK-UP 8-337		02
13	0503017939	ANEL O RING 2-337 N 3006-9B		02
14	0503010039	ANEL RASPADOR D-2000 1G24231		01
15	0503018026	GAXETA 1870-2000-375 B POLYMAX		01
16	0503018025	ANEL GUIA W2-2250-750 (3097 AGEL)		01
17	0503018024	ANEL BS OD050805200171D-BR		01

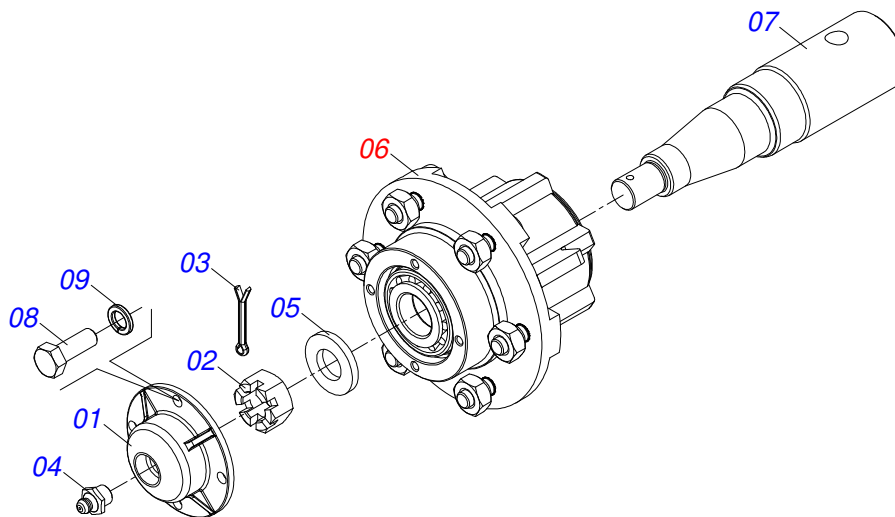


Item	Código	Descrição	Ver Pág.	QT
01	0503010893	RODA 5,50"X16"X118X6F(17,2X152,4)		01
02	0503010033	CAMARA AR 7.50 X 16		01
03	0503010120	PNEU 7.50X 16 -10LONAS		01

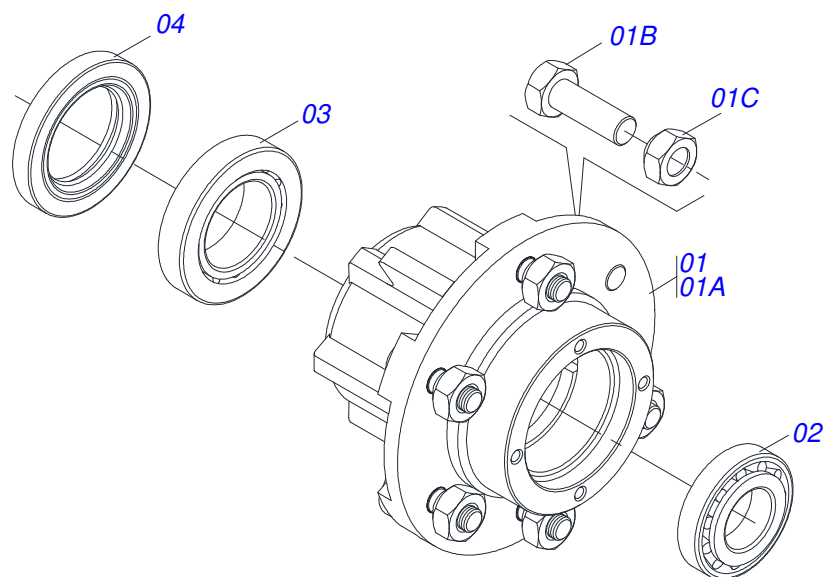
RODADO COMPLETO



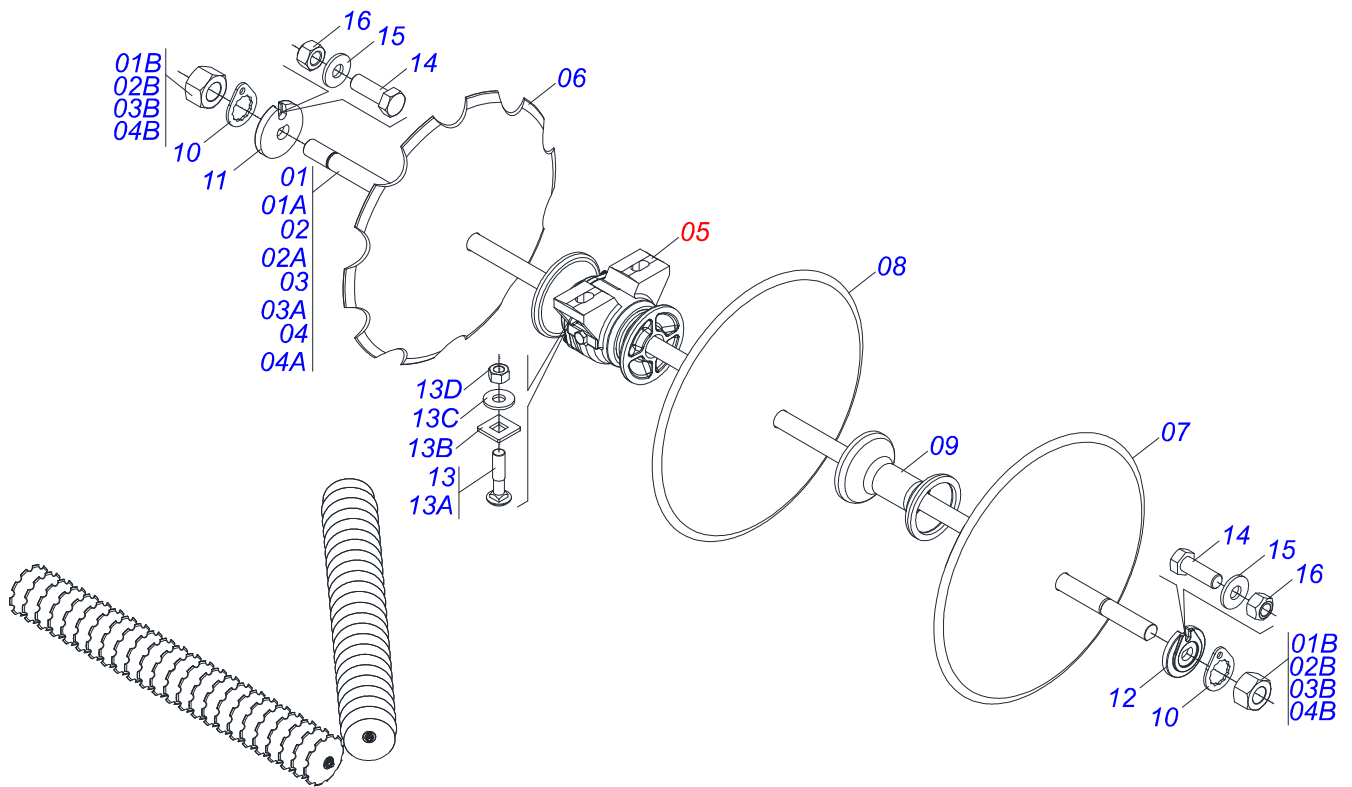
Item	Código	Descrição	Ver Pág.	QT
01	0521068372	BRACO RODEIRO		01
02	0503010131	CONTRAPINO 3/16 X 1.1/2		01
03	0521068769	EIXO JUNCAO 25,00 X 164 C/PUXADOR GNF/GNFM/GNFH		01
04	0503030012	CUPILHA 4 X 88		01
05	0521052217	CUBO RODEIRO COMPLETO	15	01
06	0503010027	ARRUELA PRESSAO 5/8 ZN 1K01574		01
07	0503017857	PARAFUSO 5/8 UNF 4 CS G.5 ZN		01



Item	Código	Descrição	Ver Pág.	QT
01	0502020591	TAMPA PROTETORA		01
02	0503030009	PORCA CASTELO 1 UNS 14FPP X 22 ZN		01
03	0503010018	CONTRAPINO 5/32 X 1.1/2		01
04	0503010002	GRAXEIRA 1800		01
05	0501016545	ARRUELA LISA 26 X 50 X 6,30 ZN		01
06	0501051142	CAIXA RODADO COM ROLAMENTO	16	01
07	0581016297	PONTA EIXO 63,50 X 270 GDFM		01
08	0503010178	PARAFUSO 5/16 UNC X 7/8 CS G.2 ZN		04
09	0503010179	ARRUELA PRESSAO 5/16 ZN 1K01528		04

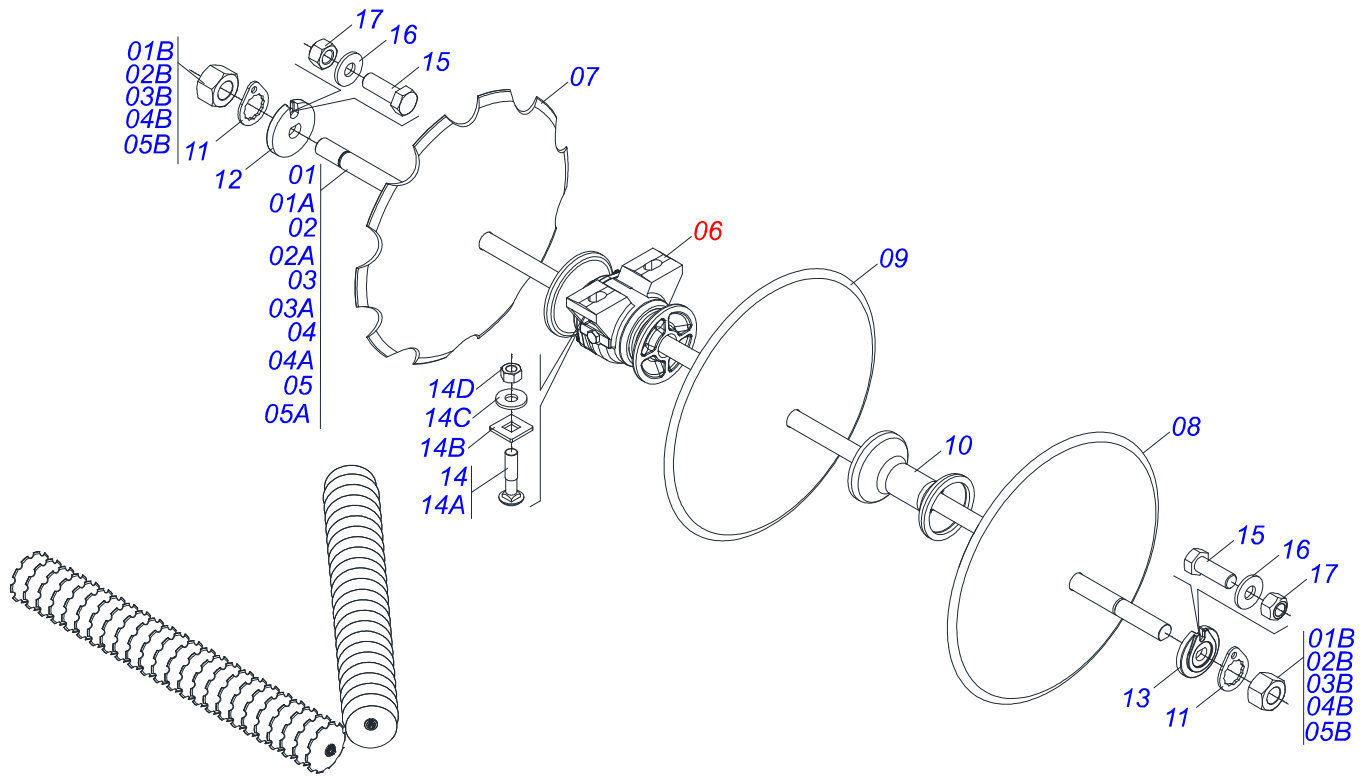


Item	Código	Descrição	Ver Pág.	QT
01	0501110728	CAIXA RODADO COM PARAFUSO		01
01A	0502011121	CAIXA RODADO		01
01B	0501010127	PARAFUSO ROD9/16UNFX1.7/8CR G.5 REC ZN		06
01C	0503010035	PORCA CONICA 9/16 UNF ZN		06
02	0503010037	ROLAMENTO 30207		01
03	0503010006	ROLAMENTO 32210 IMP		01
04	0503012928	RETENTOR 5985-GB		01



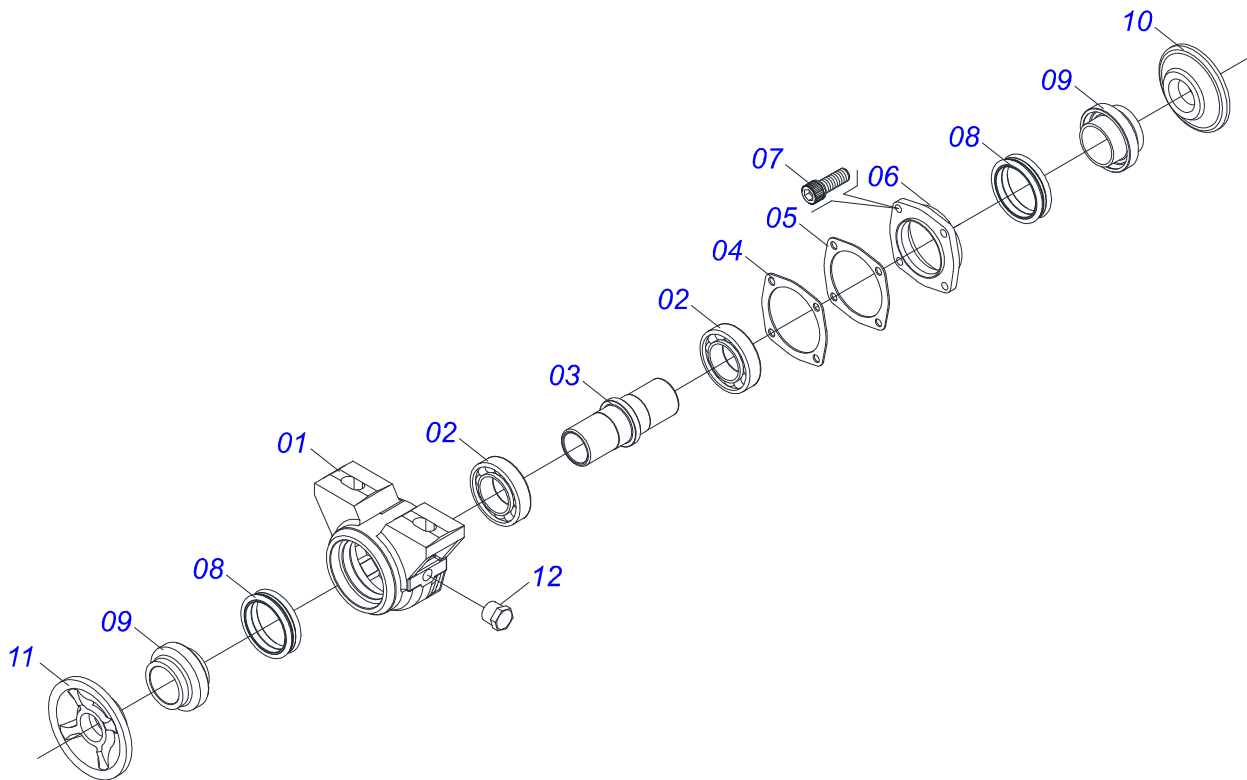
Item	Código	Descrição	Ver Pág.	048	052	056	060
01	0521045341	EIXO 1.1/2 6FPP X 2290 COM PORCA		004	000	000	000
01A	0511012017	EIXO 1.1/2 6FPP X 2290		001	000	000	000
01B	0501010110	PORCA 1.1/2 NC 6FPP SEXT 2.3/8 ZN GCRE 16DISCOS		002	000	000	000
02	0511054527	EIXO 1.1/2" UNC X 2490 COM PORCAS		000	004	000	000
02A	0531019372	EIXO 1.1/2 6FPP X 2490 GNCR 52		000	001	000	000
02B	0501010110	PORCA 1.1/2 NC 6FPP SEXT 2.3/8 ZN GCRE 16DISCOS		000	002	000	000
03	0511045023	EIXO 1.1/2 6FPP X 2680 COM PORCAS		000	000	004	000
03A	0551011002	EIXO 1.1/2 6FPP X 2680		000	000	001	000
03B	0501010110	PORCA 1.1/2 NC 6FPP SEXT 2.3/8 ZN GCRE 16DISCOS		000	000	002	000
04	0501059898	EIXO 1.1/2 UNC 2880 COM PORCAS		000	000	000	004
04A	0561016111	EIXO 1.1/2 UNC X 2880 GN		000	000	000	001
04B	0501010110	PORCA 1.1/2 NC 6FPP SEXT 2.3/8 ZN GCRE 16DISCOS		000	000	000	002
05	0501047055	MANCAL AGRICOLA DM OL 192,5 1.1/2" PR	19	012	012	012	012
06	0602027341	DR20X3,5 C57AF02FR1.9/16 10R TATU		024	026	028	030
06.	0602027356	DR20X4,5 C57AF02FR1.9/16 10REC TATU		024	026	026	030
06..	0602030429	DR24X4,5 C66AF02FR1.9/16 10REC TATU		046	026	028	030
06...	0602029416	DR22X4,5 C64AF02FR1.9/16 10REC TATU		002	026	026	028
06....	0602029422	DR22X3,5 C64AF02FR1.9/16 10R TATU		000	000	000	030
07	0601027302	DL20X3,5 C57AF02FR1.9/16 TATU		022	024	026	028
07.	0601025033	DL18X3,5 C45AF02FR1.9/16"		002	002	002	002
07..	0601027299	DL20X4,5 C57AF02FR1.9/16 TATU		022	024	024	028
07...	0601025099	DL18X4,5 C45AFPAFR1.9/16 TATU		002	002	002	002
07....	0601031134	DL24X4,5 C66AF02FR1.9/16 D006 TT		022	024	026	028
07.....	0601029414	DL22X4,5 C63AF02FR1.9/16 TATU		002	000	000	000
07.....	0601029413	DL22X4,5 C64AF02FR1.9/16 TATU		000	024	002	030
08	0601029419	DL22X3,5 C64AF02FR1.9/16 TATU		000	000	026	028
08.	0601027302	DL20X3,5 C57AF02FR1.9/16 TATU		000	000	002	002
09	0502010627	SEPARADOR 192,5 COM FURO REDONDO 1.1/2		032	036	040	044

Item	Código	Descrição	Ver Pág.	048	052	056	060
10	0501018592	TRAVA PORCA 1.5/8 SEXTAVADA 60,0/60,2		008	008	008	008
11	0502010872	TRAVA EIXO INTERNO 1.1/2		004	004	004	004
12	0502010871	TRAVA EIXO EXTERNO 1.1/2		004	004	004	004
13	0501058802	CONJUNTO PECAS IMPLEMENTO 5/8 UNC X 2.3/4 CAPQ		024	024	024	024
13A	0503015154	PARAFUSO 5/8 UNC X 2.3/4 CAPQ G.5 ZN		024	024	024	024
13B	0501010947	TRAVA PARAFUSO 5/8		024	024	024	024
13C	0501012140	ARRUELA LISA 16,50 X 40 X 4,00 ZN		024	024	024	024
13D	0503010013	PORCA SEXTAVADA 5/8 UNC G.5 ZN		048	048	048	048
14	0503011267	PARAFUSO 5/8 UNC X 1.1/2 C S G.5 ZN		008	008	008	008
15	0501012140	ARRUELA LISA 16,50 X 40 X 4,00 ZN		008	008	008	008
16	0503012412	PORCA SEXTAVADA AUTOTRAVANTE MEC/TORQUE 5/8 UNC G.5 ZN		008	008	008	008

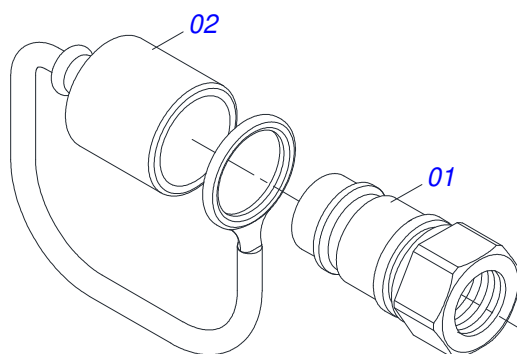


Item	Código	Descrição	Ver Pág.	064	068	072	076	080	084
01	0501043697	EIXO 1.1/2 6FPP X 1505 COM PORCAS		008	000	000	006	010	000
01A	0511012601	EIXO 1.1/2 6FPP X 1505		001	000	000	001	001	000
01B	0501010110	PORCA 1.1/2 NC 6FPP SEXT 2.3/8 ZN GCRE 16DISCOS		002	000	000	002	002	000
02	0501046884	EIXO 1.1/2 6FPP X 1705 COM PORCAS		000	004	008	000	000	000
02A	0501018720	EIXO 1.1/2 6FPP X 1705		000	001	002	000	000	000
02B	0501010110	PORCA 1.1/2 NC 6FPP SEXT 2.3/8 ZN GCRE 16DISCOS		000	002	002	000	000	000
03	0501043697	EIXO 1.1/2 6FPP X 1505 COM PORCAS		000	004	000	000	000	000
03A	0511012601	EIXO 1.1/2 6FPP X 1505		000	001	000	000	000	000
03B	0501010110	PORCA 1.1/2 NC 6FPP SEXT 2.3/8 ZN GCRE 16DISCOS		000	002	000	000	000	000
04	0501044105	EIXO 1.1/2 6FPP X 1305 COM PORCAS		000	000	000	004	000	000
04A	0511011914	EIXO 1.1/2 6FPP X 1305		000	000	000	001	000	000
04B	0501010110	PORCA 1.1/2 NC 6FPP SEXT 2.3/8 ZN GCRE 16DISCOS		000	000	000	002	000	000
05	0501044105	EIXO 1.1/2 6FPP X 1305 COM PORCAS		000	000	000	000	000	012
05A	0511011914	EIXO 1.1/2 6FPP X 1305		000	000	000	000	000	001
05B	0501010110	PORCA 1.1/2 NC 6FPP SEXT 2.3/8 ZN GCRE 16DISCOS		000	000	000	000	000	002
06	0501047055	MANCAL AGRICOLA DM OL 192,5 1.1/2" PR	19	016	016	016	016	016	016
07	0602027341	DR20X3,5 C57AF02FR1.9/16 10R TATU		032	034	036	038	040	042
07.	0602027356	DR20X4,5 C57AF02FR1.9/16 10REC TATU		032	034	036	000	040	042
07..	0602029422	DR22X3,5 C64AF02FR1.9/16 10R TATU		032	034	036	038	040	000
07...	0602029416	DR22X4,5 C64AF02FR1.9/16 10REC TATU		032	034	036	038	040	042
07....	0602030429	DR24X4,5 C66AF02FR1.9/16 10REC TATU		000	034	036	038	040	042
08	0601027302	DL20X3,5 C57AF02FR1.9/16 TATU		030	032	034	036	038	040
08.	0601025033	DL18X3,5 C45AF02FR1.9/16"		002	002	002	002	002	002
08..	0601025099	DL18X4,5 C45AFPAFR1.9/16 TATU		002	002	002	000	002	002
08...	0601027299	DL20X4,5 C57AF02FR1.9/16 TATU		030	032	034	002	038	040
08....	0601029419	DL22X3,5 C64AF02FR1.9/16 TATU		030	032	000	036	038	000
08.....	0601029413	DL22X4,5 C64AF02FR1.9/16 TATU		030	032	034	036	038	040

Item	Código	Descrição	Ver Pág.	064	068	072	076	080	084
08.....	0601031134	DL24X4,5 C66AF02FR1.9/16 D006 TT		000	032	034	036	038	040
09	0601027300	DL20X3,5 C57AF02FR1.9/16 TATU		000	000	002	000	000	000
09.	0601029404	DL22X3,5 C64AF02FR1.9/16 TATU		000	000	034	000	000	000
10	0502010627	SEPARADOR 192,5 COM FURO REDONDO 1.1/2		040	044	048	046	050	048
11	0501018592	TRAVA PORCA 1.5/8 SEXTAVADA 60,0/60,2		016	016	016	020	020	024
12	0502010872	TRAVA EIXO INTERNO 1.1/2		008	008	008	010	010	012
13	0502010871	TRAVA EIXO EXTERNO 1.1/2		008	008	008	010	010	012
14	0501058802	CONJUNTO PECAS IMPLEMENTO 5/8 UNC X 2.3/4 CAPQ		032	032	032	040	040	048
14A	0503015154	PARAFUSO 5/8 UNC X 2.3/4 CAPQ G.5 ZN		032	032	032	040	040	048
14B	0501010947	TRAVA PARAFUSO 5/8		032	032	032	040	040	048
14C	0501012140	ARRUELA LISA 16,50 X 40 X 4,00 ZN		032	032	032	040	040	048
14D	0503010013	PORCA SEXTAVADA 5/8 UNC G.5 ZN		064	064	064	080	080	096
15	0503011267	PARAFUSO 5/8 UNC X 1.1/2 C S G.5 ZN		016	016	016	020	020	024
16	0501012140	ARRUELA LISA 16,50 X 40 X 4,00 ZN		016	016	016	020	020	024
17	0503012412	PORCA SEXTAVADA AUTOTRAVANTE MEC/TORQUE 5/8 UNC G.5 ZN		016	016	016	020	020	024



Item	Código	Descrição	Ver Pág.	QT
01	0502010540	CAIXA PARA MANCAL DM MRO - 182		01
02	0503010006	ROLAMENTO 32210 IMP		02
03	0502040061	EIXO MANCAL AGR 182 E 192,5		01
04	0503030013	JUNTA VEDACAO 112 X 90,5 X 0,3		03
05	0503030684	JUNTA VEDACAO 112 X 90,5 X 0,1		02
06	0502020424	TAMPA CAIXA MANCAL AGRICOLA DM O-182/192,225		01
07	0503010134	PARAFUSO 3/8 UNC X 1 C C SI 12.9		04
08	0503030026	RETENTOR LP JB-253		02
09	0502010541	PORTA RETENTOR COM BUCHA MRO-182(30210)		02
10	0502010604	ENCOSTO EXTERNO DISCO		01
11	0502010605	ENCOSTO INTERNO DISCO		01
12	0503010856	BUJAO R3/8" BSPT		02



Item	Código	Descrição	Ver Pág.	QT
01	0503011627	MACHO ENGATE RAPIDO AGRICOLA 1/2 NPT		01
02	0503011882	TAMPA PLASTICA PARA ENGATE RAPIDO MACHO		01



civemasa

Publicações Técnicas | Elaboração e Revisão
LORENA ROCHA ALVES

www.civemasa.com.br

