

RASTRAS

GDMC 48/52/56/60/64/68/72/76/80/84D - PA

Código: 0501093011

Serie: S-0618

Revisión: 00

Fecha de Revisión: MAIO/2021

CATALOGO DE PARTES

CIVEMASA

PRODUCTOS

Código	Descripción
0120900096	GDMC 48 X 20 X 3,50 DM MT PA S-0618
0120900097	GDMC 48 X 20 X 4,50 DM MT PA S-0618
0120900098	GDMC 48 X 22 X 3,50 DM MT PA S-0618
0120900099	GDMC 48 X 22 X 4,50 DM MT PA S-0618
0120900103	GDMC 48 X 24 X 4,50 DM DR PA S-0618
0120900100	GDMC 48 X 24 X 4,50 DM MT PA S-0618
0120900091	GDMC 52 X 20 X 3,50 DM MT PA S-0618
0120900092	GDMC 52 X 20 X 4,50 DM MT PA S-0618
0120900093	GDMC 52 X 22 X 3,50 DM MT PA S-0618
0120900101	GDMC 52 X 22 X 4,50 DM MT PA ESP S-0618
0120900094	GDMC 52 X 22 X 4,50 DM MT PA S-0618
0120900095	GDMC 52 X 24 X 4,50 DM MT PA S-0618
0120900086	GDMC 56 X 20 X 3,50 DM MT PA S-0618
0120900087	GDMC 56 X 20 X 4,50 DM MT PA S-0618
0120900088	GDMC 56 X 22 X 3,50 DM MT PA S-0618
0120900089	GDMC 56 X 22 X 4,50 DM MT PA S-0618
0120900090	GDMC 56 X 24 X 4,50 DM MT PA S-0618
0120900081	GDMC 60 X 20 X 3,50 DM MT PA S-0618
0120900082	GDMC 60 X 20 X 4,50 DM MT PA S-0618
0120900083	GDMC 60 X 22 X 3,50 DM MT PA S-0618
0120900084	GDMC 60 X 22 X 4,50 DM MT PA S-0618
0120900085	GDMC 60 X 24 X 4,50 DM MT PA S-0618
0120900076	GDMC 64 X 20 X 3,50 DM MT PA S-0618
0120900077	GDMC 64 X 20 X 4,50 DM MT PA S-0618
0120900078	GDMC 64 X 22 X 3,50 DM MT PA S-0618
0120900079	GDMC 64 X 22 X 4,50 DM MT PA S-0618
0120900080	GDMC 64 X 24 X 4,50 DM MT PA S-0618
0120900071	GDMC 68 X 20 X 3,50 DM MT PA S-0618
0120900072	GDMC 68 X 20 X 4,50 DM MT PA S-0618
0120900073	GDMC 68 X 22 X 3,50 DM MT PA S-0618

ATENCIÓN: IMPORTANTE

Civemasa se reserva el derecho de perfeccionar y/o cambiar las características técnicas de sus productos, sin previo aviso y sin la obligación de proceder con los ya comercializados y sin conocimiento previo del revendedor o consumidor.

PRODUCTOS

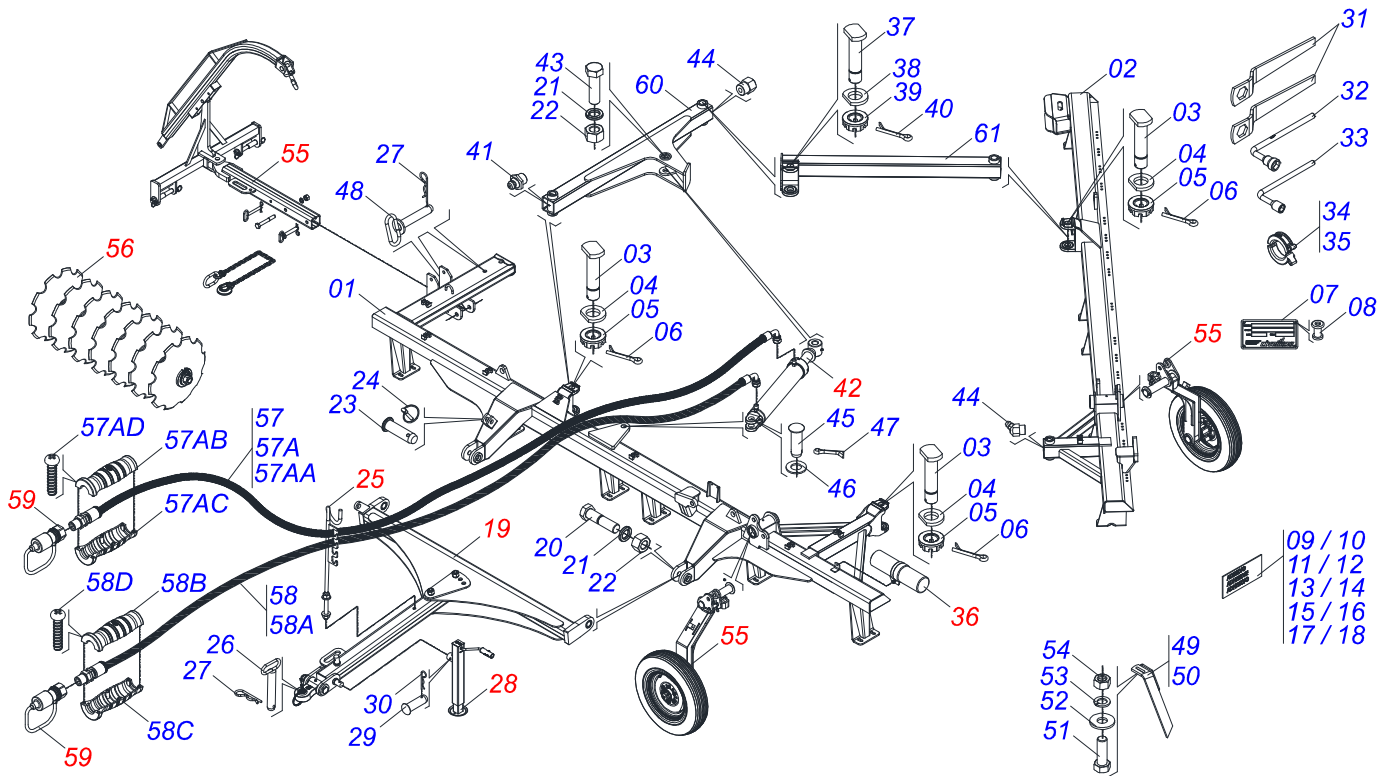
0120900074	GDMC 68 X 22X 4,50 DM MT PA S-0618
0120900075	GDMC 68 X 24X 4,50 DM MT PA S-0618
0120900064	GDMC 72 X 20 X 3,50 DM MT PA S-0618
0120900065	GDMC 72 X 20 X 4,50 DM MT PA S-0618
0120900066	GDMC 72 X 22 X 3,50 DM MT PA S-0618
0120900067	GDMC 72 X 22X 4,50 DM MT PA S-0618
0120900068	GDMC 72 X 24X 4,50 DM MT PA S-0618
0120900059	GDMC 76 X 20 X 3,50 DM MT PA S-0618
0120900060	GDMC 76 X 20 X 4,50 DM MT PA S-0618
0120900061	GDMC 76 X 22 X 3,50 DM MT PA S-0618
0120900062	GDMC 76 X 22 X 4,50 DM MT PA S-0618
0120900063	GDMC 76 X 24 X 4,50 DM MT PA S-0618
0120900054	GDMC 80 X 20 X 3,50 DM MT PA S-0618
0120900055	GDMC 80 X 20 X 4,50 DM MT PA S-0618
0120900056	GDMC 80 X 22 X 3,50 DM MT PA S-0618
0120900057	GDMC 80 X 22 X 4,50 DM MT PA S-0618
0120900058	GDMC 80 X 24 X 4,50 DM MT PA S-0618
0120900049	GDMC 84 X 20 X 3,50 DM MT PA S-0618
0120900050	GDMC 84 X 20 X 4,50 DM MT PA S-0618
0120900051	GDMC 84 X 22 X 3,50 DM MT PA S-0618
0120900052	GDMC 84 X 22 X 4,50 DM MT PA S-0618
0120900053	GDMC 84 X 24 X 4,50 DM MT PA S-0618

ATENCIÓN: IMPORTANTE

Civemasa se reserva el derecho de perfeccionar y/o cambiar las características técnicas de sus productos, sin previo aviso y sin la obligación de proceder con los ya comercializados y sin conocimiento previo del revendedor o consumidor.

ÍNDICE

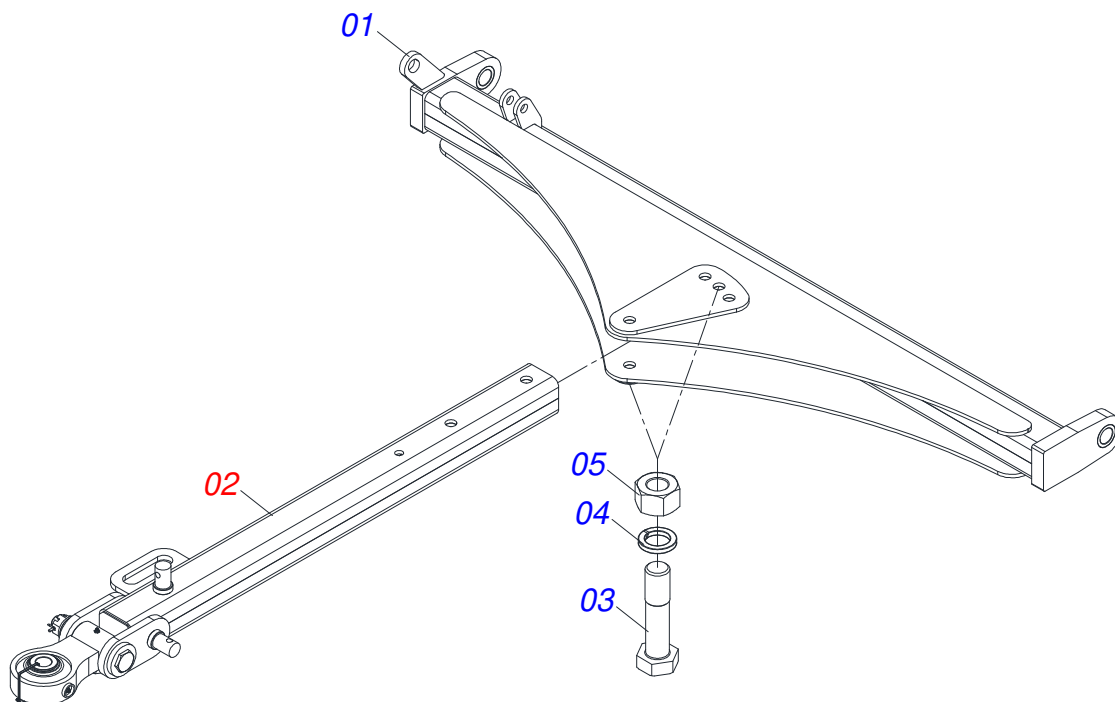
0909095761	CHASIS COMPLETO - 48/52/56/60D	1
0909095762	CHASIS COMPLETO - 64/68/72/76/80/84D	2
0521049348	CABECERA COMPLETA - 36 A 48D	3
0531040066	ENCABEZADO COMPLETO	4
0521048502	BARRA TRACCIÓN COMPLETA	5
0521057520	TRACTOR COMPL	6
0521042319	CABECERA COMPLETA	7
0501040257	SOPORTE MANGUERA 3/4" X 1200	8
0503062157	GATO COMPLETO	9
0521054776	CONJUNTO PUERTA MANUAL	10
0511058461	CILINDRO HIDRAULICO	11
0909095763	CONJUNTO ELEVACIÓN MECÁNICA COMPLETA	12
0503060091	RUEDA CON NEUM 750 X 16-10L COMPLETO	13
0521048125	RODADO COMPLETO	14
0521052217	CUBO RUEDA COMPLETO	15
0501051142	CAJA RODADO CON RODILLO	16
0909095764	SECCION DISCO - 48/52/56/60D	17
0909095765	SECCION DISCO - 64/68/72/78/80/84D	18
0501047055	CHUMACERA	19
0501053834	ACOPAMIENTO RAPIDO MACHO AGRICOLA CON TAPA - 1/2 NPT	20



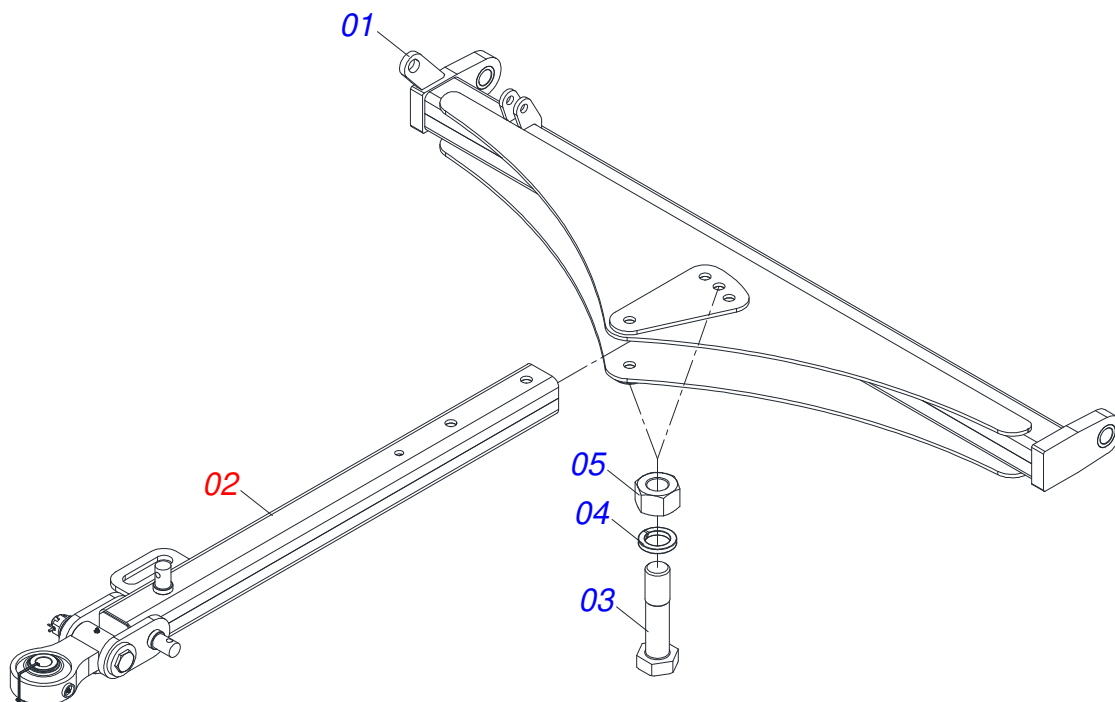
Artículo	Código	Descripción	Ver Pág.	048	052	056	060
01	0521069252	CHASIS DELANTERO GN/GNM/GNH 48D		001	000	000	000
01.	0521069251	CHASIS DELANTERO GN/GNM/GNH 52D		000	001	000	000
01..	0521069245	CHASIS DELANTERO GN/GNM/GNH 56D		000	000	001	000
01...	0521069240	CHASIS DELANTERO GN/GNM/GNH 60D		000	000	000	001
02	0521069253	CHASIS TRASERO GDC/GDMC/GDHC 48D		001	000	000	000
02.	0521069911	CHASIS TRASERO GDC/GDMC/GDHC 52D		000	001	000	000
02..	0521069246	CHASIS TRASERO GDC/GDMC/GDHC 56D		000	000	001	000
02...	0521069243	CHASIS TRASERO GDC/GDMC/GDHC 60D		000	000	000	001
03	0531019497	EJE ARTICULADO 38,10 X 235		003	003	003	003
04	0531019540	ARANDELA PLANA		003	003	003	003
05	0501011301	TUERCA 1.1/2 UNC 6FPP 2.5/16		003	003	003	003
06	0503010010	PASADOR ABIERTO 1/4 X 2.1/2		003	003	003	003
07	0503034004	ETIQUETA DE IDENTIFICACIÓN DE ALUMINIO		001	001	001	001
08	0503010001	REMACHE POP		004	004	004	004
09	0503031739	ETIQUETA ADHESIVA PELIGRO		001	001	001	001
10	0503034438	ETIQUETA ADHESIVA		001	001	001	001
11	0503033038	EMBLEMA DE PELIGRO		001	001	001	001
12	0503034078	ETIQUETA ADHESIVA PUNTOS DE ELEVACIÓN		004	004	004	004
13	0503034499	ETIQUETA ADHESIVA		001	001	001	001
14	0503031827	LUBRICACIÓN ADHESIVA Y ETIQUETA DE REAPERTURA		001	001	001	001
15	0503031087	ETIQUETA ADHESIVA		001	001	001	001
16	0503031428	ETIQUETA ADHESIVA ATENCIÓN		001	001	001	001
17	0503034569	ETIQUETA ADHESIVA		002	002	002	002
18	0503034022	ETIQUETA ADHESIVA LOGO TATU 60X80		002	002	002	002
19	0521049348	CABECERA COMPLETA - 36 A 48D	3	001	000	000	000
19.	0531040066	ENCABEZADO COMPLETO	4	000	001	001	001
20	0501010426	TORNILLO 1.1/4" UNC X 6"		002	002	002	002
21	0503010070	ARANDELA PRESION		003	003	003	003
22	0501010087	TUERCA 1.1/4"		003	003	003	003
23	0501019002	EJE		001	001	001	001
24	0503030085	CLAVIJA TRABA		001	001	001	001

Artículo	Código	Descripción	Ver Pág.	048	052	056	060
25	0501040257	SOPORTE MANGUERA 3/4" X 1200	8	001	001	001	001
26	0501069080	EJE UNION		001	001	001	001
27	0503031035	PASADOR ABIERTO 6 X 88		003	003	003	003
28	0503062157	GATO COMPLETO	9	001	001	001	001
29	0521010549	EJE UNION		001	001	001	001
30	0503030168	PASADOR ABIERTO 3 X 50		001	001	001	001
31	0501011432	LLAVE 1.1/2 E 1.5/8 CABO PLANO		002	002	002	002
32	0501061617	LLAVE 1 CABO PLANO		001	001	001	001
33	0501068273	LLAVE 5/8 CABLE CILINDRICO		001	001	001	001
34	0501047895	TOPE		006	006	006	006
35	0501047885	TOPE		004	004	004	004
36	0521054776	CONJUNTO PUERTA MANUAL	10	001	001	001	001
37	0531019497	EJE ARTICULADO 38,10 X 235		001	001	001	001
38	0531019540	ARANDELA PLANA		001	001	001	001
39	0501011301	TUERCA 1.1/2 UNC 6FPP 2.5/16		001	001	001	001
40	0503010010	PASADOR ABIERTO 1/4 X 2.1/2		001	001	001	001
41	0503010002	GRASERA 1800		002	002	002	002
42	0511058461	CILINDRO HIDRAULICO	11	001	001	001	001
43	0501011106	TORNILLO 1.1/4" UNC X 7"		001	001	001	001
44	0503010003	GRASERA 1845 3/8		002	002	002	002
45	0521010779	EJE UNION		001	001	001	001
46	0501017779	ARANDELA PLANA		001	001	001	001
47	0503010523	PASADOR ABIERTO 1/4" X 2"		001	001	001	001
48	0521067644	EJE		002	002	002	002
49	0501063963	LIMPIADOR DELANTERO		017	019	021	023
50	0501063962	LIMPIADOR TRASERO		017	019	021	023
51	0503011082	TORNILLO 1/2" UNC X 1.3/4"		068	076	084	092
52	0511017302	ARANDELA PLANA 13.5 X 32.5 X 3.00		068	076	084	092
53	0503010019	ARANDELA PRESION 1/2"		068	076	084	092
54	0503010060	TUERCA 1/2" UNC		068	076	084	092
55	0909095763	CONJUNTO ELEVACIÓN MECÁNICA COMPLETA	12	001	001	001	001
56	0909095764	SECCION DISCO - 48/52/56/60D	17	001	001	001	001
57	0521053412	JUEGO MANGUERA		001	001	001	001
57A	0521053413	MANGUERA 3/8 X 4500 TC-TM		001	001	001	001
57AA	0501080362	MANGUERA 3/8 X 4500 TC-TM		001	001	001	001
57AB	0503034491	MANOPA MANGUERA HIDRÁULICA (PÚRPURA)		001	001	001	001
57AC	0503034495	MANOPA MANGUERA HIDRAULICA (ROJO)		001	001	001	001
57AD	0503018952	TORNILLO PLASTICO		006	006	006	006
58	0521053414	MANGUERA 3/8 X 4500 TC-TM		001	001	001	001
58A	0501080362	MANGUERA 3/8 X 4500 TC-TM		001	001	001	001
58B	0503034491	MANOPA MANGUERA HIDRÁULICA (PÚRPURA)		001	001	001	001
58C	0503034494	MANOPA MANGUERA HIDRAULICA (AZUL)		001	001	001	001
58D	0503018952	TORNILLO PLASTICO		006	006	006	006
59	0501053834	ACOPLAMIENTO RAPIDO MACHO AGRICOLA CON TAPA - 1/2 NPT	20	002	002	002	002
60	0521068803	BARRA ESTABILIZADORA DELANTERA		001	001	001	001
61	0521068804	BARRA ESTABILIZADORA TRASERA		001	001	001	001

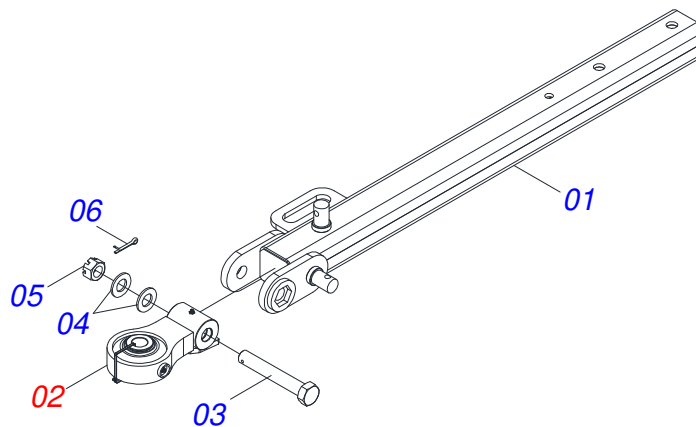
Artículo	Código	Descripción	Ver Pág.	064	068	072	076	080	084
22	0503010010	PASADOR ABIERTO 1/4 X 2.1/2		003	003	003	003	003	003
23	0501019002	EJE		001	001	001	001	001	001
24	0503030085	CLAVIJA TRABA		001	001	001	001	001	001
25	0501040257	SOPORTE MANGUERA 3/4" X 1200	8	001	001	001	001	001	001
26	0501069080	EJE UNION		001	001	001	001	001	001
27	0503031035	PASADOR ABIERTO 6 X 88		003	003	003	003	003	003
28	0503062157	GATO COMPLETO	9	001	001	001	001	001	001
29	0521010549	EJE UNION		001	001	001	001	001	001
30	0503030168	PASADOR ABIERTO 3 X 50		001	001	001	001	001	001
31	0501011432	LLAVE 1.1/2 E 1.5/8 CABO PLANO		002	002	002	002	002	002
32	0501061617	LLAVE 1 CABO PLANO		001	001	001	001	001	001
33	0501068273	LLAVE 5/8 CABLE CILINDRICO		001	001	001	001	001	001
34	0501047895	TOPE		006	006	006	006	006	006
35	0501047885	TOPE		004	004	004	004	004	004
36	0521054776	CONJUNTO PUERTA MANUAL	10	001	001	001	001	001	001
37	0531019497	EJE ARTICULADO 38,10 X 235		001	001	001	001	001	001
38	0531019540	ARANDELA PLANA		001	001	001	001	001	001
39	0501011301	TUERCA 1.1/2 UNC 6FPP 2.5/16		001	001	001	001	001	001
40	0503010010	PASADOR ABIERTO 1/4 X 2.1/2		001	001	001	001	001	001
41	0503010002	GRASERA 1800		002	002	002	002	002	002
42	0511058461	CILINDRO HIDRAULICO	11	001	001	001	001	001	001
43	0501011106	TORNILLO 1.1/4" UNC X 7"		001	001	001	001	001	001
44	0503010003	GRASERA 1845 3/8		002	002	002	002	002	002
45	0521010779	EJE UNION		001	001	001	001	001	001
46	0501017779	ARANDELA PLANA		001	001	001	001	001	001
47	0503010523	PASADOR ABIERTO 1/4" X 2"		001	001	001	001	001	001
48	0521067644	EJE		002	002	002	002	002	002
49	0501063963	LIMPIADOR DELANTERO		023	025	027	027	029	029
50	0501063962	LIMPIADOR TRASERO		023	025	027	027	029	029
51	0503011082	TORNILLO 1/2" UNC X 1.3/4"		092	100	108	108	116	116
52	0511017302	ARANDELA PLANA 13.5 X 32.5 X 3.00		092	100	108	108	116	116
53	0503010019	ARANDELA PRESION 1/2"		092	100	108	108	116	116
54	0503010060	TUERCA 1/2" UNC		092	100	108	108	116	116
55	0909095763	CONJUNTO ELEVACIÓN MECÁNICA COMPLETA	12	001	001	001	001	001	001
56	0909095765	SECCION DISCO - 64/68/72/78/80/84D	18	001	001	001	001	001	001
57	0521053412	JUEGO MANGUERA		001	001	001	001	001	001
57A	0521053414	MANGUERA 3/8 X 4500 TC-TM		001	001	001	001	001	001
57AA	0501080362	MANGUERA 3/8 X 4500 TC-TM		001	001	001	001	001	001
57AB	0503034491	MANOPA MANGUERA HIDRÁULICA (PÚRPURA)		001	001	001	001	001	001
57AC	0503034494	MANOPA MANGUERA HIDRAULICA (AZUL)		001	001	001	001	001	001
57AD	0503018952	TORNILLO PLASTICO		006	006	006	006	006	006
58	0521053413	MANGUERA 3/8 X 4500 TC-TM		001	001	001	001	001	001
58A	0501080362	MANGUERA 3/8 X 4500 TC-TM		001	001	001	001	001	001
58B	0503034491	MANOPA MANGUERA HIDRÁULICA (PÚRPURA)		001	001	001	001	001	001
58C	0503034495	MANOPA MANGUERA HIDRAULICA (ROJO)		001	001	001	001	001	001
58D	0503018952	TORNILLO PLASTICO		006	006	006	006	006	006
59	0501053834	ACOPLAMIENTO RAPIDO MACHO AGRICOLA CON TAPA - 1/2 NPT	20	002	002	002	002	002	002
60	0521065407	BARRA ESTABILIZADORA DELANTERA		001	001	001	000	000	000
60.	0521069184	BARRA ESTABILIZADORA DELANTERO		000	000	000	001	001	001
61	0521065406	BARRA ESTABILIZADORA TRASERA		001	001	001	000	000	000
61.	0521069193	BARRA ESTABILIZADORA TRASERA		000	000	000	001	001	001



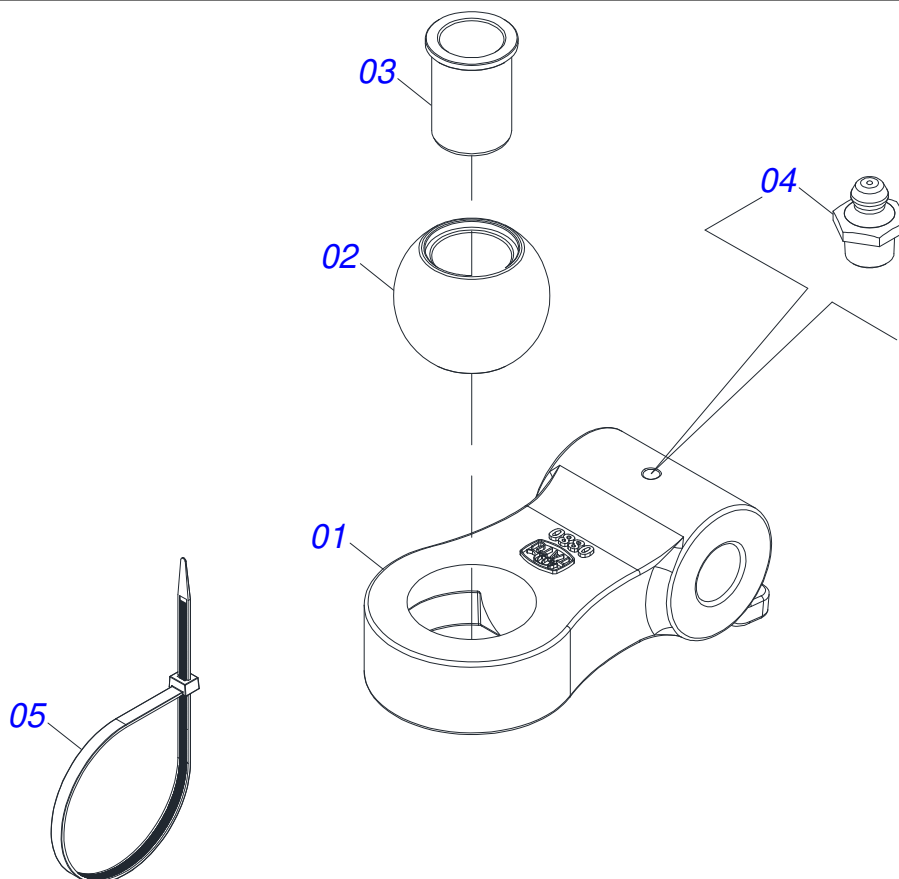
Artículo	Código	Descripción	Ver Pág.	QT
01	0521069308	BARRA DE ENGANCHE (1976)		01
02	0521048502	BARRA TRACCIÓN COMPLETA	5	01
03	0501010334	TORNILLO 1 UNC X 7		02
04	0503011438	ARANDELA PRESION		02
05	0501010059	TUERCA 1.5/8		02



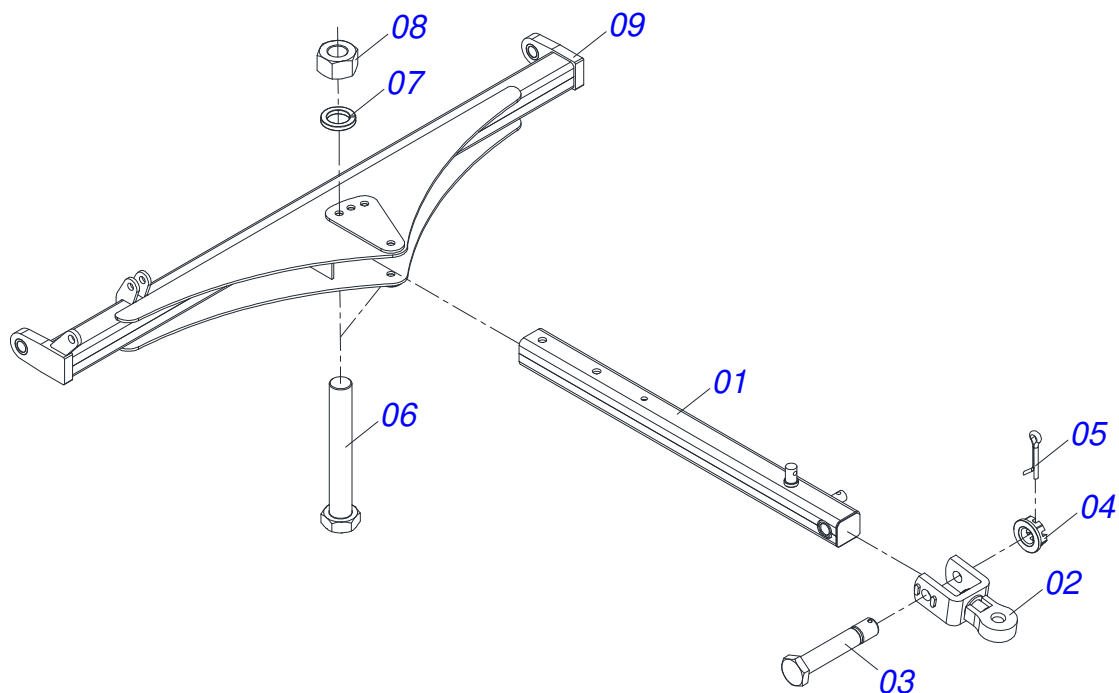
Artículo	Código	Descripción	Ver Pág.	QT
01	0531062335	BARRA DE CONEXIÓN 2370 X 683.5		01
02	0521048502	BARRA TRACCIÓN COMPLETA	5	01
03	0501010334	TORNILLO 1 UNC X 7		02
04	0503010012	ARANDELA PRESION 1"		02
05	0501010059	TUERCA 1.5/8		02



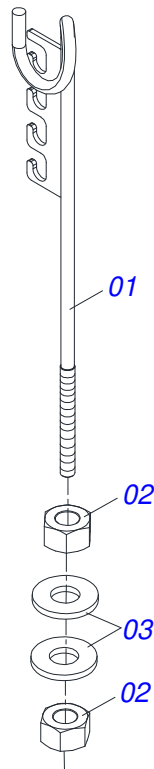
Artículo	Código	Descripción	Ver Pág.	QT
01	0521069165	BARRA TRACCION		01
02	0521057520	TRACTOR COMPL	6	01
03	0581015973	TORNILLO 1.1/4 UNC X 8 C S G5		01
04	0501017779	ARANDELA PLANA		02
05	0503013026	TUERCA CASTILLO 1.1/4" UNC		01
06	0503010010	PASADOR ABIERTO 1/4 X 2.1/2		01



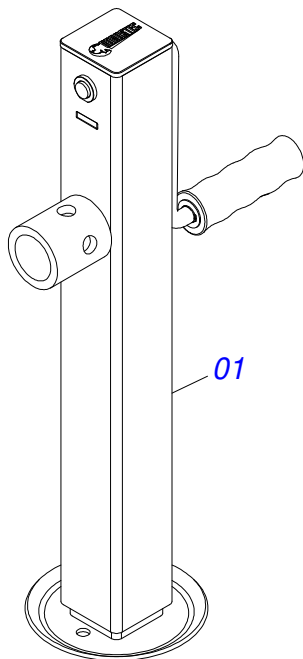
Artículo	Código	Descripción	Ver Pág.	QT
01	0502040880	CUERPO ENGANCHE		01
02	0502040885	CUERPO LIGACION		01
03	0591012511	BUJE		01
04	0503010002	GRASERA 1800		01
05	0503018829	ABRAZADERA DE NYLON		01



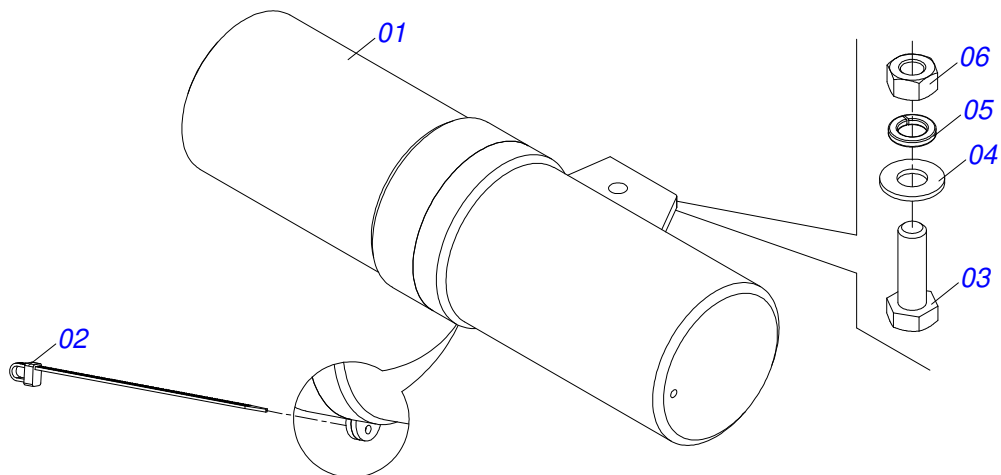
Artículo	Código	Descripción	Ver Pág.	QT
01	0501066715	BARRA TRACCION		01
02	0501062869	ENGANCHE TRACTOR		01
03	0501017291	TORNILLO 1.1/2 UNC X 205		01
04	0501011301	TUERCA 1.1/2 UNC 6FPP 2.5/16		01
05	0503010010	PASADOR ABIERTO 1/4 X 2.1/2		01
06	0501010334	TORNILLO 1 UNC X 7		02
07	0503011438	ARANDELA PRESION		02
08	0501010059	TUERCA 1.5/8		02
09	0521064097	BARRA ENGANCHE		01



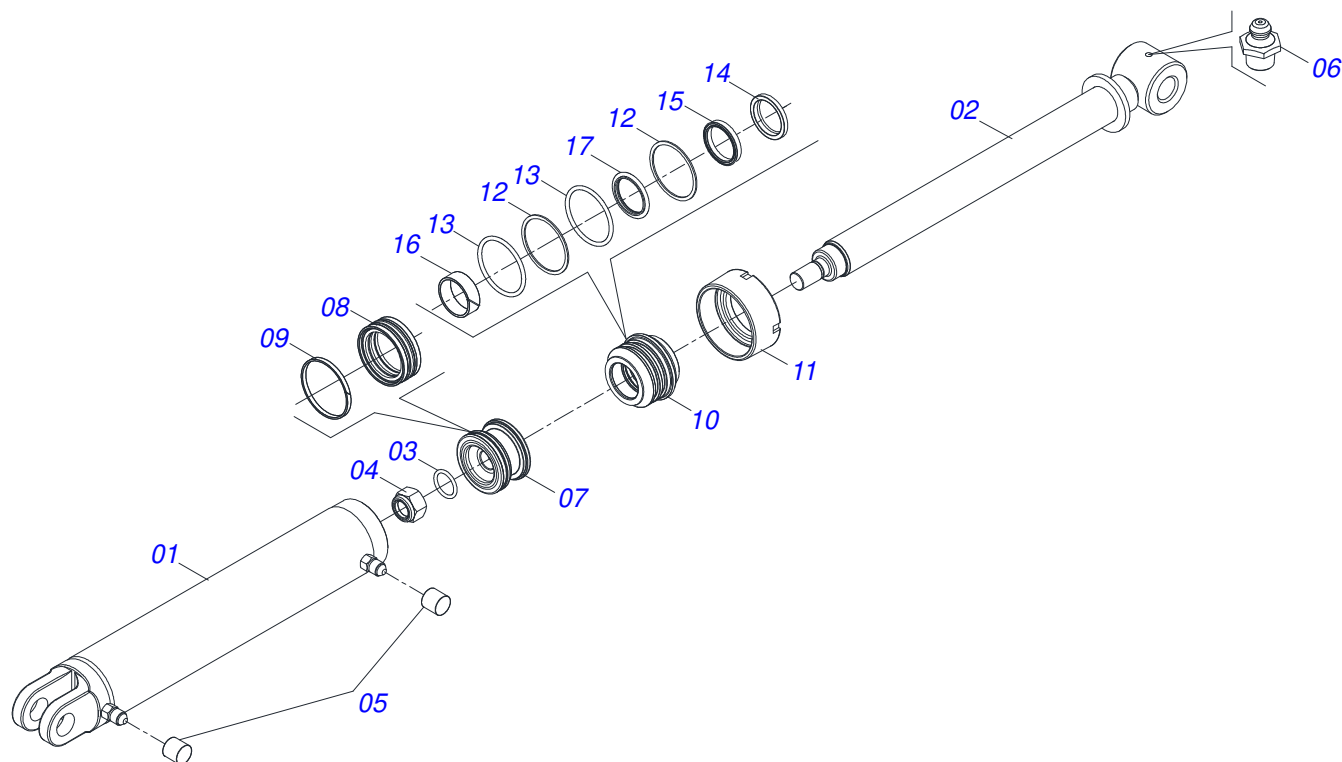
Artículo	Código	Descripción	Ver Pág.	QT
01	0511067334	SOPORTE MANGUERA		01
02	0503010014	TUERCA 3/4" UNC		02
03	0501010322	ARANDELA PLANA 20.50 X 46 X 4.75		02



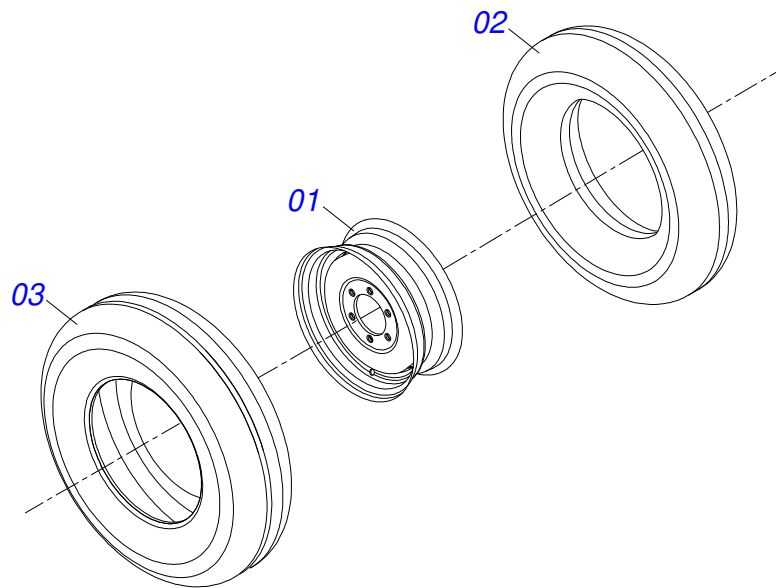
Artículo	Código	Descripción	Ver Pág.	QT
01	0503062157	GATO COMPLETO	9	01



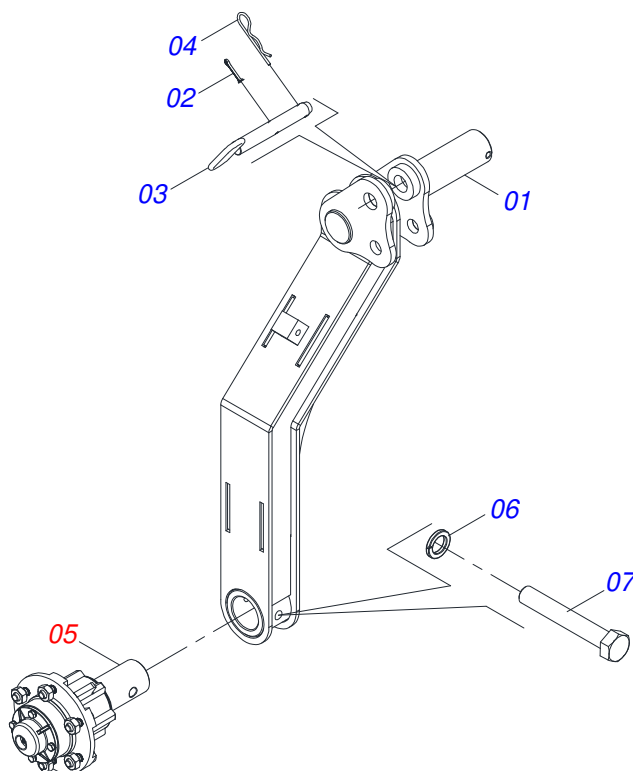
Artículo	Código	Descripción	Ver Pág.	QT
01	0503060100	COMPARTIMIENTO DEL MANUAL		01
02	0503010267	ABRAZADERA NYLON		01
03	0503010363	TORNILLO 5/16 UNC X 1		01
04	0501010694	ARANDELA PLANA		01
05	0503010179	ARANDELA PRESION		01
06	0503010337	TUERCA 5/16		01



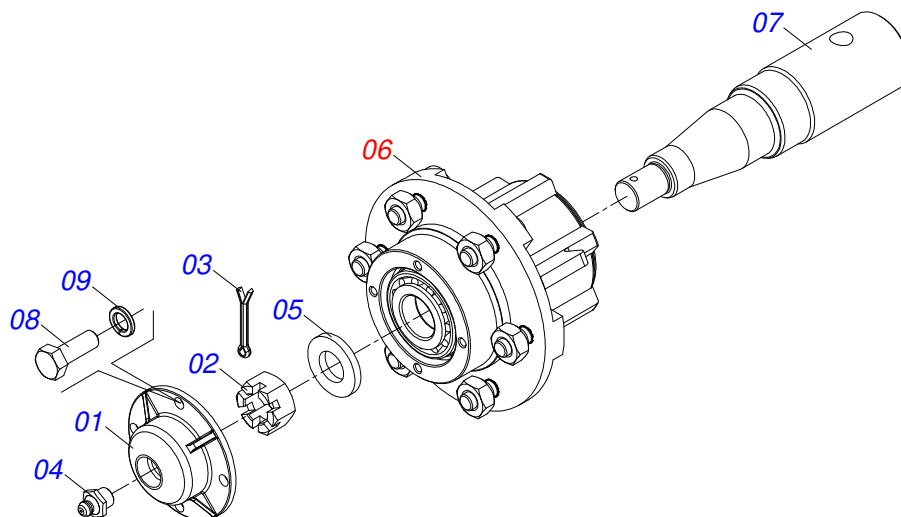
Artículo	Código	Descripción	Ver Pág.	QT
01	0521063982	CAMISA		01
02	0521067533	EXTENSOR 50,80 X 697		01
03	0503010042	ANILLO O'RING 2-214 N 3006-9B		01
04	0503010063	TUERCA 1" UNF		01
05	0503030385	PLUG CILINDRICO N-002		02
06	0503010002	GRASERA 1800		01
07	0571019710	EMBOLO		01
08	0503017935	ANILLO		01
09	0503018144	ANILLO		01
10	0581013228	SOPORTE ANILLOS 50,80 X 85,72		01
11	0581013227	TAMPA MOVEL 85,72		01
12	0503017940	ANILLO		02
13	0503017939	ANILLO		02
14	0503010039	ANILLO RASCADOR D-2000		01
15	0503018026	ANILLO 1870-2000-375 B		01
16	0503018025	ANILLO GUIA		01
17	0503018024	ANILLO BS		01



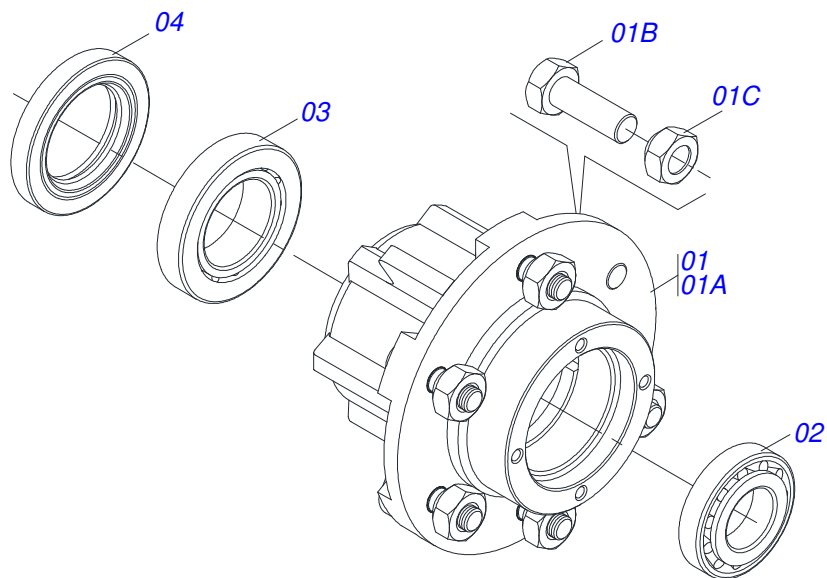
Artículo	Código	Descripción	Ver Pág.	QT
01	0503010893	RUEDA		01
02	0503010033	CAMARA AIRE 7.50 X 16		01
03	0503010120	NEUMATICO 7.50X 16 -10LONAS		01



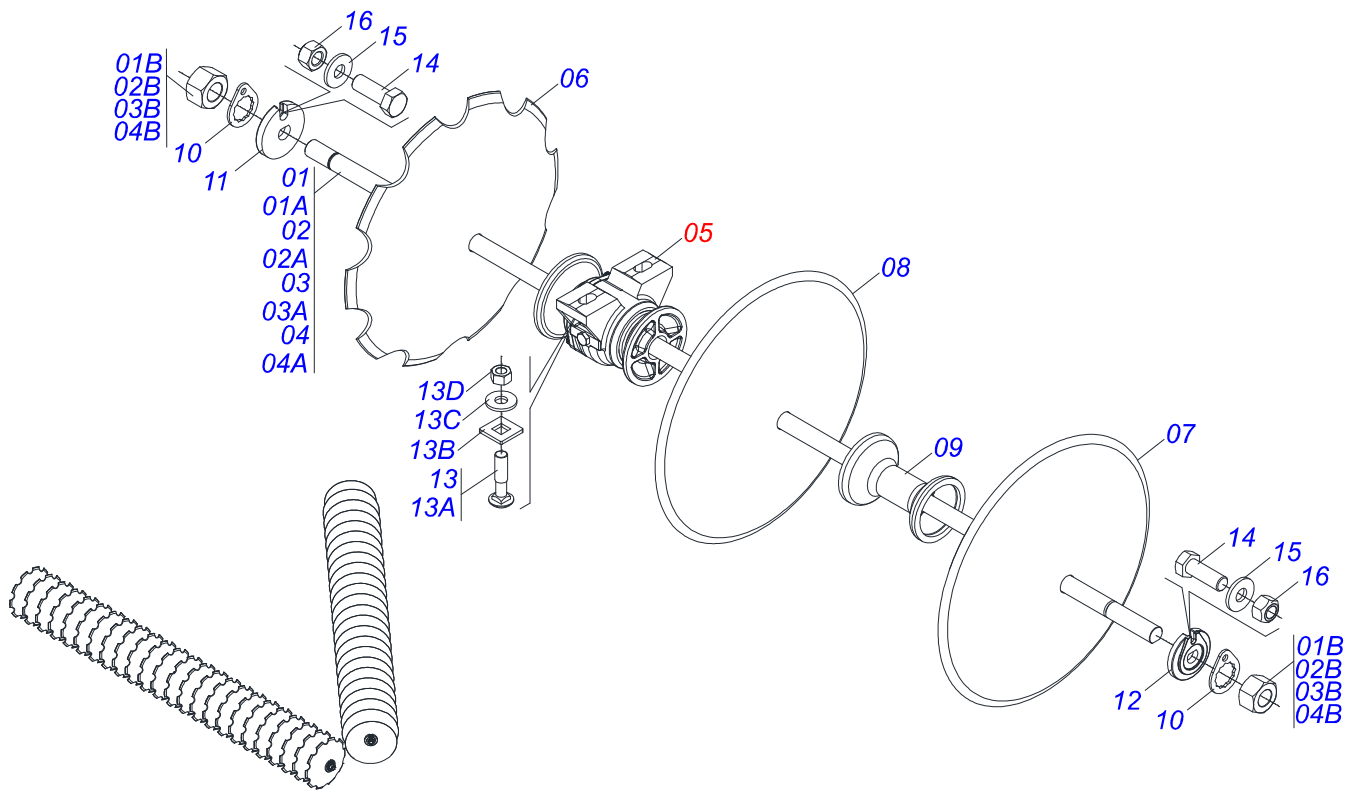
Artículo	Código	Descripción	Ver Pág.	QT
01	0521068372	BRAZO RODADO		01
02	0503010131	PASADOR ABIERTO 3/16 X 1.1/2		01
03	0521068769	EJE UNION		01
04	0503030012	PASADOR ABIERTO		01
05	0521052217	CUBO RUEDA COMPLETO	15	01
06	0503010027	ARANDELA PRESION		01
07	0503017857	TORNILLO 5/8 UNF 4		01



Artículo	Código	Descripción	Ver Pág.	QT
01	0502020591	TAPA PROTECCION		01
02	0503030009	TUERCA CASTILLO 1		01
03	0503010018	PASADOR ABIERTO 5/32 X 1.1/2		01
04	0503010002	GRASERA 1800		01
05	0501016545	ARANDELA PLANA		01
06	0501051142	CAJA RODADO CON RODILLO	16	01
07	0581016297	EJE 63,50 X 270		01
08	0503010178	TORNILLO 5/16" UNC X 7/8"		04
09	0503010179	ARANDELA PRESION		04

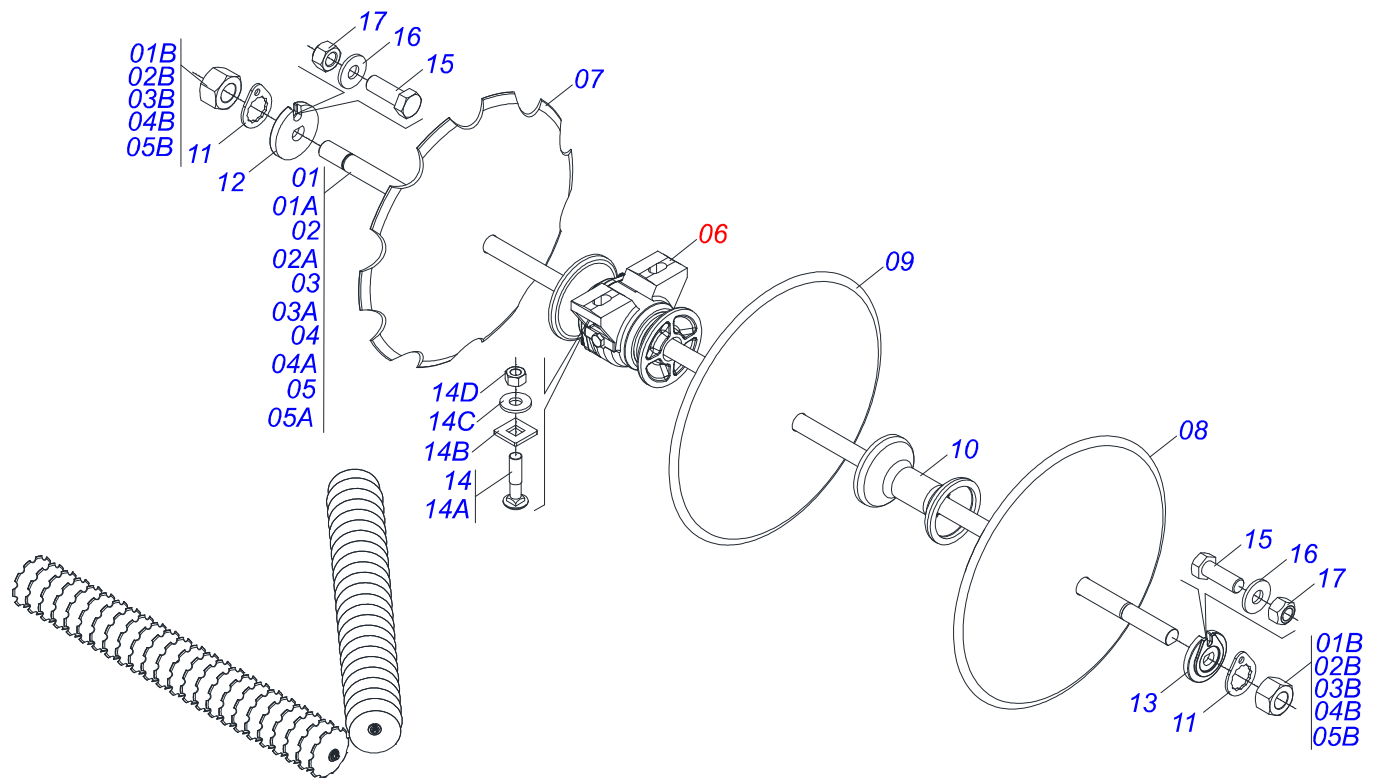


Artículo	Código	Descripción	Ver Pág.	QT
01	0501110728	CAJA RODADO		01
01A	0502011121	CAJA RODADO		01
01B	0501010127	TORNILLO ROD 9/16"UN X 1.7/8"		06
01C	0503010035	TUERCA CONICA 9/16		06
02	0503010037	RODAMIENTO 30207		01
03	0503010006	RODAMIENTO 32210		01
04	0503012928	RETENES		01



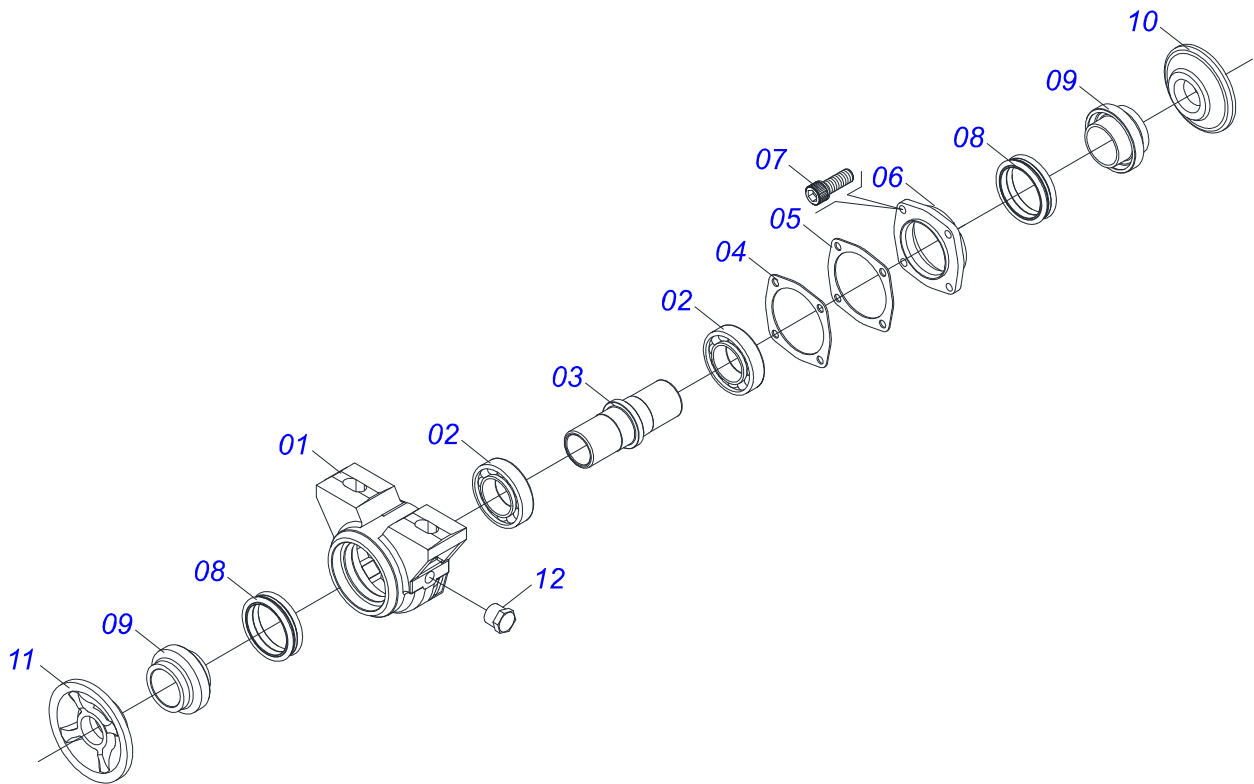
Artículo	Código	Descripción	Ver Pág.	048	052	056	060
01	0521045341	EJE		004	000	000	000
01A	0511012017	EJE		001	000	000	000
01B	0501010110	TUERCA 1.1/2		002	000	000	000
02	0511054527	EJE 1.1/2" UNC X 2490 CON NUTS		000	004	000	000
02A	0531019372	EJE 1.1/2 6FPP X 2490		000	001	000	000
02B	0501010110	TUERCA 1.1/2		000	002	000	000
03	0511045023	EJE 1.1/2 X 2680 C/TUERCAS		000	000	004	000
03A	0551011002	EJE 1.1/2 X 2680		000	000	001	000
03B	0501010110	TUERCA 1.1/2		000	000	002	000
04	0501059898	1.1/2 X 2880 CON TUERCA		000	000	000	004
04A	0561016111	EJE 1.1/2 X 2880		000	000	000	001
04B	0501010110	TUERCA 1.1/2		000	000	000	002
05	0501047055	CHUMACERA	19	012	012	012	012
06	0602027341	DR20X3,5 C57AF02FR1.9/16 10R TATU		024	026	028	030
06.	0602027356	DR20X4,5 C57AF02FR1.9/16 10REC TATU		024	026	026	030
06..	0602030429	DISCO RECORTADO		046	026	028	030
06...	0602029416	DR22X4,5 C64AF02FR1.9/16 10REC TATU		002	026	026	028
06....	0602029422	DR22X3,5 C64AF02FR1.9/16 10R TATU		000	000	000	030
07	0601027302	DL20X3,5 C57AF02FR1.9/16 TATU		022	024	026	028
07.	0601025033	DL18X3,5 C45AF02FR1.9/16"		002	002	002	002
07..	0601027299	DL20X4,5 C57AF02FR1.9/16 TATU		022	024	024	028
07...	0601025099	DISCO LISO 18 X 4,5		002	002	002	002
07....	0601031134	DL24X4,5 C66AF02FR1.9/16 D006 TT		022	024	026	028
07.....	0601029414	DL22X4,5 C63AF02FR1.9/16 TATU		002	000	000	000
07.....	0601029413	DL22X4,5 C64AF02FR1.9/16 TATU		000	024	002	030
08	0601029419	DL22X3,5 C64AF02FR1.9/16 TATU		000	000	026	028
08.	0601027302	DL20X3,5 C57AF02FR1.9/16 TATU		000	000	002	002
09	0502010627	SEPARADOR		032	036	040	044
10	0501018592	TRABA TUERCA 1.5/8"		008	008	008	008
11	0502010872	TRABA EJE INT 1.1/2"		004	004	004	004
12	0502010871	TRABA EJE EXT 1.1/2"		004	004	004	004

Artículo	Código	Descripción	Ver Pág.	048	052	056	060
13	0501058802	CONJ PIEZAS IMPL 5/8 UNC X 2.3/4		024	024	024	024
13A	0503015154	TORNILLO 5/8" X 2.3/4"		024	024	024	024
13B	0501010947	TRABA TORNILLO 5/8"		024	024	024	024
13C	0501012140	ARANDELA PLANA		024	024	024	024
13D	0503010013	TUERCA 5/8		048	048	048	048
14	0503011267	TORNILLO 5/8 UNC X 1.1/2 C S G.5 ZN		008	008	008	008
15	0501012140	ARANDELA PLANA		008	008	008	008
16	0503012412	TUERCA DE CIERRE 5/8 UNC S		008	008	008	008

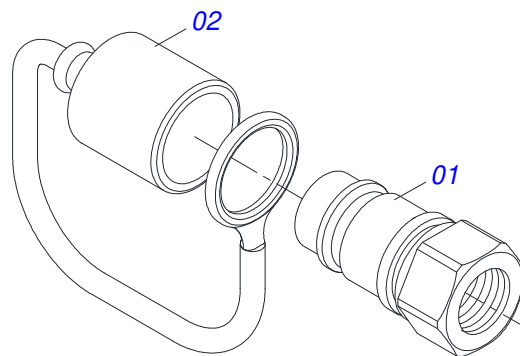


Artículo	Código	Descripción	Ver Pág.	064	068	072	076	080	084
01	0501043697	EJE 1.1/2 X 1505		008	000	000	006	010	000
01A	0511012601	EJE 1.1/2 X 1505		001	000	000	001	001	000
01B	0501010110	TUERCA 1.1/2		002	000	000	002	002	000
02	0501046884	EJE 1.1/2 X 1705 C/TUERCAS		000	004	008	000	000	000
02A	0501018720	EJE 1.1/2 X 1705		000	001	002	000	000	000
02B	0501010110	TUERCA 1.1/2		000	002	002	000	000	000
03	0501043697	EJE 1.1/2 X 1505		000	004	000	000	000	000
03A	0511012601	EJE 1.1/2 X 1505		000	001	000	000	000	000
03B	0501010110	TUERCA 1.1/2		000	002	000	000	000	000
04	0501044105	EJE 1.1/2 X 1305 C/TUERCAS		000	000	000	004	000	000
04A	0511011914	EJE 1.1/2 X 1305		000	000	000	001	000	000
04B	0501010110	TUERCA 1.1/2		000	000	000	002	000	000
05	0501044105	EJE 1.1/2 X 1305 C/TUERCAS		000	000	000	000	000	012
05A	0511011914	EJE 1.1/2 X 1305		000	000	000	000	000	001
05B	0501010110	TUERCA 1.1/2		000	000	000	000	000	002
06	0501047055	CHUMACERA	19	016	016	016	016	016	016
07	0602027341	DR20X3,5 C57AF02FR1.9/16 10R TATU		032	034	036	038	040	042
07.	0602027356	DR20X4,5 C57AF02FR1.9/16 10REC TATU		032	034	036	000	040	042
07..	0602029422	DR22X3,5 C64AF02FR1.9/16 10R TATU		032	034	036	038	040	000
07...	0602029416	DR22X4,5 C64AF02FR1.9/16 10REC TATU		032	034	036	038	040	042
07....	0602030429	DISCO RECORTADO		000	034	036	038	040	042
08	0601027302	DL20X3,5 C57AF02FR1.9/16 TATU		030	032	034	036	038	040
08.	0601025033	DL18X3,5 C45AF02FR1.9/16"		002	002	002	002	002	002
08..	0601025099	DISCO LISO 18 X 4,5		002	002	002	000	002	002
08...	0601027299	DL20X4,5 C57AF02FR1.9/16 TATU		030	032	034	002	038	040
08....	0601029419	DL22X3,5 C64AF02FR1.9/16 TATU		030	032	000	036	038	000
08.....	0601029413	DL22X4,5 C64AF02FR1.9/16 TATU		030	032	034	036	038	040
08.....	0601031134	DL24X4,5 C66AF02FR1.9/16 D006 TT		000	032	034	036	038	040
09	0601027300	DL20X3,5 C57AF02FR1.9/16 TATU		000	000	002	000	000	000
09.	0601029404	DL22X3,5 C64AF02FR1.9/16 TATU		000	000	034	000	000	000
10	0502010627	SEPARADOR		040	044	048	046	050	048

Artículo	Código	Descripción	Ver Pág.	064	068	072	076	080	084
11	0501018592	TRABA TUERCA 1.5/8"		016	016	016	020	020	024
12	0502010872	TRABA EJE INT 1.1/2"		008	008	008	010	010	012
13	0502010871	TRABA EJE EXT 1.1/2"		008	008	008	010	010	012
14	0501058802	CONJ PIEZAS IMPL 5/8 UNC X 2.3/4		032	032	032	040	040	048
14A	0503015154	TORNILLO 5/8" X 2.3/4"		032	032	032	040	040	048
14B	0501010947	TRABA TORNILLO 5/8"		032	032	032	040	040	048
14C	0501012140	ARANDELA PLANA		032	032	032	040	040	048
14D	0503010013	TUERCA 5/8		064	064	064	080	080	096
15	0503011267	TORNILLO 5/8 UNC X 1.1/2 C S G.5 ZN		016	016	016	020	020	024
16	0501012140	ARANDELA PLANA		016	016	016	020	020	024
17	0503012412	TUERCA DE CIERRE 5/8 UNC S		016	016	016	020	020	024



Artículo	Código	Descripción	Ver Pág.	QT
01	0502010540	CAJA DEL CHUMACERA DM		01
02	0503010006	RODAMIENTO 32210		02
03	0502040061	EJE		01
04	0503030013	EMPAQUETADURA 112 X 90,5 X 0,3		03
05	0503030684	EMPAQUETADURA 112 X 90,5 X 0,1		02
06	0502020424	TAPA CAJA DM		01
07	0503010134	TORNILLO 3/8" UNC X 1"		04
08	0503030026	RETENES LP JB-253		02
09	0502010541	ALOJAMIENTO DEL RETENES C/ BUCHA		02
10	0502010604	APOYO EXT DISCO		01
11	0502010605	APOYO INT DISCO		01
12	0503010856	TAPON R3/8" BSPT		02



Artículo	Código	Descripción	Ver Pág.	QT
01	0503011627	MACHO ENGANCHE RAP AGR 1/2 NPT		01
02	0503011882	TAPA PLASTICA P/ ENG RAP		01



civemasa

Publicaciones Técnicas | Elaboración y Revisión
LORENA ROCHA ALVES

www.civemasa.com.br

