

**CORTADORAS ROTATIVAS**

**RTCOC2 3101**

**Código:** 0501092998

**Serie:** S-0615

**Revisión:** 00

**Fecha de Revisión:** JUNHO/2021

# CATALOGO DE PARTES

***CIVEMASA***




# PRODUCTOS

Código	Descripción
0121530021	RTCOC2 3101 C/R C/PROT C/ROC SIMP DM S-0615
0121530021C	RTCOC2 3101 C/R C/PROT CORR EXP S-0615

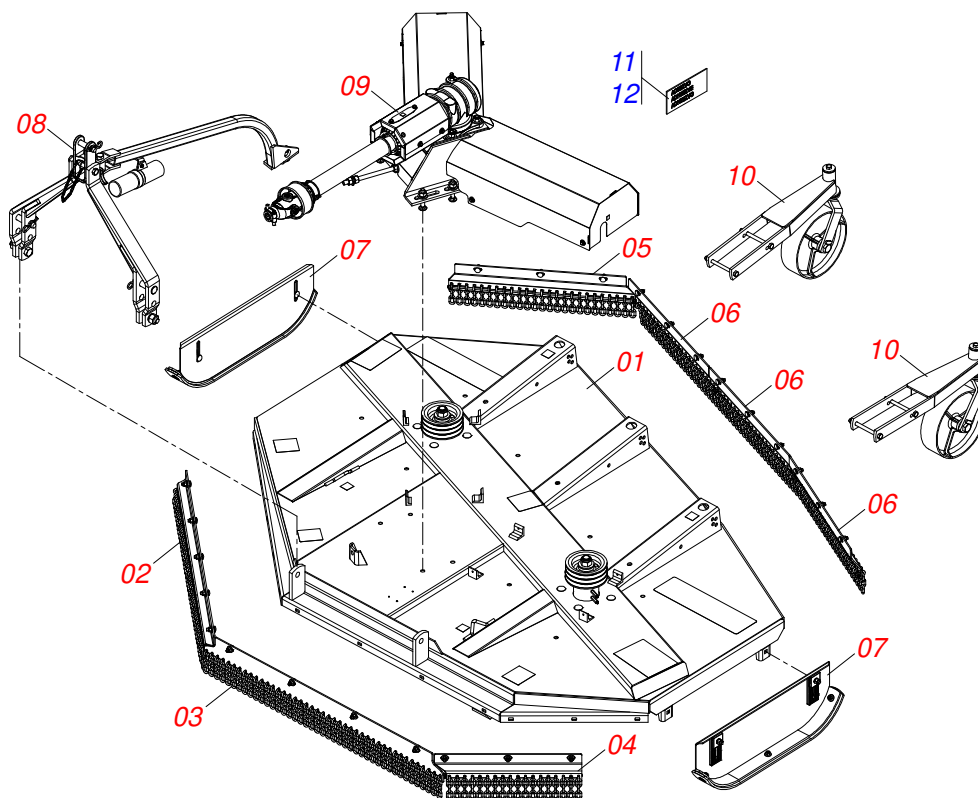
## ATENCIÓN: IMPORTANTE

Civemasa se reserva el derecho de perfeccionar y/o cambiar las características técnicas de sus productos, sin previo aviso y sin la obligación de proceder con los ya comercializados y sin conocimiento previo del revendedor o consumidor.

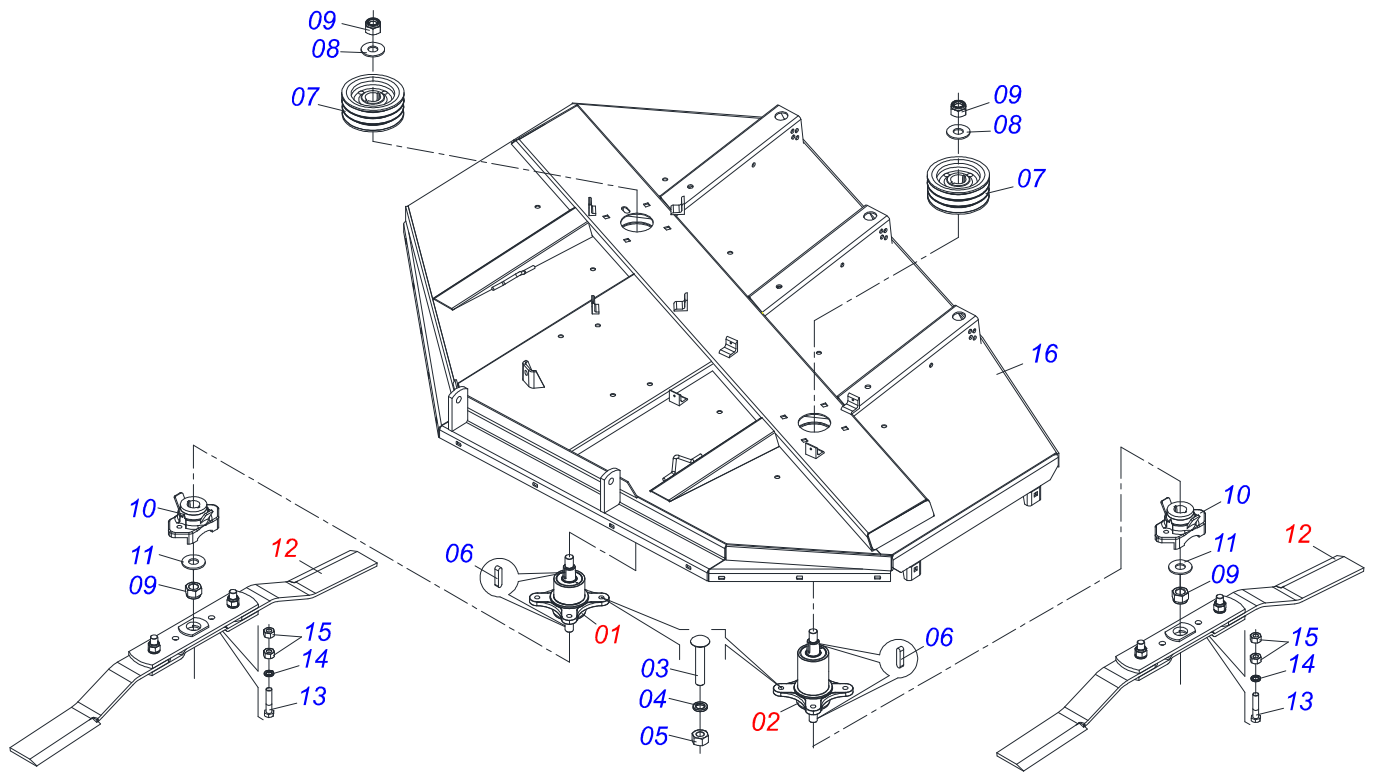


# ÍNDICE

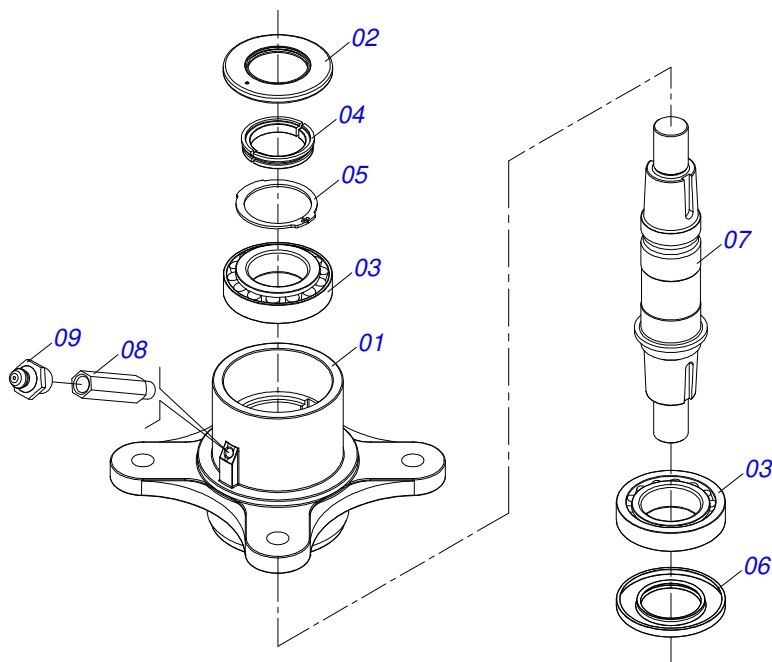
0521043866	CHASIS COMPLETO	.....	1
0511054033	CHASIS SEMI MONTADO	.....	2
0511043567	CAJA CORTADORA ROTATIVA	.....	3
0511043566	CAJA CORTADORA ROTATIVA	.....	4
0501056321	SOPORTE CUCHILLAS	.....	5
0511059204	PROTECCIÓN DE CORRIENTE DELANTERO DERECHO	.....	6
0511059205	PROTECCIÓN CORRIENTE DELANTERA CENTRAL	.....	7
0511059206	PROTECCIÓN DE CORRIENTE DELANTERO IZQUIERDO	.....	8
0511059202	PROTECCIÓN CORRIENTE 892	.....	9
0511059203	PROTECCIÓN CORRIENTE 820	.....	10
0909095768	CONJUNTO PATIM	.....	11
0909095799	CONJUNTO CABEZAL	.....	12
0521051838	CONJUNTO PUERTA MANUAL	.....	13
0909095770	CONJUNTO MULTIPLICADOR	.....	14
0501051019	MULTIPLICADOR	.....	15
0501046851	MULTIPLICADOR	.....	16
0501047952	CARDAN 60 X 600 CON PROTECCION	.....	17
0511047301	RUEDA COMPLETA	.....	18



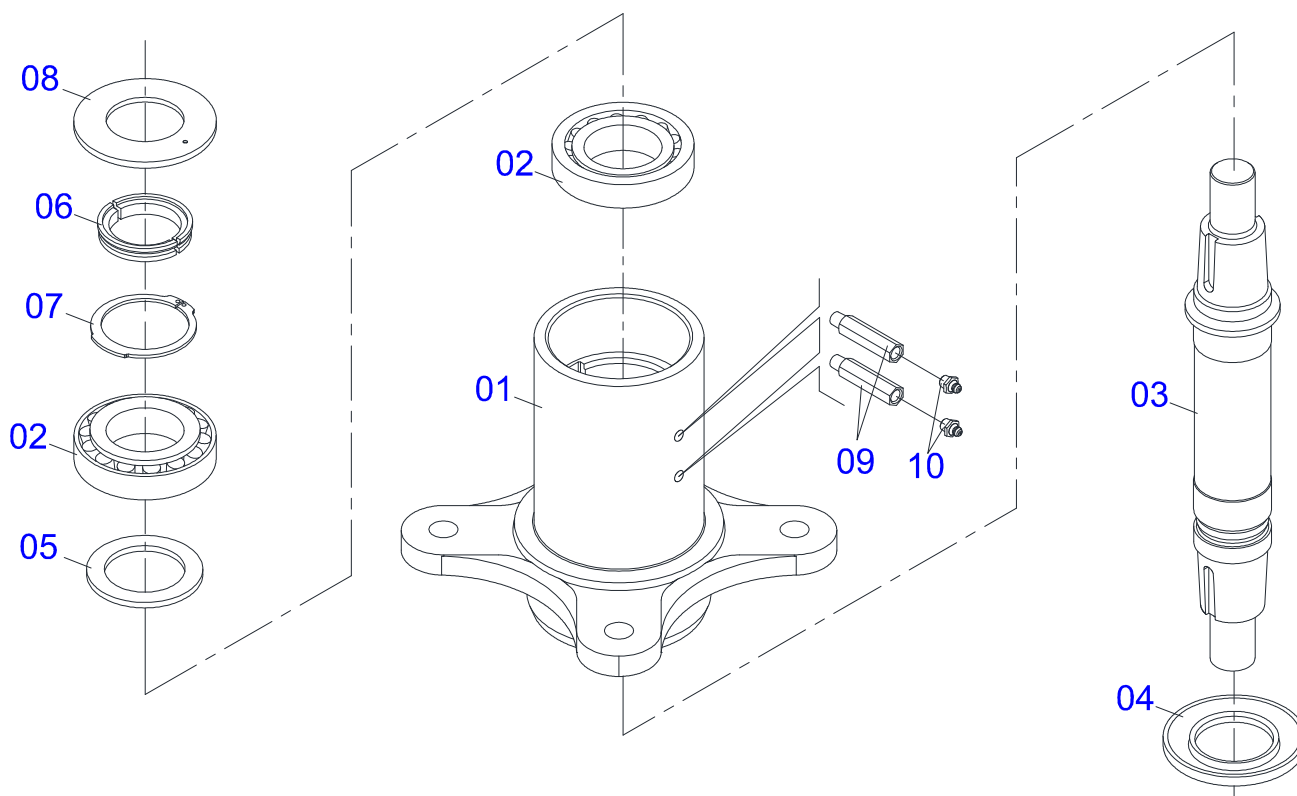
Artículo	Código	Descripción	Ver Pág.	QT
01	0511054033	CHASIS SEMI MONTADO	2	01
02	0511059204	PROTECCIÓN DE CORRIENTE DELANTERO DERECHO	6	01
03	0511059205	PROTECCIÓN CORRIENTE DELANTERA CENTRAL	7	01
04	0511059206	PROTECCIÓN DE CORRIENTE DELANTERO IZQUIERDO	8	01
05	0511059202	PROTECCIÓN CORRIENTE 892	9	01
06	0511059203	PROTECCIÓN CORRIENTE 820	10	03
07	0909095768	CONJUNTO PATIM	11	01
08	0909095799	CONJUNTO CABEZAL	12	01
09	0909095770	CONJUNTO MULTIPLICADOR	14	01
10	0511047301	RUEDA COMPLETA	18	02
11	0503033647	EMBLEMA APROBADO		01
12	0503034247	ETIQUETA ADHESIVA PUNTO LUBRICANTE		03



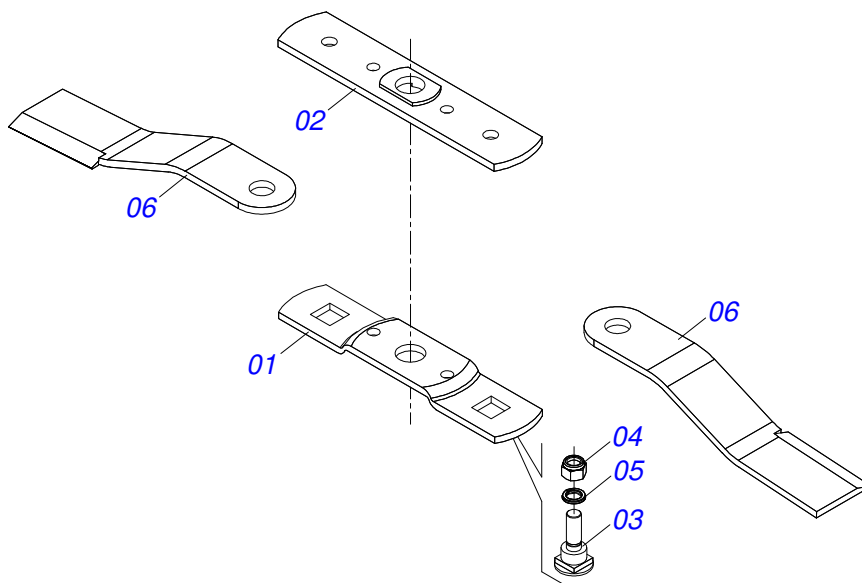
Artículo	Código	Descripción	Ver Pág.	QT
001	0511043567	CAJA CORTADORA ROTATIVA	3	01
002	0511043566	CAJA CORTADORA ROTATIVA	4	01
003	0503013122	TORNILLO 3/4 UNC X 4.1/4 CAPQ G.5 ZN		08
004	0503011442	ARANDELA PRESION 3/4"		08
005	0503010014	TUERCA 3/4" UNC		08
006	0501010536	CHAVETA CUADRADO		08
007	0502011377	CARRETE 3 CANALES 190 X 50		02
008	0561015762	ARANDELA PLANA		02
009	0503010817	TUERCA 1.1/4		04
010	0502012453	BRIDA SOPORTE		02
011	0501017779	ARANDELA PLANA		02
012	0501056321	SOPORTE CUCHILLAS	5	02
013	0503010901	TORNILLO 3/4 UNC X3.1/2		04
014	0503011442	ARANDELA PRESION 3/4"		02
015	0503010014	TUERCA 3/4" UNC		08
016	0521064635	CHASIS		01



Artículo	Código	Descripción	Ver Pág.	QT
01	0502012294	CUBO LA CORTADORA ROTATIVA	01	
02	0503013201	RETENES ARCA 6016 BRG	01	
03	0503012418	RODAMIENTO 32211	02	
04	0541014445	ANILLO TRABA	01	
05	0503012311	ANILLO RENO 501065	01	
06	0503013211	RETENES ARCA 6016 BRG	01	
07	0541014095	EJE MENOR CORTADORA	01	
08	0501019757	EXTENSION ENGRASADORA	01	
09	0503010002	GRASERA 1800	01	

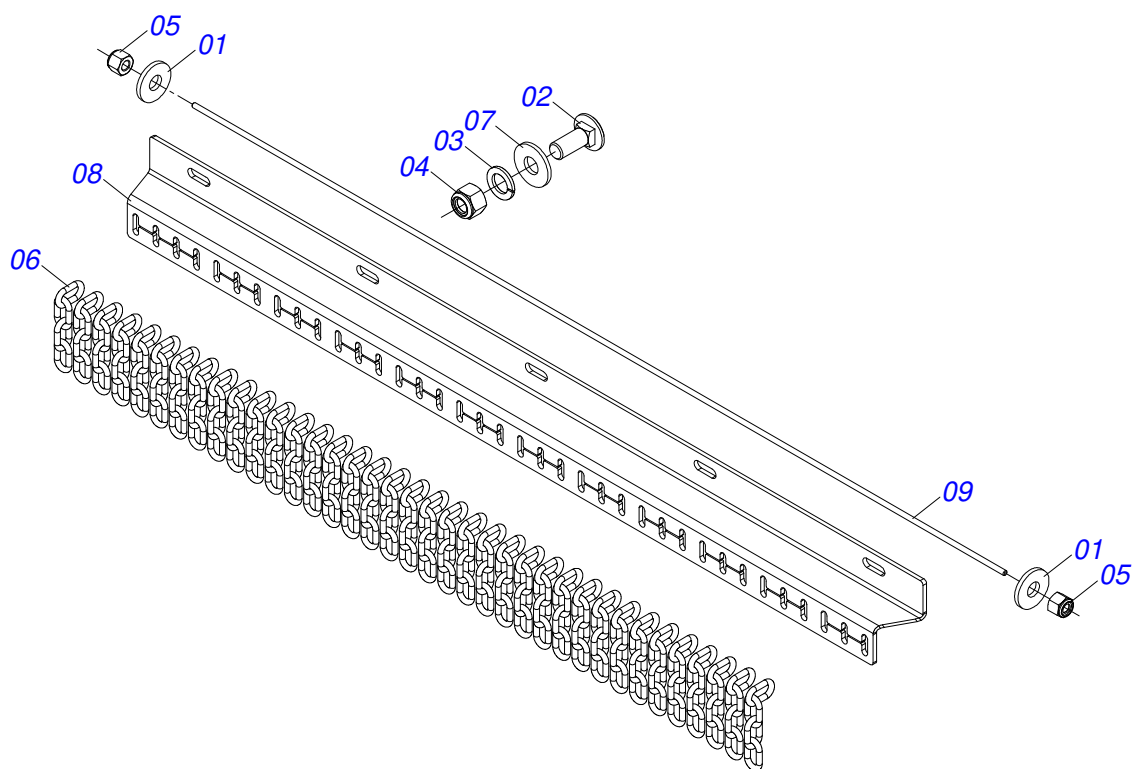


Artículo	Código	Descripción	Ver Pág.	QT
01	0502012295	CUBO CORTADORA ROTATIVA		01
02	0503012418	RODAMIENTO 32211		02
03	0541014094	EJE MAYOR		01
04	0503013201	RETENES ARCA 6016 BRG		01
05	0541014151	ARANDELA PLANA		01
06	0531019302	ANILLO TRABA		01
07	0503012311	ANILLO RENO 501065		01
08	0503013211	RETENES ARCA 6016 BRG		01
09	0501019757	EXTENSION ENGRASADORA		02
10	0503010002	GRASERA 1800		02

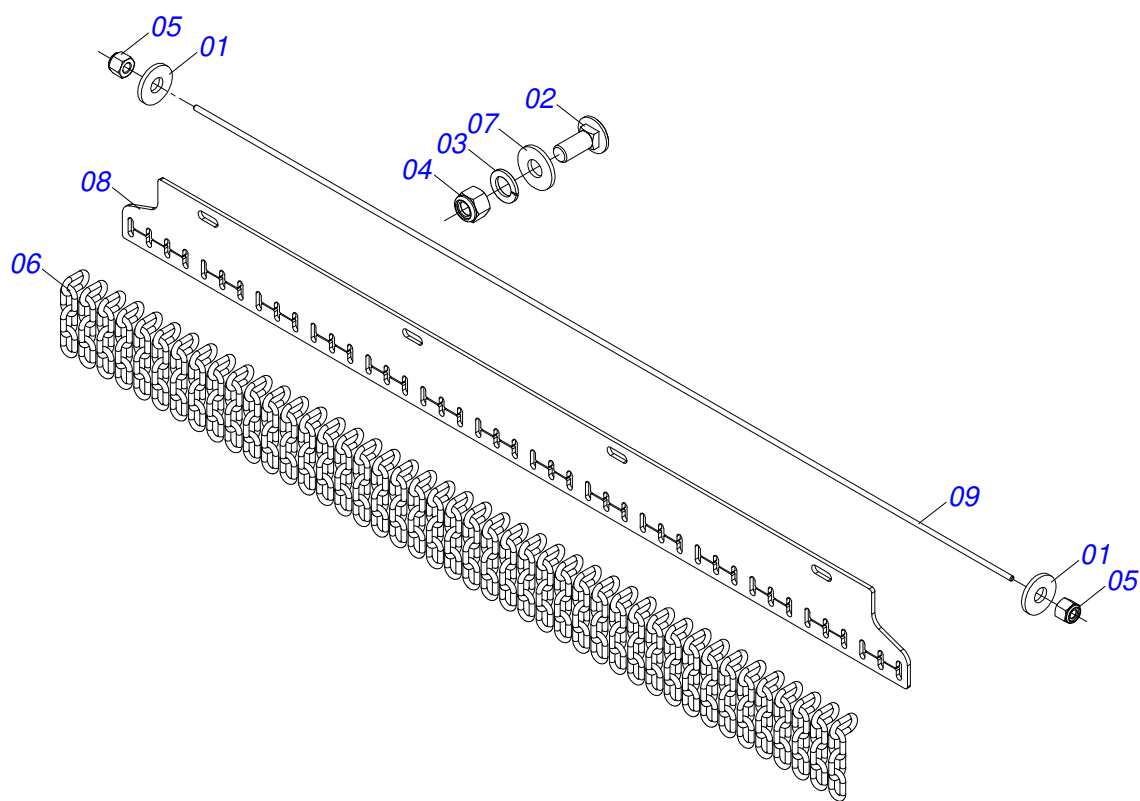


Artículo	Código	Descripción	Ver Pág.	QT
01	0561017368	SOPORTE INFERIOR CUCHILLAS		01
02	0561017308	BASE SUPERIOR SOPORTE		01
03	0511019000	TORNILLO		02
04	0503010812	TUERCA 7/8		02
05	0503011447	ARANDELA PRESION		02
06	0622400054	CUCHILLAS 622 X 100 X 12 CS		02

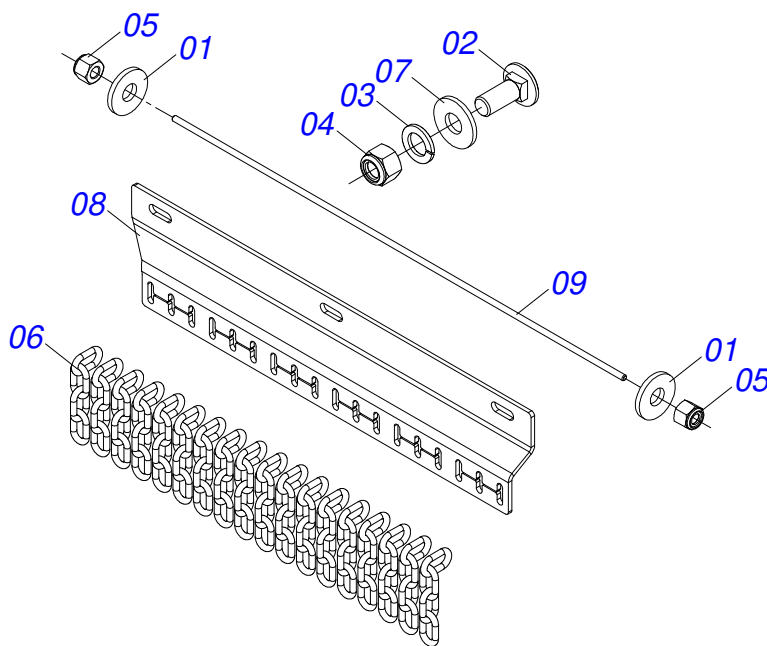




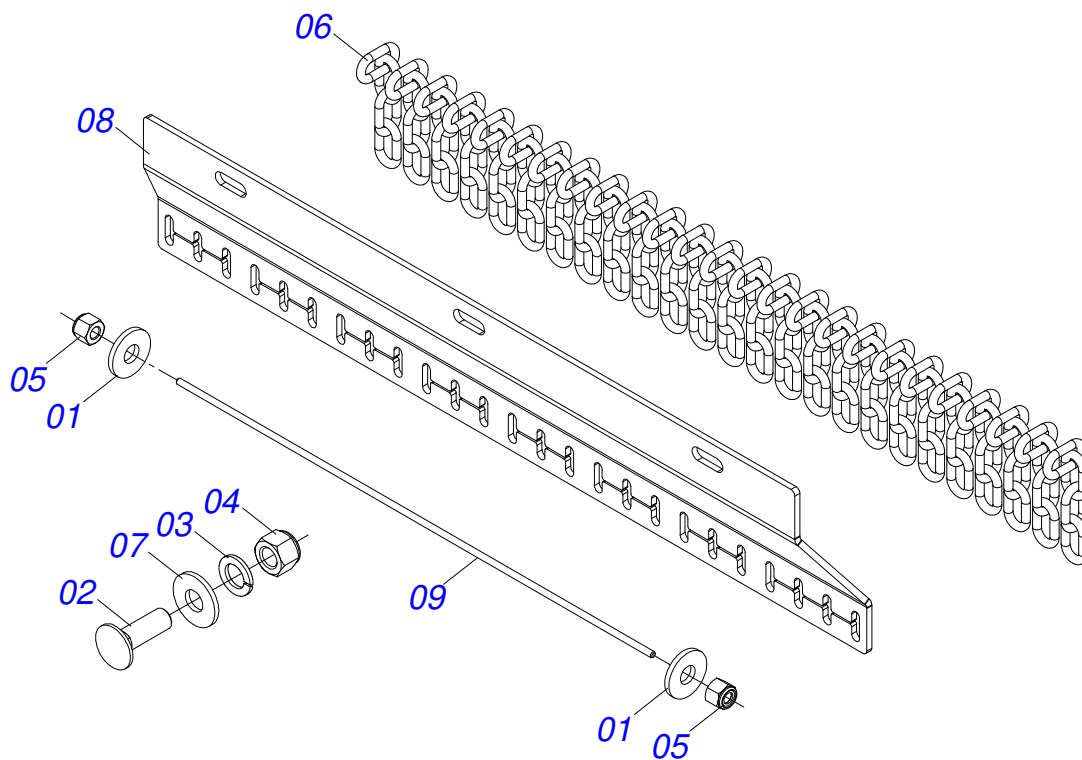
Artículo	Código	Descripción	Ver Pág.	QT
01	0501010984	ARANDELA PLANA		02
02	0501011600	TORNILLO 1/2" BSW X 1.1/4"		05
03	0503010019	ARANDELA PRESION 1/2"		05
04	0503012682	TUERCA HEXAGONAL BSW 1/2"		05
05	0503013759	TUERCA		02
06	0511011774	CADENA 8,00 X 4 ESLABON		37
07	0511017302	ARANDELA PLANA 13.5 X 32.5 X 3.00		05
08	0581011784	CUERPO DE PROTECCIÓN DE CADENA DELANTERA DERECHA		01
09	0581011785	BAR PROTECCIÓN DE CORRIENTE (1398)		01



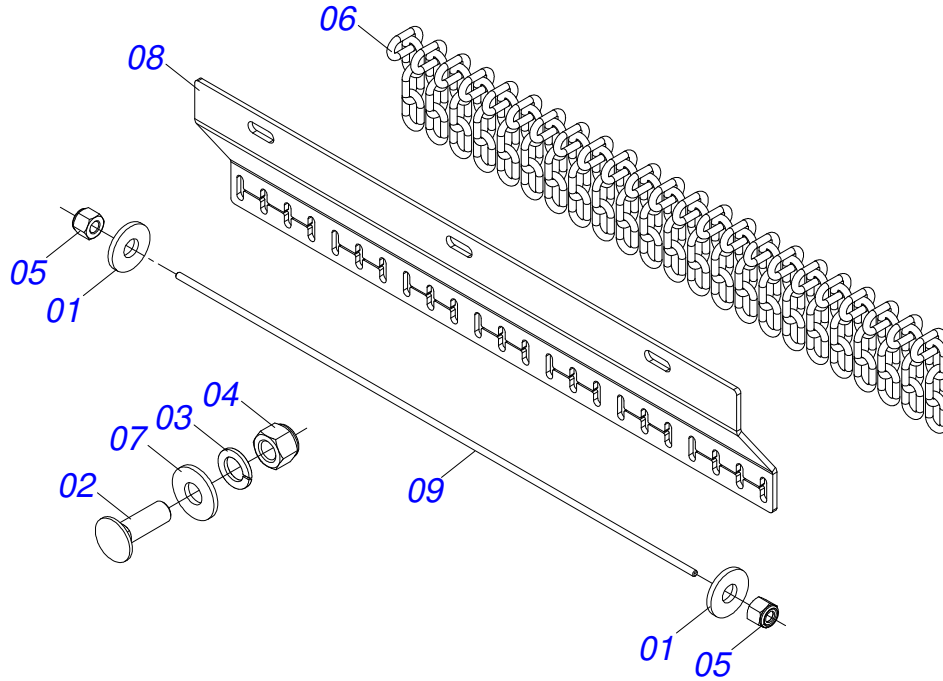
Artículo	Código	Descripción	Ver Pág.	QT
01	0501010984	ARANDELA PLANA		02
02	0501011600	TORNILLO 1/2" BSW X 1.1/4"		04
03	0503010019	ARANDELA PRESION 1/2"		04
04	0503012682	TUERCA HEXAGONAL BSW 1/2"		04
05	0503013759	TUERCA		02
06	0511011774	CADENA 8,00 X 4 ESLABON		43
07	0511017302	ARANDELA PLANA 13.5 X 32.5 X 3.00		04
08	0581011786	CUERPO DE PROTECCIÓN DE CADENA (1405)		01
09	0581011787	VARILLA DE PROTECCIÓN ACTUAL (1550)		01



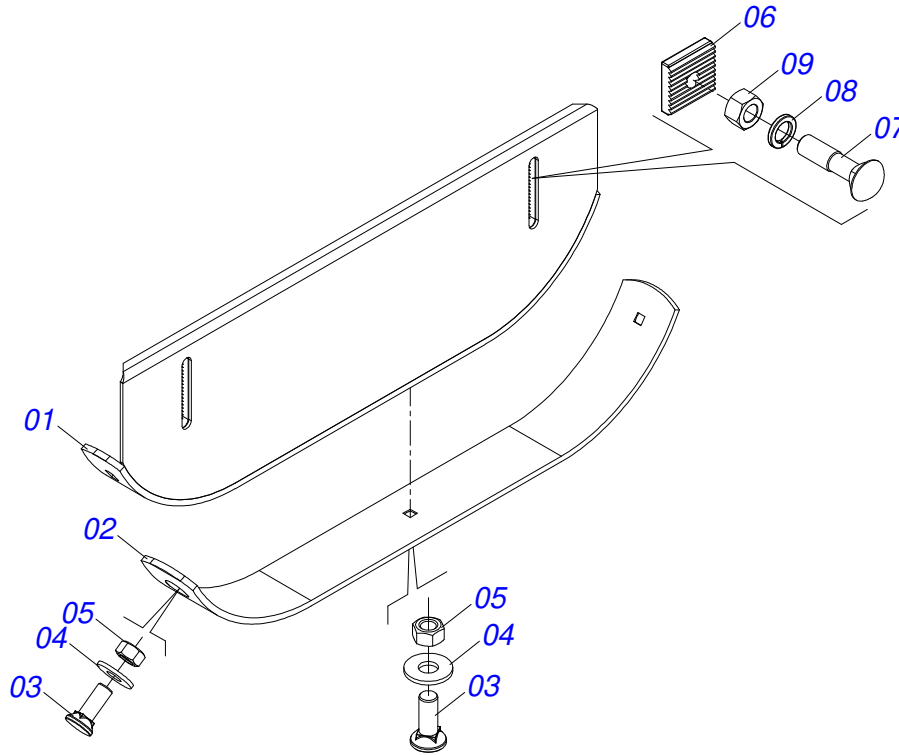
Artículo	Código	Descripción	Ver Pág.	QT
01	0501010984	ARANDELA PLANA		02
02	0501011600	TORNILLO 1/2" BSW X 1.1/4"		03
03	0503010019	ARANDELA PRESION 1/2"		03
04	0503012682	TUERCA HEXAGONAL BSW 1/2"		03
05	0503013759	TUERCA		02
06	0511011774	CADENA 8,00 X 4 ESLABON		18
07	0511017302	ARANDELA PLANA 13.5 X 32.5 X 3.00		03
08	0581011788	CUERPO DE PROTECCIÓN DE CADENA DELANTERA IZQUIERDA		01
09	0581011789	VARILLA DE PROTECCIÓN ACTUAL (650)		01



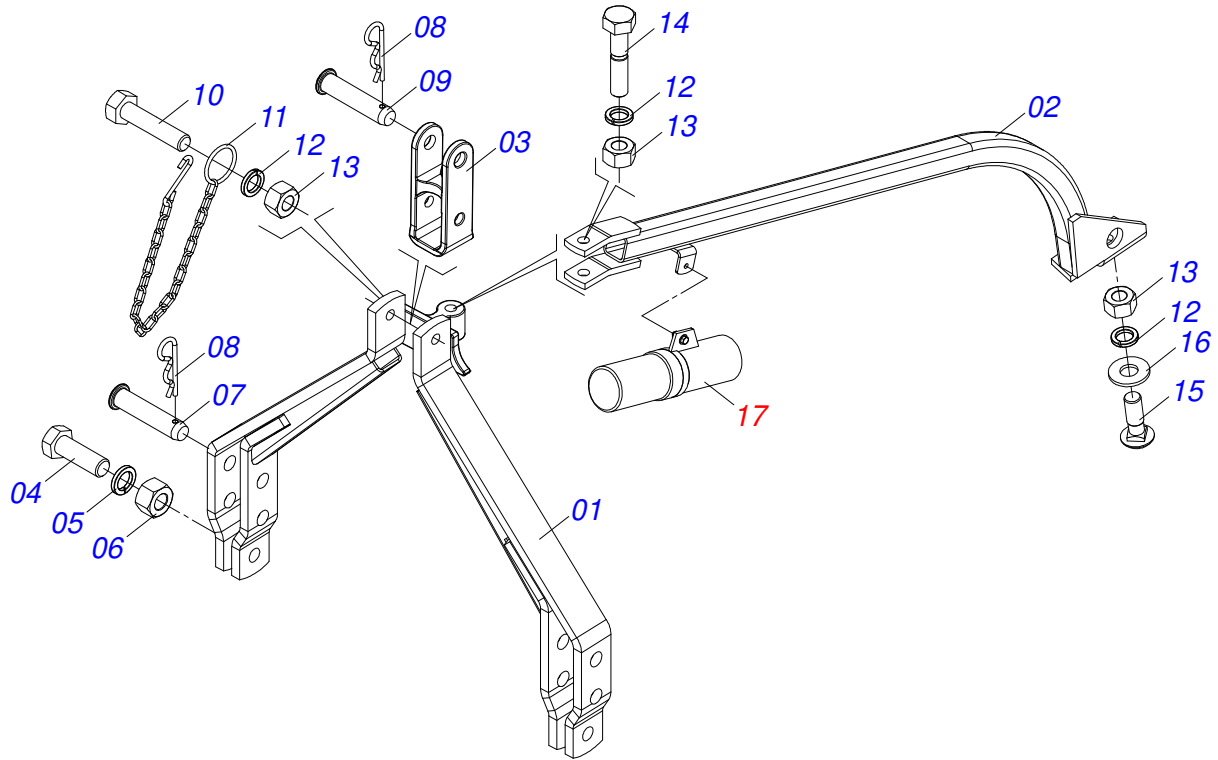
Artículo	Código	Descripción	Ver Pág.	QT
01	0501010984	ARANDELA PLANA		02
02	0501011600	TORNILLO 1/2" BSW X 1.1/4"		03
03	0503010019	ARANDELA PRESION 1/2"		03
04	0503012682	TUERCA HEXAGONAL BSW 1/2"		03
05	0503013759	TUERCA		02
06	0511011774	CADENA 8,00 X 4 ESLABON		25
07	0511017302	ARANDELA PLANA 13.5 X 32.5 X 3.00		03
08	0581011780	CUERPO DE PROTECCIÓN DE CADENA 892		01
09	0581011781	VARILLA DE PROTECCIÓN ACTUAL (900)		01



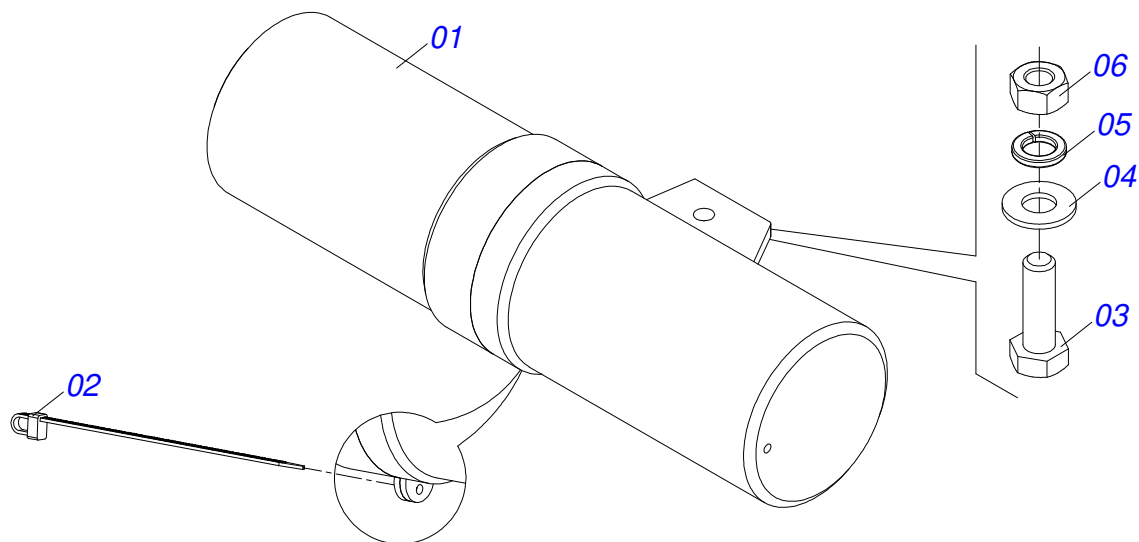
Artículo	Código	Descripción	Ver Pág.	QT
01	0501010984	ARANDELA PLANA		02
02	0501011600	TORNILLO 1/2" BSW X 1.1/4"		03
03	0503010019	ARANDELA PRESION 1/2"		03
04	0503012682	TUERCA HEXAGONAL BSW 1/2"		03
05	0503013759	TUERCA		02
06	0511011774	CADENA 8,00 X 4 ESLABON		23
07	0511017302	ARANDELA PLANA 13.5 X 32.5 X 3.00		03
08	0581011782	CUERPO DE PROTECCIÓN DE CADENA 820		01
09	0581011783	VARILLA DE PROTECCIÓN ACTUAL (830)		01



Artículo	Código	Descripción	Ver Pág.	QT
01	0511064761	PATIN 930 IZQUIERDO		02
02	0531019436	GUIA DEL PATIN		02
03	0503012956	TORNILLO 1/2" BSW X 1.1/2"		06
04	0511017302	ARANDELA PLANA 13.5 X 32.5 X 3.00		06
05	0503012682	TUERCA HEXAGONAL BSW 1/2"		06
06	0502010083	ARANDELA CUADRADA		04
07	0501014177	TORNILLO 5/8 UNC X 2.1/2		04
08	0503010027	ARANDELA PRESION		04
09	0503010013	TUERCA 5/8		04

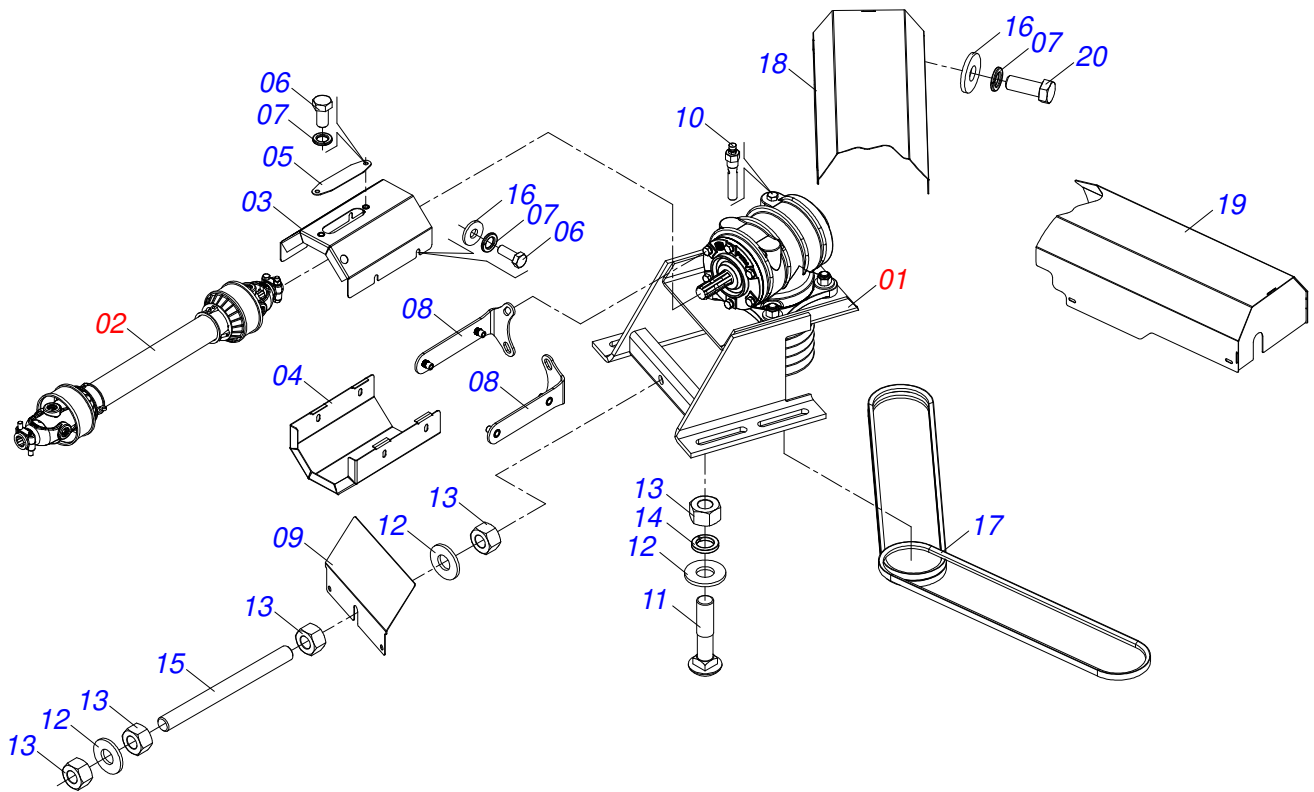


Artículo	Código	Descripción	Ver Pág.	QT
01	0501066446	CABEZAL		01
02	0521066524	BARRA LIGACION		01
03	1902040922	SUPLEMENTO CABEZAL CORTADORA ROTATIVA		01
04	0503011432	TORNILLO		02
05	0503010012	ARANDELA PRESION 1"		02
06	0501010059	TUERCA 1.5/8		02
07	0521010596	EJE UNION		02
08	0503031035	PASADOR ABIERTO 6 X 88		03
09	0521010578	EJE UNION		01
10	0503011198	TORNILLO 3/4 UNC X 6 CS G.5 ZN		01
11	0503011981	CADENA CON GANCHO/ARGOLA		02
12	0503010023	ARANDELA PRESION		03
13	0503010014	TUERCA 3/4" UNC		03
14	0501010216	TORNILLO 3/4 UNC X 4.1/2		01
15	0501017305	TORNILLO 3/4" UNC X 2.1/4"		01
16	0501010322	ARANDELA PLANA 20.50 X 46 X 4.75		01
17	0521051838	CONJUNTO PUERTA MANUAL	13	01

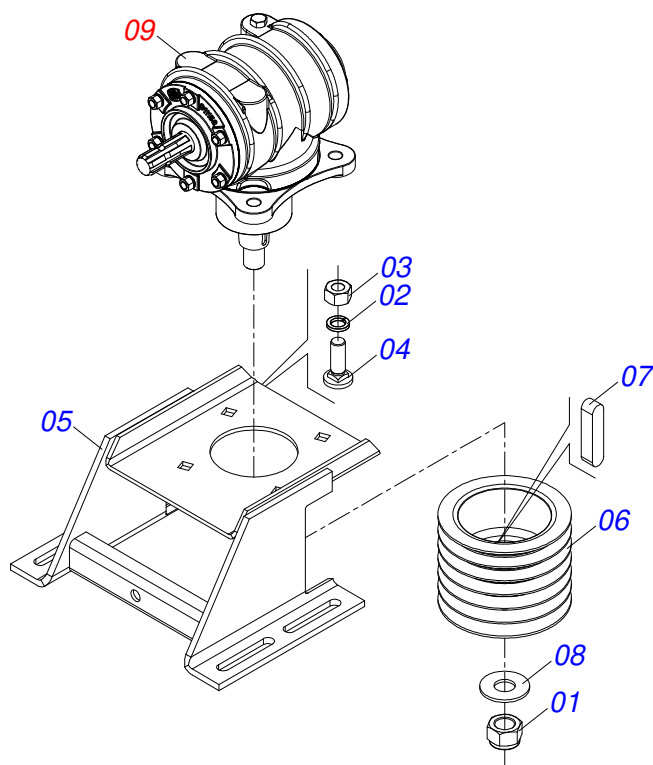


Artículo	Código	Descripción	Ver Pág.	QT
01	0503060100	COMPARTIMIENTO DEL MANUAL		01
02	0503010267	ABRAZADERA NYLON		01
03	0503010363	TORNILLO 5/16 UNC X 1		01
04	0501010694	ARANDELA PLANA		01
05	0503010179	ARANDELA PRESION		01
06	0503010337	TUERCA 5/16		01

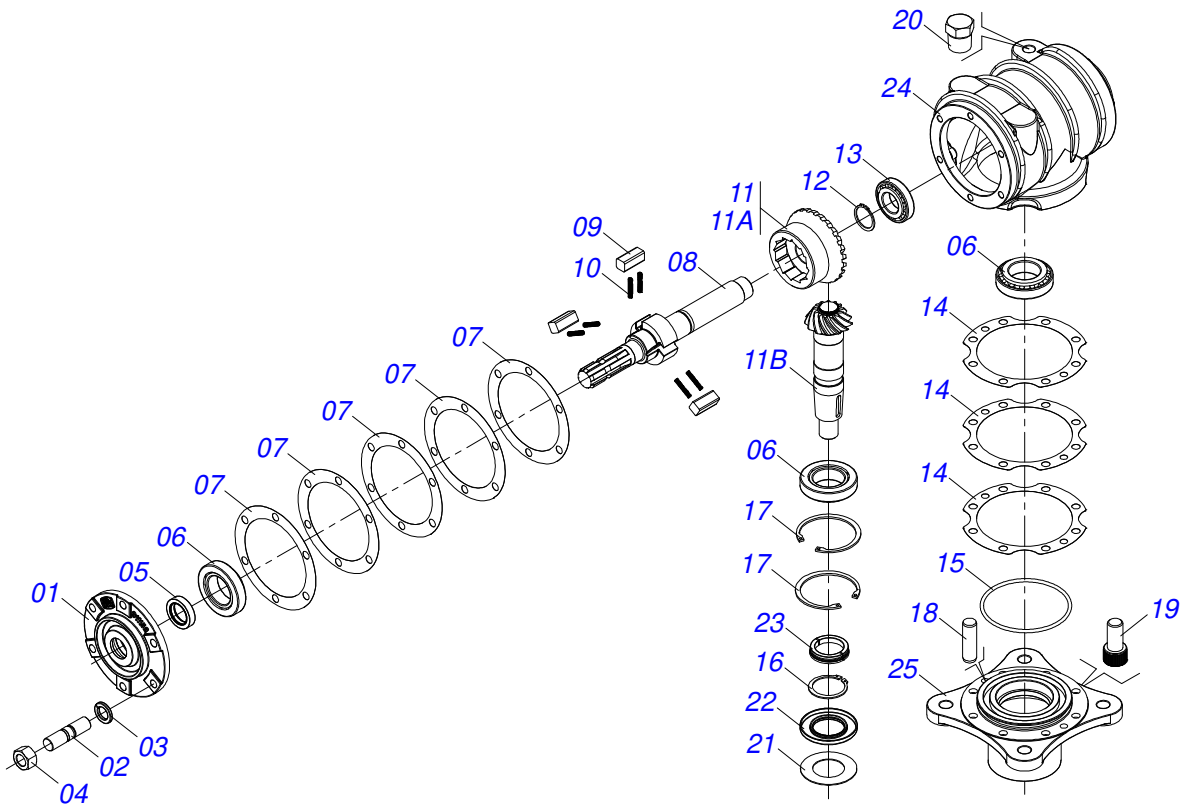




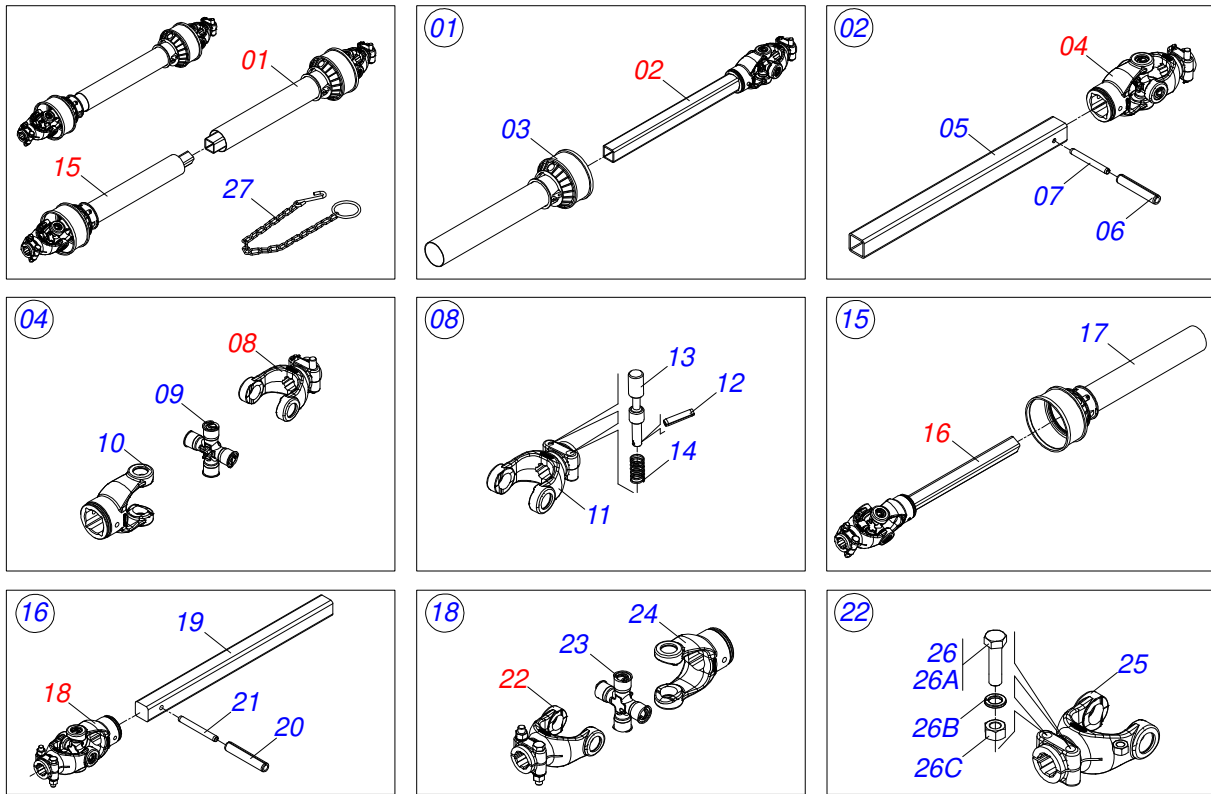
Artículo	Código	Descripción	Ver Pág.	QT
01	0501051019	MULTIPLICADOR	15	01
02	0501047952	CARDAN 60 X 600 CON PROTECCION	17	01
03	0501110998	CUBIERTA DE PROTECCIÓN SUPERIOR CARDAN		01
04	0581011777	CUERPO CAPA PROTECCIÓN INFERIOR		01
05	0581012546	PUERTA LUBRICACIÓN EJE TRANSMISIÓN		01
06	0503010256	TORNILLO 3/8" UNC X 3/4"		02
07	0503010025	ARANDELA PRESION 3/8		14
08	0501110996	SOPORTE INFERIOR CUBIERTA PROTECCIÓN CON REMACHE		02
09	0581013061	PROTECCIÓN DE SOPORTE MULTIPLICADOR 315		01
10	0501110186	INDICADOR NIVEL MENOR ACEITE		01
11	0501010162	TORNILLO 3/4" UNC X 4"		04
12	0501010322	ARANDELA PLANA 20.50 X 46 X 4.75		06
13	0503010014	TUERCA 3/4" UNC		08
14	0503010023	ARANDELA PRESION		04
15	0501016413	CUERPO DEL ESTIRADOR 362		01
16	0501010984	ARANDELA PLANA		12
17	0503010156	CORREA C-85		06
18	0521066888	CAPA PROTECCION CORREA		01
19	0521066887	CAPA PROTECCION LA CORREA		01
20	0503010237	TORNILLO 3/8 UNC X 1		08



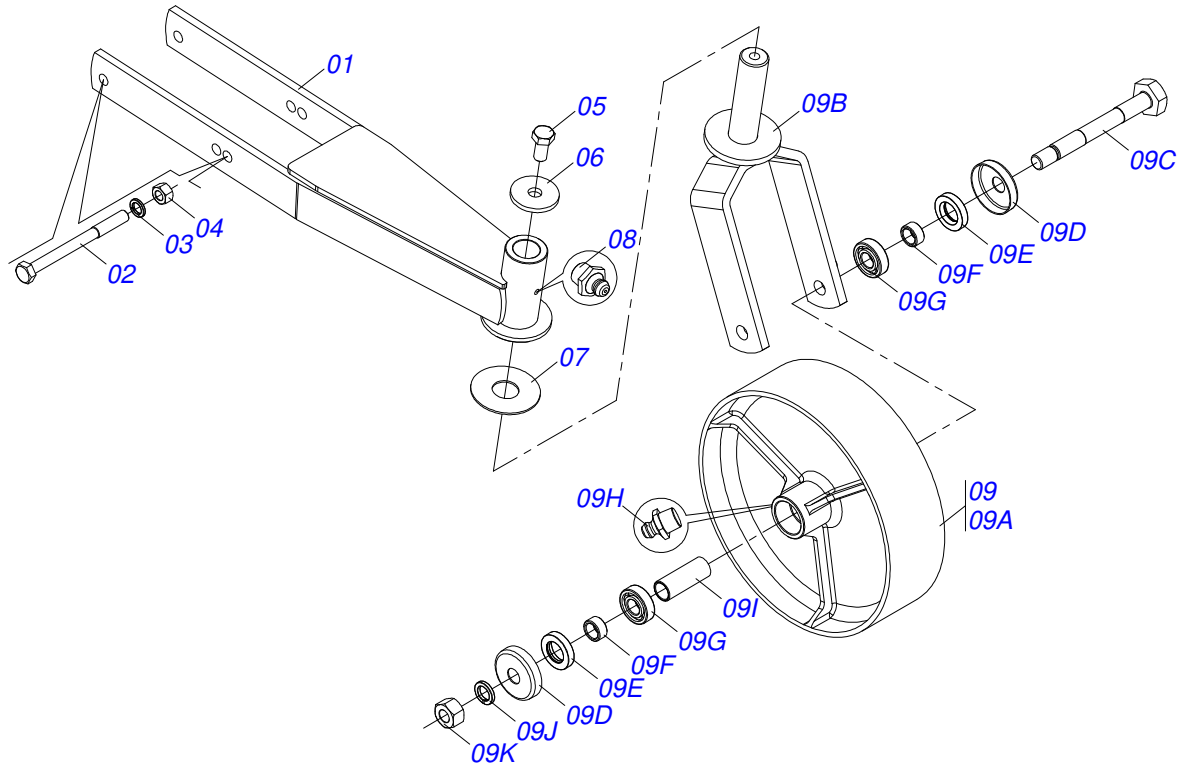
Artículo	Código	Descripción	Ver Pág.	QT
01	0503010044	TUERCA 1.1/4		01
02	0503011442	ARANDELA PRESION 3/4"		04
03	0503010014	TUERCA 3/4" UNC		04
04	0511018358	TORNILLO 3/4" UNC X 2.1/4" 7MM		04
05	0501068059	SOPORTE MULTIPLICADOR		01
06	0502011378	CARRETE 6 CANALES X 190 X 50		01
07	0501010536	CHAVETA CUADRADO		02
08	0561015762	ARANDELA PLANA		01
09	0501046851	MULTIPLICADOR	16	01



Artículo	Código	Descripción	Ver Pág.	QT
01	0502011152	TAPA MENOR	01	
02	0503030084	ESPARRAGO 1/2"NC X 1/2"NF X 50	06	
03	0503011440	ARANDELA PRESION	06	
04	0503010028	TUERCA 1/2" UNF	06	
05	0503011171	RETENES 00912-BRG	01	
06	0503010006	RODAMIENTO 32210	03	
07	0503030783	EMPAQUETADURA 180 X 136 X 0,2	05	
08	0503050063	EJE SUPERIOR	01	
09	0501010649	LENGUETA DEL TORNIQUETE	03	
10	0503030051	RESORTE COMPRESION 4,6 X 25 X 0,	06	
11	0503060210	CONJUNTO CORONA PIÑON	01	
11A	0503050074	ENGRANAJE CONICA 25Z	01	
11B	0503061048	PIÑÓN	01	
12	0503010217	ANILLO TENSOR 501040 (PARA EJE)	01	
13	0503010037	RODAMIENTO 30207	01	
14	0503030785	JUNTA DE SELLADO 200 X 151 X 0,2	03	
15	0503010286	ANILLO O'RING 2-355 N 3006-9B	01	
16	0503010396	ANILLO TENSOR 501060 (PARA EJE)	01	
17	0503011190	ANILLO RETENCION AGUJERO	02	
18	0503017877	PASADOR GUIA	02	
19	0503010562	TORNILLO 1/2" UNC X 1"	08	
20	0503031604	TAPON 1/2 BSP	01	
21	0521018064	ARANDELA PLANA	01	
22	0503011047	RETENES 5089	01	
23	0511010142	ANILLO TRABA	01	
24	0502010984	CAJA IZQ MULTIPLICADOR	01	
25	0502011393	CUBO INFERIOR	01	



Artículo	Código	Descripción	Ver Pág.	QT
01	0501051705	JUNTA UNIVERSAL C/ CUPLA/PROTECCION	01	01
02	0501051707	JUNTA UNIVERSAL C/ CUPLA	01	01
03	0503012084	PROTECCION PARA JUNTA UNIV Y CUPLA	01	01
04	0501051708	JUNTA UNIVERSAL	01	01
05	0511010332	BUJE CUADRADA 45,2/45,3	01	01
06	0503010843	PASADOR TENSION 10 X 85	01	01
07	0503011878	PASADOR TENSION 6 X 85	01	01
08	0501050334	TERMINAL 1-60 C/ ENGANCHE	01	01
09	0503010837	CRUCETA CARDAN	01	01
10	0502011422	TERMINAL 2-60 C/ CANAL CC51C	01	01
11	0502010568	TERMINAL 1-60 ESTRIADO 1.3/8" CC-50	01	01
12	0503010838	PASADOR TENSION 3 X 20	02	02
13	0503037375	ALFILER ENGANCHE RÁPIDO	02	02
14	0503030518	RESORTE COMPRESION 13 X 25 X 1,2	02	02
15	0501051706	JUNTA UNIVERSAL C/ EJE/PROTECCION	01	01
16	0501051709	JUNTA UNIVERSAL C/ EJE	01	01
17	0503012085	PROTECCION PARA JUNTA UNIV Y EJE	01	01
18	0501051710	JUNTA UNIVERSAL	01	01
19	0511010326	EJE CUADRADO 36,51 X 600	01	01
20	0503011069	PASADOR TENSION 10 X 70	01	01
21	0503011805	PASADOR TENSION 6 X 70	01	01
22	0501052516	TERMINAL T6-60 C/TORNILLO	01	01
23	0503010837	CRUCETA CARDAN	01	01
24	0502011424	TERMINAL 3-60 C/ CANAL	01	01
25	0502010830	TERMINAL 6-60 ESTRIADO 1.3/8 CC56	01	01
26	0501047756	CONJUNTO PIEZAS 1/2"UNC X 3"	02	02
26a	0503010479	TORNILLO	01	01
26b	0503010019	ARANDELA PRESION 1/2"	01	01
26c	0503010060	TUERCA 1/2" UNC	01	01
27	0503012023	CADENA PROTECCION	02	02



Artículo	Código	Descripción	Ver Pág.	QT
01	0521065281	SOPORTE RUEDA	01	01
02	0503010795	TORNILLO 5/8" UNC X 7"	02	02
03	0503010027	ARANDELA PRESION	02	02
04	0503010013	TUERCA 5/8	02	02
05	0503010962	TORNILLO 5/8" UNC X 1.1/4"	01	01
06	0511010721	ARANDELA PLANA	01	01
07	0511013239	ARANDELA PLANA	01	01
08	0503010002	GRASERA 1800	01	01
09	0501058460	RUEDA OSCILANTE	01	01
09A	0502012519	RUEDA 350 X 110	01	01
09B	0501065266	HORQUILLA RUEDA	01	01
09C	0501017143	EJE RUEDA	01	01
09D	0511014254	GUARDAPOLVO	02	02
09E	0503010268	RETENES 00262-B	02	02
09F	0521010487	BUJE ESPACAMIENTO	02	02
09G	0503010269	RODAMIENTO 6204	02	02
09H	0503010002	GRASERA 1800	01	01
09I	0521010460	BUJE 22 X 27 X 72	01	01
09J	0503011442	ARANDELA PRESION 3/4"	01	01
09K	0503010014	TUERCA 3/4" UNC	01	01





# ***civemasa***

**Publicaciones Técnicas | Elaboración y Revisión**

ALESSANDRA PATRICIA KAWAHARA CARRILI

[www.civemasa.com.br](http://www.civemasa.com.br)

