

**TRANSBORDOS DE CANA**

## **TAC 10500 D 3,0 BOLA**

**Código:** 0501092978

**Serie:** S-0309

**Revisión:** 00

**Fecha de Revisión:** MARÇO/2022

# **CATALOGO DE PARTES**

***CIVEMASA***




# PRODUCTOS

Código	Descripción
0120420238	TAC 10500 D 3,0 BOL COMPL S-0309

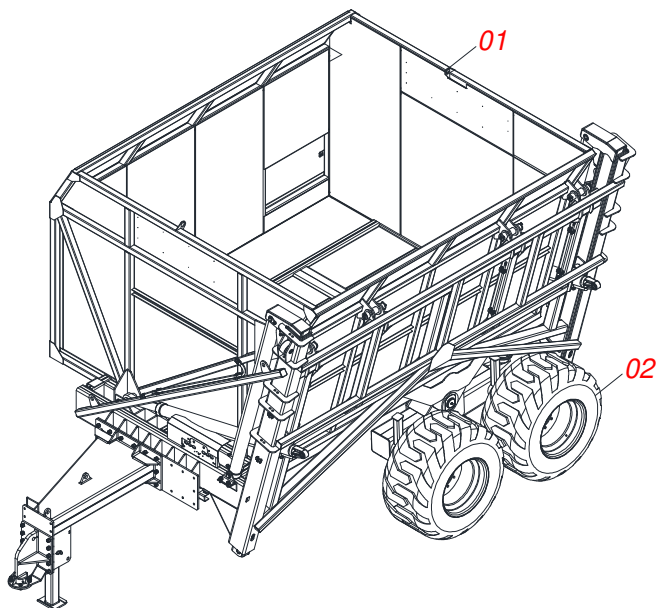
## ATENÇÃO: IMPORTANTE

CIVEMASA reserva el derecho de perfeccionar y/o cambiar las características técnicas de sus productos, sin previo aviso y sin la obligación de proceder con los ya comercializados y sin conocimiento previo del revendedor o consumidor. Las fotos son únicamente ilustrativas.

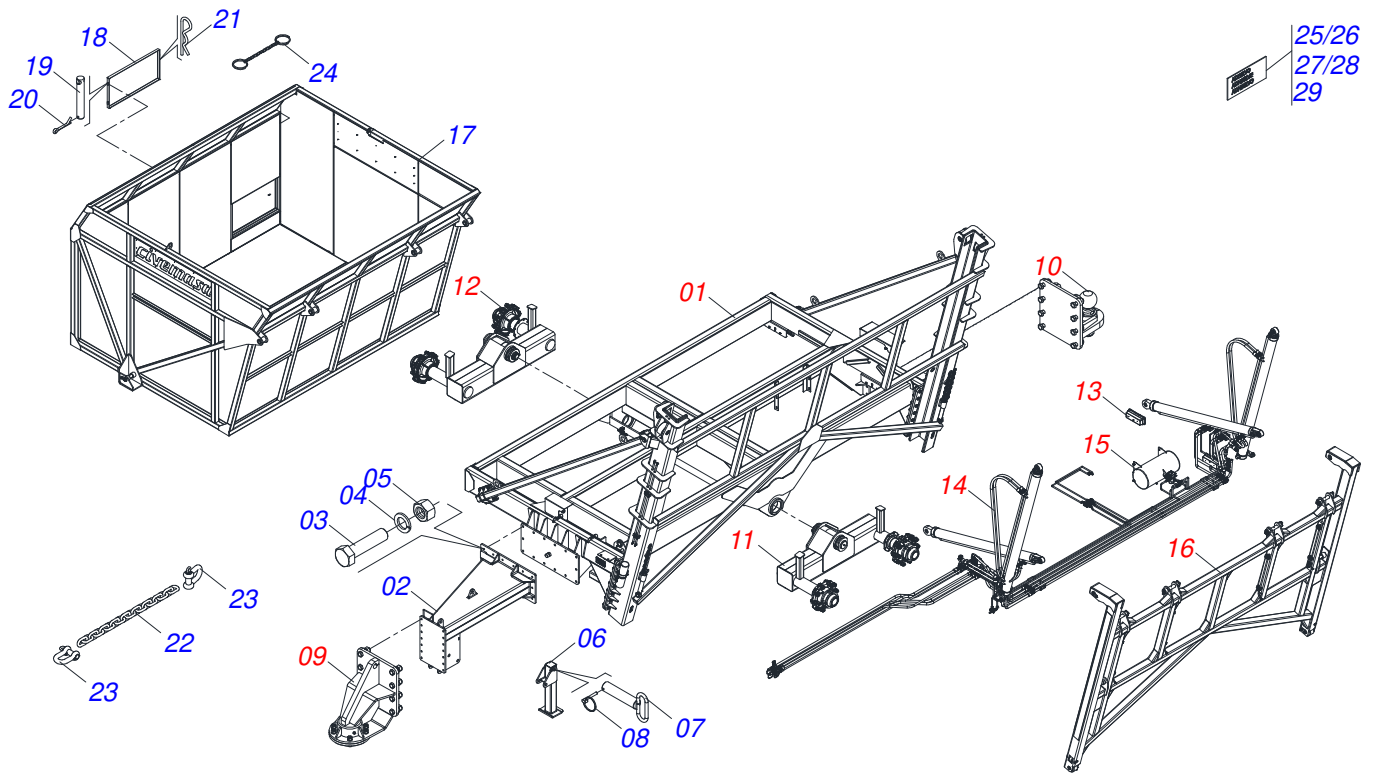


# ÍNDICE

0909096175	CHASIS COMPLETO	.....	1
0511047995	CHASIS COMPLETO	.....	2
0501059118	CHASIS SEMI MONTADO	.....	3
0521050526	CHASIS 3.00 CABEZAL DESPLAZADO	.....	4
0511047141	ENGANCHE DELANTERO	.....	5
0511047281	ENGANCHE TRASERO COMPLETO	.....	6
0501059115	BALANCIM IZQUIERDO	.....	7
0521050366	BALANCIM DE IZQUIERDA Y DERECHA	.....	8
0511045858	CUBO DE RUEDA COMPLETO CON FRENO	.....	9
0511048127	CUBO RUEDA	.....	10
0501059116	BALANCIN DERECHO	.....	11
0501057721	SISTEMA ELÉCTRICO HIDRÁULICO ELECTRO-NEUMÁTICO	.....	12
0501059076	SISTEMA HIDRAULICO	.....	13
0511045963	CILINDRO HIDRAULICO	.....	14
0511047791	CILINDRO BALANCÍN	.....	15
0501059077	JUEGO MANGUERA	.....	16
0501053834	ACOPLAMIENTO RAPIDO MACHO	.....	17
0501053835	HEMBRA ENGANCHE RAP 1/2 NPT	.....	18
0501057722	SISTEMA NEUMÁTICO	.....	19
0511047914	ELEVACIÓN COMPLETO	.....	20
0501058926	AGREGADOS	.....	21

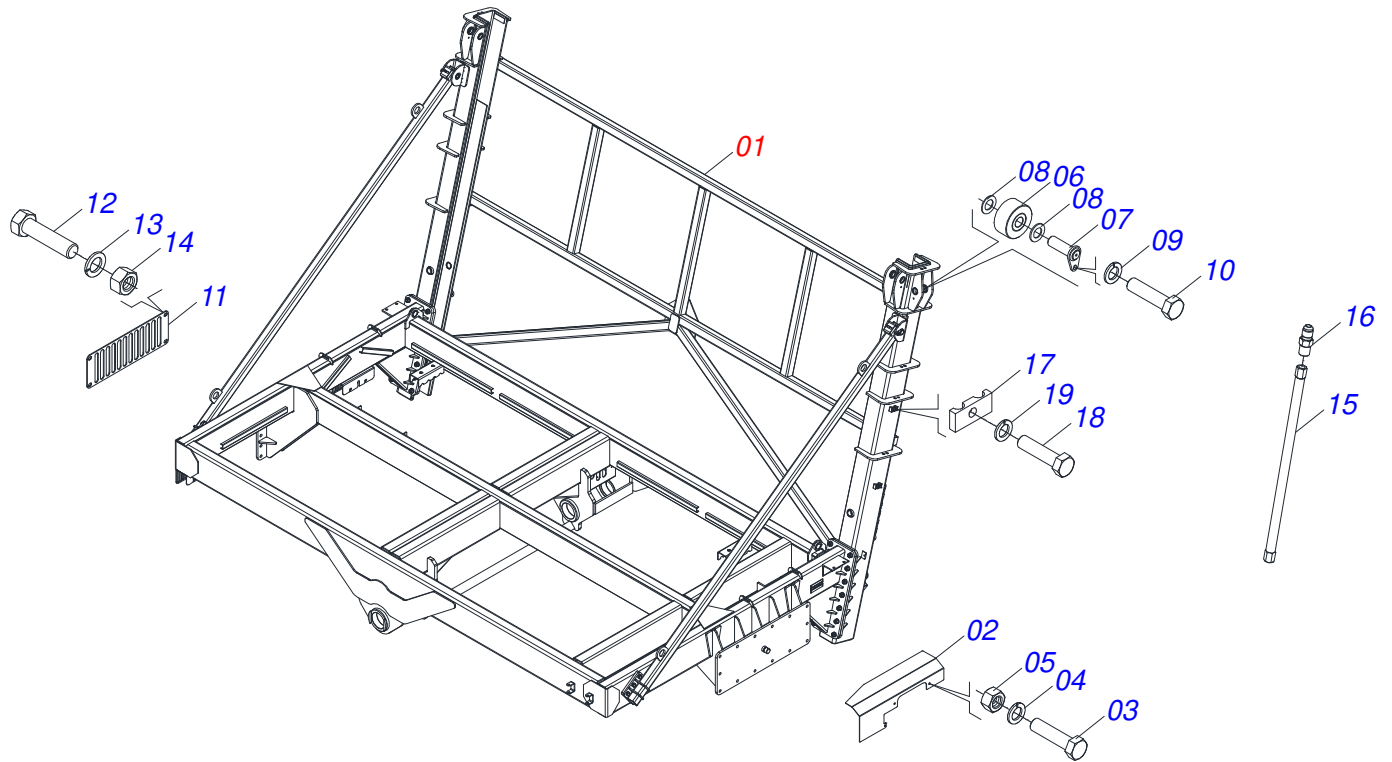


Artículo	Código	Descripción	Ver Pág.	QT
01	0511047995	CHASIS COMPLETO	2	01
02	0501058926	AGREGADOS	21	01

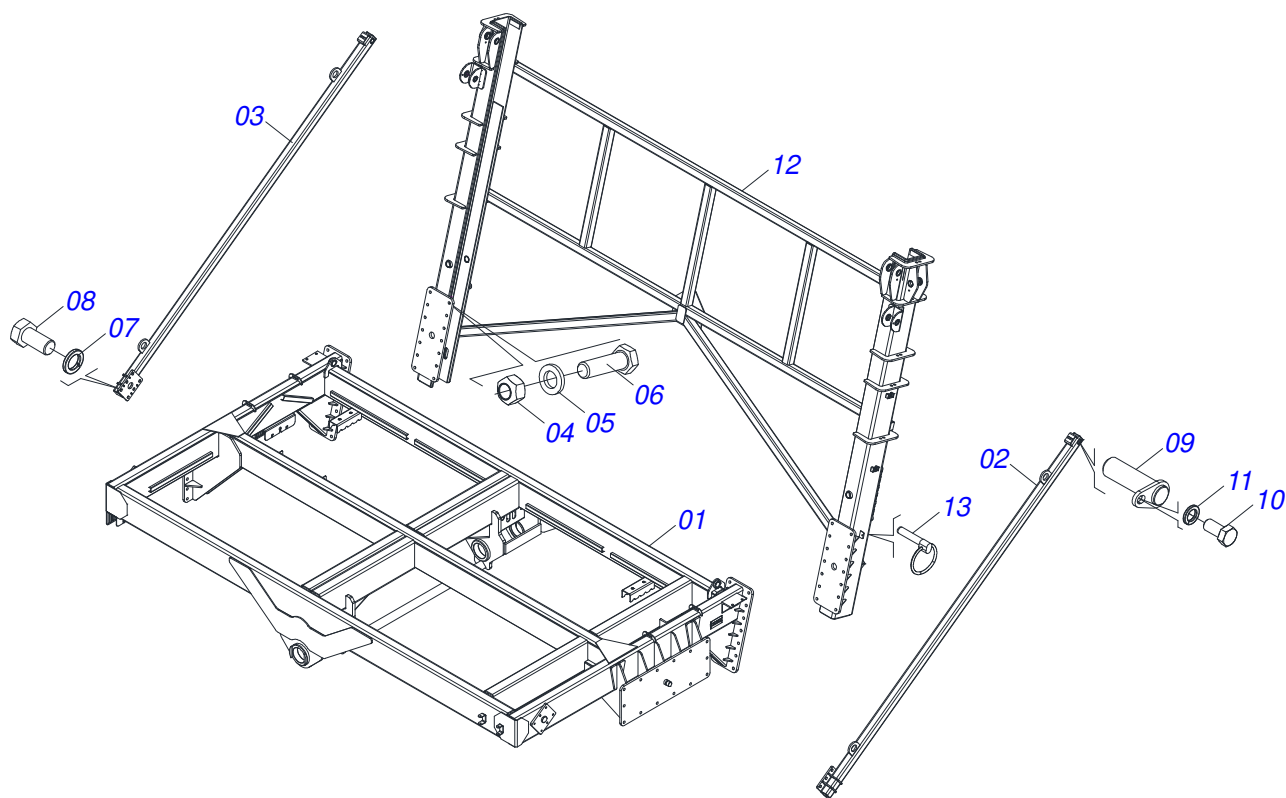


Artículo	Código	Descripción	Ver Pág.	QT
01	0501059118	CHASIS SEMI MONTADO	3	01
02	0511069850	CABEZAL MOVIDO		01
03	0501010125	TORNILLO 3/4" UNC X 2.1/2"	14	
04	0503010023	ARANDELA PRESION	14	
05	0503010014	TUERCA 3/4" UNC	14	
06	0511064834	PAVONEO CHASIS	01	
07	0511063918	PASADOR TRABA	02	
08	0503030085	CLAVIJA TRABA	02	
09	0511047141	ENGANCHE DELANTERO	5	01
10	0511047281	ENGANCHE TRASERO COMPLETO	6	01
11	0501059115	BALANCIM IZQUIERDO	7	01
12	0501059116	BALANCIN DERECHO	11	01
13	0501057721	SISTEMA ELÉCTRICO ELECTRO-NEUMÁTICO	HIDRÁULICO 12	01
14	0501059076	SISTEMA HIDRAULICO	13	01
15	0501057722	SISTEMA NEUMÁTICO	19	01
16	0511047914	ELEVACIÓN COMPLETO	20	01
17	0521060738	CESTO		01
18	0511067601	TAPA PUERTA		01
19	0521010553	EJE UNION 12,70 X 76		02
20	0503010257	PASADOR ABIERTO 1/8" X 1"		02
21	0503030168	PASADOR ABIERTO 3 X 50		01
22	0503014120	CADENA		01
23	0503014321	CABLE DE ACERO GRILLO		02
24	0503011423	ANILLO		01
25	0503013229	BANDA LATERAL		14
26	0503031428	ETIQUETA ADHESIVA ATENCIÓN		01
27	0503032526	EMBLEMA DE VÁLVULA DE FRENO ESTACIONARIO		01
28	0503061577	CONJUNTO DE EMBLEMA		01
29	0503031827	LUBRICACIÓN ADHESIVA Y ETIQUETA DE REAPERTURA		04

<b>Artículo</b>	<b>Código</b>	<b>Descripción</b>	<b>Ver Pág.</b>	<b>QT</b>
30	3914303047	ADHESIVO LOCTITE 567		00
31	3402301204	OLEO HIDRÁULICO		48

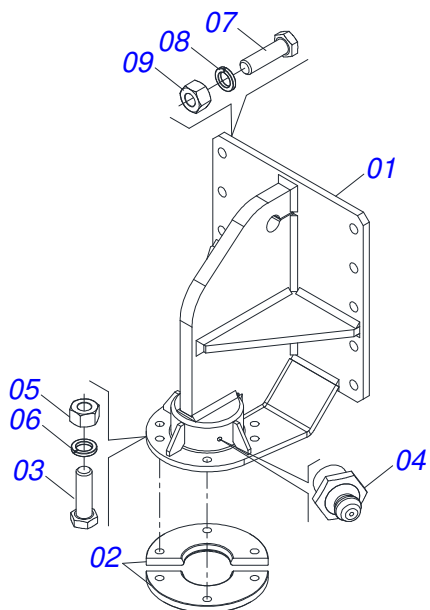


Artículo	Código	Descripción	Ver Pág.	QT
01	0521050526	CHASIS 3.00 CABEZAL DESPLAZADO	4	01
02	0551016025	PROTECCIÓN PANEL HIDRAULICO		01
03	0503010237	TORNILLO 3/8 UNC X 1		03
04	0503010025	ARANDELA PRESION 3/8		03
05	0503010026	TUERCA 3/8		03
06	0501110526	ROLDANA INFERIOR		04
07	0511067985	PIN ROLDANA SUPERIOR		04
08	0551014871	ARANDELA PLANA 38.50 X 88 X 3.0		08
09	0503010019	ARANDELA PRESION 1/2"		04
10	0503010834	TORNILLO 1/2 UNC X 1		04
11	0551016215	TAPA CAJA LINTERNA		02
12	0503011334	TORNILLO 3/8 UNC X 3/4 CS G.5 ZN		08
13	0503010025	ARANDELA PRESION 3/8		08
14	0503010026	TUERCA 3/8		08
15	0511068779	GUÍA TUBO GRASA		04
16	0503012776	NIPLE 1 NF SEXT.1.1/8 X 37		08
17	0502010477	CUERPO SUPERIOR PRESILLA		08
18	0503010751	TORNILLO 3/8" UNC X 1.1/4"		08
19	0503010025	ARANDELA PRESION 3/8		08

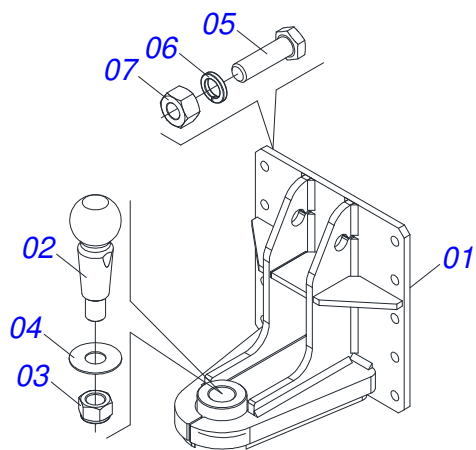


Artículo	Código	Descripción	Ver Pág.	QT
01	0521067124	BASE CHASIS		01
02	0521067125	BARRA LIGACION DELANTERA		01
03	0521067126	BARRA LIGACION TRASERA		01
04	0503011255	TUERCA DE CIERRE 3/4" UNC S		28
05	0511015255	ARANDELA PLANA		28
06	0501010125	TORNILLO 3/4" UNC X 2.1/2"		28
07	0503010027	ARANDELA PRESION		12
08	0503013027	TORNILLO 5/8" UN X 1.1/4"		12
09	0521065778	EJE		02
10	0503010834	TORNILLO 1/2 UNC X 1		02
11	0503010019	ARANDELA PRESION 1/2"		02
12	0521067189	MARCO GUIA (176X4360) BRIDA		01
13	0503030430	CLAVIJA TRABA 7/16 X 50		02

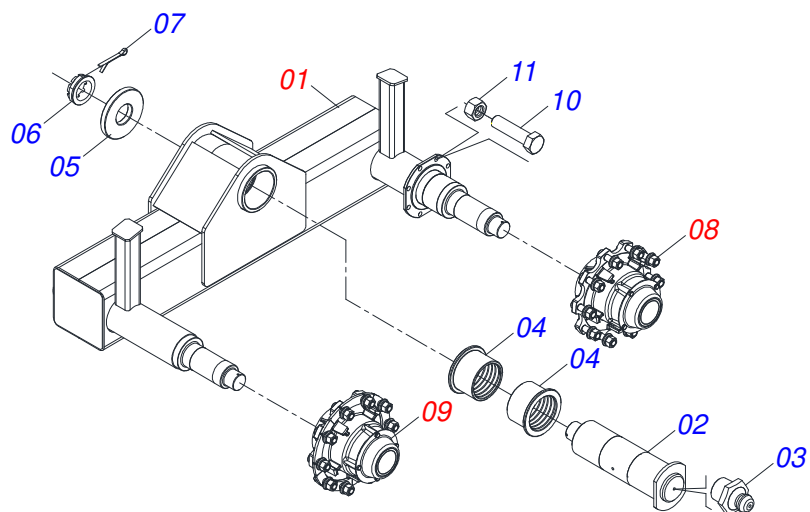




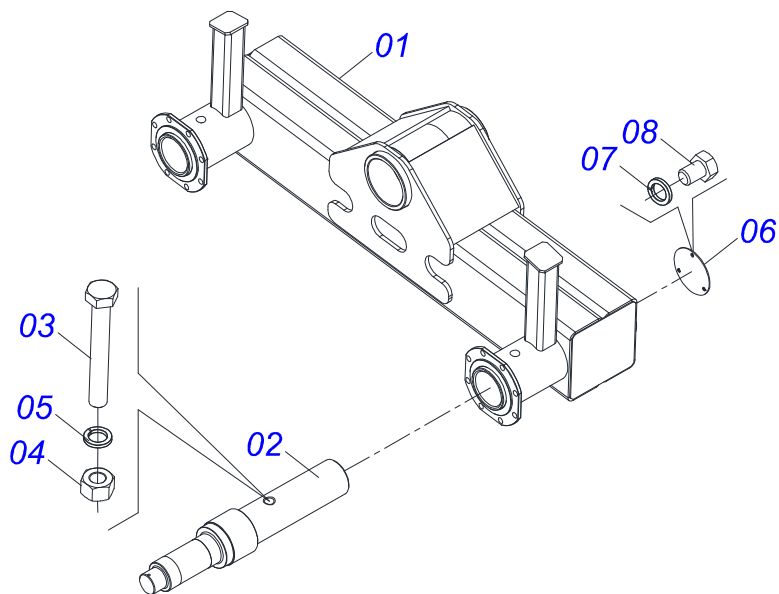
Artículo	Código	Descripción	Ver Pág.	QT
01	0511069830	ENGANCHE DELANTERO		01
02	0551016939	BRIDA ARRANQUE		02
03	0501010100	TORNILLO 5/8 UNC X 2 CS G.5 ZN		06
04	0503010003	GRASERA 1845 3/8		01
05	0503010013	TUERCA 5/8		06
06	0503010027	ARANDELA PRESION		06
07	0501010125	TORNILLO 3/4" UNC X 2.1/2"		10
08	0503010023	ARANDELA PRESION		10
09	0503010014	TUERCA 3/4" UNC		10



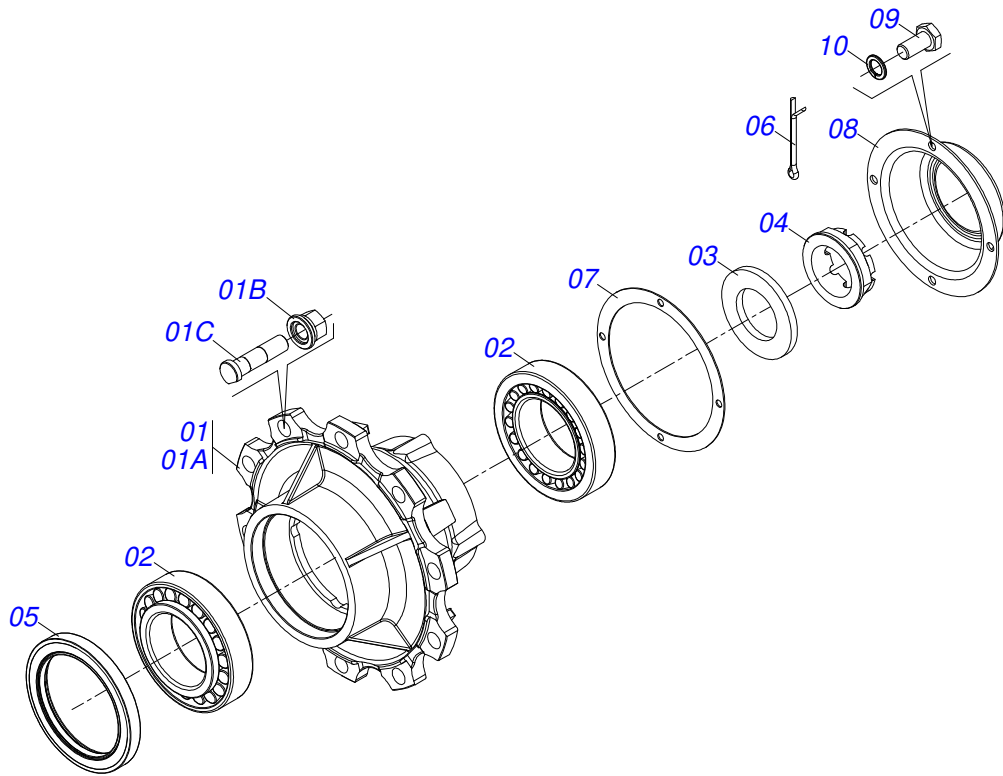
Artículo	Código	Descripción	Ver Pág.	QT
01	0511069951	ENGANCHE TRASERO		01
02	0541015756	PIN ENGACHE MALE		01
03	0503010290	TUERCA 1.1/2" UNF		01
04	0521011721	ARANDELA 40 X 100 X 3,00		01
05	0501010125	TORNILLO 3/4" UNC X 2.1/2"		10
06	0503010023	ARANDELA PRESION		10
07	0503010014	TUERCA 3/4" UNC		10



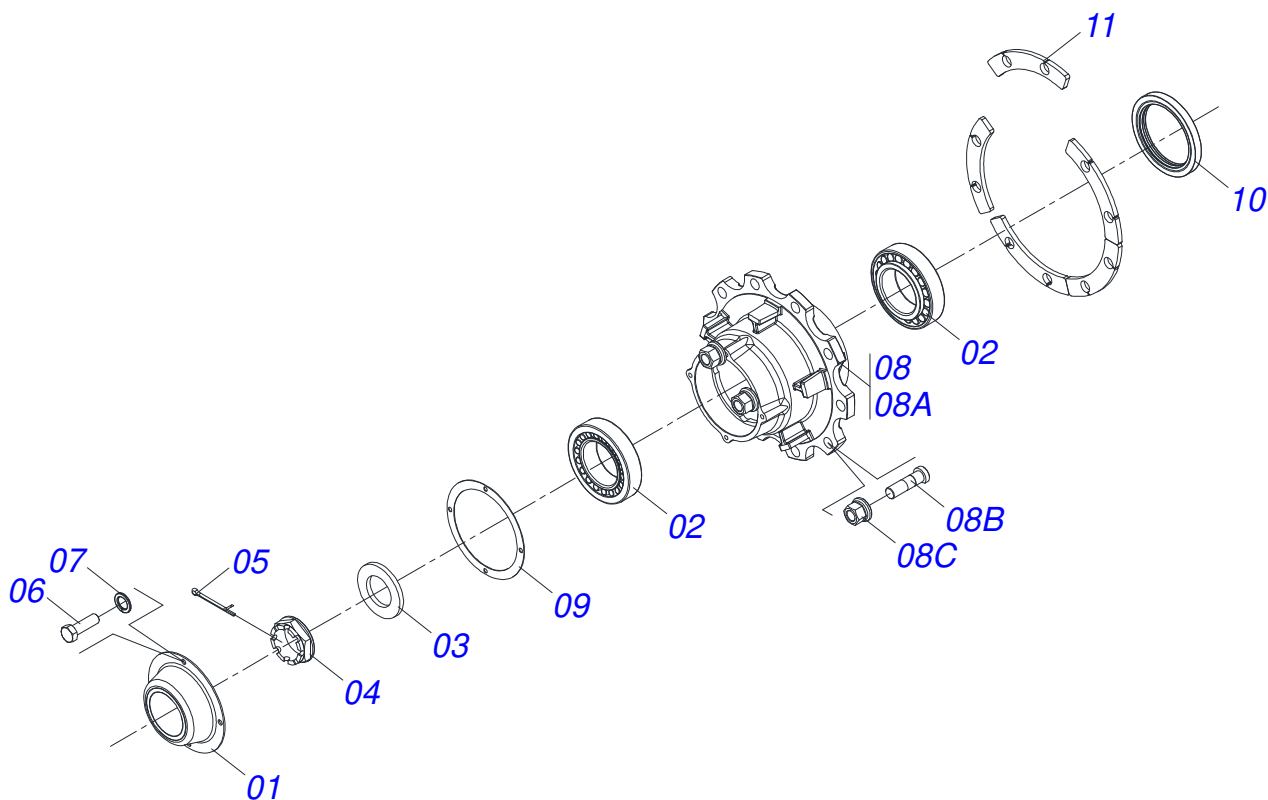
Artículo	Código	Descripción	Ver Pág.	QT
01	0521050366	BALANCIM DE IZQUIERDA Y DERECHA	8	01
02	0511067869	EJE ARTICULACION		01
03	0503010002	GRASERA 1800		01
04	0531016429	BUJE		02
05	0551012036	ARANDELA PLANA		01
06	0502040080	TUERCA R.2.1/2 UN		01
07	0503012213	PASADOR ABIERTO 1/4" X 4		01
08	0511045858	CUBO DE RUEDA COMPLETO CON FRENO	9	01
09	0511048127	CUBO RUEDA	10	01
10	0503010232	TORNILLO 5/8 UNC X 1.3/4		08
11	0503012412	TUERCA DE CIERRE 5/8 UNC S		08



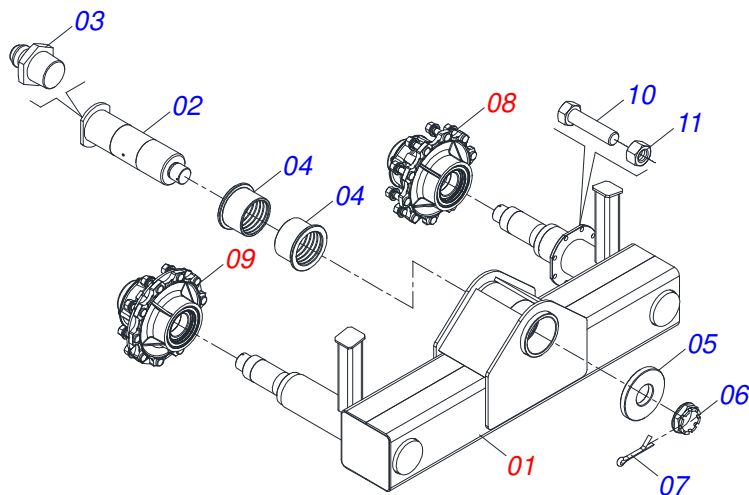
Artículo	Código	Descripción	Ver Pág.	QT
01	0521067334	CUERPO BALANCEO IZQUIERDO / DERECHO		01
02	0581013527	EJE RODADO		02
03	0501010219	TORNILLO 1" UNC X 7.1/2"		02
04	0501010059	TUERCA 1.5/8		02
05	0503010012	ARANDELA PRESION 1"		02
06	0551010696	TAPA EJE RODADO		02
07	0503010025	ARANDELA PRESION 3/8		06
08	0503010206	TORNILLO 3/8" UNC X 1/2"		06



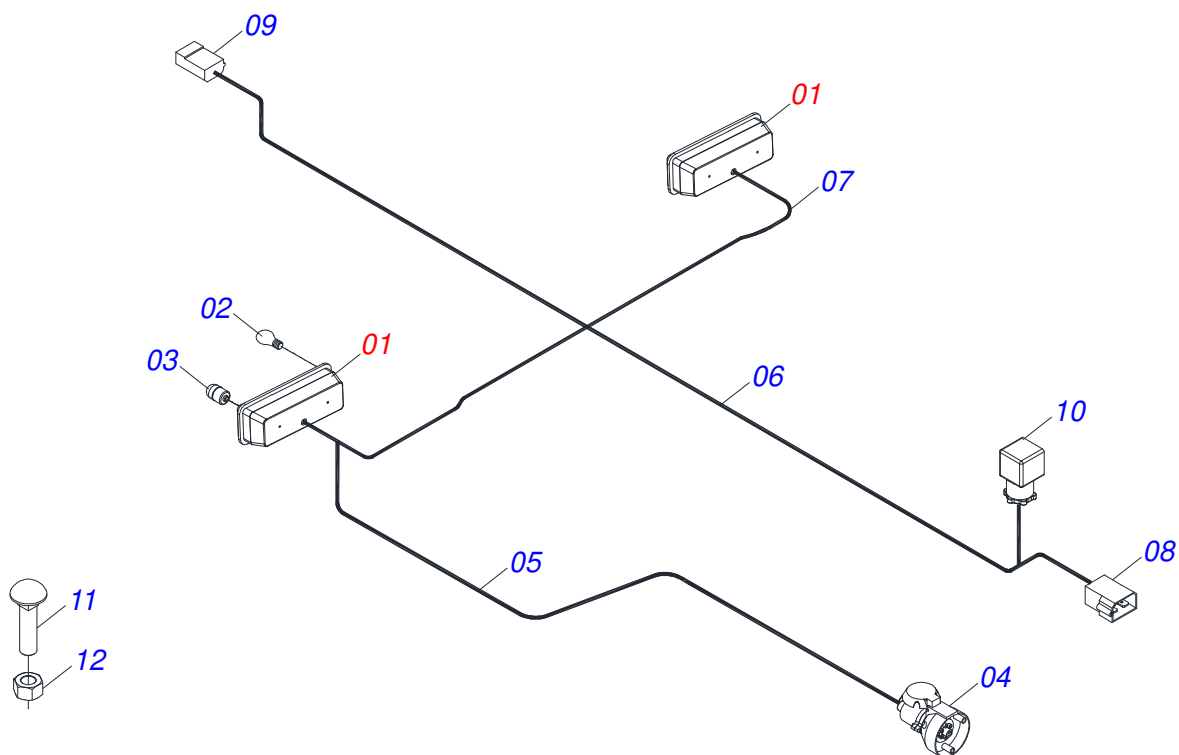
Artículo	Código	Descripción	Ver Pág.	QT
01	0501110771	CAJA RUEDA		01
01A	0502012462	CUBO RODADO		01
01B	0503014048	TUERCA M22 X 1,5		10
01C	0503014049	TORNILLO M22 X 1,5 X 89/79		10
02	0503010118	RODAMIENTO 32218		02
03	0531019986	ARANDELA PLANA		01
04	0502040080	TUERCA R.2.1/2 UN		01
05	0503013541	RETENEDOR		01
06	0503012213	PASADOR ABIERTO 1/4" X 4		01
07	0503013548	JUNTA CORCHO		01
08	0503013549	CUBIERTA CUBO		01
09	0503013546	TORNILLO SX MA5,8 M10X1,5X20ZA DI		04
10	0503013542	ARANDELA PRESION M10		04



Artículo	Código	Descripción	Ver Pág.	QT
01	0503013549	CUBIERTA CUBO		01
02	0503010118	RODAMIENTO 32218		02
03	0531019986	ARANDELA PLANA		01
04	0502040080	TUERCA R.2.1/2 UN		01
05	0503012213	PASADOR ABIERTO 1/4" X 4		01
06	0503013546	TORNILLO SX MA5,8 M10X1,5X20ZA DI		04
07	0503013542	ARANDELA PRESION M10		04
08	0501110761	CUBO RODADO COMPLETO		01
08A	0502012462	CUBO RODADO		01
08B	0503014050	TORNILLO M22 X 1,5		10
08C	0503014048	TUERCA M22 X 1,5		10
09	0503013548	JUNTA CORCHO		01
10	0503013541	RETENEDOR		01
11	0561015521	BRIDA		05

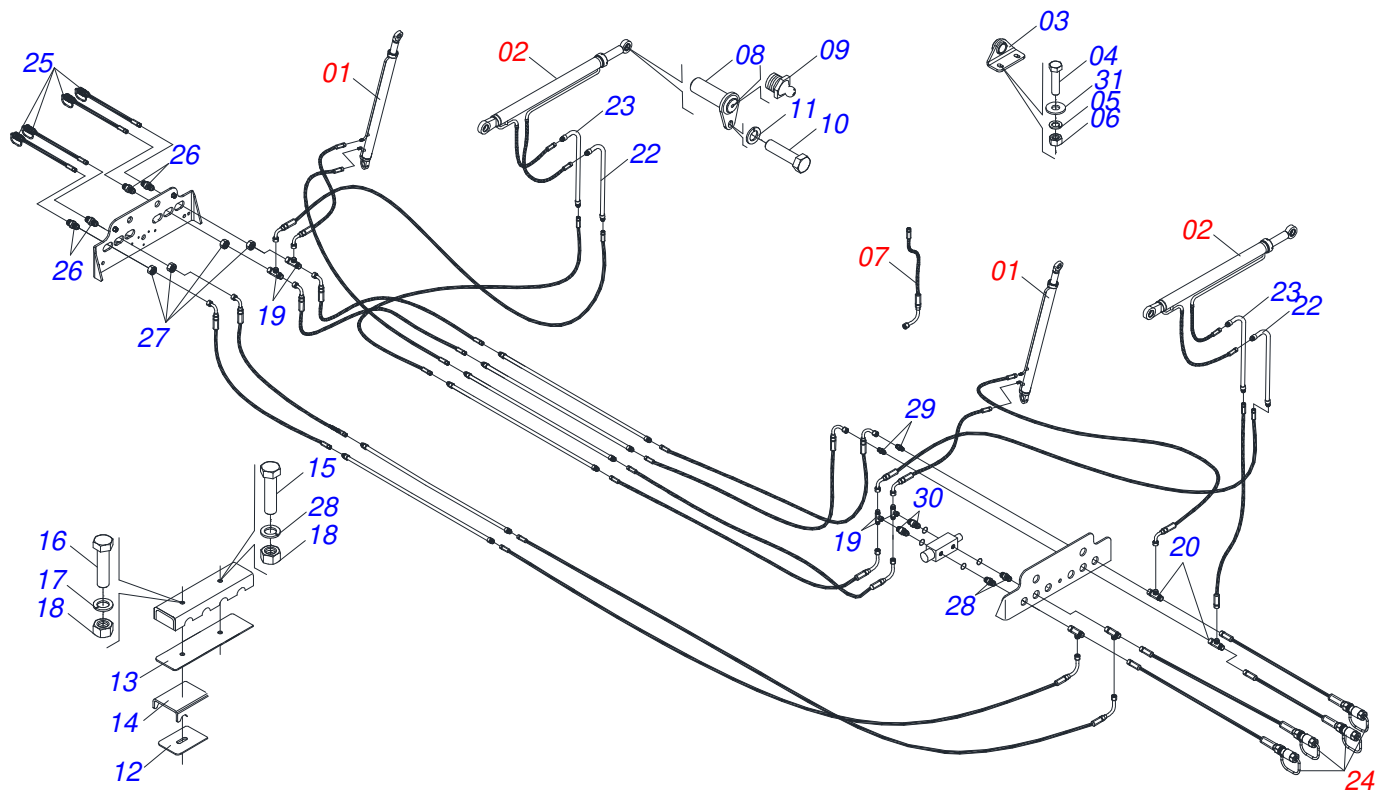


Artículo	Código	Descripción	Ver Pág.	QT
01	0521050366	BALANCIM DE IZQUIERDA Y DERECHA	8	01
02	0511067869	EJE ARTICULACION		01
03	0503010002	GRASERA 1800		01
04	0531016429	BUJE		02
05	0551012036	ARANDELA PLANA		01
06	0502040080	TUERCA R.2.1/2 UN		01
07	0503012213	PASADOR ABIERTO 1/4" X 4		01
08	0511045858	CUBO DE RUEDA COMPLETO CON FRENO	9	01
09	0511048127	CUBO RUEDA	10	01
10	0503010232	TORNILLO 5/8 UNC X 1.3/4		08
11	0503012412	TUERCA DE CIERRE 5/8 UNC S		08

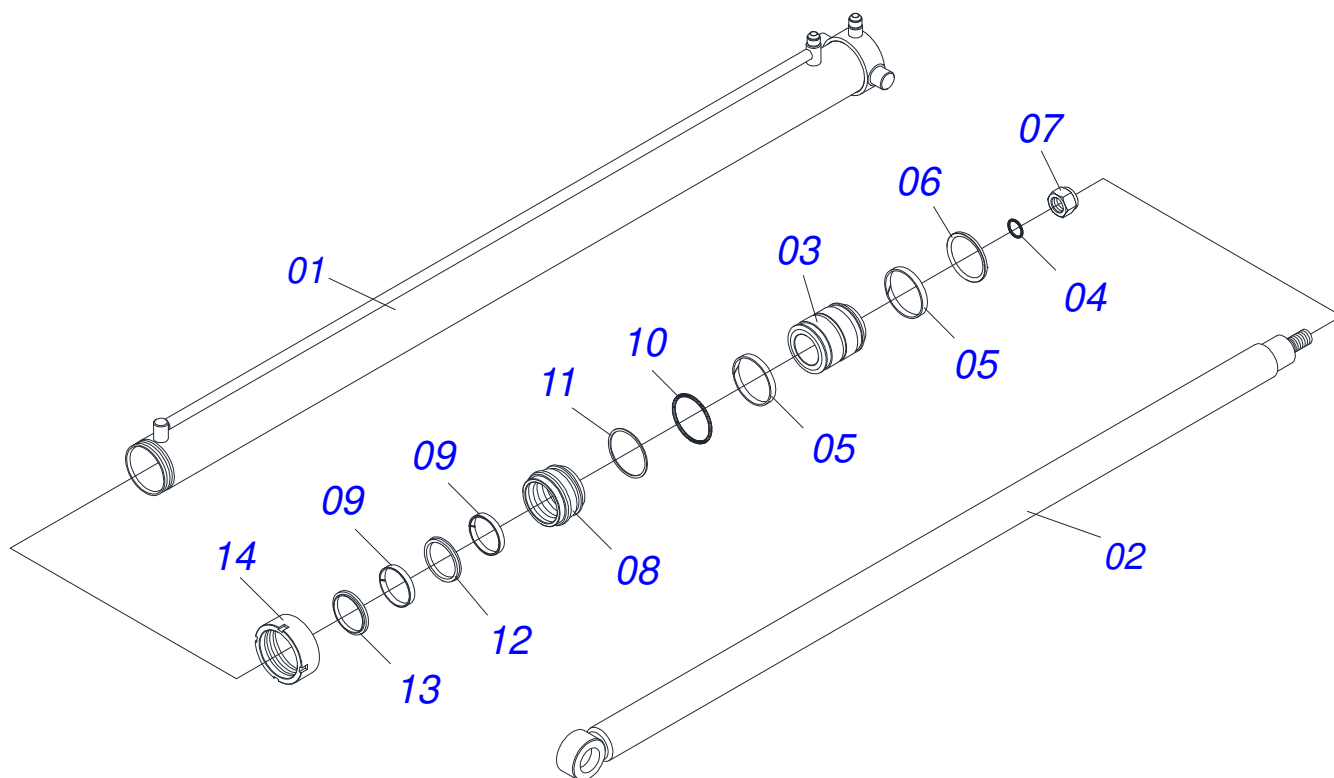


Artículo	Código	Descripción	Ver Pág.	QT
01	0503032811	LINTERNA		02
02	0503032812	LÁMPARA 1141 12V		04
03	0503032813	LÁMPARA 67 12V 5W		02
04	0503062399	CONEXIÓN ELÉCTRICA		01
05	0503013316	CABLE PP		12
06	0503014046	CABLE PP		11
07	0503014136	CABLE FLEXIBLE		03
08	0503013789	CONECTOR 4V/1,5MM		01
09	0503013790	CONECTOR 4V/1,5MM EMBRA		01
10	0503013566	TAPON PARKER		01
11	0503017866	TORNILLO 3/16" UNC X 1,1/2"		03
12	0503010667	TUERCA 3/16" UNC		03

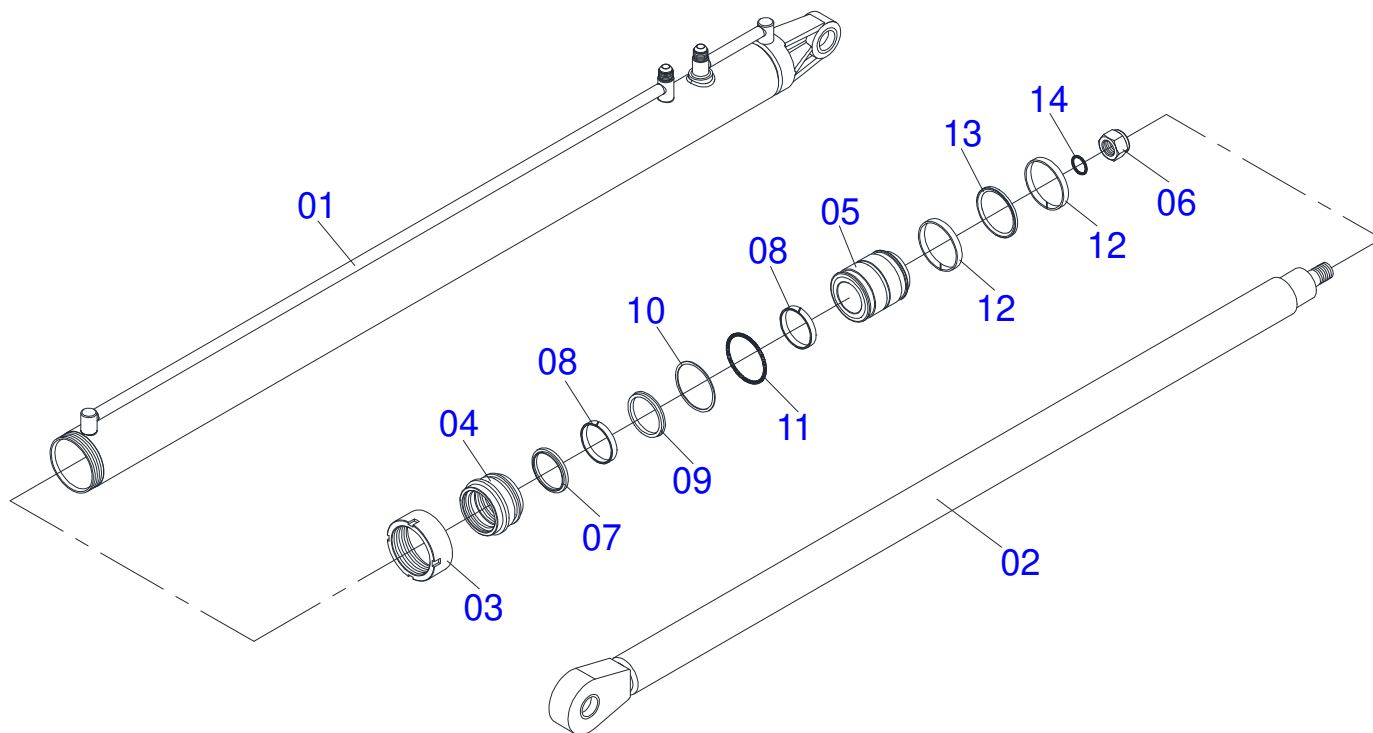




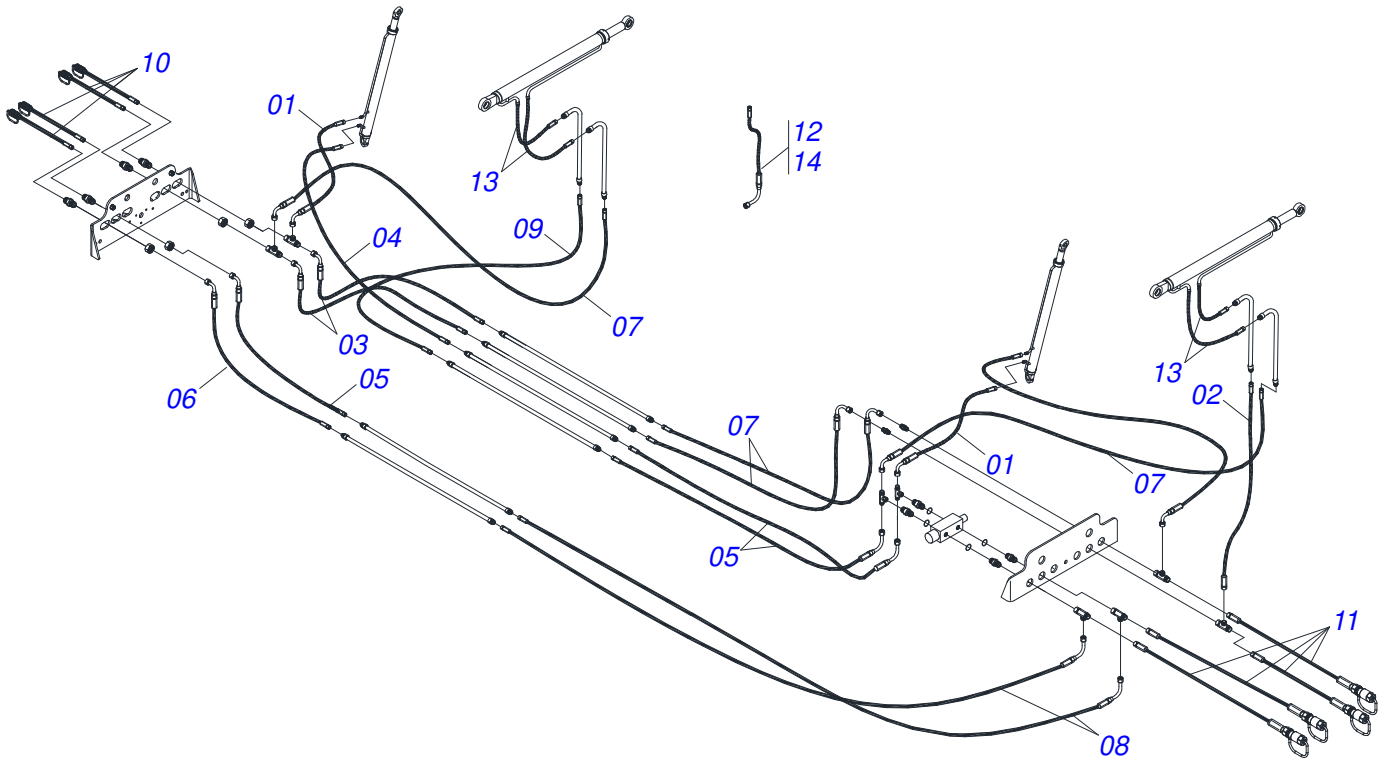
Artículo	Código	Descripción	Ver Pág.	QT
01	0511045963	CILINDRO HIDRAULICO	14	02
02	0511047791	CILINDRO BALANCÍN	15	02
03	0511068514	CHUMACERA		02
04	0503010232	TORNILLO 5/8 UNC X 1.3/4		04
05	0503010027	ARANDELA PRESION		04
06	0503010013	TUERCA 5/8		04
07	0501059077	JUEGO MANGUERA	16	01
08	0511067982	EJE ARTICULACION CAJA CILINDRO		02
09	0503010002	GRASERA 1800		02
10	0503010834	TORNILLO 1/2 UNC X 1		02
11	0503010019	ARANDELA PRESION 1/2"		02
12	0551015937	PLACA FIJADORA TUBO		02
13	0561013211	FIJADOR INFERIOR TUBO		02
14	0561013212	PLACA INFERIOR FIJADORA		02
15	0503010481	TORNILLO		02
16	0503011268	TORNILLO 3/8 UNC X 2.1/2		02
17	0503010025	ARANDELA PRESION 3/8		04
18	0503010026	TUERCA 3/8		04
19	0503013534	ADAPTADOR T TEE		06
20	0503013535	ADAPTADOR T TEE JIC 1.1/16		02
21	0511069769	TUBO TAC 10500		06
22	0511069876	TUBO		02
23	0511069877	TUBO		02
24	0501053834	ACOPLAMIENTO RAPIDO MACHO	17	04
25	0501053835	HEMBRA ENGANCHE RAP 1/2 NPT	18	04
26	0541016751	NIPLA		02
27	0541016752	TUERCA HEXAGONAL 1.1/4"X 1.1/16" UN X 11		08
28	0541016753	NIPLA		02
29	0561011869	NIPLA R.1.1/16 UNF X 1/2 NPT X 75,5		04
30	0501010589	NIPLA R. 1.1/16UN SEXT 1.1/4 X 52		02
31	0501012140	ARANDELA PLANA		04



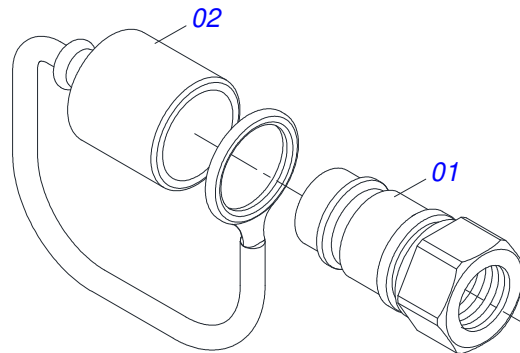
Artículo	Código	Descripción	Ver Pág.	QT
01	0511068728	CAMISA CILINDRO ELEVACIÓN		01
02	0511068729	VARÓN CILINDRO ELEVACIÓN		01
03	0551016446	EMBOLO 101.6 X 63.5		01
04	0503010345	ANILLO O'RING 2-218 N 3006-9B		01
05	0503010994	ANILLO GUIA EXTERNO W2-4000-500		02
06	0503012725	ANILLO		01
07	0503010817	TUERCA 1.1/4		01
08	0551016445	SOPORTE ANILLOS		01
09	0503013553	ANILLO VEDAMIENTO		02
10	0503010338	ANILLO O'RING 2-342 N 3006-9B		01
11	0503011061	ANILLO BACK-UP 8-342		01
12	0503013552	ANILLO		01
13	0503012642	ANILLO RASCADOR D-3000		01
14	0541019606	TAPA MOVIL		01



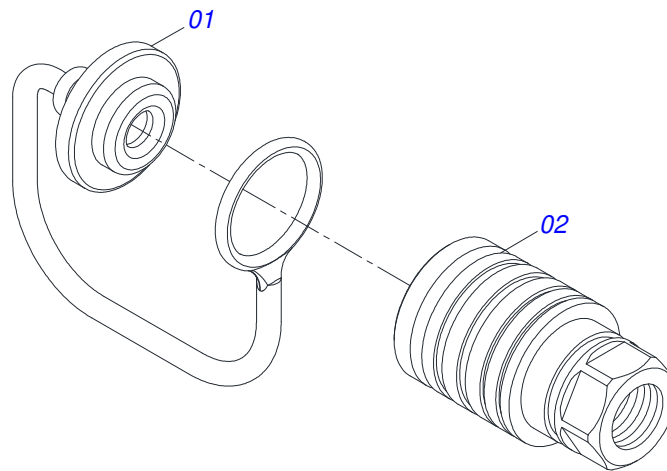
Artículo	Código	Descripción	Ver Pág.	QT
01	0521060538	CAMISA		01
02	0521060537	VARÓN CILINDRO BALANCÍN		01
03	0541019606	TAPA MOVIL		01
04	0551016445	SOPORTE ANILLOS		01
05	0551016446	EMBOLO 101.6 X 63.5		01
06	0503010817	TUERCA 1.1/4		01
07	0503012642	ANILLO RASCADOR D-3000		01
08	0503013553	ANILLO VEDAMIENTO		02
09	0503013552	ANILLO		01
10	0503011061	ANILLO BACK-UP 8-342		01
11	0503010338	ANILLO O'RING 2-342 N 3006-9B		01
12	0503010994	ANILLO GUIA EXTERNO W2-4000-500		02
13	0503012725	ANILLO		01
14	0503010345	ANILLO O'RING 2-218 N 3006-9B		01
15	0501037860	JUEGO REPARO COMPLETO CILINDRO 76,20 X 101,6		



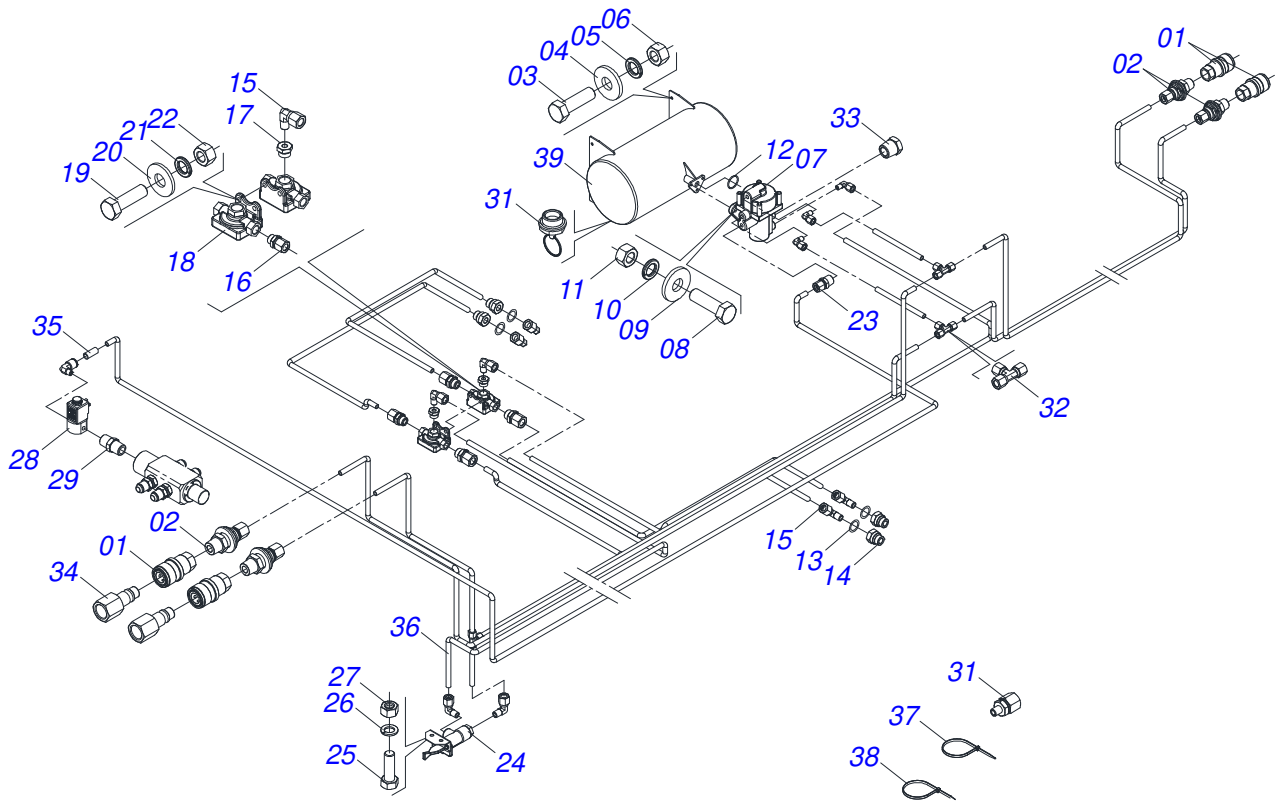
Artículo	Código	Descripción	Ver Pág.	QT
01	0501081308	MANGUERA 3/4 X 550 TR-TC		02
02	0501081292	MANGUERA 3/4 X 650 TR-TC		01
03	0501081314	MANGUERA 3/4 X 800 TR-TC 1G138644		02
04	0501080176	MANGUERA 3/4 X 800 TR-TR		01
05	0501080888	MANGUERA 3/4 X 900 TR-TC		03
06	0501081309	MANGUERA		01
07	0501080159	MANGUERA 3/4 X 1100 TR-TC 1G138645		05
08	0501080099	MANGUERA 3/4 X 1300 TR-TC 1G138643		02
09	0501081215	MANGUERA 3/4 X 1750 TR-TR		01
10	0501080337	MANGUERA 3/4 X 2500 TR-TR		04
11	0501080887	MANGUERA 1/2 X 3300 TM-TR		04
12	0501081275	MANGUERA 1/2 X 3250 TM-TM		02
13	0501081289	MANGUERA 1/4 X 400 TR-TC		04
14	0501081157	MANGUERA 1/4 X 600 TR-TC		04



Artículo	Código	Descripción	Ver Pág.	QT
01	0503011627	MACHO ENGANCHE RAP AGR 1/2 NPT		01
02	0503011882	TAPA PLASTICA P/ ENG RAP		01



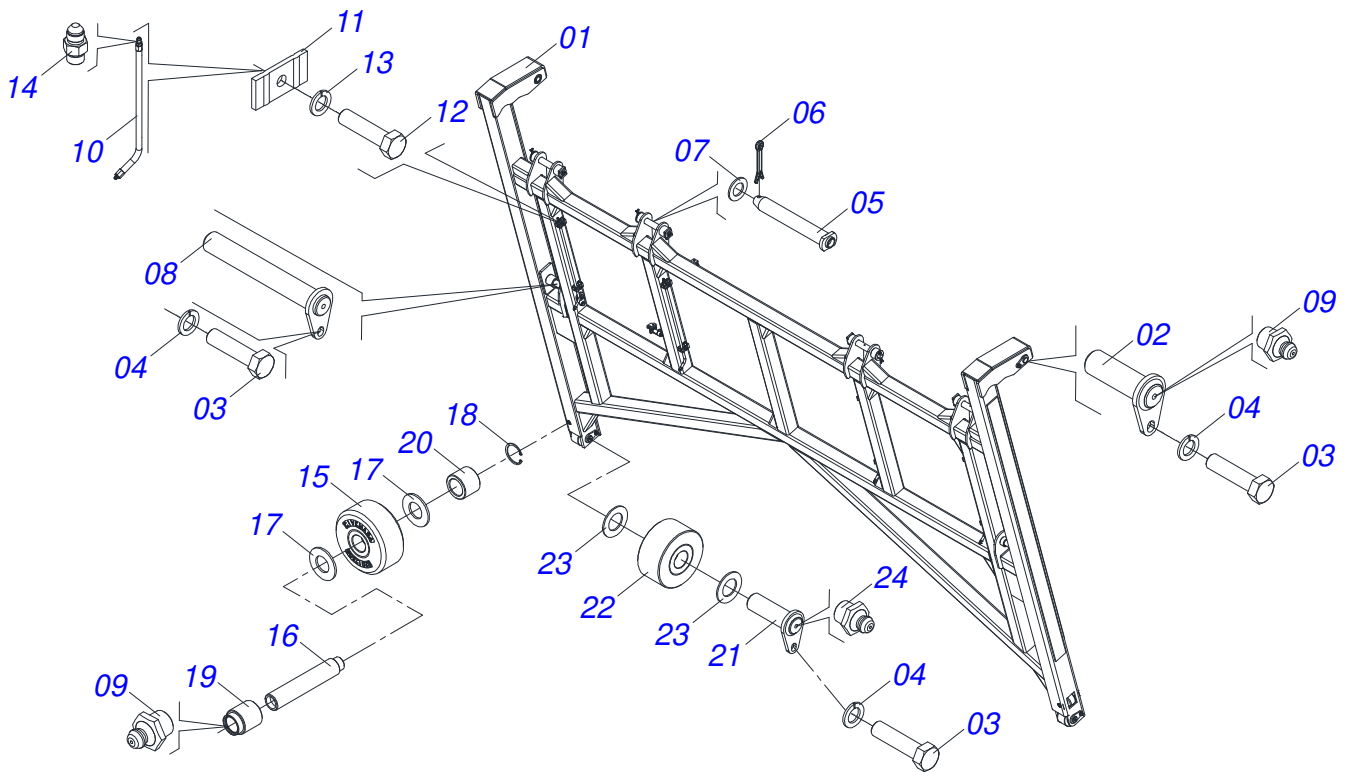
Artículo	Código	Descripción	Ver Pág.	QT
01	0503011883	TAPA PLASTICA P/ ENG RAP FEMEA		01
02	0503011628	HEMBRA ENGANCHE RAP AGR 1/2NPT		01



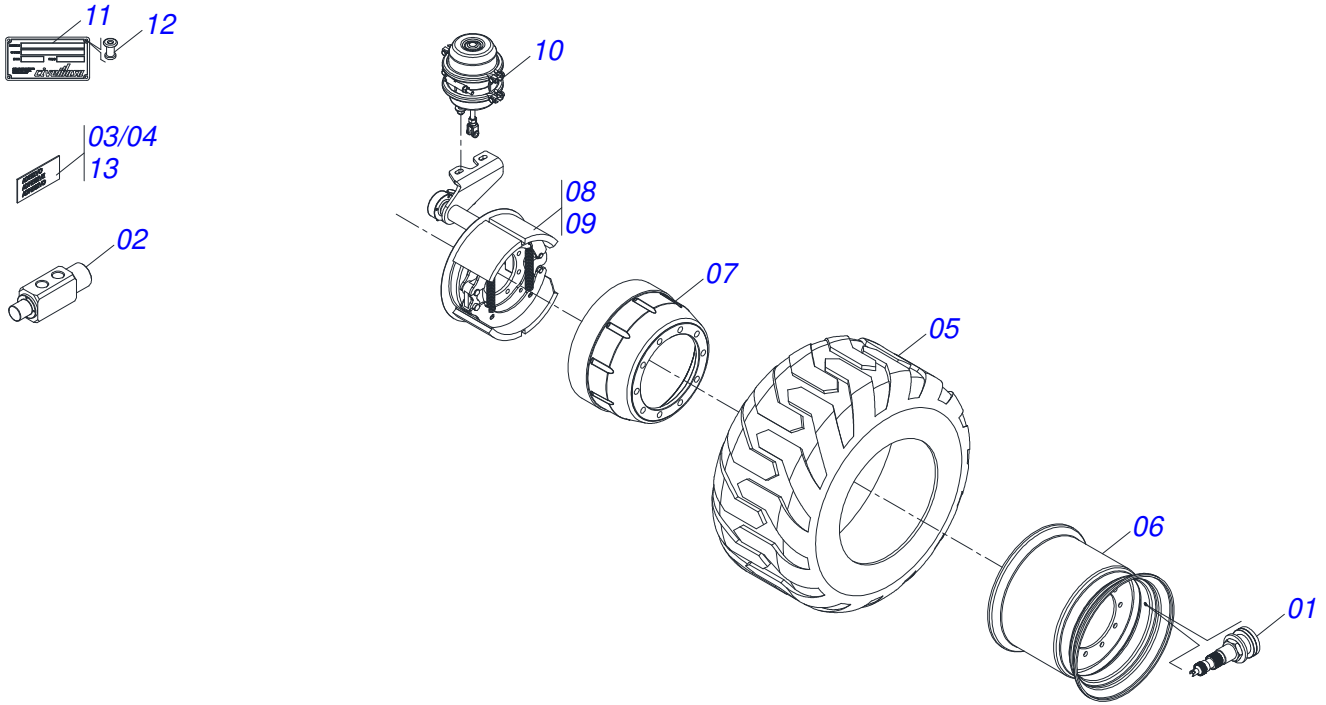
Artículo	Código	Descripción	Ver Pág.	QT
01	0503014140	HEMBRA ENGANCHE RAP 1/2 NPT	04	
02	0503014138	UNIÓN ANTEP TUBO	04	
03	0503010237	TORNILLO 3/8 UNC X 1	06	
04	0501010984	ARANDELA PLANA	06	
05	0503010025	ARANDELA PRESION 3/8	06	
06	0503010026	TUERCA 3/8	06	
07	0503032389	VALVULA	01	
08	0503010751	TORNILLO 3/8" UNC X 1.1/4"	03	
09	0501013518	ARANDELA PLANA	03	
10	0503010025	ARANDELA PRESION 3/8	03	
11	0503010026	TUERCA 3/8	03	
12	0503013421	ANILLO O'RING 2-125	01	
13	0503010605	ANILLO O'RING	04	
14	0503014037	REDUCTOR	04	
15	0503032307	CONNECT CODO	11	
16	0503014216	CONECTOR MACHO	04	
17	0503013481	REDUCCION	02	
18	0503014038	VALVULA	02	
19	0503010371	TORNILLO 5/16 UNC X 1	02	
20	0501010694	ARANDELA PLANA	02	
21	0503010179	ARANDELA PRESION	02	
22	0503010337	TUERCA 5/16	02	
23	0503014213	CONECTOR MACHO	01	
24	0503014039	VALVULA ACIONAMIENTO 1/4	01	
25	0503010282	TORNILLO 1/4" X 3/4"	02	
26	0503010143	ARANDELA PRESION	02	
27	0503010144	TUERCA 1/4" UNC	02	
28	0503032387	VALVULA PN	01	
29	0503014486	NIPPLE	01	
30	0503013523	VALVULA	01	
31	0503014117	CONECTOR MACHO	01	

Artículo	Código	Descripción	Ver Pág.	QT
32	0503032301	CONEXION		03
33	0503013518	PLUG 1/4		02
34	0503013515	MACHO ENG RAP		04
35	0503014002	INSERTO		30
36	0503032835	TUBO 1/2		27
37	0503013527	ABRAZADERA ZIPER		15
38	0503015056	ABRAZADERA NYLON		15
39	0503033132	EMBALSE AIRE 36L (CILINDRO)		01





Artículo	Código	Descripción	Ver Pág.	QT
01	0511068752	CUADRO ELEVACIÓN TCA 10500 CHE	01	
02	0511068767	PASADOR FIJADOR	02	
03	0503010834	TORNILLO 1/2 UNC X 1	06	
04	0503010019	ARANDELA PRESION 1/2"	06	
05	0511068336	EJE ARTICULACION CESTO	04	
06	0503010534	PASADOR ABIERTO 3/8 X 2.1/2	04	
07	0501012916	ARANDELA PLANA 38,50 X 66 X 4,75 ZN	04	
08	0511067983	EJE ARTICULACION	02	
09	0503010002	GRASERA 1800	08	
10	0511068768	TUBO GRASA ELEVADOR	04	
11	0531011180	CUERPO SUPERIOR PRESILLA	08	
12	0503010751	TORNILLO 3/8" UNC X 1.1/4"	08	
13	0503010025	ARANDELA PRESION 3/8	08	
14	0503012776	NIPLA 1 NF SEXT.1.1/8 X 37	09	
15	0501110540	ROLDANA LATERAL ELEVACIÓN	02	
16	0551014860	PINO INFERIOR LATERAL ELEVACIÓN	02	
17	0551014872	ARANDELA PLANA 26 X 50,8 X 3,00 ZN	04	
18	0503014307	ANILLO RETENCION AGUJERO 502027	02	
19	0551014874	BUJE 25,70 X 38,1 X 45	02	
20	0551014873	BUJE 25,70 X 38,1 X 30,5	02	
21	0511068766	PASADOR POULIE 38,1 X 110	02	
22	0501110526	ROLDANA INFERIOR	02	
23	0551015940	ARANDELA PLANA	04	
24	0503010691	GRASERA 1/4" NF	02	



Artículo	Código	Descripción	Ver Pág.	QT
01	0503013999	VALVULA		04
02	0503032386	VALVULA HIDRAULICA EL/PN		01
03	0503032817	EMBLEMA PELIGRO SEGURIDAD		02
04	0503032818	EMBLEMA ATENCIÓN		02
05	0503015483	NEUMATICO 600/50-22.5 TL T404 168A8		04
06	0503013045	RUEDA COMPLETO		04
07	0502020688	TAMBOR FRENO		02
08	0503014052	FRENO		01
09	0503014053	FRENO		01
10	0503014056	CAMARA DE AIRE		02
11	0503034004	ETIQUETA DE IDENTIFICACIÓN DE ALUMINIO		01
12	0503010001	REMACHE POP		05
13	0503031739	ETIQUETA ADHESIVA PELIGRO		02





# ***civemasa***

**Publicaciones Técnicas | Elaboración y Revisión**

LORENA ROCHA ALVES

[www.civemasa.com.br](http://www.civemasa.com.br)

