

RASTRAS

**GDFH 48/52/60/64/72/76/84D - CON PA -
PN11L15**

Código: 0501092954

Serie: S-0618

Revisión: 00

Fecha de Revisión: MAIO/2021

CATALOGO DE PARTES

CIVEMASA




PRODUCTOS

Código	Descripción
0121800066	GDFH 48 X 22 X 4,50 DM DR PA 11L15 S-0618
0121800060	GDFH 48 X 24 X 4,50 DM DR PA 11L15 S-0618
0121800063	GDFH 52 X 22 X 4,50 DM DR PA 11L15 S-0618
0121800058	GDFH 52 X 24 X 4,50 DM DR PA 11L15 S-0618
0102480090	GDFH 60 X 20 X 4,50 DM MT PA PN 11L15 S-0618
0102480091	GDFH 60 X 22 X 3,50 DM MT PA PN 11L15 S-0618
0102480093	GDFH 60 X 22 X 4,50 DM DR PA PN 11L15 S-0618
0102480092	GDFH 60 X 22 X 4,50 DM MT PA PN 11L15 S-0618
0121800056	GDFH 60 X 24 X 4,50 DM DR PA 11L15 S-0618
0102480094	GDFH 60 X 24 X 4,50 DM MT PA PN 11L15 S-0618
0121800055	GDFH 64 X 22 X 4,50 DM DR PA 11L15 S-0618
0121800057	GDFH 64 X 24 X 4,50 DM DR PA 11L15 S-0618
0121800054	GDFH 72 X 24 X 4,50 DM DR PA 11L15 S-0618
0121800064	GDFH 72 X 24 X 4,75 DM DR PA 11L15 S-0618
0121800065	GDFH 76 X 22 X 4,50 DM DR PA 11L15 S-0618
0121800067	GDFH 76 X 24 X 4,50 DM DR PA 11L15 S-0618
0121800059	GDFH 84 X 22 X 4,50 DM DR PA 11L15 S-0618
0121800062	GDFH 84 X 24 X 4,50 DM DL PA 11L15 S-0618
0121800061	GDFH 84 X 24 X 4,50 DM DR PA 11L15 S-0618

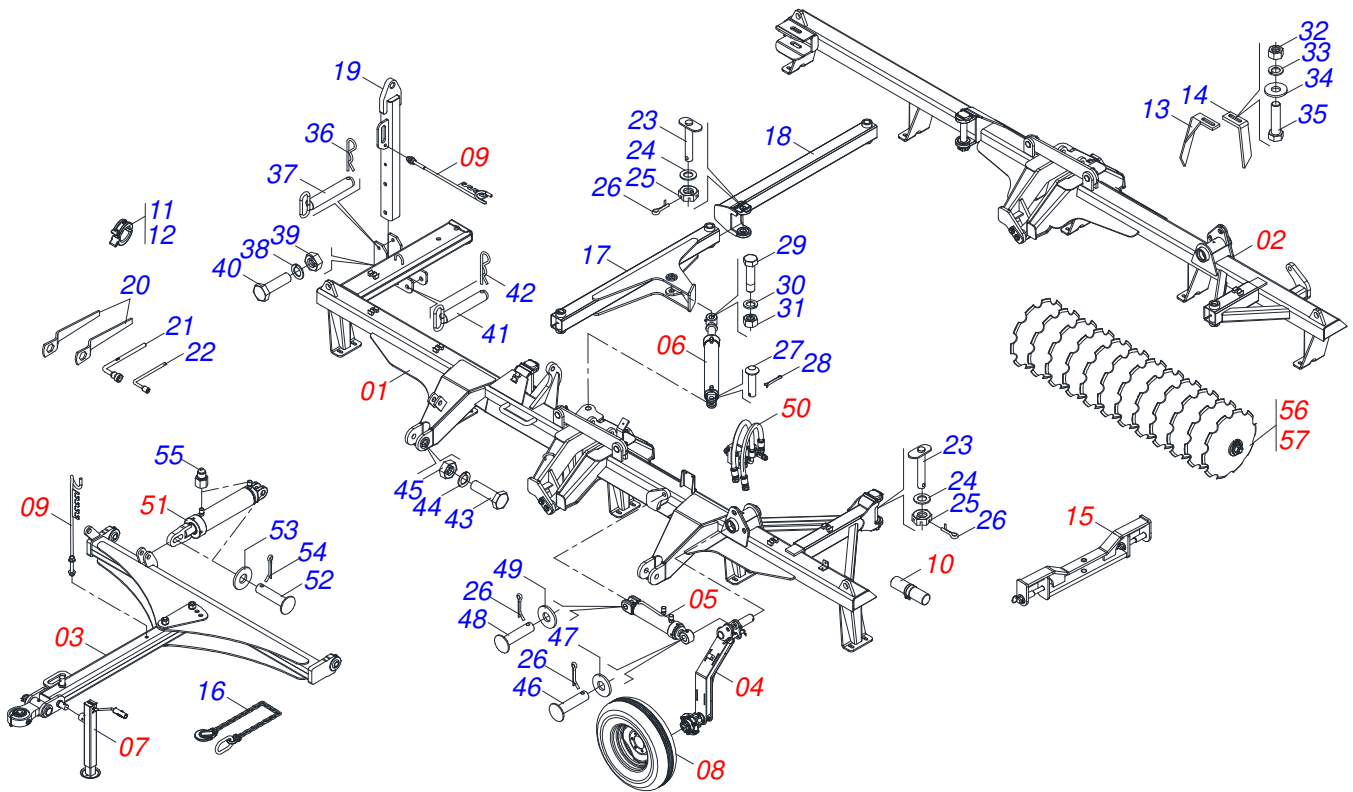
ATENÇÃO: IMPORTANTE

CIVEMASA reserva el derecho de perfeccionar y/o cambiar las características técnicas de sus productos, sin previo aviso y sin la obligación de proceder con los ya comercializados y sin conocimiento previo del revendedor o consumidor. Las fotos son únicamente ilustrativas.



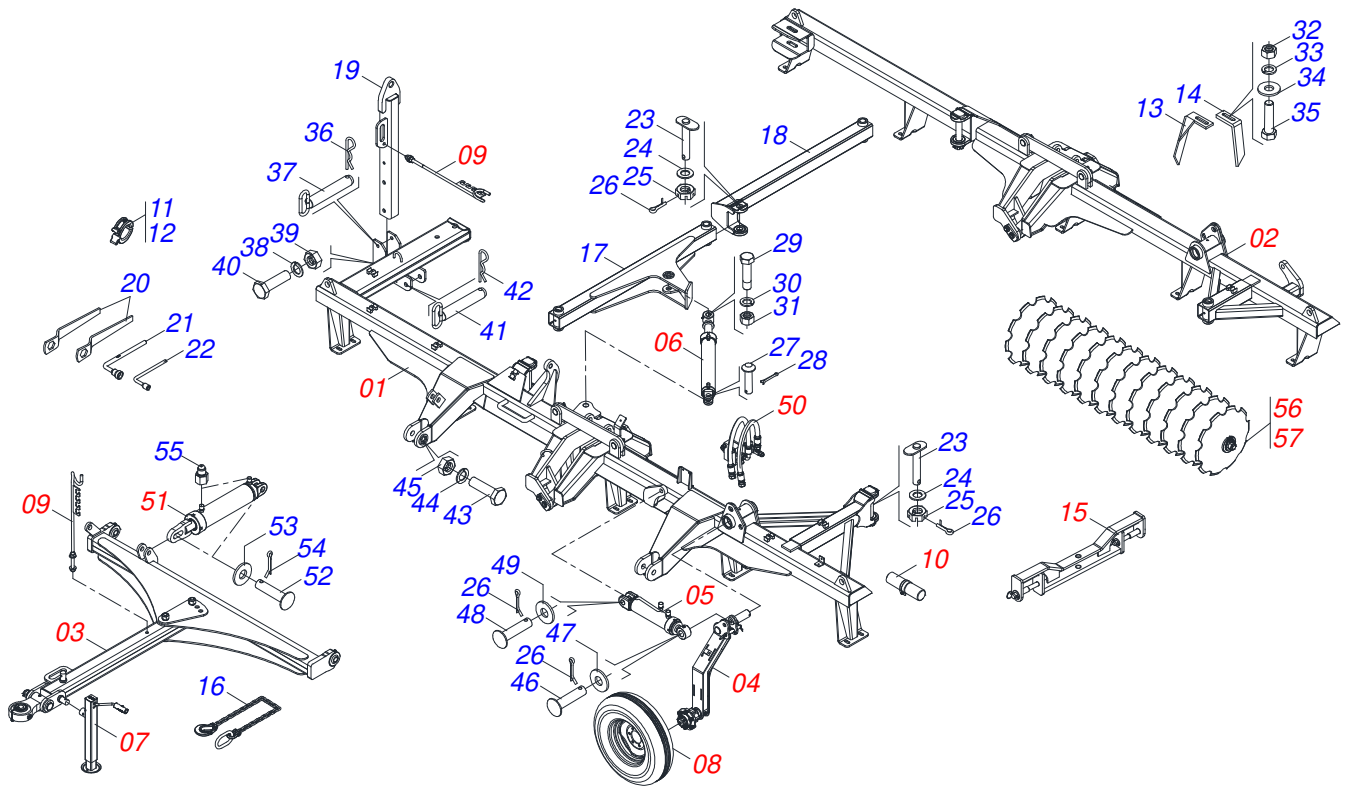
ÍNDICE

0909094928	CHASIS COMPLETO 48	1
0909094929	CHASIS COMPLETO 52/56/60 DISCOS	2
0909094930	CHASIS COMPLETO 64/68/72 DISCOS	3
0909094931	CHASIS COMPLETO 76/80/84 DISCOS	4
0521053506	CHASIS DELANTERO SEMI MONTADO 48D	5
0521053383	CHASIS DELANTERO SEMI MONTADO 52D	6
0521053365	CHASIS DELANTERO SEMI MONTADO 56D	7
0521053507	CHASIS DELANTERO SEMI MONTADO 60	8
0521053509	CHASIS DELANTERO SEMI MONTADO 64D	9
0521053512	CHASIS DELANTERO SEMI MONTADO 68D	10
0521053368	CHASIS DELANTERO SEMI MONTADO 72D	11
0521054034	CHASIS DELANTERO SEMI MONTADO 76D	12
0521054037	CHASIS DELANTERO SEMI MONTADO 80D	13
0521053986	CHASIS DELANTERO SEMI MONTADO 84D	14
0521053505	CHASIS TRASERO 48D	15
0521053386	CHASIS TRASERO 52D	16
0521053363	CHASIS TRASERO 56D	17
0521053508	CHASIS TRASERO 60D	18
0521053510	CHASIS TRASERO 64D	19
0521053511	CHASIS TRASERO 68D	20
0521053397	CHASIS TRASERO 72D	21
0521054033	CHASIS TRASERO 76D	22
0521054038	CHASIS TRASERO 80D	23
0521053985	CHASIS TRASERO 84D	24
0521048204	CABEZAL COMPLETO 36 A 48D	25
0521044870	CABEZAL COMPLETO	26
0501044359	BARRA TRACCION COMPLETA	27
0521053943	ENGANCHE CON SOPORTE ROTULA COMPLETO	28
0521048125	RODADO COMPLETO	29
0503060181	RUEDA CON NEUMATICO	30
0503060094	RUEDA CON NEUM	31
0503060091	RUEDA CON NEUM 750 X 16-10L COMPLETO	32
0521052217	CUBO RUEDA COMPLETO	33
0511058461	CILINDRO HIDRAULICO	34
0511058421	CILINDRO HIDRÁULICO 38,10X63,50X405X170	35
0501040257	SOPORTE MANGUERA 3/4" X 1200	36
0521058303	BARRA DE TRANSPORTE CAT 2-3 COMPLETA	37
0503062157	GATO COMPLETO	38
0521053517	CONJUNTO PUERTO MANUAL	39
0909094921	CIRCUITO HIDRAULICO - 48/52/56/60/64D	40
0909094922	CIRCUITO HIDRAULICO - 68/72/76/80/84D	41
0521058302	CILINDRO HIDRAULICO 44,45X85,7X600X265	42
0909094924	SECCIÓN DISCO DELANTERA - 48/52/56/60/64D	43
0909094925	SECCIÓN DISCO DELANTERA - 68/72/76/80/84D	44
0909094926	SECCION DE DISCO TRASERO - 48/52/56/60/64D	45
0909094927	SECCION DE DISCO TRASERO - 68/72/76/80/84D	46
0501047055	CHUMACERA	47
0501047045	CHUMACERA	48



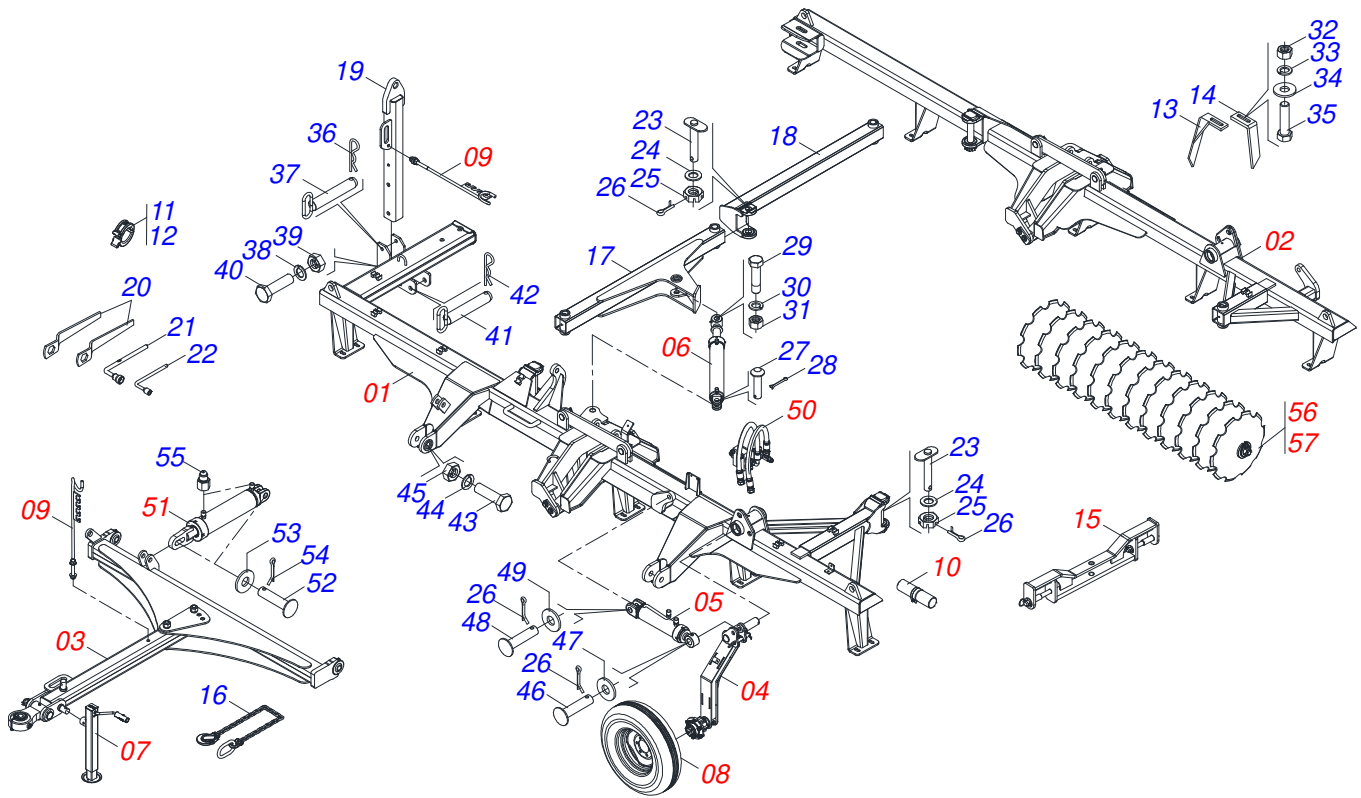
Artículo	Código	Descripción	Ver Pág.	QT
01	0521053506	CHASIS DELANTERO SEMI MONTADO 48D	5	01
02	0521053505	CHASIS TRASERO 48D	15	01
03	0521048204	CABEZAL COMPLETO 36 A 48D	25	01
04	0521048125	RODADO COMPLETO	29	02
05	0511058421	CILINDRO HIDRÁULICO 38,10X63,50X405X170	35	02
06	0511058461	CILINDRO HIDRAULICO	34	01
07	0503062157	GATO COMPLETO	38	02
08	0503060181	RUEDA CON NEUMATICO	30	02
08.	0503060094	RUEDA CON NEUM	31	02
08..	0503060091	RUEDA CON NEUM 750 X 16-10L COMPLETO	32	02
09	0501040257	SOPORTE MANGUERA 3/4" X 1200	36	01
10	0521053516	CONJUNTO PUERTO MANUAL		01
11	0501047895	TOPE		06
12	0501047885	TOPE		04
13	0501063963	LIMPIADOR DELANTERO		17
14	0501063962	LIMPIADOR TRASERO		17
15	0521058303	BARRA DE TRANSPORTE CAT 2-3 COMPLETA	37	01
16	0503013150	CADENA 1300 X 3/8		01
17	0521068803	BARRA ESTABILIZADORA DELANTERA		01
18	0521068804	BARRA ESTABILIZADORA TRASERA		01
19	0521067573	BARRA TRANSPORTE 1000 GNFM		01
20	0501011432	LLAVE 1.1/2 E 1.5/8 CABO PLANO		02
21	0501061617	LLAVE 1 CABO PLANO		01
22	0501068273	LLAVE 5/8 CABLE CILINDRICO		01
23	0531019497	EJE ARTICULADO 38,10 X 235		01
24	0531019540	ARANDELA PLANA		01
25	0501011301	TUERCA 1.1/2 UNC 6FPP 2.5/16		01
26	0503010571	PASADOR ABIERTO 1/4" X 1.1/2"		06
27	0521010779	EJE UNION		01
28	0503010523	PASADOR ABIERTO 1/4" X 2"		01
29	0501011106	TORNILLO 1.1/4" UNC X 7"		01

Artículo	Código	Descripción	Ver Pág.	QT
30	0503010070	ARANDELA PRESION		01
31	0501010087	TUERCA 1.1/4"		01
32	0503010060	TUERCA 1/2" UNC		68
33	0503010019	ARANDELA PRESION 1/2"		68
34	0511017302	ARANDELA PLANA 13.5 X 32.5 X 3.00		68
35	0503011082	TORNILLO 1/2" UNC X 1.3/4"		68
36	0503030012	PASADOR ABIERTO		01
37	0521064088	EJE TRABA		01
38	0503010012	ARANDELA PRESION 1"		01
39	0503012182	TUERCA 1		01
40	0501010334	TORNILLO 1 UNC X 7		01
41	0521067644	EJE		01
42	0503031035	PASADOR ABIERTO 6 X 88		01
43	0501010426	TORNILLO 1.1/4" UNC X 6"		01
44	0503010070	ARANDELA PRESION		01
45	0501010087	TUERCA 1.1/4"		01
46	0521010545	EJE UNION 31,75 X 130		02
47	0501017779	ARANDELA PLANA		02
48	0521010575	EJE UNION 25 X 85		02
49	0501011445	ARANDELA PLANA		02
50	0909094921	CIRCUITO HIDRAULICO - 48/52/56/60/64D	40	01
51	0521058302	CILINDRO HIDRAULICO 44,45X85,7X600X265	42	01
52	0521010575	EJE UNION 25 X 85		02
53	0501011445	ARANDELA PLANA		02
54	0503010571	PASADOR ABIERTO 1/4" X 1.1/2"		02
55	0511018012	ADAPTADOR HIDRAULICO		02
56	0909094924	SECCIÓN DISCO DELANTERA - 48/52/56/60/64D	43	01
57	0909094926	SECCION DE DISCO TRASERO - 48/52/56/60/64D	45	01



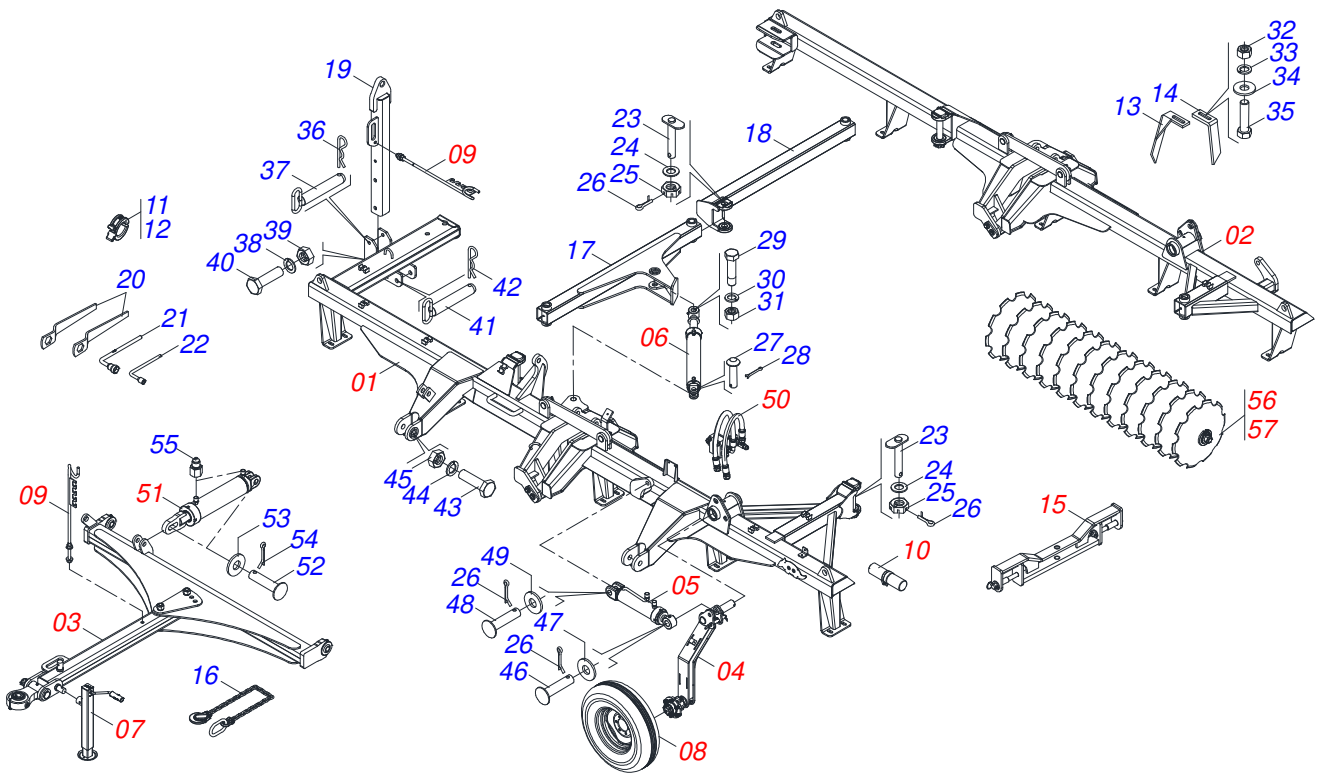
Artículo	Código	Descripción	Ver	Pág.	52	56	60
01	0521053383	CHASIS DELANTERO SEMI MONTADO 52D	6	01	00	00	
01.	0521053365	CHASIS DELANTERO SEMI MONTADO 56D	7	00	01	00	
01..	0521053507	CHASIS DELANTERO SEMI MONTADO 60	8	00	00	01	
02	0521053386	CHASIS TRASERO 52D	16	01	00	00	
02.	0521053363	CHASIS TRASERO 56D	17	00	01	00	
02..	0521053508	CHASIS TRASERO 60D	18	00	00	01	
03	0521044870	CABEZAL COMPLETO	26	01	01	01	
04	0521048125	RODADO COMPLETO	29	02	02	02	
05	0511058421	CILINDRO HIDRÁULICO 38,10X63,50X405X170	35	02	02	02	
06	0511058461	CILINDRO HIDRAULICO	34	01	01	01	
07	0503062157	GATO COMPLETO	38	02	02	02	
08	0503060181	RUEDA CON NEUMATICO	30	02	02	02	
08.	0503060094	RUEDA CON NEUM	31	02	02	02	
08..	0503060091	RUEDA CON NEUM 750 X 16-10L COMPLETO	32	02	02	02	
09	0501040257	SOPORTE MANGUERA 3/4" X 1200	36	01	01	01	
10	0521053516	CONJUNTO PUERTO MANUAL		01	01	01	
11	0501047895	TOPE		06	06	06	
12	0501047885	TOPE		04	04	04	
13	0501063963	LIMPIADOR DELANTERO		17	21	23	
14	0501063962	LIMPIADOR TRASERO		17	21	23	
15	0521058303	BARRA DE TRANSPORTE CAT 2-3 COMPLETA	37	01	01	01	
16	0503013150	CADENA 1300 X 3/8		01	01	01	
17	0521068803	BARRA ESTABILIZADORA DELANTERA		01	01	01	
18	0521068804	BARRA ESTABILIZADORA TRASERA		01	01	01	
19	0521067573	BARRA TRANSPORTE 1000 GNFM		01	01	01	
20	0501011432	LLAVE 1.1/2 E 1.5/8 CABO PLANO		02	02	02	
21	0501061617	LLAVE 1 CABO PLANO		01	01	01	
22	0501068273	LLAVE 5/8 CABLE CILINDRICO		01	01	01	
23	0531019497	EJE ARTICULADO 38,10 X 235		01	01	01	
24	0531019540	ARANDELA PLANA		01	01	01	
25	0501011301	TUERCA 1.1/2 UNC 6FPP 2.5/16		01	01	01	

Artículo	Código	Descripción	Ver Pág.	52	56	60
26	0503010571	PASADOR ABIERTO 1/4" X 1.1/2"		06	06	06
27	0521010779	EJE UNION		01	01	01
28	0503010523	PASADOR ABIERTO 1/4" X 2"		01	01	01
29	0501011106	TORNILLO 1.1/4" UNC X 7"		01	01	01
30	0503010070	ARANDELA PRESION		01	01	01
31	0501010087	TUERCA 1.1/4"		01	01	01
32	0503010060	TUERCA 1/2" UNC		68	84	92
33	0503010019	ARANDELA PRESION 1/2"		68	84	92
34	0511017302	ARANDELA PLANA 13.5 X 32.5 X 3.00		68	84	92
35	0503011082	TORNILLO 1/2" UNC X 1.3/4"		68	84	92
36	0503030012	PASADOR ABIERTO		01	01	01
37	0521064088	EJE TRABA		01	01	01
38	0503010012	ARANDELA PRESION 1"		01	01	01
39	0503012182	TUERCA 1		01	01	01
40	0501010334	TORNILLO 1 UNC X 7		01	01	01
41	0521067644	EJE		01	01	01
42	0503031035	PASADOR ABIERTO 6 X 88		01	01	01
43	0501010426	TORNILLO 1.1/4" UNC X 6"		01	01	01
44	0503010070	ARANDELA PRESION		01	01	01
45	0501010087	TUERCA 1.1/4"		01	01	01
46	0521010545	EJE UNION 31,75 X 130		02	02	02
47	0501017779	ARANDELA PLANA		02	02	02
48	0521010575	EJE UNION 25 X 85		02	02	02
49	0501011445	ARANDELA PLANA		02	02	02
50	0909094921	CIRCUITO HIDRAULICO - 48/52/56/60/64D	40	01	01	01
51	0521058302	CILINDRO HIDRAULICO 44,45X85,7X600X265	42	01	01	01
52	0521010575	EJE UNION 25 X 85		02	02	02
53	0501011445	ARANDELA PLANA		02	02	02
54	0503010571	PASADOR ABIERTO 1/4" X 1.1/2"		02	02	02
55	0511018012	ADAPTADOR HIDRAULICO		02	02	02
56	0909094924	SECCIÓN DISCO DELANTERA - 48/52/56/60/64D	43	01	01	01
57	0909094926	SECCION DE DISCO TRASERO - 48/52/56/60/64D	45	01	01	01



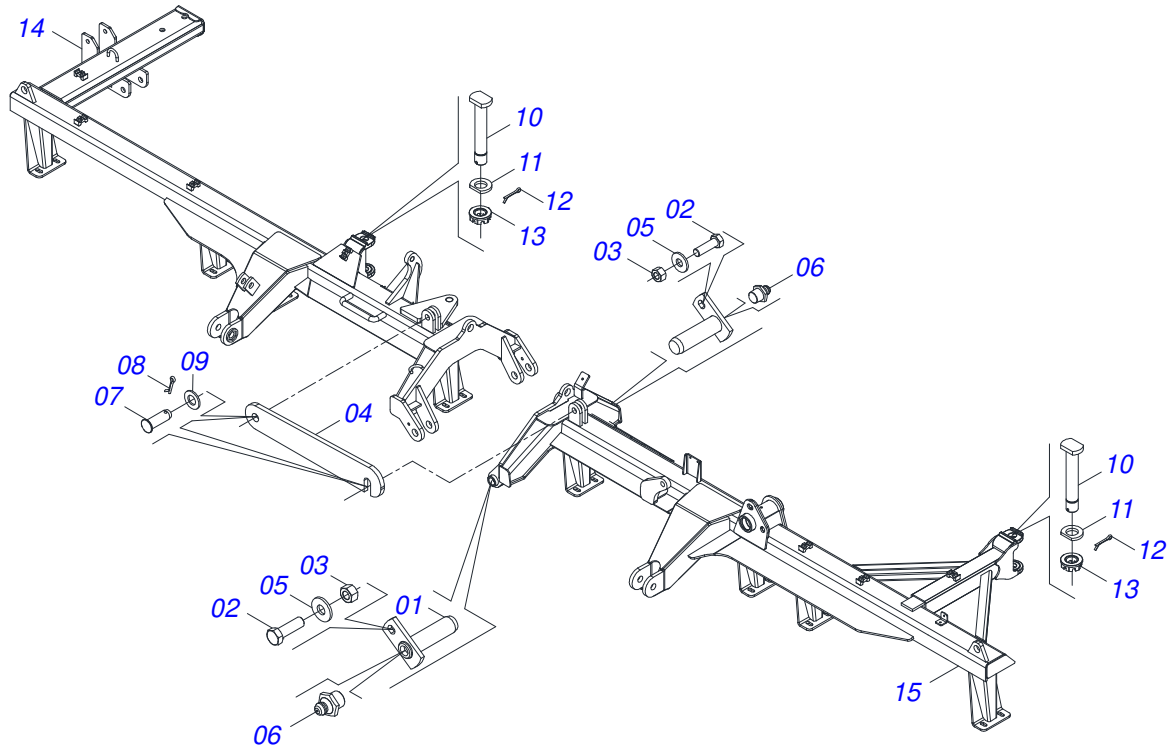
Artículo	Código	Descripción	Ver Pág.	064 068 072
01	0521053509	CHASIS DELANTERO SEMI MONTADO 64D	9	001 000 000
01.	0521053512	CHASIS DELANTERO SEMI MONTADO 68D	10	000 001 000
01..	0521053368	CHASIS DELANTERO SEMI MONTADO 72D	11	000 000 001
02	0521053510	CHASIS TRASERO 64D	19	001 000 000
02.	0521053511	CHASIS TRASERO 68D	20	000 001 000
02..	0521053397	CHASIS TRASERO 72D	21	000 000 000
03	0521044870	CABEZAL COMPLETO	26	001 001 001
04	0521048125	RODADO COMPLETO	29	002 002 002
05	0511058421	CILINDRO HIDRÁULICO 38,10X63,50X405X170	35	002 002 002
06	0511058461	CILINDRO HIDRAULICO	34	001 001 001
07	0503062157	GATO COMPLETO	38	002 002 002
08	0503060181	RUEDA CON NEUMATICO	30	002 002 002
08.	0503060094	RUEDA CON NEUM	31	002 002 002
08..	0503060091	RUEDA CON NEUM 750 X 16-10L COMPLETO	32	002 002 002
09	0501040257	SOPORTE MANGUERA 3/4" X 1200	36	001 001 001
10	0521053516	CONJUNTO PUERTO MANUAL		001 001 001
11	0501047895	TOPE		006 006 006
12	0501047885	TOPE		004 004 004
13	0501063963	LIMPIADOR DELANTERO		023 025 027
14	0501063962	LIMPIADOR TRASERO		023 025 027
15	0521058303	BARRA DE TRANSPORTE CAT 2-3 COMPLETA	37	001 001 001
16	0503013150	CADENA 1300 X 3/8		001 001 001
17	0521068803	BARRA ESTABILIZADORA DELANTERA		001 001 001
18	0521068804	BARRA ESTABILIZADORA TRASERA		001 001 001
19	0521067573	BARRA TRANSPORTE 1000 GNFM		001 001 001
20	0501011432	LLAVE 1.1/2 E 1.5/8 CABO PLANO		002 002 002
21	0501061617	LLAVE 1 CABO PLANO		001 001 001
22	0501068273	LLAVE 5/8 CABLE CILINDRICO		001 001 001
23	0531019497	EJE ARTICULADO 38,10 X 235		001 001 001
24	0531019540	ARANDELA PLANA		001 001 001
25	0501011301	TUERCA 1.1/2 UNC 6FPP 2.5/16		001 001 001

Artículo	Código	Descripción	Ver Pág.	064 068 072
26	0503010571	PASADOR ABIERTO 1/4" X 1.1/2"		006 006 006
27	0521010779	EJE UNION		001 001 001
28	0503010523	PASADOR ABIERTO 1/4" X 2"		001 001 001
29	0501011106	TORNILLO 1.1/4" UNC X 7"		001 001 001
30	0503010070	ARANDELA PRESION		001 001 001
31	0501010087	TUERCA 1.1/4"		001 001 001
32	0503010060	TUERCA 1/2" UNC		092 100 108
33	0503010019	ARANDELA PRESION 1/2"		092 100 108
34	0511017302	ARANDELA PLANA 13.5 X 32.5 X 3.00		092 100 108
35	0503011082	TORNILLO 1/2" UNC X 1.3/4"		092 100 108
36	0503030012	PASADOR ABIERTO		001 001 001
37	0521064088	EJE TRABA		001 001 001
38	0503010012	ARANDELA PRESION 1"		001 001 001
39	0503012182	TUERCA 1		001 001 001
40	0501010334	TORNILLO 1 UNC X 7		001 001 001
41	0521067644	EJE		001 001 001
42	0503031035	PASADOR ABIERTO 6 X 88		001 001 001
43	0501010426	TORNILLO 1.1/4" UNC X 6"		001 001 001
44	0503010070	ARANDELA PRESION		001 001 001
45	0501010087	TUERCA 1.1/4"		001 001 001
46	0521010545	EJE UNION 31,75 X 130		002 002 002
47	0501017779	ARANDELA PLANA		002 002 002
48	0521010575	EJE UNION 25 X 85		002 002 002
49	0501011445	ARANDELA PLANA		002 002 002
50	0909094921	CIRCUITO HIDRAULICO - 48/52/56/60/64D	40	001 000 000
50.	0909094922	CIRCUITO HIDRAULICO - 68/72/76/80/84D	41	000 001 001
51	0521058302	CILINDRO HIDRAULICO 44,45X85,7X600X265	42	001 001 001
52	0521010575	EJE UNION 25 X 85		002 002 002
53	0501011445	ARANDELA PLANA		002 002 002
54	0503010571	PASADOR ABIERTO 1/4" X 1.1/2"		002 002 002
55	0511018012	ADAPTADOR HIDRAULICO		002 002 002
56	0909094924	SECCIÓN DISCO DELANTERA - 48/52/56/60/64D	43	001 000 000
56.	0909094925	SECCIÓN DISCO DELANTERA - 68/72/76/80/84D	44	000 001 001
57	0909094926	SECCION DE DISCO TRASERO - 48/52/56/60/64D	45	001 000 000
57.	0909094927	SECCION DE DISCO TRASERO - 68/72/76/80/84D	46	000 001 001

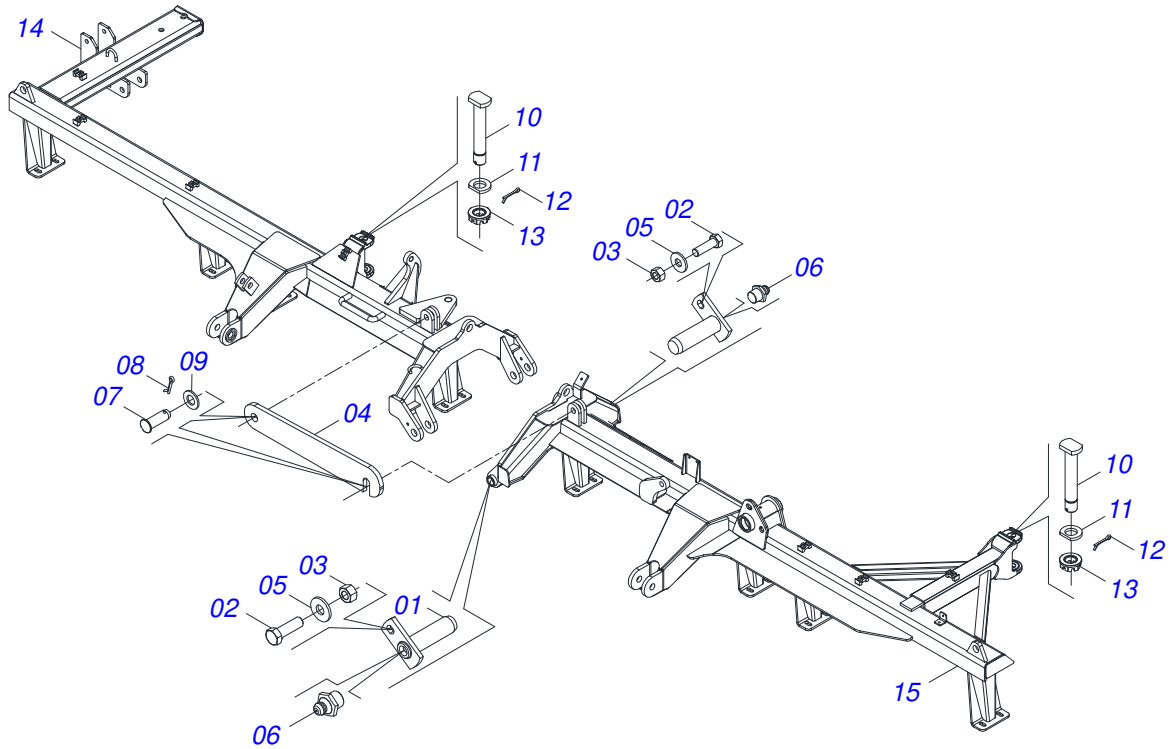


Artículo	Código	Descripción	Ver Pág.	076 080 084
01	0521054034	CHASIS DELANTERO SEMI MONTADO 76D	12	001 000 000
01.	0521054037	CHASIS DELANTERO SEMI MONTADO 80D	13	000 001 000
01..	0521053986	CHASIS DELANTERO SEMI MONTADO 84D	14	000 000 001
02	0521054033	CHASIS TRASERO 76D	22	001 000 000
02.	0521054038	CHASIS TRASERO 80D	23	000 001 000
02..	0521053985	CHASIS TRASERO 84D	24	000 000 001
03	0521044870	CABEZAL COMPLETO	26	001 001 001
04	0521048125	RODADO COMPLETO	29	002 002 002
05	0511058421	CILINDRO HIDRÁULICO 38,10X63,50X405X170	35	002 002 002
06	0511058461	CILINDRO HIDRAULICO	34	001 001 001
07	0503062157	GATO COMPLETO	38	002 002 002
08	0503060181	RUEDA CON NEUMATICO	30	002 002 002
08.	0503060094	RUEDA CON NEUM	31	002 002 002
08..	0503060091	RUEDA CON NEUM 750 X 16-10L COMPLETO	32	002 002 002
09	0501040257	SOPORTE MANGUERA 3/4" X 1200	36	001 001 001
10	0521053516	CONJUNTO PUERTO MANUAL		001 001 001
11	0501047895	TOPE		006 006 006
12	0501047885	TOPE		004 004 004
13	0501063963	LIMPIADOR DELANTERO		027 029 029
14	0501063962	LIMPIADOR TRASERO		027 029 029
15	0521058303	BARRA DE TRANSPORTE CAT 2-3 COMPLETA	37	001 001 001
16	0503013150	CADENA 1300 X 3/8		001 001 001
17	0521068803	BARRA ESTABILIZADORA DELANTERA		001 001 001
17.	0521069184	BARRA ESTABILIZADORA DELANTERO		001 001 001
18	0521068804	BARRA ESTABILIZADORA TRASERA		001 001 001
18.	0521069193	BARRA ESTABILIZADORA TRASERA		001 001 001
19	0521067573	BARRA TRANSPORTE 1000 GNFM		001 001 001
20	0501011432	LLAVE 1.1/2 E 1.5/8 CABO PLANO		002 002 002
21	0501061617	LLAVE 1 CABO PLANO		001 001 001
22	0501068273	LLAVE 5/8 CABLE CILINDRICO		001 001 001
23	0531019497	EJE ARTICULADO 38,10 X 235		001 001 001

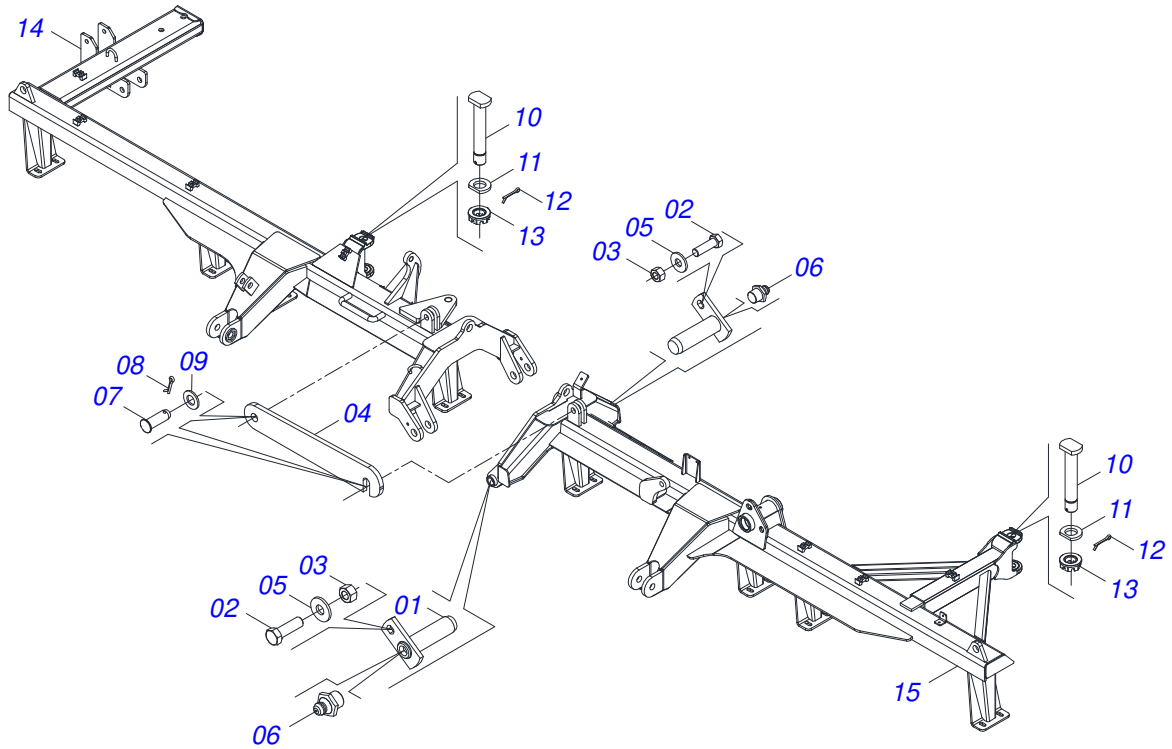
Artículo	Código	Descripción	Ver Pág.	076 080 084
24	0531019540	ARANDELA PLANA		001 001 001
25	0501011301	TUERCA 1.1/2 UNC 6FPP 2.5/16		001 001 001
26	0503010571	PASADOR ABIERTO 1/4" X 1.1/2"		006 006 006
27	0521010779	EJE UNION		001 001 001
28	0503010523	PASADOR ABIERTO 1/4" X 2"		001 001 001
29	0501011106	TORNILLO 1.1/4" UNC X 7"		001 001 001
30	0503010070	ARANDELA PRESION		001 001 001
31	0501010087	TUERCA 1.1/4"		001 001 001
32	0503010060	TUERCA 1/2" UNC		108 116 116
33	0503010019	ARANDELA PRESION 1/2"		108 116 116
34	0511017302	ARANDELA PLANA 13.5 X 32.5 X 3.00		108 116 116
35	0503011082	TORNILLO 1/2" UNC X 1.3/4"		108 116 116
36	0503030012	PASADOR ABIERTO		001 001 001
37	0521064088	EJE TRABA		001 001 001
38	0503010012	ARANDELA PRESION 1"		001 001 001
39	0503012182	TUERCA 1		001 001 001
40	0501010334	TORNILLO 1 UNC X 7		001 001 001
41	0521067644	EJE		001 001 001
42	0503031035	PASADOR ABIERTO 6 X 88		001 001 001
43	0501010426	TORNILLO 1.1/4" UNC X 6"		001 001 001
44	0503010070	ARANDELA PRESION		001 001 001
45	0501010087	TUERCA 1.1/4"		001 001 001
46	0521010545	EJE UNION 31,75 X 130		002 002 002
47	0501017779	ARANDELA PLANA		002 002 002
48	0521010575	EJE UNION 25 X 85		002 002 002
49	0501011445	ARANDELA PLANA		002 002 002
50	0909094922	CIRCUITO HIDRAULICO - 68/72/76/80/84D	41	001 001 001
51	0521058302	CILINDRO HIDRAULICO 44,45X85,7X600X265	42	001 001 001
52	0521010575	EJE UNION 25 X 85		002 002 002
53	0501011445	ARANDELA PLANA		002 002 002
54	0503010571	PASADOR ABIERTO 1/4" X 1.1/2"		002 002 002
55	0511018012	ADAPTADOR HIDRAULICO		002 002 002
56	0909094925	SECCIÓN DISCO DELANTERA - 68/72/76/80/84D	44	001 001 001
57	0909094927	SECCION DE DISCO TRASERO - 68/72/76/80/84D	46	001 001 001



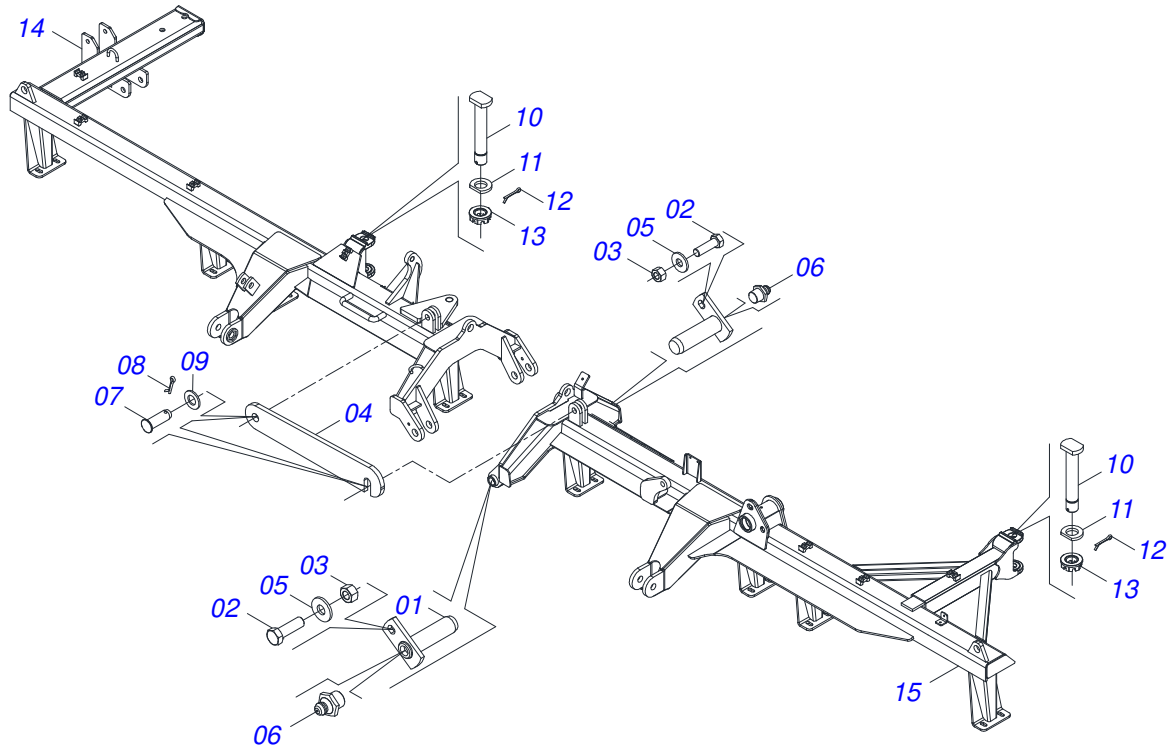
Artículo	Código	Descripción	Ver Pág.	QT
001	0501063751	EJE ARTIC 37,2 X 140		02
002	0501010100	TORNILLO 5/8 UNC X 2 CS G.5 ZN		02
003	0503010013	TUERCA 5/8		02
004	0501018941	TRABA P/ TRANSPORTE		01
005	0501012140	ARANDELA PLANA		02
006	0503010002	GRASERA 1800		02
007	0521010592	EJE UNION 27,80 X 80		02
008	0503010571	PASADOR ABIERTO 1/4" X 1.1/2"		02
009	0511017480	ARANDELA PLANA		02
010	0531019497	EJE ARTICULADO 38,10 X 235		02
011	0531019540	ARANDELA PLANA		02
012	0503010010	PASADOR ABIERTO 1/4 X 2.1/2		02
013	0501011301	TUERCA 1.1/2 UNC 6FPP 2.5/16		02
014	0521068832	CHASIS DELANTERO DERECHO 48D		01
015	0521068831	CHASIS DELANTERO IZQUIERDO 48D		01



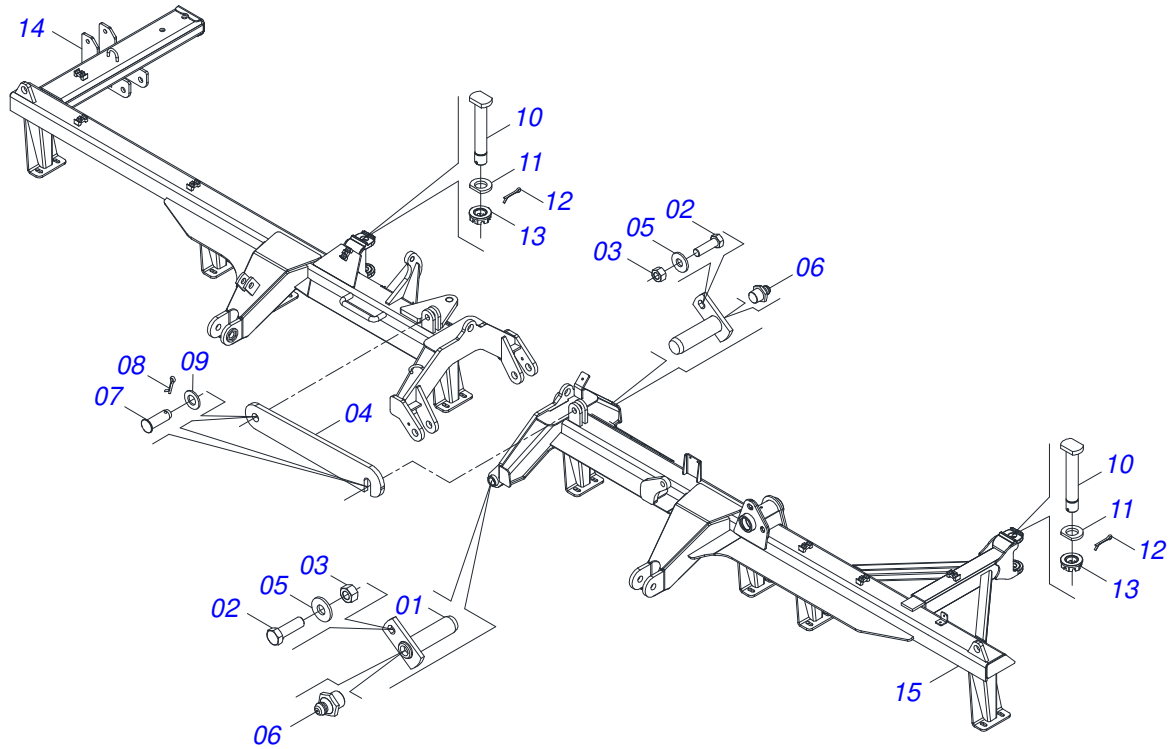
Artículo	Código	Descripción	Ver Pág.	QT
001	0501063751	EJE ARTIC 37,2 X 140		02
002	0501010100	TORNILLO 5/8 UNC X 2 CS G.5 ZN		02
003	0503010013	TUERCA 5/8		02
004	0501018941	TRABA P/ TRANSPORTE		01
005	0501012140	ARANDELA PLANA		02
006	0503010002	GRASERA 1800		02
007	0521010592	EJE UNION 27,80 X 80		02
008	0503010571	PASADOR ABIERTO 1/4" X 1.1/2"		02
009	0511017480	ARANDELA PLANA		02
010	0531019497	EJE ARTICULADO 38,10 X 235		02
011	0531019540	ARANDELA PLANA		02
012	0503010010	PASADOR ABIERTO 1/4 X 2.1/2		02
013	0501011301	TUERCA 1.1/2 UNC 6FPP 2.5/16		02
014	0521068916	CHASIS DELANTERO DERECHO 52		01
015	0521068915	CHASIS DELANTERO IZQUIERDO 52		01



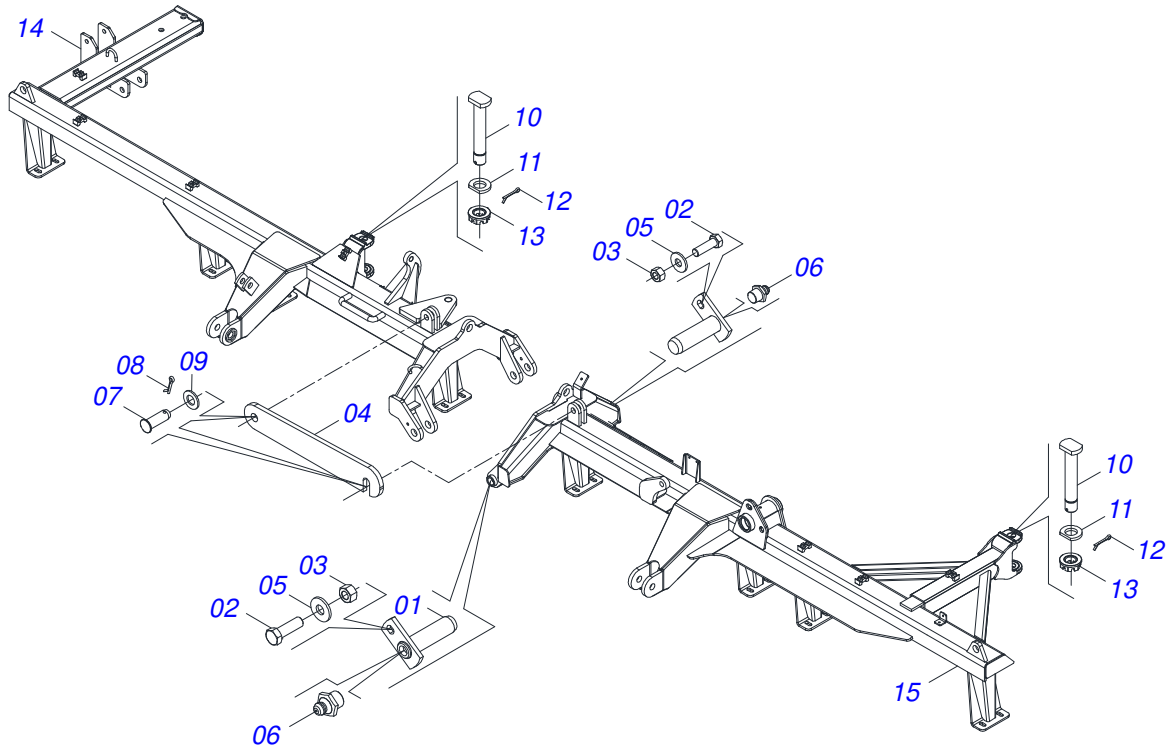
Artículo	Código	Descripción	Ver Pág.	QT
001	0501063751	EJE ARTIC 37,2 X 140		02
002	0501010100	TORNILLO 5/8 UNC X 2 CS G.5 ZN		02
003	0503010013	TUERCA 5/8		02
004	0501018941	TRABA P/ TRANSPORTE		01
005	0501012140	ARANDELA PLANA		02
006	0503010002	GRASERA 1800		02
007	0521010592	EJE UNION 27,80 X 80		02
008	0503010571	PASADOR ABIERTO 1/4" X 1.1/2"		02
009	0511017480	ARANDELA PLANA		02
010	0531019497	EJE ARTICULADO 38,10 X 235		02
011	0531019540	ARANDELA PLANA		02
012	0503010010	PASADOR ABIERTO 1/4 X 2.1/2		02
013	0501011301	TUERCA 1.1/2 UNC 6FPP 2.5/16		02
014	0521068898	CHASIS DELANTERO DERECHO 56D		01
015	0521068899	CHASIS DELANTERO IZQUIERDO 56D		01



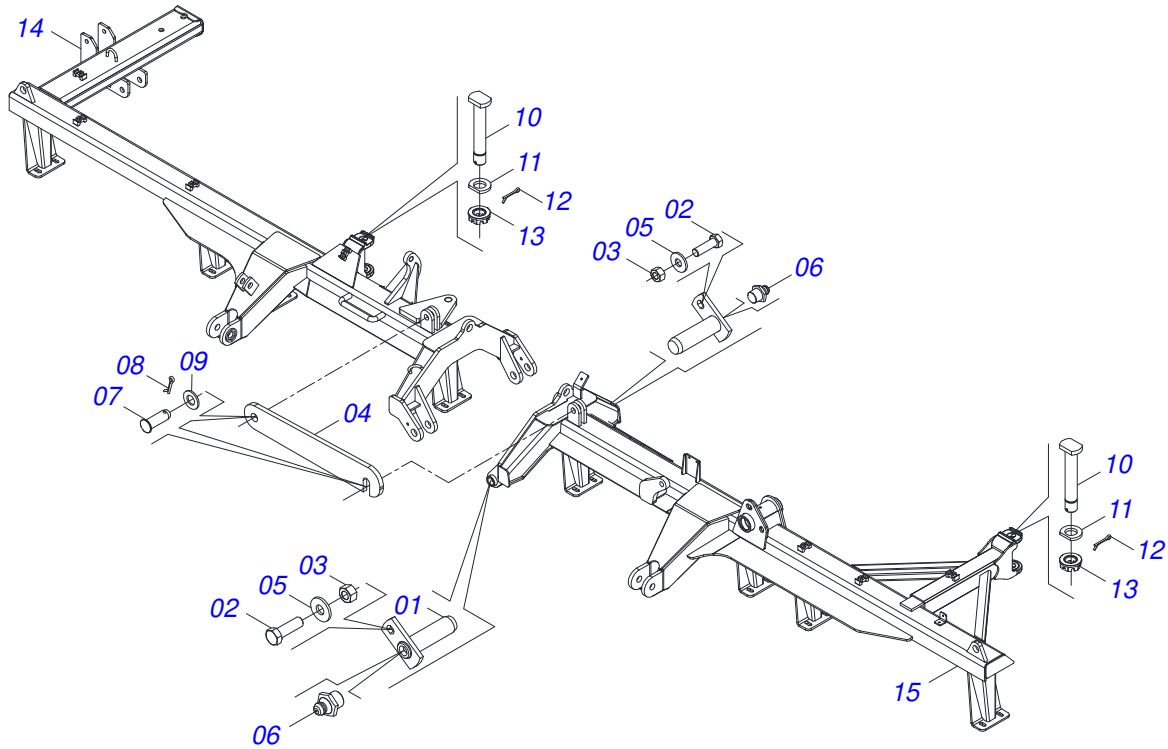
Artículo	Código	Descripción	Ver Pág.	QT
001	0501063751	EJE ARTIC 37,2 X 140		02
002	0501010100	TORNILLO 5/8 UNC X 2 CS G.5 ZN		02
003	0503010013	TUERCA 5/8		02
004	0501018941	TRABA P/ TRANSPORTE		01
005	0501012140	ARANDELA PLANA		02
006	0503010002	GRASERA 1800		02
007	0521010592	EJE UNION 27,80 X 80		02
008	0503010571	PASADOR ABIERTO 1/4" X 1.1/2"		02
009	0511017480	ARANDELA PLANA		02
010	0531019497	EJE ARTICULADO 38,10 X 235		02
011	0531019540	ARANDELA PLANA		02
012	0503010010	PASADOR ABIERTO 1/4 X 2.1/2		02
013	0501011301	TUERCA 1.1/2 UNC 6FPP 2.5/16		02
014	0521068809	CHASIS DELANTERO DERECHO 60D		01
015	0521068810	CHASIS DELANTERO IZQUIERDO 60D		01



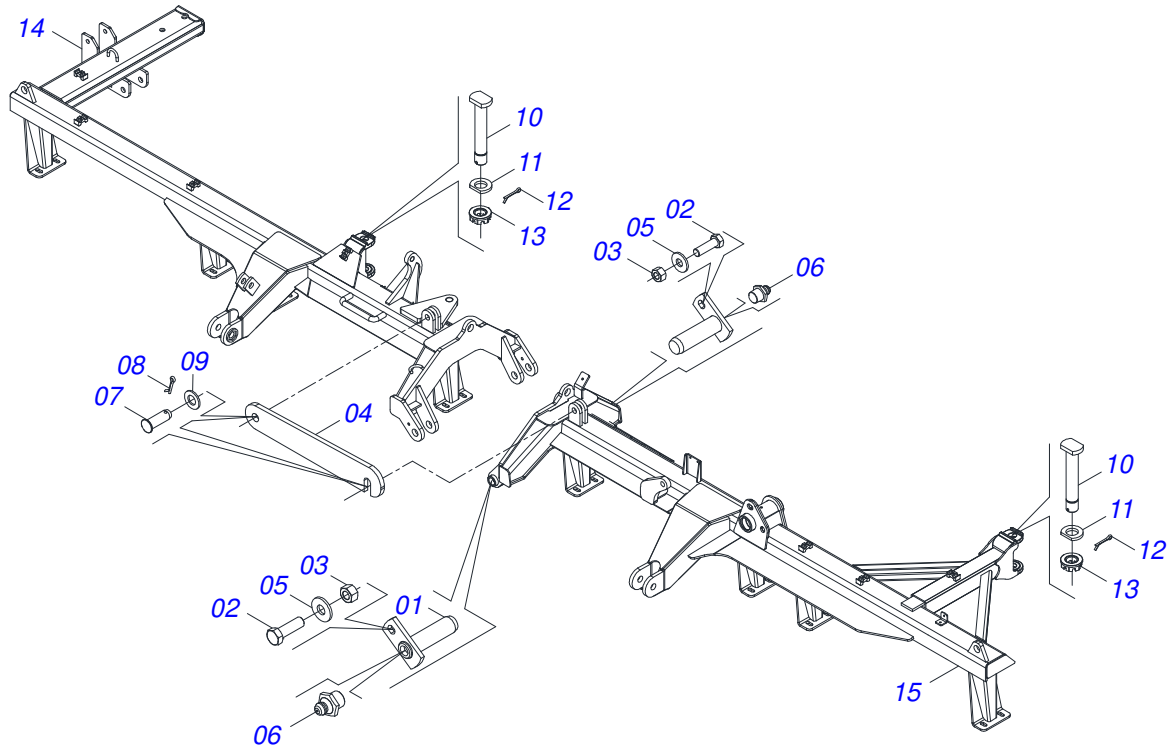
Artículo	Código	Descripción	Ver Pág.	QT
001	0501063751	EJE ARTIC 37,2 X 140		02
002	0501010100	TORNILLO 5/8 UNC X 2 CS G.5 ZN		02
003	0503010013	TUERCA 5/8		02
004	0501018941	TRABA P/ TRANSPORTE		01
005	0501012140	ARANDELA PLANA		02
006	0503010002	GRASERA 1800		02
007	0521010592	EJE UNION 27,80 X 80		02
008	0503010571	PASADOR ABIERTO 1/4" X 1.1/2"		02
009	0511017480	ARANDELA PLANA		02
010	0531019497	EJE ARTICULADO 38,10 X 235		02
011	0531019540	ARANDELA PLANA		02
012	0503010010	PASADOR ABIERTO 1/4 X 2.1/2		02
013	0501011301	TUERCA 1.1/2 UNC 6FPP 2.5/16		02
014	0521068783	CHASIS DELANTERO DERECHO 64D		01
015	0521068782	CHASIS DELANTERO IZQUIERDO 64D		01



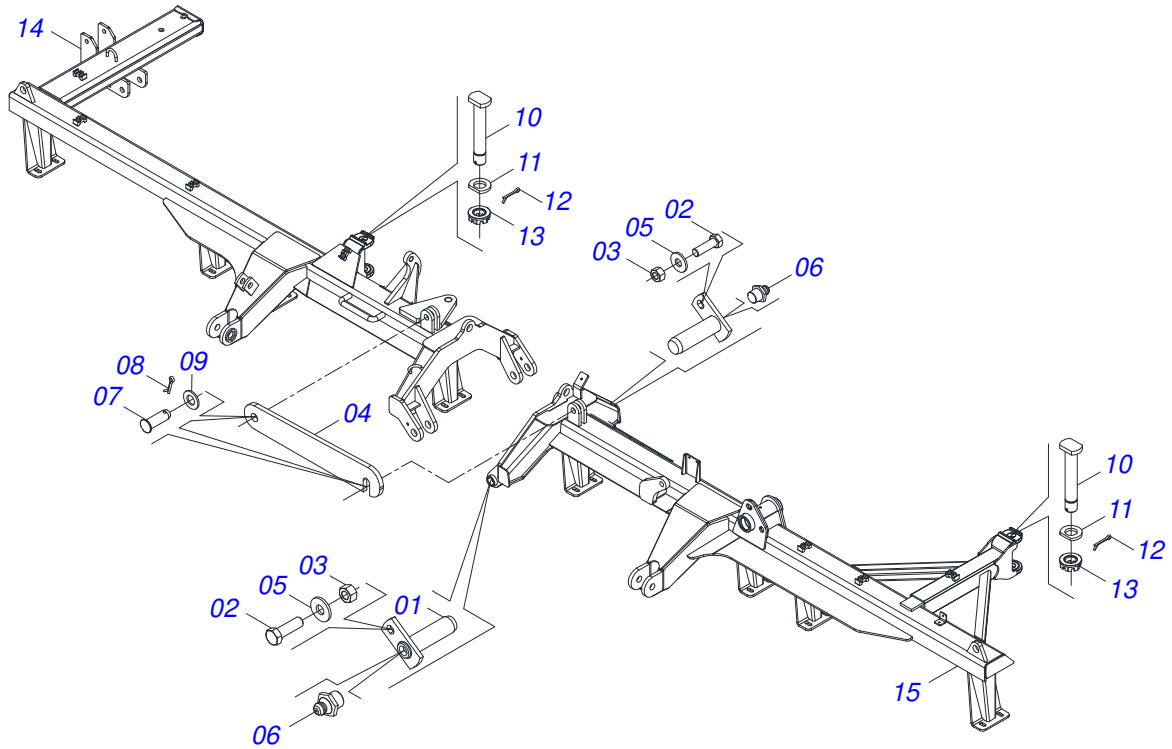
Artículo	Código	Descripción	Ver Pág.	QT
001	0501063751	EJE ARTIC 37,2 X 140		02
002	0501010100	TORNILLO 5/8 UNC X 2 CS G.5 ZN		02
003	0503010013	TUERCA 5/8		02
004	0501018941	TRABA P/ TRANSPORTE		01
005	0501012140	ARANDELA PLANA		02
006	0503010002	GRASERA 1800		02
007	0521010592	EJE UNION 27,80 X 80		02
008	0503010571	PASADOR ABIERTO 1/4" X 1.1/2"		02
009	0511017480	ARANDELA PLANA		02
010	0531019497	EJE ARTICULADO 38,10 X 235		02
011	0531019540	ARANDELA PLANA		02
012	0503010010	PASADOR ABIERTO 1/4 X 2.1/2		02
013	0501011301	TUERCA 1.1/2 UNC 6FPP 2.5/16		02
014	0521068780	CHASIS DELANTERO DERECHO 68D		01
015	0521068779	CHASIS DELANTERO IZQUIERDO 68		01



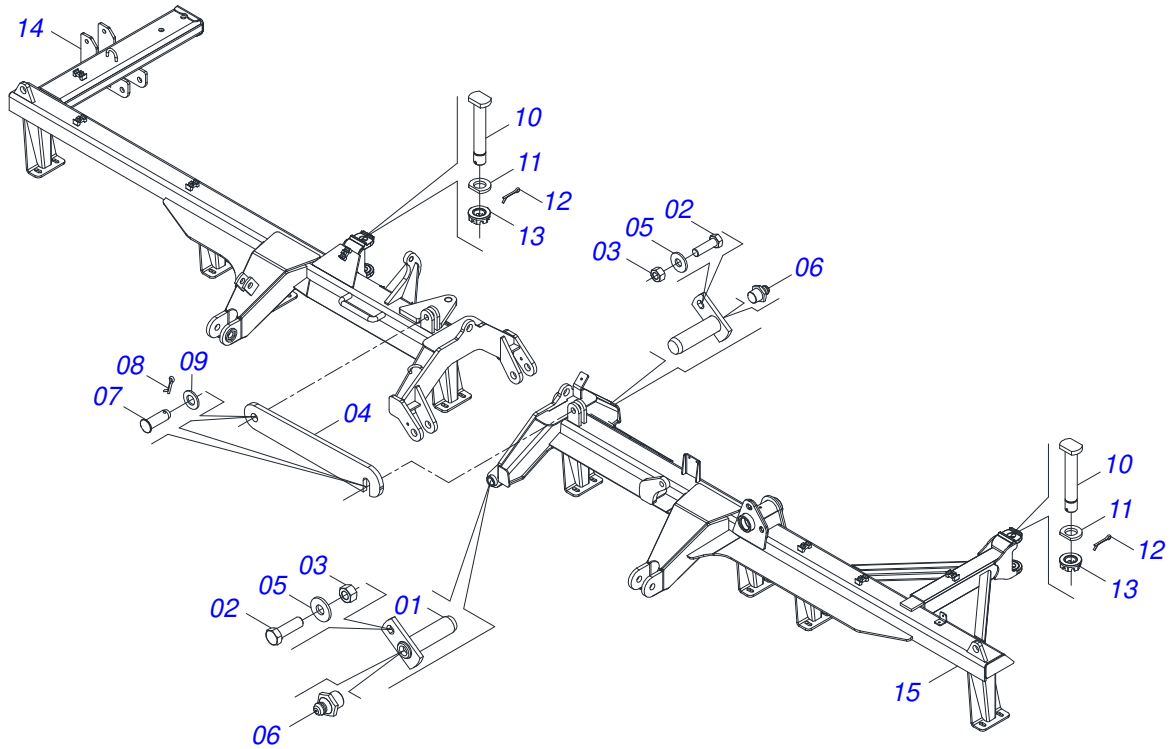
Artículo	Código	Descripción	Ver Pág.	QT
001	0501063751	EJE ARTIC 37,2 X 140		02
002	0501010100	TORNILLO 5/8 UNC X 2 CS G.5 ZN		02
003	0503010013	TUERCA 5/8		02
004	0501018941	TRABA P/ TRANSPORTE		01
005	0501012140	ARANDELA PLANA		02
006	0503010002	GRASERA 1800		02
007	0521010592	EJE UNION 27,80 X 80		02
008	0503010571	PASADOR ABIERTO 1/4" X 1.1/2"		02
009	0511017480	ARANDELA PLANA		02
010	0531019497	EJE ARTICULADO 38,10 X 235		02
011	0531019540	ARANDELA PLANA		02
012	0503010010	PASADOR ABIERTO 1/4 X 2.1/2		02
013	0501011301	TUERCA 1.1/2 UNC 6FPP 2.5/16		02
014	0521068774	CHASIS DELANTERO DERECHO 72		01
015	0521068773	CHASIS DELANTERO IZQUIERDO 72D		01



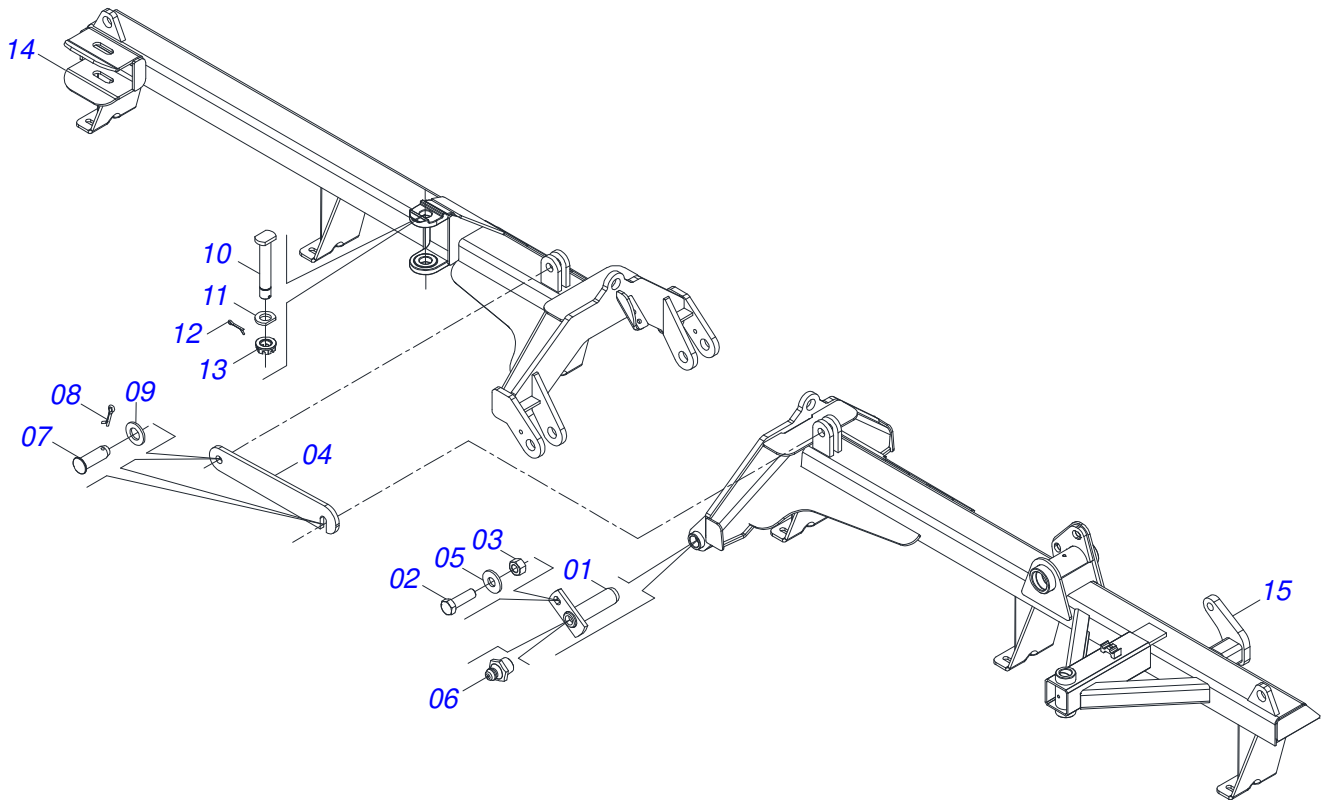
Artículo	Código	Descripción	Ver Pág.	QT
001	0501063751	EJE ARTIC 37,2 X 140		02
002	0501010100	TORNILLO 5/8 UNC X 2 CS G.5 ZN		02
003	0503010013	TUERCA 5/8		02
004	0501018941	TRABA P/ TRANSPORTE		01
005	0501012140	ARANDELA PLANA		02
006	0503010002	GRASERA 1800		02
007	0521010592	EJE UNION 27,80 X 80		02
008	0503010571	PASADOR ABIERTO 1/4" X 1.1/2"		02
009	0511017480	ARANDELA PLANA		02
010	0531019497	EJE ARTICULADO 38,10 X 235		02
011	0531019540	ARANDELA PLANA		02
012	0503010010	PASADOR ABIERTO 1/4 X 2.1/2		02
013	0501011301	TUERCA 1.1/2 UNC 6FPP 2.5/16		02
014	0521069226	CHASIS DELANTERO DERECHO 76D		01
015	0521069215	CHASIS DELANTERO IZQUIERDO 76D		01



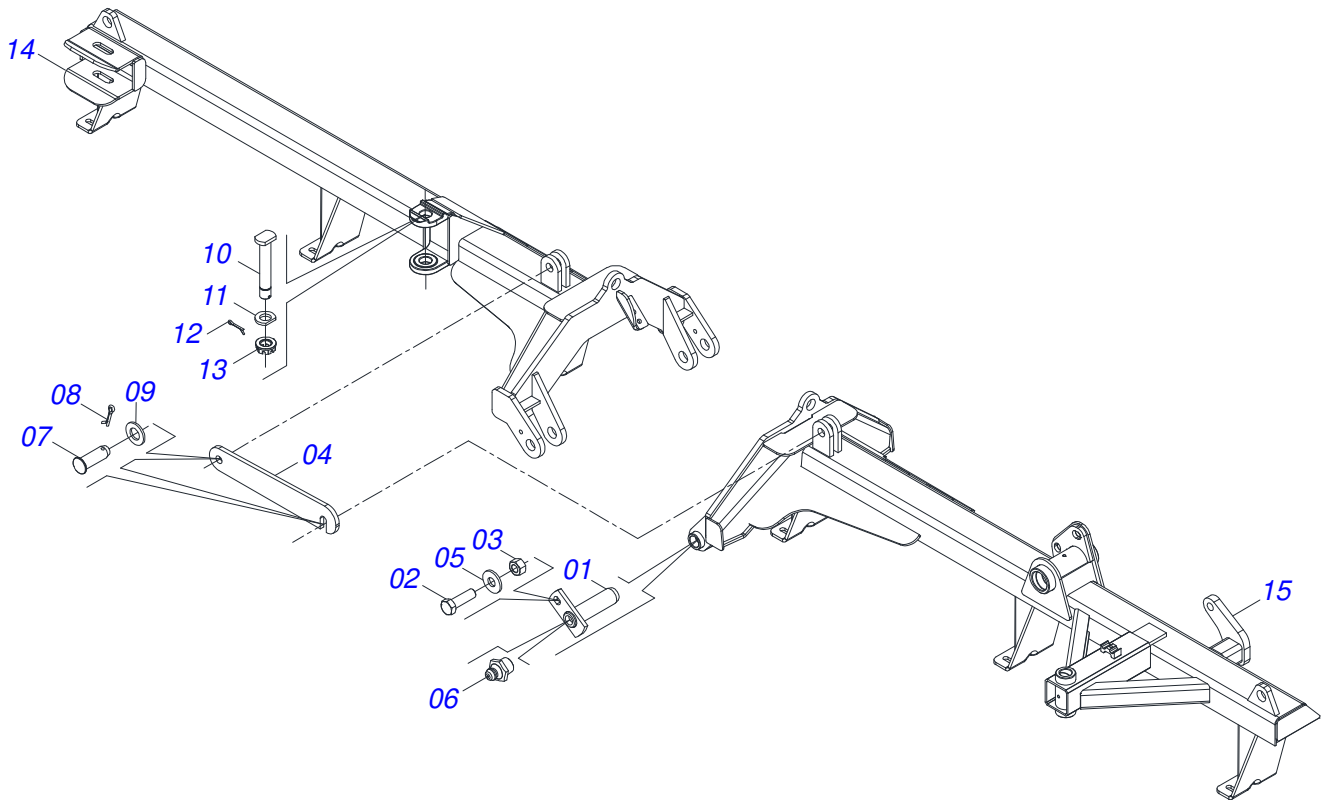
Artículo	Código	Descripción	Ver Pág.	QT
001	0501063751	EJE ARTIC 37,2 X 140		02
002	0501010100	TORNILLO 5/8 UNC X 2 CS G.5 ZN		02
003	0503010013	TUERCA 5/8		02
004	0501018941	TRABA P/ TRANSPORTE		01
005	0501012140	ARANDELA PLANA		02
006	0503010002	GRASERA 1800		02
007	0521010592	EJE UNION 27,80 X 80		02
008	0503010571	PASADOR ABIERTO 1/4" X 1.1/2"		02
009	0511017480	ARANDELA PLANA		02
010	0531019497	EJE ARTICULADO 38,10 X 235		02
011	0531019540	ARANDELA PLANA		02
012	0503010010	PASADOR ABIERTO 1/4 X 2.1/2		02
013	0501011301	TUERCA 1.1/2 UNC 6FPP 2.5/16		02
014	0521069219	CHASIS DELANTERO DERECHO 80D		01
015	0521069218	CHASIS DELANTERO IZQUIERDO 80D		01



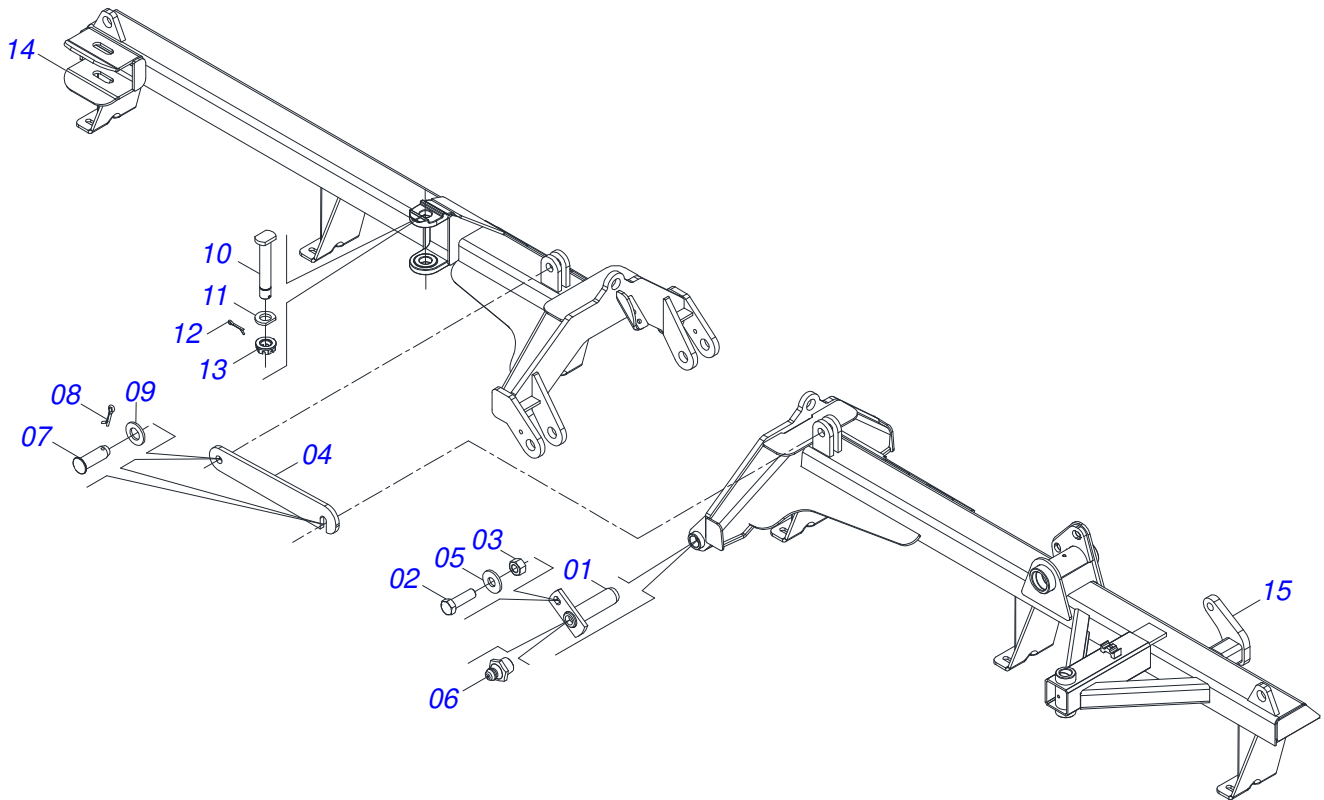
Artículo	Código	Descripción	Ver Pág.	QT
001	0501063751	EJE ARTIC 37,2 X 140		02
002	0501010100	TORNILLO 5/8 UNC X 2 CS G.5 ZN		02
003	0503010013	TUERCA 5/8		02
004	0501018941	TRABA P/ TRANSPORTE		01
005	0501012140	ARANDELA PLANA		02
006	0503010002	GRASERA 1800		02
007	0521010592	EJE UNION 27,80 X 80		02
008	0503010571	PASADOR ABIERTO 1/4" X 1.1/2"		02
009	0511017480	ARANDELA PLANA		02
010	0531019497	EJE ARTICULADO 38,10 X 235		02
011	0531019540	ARANDELA PLANA		02
012	0503010010	PASADOR ABIERTO 1/4 X 2.1/2		02
013	0501011301	TUERCA 1.1/2 UNC 6FPP 2.5/16		02
014	0521069186	CHASIS DELANTERO DERECHO 84D		01
015	0521069188	CHASIS DELANTERO IZQUIERDO 84D		01



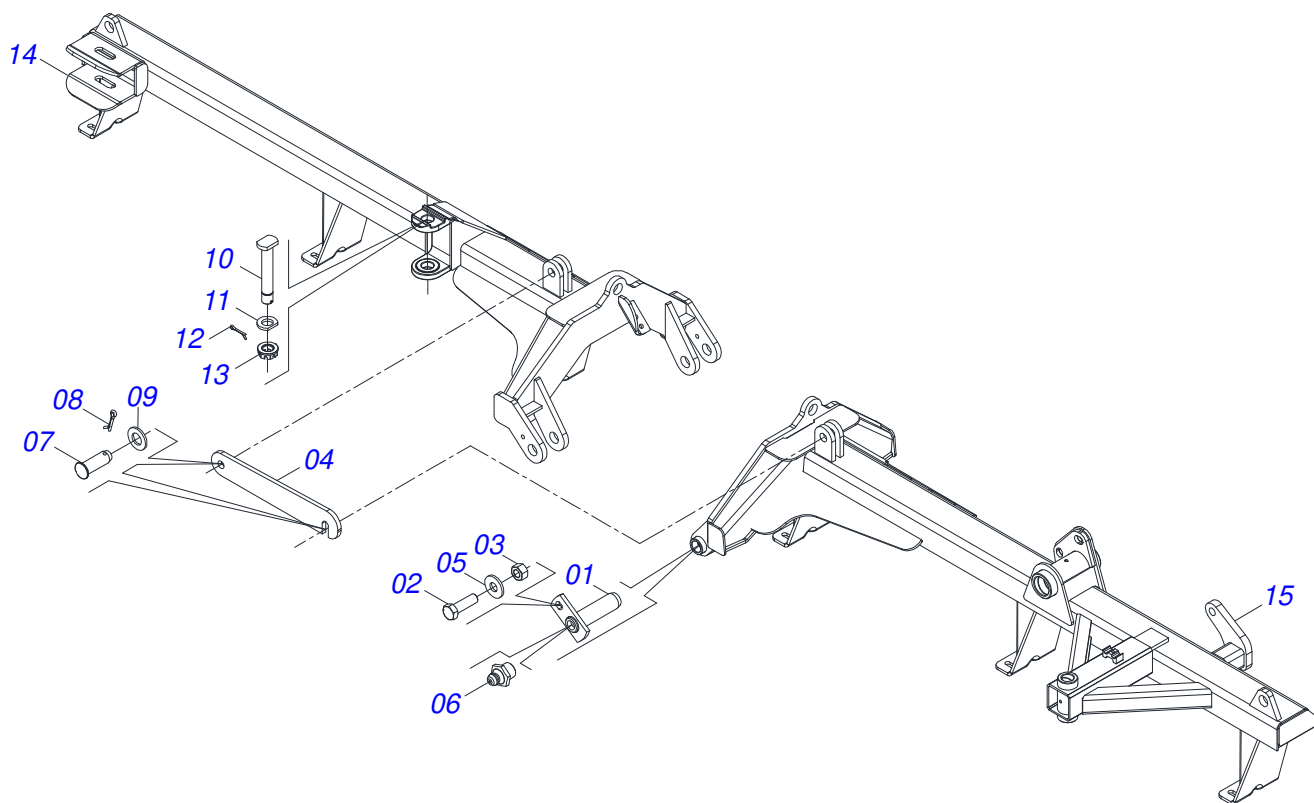
Artículo	Código	Descripción	Ver Pág.	QT
001	0501063751	EJE ARTIC 37,2 X 140	02	
002	0501010100	TORNILLO 5/8 UNC X 2 CS G.5 ZN	02	
003	0503010013	TUERCA 5/8	02	
004	0501018941	TRABA P/ TRANSPORTE	01	
005	0501012140	ARANDELA PLANA	02	
006	0503010002	GRASERA 1800	02	
007	0521010592	EJE UNION 27,80 X 80	02	
008	0503010571	PASADOR ABIERTO 1/4" X 1.1/2"	02	
009	0511017480	ARANDELA PLANA	02	
010	0531019497	EJE ARTICULADO 38,10 X 235	02	
011	0531019540	ARANDELA PLANA	02	
012	0503010010	PASADOR ABIERTO 1/4 X 2.1/2	02	
013	0501011301	TUERCA 1.1/2 UNC 6FPP 2.5/16	02	
014	0521068834	CHASIS TRASERO DERECHO 48D	01	
015	0521068833	CHASIS TRASERO IZQUIERDO 48D	01	



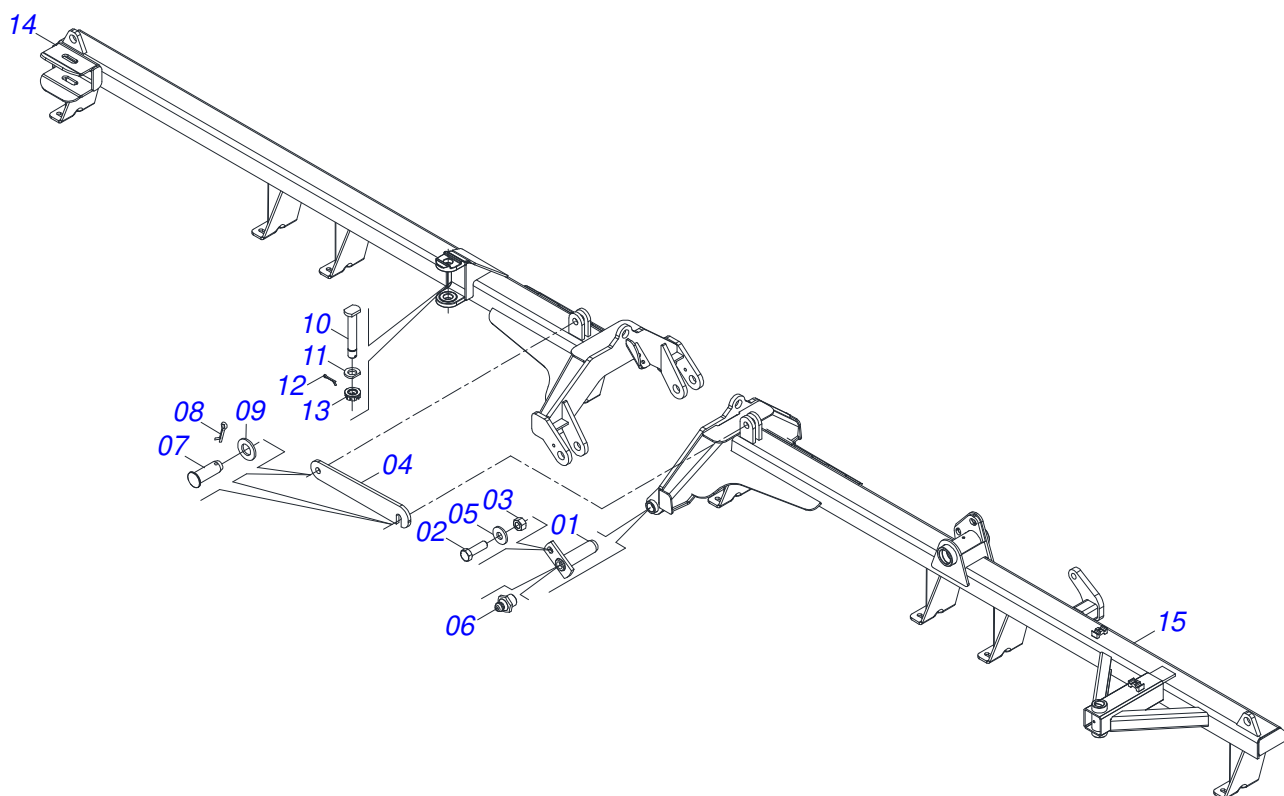
Artículo	Código	Descripción	Ver Pág.	QT
001	0501063751	EJE ARTIC 37,2 X 140	02	
002	0501010100	TORNILLO 5/8 UNC X 2 CS G.5 ZN	02	
003	0503010013	TUERCA 5/8	02	
004	0501018941	TRABA P/ TRANSPORTE	01	
005	0501012140	ARANDELA PLANA	02	
006	0503010002	GRASERA 1800	02	
007	0521010592	EJE UNION 27,80 X 80	02	
008	0503010571	PASADOR ABIERTO 1/4" X 1.1/2"	02	
009	0511017480	ARANDELA PLANA	02	
010	0531019497	EJE ARTICULADO 38,10 X 235	02	
011	0531019540	ARANDELA PLANA	02	
012	0503010010	PASADOR ABIERTO 1/4 X 2.1/2	02	
013	0501011301	TUERCA 1.1/2 UNC 6FPP 2.5/16	02	
014	0521068918	CHASIS TRASERO DERECHO 52D	01	
015	0521068917	CHASIS TRASERO IZQUIERDO 52D	01	



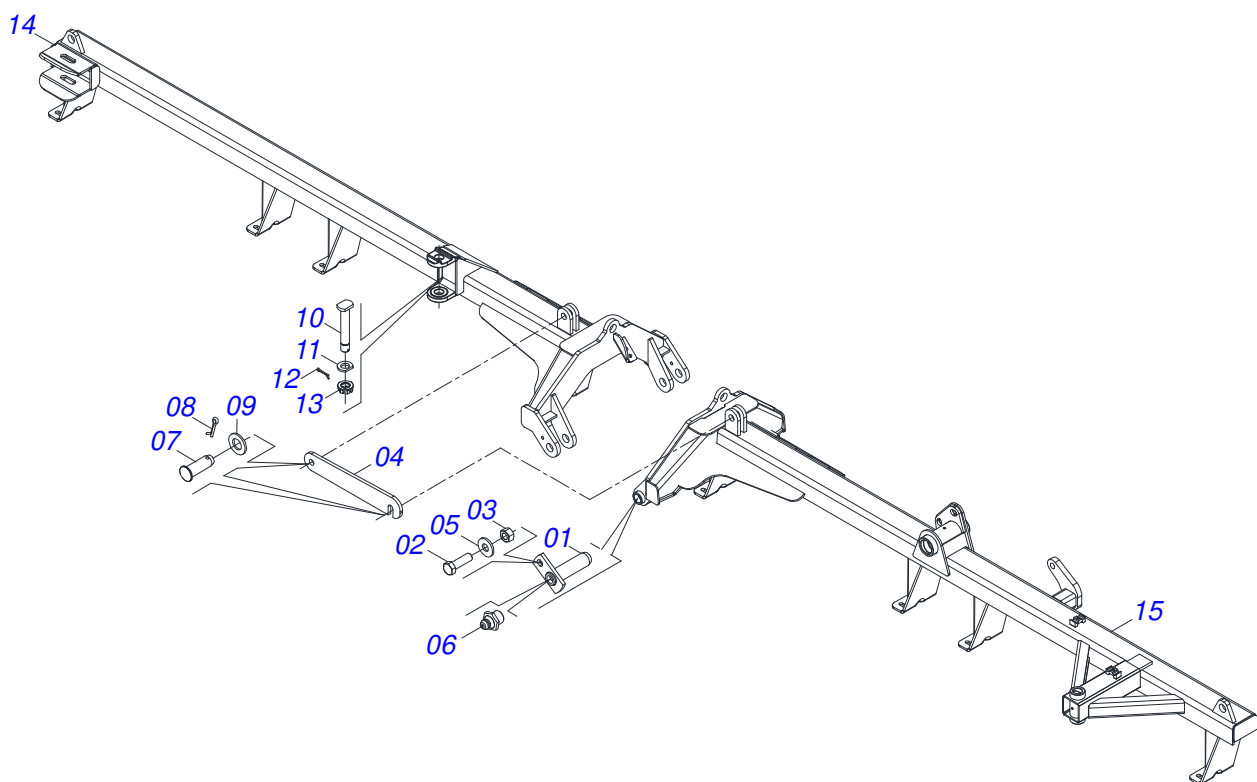
Artículo	Código	Descripción	Ver Pág.	QT
001	0501063751	EJE ARTIC 37,2 X 140	02	
002	0501010100	TORNILLO 5/8 UNC X 2 CS G.5 ZN	02	
003	0503010013	TUERCA 5/8	02	
004	0501018941	TRABA P/ TRANSPORTE	01	
005	0501012140	ARANDELA PLANA	02	
006	0503010002	GRASERA 1800	02	
007	0521010592	EJE UNION 27,80 X 80	02	
008	0503010571	PASADOR ABIERTO 1/4" X 1.1/2"	02	
009	0511017480	ARANDELA PLANA	02	
010	0531019497	EJE ARTICULADO 38,10 X 235	02	
011	0531019540	ARANDELA PLANA	02	
012	0503010010	PASADOR ABIERTO 1/4 X 2.1/2	02	
013	0501011301	TUERCA 1.1/2 UNC 6FPP 2.5/16	02	
014	0521068900	CHASIS TRASERO DERECHO 56D	01	
015	0521068901	CHASIS TRASERO IZQUIERDO 56D	01	



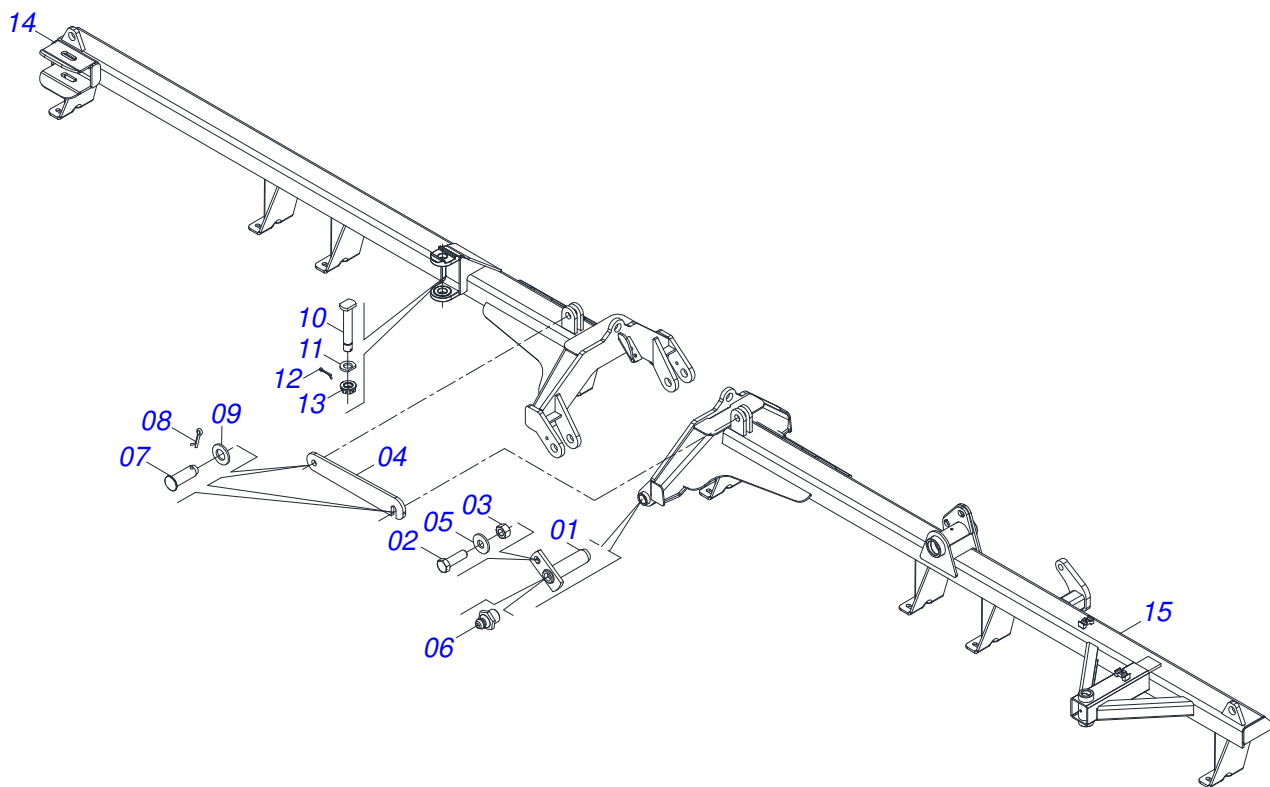
Artículo	Código	Descripción	Ver Pág.	QT
001	0501063751	EJE ARTIC 37,2 X 140	02	
002	0501010100	TORNILLO 5/8 UNC X 2 CS G.5 ZN	02	
003	0503010013	TUERCA 5/8	02	
004	0501018941	TRABA P/ TRANSPORTE	01	
005	0501012140	ARANDELA PLANA	02	
006	0503010002	GRASERA 1800	02	
007	0521010592	EJE UNION 27,80 X 80	02	
008	0503010571	PASADOR ABIERTO 1/4" X 1.1/2"	02	
009	0511017480	ARANDELA PLANA	02	
010	0531019497	EJE ARTICULADO 38,10 X 235	02	
011	0531019540	ARANDELA PLANA	02	
012	0503010010	PASADOR ABIERTO 1/4 X 2.1/2	02	
013	0501011301	TUERCA 1.1/2 UNC 6FPP 2.5/16	02	
014	0521068811	CHASIS TRASERO DERECHO 60D	01	
015	0521068812	CHASIS TRASERO IZQUIERDO 60D	01	



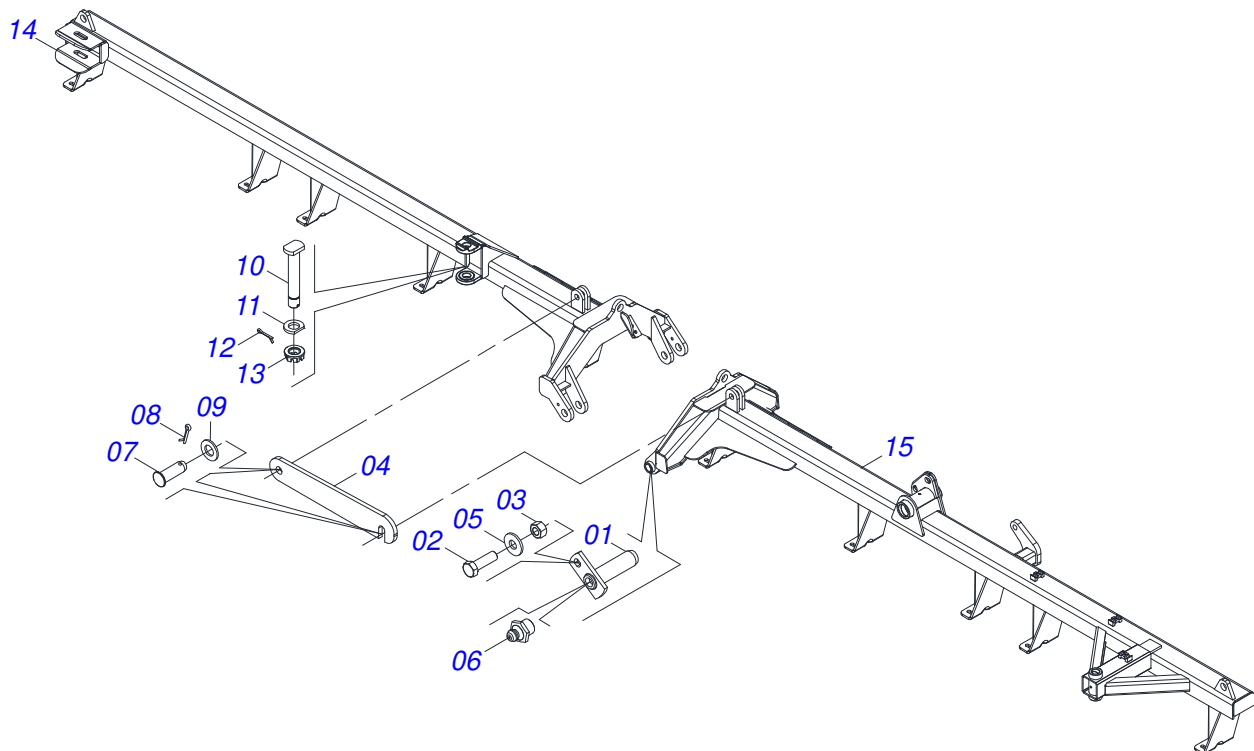
Artículo	Código	Descripción	Ver Pág.	QT
001	0501063751	EJE ARTIC 37,2 X 140		02
002	0501010100	TORNILLO 5/8 UNC X 2 CS G.5 ZN		02
003	0503010013	TUERCA 5/8		02
004	0501018941	TRABA P/ TRANSPORTE		01
005	0501012140	ARANDELA PLANA		02
006	0503010002	GRASERA 1800		02
007	0521010592	EJE UNION 27,80 X 80		02
008	0503010571	PASADOR ABIERTO 1/4" X 1.1/2"		02
009	0511017480	ARANDELA PLANA		02
010	0531019497	EJE ARTICULADO 38,10 X 235		02
011	0531019540	ARANDELA PLANA		02
012	0503010010	PASADOR ABIERTO 1/4 X 2.1/2		02
013	0501011301	TUERCA 1.1/2 UNC 6FPP 2.5/16		02
014	0521068784	CHASIS TRASERO DERECHO 64D		01
015	0521068883	CHASIS TRASERO IZQUIERDO 64D		01



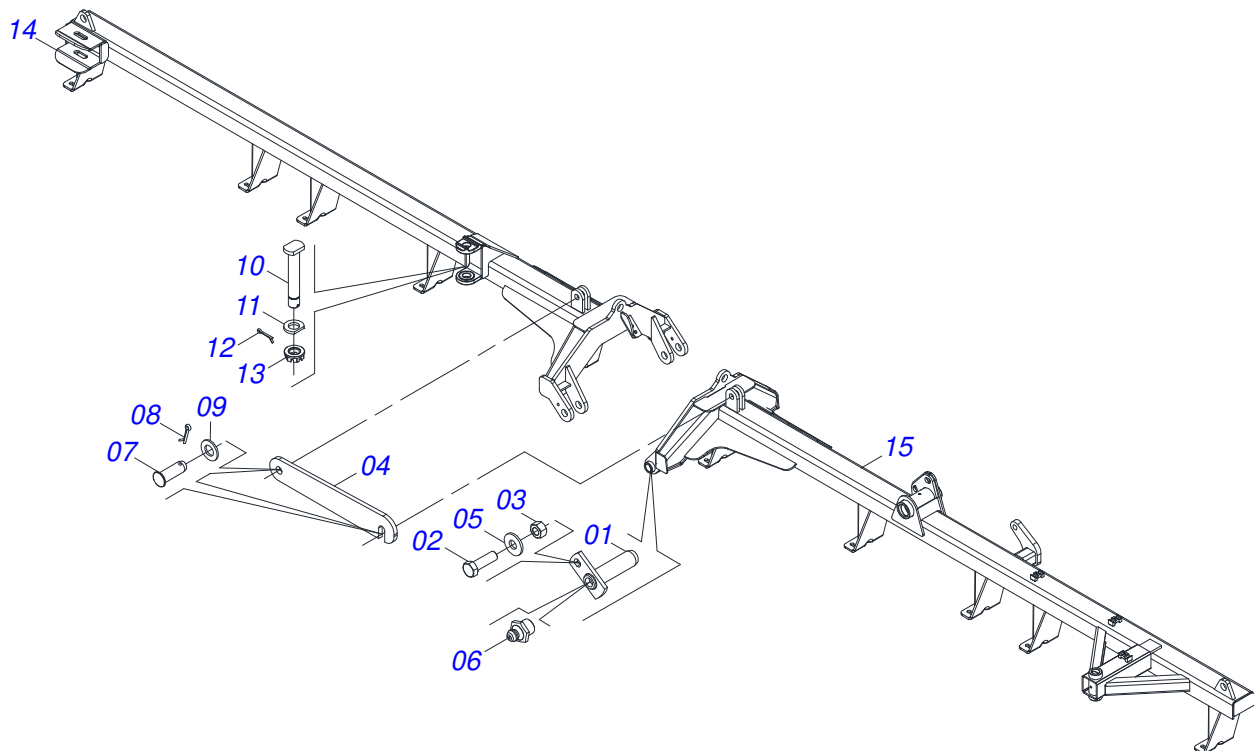
Artículo	Código	Descripción	Ver Pág.	QT
001	0501063751	EJE ARTIC 37,2 X 140		02
002	0501010100	TORNILLO 5/8 UNC X 2 CS G.5 ZN		02
003	0503010013	TUERCA 5/8		02
004	0501018941	TRABA P/ TRANSPORTE		01
005	0501012140	ARANDELA PLANA		02
006	0503010002	GRASERA 1800		02
007	0521010592	EJE UNION 27,80 X 80		02
008	0503010571	PASADOR ABIERTO 1/4" X 1.1/2"		02
009	0511017480	ARANDELA PLANA		02
010	0531019497	EJE ARTICULADO 38,10 X 235		02
011	0531019540	ARANDELA PLANA		02
012	0503010010	PASADOR ABIERTO 1/4 X 2.1/2		02
013	0501011301	TUERCA 1.1/2 UNC 6FPP 2.5/16		02
014	0521065469	CHASIS TRASERO DERECHO - 68D		01
015	0521068781	CHASIS TRASERO IZQUIERDO 68D		01



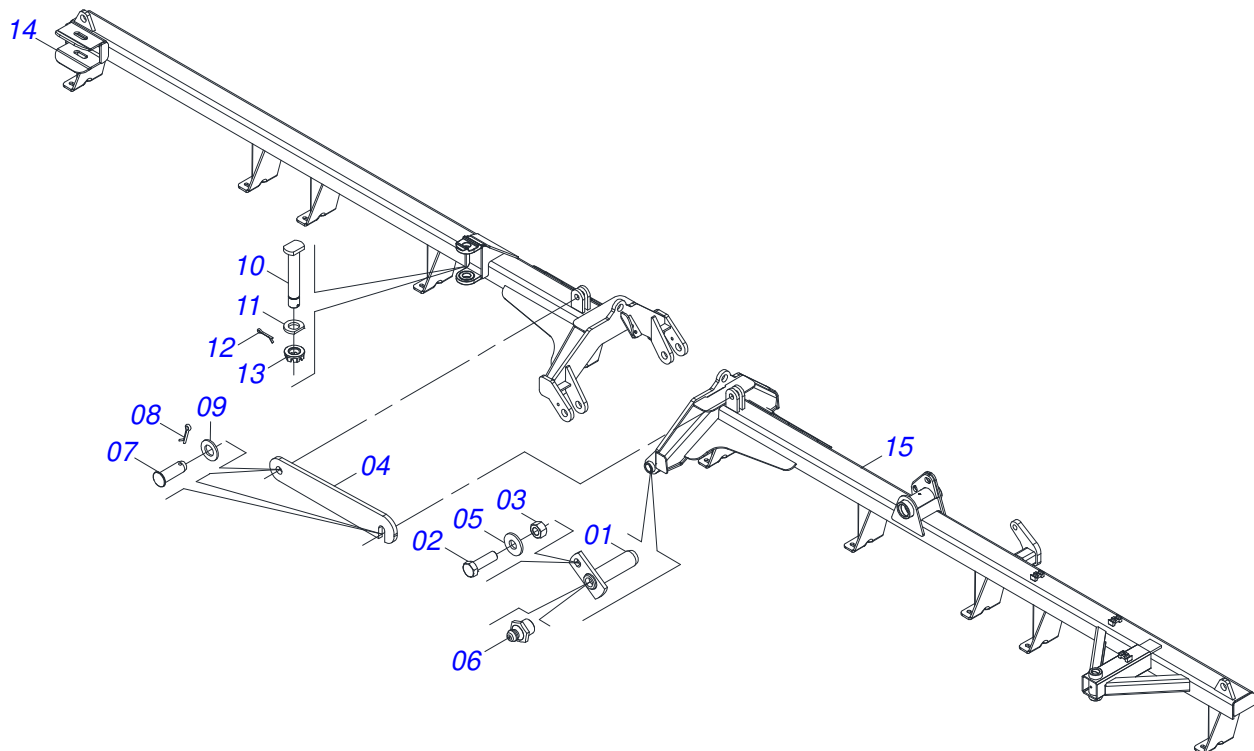
Artículo	Código	Descripción	Ver Pág.	QT
001	0501063751	EJE ARTIC 37,2 X 140		02
002	0501010100	TORNILLO 5/8 UNC X 2 CS G.5 ZN		02
003	0503010013	TUERCA 5/8		02
004	0501018941	TRABA P/ TRANSPORTE		01
005	0501012140	ARANDELA PLANA		02
006	0503010002	GRASERA 1800		02
007	0521010592	EJE UNION 27,80 X 80		02
008	0503010571	PASADOR ABIERTO 1/4" X 1.1/2"		02
009	0511017480	ARANDELA PLANA		02
010	0531019497	EJE ARTICULADO 38,10 X 235		02
011	0531019540	ARANDELA PLANA		02
012	0503010010	PASADOR ABIERTO 1/4 X 2.1/2		02
013	0501011301	TUERCA 1.1/2 UNC 6FPP 2.5/16		02
014	0521065471	CHASIS TRASERO DERECHO - 72D		01
015	0521068775	CHASIS TRASERO IZQUIERDO 72D		01



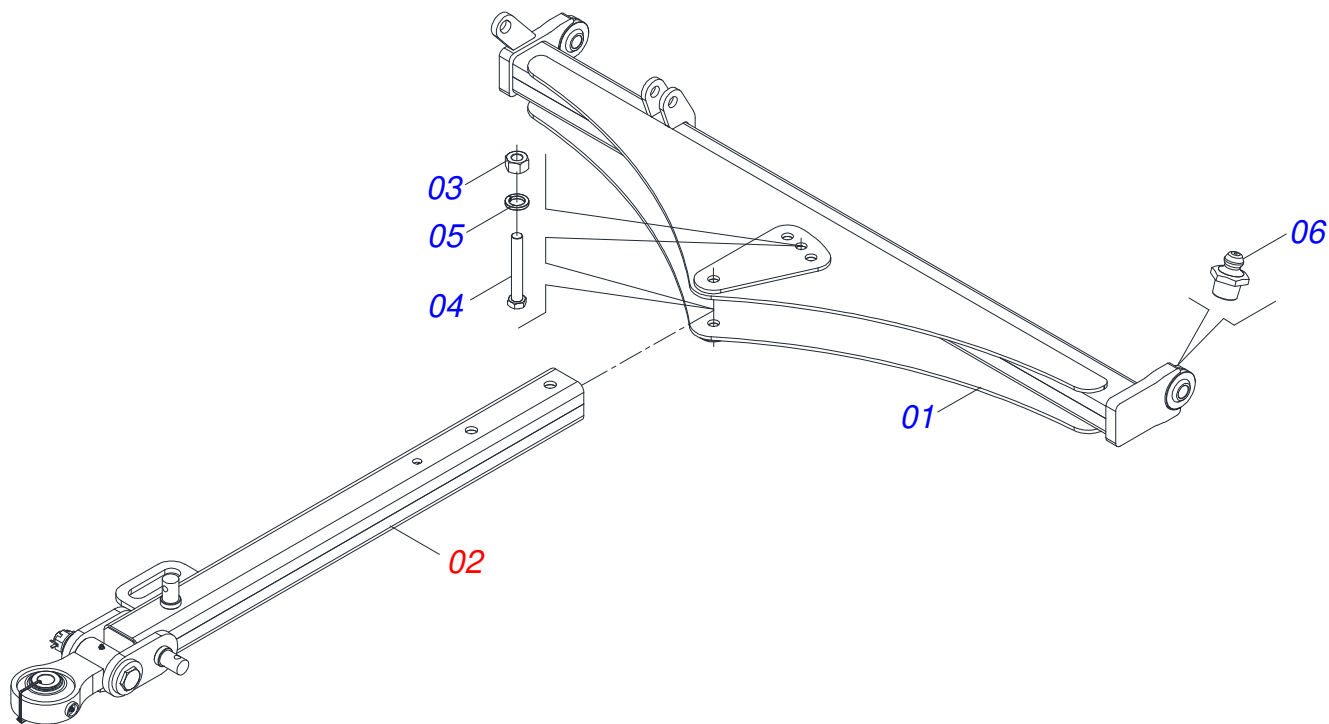
Artículo	Código	Descripción	Ver Pág.	QT
001	0501063751	EJE ARTIC 37,2 X 140		02
002	0501010100	TORNILLO 5/8 UNC X 2 CS G.5 ZN		02
003	0503010013	TUERCA 5/8		02
004	0501018941	TRABA P/ TRANSPORTE		01
005	0501012140	ARANDELA PLANA		02
006	0503010002	GRASERA 1800		02
007	0521010592	EJE UNION 27,80 X 80		02
008	0503010571	PASADOR ABIERTO 1/4" X 1.1/2"		02
009	0511017480	ARANDELA PLANA		02
010	0531019497	EJE ARTICULADO 38,10 X 235		02
011	0531019540	ARANDELA PLANA		02
012	0503010010	PASADOR ABIERTO 1/4 X 2.1/2		02
013	0501011301	TUERCA 1.1/2 UNC 6FPP 2.5/16		02
014	0521069214	CHASIS TRASERO DERECHO 76D		01
015	0521069227	CHASIS TRASERO IZQUIERDO 76D		01



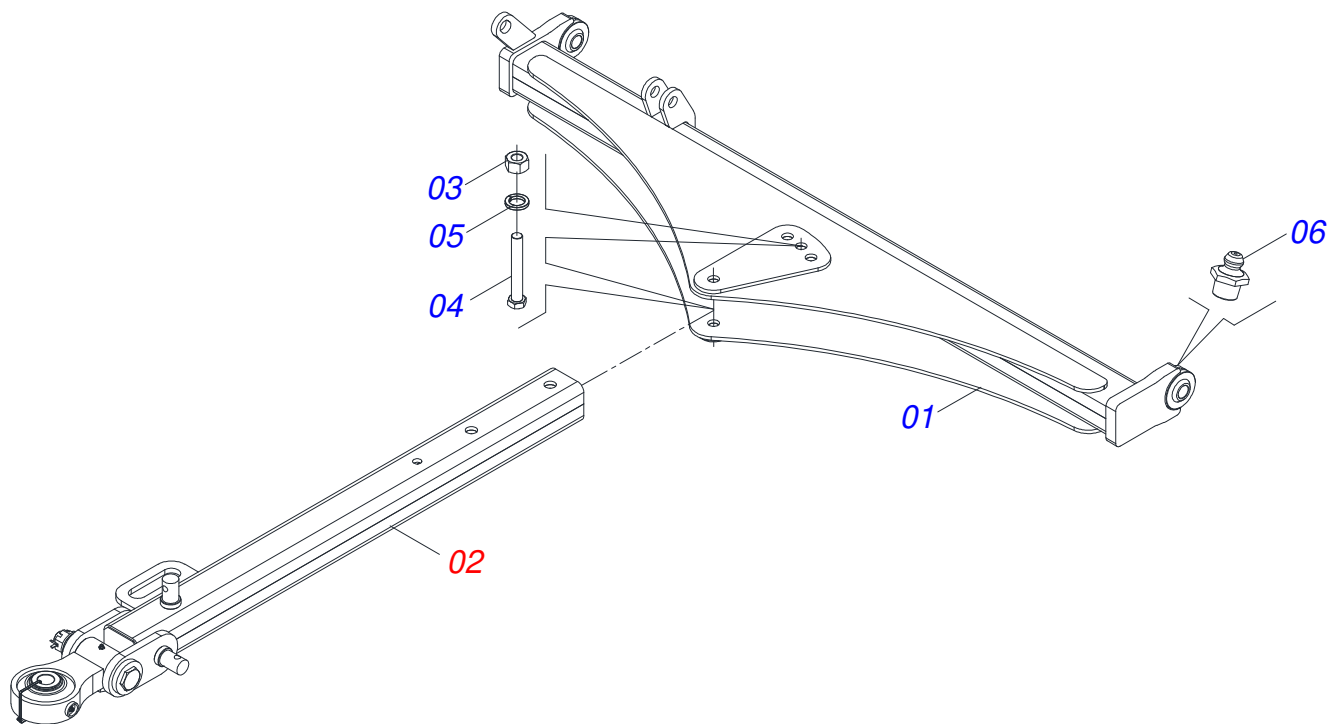
Artículo	Código	Descripción	Ver Pág.	QT
001	0501063751	EJE ARTIC 37,2 X 140		02
002	0501010100	TORNILLO 5/8 UNC X 2 CS G.5 ZN		02
003	0503010013	TUERCA 5/8		02
004	0501018941	TRABA P/ TRANSPORTE		01
005	0501012140	ARANDELA PLANA		02
006	0503010002	GRASERA 1800		02
007	0521010592	EJE UNION 27,80 X 80		02
008	0503010571	PASADOR ABIERTO 1/4" X 1.1/2"		02
009	0511017480	ARANDELA PLANA		02
010	0531019497	EJE ARTICULADO 38,10 X 235		02
011	0531019540	ARANDELA PLANA		02
012	0503010010	PASADOR ABIERTO 1/4 X 2.1/2		02
013	0501011301	TUERCA 1.1/2 UNC 6FPP 2.5/16		02
014	0521069216	CHASIS TRASERO DERECHO 80D		01
015	0521069217	CHASIS TRASERO IZQUIERDO 80D		01



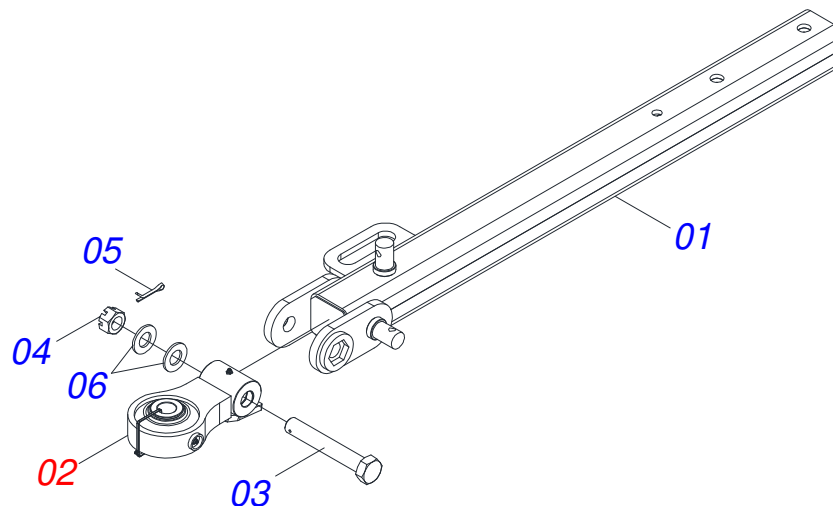
Artículo	Código	Descripción	Ver Pág.	QT
001	0501063751	EJE ARTIC 37,2 X 140		02
002	0501010100	TORNILLO 5/8 UNC X 2 CS G.5 ZN		02
003	0503010013	TUERCA 5/8		02
004	0501018941	TRABA P/ TRANSPORTE		01
005	0501012140	ARANDELA PLANA		02
006	0503010002	GRASERA 1800		02
007	0521010592	EJE UNION 27,80 X 80		02
008	0503010571	PASADOR ABIERTO 1/4" X 1.1/2"		02
009	0511017480	ARANDELA PLANA		02
010	0531019497	EJE ARTICULADO 38,10 X 235		02
011	0531019540	ARANDELA PLANA		02
012	0503010010	PASADOR ABIERTO 1/4 X 2.1/2		02
013	0501011301	TUERCA 1.1/2 UNC 6FPP 2.5/16		02
014	0521069187	CHASIS TRASERO DERECHO 84D		01
015	0521069185	CHASIS TRASERO IZQUIERDO 84D		01



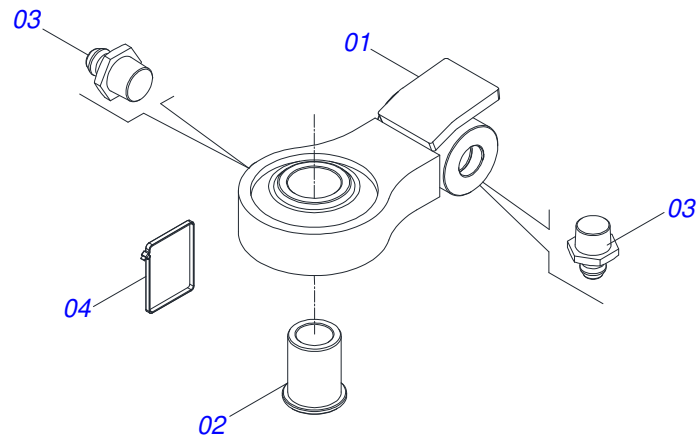
Artículo	Código	Descripción	Ver Pág.	QT
01	0521068827	BARRA ENGANCHE		01
02	0501044359	BARRA TRACCION COMPLETA	27	01
03	0501010059	TUERCA 1.5/8		02
04	0501010334	TORNILLO 1 UNC X 7		02
05	0503011438	ARANDELA PRESION		02
06	0503010002	GRASERA 1800		02



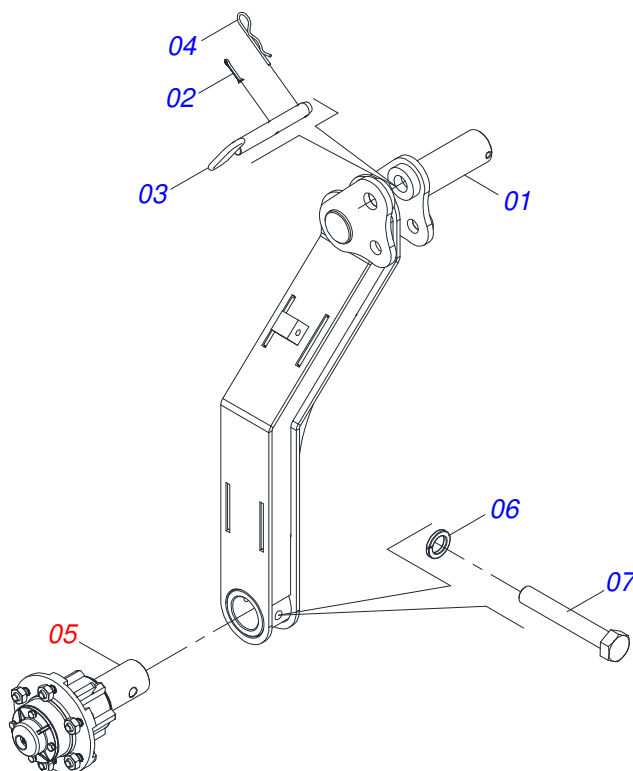
Artículo	Código	Descripción	Ver Pág.	QT
01	0521065405	BARRA ENGANCHE		01
02	0521048502	BARRA TRACCIÓN COMPLETA		01
03	0501010059	TUERCA 1.5/8		02
04	0501010334	TORNILLO 1 UNC X 7		02
05	0503010012	ARANDELA PRESION 1"		02
06	0503010002	GRASERA 1800		02



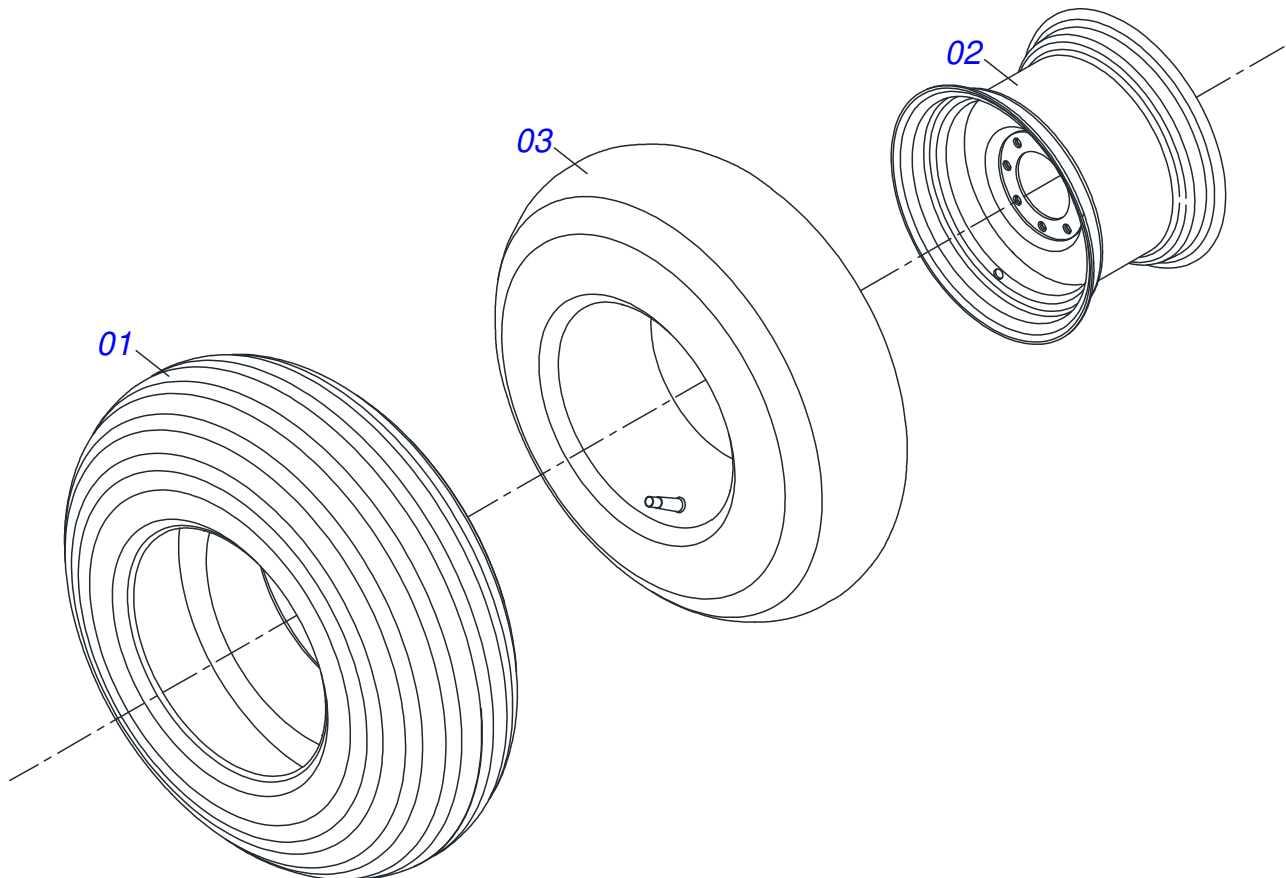
Artículo	Código	Descripción	Ver Pág.	QT
01	0501066715	BARRA TRACCION		01
02	0521053943	ENGANCHE CON SOPORTE ROTULA COMPLETO	28	01
03	0501017291	TORNILLO 1.1/2 UNC X 205		01
04	0501011301	TUERCA 1.1/2 UNC 6FPP 2.5/16		01
05	0503010010	PASADOR ABIERTO 1/4 X 2.1/2		01
06	0501017779	ARANDELA PLANA		02



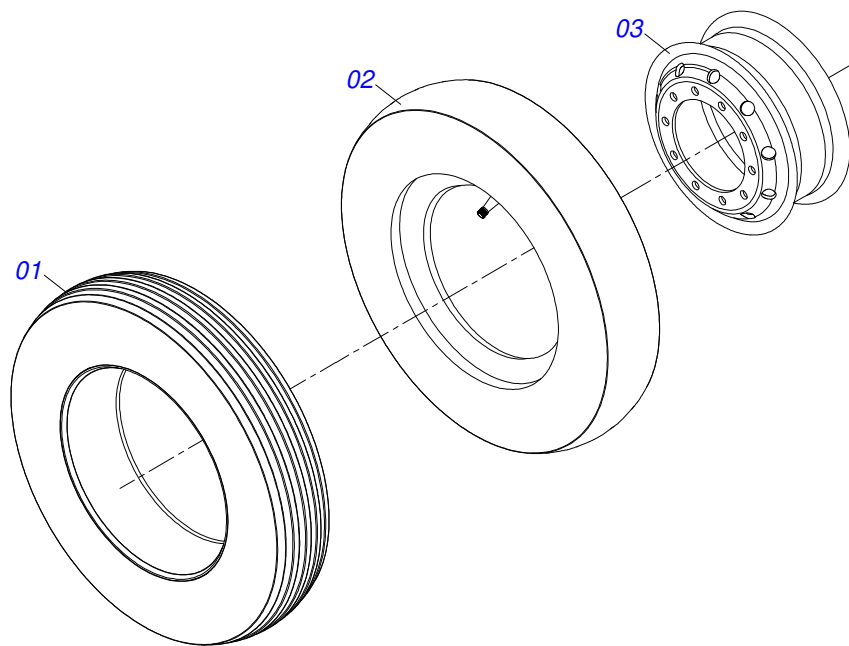
Artículo	Código	Descripción	Ver Pág.	QT
01	0521069166	ENGANCHE		01
02	0581018413	BUJE		01
03	0503010002	GRASERA 1800		02
04	0503016033	ABRAZADERA NYLON 4,8 X 1,3 X 300 MM		01



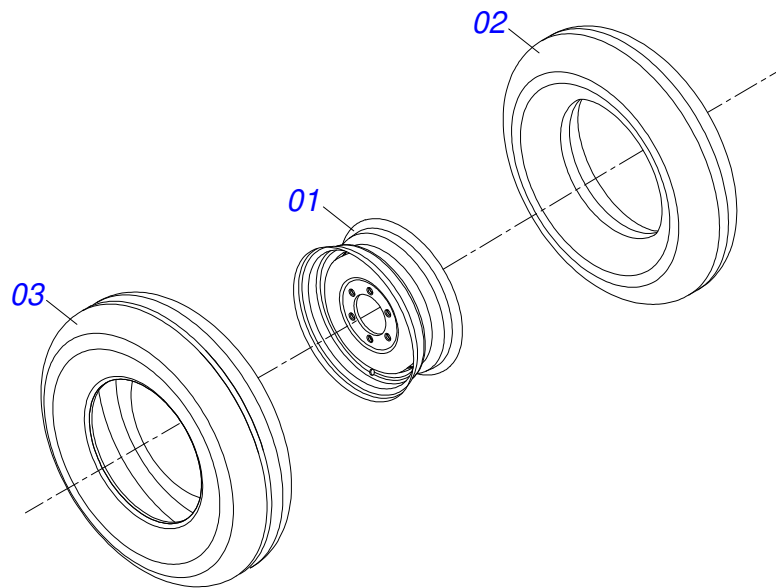
Artículo	Código	Descripción	Ver Pág.	QT
01	0521068372	BRAZO RODADO		01
02	0503010131	PASADOR ABIERTO 3/16 X 1.1/2		01
03	0521068769	EJE UNION		01
04	0503030012	PASADOR ABIERTO		01
05	0521052217	CUBO RUEDA COMPLETO	33	01
06	0503010027	ARANDELA PRESION		01
07	0503017857	TORNILLO 5/8 UNF 4		01



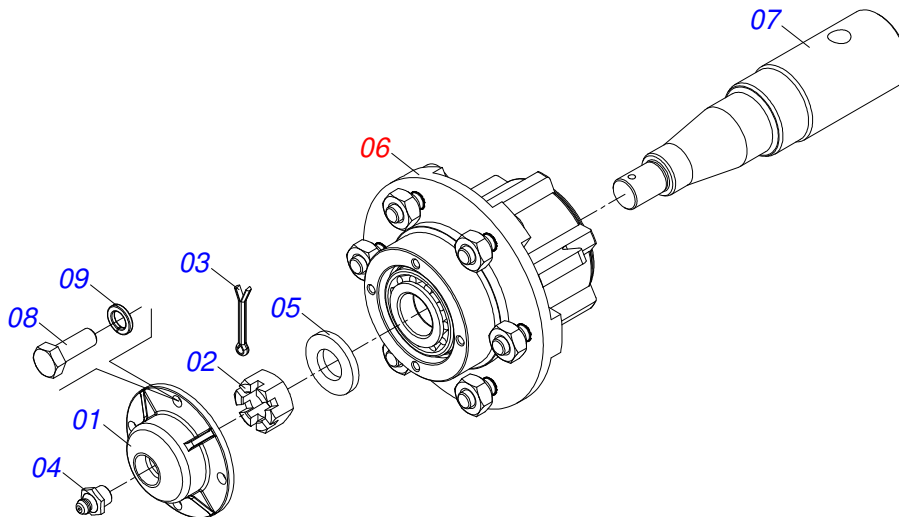
Artículo	Código	Descripción	Ver Pág.	QT
01	0503010858	NEUMATICO 11L-15		01
02	0503011468	RUEDA		01
03	0503010860	CÁMARA DE AIRE 11L 15		01



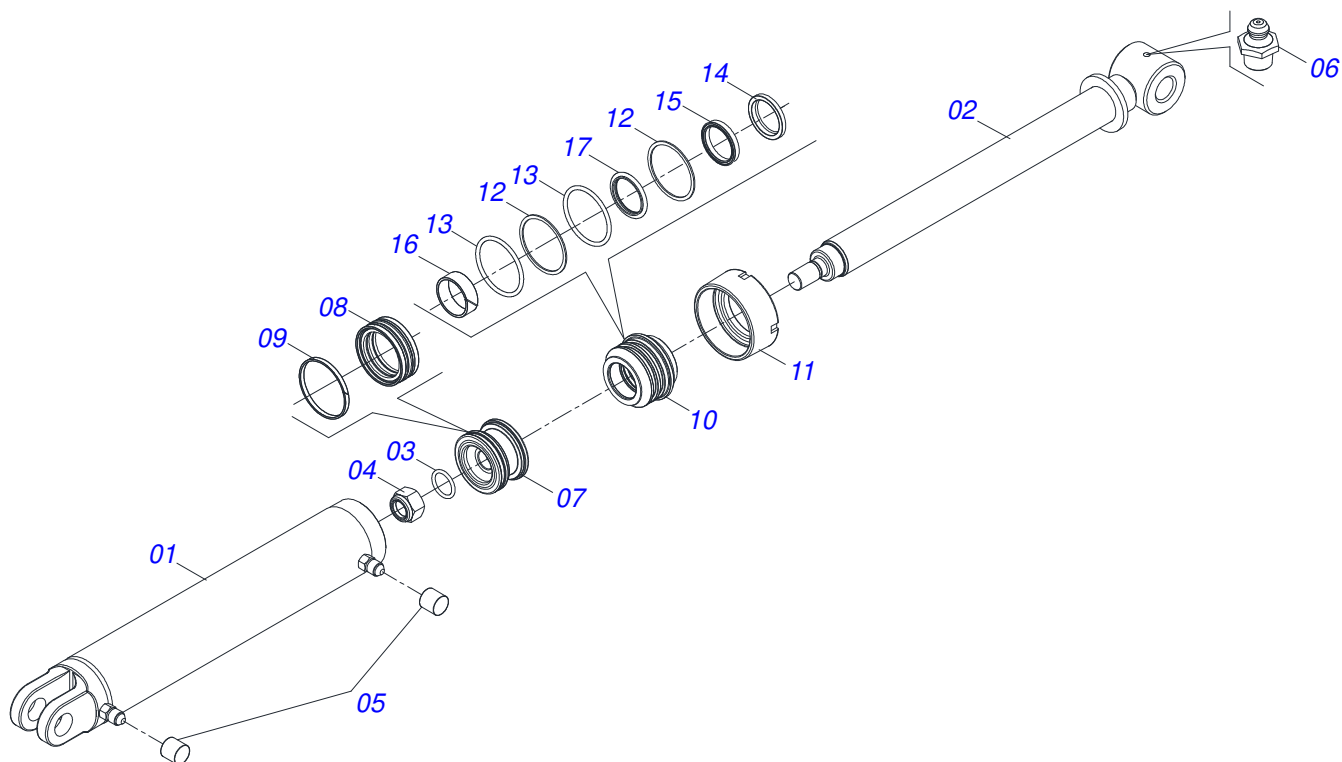
Artículo	Código	Descripción	Ver Pág.	QT
01	0503010065	NEUMATICO 6.00X 16 - 6 LONAS		01
02	0503010068	CAMARA AIRE 6.00 X 16		01
03	0503010894	RUEDA 4,50X16X118X6F16,5X152,4		01



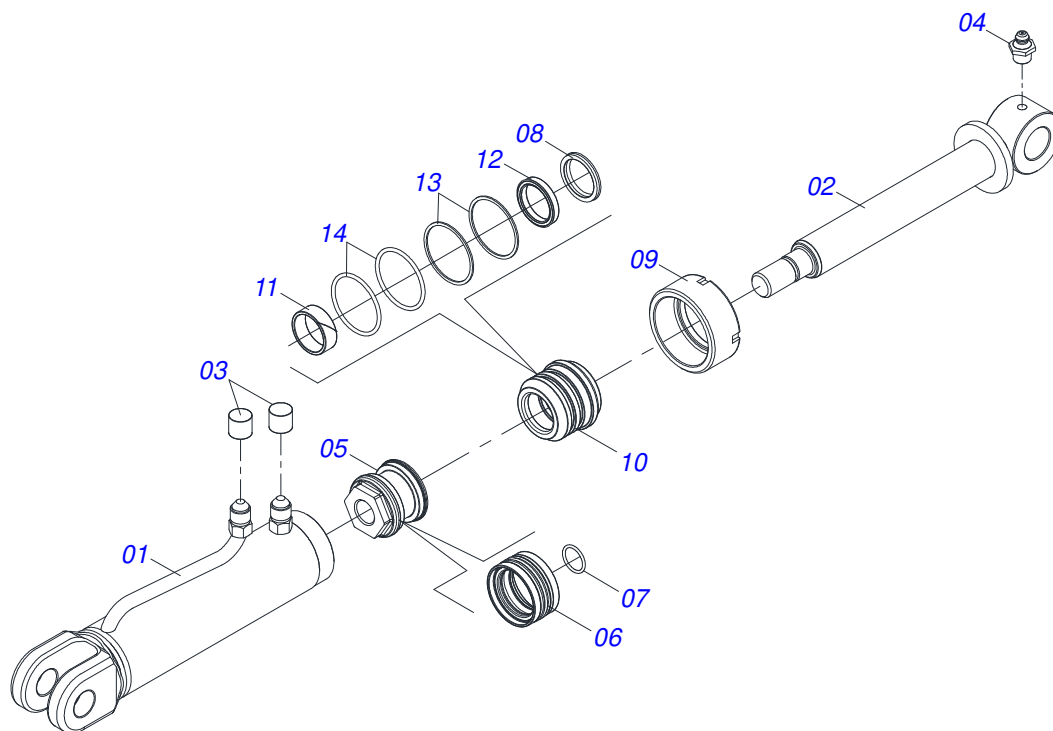
Artículo	Código	Descripción	Ver Pág.	QT
01	0503010893	RUEDA		01
02	0503010033	CAMARA AIRE 7.50 X 16		01
03	0503010120	NEUMATICO 7.50X 16 -10LONAS		01



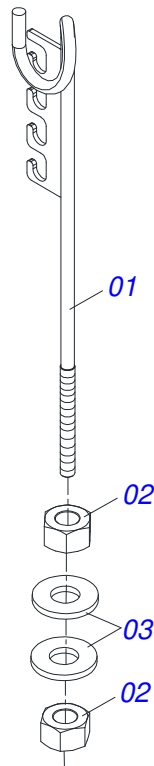
Artículo	Código	Descripción	Ver Pág.	QT
01	0502020591	TAPA PROTECCION		01
02	0503030009	TUERCA CASTILLO 1		01
03	0503010018	PASADOR ABIERTO 5/32 X 1.1/2		01
04	0503010002	GRASERA 1800		01
05	0501016545	ARANDELA PLANA		01
06	0501051142	CAJA RODADO CON RODILLO		01
07	0581016297	EJE 63,50 X 270		01
08	0503010178	TORNILLO 5/16" UNC X 7/8"		04
09	0503010179	ARANDELA PRESION		04



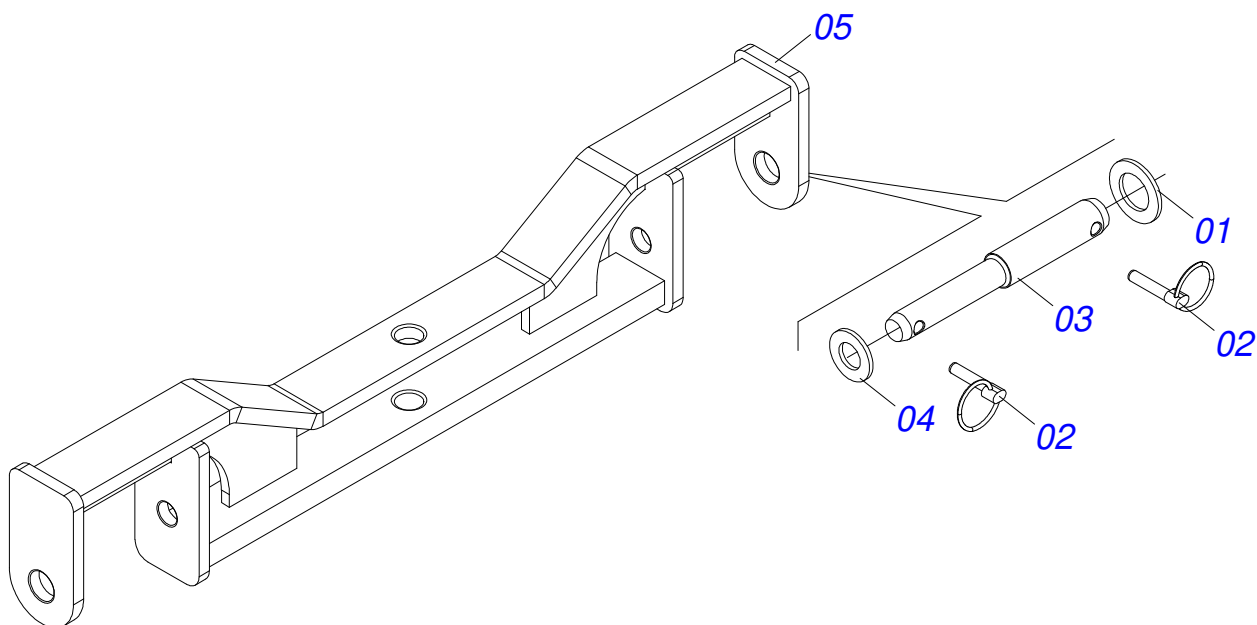
Artículo	Código	Descripción	Ver Pág.	QT
01	0521063982	CAMISA		01
02	0521067533	EXTENSOR 50,80 X 697		01
03	0503010042	ANILLO O'RING 2-214 N 3006-9B		01
04	0503010063	TUERCA 1" UNF		01
05	0503030385	PLUG CILINDRICO N-002		02
06	0503010002	GRASERA 1800		01
07	0571019710	EMBOLO		01
08	0503017935	ANILLO		01
09	0503018144	ANILLO		01
10	0581013228	SOPORTE ANILLOS 50,80 X 85,72		01
11	0581013227	TAMPA MOVEL 85,72		01
12	0503017940	ANILLO		02
13	0503017939	ANILLO		02
14	0503010039	ANILLO RASCADOR D-2000		01
15	0503018026	ANILLO 1870-2000-375 B		01
16	0503018025	ANILLO GUIA		01
17	0503018024	ANILLO BS		01



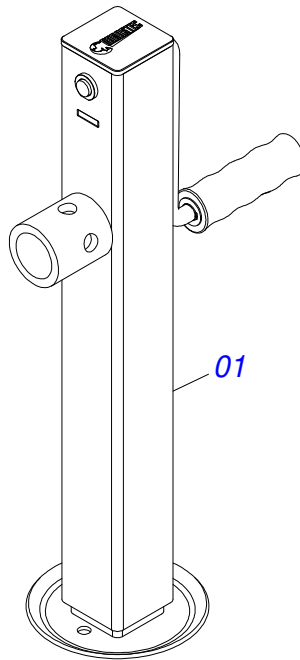
Artículo	Código	Descripción	Ver Pág.	QT
01	0501068493	CAMISA 63,50 X 272		01
02	0521066630	VARA 38,10 X 313		01
03	0503030385	PLUG CILINDRICO N-002		02
04	0503010002	GRASERA 1800		01
05	0502012837	EMBOLO		01
06	0503018005	ANILLO		01
07	0503011109	ANILLO O-RING 2-119 N 3006-9B		01
08	0503010163	ANILLO RASPADOR D-1500		01
09	0502010471	TAPA MOVIL 63,50		01
10	0581010668	SOPORTE ANILLOS		01
11	0503018004	ANILLO		01
12	0503018003	ANILLO		01
13	0503018163	ANILLO BACK-UP		02
14	0503018162	ANILLO O-RING		02
15	0511032280	JUEGO DE REPARACIÓN COMPLETO 38,10 X 63,50 (0511058413)		01



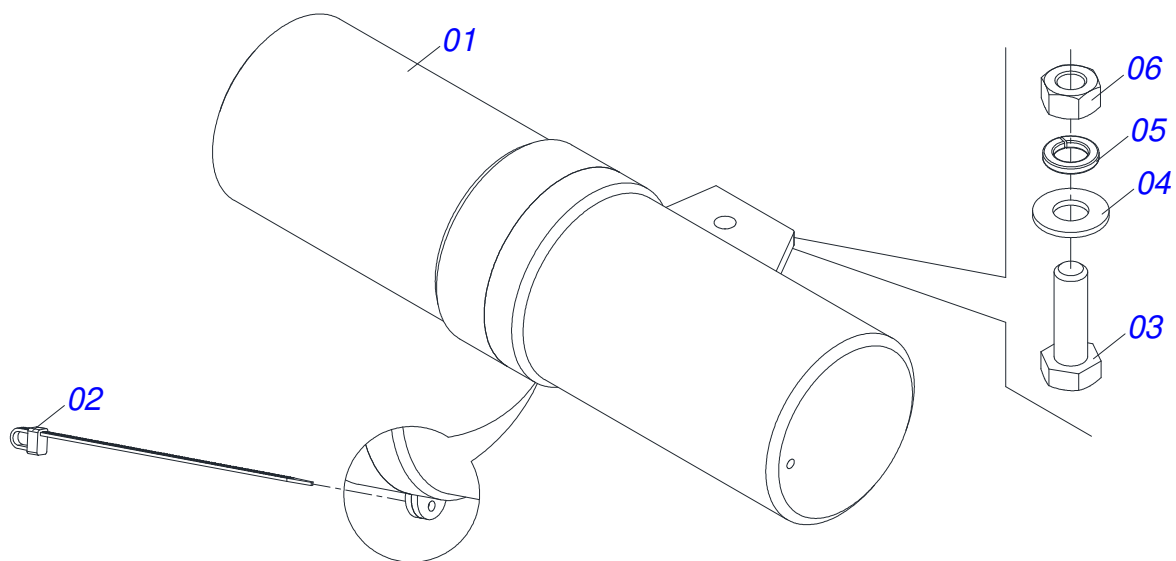
Artículo	Código	Descripción	Ver Pág.	QT
01	0511067334	SOPORTE MANGUERA		01
02	0503010014	TUERCA 3/4" UNC		02
03	0501010322	ARANDELA PLANA 20.50 X 46 X 4.75		02



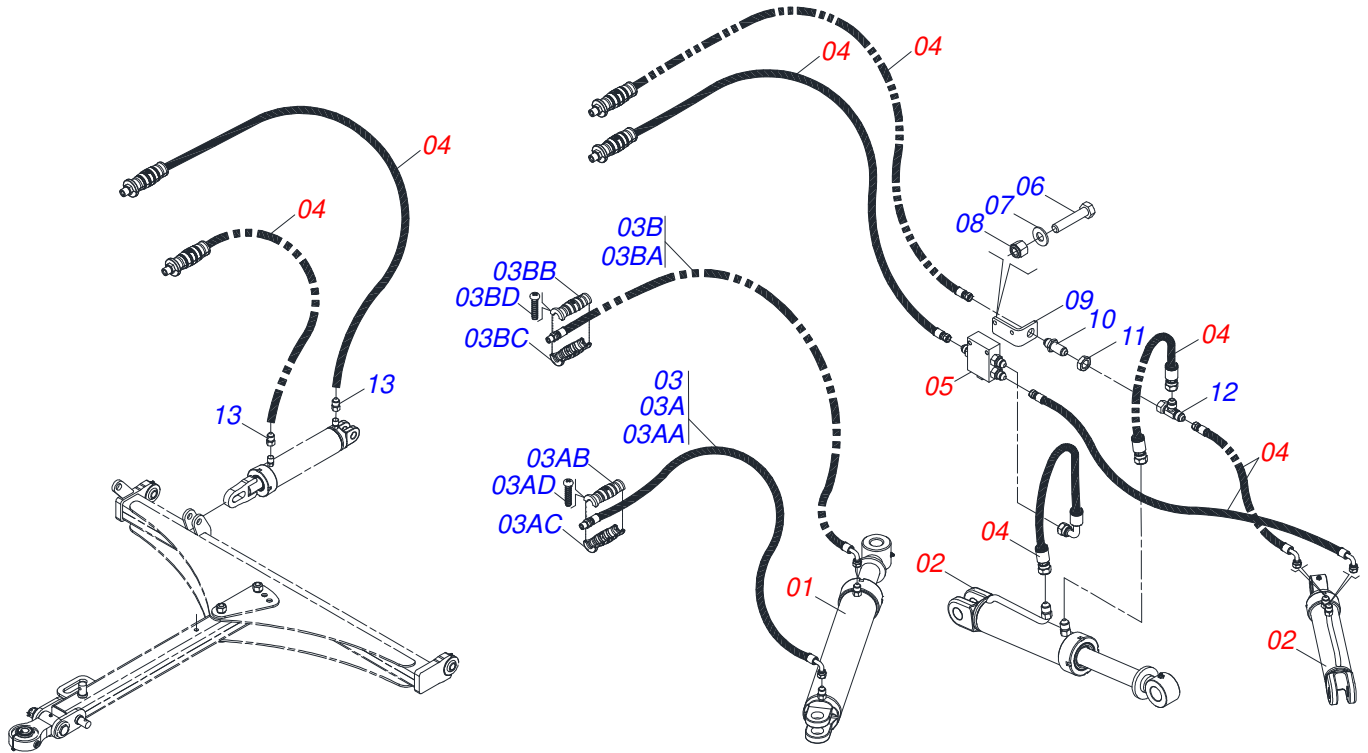
Artículo	Código	Descripción	Ver Pág.	QT
01	0501012916	ARANDELA PLANA 38,50 X 66 X 4,75 ZN		02
02	0503030430	CLAVIJA TRABA 7/16 X 50		04
03	0541015542	EJE ENGANCHE 1.1/8"		02
04	0511017480	ARANDELA PLANA		02
05	0531061885	BARRA DE TRANSPORTE		01



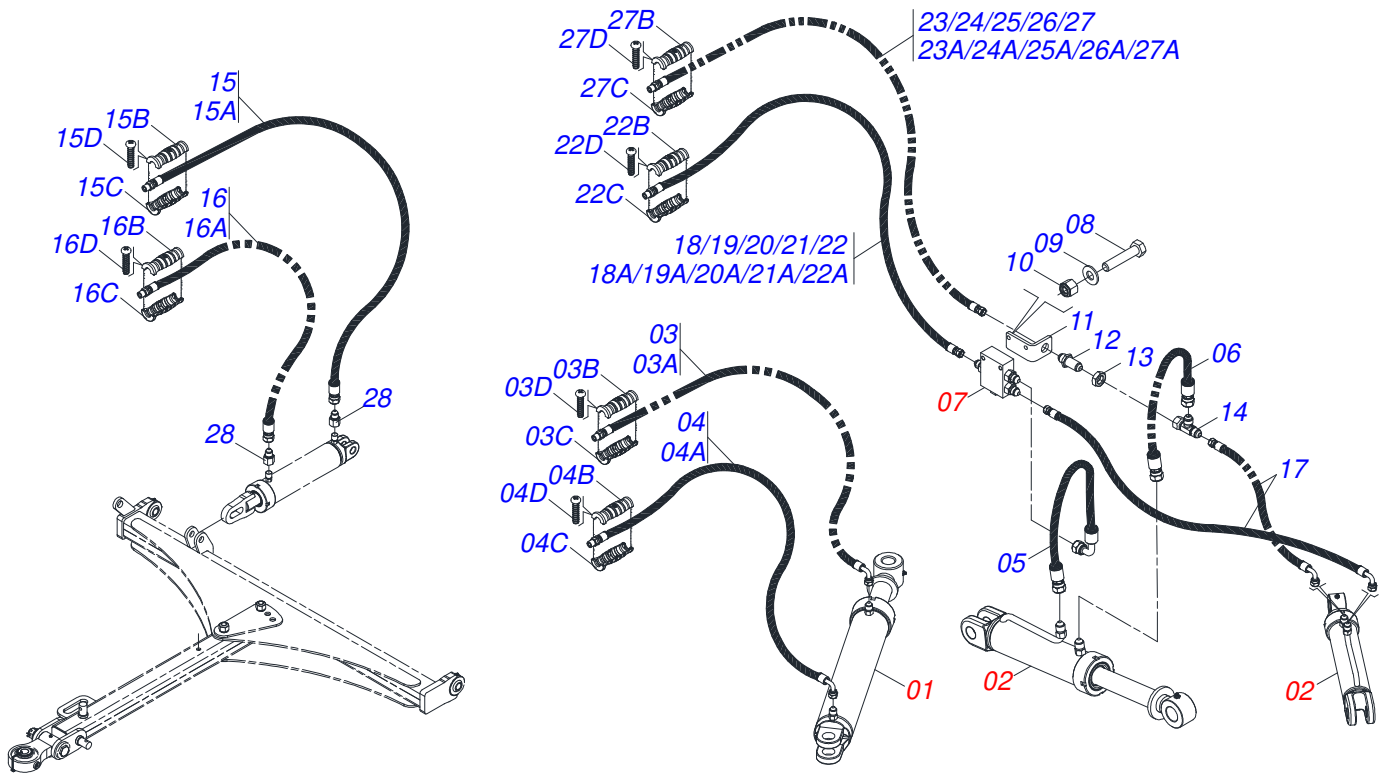
Artículo	Código	Descripción	Ver Pág.	QT
01	0503062157	GATO COMPLETO	38	01



Artículo	Código	Descripción	Ver Pág.	QT
01	0503060100	COMPARTIMIENTO DEL MANUAL		01
02	0503010267	ABRAZADERA NYLON		01
03	0503010363	TORNILLO 5/16 UNC X 1		01
04	0501010694	ARANDELA PLANA		01
05	0503010179	ARANDELA PRESION		01
06	0503010337	TUERCA 5/16		01

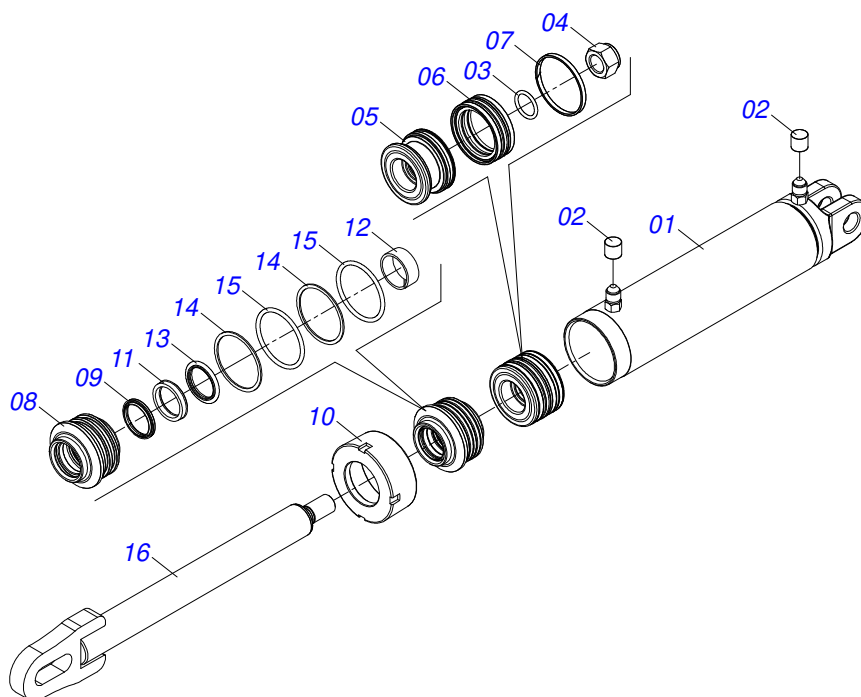


Artículo	Código	Descripción	Ver Pág.	48	52	56	60	64
01	0511058461	CILINDRO HIDRAULICO	34	01	01	01	01	01
02	0521056810	CILINDRO HIDRAULICO 44,45X76,20X405X170		02	02	02	02	02
03	0521053412	JUEGO MANGUERA		01	01	01	01	01
03A	0521053413	MANGUERA 3/8 X 4500 TC-TM PURPLE / ROJO		01	01	01	01	01
03AA	0501080362	MANGUERA 3/8 X 4500 TC-TM		01	01	01	01	01
03AB	0503034491	MANOPA MANGUERA HIDRÁULICA (PÚRPURA)		01	01	01	01	01
03AC	0503034495	MANOPA MANGUERA HIDRAULICA (ROJO)		01	01	01	01	01
03AD	0503018952	TORNILLO PLASTICO		06	06	06	06	06
03B	0521053414	MANGUERA 3/8 X 4500 TC-TM VIOLETA/AZUL		01	01	01	01	01
03BA	0501080362	MANGUERA 3/8 X 4500 TC-TM		01	01	01	01	01
03BB	0503034491	MANOPA MANGUERA HIDRÁULICA (PÚRPURA)		01	01	01	01	01
03BC	0503034494	MANOPA MANGUERA HIDRAULICA (AZUL)		01	01	01	01	01
03BD	0503018952	TORNILLO PLASTICO		06	06	06	06	06
04	0521054451	JUEGO DE MANGUERAS JUEGO DE ELEVACIÓN HIDRÁULICA 48		01	00	00	00	00
04.	0521054455	JUEGO DE MANGUERAS JUEGO DE ELEVACIÓN HIDRÁULICA 52		00	01	00	00	00
04..	0521054453	JUEGO DE MANGUERAS JUEGO DE ELEVACIÓN HIDRÁULICA 56		00	00	01	00	00
04...	0521054450	JUEGO DE MANGUERAS JUEGO DE ELEVACIÓN HIDRÁULICA 60		00	00	00	01	00
04....	0521054452	JUEGO DE MANGUERAS CONJUNTO ELEVADOR HIDRÁULICO 64D		00	00	00	00	01
05	0521050797	VÁLVULA DIVISORA FLUJO		01	01	01	01	01
06	0503011766	TORNILLO 5/16" UNC X 2.1/2"		01	01	01	01	01
07	0501010694	ARANDELA PLANA		01	01	01	01	01
08	0503013759	TUERCA		01	01	01	01	01
09	0581016273	SOPORTE		01	01	01	01	01
10	0541012165	NIPLE 3/4" UNF X 3/4"		01	01	01	01	01
11	0571018575	TUERCA - R.3/4" UNF 16FPP X 10		01	01	01	01	01
12	0503011968	ADAPTADOR T CON TUERCA		01	01	01	01	01
13	0511018012	ADAPTADOR HIDRAULICO		02	02	02	02	02

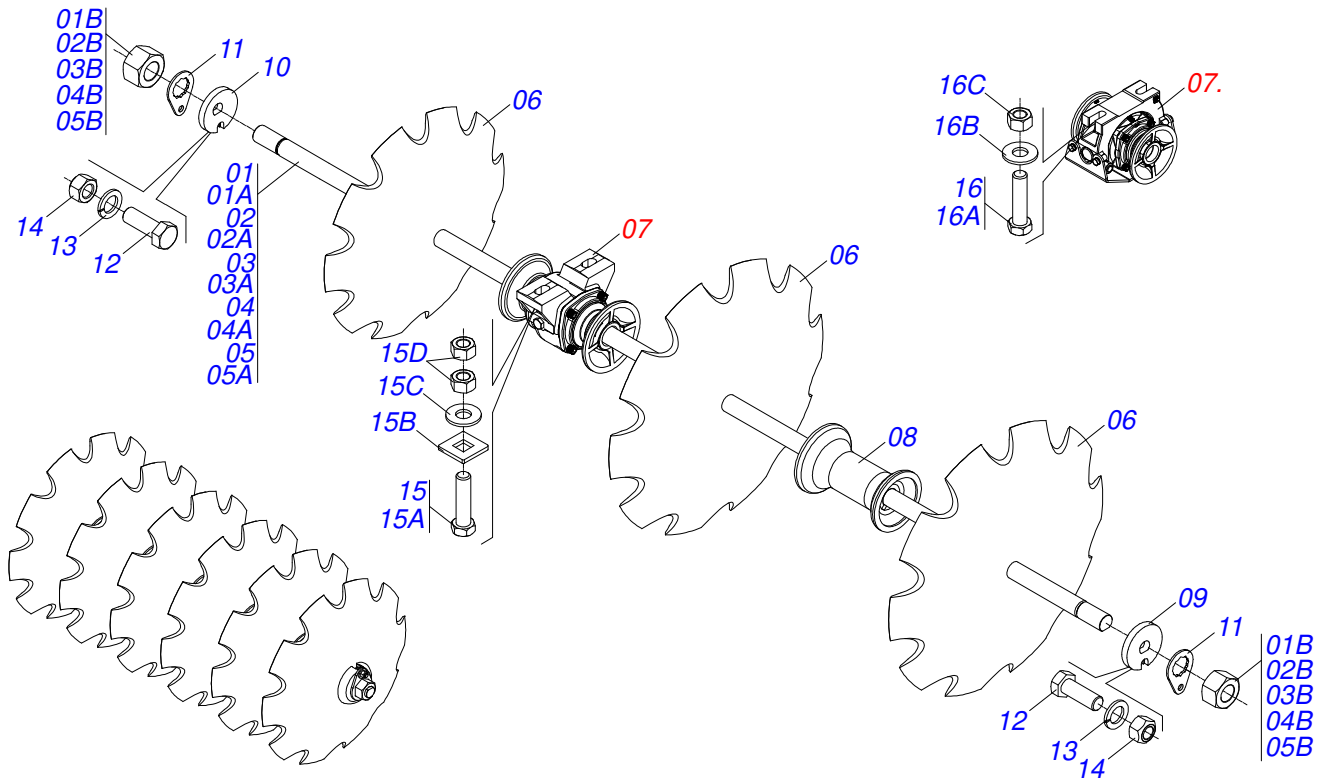


Artículo	Código	Descripción	Ver Pág.	68	72	76	80	84
01	0511058461	CILINDRO HIDRAULICO	34	01	01	01	01	01
02	0511058421	CILINDRO HIDRÁULICO 38,10X63,50X405X170	35	02	02	02	02	02
03	0521053414	MANGUERA 3/8 X 4500 TC-TM VIOLETA/AZUL		01	01	01	01	01
03A	0501080362	MANGUERA 3/8 X 4500 TC-TM		01	01	01	01	01
03B	0503034491	MANOPA MANGUERA HIDRÁULICA (PÚRPURA)		01	01	01	01	01
03C	0503034494	MANOPA MANGUERA HIDRAULICA (AZUL)		01	01	01	01	01
03D	0503018952	TORNILLO PLASTICO		06	06	06	06	06
04	0521053413	MANGUERA 3/8 X 4500 TC-TM PURPLE / ROJO		01	01	01	01	01
04A	0501080362	MANGUERA 3/8 X 4500 TC-TM		01	01	01	01	01
04B	0503034491	MANOPA MANGUERA HIDRÁULICA (PÚRPURA)		01	01	01	01	01
04C	0503034495	MANOPA MANGUERA HIDRAULICA (ROJO)		01	01	01	01	01
04D	0503018952	TORNILLO PLASTICO		06	06	06	06	06
05	0501080406	MANGUERA 3/8 X 600 TR-TC		01	01	01	01	01
06	0501080460	MANGUERA 3/8 X 600 TR-TR		01	01	01	01	01
07	0521050797	VÁLVULA DIVISORA FLUJO		01	01	01	01	01
08	0503011766	TORNILLO 5/16" UNC X 2.1/2"		01	01	01	01	01
09	0501010694	ARANDELA PLANA		01	01	01	01	01
10	0503013759	TUERCA		01	01	01	01	01
11	0581016273	SOPORTE		01	01	01	01	01
12	0541012165	NIPLE 3/4" UNF X 3/4"		01	01	01	01	01
13	0571018575	TUERCA - R.3/4" UNF 16FPP X 10		01	01	01	01	01
14	0503011968	ADAPTADOR T CON TUERCA		01	01	01	01	01
15	0531050513	MANGUERA 3/8 X 4500 TR-TM VERD / VERM		01	01	01	01	01
15A	0501080363	MANGUERA 3/8 X 4500 TR-TM		01	01	01	01	01
15B	0503034495	MANOPA MANGUERA HIDRAULICA (ROJO)		01	01	01	01	01
15C	0503034497	MANOPLA MANGUERA HIDRAULICA (VERDE)		01	01	01	01	01
15D	0503018952	TORNILLO PLASTICO		03	03	03	03	03
16	0531050512	MANGUERA TR-TM 3/8 X 4500 VERDE / AZUL		01	01	01	01	01
16A	0501080363	MANGUERA 3/8 X 4500 TR-TM		01	01	01	01	01
16B	0503034494	MANOPA MANGUERA HIDRAULICA (AZUL)		01	01	01	01	01
16C	0503034497	MANOPLA MANGUERA HIDRAULICA (VERDE)		01	01	01	01	01

Artículo	Código	Descripción	Ver Pág.	68	72	76	80	84
16D	0503018952	TORNILLO PLASTICO		03	03	03	03	03
17	0501080605	MANGUERA 3/8" X 4000 TR-TC		02	00	00	00	00
17.	0501081724	MANGUERA		00	02	00	00	00
17..	0501082214	MANGUERA 3/8 X 4800 TR-TC		00	00	02	00	00
17...	0501082213	MANGUERA 3/8 X 5200 TR-TC		00	00	00	02	00
17....	0501082210	MANGUERA 3/8 X 5600 TR-TC		00	00	00	00	02
18	0521053115	MANGUERA 3/8 X 7300 TR-TM		01	00	00	00	00
18A	0501082191	MANGUERA 3/8 X 7300 TR-TM		01	00	00	00	00
19	0521053108	MANGUERA 3/8 X 7500 TR-TM NEGRO / ROJO		00	01	00	00	00
19A	0501080349	MANGUERA 3/8" X 7500 TR-TM		00	01	00	00	00
20	0521054047	MANGUERA 3/8 X 7700 TR-TM		00	00	01	00	00
20A	0501082211	MANGUERA TR-TM 3/8 X 7700		00	00	01	00	00
21	0521054035	MANGUERA TR-TM 3/8 X 7900 NEGRO / ROJO		00	00	00	01	00
21A	0501082212	MANGUERA 3/8 X 7900 TR-TM		00	00	00	01	00
22	0521054007	MANGUERA 3/8 X 8100 TR-TM		00	00	00	00	01
22A	0501082209	MANGUERA TR-TM 3/8 X 8100		00	00	00	00	01
22B	0503034495	MANOPA MANGUERA HIDRAULICA (ROJO)		00	00	00	00	01
22C	0503034492	MANOPA MANGUERA HIDRAULICA		00	00	00	00	01
22D	0503018952	TORNILLO PLASTICO		03	03	03	03	03
23	0521053116	MANGUERA 3/8 X 7300 TR-TM		01	00	00	00	00
23A	0501082191	MANGUERA 3/8 X 7300 TR-TM		01	00	00	00	00
24	0521053107	MANGUERA 3/8 X 7500 TR-TM NEGRO / AZUL		00	01	00	00	00
24A	0501080349	MANGUERA 3/8" X 7500 TR-TM		00	01	00	00	00
25	0521054046	MANGUERA 3/8 X 7700 TR-TM		00	00	01	00	00
25A	0501082211	MANGUERA TR-TM 3/8 X 7700		00	00	01	00	00
26	0521054048	MANGUERA 3/8 X 7900 TR-TM		00	00	00	01	00
26A	0501082212	MANGUERA 3/8 X 7900 TR-TM		00	00	00	01	00
27	0521054006	MANGUERA 3/8 X 8100 TR-TM		00	00	00	00	01
27A	0501082209	MANGUERA TR-TM 3/8 X 8100		00	00	00	00	01
27B	0503034492	MANOPA MANGUERA HIDRAULICA		01	01	01	01	01
27C	0503034494	MANOPA MANGUERA HIDRAULICA (AZUL)		01	01	01	01	01
27D	0503018952	TORNILLO PLASTICO		03	03	03	03	03
28	0511018012	ADAPTADOR HIDRAULICO		02	02	02	02	02

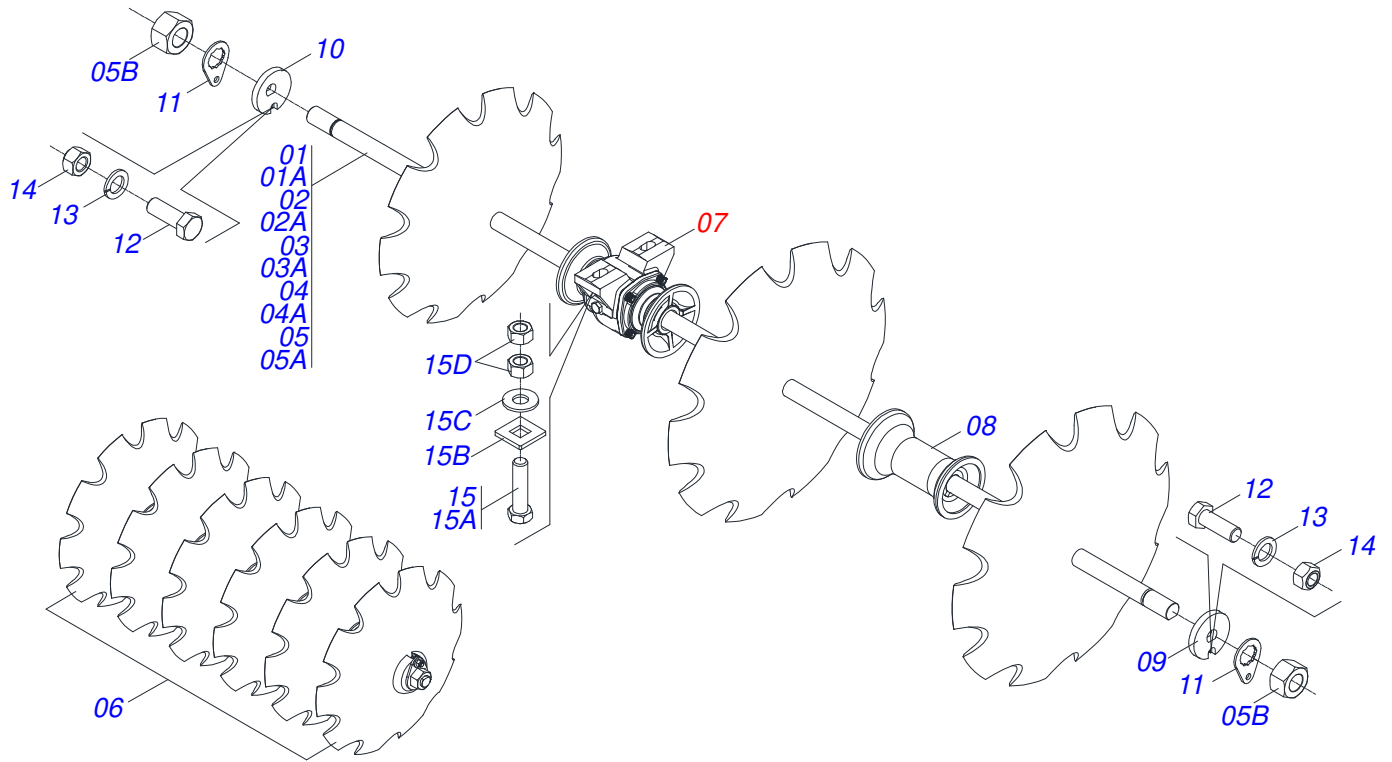


Artículo	Código	Descripción	Ver Pág.	QT
01	0531061884	CAMISA 85,70 X 265		01
02	0503030385	PLUG CILINDRICO N-002		02
03	0503010042	ANILLO O-RING 2-214 N 3006-9B		01
04	0503010063	TUERCA 1" UNF		01
05	0571019710	EMBOLO		01
06	0503017935	ANILLO		01
07	0503018144	ANILLO		01
08	0571019711	APOYO ANILLO		01
09	0503010761	ANILLO RASCADOR D-1750		01
10	0571019709	TAPA MOVIL		01
11	0503017936	ANILLO		01
12	0503017938	ANILLO GUIA		01
13	0503017937	ANILLO		01
14	0503017940	ANILLO		02
15	0503017939	ANILLO		02
16	0531061883	EXTENSOR 44,45 X 535		01
17	0511032281	JUEGO REPARO COMPLETO CILINDRO		01

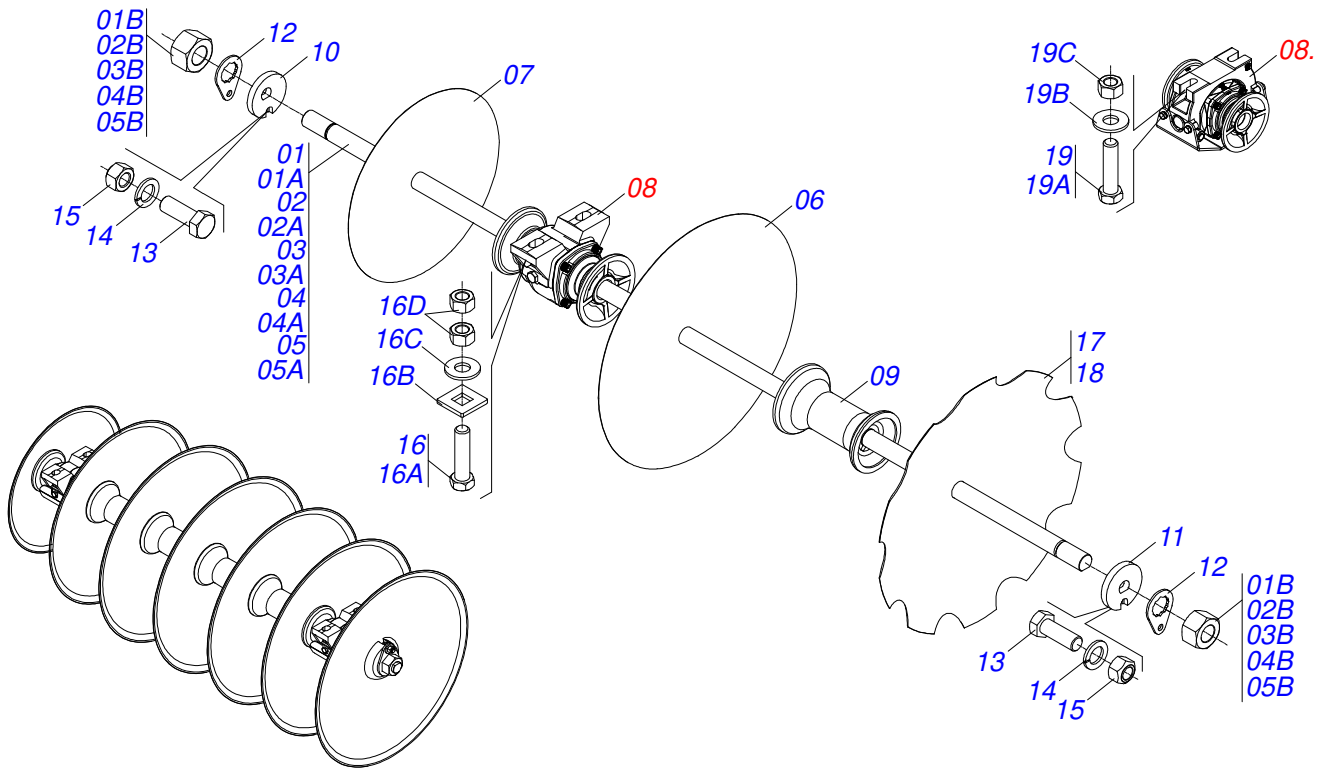


Artículo	Código	Descripción	Ver Pág.	48	52	56	60	64
01	0521045341	EJE		02	00	00	00	00
01A	0511012017	EJE		02	00	00	00	00
02	0511054527	EJE 1.1/2" UNC X 2490 CON NUTS		00	02	00	00	00
02A	0531019372	EJE 1.1/2 6FPP X 2490		00	02	00	00	00
03	0511045023	EJE 1.1/2 X 2680 C/TUERCAS		00	00	02	00	00
03A	0551011002	EJE 1.1/2 X 2680		00	00	02	00	00
04	0501059898	1.1/2 X 2880 CON TUERCA		00	00	00	02	00
04A	0561016111	EJE 1.1/2 X 2880		00	00	00	02	00
05	0501043697	EJE 1.1/2 X 1505		00	00	00	00	02
05A	0511012601	EJE 1.1/2 X 1505		00	00	00	00	02
05B	0501810110	TUERCA 1.1/2 NC 6FPP SEXTAVADO 2.3/8		04	04	04	04	04
06	0602027341	DR20X3,5 C57AF02FR1.9/16 10R TATU		24	26	28	30	32
06.	0602027356	DR20X4,5 C57AF02FR1.9/16 10REC TATU		24	26	28	30	32
06..	0602029422	DR22X3,5 C64AF02FR1.9/16 10R TATU		24	26	28	30	32
06...	0602029416	DR22X4,5 C64AF02FR1.9/16 10REC TATU		24	26	28	30	32
06....	0602030429	DISCO RECORTADO		24	26	28	30	32
07	0501047055	CHUMACERA	47	06	06	06	06	08
07.	0521047187	CHUMACERA		06	00	00	00	00
08	0502010627	SEPARADOR		16	18	20	22	20
09	0502010871	TRABA EJE EXT 1.1/2"		02	02	02	02	04
10	0502010872	TRABA EJE INT 1.1/2"		02	02	02	02	04
11	0501018592	TRABA TUERCA 1.5/8"		04	04	04	04	04
12	0503011267	TORNILLO 5/8 UNC X 1.1/2 C S G.5 ZN		04	04	04	04	04
13	0503010027	ARANDELA PRESION		04	04	04	04	04
14	0503010013	TUERCA 5/8		04	04	04	04	04
15	0501042160	CONJUNTO PIEZAS IMPL 5/8 X 76 CA		12	12	12	12	18
15A	0501011234	TORNILLO 5/8" UNC X 3"		12	12	12	12	18
15B	0501010947	TRABA TORNILLO 5/8"		12	12	12	12	18
15C	0501012140	ARANDELA PLANA		12	12	12	12	18
15D	0503010013	TUERCA 5/8		12	12	12	12	18
16	0521059224	CONJUNTO TORNILLO		12	00	00	00	00

Artículo	Código	Descripción	Ver Pág.	48	52	56	60	64
16A	0501013233	TORNILLO 5/8" UNC X 2.3/4"	01	00	00	00	00	00
16B	0501012140	ARANDELA PLANA	01	00	00	00	00	00
16C	0503010013	TUERCA 5/8	02	00	00	00	00	00

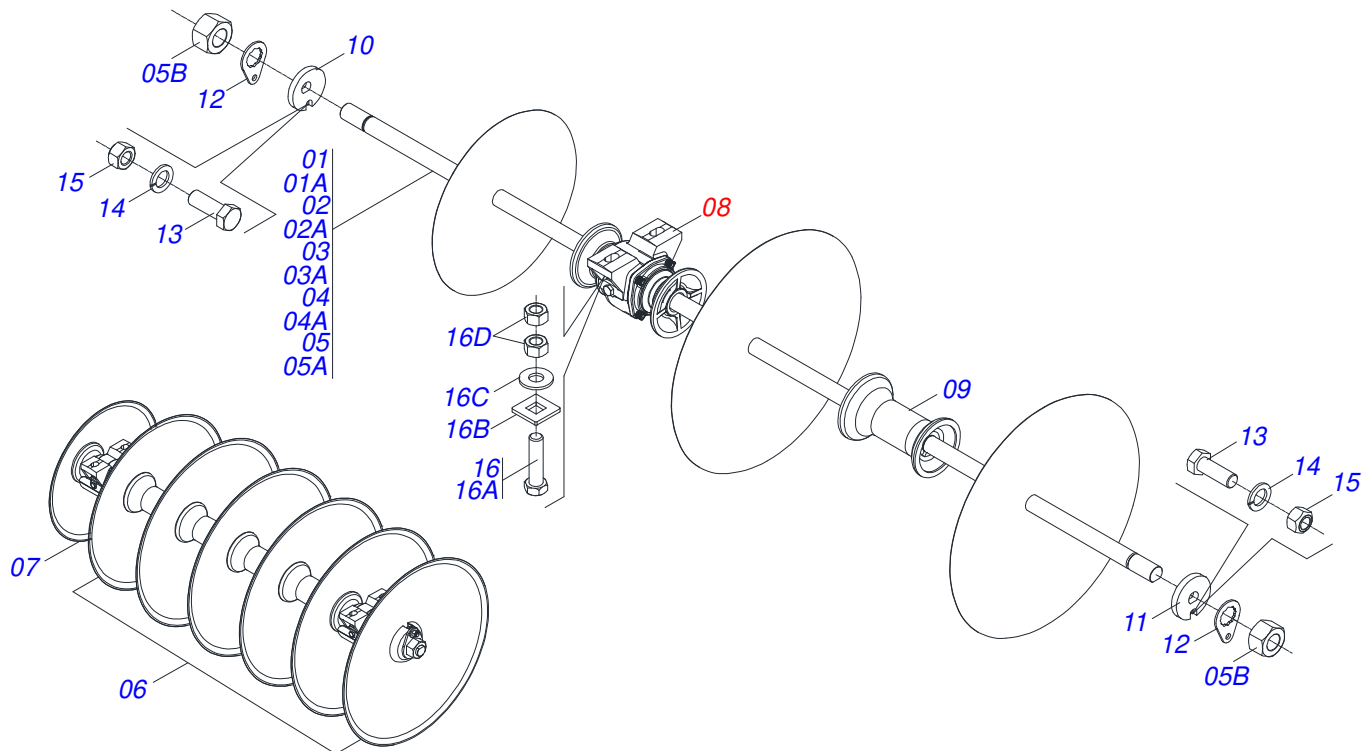


Artículo	Código	Descripción	Ver Pág.	68	72	76	80	84
01	0501046884	EJE 1.1/2 X 1705 C/TUERCAS		02	04	00	00	00
01A	0501018720	EJE 1.1/2 X 1705		02	04	00	00	00
02	0501043697	EJE 1.1/2 X 1505		02	00	02	02	00
02A	0511012601	EJE 1.1/2 X 1505		02	00	02	02	00
03	0511049630	EJE 1.1/2		00	00	02	00	00
03A	0561019198	EJE 1.1/2		00	00	02	00	00
04	0521045341	EJE		00	00	00	02	00
04A	0511012017	EJE		00	00	00	02	00
05	0501044105	EJE 1.1/2 X 1305 C/TUERCAS		00	00	00	00	06
05A	0511011914	EJE 1.1/2 X 1305		00	00	00	00	06
05B	0501810110	TUERCA 1.1/2 NC 6FPP SEXTAVADO 2.3/8		04	04	04	04	04
06	0602027341	DR20X3,5 C57AF02FR1.9/16 10R TATU		24	26	28	30	32
06.	0602027356	DR20X4,5 C57AF02FR1.9/16 10REC TATU		24	26	28	30	32
06..	0602029422	DR22X3,5 C64AF02FR1.9/16 10R TATU		24	26	28	30	32
06...	0602029416	DR22X4,5 C64AF02FR1.9/16 10REC TATU		24	26	28	30	32
06....	0602030429	DISCO RECORTADO		24	26	28	30	32
07	0501047055	CHUMACERA	47	08	08	10	10	12
08	0502010627	SEPARADOR		22	24	24	26	24
09	0502010871	TRABA EJE EXT 1.1/2"		02	02	02	02	04
10	0502010872	TRABA EJE INT 1.1/2"		02	02	02	02	04
11	0501018592	TRABA TUERCA 1.5/8"		04	04	04	04	04
12	0503011267	TORNILLO 5/8 UNC X 1.1/2 C S G.5 ZN		04	04	04	04	04
13	0503010027	ARANDELA PRESION		04	04	04	04	04
14	0503010013	TUERCA 5/8		04	04	04	04	04
15	0501042160	CONJUNTO PIEZAS IMPL 5/8 X 76 CA		12	12	12	12	18
15A	0501011234	TORNILLO 5/8" UNC X 3"		12	12	12	12	18
15B	0501010947	TRABA TORNILLO 5/8"		12	12	12	12	18
15C	0501012140	ARANDELA PLANA		12	12	12	12	18
15D	0503010013	TUERCA 5/8		12	12	12	12	18



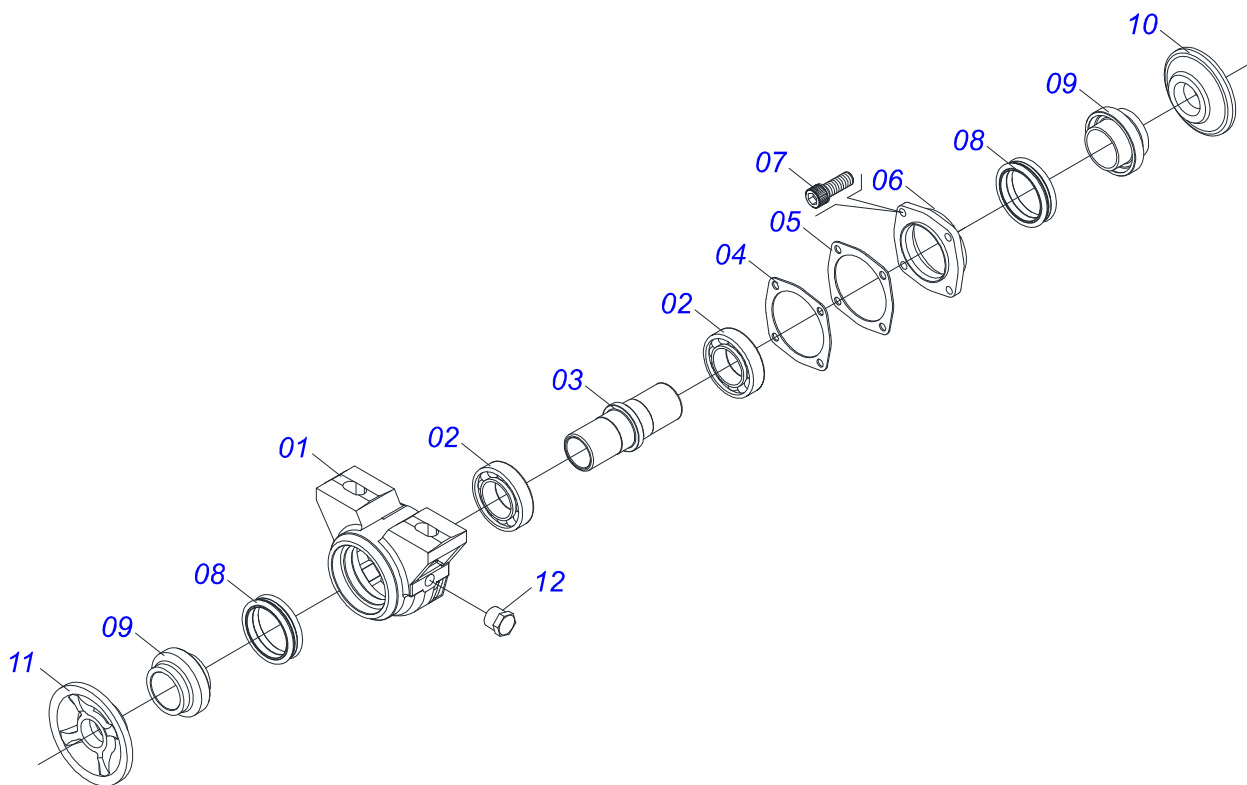
Artículo	Código	Descripción	Ver Pág.	48	52	56	60	64
01	0521045341	EJE		02	00	00	00	00
01A	0511012017	EJE		02	00	00	00	00
02	0511054527	EJE 1.1/2" UNC X 2490 CON NUTS		00	02	00	00	00
02A	0531019372	EJE 1.1/2 6FPP X 2490		00	02	00	00	00
03	0511045023	EJE 1.1/2 X 2680 C/TUERCAS		00	00	02	00	00
03A	0551011002	EJE 1.1/2 X 2680		00	00	02	00	00
04	0501059898	1.1/2 X 2880 CON TUERCA		00	00	00	02	00
04A	0561016111	EJE 1.1/2 X 2880		00	00	00	02	00
05	0501043697	EJE 1.1/2 X 1505		00	00	00	00	02
05A	0511012601	EJE 1.1/2 X 1505		00	00	00	00	02
05B	0501810110	TUERCA 1.1/2 NC 6FPP SEXTAVADO 2.3/8		04	04	04	04	04
06	0601027302	DL20X3,5 C57AF02FR1.9/16 TATU		22	24	26	28	30
06.	0601027299	DL20X4,5 C57AF02FR1.9/16 TATU		22	24	26	28	30
06..	0601029419	DL22X3,5 C64AF02FR1.9/16 TATU		22	24	26	28	30
06...	0601029413	DL22X4,5 C64AF02FR1.9/16 TATU		22	24	26	28	30
06....	0601031134	DL24X4,5 C66AF02FR1.9/16 D006 TT		22	24	26	28	30
07	0601025033	DL18X3,5 C45AF02FR1.9/16"		02	02	02	02	02
07.	0601025099	DISCO LISO 18 X 4,5		02	02	02	02	02
07..	0601027302	DL20X3,5 C57AF02FR1.9/16 TATU		02	02	02	02	02
07...	0601027299	DL20X4,5 C57AF02FR1.9/16 TATU		02	02	02	02	02
07....	0601029414	DL22X4,5 C63AF02FR1.9/16 TATU		02	02	02	02	02
08	0501047055	CHUMACERA	47	06	06	06	06	08
08.	0521047187	CHUMACERA		06	00	00	00	00
09	0502010627	SEPARADOR		16	18	20	22	20
10	0502010871	TRABA EJE EXT 1.1/2"		02	02	02	02	04
11	0502010872	TRABA EJE INT 1.1/2"		02	02	02	02	04
12	0501018592	TRABA TUERCA 1.5/8"		04	04	04	04	04
13	0503011267	TORNILLO 5/8 UNC X 1.1/2 C S G.5 ZN		04	04	04	04	04
14	0503010027	ARANDELA PRESION		04	04	04	04	04
15	0503010013	TUERCA 5/8		04	04	04	04	04
16	0501042160	CONJUNTO PIEZAS IMPL 5/8 X 76 CA		12	12	12	12	18

Artículo	Código	Descripción	Ver Pág.	48	52	56	60	64
16A	0501011234	TORNILLO 5/8" UNC X 3"	12	12	12	12	18	
16B	0501010947	TRABA TORNILLO 5/8"	12	12	12	12	18	
16C	0501012140	ARANDELA PLANA	12	12	12	12	18	
16D	0503010013	TUERCA 5/8	12	12	12	12	18	
17	0602029416	DR22X4,5 C64AF02FR1.9/16 10REC TATU	22	00	00	00	00	
18	0602027343	DR20X4,5 C57AF02FR1.9/16 10R TATU	02	00	00	00	00	
19	0521059224	CONJUNTO TORNILLO	12	00	00	00	00	
19A	0501013233	TORNILLO 5/8" UNC X 2.3/4"	01	00	00	00	00	
19B	0501012140	ARANDELA PLANA	01	00	00	00	00	
19C	0503010013	TUERCA 5/8	02	00	00	00	00	

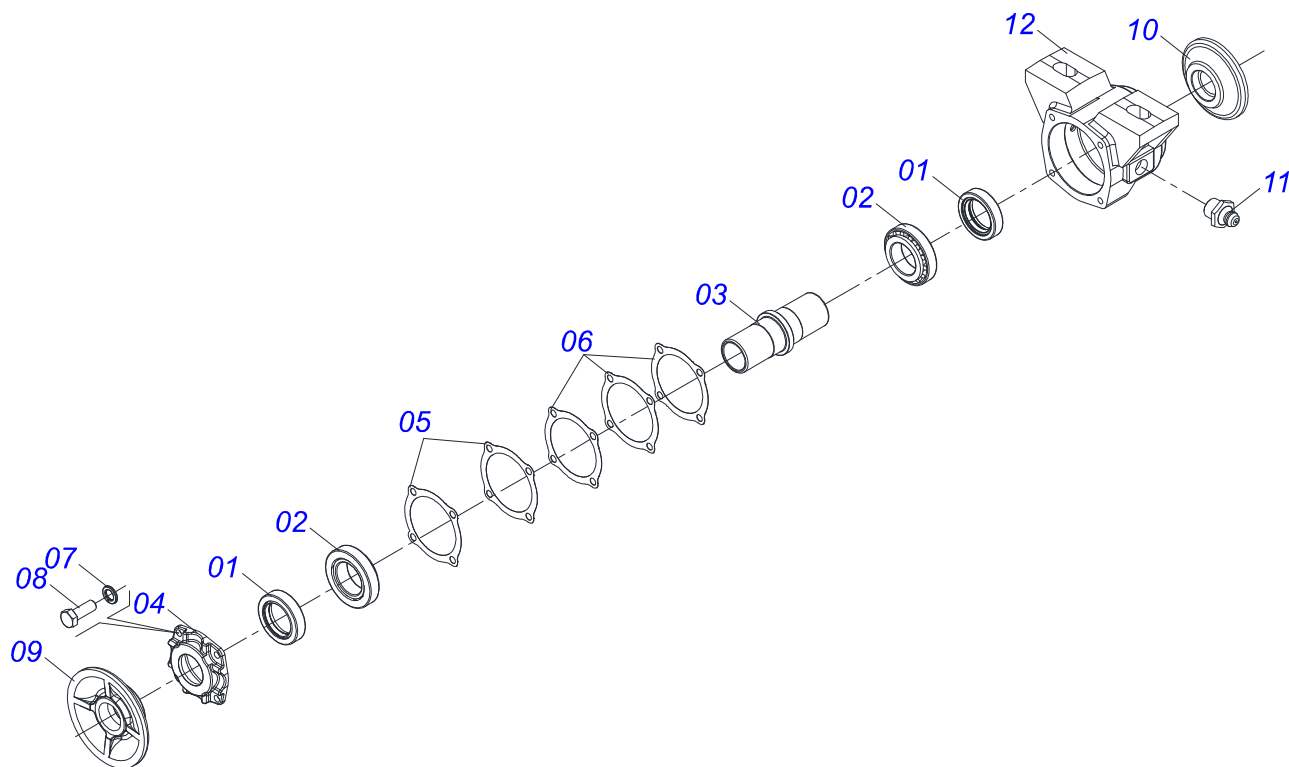


Artículo	Código	Descripción	Ver Pág.	68	72	76	80	84
01	0501046884	EJE 1.1/2 X 1705 C/TUERCAS		02	04	00	00	00
01A	0501018720	EJE 1.1/2 X 1705		02	04	00	00	00
02	0501043697	EJE 1.1/2 X 1505		02	00	02	02	00
02A	0511012601	EJE 1.1/2 X 1505		02	00	02	02	00
03	0511049630	EJE 1.1/2		00	00	02	00	00
03A	0561019198	EJE 1.1/2		00	00	02	00	00
04	0521045341	EJE		00	00	00	02	00
04A	0511012017	EJE		00	00	00	02	00
05	0501044105	EJE 1.1/2 X 1305 C/TUERCAS		00	00	00	00	06
05A	0511011914	EJE 1.1/2 X 1305		00	00	00	00	06
05B	0501810110	TUERCA 1.1/2 NC 6FPP SEXTAVADO 2.3/8		04	04	04	04	04
06	0601027302	DL20X3,5 C57AF02FR1.9/16 TATU		32	34	36	38	40
06.	0601027299	DL20X4,5 C57AF02FR1.9/16 TATU		32	34	36	38	40
06..	0601029419	DL22X3,5 C64AF02FR1.9/16 TATU		32	34	36	38	40
06...	0601029413	DL22X4,5 C64AF02FR1.9/16 TATU		32	34	36	38	40
06....	0601031134	DL24X4,5 C66AF02FR1.9/16 D006 TT		32	34	36	38	40
07	0601025033	DL18X3,5 C45AF02FR1.9/16"		02	02	02	02	02
07.	0601025099	DISCO LISO 18 X 4,5		02	02	02	02	02
07..	0601027302	DL20X3,5 C57AF02FR1.9/16 TATU		02	02	02	02	02
07...	0601027299	DL20X4,5 C57AF02FR1.9/16 TATU		02	02	02	02	02
07....	0601029414	DL22X4,5 C63AF02FR1.9/16 TATU		02	02	02	02	02
07.....	0602029416	DR22X4,5 C64AF02FR1.9/16 10REC TATU		32	34	36	38	40
07.....	0602027119	DR20X4,5 C57AF02FR1.9/16 (D006) 10REC		02	02	02	02	02
08	0501047055	CHUMACERA	47	06	06	06	06	08
09	0502010627	SEPARADOR		16	18	20	22	20
10	0502010871	TRABA EJE EXT 1.1/2"		02	02	02	02	04
11	0502010872	TRABA EJE INT 1.1/2"		02	02	02	02	04
12	0501018592	TRABA TUERCA 1.5/8"		04	04	04	04	04
13	0503011267	TORNILLO 5/8 UNC X 1.1/2 C S G.5 ZN		04	04	04	04	04
14	0503010027	ARANDELA PRESION		04	04	04	04	04
15	0503010013	TUERCA 5/8		04	04	04	04	04

Artículo	Código	Descripción	Ver Pág. 68 72 76 80 84
16	0501042160	CONJUNTO PIEZAS IMPL 5/8 X 76 CA	12 12 12 12 18
16A	0501011234	TORNILLO 5/8" UNC X 3"	12 12 12 12 18
16B	0501010947	TRABA TORNILLO 5/8"	12 12 12 12 18
16C	0501012140	ARANDELA PLANA	12 12 12 12 18
16D	0503010013	TUERCA 5/8	12 12 12 12 18



Artículo	Código	Descripción	Ver Pág.	QT
01	0502010540	CAJA DEL CHUMACERA DM		01
02	0503010006	RODAMIENTO 32210		02
03	0502040061	EJE		01
04	0503030013	EMPAQUETADURA 112 X 90,5 X 0,3		03
05	0503030684	EMPAQUETADURA 112 X 90,5 X 0,1		02
06	0502020424	TAPA CAJA DM		01
07	0503010134	TORNILLO 3/8" UNC X 1"		04
08	0503030026	RETENES LP JB-253		02
09	0502010541	ALOJAMIENTO DEL RETENES C/ BUCHA		02
10	0502010604	APOYO EXT DISCO		01
11	0502010605	APOYO INT DISCO		01
12	0503010856	TAPON R3/8" BSPT		02



Artículo	Código	Descripción	Ver Pág.	QT
01	0503010468	RETENES 01199-GB		01
02	0503010006	RODAMIENTO 32210		02
03	0502040061	EJE		01
04	0502020273	TAPA CAJA CM		01
05	0503030684	EMPAQUETADURA 112 X 90,5 X 0,1		02
06	0503030013	EMPAQUETADURA 112 X 90,5 X 0,3		03
07	0503011443	ARANDELA PRESION		04
08	0503810237	TORNILLO 3/8 UNC X 1 C S G.5 SA		04
09	0502010604	APOYO EXT DISCO		01
10	0502010605	APOYO INT DISCO		01
11	0503010002	GRASERA 1800		02
12	0502020313	CAJA DEL CHUMACERA CM		01



civemasa

Publicaciones Técnicas | Elaboración y Revisión

LUIZ CANDIDO

www.civemasa.com.br

