

RASTRAS

GIPCR 300 - 22/24/26/28D

Código: 0501092938

Serie: S-0504

Revisión: 00

Fecha de Revisión: MARÇO/2021

CATALOGO DE PARTES

CIVEMASA




PRODUCTOS

Código	Descripción
0120880022	GIPCR 300 22X30X7,50 DM RD DR S-0504
0120880016	GIPCR 300 24X30X7,50 DM DR RD D S-0504
0120880019	GIPCR 300 26X30X7,50 DM RD D S-0504
0120880020	GIPCR 300 28X28X7,5 DM RD DR S-0504
0120880013	GIPCR 300 28X30X7,5 DM RD DR S-0504

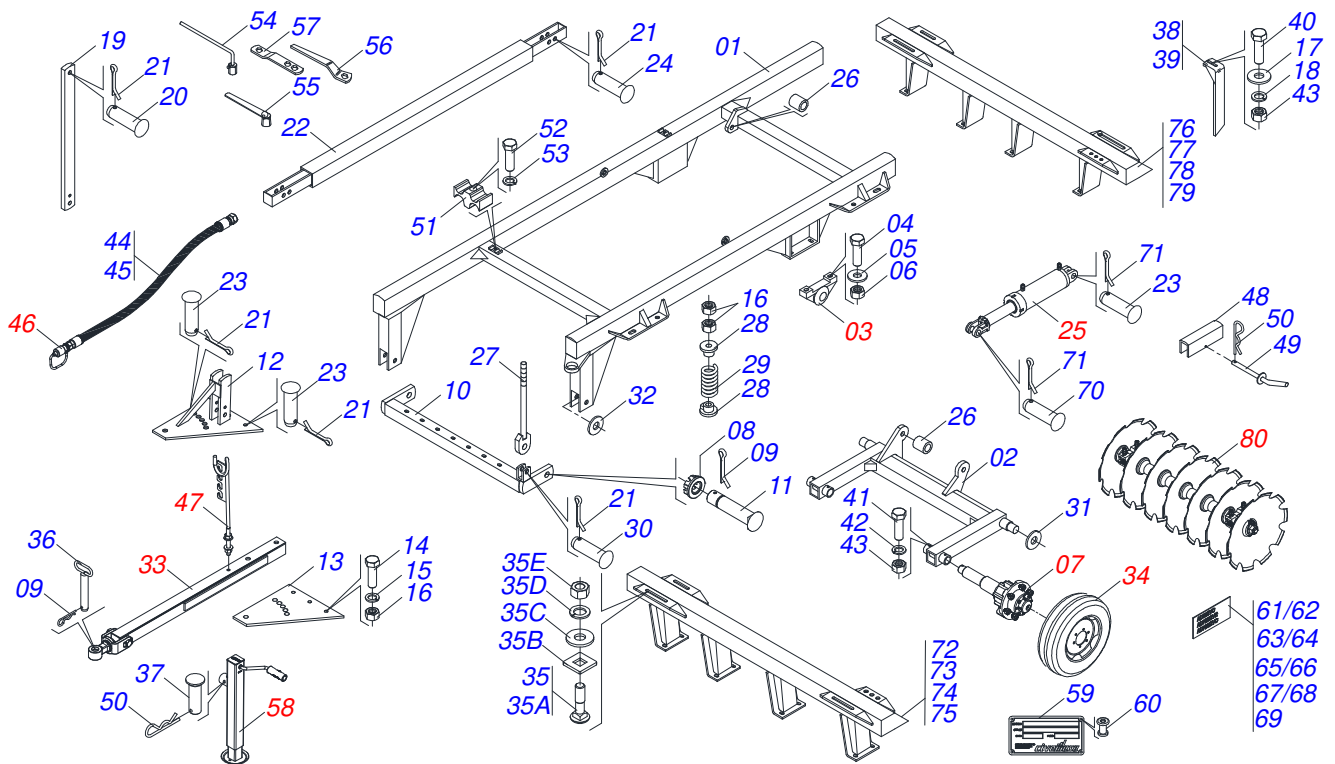
ATENCIÓN: IMPORTANTE

Civemasa se reserva el derecho de perfeccionar y/o cambiar las características técnicas de sus productos, sin previo aviso y sin la obligación de proceder con los ya comercializados y sin conocimiento previo del revendedor o consumidor.



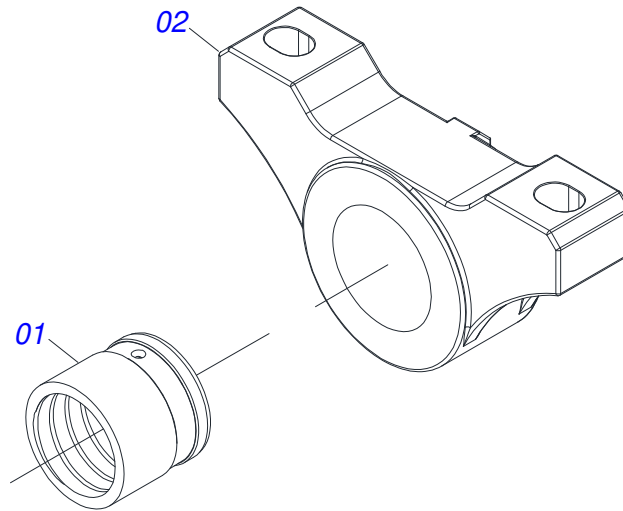
ÍNDICE

0909095664	CHASIS COMPLETO - 22/24/26/28D	1
0501110856	CHUMACERA AGRICOLA ARTICULACION	2
0501054931	RODADO SIN NEUMATICO	3
0501051142	CAJA RODADO CON RODILLO	4
0511059180	CIL H 50,8X101,6X515	5
0521048502	BARRA TRACCIÓN COMPLETA	6
0521057520	TRACTOR COMPL	7
0503060091	RUEDA CON NEUM 750 X 16-10L COMPLETO	8
0501053834	ACOPLAMIENTO RAPIDO MACHO AGRICOLA CON TAPA - 1/2 NPT	9
0501040257	SOPORTE MANGUERA 3/4" X 1200	10
0503062157	GATO COMPLETO	11
0909095665	SECCION DISCO - 22/24/26/28D	12
0511042128	CHUMACERA AGR DM OL	13

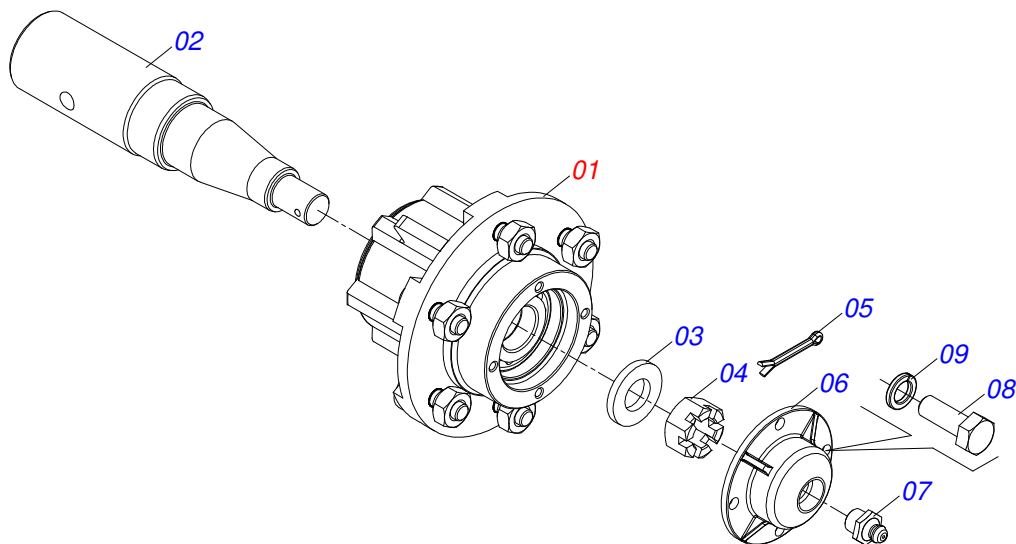


Artículo	Código	Descripción	Ver Pág.	22	24	26	28
01	0521062612	CUADRO		01	01	01	01
02	0501065518	RODADO		01	01	01	01
03	0501110856	CHUMACERA AGRICOLA ARTICULACION	2	02	02	02	02
04	0503010797	TORNILLO 3/4" UNC X 4"		04	04	04	04
05	0501010322	ARANDELA PLANA 20.50 X 46 X 4.75		04	04	04	04
06	0503010014	TUERCA 3/4" UNC		08	08	08	08
07	0501054931	RODADO SIN NEUMATICO	3	02	02	02	02
08	0501011301	TUERCA 1.1/2 UNC 6FPP 2.5/16		03	03	03	03
09	0503010010	PASADOR ABIERTO 1/4 X 2.1/2		03	03	03	03
10	0501066262	BARRA ENGANCHE		01	01	01	01
11	0521017538	EJE UNION 1.1/2 X 128		02	02	02	02
12	0501066235	PLACA SUPERIOR CON APOYO		01	01	01	01
13	0511013000	PLACA SUPERIOR/INFERIOR		01	01	01	01
14	0501010334	TORNILLO 1 UNC X 7		04	04	04	04
15	0503011438	ARANDELA PRESION		12	12	12	12
16	0501010059	TUERCA 1.5/8		12	12	12	12
17	0511017302	ARANDELA PLANA 13.5 X 32.5 X 3.00		32	32	32	32
18	0503010019	ARANDELA PRESION 1/2"		32	32	32	32
19	0511012972	TORRE BARRA ESTABILIZADORA		01	01	01	01
20	0521010576	EJE UNION 25 X 95		01	01	01	01
21	0503010571	PASADOR ABIERTO 1/4" X 1.1/2"		06	06	06	06
22	0511066932	BARRA ESTABILIZADORAX 1.1/2		01	01	01	01
23	0521012538	EJE UNION 31,75 X 90		03	03	03	03
24	0521012534	EJE 25 X 155 C A		01	01	01	01
25	0511059180	CIL H 50,8X101,6X515	5	01	01	01	01
26	0511019920	BUJE 38,80 X 3,05 X 25,40		03	03	03	03
27	0501064698	VARON RESORTE		01	01	01	01
28	0502020392	APOYO RESORTE		02	02	02	02
29	0503030441	RESORTE COMPRESION 68,5X145X12,70		01	01	01	01
30	0521010592	EJE UNION 27,80 X 80		01	01	01	01
31	0501017579	ARANDELA PLANA		02	02	02	02

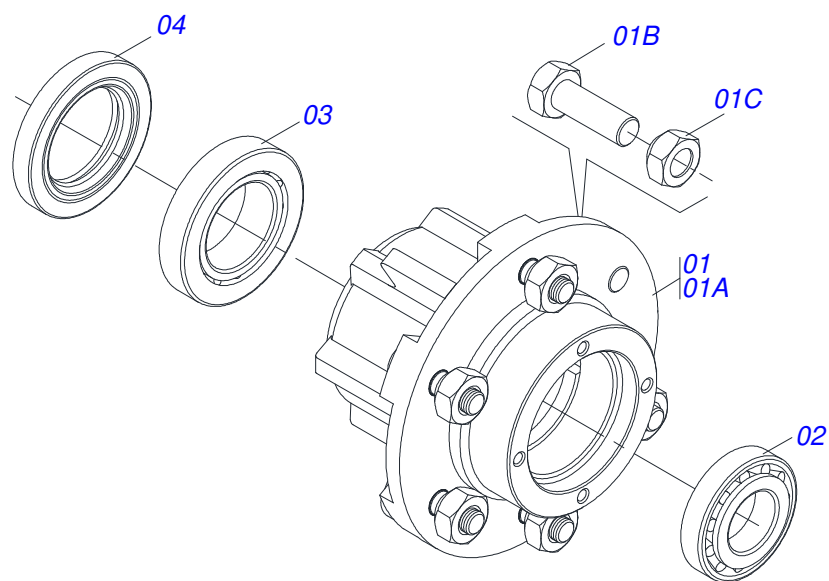
Artículo	Código	Descripción	Ver Pág.	22	24	26	28
32	0511019880	ARANDELA PLANA 100 X 38.50 X 4.75		02	02	02	02
33	0521048502	BARRA TRACCIÓN COMPLETA	6	01	01	01	01
34	0503060091	RUEDA CON NEUM 750 X 16-10L COMPLETO	8	02	02	02	02
35	0501040877	TORNILLO 1" UNC X 3.1/4" COMPLETO		08	08	08	08
35A	0501010171	TORNILLO 1" UNC X 3.1/2"		08	08	08	08
35B	0502012861	TRABA TORNILLO 1"		08	08	08	08
35C	0501010065	ARANDELA PRESION 1"		08	08	08	08
35D	0503010012	ARANDELA PRESION 1"		08	08	08	08
35E	0501010059	TUERCA 1.5/8		08	08	08	08
36	0501069080	EJE UNION		01	01	01	01
37	0521010549	EJE UNION		01	01	01	01
38	0501064168	LIMPIADOR DELANTERO		06	07	08	09
39	0501064167	LIMPIADOR TRASERO		06	07	08	09
40	0503010740	TORNILLO 1/2 UNC X 2 CS G.5 ZN		24	28	32	36
41	0503010547	TORNILLO 1/2" UNC X 4"		02	02	02	02
42	0503010019	ARANDELA PRESION 1/2"		24	28	32	36
43	0503010060	TUERCA 1/2" UNC		24	28	32	36
44	0501080443	MANGUERA 3/8" X 6000 TR-TM		01	01	01	01
45	0501080421	MANGUERA 3/8 X 5850 TR-TM		01	01	01	01
46	0501053834	ACOPLAMIENTO RAPIDO MACHO AGRICOLA CON TAPA - 1/2 NPT	9	02	02	02	02
47	0501040257	SOPORTE MANGUERA 3/4" X 1200	10	01	01	01	01
48	0511010839	TRABA P/ TRANSPORTE 200 X 54 X 9,50		01	01	01	01
49	0501068994	EJE TRABA 8,30 X 78		01	01	01	01
50	0503030168	PASADOR ABIERTO 3 X 50		02	02	02	02
51	0502012702	SOPORTE CUERPO PRESILHA		02	02	02	02
52	0503012555	TORNILLO 7/16 UNC X 2 CS RT G.7 ZN		02	02	02	02
53	0503010180	ARANDELA PRESION 7/16"		02	02	02	02
54	0503016140	CLAVE 3/4 CABO CILINDRICO		01	01	01	01
55	0501061617	LLAVE 1 CABO PLANO		01	01	01	01
56	0501011431	LLAVE 1.3/4 CABO PLANO		02	02	02	02
57	0511018451	LLAVE UNIVERSAL 5/8 X 3/4 X 1		01	01	01	01
58	0503062157	GATO COMPLETO	11	01	01	01	01
59	0503034004	ETIQUETA DE IDENTIFICACIÓN DE ALUMINIO		01	01	01	01
60	0503010001	REMACHE POP		04	04	04	04
61	0503033615	ADHESIVO		02	02	02	02
62	0503034355	EMBLEMA		02	02	02	02
63	0503033038	EMBLEMA DE PELIGRO		01	01	01	01
64	0503031827	LUBRICACIÓN ADHESIVA Y ETIQUETA DE REAPERTURA		01	01	01	01
65	0503034078	ETIQUETA ADHESIVA PUNTOS DE ELEVACIÓN		01	01	01	01
66	0503031739	ETIQUETA ADHESIVA PELIGRO		01	01	01	01
67	0503033647	EMBLEMA APROBADO		01	01	01	01
68	0503031738	ETIQUETA ADHESIVA		01	01	01	01
69	0503031428	ETIQUETA ADHESIVA ATENCIÓN		01	01	01	01
70	0511010174	EJE UNION 31,75 X 150		01	01	01	01
71	0503010523	PASADOR ABIERTO 1/4" X 2"		02	02	02	02
72	0521064200	CHASIS DELANTERO		01	00	00	00
73	0521064201	CHASIS DELANTERO 3300		00	01	00	00
74	0521064202	CHASIS DELANTERO		00	00	01	00
75	0521067932	CHASIS DELANTERO 28		00	00	00	01
76	0531060761	CHASIS TRASERO 22		01	00	00	00
77	0521069130	CHASIS TRASERO 24		00	01	00	00
78	0531060463	CHASIS TRASERO 26		00	00	01	00
79	0521067933	CHASIS TRASERO 28		00	00	00	01
80	0909095665	SECCION DISCO - 22/24/26/28D	12	01	01	01	01



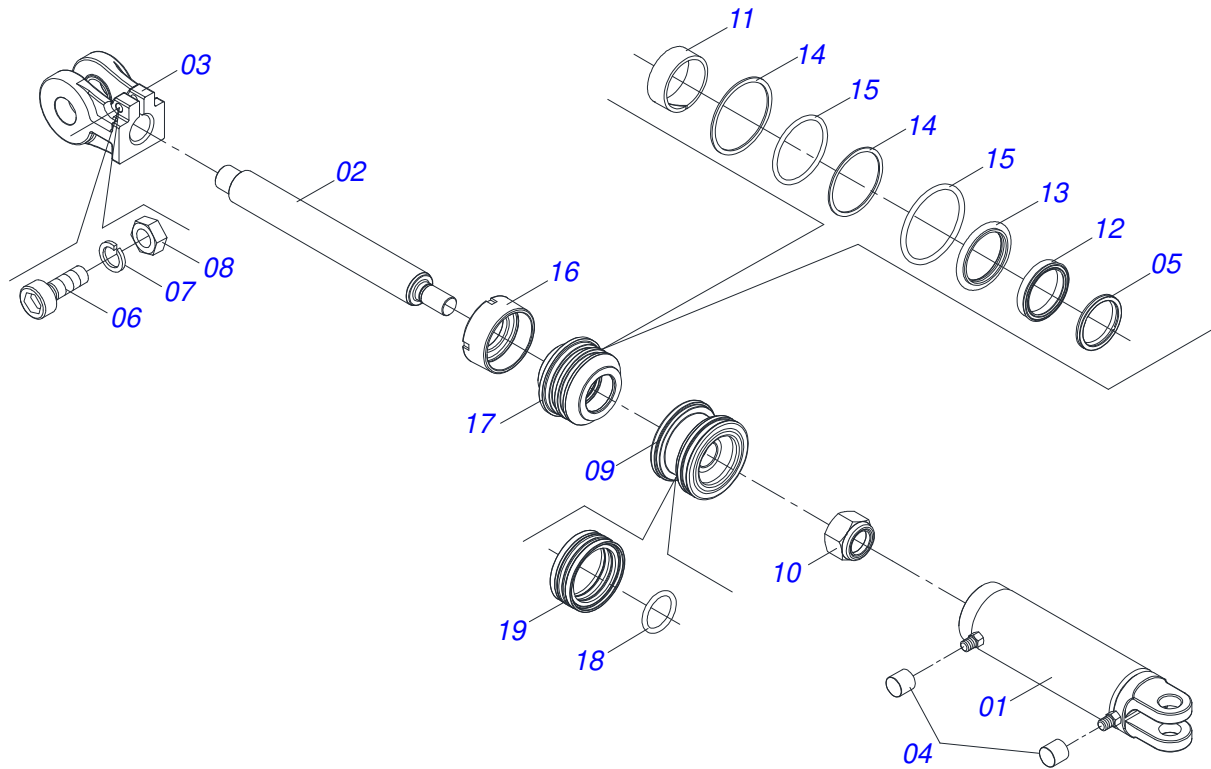
Artículo	Código	Descripción	Ver Pág.	QT
001	0581012980	BUJE		01
002	0502010006	CHUMACERA AGRICOLA ARTICULACION		01



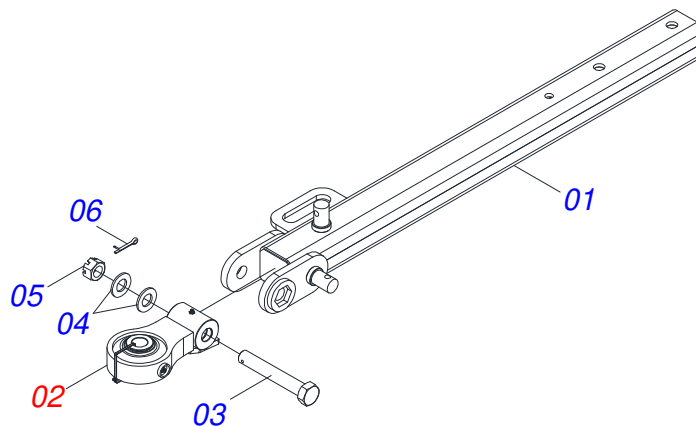
Artículo	Código	Descripción	Ver Pág.	QT
01	0501051142	CAJA RODADO CON RODILLO	4	01
02	0541010739	EJE 63,50 X 285		01
03	0501016545	ARANDELA PLANA		01
04	0503030009	TUERCA CASTILLO 1		01
05	0503010018	PASADOR ABIERTO 5/32 X 1.1/2		01
06	0502020591	TAPA PROTECCION		01
07	0503010002	GRASERA 1800		01
08	0503010358	TORNILLO 5/16 UNC X 7/8		04
09	0503011444	ARANDELA PRESION		04



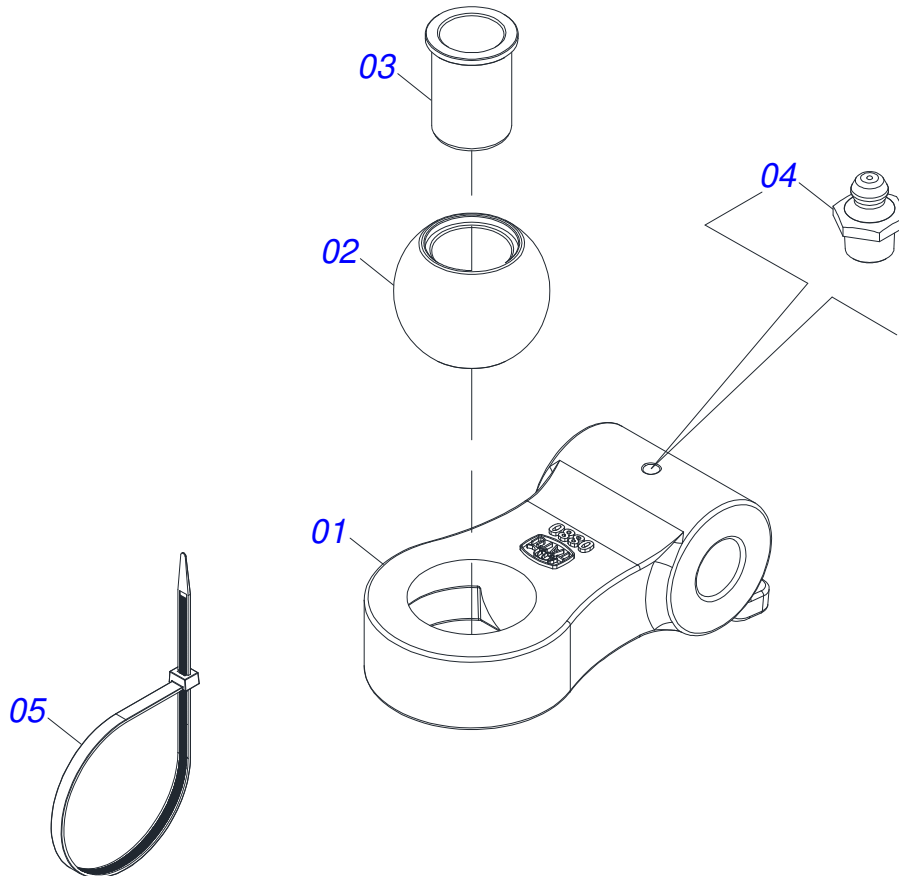
Artículo	Código	Descripción	Ver Pág.	QT
01	0501110728	CAJA RODADO		01
01A	0502011121	CAJA RODADO		01
01B	0501010127	TORNILLO ROD 9/16"UN X 1.7/8"		06
01C	0503010035	TUERCA CONICA 9/16		06
02	0503010037	RODAMIENTO 30207		01
03	0503010006	RODAMIENTO 32210		01
04	0503012928	RETENES		01



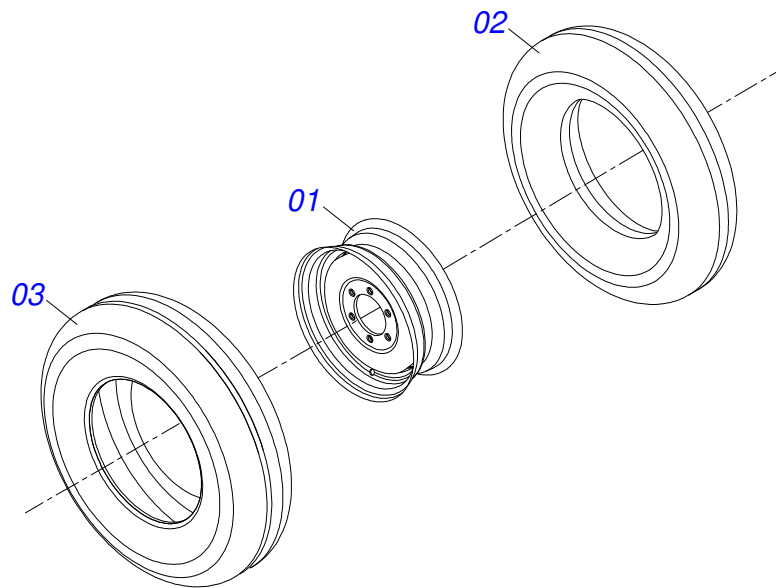
Artículo	Código	Descripción	Ver Pág.	QT
001	0511070658	CAMISA		01
002	0571019958	EXTENSOR CILINDRO HIDRAULICO		01
003	0502040747	HORQUILLA		01
004	0503030385	PLUG CILINDRICO N-002		02
005	0503010039	ANILLO RASCADOR D-2000		01
006	0503011094	TORNILLO 3/8" UNC X 2" C C S I 12.9		01
007	0503011443	ARANDELA PRESION		01
008	0503010026	TUERCA 3/8		01
009	0502012820	EMBOLO 50,80 X 101,60		01
010	0503010817	TUERCA 1.1/4		01
011	0503018025	ANILLO GUIA		01
012	0503018026	ANILLO 1870-2000-375 B		01
013	0503018024	ANILLO BS		01
014	0503010338	ANILLO O'RING 2-342 N 3006-9B		02
015	0503011061	ANILLO BACK-UP 8-342		02
016	0502012822	TAPA MOVIL 101,60		01
017	0502012821	SOPORTE ANILLO 50,80 X 101,60		01
018	0503018029	ANILLO O'RING 2-217		01
019	0503015633	SELLADO SELEMASTER		01



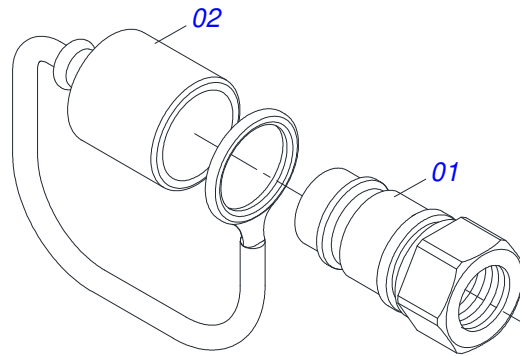
Artículo	Código	Descripción	Ver Pág.	QT
01	0521069165	BARRA TRACCION		01
02	0521057520	TRACTOR COMPL	7	01
03	0581015973	TORNILLO 1.1/4 UNC X 8 C S G5		01
04	0501017779	ARANDELA PLANA		02
05	0503013026	TUERCA CASTILLO 1.1/4" UNC		01
06	0503010010	PASADOR ABIERTO 1/4 X 2.1/2		01



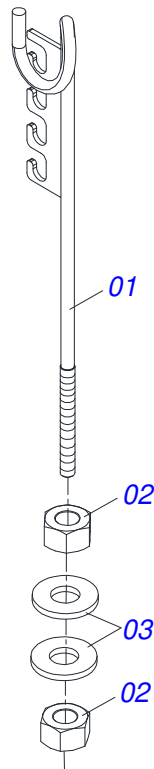
Artículo	Código	Descripción	Ver Pág.	QT
001	0502040880	CUERPO ENGANCHE		01
002	0502040885	CUERPO LIGACION		01
003	0591012511	BUJE		01
004	0503010002	GRASERA 1800		01
005	0503018829	ABRAZADERA DE NYLON		01



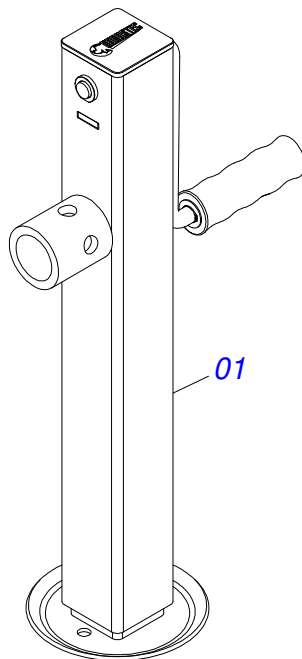
Artículo	Código	Descripción	Ver Pág.	QT
01	0503010893	RUEDA		01
02	0503010033	CAMARA AIRE 7.50 X 16		01
03	0503010120	NEUMATICO 7.50X 16 -10LONAS		01



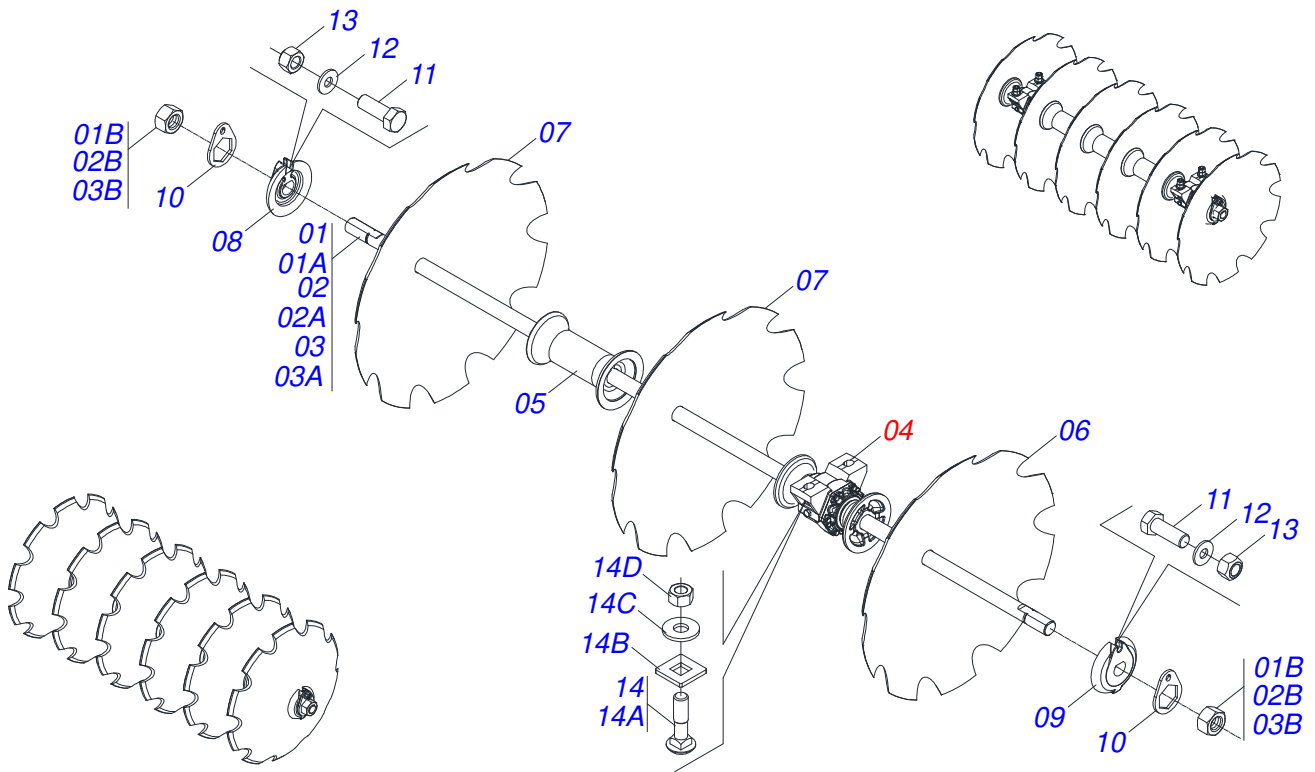
Artículo	Código	Descripción	Ver Pág.	QT
01	0503011627	MACHO ENGANCHE RAP AGR 1/2 NPT		01
02	0503011882	TAPA PLASTICA P/ ENG RAP		01



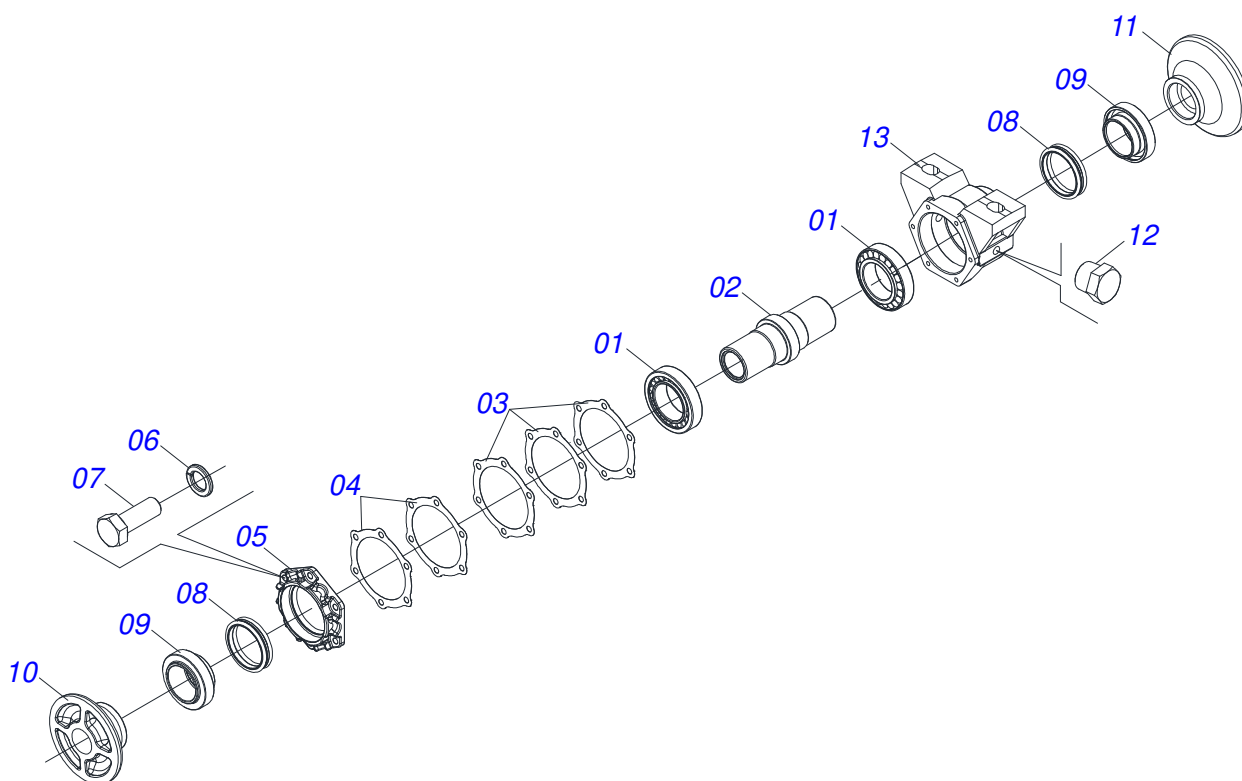
Artículo	Código	Descripción	Ver Pág.	QT
01	0511067334	SOPORTE MANGUERA		01
02	0503010014	TUERCA 3/4" UNC		02
03	0501010322	ARANDELA PLANA 20.50 X 46 X 4.75		02



Artículo	Código	Descripción	Ver Pág.	QT
01	0503062157	GATO COMPLETO	11	01



Artículo	Código	Descripción	Ver Pág.	22	24	26	28
01	0511044702	EJE 1.3/4" X 1960MM C/TUERCAS		00	00	01	04
01A	0541010246	EJE 1.3/4" X 1960		00	00	01	01
01B	0501010333	TUERCA 1.3/4		00	00	02	02
02	0511044700	EJE 1.3/4" X 1360		02	00	00	00
02A	0541010244	EJE 1.3/4 X 1360		01	00	00	00
02B	0501010333	TUERCA 1.3/4		02	00	00	00
03	0511044701	EJE 1.3/4" X 1660 CON TUERCAS		02	04	02	00
03A	0541010245	EJE 1.3/4 X 1660		01	01	01	00
03B	0501010333	TUERCA 1.3/4		02	02	02	00
04	0511042128	CHUMACERA AGR DM OL	13	08	08	08	08
05	0502012193	SEPARADOR 292		10	12	14	16
06	0602037001	DISCO REC 28 X 7,5		00	00	00	28
07	0602040041	DISCO REC 30X7,5 C105AF04FR1.13/16 10R T/CV		22	24	26	00
08	0502012222	TRABA EJE EXT 1.3/4"		04	04	04	04
09	0502012221	TRABA EJE INTERNO 1.1/2"		04	04	04	04
10	0511014339	TRABA TUERCA 1.5/8"		08	08	08	08
11	0503010232	TORNILLO 5/8 UNC X 1.3/4		08	08	08	08
12	0501012140	ARANDELA PLANA		08	08	08	08
13	0503012412	TUERCA DE CIERRE 5/8 UNC S		08	08	08	08
14	0511040034	CONJ PIEZAS IMPL 3/4 UNC X 3.1/4 CA		16	16	16	16
14A	0501017303	TORNILLO 3/4" UNC X 3.1/4"		16	16	16	16
14B	0501010949	TRABA TORNILLO 3/4"		16	16	16	16
14C	0501010322	ARANDELA PLANA 20.50 X 46 X 4.75		16	16	16	16
14D	0503010014	TUERCA 3/4" UNC		16	16	16	16



Artículo	Código	Descripción	Ver Pág.	QT
001	0503010104	RODAMIENTO 3984/3920		02
002	0502010824	EJE CM/DM		01
003	0503030030	EMPAQUETADURA 142 X 113,2 X 0,3		03
004	0503030685	EMPAQUETADURA 142 X 113,2 X 0,1		02
005	0502020161	TAPA CAJA DM		01
006	0503011443	ARANDELA PRESION		06
007	0503010237	TORNILLO 3/8 UNC X 1		06
008	0503030027	RETEN LP JB-255		02
009	0502010823	ALOJAMIENTO RETENCIÓN		02
010	0502012194	APOYO INT DISCO		01
011	0502012195	APOYO EXT DISC CHUMACERA		01
012	0503010856	TAPON R3/8" BSPT		02
013	0502020477	CAJA DE CHUMACERA DM		01



civemasa

Publicaciones Técnicas | Elaboración y Revisión
LORENA ROCHA ALVES

www.civemasa.com.br

