

CATALOGO DE PARTES

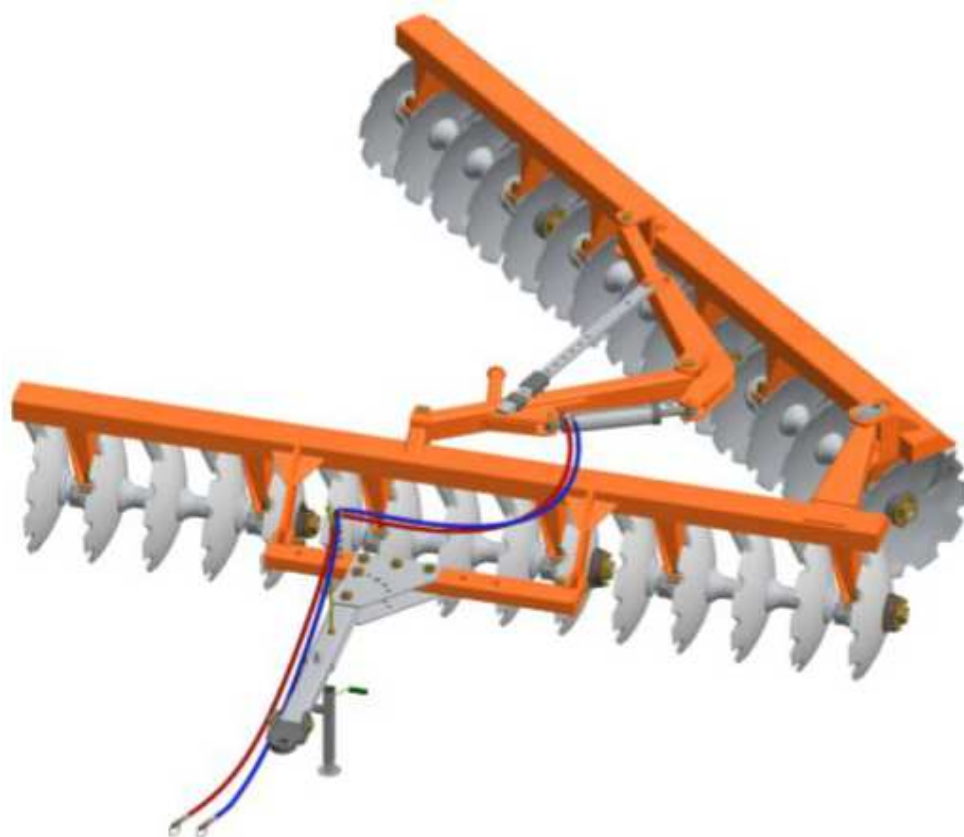
RASTRAS

Código:

0501092930

Producto:

GPCM 12/16/18/20/24D



Serie:

S-0182

Revisión:

00

Fecha de Revisión:

MARÇO/2021

PRODUCTOS

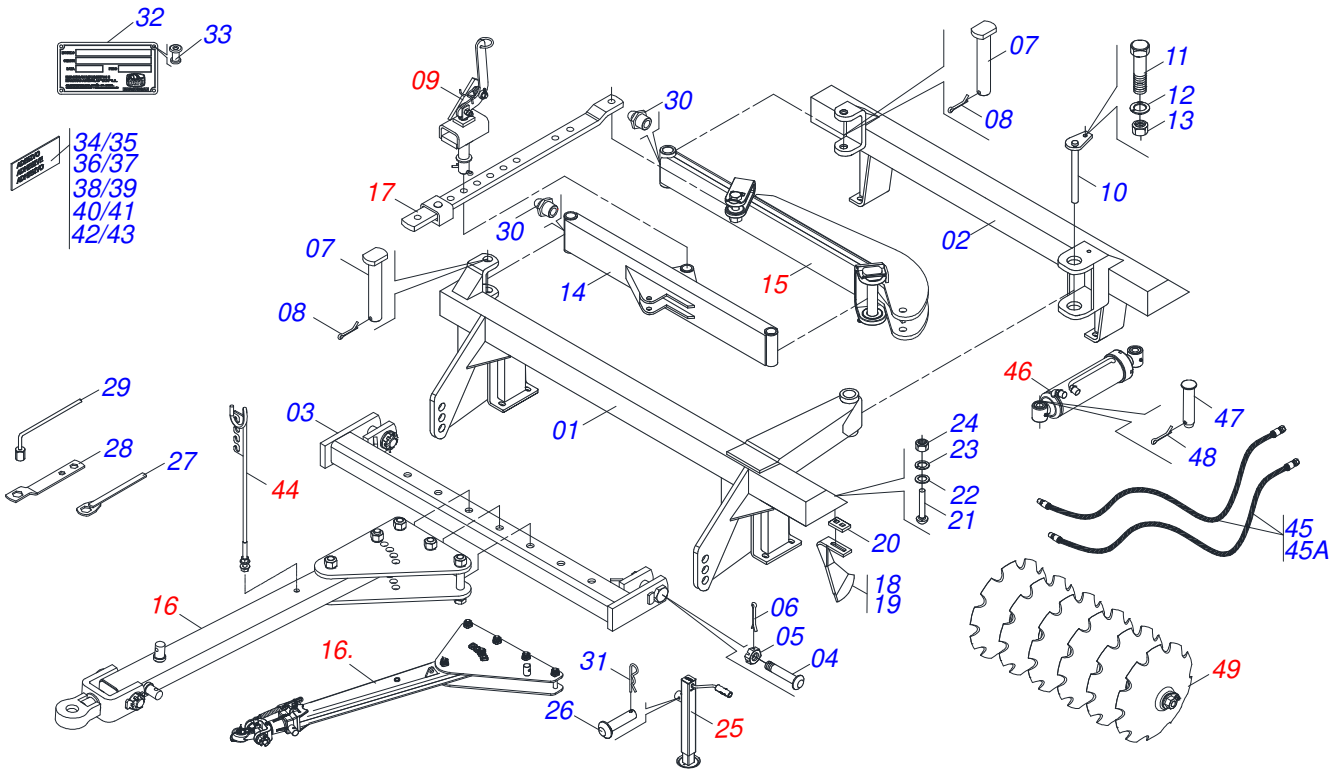
Código	Descripción
0121790003	GPCM 12 X 32 X 12,00 DM S-0182
0121790005	GPCM 16 X 32 X 9,00 DM S-0182
0121790002	GPCM 18 X 34 X 9,00 DM S-0182
0121790001	GPCM 20 X 32 X 12,00 DM S-0182
0121790004	GPCM 20 X 34 X 9,00 DM S-0182
0121790006	GPCM 24 X 32 X 9,00 DM S-0182

ATENCIÓN: IMPORTANTE

Civemasa se reserva el derecho de perfeccionar y/o cambiar las características técnicas de sus productos, sin previo aviso y sin la obligación de proceder con los ya comercializados y sin conocimiento previo del revendedor o consumidor.

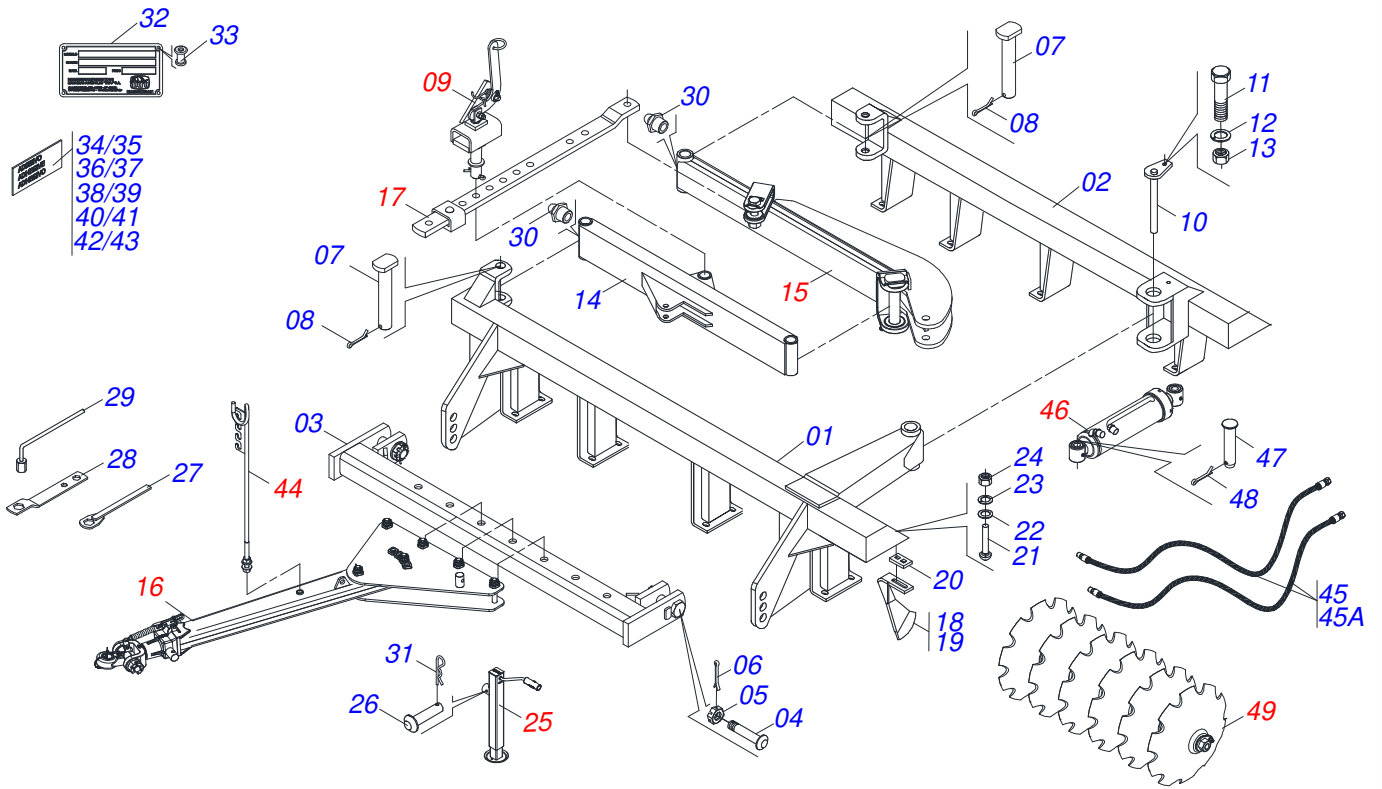
ÍNDICE

0909095655	CHASIS COMPLETO 12/16D	1
0909095656	CHASIS COMPLETO 18/20/24D	2
0501040057	AJUSTADOR COMPLETO	3
0501041219	BARRA ESTAB TRASERA COMPL	4
0501041215	BARRA TRACCION COMPL	5
0501041372	BARRA TRACCION COMPL	6
0501041859	BARRA REGULACION COMPLETA	7
0503062157	GATO COMPLETO	8
0501040257	SOPORTE MANGUERA 3/4" X 1200	9
0511059185	CILINDRO HIDRÁULICO	10
0909095657	SECCION DISCO 12/16D	11
0909095658	SECCION DISCO 18/20/24D	12
0501046926	CHUMACERA AGRICOLA ACEITE	13



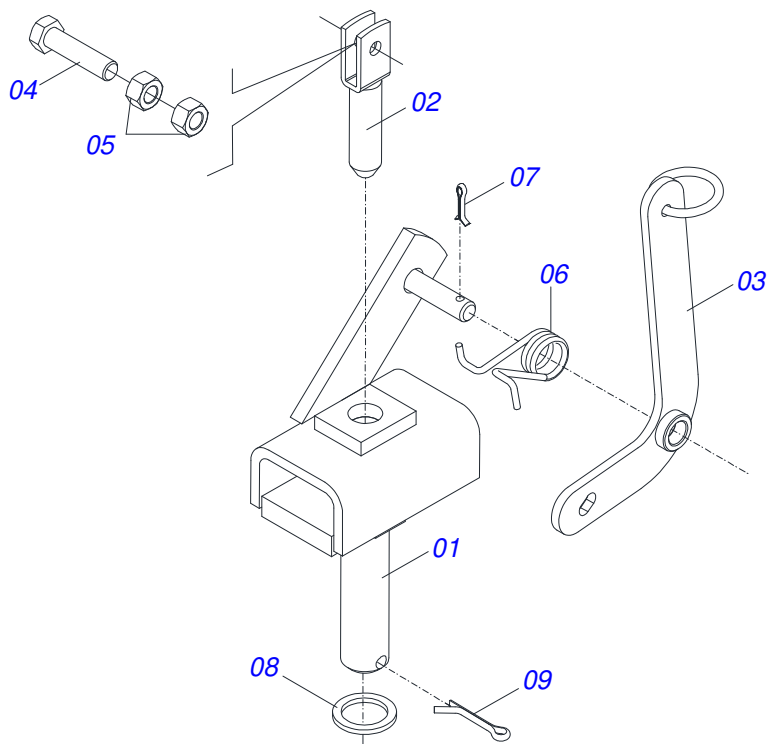
Artículo	Código	Descripción	Ver Pág.	12	16
01	0531060356	CHASIS DELANTERO (2025)		01	00
01.	0531061275	CHASIS DELANTERO (2705)		00	01
02	0531060355	CHASIS TRASERO (2025)		01	00
02.	0531061274	CHASIS TRASERO DERECHO (2705)		00	01
03	0501060315	BARRA ENGANCHE		01	00
03.	0501060435	BARRA ENGANCHE		00	01
04	0501016416	TORNILLO 1.1/2" UNC X 138		02	02
05	0501011301	TUERCA 1.1/2 UNC 6FPP 2.5/16		02	02
06	0503010010	PASADOR ABIERTO 1/4 X 2.1/2		02	02
07	0521010644	EJE UNION 37,9 X 213		03	03
08	0503010534	PASADOR ABIERTO 3/8 X 2.1/2		03	03
09	0501040057	AJUSTADOR COMPLETO	3	01	01
10	0501062185	EJE UNION 62,5 X 345		01	01
11	0501010276	TORNILLO		01	01
12	0503010012	ARANDELA PRESION 1"		02	02
13	0503014018	TUERCA 1" UNC		02	02
14	0501060428	BARRA ESTAB DELANTERA		01	01
15	0501041219	BARRA ESTAB TRASERA COMPL	4	01	01
16	0501041215	BARRA TRACCION COMPL	5	01	00
16.	0501041372	BARRA TRACCION COMPL	6	00	01
17	0501041859	BARRA REGULACION COMPLETA	7	01	01
18	0501060423	LIMPIADOR DELANTERO		06	08
19	0501060424	LIMPIADOR TRASERO		06	08
20	0501010299	TRABA LIMPIADOR		12	16
21	0503010233	TORNILLO 5/8 UNC X 2.1/2		24	32
22	0501012140	ARANDELA PLANA		24	32
23	0503010027	ARANDELA PRESION		24	32
24	0503010013	TUERCA 5/8		24	32
25	0503062157	GATO COMPLETO	8	01	01
26	0521010549	EJE UNION		01	01
27	0501061044	CLAVE 2.1/8 E 2.1/2 CABO PLANO		02	02

Artículo	Código	Descripción	Ver	Pág.	12	16
28	0511018451	LLAVE UNIVERSAL 5/8 X 3/4 X 1		01	01	
29	0501061045	CLAVE 1 CABO CILINDRICO		01	01	
30	0503010002	GRASERA 1800		01	01	
31	0503030168	PASADOR ABIERTO 3 X 50		02	02	
32	0503034004	ETIQUETA DE IDENTIFICACIÓN DE ALUMINIO		01	01	
33	0503010001	REMACHE POP		04	04	
34	0503034675	ADHESIVO		01	01	
35	0503034355	EMBLEMA		01	01	
36	0503034438	ETIQUETA ADHESIVA		01	01	
37	0503033038	EMBLEMA DE PELIGRO		01	01	
38	0503031827	LUBRICACIÓN ADHESIVA Y ETIQUETA DE REAPERTURA		01	01	
39	0503033647	EMBLEMA APROBADO		01	01	
40	0503034652	ETIQUETA ADHESIVA		01	01	
41	0503031428	ETIQUETA ADHESIVA ATENCIÓN		01	01	
42	0503034078	ETIQUETA ADHESIVA PUNTOS DE ELEVACIÓN		02	02	
43	0503031739	ETIQUETA ADHESIVA PELIGRO		01	01	
44	0501040257	SOPORTE MANGUERA 3/4" X 1200	9	01	01	
45	0501051042	JUEGO DE MANGUERAS		01	01	
45A	0501080001	MANGUERA 1/2 X 4500 TR-TM		02	02	
46	0511059185	CILINDRO HIDRÁULICO	10	01	01	
47	0521010581	EJE UNION 25 X 125		02	02	
48	0503010571	PASADOR ABIERTO 1/4" X 1.1/2"		02	02	
49	0909095657	SECCION DISCO 12/16D	11	12	16	

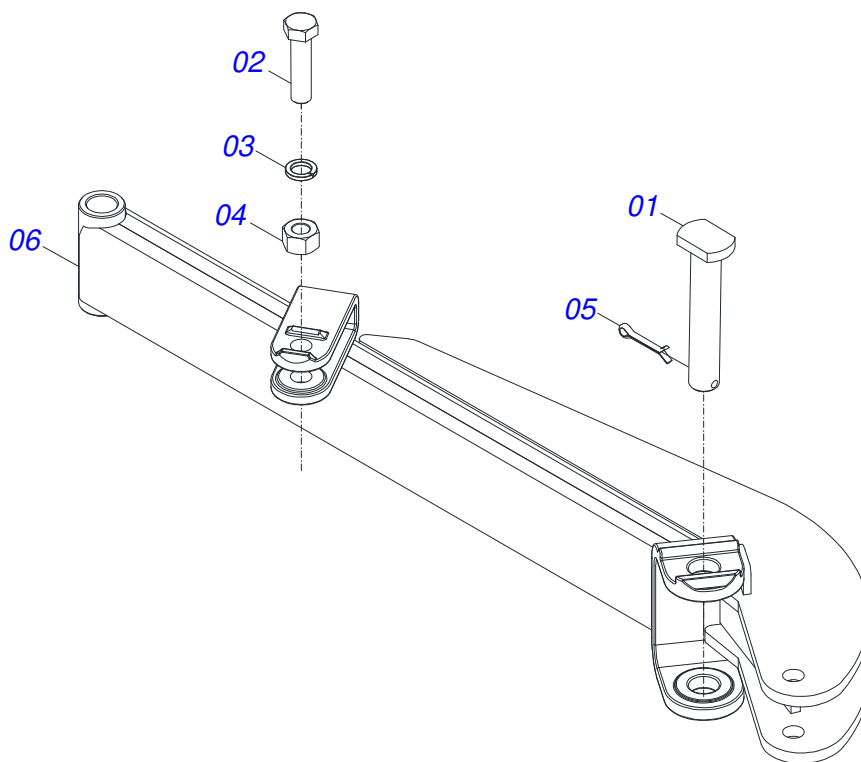


Artículo	Código	Descripción	Ver Pág.	18	20	24
01	0521069909	CHASIS DELANTERO		01	00	00
01.	0521068671	CHASIS DELANTERO		00	01	00
01..	0531061811	CHASIS DELANTERO		00	00	01
02	0521069910	CHASIS TRASERO		01	00	00
02.	0521068672	CHASIS TRASERO		00	01	00
02..	0531060831	CHASIS TRASERO		00	00	01
03	0501060452	BARRA ENGANCHE		01	01	01
04	0501016416	TORNILLO 1.1/2" UNC X 138		02	02	02
05	0501011301	TUERCA 1.1/2 UNC 6FPP 2.5/16		02	02	02
06	0503010010	PASADOR ABIERTO 1/4 X 2.1/2		02	02	02
07	0521010644	EJE UNION 37,9 X 213		03	03	03
08	0503010534	PASADOR ABIERTO 3/8 X 2.1/2		03	03	03
09	0501040057	AJUSTADOR COMPLETO	3	01	01	01
10	0501062185	EJE UNION 62,5 X 345		01	01	01
11	0501010276	TORNILLO		01	01	01
12	0503010012	ARANDELA PRESION 1"		02	02	02
13	0503014018	TUERCA 1" UNC		02	02	02
14	0501060448	BARRA ESTAB DELANTERA		01	01	01
15	0501041229	BARRA ESTAB TRASERA COMPL		01	01	01
16	0501041372	BARRA TRACCION COMPL	6	01	01	01
17	0501041216	BARRA REGULACION COMPLETA		01	01	01
18	0501060423	LIMPIADOR DELANTERO		09	10	12
19	0501060424	LIMPIADOR TRASERO		09	10	12
20	0501010299	TRABA LIMPIADOR		18	20	24
21	0503010233	TORNILLO 5/8 UNC X 2.1/2		36	40	48
22	0501012140	ARANDELA PLANA		36	40	48
23	0503010027	ARANDELA PRESION		36	40	48
24	0503010013	TUERCA 5/8		36	40	48
25	0503062157	GATO COMPLETO	8	01	01	01
26	0521010549	EJE UNION		01	01	01
27	0501061044	CLAVE 2.1/8 E 2.1/2 CABO PLANO		02	02	02

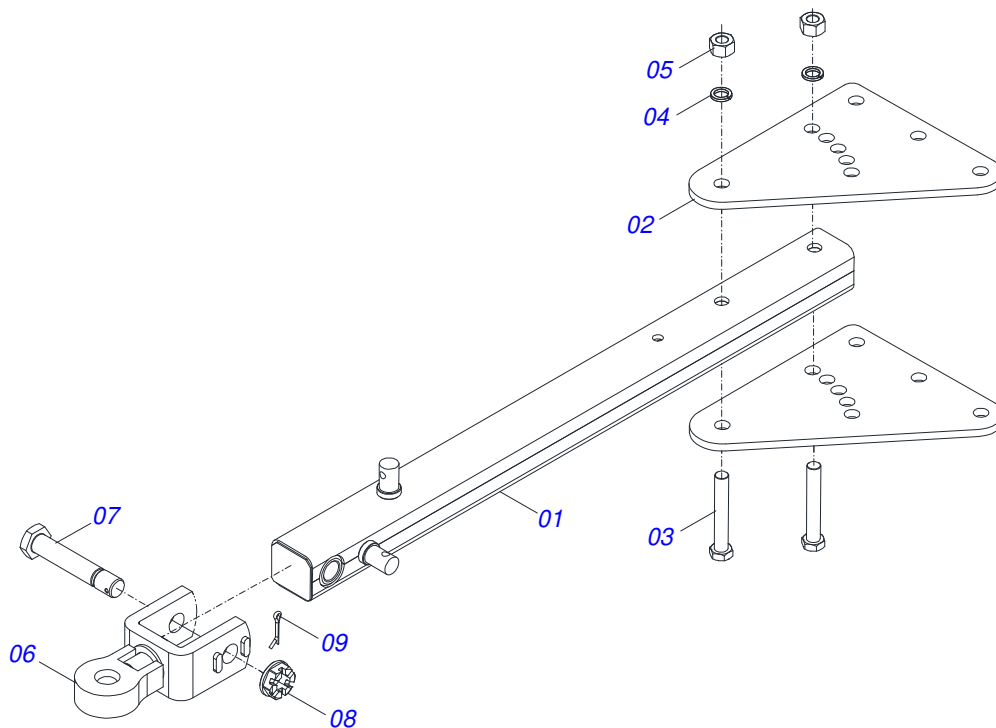
Artículo	Código	Descripción	Ver Pág.	18	20	24
28	0511018451	LLAVE UNIVERSAL 5/8 X 3/4 X 1		01	01	01
29	0501061045	CLAVE 1 CABO CILINDRICO		01	01	01
30	0503010002	GRASERA 1800		01	01	01
31	0503030168	PASADOR ABIERTO 3 X 50		02	02	02
32	0503034004	ETIQUETA DE IDENTIFICACIÓN DE ALUMINIO		01	01	01
33	0503010001	REMACHE POP		04	04	04
34	0503034675	ADHESIVO		01	01	01
35	0503034355	EMBLEMA		01	01	01
36	0503034438	ETIQUETA ADHESIVA		01	01	01
37	0503033038	EMBLEMA DE PELIGRO		01	01	01
38	0503031827	LUBRICACIÓN ADHESIVA Y ETIQUETA DE REAPERTURA		01	01	01
39	0503033647	EMBLEMA APROBADO		01	01	01
40	0503034652	ETIQUETA ADHESIVA		01	01	01
41	0503031428	ETIQUETA ADHESIVA ATENCIÓN		01	01	01
42	0503034078	ETIQUETA ADHESIVA PUNTOS DE ELEVACIÓN		02	02	02
43	0503031739	ETIQUETA ADHESIVA PELIGRO		01	01	01
44	0501040257	SOPORTE MANGUERA 3/4" X 1200	9	01	01	01
45	0501051042	JUEGO DE MANGUERAS		01	01	01
45A	0501080001	MANGUERA 1/2 X 4500 TR-TM		02	02	02
46	0511059185	CILINDRO HIDRÁULICO	10	01	01	01
47	0521010581	EJE UNION 25 X 125		02	02	02
48	0503010571	PASADOR ABIERTO 1/4" X 1.1/2"		02	02	02
49	0909095658	SECCION DISCO 18/20/24D	12	01	01	01



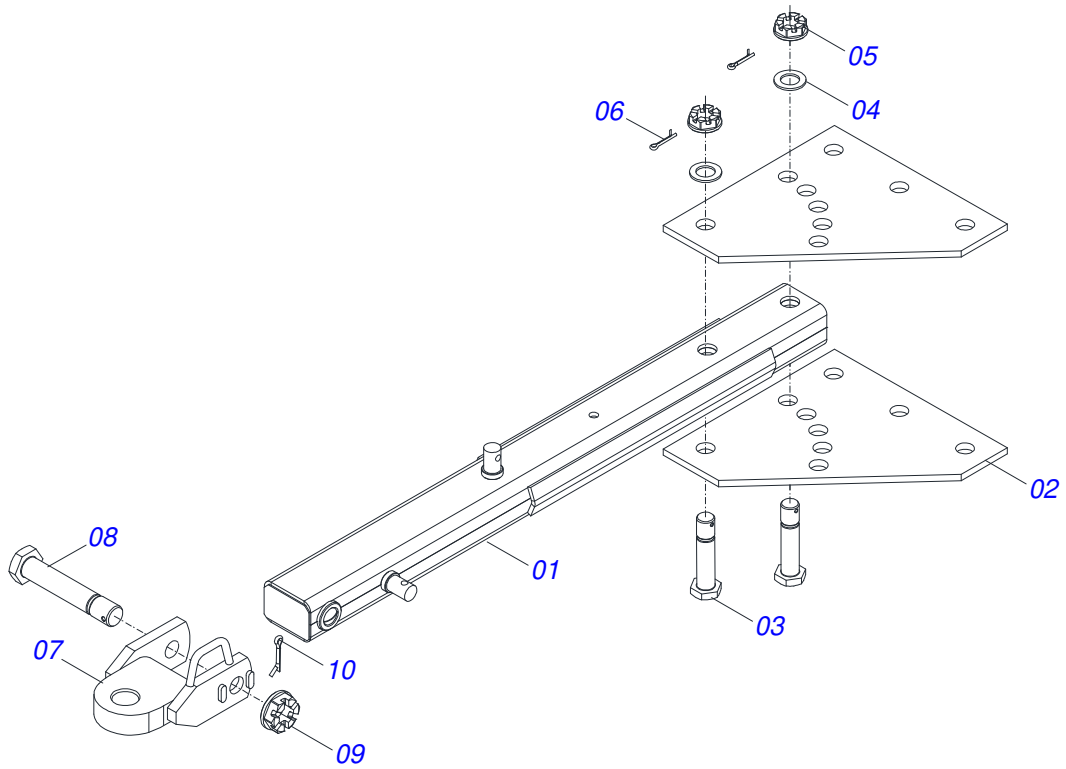
Artículo	Código	Descripción	Ver Pág.	QT
001	0501060314	CAJA REGISTRO		01
002	0501060185	TRABA REGULACION		01
003	0501068981	PALANCA AJUSTAMIENTO		01
004	0501010077	TORNILLO 1/2 UNC X 2		01
005	0503010060	TUERCA 1/2" UNC		02
006	0503030025	RESORTE TORSION 36 X 5		01
007	0503010071	PASADOR ABIERTO 3/16 X 1		01
008	0501010237	ARANDELA PLANA		01
009	0503010010	PASADOR ABIERTO 1/4 X 2.1/2		01



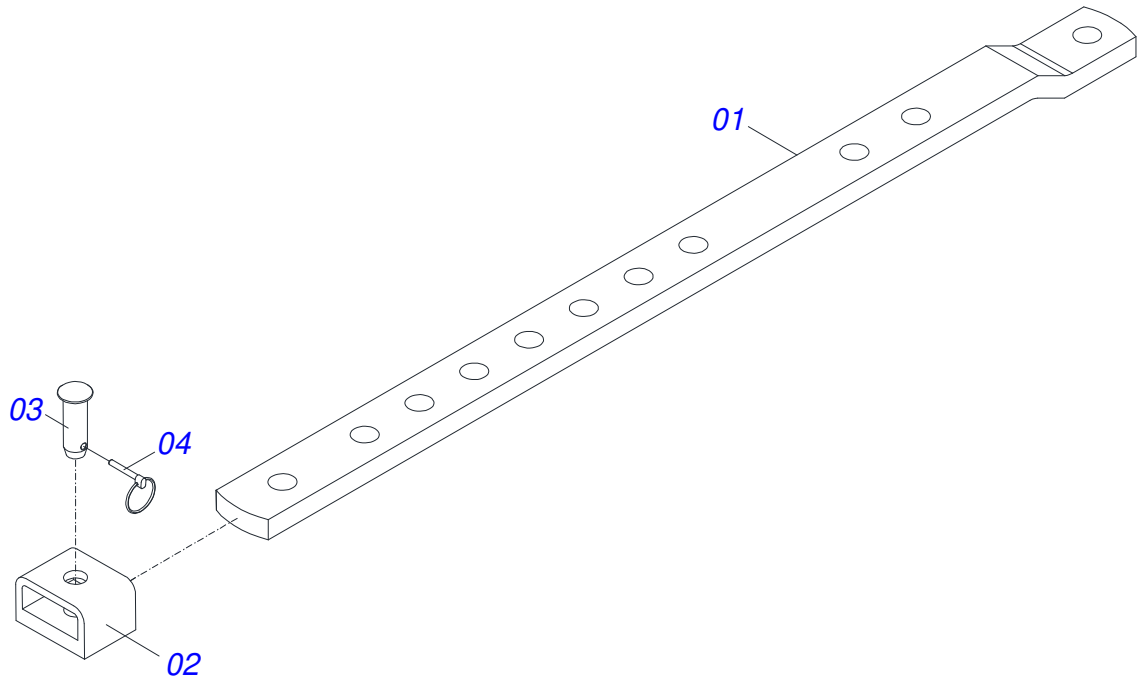
Artículo	Código	Descripción	Ver Pág.	QT
001	0521010644	EJE UNION 37,9 X 213		01
002	0503011432	TORNILLO		01
003	0503011438	ARANDELA PRESION		01
004	0501010059	TUERCA 1.5/8		01
005	0503010534	PASADOR ABIERTO 3/8 X 2.1/2		01
006	0501060433	BARRA ESTAB TRASERA		01



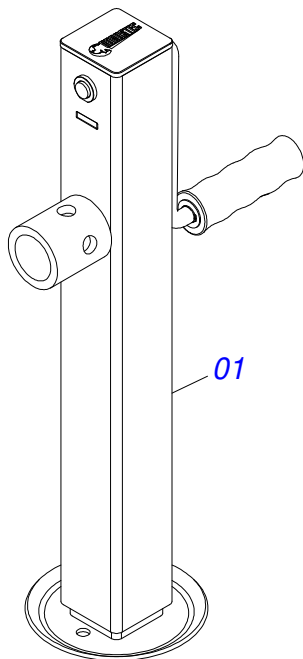
Artículo	Código	Descripción	Ver Pág.	QT
001	0501066715	BARRA TRACCION		01
002	0511013000	PLACA SUPERIOR/INFERIOR		02
003	0501010060	TORNILLO 1 UNC X 6.1/3		05
004	0503011438	ARANDELA PRESION		05
005	0501010059	TUERCA 1.5/8		05
006	0501062869	ENGANCHE TRACTOR		01
007	0501017291	TORNILLO 1.1/2 UNC X 205		01
008	0501011301	TUERCA 1.1/2 UNC 6FPP 2.5/16		01
009	0503010010	PASADOR ABIERTO 1/4 X 2.1/2		01



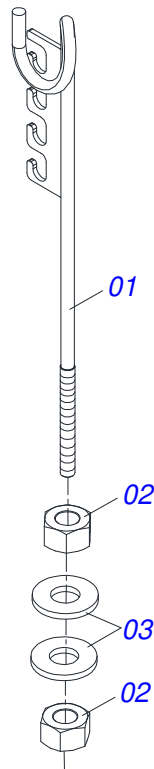
Artículo	Código	Descripción	Ver Pág.	QT
001	0501060299	BARRA TRACCION 1500		01
002	0501010272	PLACA SUPERIOR/INFERIOR		02
003	0501010295	TORNILLO 1.1/2" UNC X 172		05
004	0501012916	ARANDELA PLANA 38,50 X 66 X 4,75 ZN		05
005	0501011301	TUERCA 1.1/2 UNC 6FPP 2.5/16		05
006	0503010010	PASADOR ABIERTO 1/4 X 2.1/2		05
007	0501060317	ENGANCHE TRACTOR		01
008	0501016415	TORNILLO 1.1/2" UNC X 245		01
009	0501011301	TUERCA 1.1/2 UNC 6FPP 2.5/16		01
010	0503010010	PASADOR ABIERTO 1/4 X 2.1/2		01



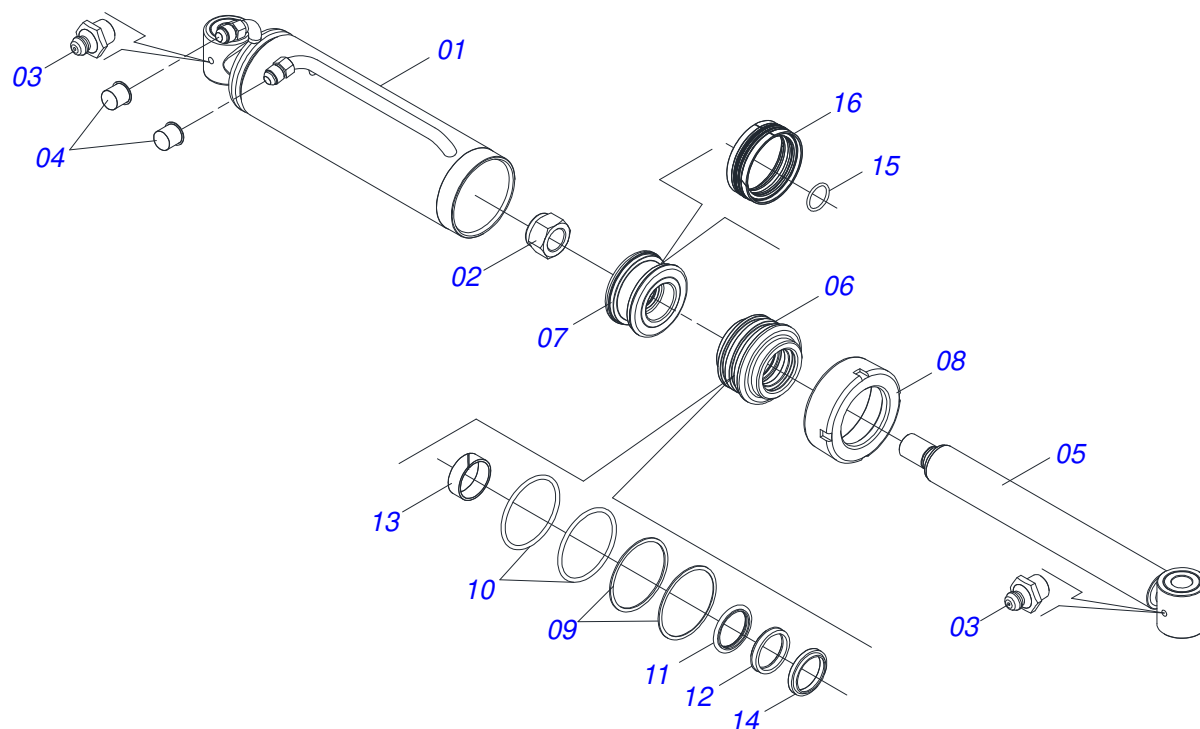
Artículo	Código	Descripción	Ver Pág.	QT
001	0501013208	BARRA REGULACION		01
002	0501060434	CAJA BATIDOR		01
003	0521010572	EJE UNION 25 X 75		01
004	0503030085	CLAVIJA TRABA		01



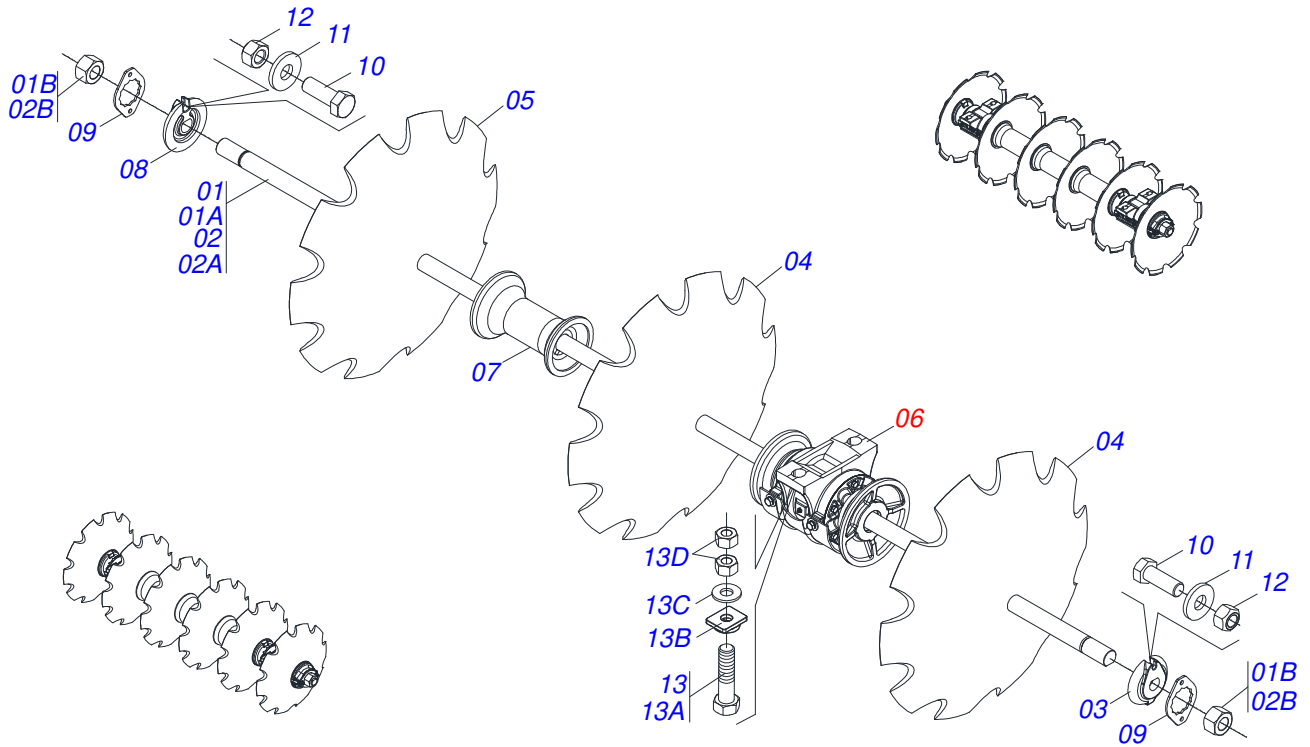
Artículo	Código	Descripción	Ver Pág.	QT
01	0503062157	GATO COMPLETO	8	01



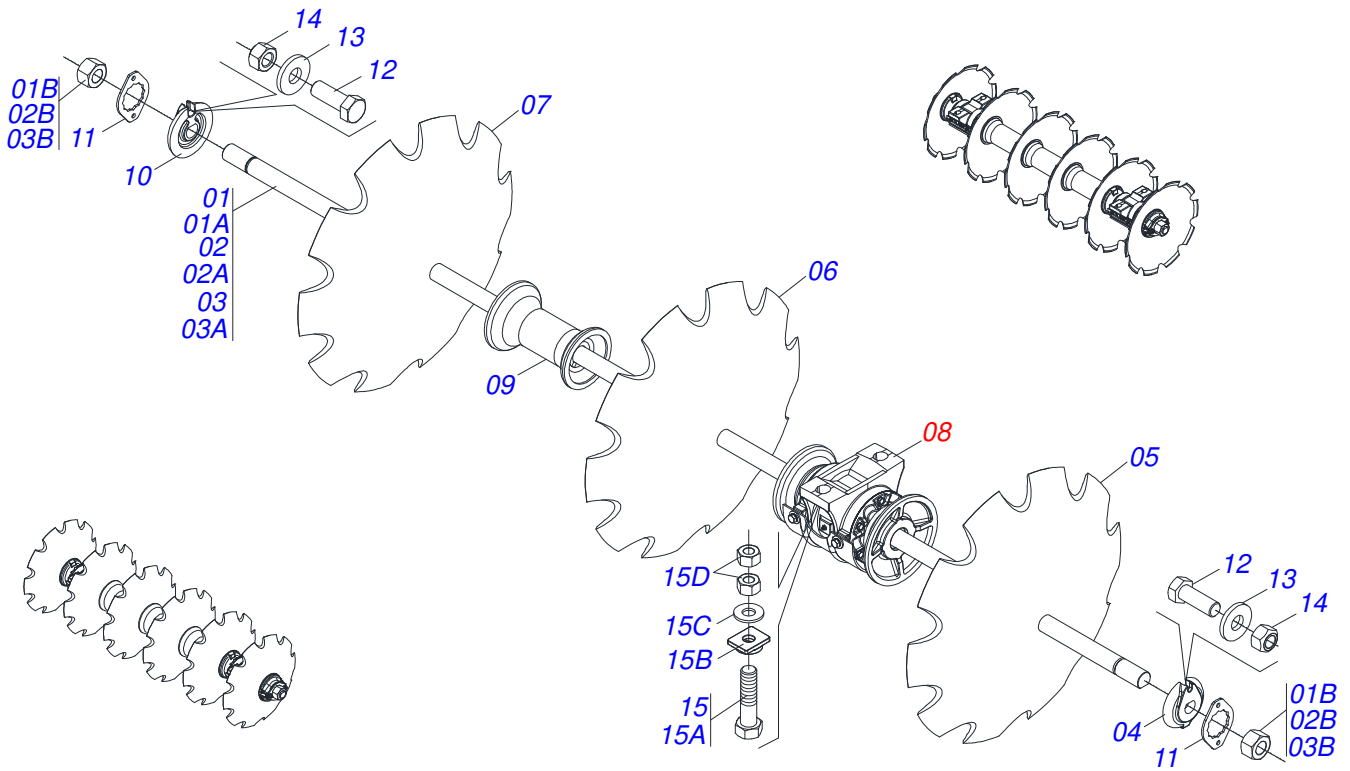
Artículo	Código	Descripción	Ver Pág.	QT
01	0511067334	SOPORTE MANGUERA		01
02	0503010014	TUERCA 3/4" UNC		02
03	0501010322	ARANDELA PLANA 20.50 X 46 X 4.75		02



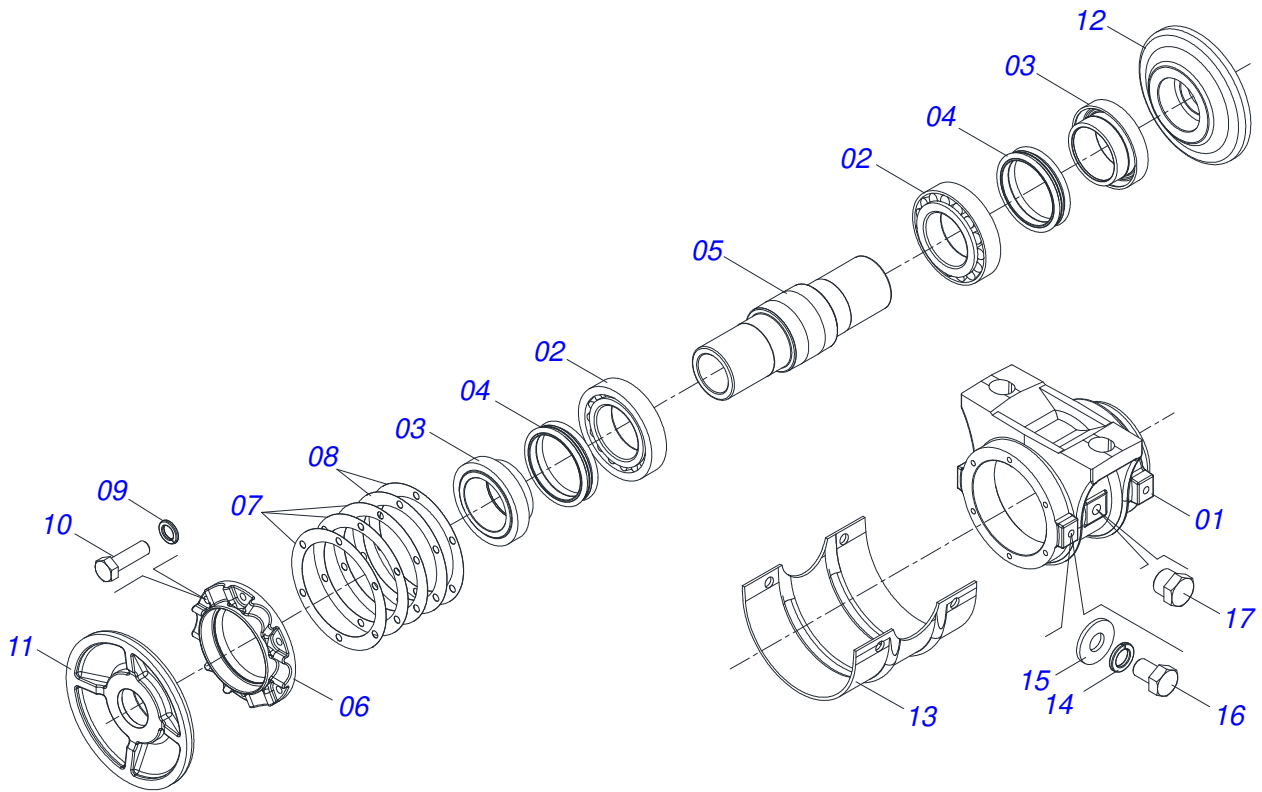
Artículo	Código	Descripción	Ver Pág.	QT
001	0501060462	CAMISA 101,6 X 262		01
002	0503010817	TUERCA 1.1/4		01
003	0503010002	GRASERA 1800		02
004	0503030387	TAPON		02
005	0521066346	EXTENSOR CILINDRO HIDRAULICO		01
006	0502012821	SOPORTE ANILLO 50,80 X 101,60		01
007	0502012820	EMBOLO 50,80 X 101,60		01
008	0502012822	TAPA MOVIL 101,60		01
009	0503011061	ANILLO BACK-UP 8-342		02
010	0503010338	ANILLO O'RING 2-342 N 3006-9B		02
011	0503018024	ANILLO BS		01
012	0503018026	ANILLO 1870-2000-375 B		01
013	0503018025	ANILLO GUIA		01
014	0503010039	ANILLO RASCADOR D-2000		01
015	0503018029	ANILLO O'RING 2-217		01
016	0503015633	SELLADO SELEMASTER		01



Artículo	Código	Descripción	Ver Pág.	12 16
01	0511042123	EJE 2.1/8" X 1930 C/TUERCAS		02 00
01A	0501013759	EJE 2.1/8 X 1930		01 00
01B	0502040063	TUERCA 2.1/8" 7FPP X 54 99		02 00
02	0501041515	EJE 2.1/8 X 2610 C/TUERCAS		00 02
02A	0501013761	EJE 2.1/8 X 2610		00 01
02B	0502040063	TUERCA 2.1/8" 7FPP X 54 99		00 02
03	0502010594	TRABA EJE EXT 2.1/8"		02 02
04	0602044003	DISCO REC 32" X 12		12 00
05	0602044001	DISCO REC 32 X 9		16 00
06	0501046926	CHUMACERA AGRICOLA ACEITE	13	04 06
07	0502010643	SEPARADOR 330		06 08
08	0502010595	TRABA EJE INT 2.1/8"		02 02
09	0541010368	TRABA TUERCA		04 04
10	0503010233	TORNILLO 5/8 UNC X 2.1/2		24 32
11	0501012140	ARANDELA PLANA		24 32
12	0503010013	TUERCA 5/8		24 32
13	0501042139	TORNILLO 1" UNC X 110 COMPLETO		08 12
13A	0501011547	TORNILLO 1" UNC X 4.1/2"		08 12
13B	0502012861	TRABA TORNILLO 1"		08 12
13C	0541010210	ARANDELA PLANA		08 12
13D	0501010059	TUERCA 1.5/8		16 24



Artículo	Código	Descripción	Ver Pág.	18	20	24
01	0501041516	EJE 2.1/8 X 1260 C/TUERCAS		02	00	00
01A	0501013757	EJE 2.1/8 X 1260		01	00	00
01B	0502040063	TUERCA 2.1/8" 7FPP X 54 99		02	00	00
02	0511047064	EJE 2.1/8" X 1580 C/TUERCAS		02	04	00
02A	0551017147	EJE 2-1/8" X 1580		01	01	00
02B	0502040063	TUERCA 2.1/8" 7FPP X 54 99		02	02	00
03	0511042123	EJE 2.1/8" X 1930 C/TUERCAS		00	00	04
03A	0501013759	EJE 2.1/8 X 1930		00	00	01
03B	0502040063	TUERCA 2.1/8" 7FPP X 54 99		00	00	02
04	0502010594	TRABA EJE EXT 2.1/8"		04	04	04
05	0602046013	DISCO REC. 34 X 9		18	00	00
06	0602044003	DISCO REC 32" X 12		00	20	00
07	0602044001	DISCO REC 32 X 9		00	00	24
08	0501046926	CHUMACERA AGRICOLA ACEITE	13	04	04	04
09	0502010643	SEPARADOR 330		06	08	12
10	0502010595	TRABA EJE INT 2.1/8"		04	04	04
11	0541010368	TRABA TUERCA		04	04	04
12	0503010233	TORNILLO 5/8 UNC X 2.1/2		36	40	48
13	0501012140	ARANDELA PLANA		36	40	48
14	0503010013	TUERCA 5/8		36	40	48
15	0501042139	TORNILLO 1" UNC X 110 COMPLETO		16	16	16
15A	0501011547	TORNILLO 1" UNC X 4.1/2"		16	16	16
15B	0502012861	TRABA TORNILLO 1"		16	16	16
15C	0541010210	ARANDELA PLANA		16	16	16
15D	0501010059	TUERCA 1.5/8		32	32	32



Artículo	Código	Descripción	Ver Pág.	QT
001	0502010742	CAJA CHUMACERA DM		01
002	0503010117	RODAMIENTO 32216		02
003	0502040123	ALOJAMIENTO RETEN CON BUJE		02
004	0503030028	RETEN LP JB-257		02
005	0502040034	EJE DEL CHUMACERA		01
006	0502010645	TAPA CAJA DM		01
007	0503030536	EMPAQUETADURA 180 X 140,5 X 0,4		03
008	0503030686	EMPAQUETADURA 180 X 140,5 X 0,1		02
009	0503011443	ARANDELA PRESION		06
010	0503010751	TORNILLO 3/8" UNC X 1.1/4"		06
011	0502040260	APOYO EXT DISCO		01
012	0502040261	APOYO INT DISCO		01
013	0511013169	CAPA PROTECCION CHUMACERA 330		01
014	0503010019	ARANDELA PRESION 1/2"		04
015	0511017302	ARANDELA PLANA 13.5 X 32.5 X 3.00		04
016	0503011401	TORNILLO 1/2" UNC X 3/4"		04
017	0503010856	TAPON R3/8" BSPT		02



CIVEMASA

www.civemasa.com.br



Publicaciones Técnicas | Elaboración y Revisión
LORENA ROCHA ALVES