

# CATÁLOGO DE PEÇAS

## GRADES

**Código:**

0501092916

**Produto:**

GPCM HD 9017



**Série:**

S-0115

**Revisão:**

00

**Data da Revisão:**

FEVEREIRO/2021




# PRODUTOS

<b>Código</b>	<b>Descrição</b>
0121710001	GPCM HD 9017 16 X 36 X 12 DM DR S-0115
0121710004	GPCM HD 9017 16 X 38 X 12 DM DR S-0115

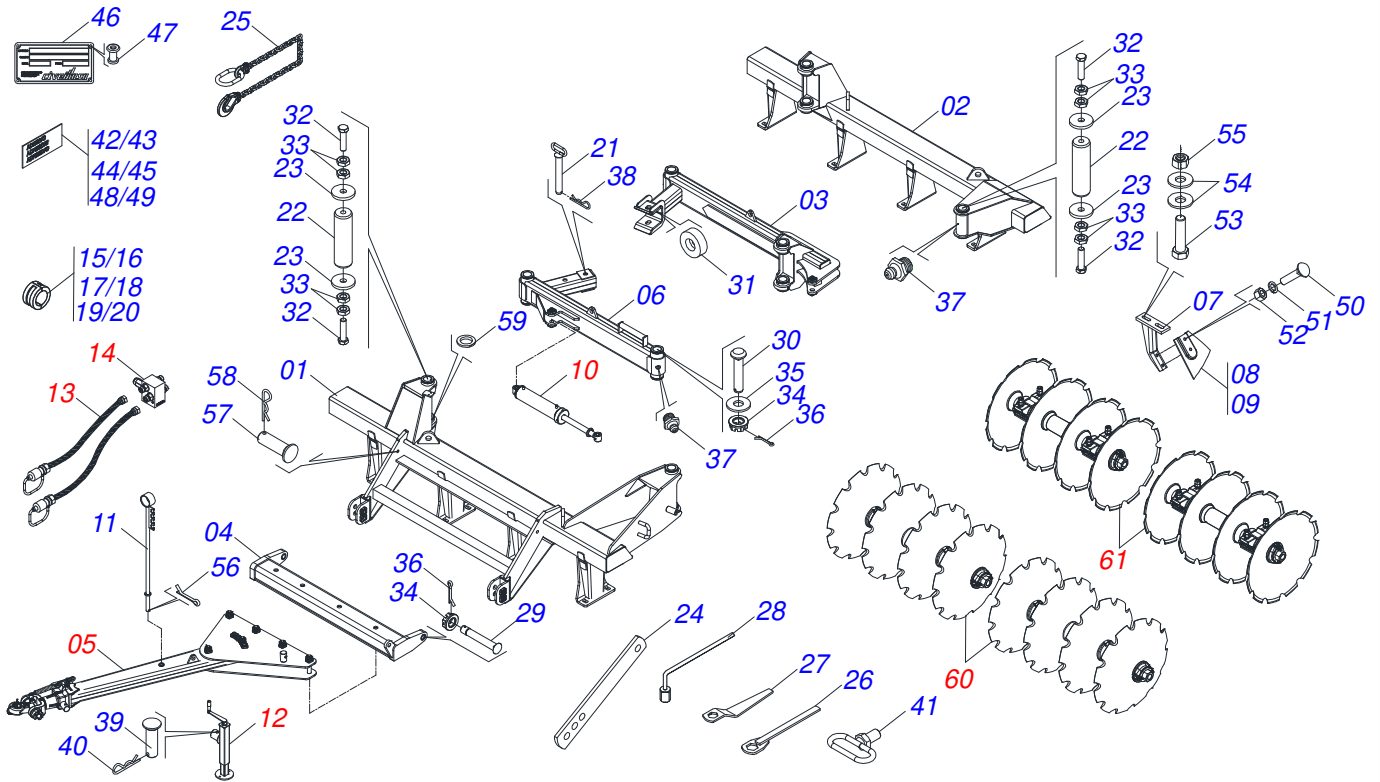
## **ATENÇÃO: IMPORTANTE**

A Civemasa reserva o direito de aperfeiçoar e/ ou alterar as características técnicas de seus produtos, sem a obrigação de assim proceder com os já comercializados e sem conhecimento prévio da revenda ou do consumidor.



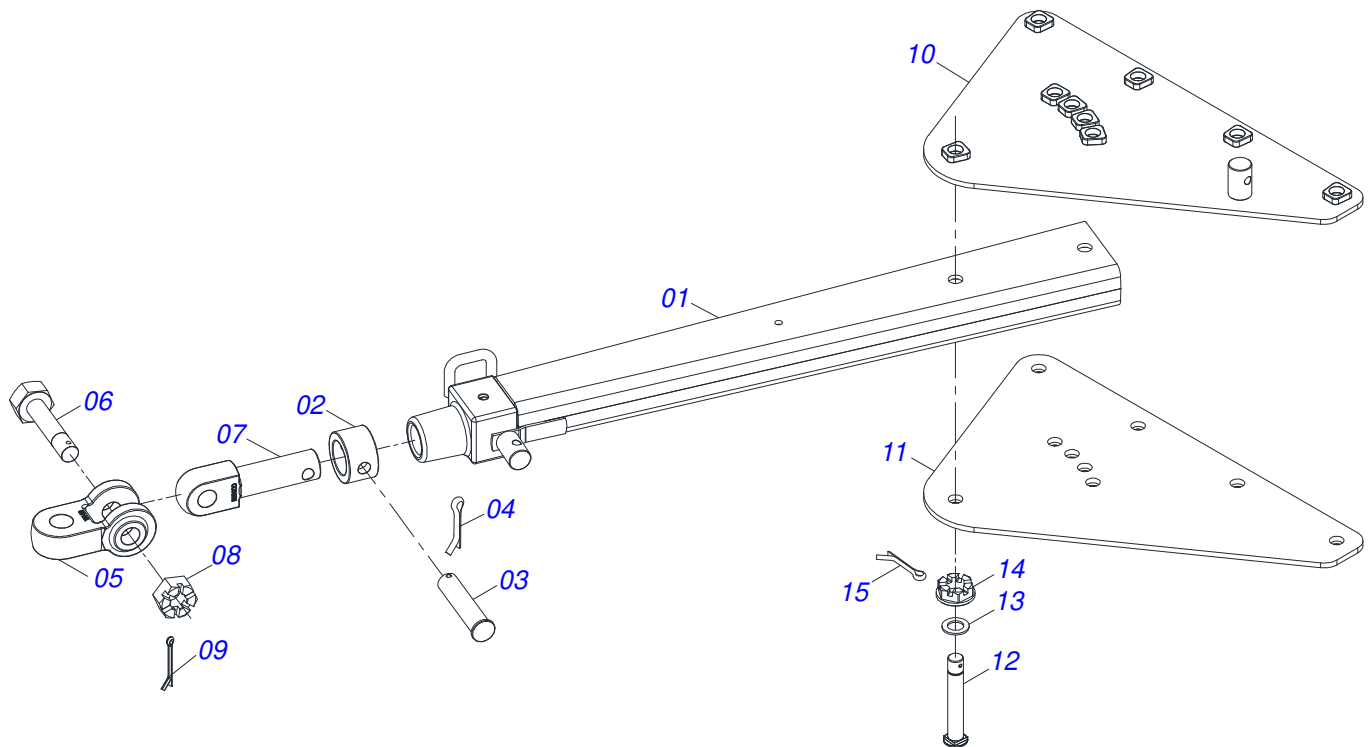
# INDICE

0909095604	GPCM HD 9017 - 16D	.....	1
0511041592	BARRA TRAÇÃO COMPLETO COM ENGATE 3"	.....	2
0511044812	CILINDRO HIDRAULICO 63,50 X 150 X 950 X 550 GASPM	.....	3
0511048088	MACACO COMPLETO	.....	4
0501055696	VALVULA DESCARGA COMPLETA (OFS)	.....	5
0909095605	SEÇÃO DE DISCOS DIANTEIRA 16D	.....	6
0909095606	SEÇÃO DE DISCOS TRASEIRA 16D	.....	7
0521041291	MANCAL AGRICOLA DM OL 430X2.1/2 COM CAPA PROTECAO	.....	8
0909095607	JOGO DE MANGUEIRA	.....	9
0501053834	MACHO ENGATE RAPIDO AGRICOLA 1/2 NPT COM TAMPA	.....	10

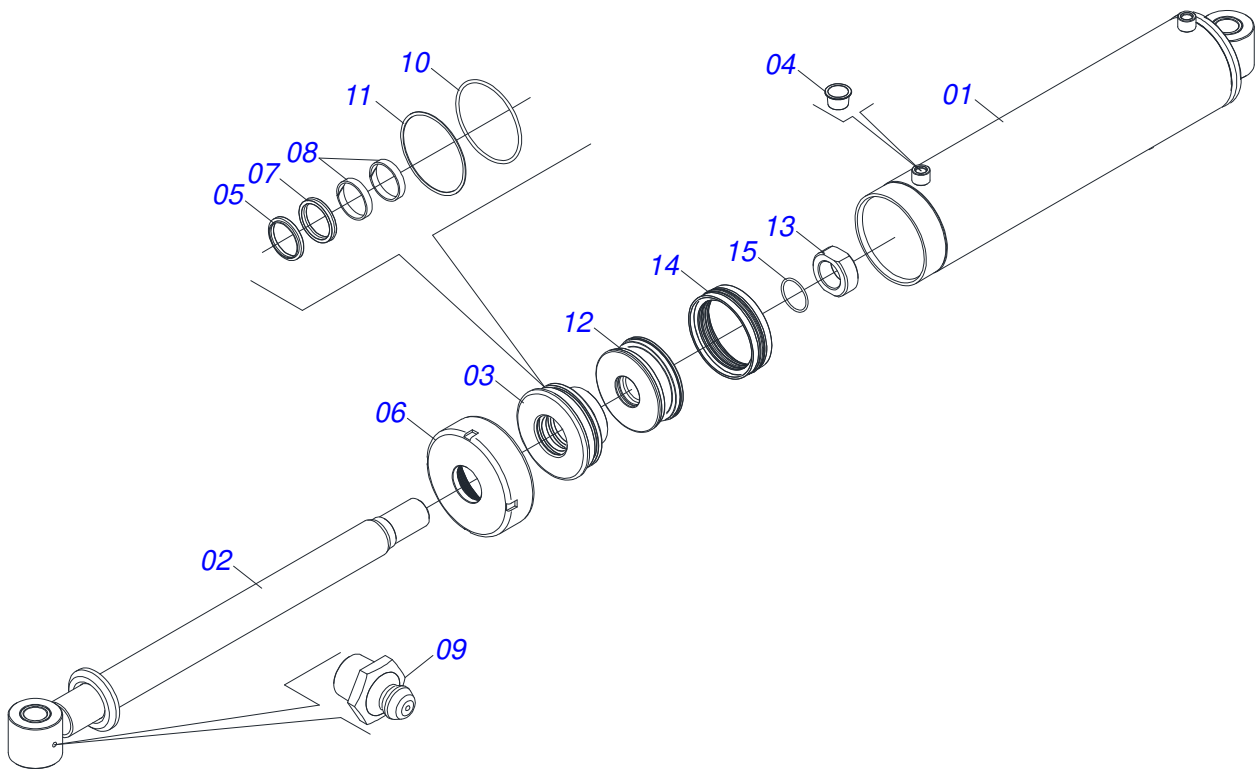


Item	Código	Descrição	Ver Pág.	QT
01	0521065813	CHASSI DIANTEIRO 16D		01
02	0521065814	CHASSI TRASEIRO 16D		01
03	0511044487	BARRA ESTABILIZADORA TRASEIRA COMPLETO		01
04	0521066789	BARRA DE ENGATE		01
05	0511041592	BARRA TRAÇÃO COMPLETO COM ENGATE 3"	2	01
06	0511067182	BARRA ESTABILIZADORA DIANTEIRA		01
07	0511064771	SUPORTE LIMPADOR		16
08	0521013678	LIMPADOR DIANTEIRA 60903 3443376		08
09	0521013679	LIMPADOR TRASEIRA 60904 3443385		08
10	0511044812	CILINDRO HIDRAULICO 63,50 X 150 X 950 X 550 3 GSPM		01
11	0521062849	SUPORTE MANGUEIRAS 1216		01
12	0511048088	MACACO COMPLETO	4	01
13	0909095607	JOGO DE MANGUEIRA	9	01
14	0501055696	VALVULA DESCARGA COMPLETA (OFS)	5	01
15	0511042161	TOPADOR 2.1/2" X 25 COMPLETO		01
16	0511042162	TOPADOR 2.1/2" X 30 COMPLETO		01
17	0511042163	TOPADOR 2.1/2" X 35 COMPLETO		01
18	0511042164	TOPADOR 2.1/2" X 40 COMPLETO		01
19	0511042165	TOPADOR 2.1/2" X 50 COMPLETO		01
20	0511042166	TOPADOR 2.1/2" X 61 COMPLETO		01
21	0501069350	EIXO ARTICULADO COM PUXADOR 230		01
22	0541011899	EIXO JUNCAO 74 X 508		04
23	0511013244	ARRUELA LISA 26 X 100 X 12,50 ZN		08
24	0541011205	TRAVA SEGURANCA CABECALHO		02
25	0503013150	CORRENTE SEGURANÇA 1300 X 3/8 COM GANCHO ARGOLA		01
26	0501061044	CHAVE 2.1/8 E 2.1/2 CABO CHATO		01
27	0501011432	CHAVE 1.1/2 E 1.5/8 CABO CHATO		01
28	0503016137	CHAVE 1.1/4 CABO CILINDRO		01
29	0531018099	EIXO JUNCAO 37,50 X 190 (PESC. QUAD) GASPCW		02
30	0531018100	EIXO JUNCAO 37,50 X 200		02

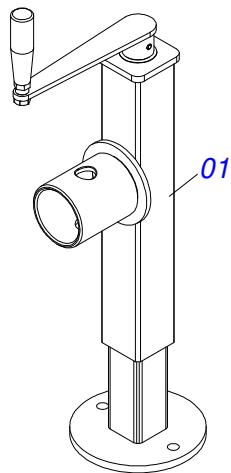
Item	Código	Descrição	Ver Pág.	QT
31	0521011481	BATEDOR CHASSI		01
32	0503012660	PARAFUSO 1 UNC X 4 CSRT G.7 ZN		08
33	0503013635	PORCA 1 NC SEXT 1.5/8 BAIX ZN		16
34	0501011301	PORCA CASTELO 1.1/2UNC 6FPP SEXTAVADA 2.5/16ZN		04
35	0521011721	ARRUELA LISA 40 X 100 X3,0 GAPCW ZN		02
36	0503010010	CONTRAPINO 1/4 X 2.1/2		04
37	0503010002	GRAXEIRA 1800		14
38	0503031035	CUPILHA 6 X 88		02
39	0561014251	EIXO JUNCAO 22,30 X 28,58 X 80 GCRO		01
40	0503030012	CUPILHA 4 X 88		01
41	0501069343	FIXADOR CHAVES		01
42	0503031738	ETIQUETA ADESIVA ADVERTENCIA		01
43	0503031840	ETIQUETA ADESIVA CUIDADO		02
44	0503034117	EMBLEMA GPCM HD 9017		02
45	0503033647	EMBLEMA AUTO CONTROLE OK APROVADO CIVEMASA		02
46	0503034004	ETIQUETA IDENTIFICACAO ALUMINIO CIVEMASA 61X118		01
47	0503010001	REBITE POP AD 423 3,2 X 5,5		04
48	0503031739	ETIQUETA ADESIVA PERIGO 11,7 X 7		01
49	0503033241	EMBLEMA LOGO CIVEMASA 100 X 400		01
50	0503012195	PARAFUSO 5/8 X1.1/4NC CAPQ G.5 1K20328		32
51	0503010027	ARRUELA PRESSAO 5/8 ZN 1K01574		32
52	0503010013	PORCA SEXTAVADA 5/8 UNC G.5 ZN		32
53	0501010500	PARAFUSO 3/4 UNC X 3 CS G.5 ZN		32
54	0541010763	ARRUELA LISA 20,50 X 42 X 6,30 ZN		32
55	0503010014	PORCA SEXTAVADA 3/4 UNC (PESADA) G.5 ZN		32
56	0503010523	CONTRAPINO 1/4 X 2 1G13201		01
57	0521010573	EIXO JUNCAO 25 X 80 FURO 65 ZN GN		02
58	0503030285	CUPILHA 4 X 60		02
59	0541011534	ARRUELA LISA 75 X 110 X 3,00 ZN		04
60	0909095605	SEÇÃO DE DISCOS DIANTEIRA 16D	6	01
61	0909095606	SEÇÃO DE DISCOS TRASEIRA 16D	7	01



Item	Código	Descrição	Ver Pág.	QT
01	0511064669	BARRA TRACAO GPCW/GASPCW		01
02	0502040263	ANEL TRAVA ENG 32M 106		01
03	0561017306	EIXO JUNCAO 31,50 X 130 GCRO		01
04	0503010523	CONTRAPINO 1/4 X 2 1G13201		01
05	0502040293	U ENG YH-90		01
06	0511067199	PARAF 2 UNS 10FPP X 241,50		01
07	0502040264	PINO ENG 32M108/YH-91 REMCO		01
08	0502040558	PORCA CASTELO 2 UNS 10FPP SEXT 99 SA		01
09	0503010074	CONTRAPINO 3/8 X 4		01
10	0511064659	PLACA SUP GPCW 45		01
11	0511064658	PLACA INF GPCW 45		01
12	0521011880	EIXO JUNCAO 37,50 X 227 PQ R.1.1/2 GPCW ZN		06
13	0501012916	ARRUELA LISA 38,50 X 66 X 4,75 ZN		06
14	0501011301	PORCA CASTELO 1.1/2UNC 6FPP SEXTAVADA 2.5/16ZN		06
15	0503010010	CONTRAPINO 1/4 X 2.1/2		06

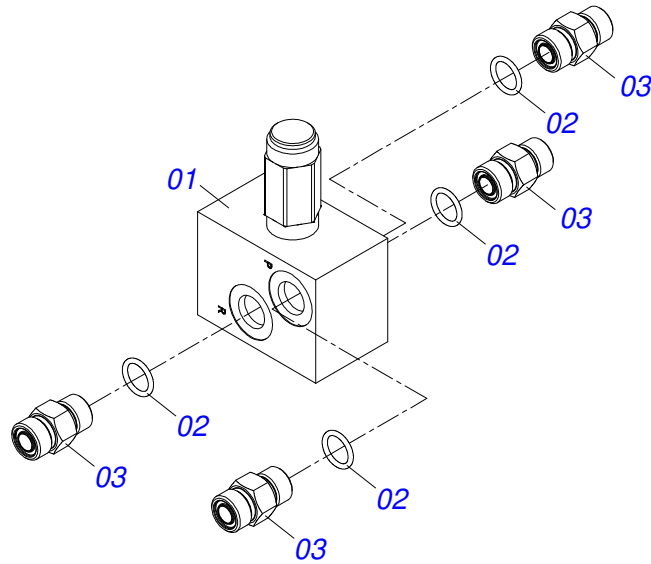


Item	Código	Descrição	Ver Pág.	QT
01	0511067335	CAMISA 150 X 710 GASPM EHD 10020		01
02	0521069121	EXTENSOR 63,50 X 889 GASPM EHD 10020		01
03	0581018237	SUPORTE ANEIS 63,50 X 150 X 80		01
04	0503030384	PLUG CON N-001		02
05	0503010287	ANEL RASPD D-2500 1G24251		01
06	0541010615	TAMPA MOVEL 150		01
07	0503014960	GAXETA RUE302500-Z04 BUZAK		01
08	0503010971	ANEL G.I.2.1/2X3X1/2 W2-2750-500 PK		02
09	0503010002	GRAXEIRA 1800		02
10	0503010704	ANEL O RING 2-357 N 3006-9B		01
11	0503019286	ANEL BACK-UP 8-357		01
12	0581018236	EMBOLO 150 X 57 GASPM EHD 16		01
13	0581018235	PORCA S R 2 10FPP X 30MM GASPM EHD 16		01
14	0503015912	VEDAÇÃO SELEMASTER DAS PCB1A1500-NCRO		01
15	0503019098	ANEL O RING 2-227 N 3006-90B		01

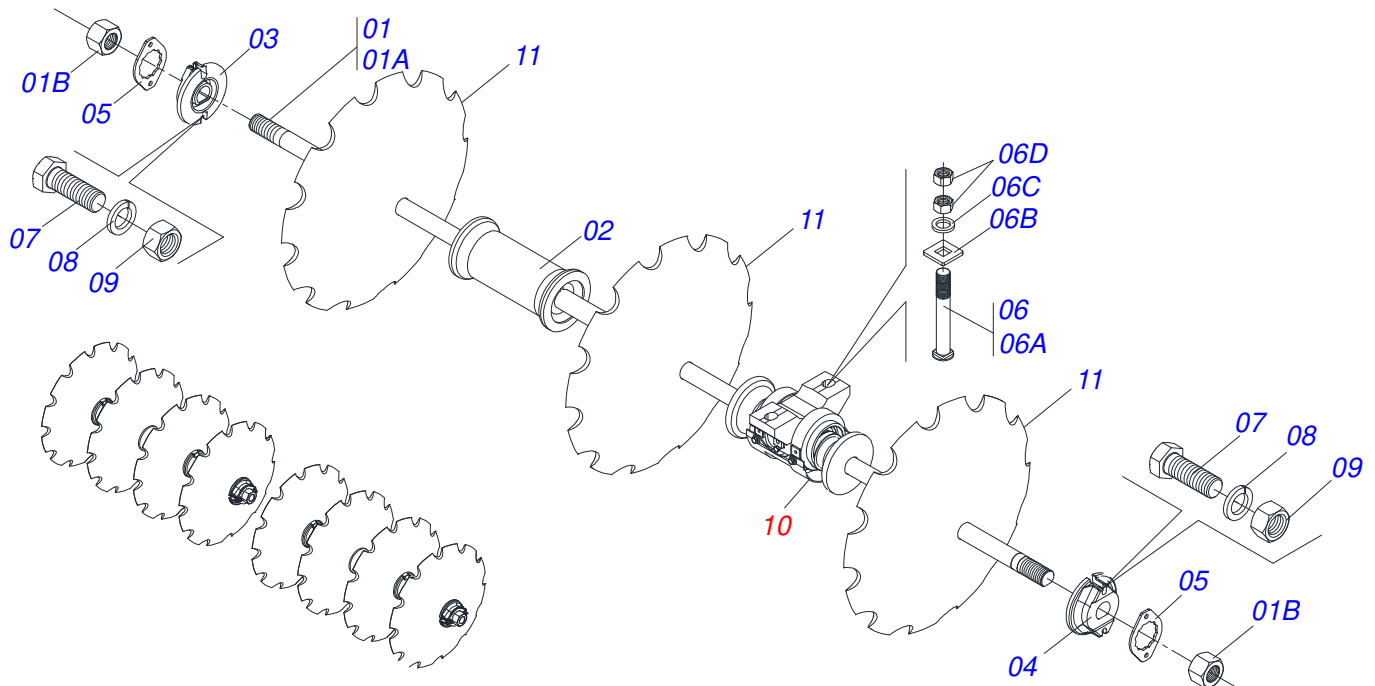


Item	Código	Descrição	Ver Pág.	QT
01	0503062227	MACACO COMPLETO (8088) ROBUSTEC		01

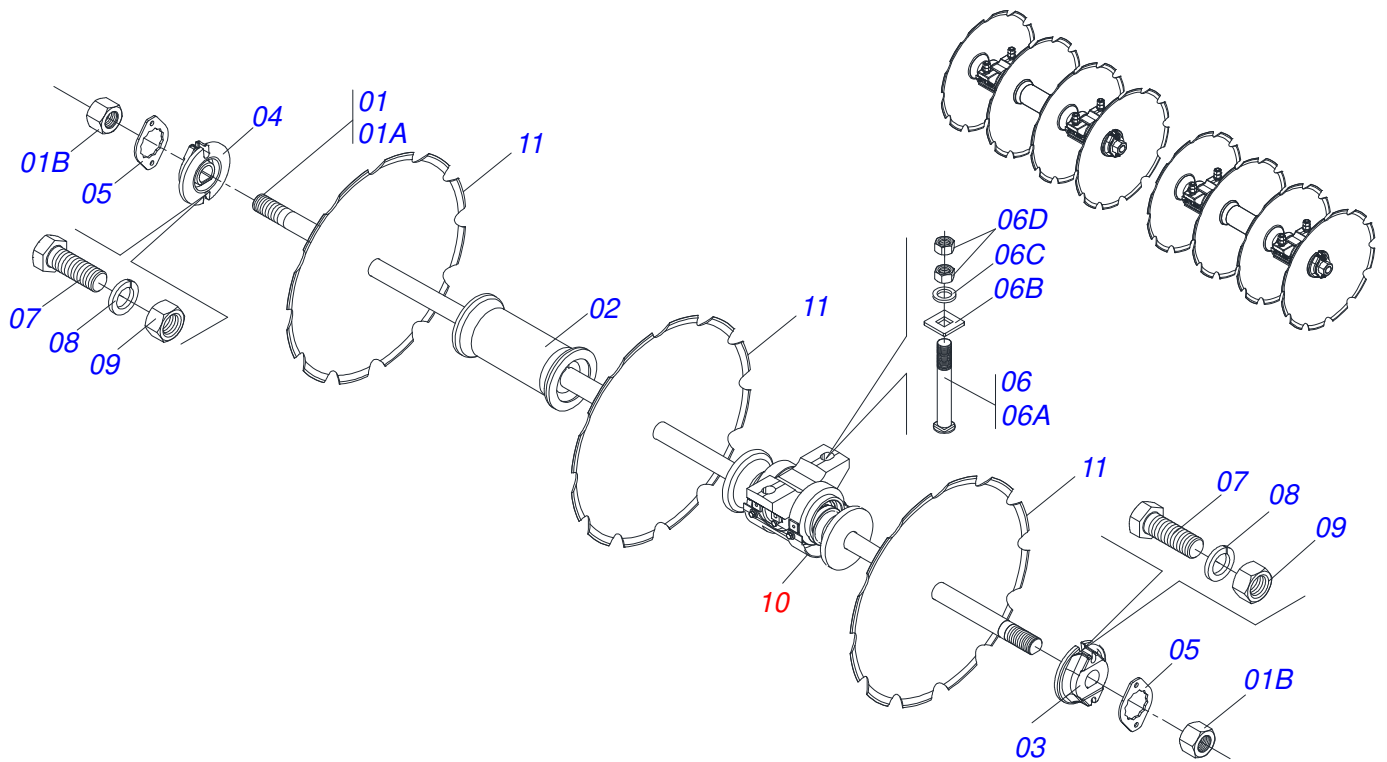




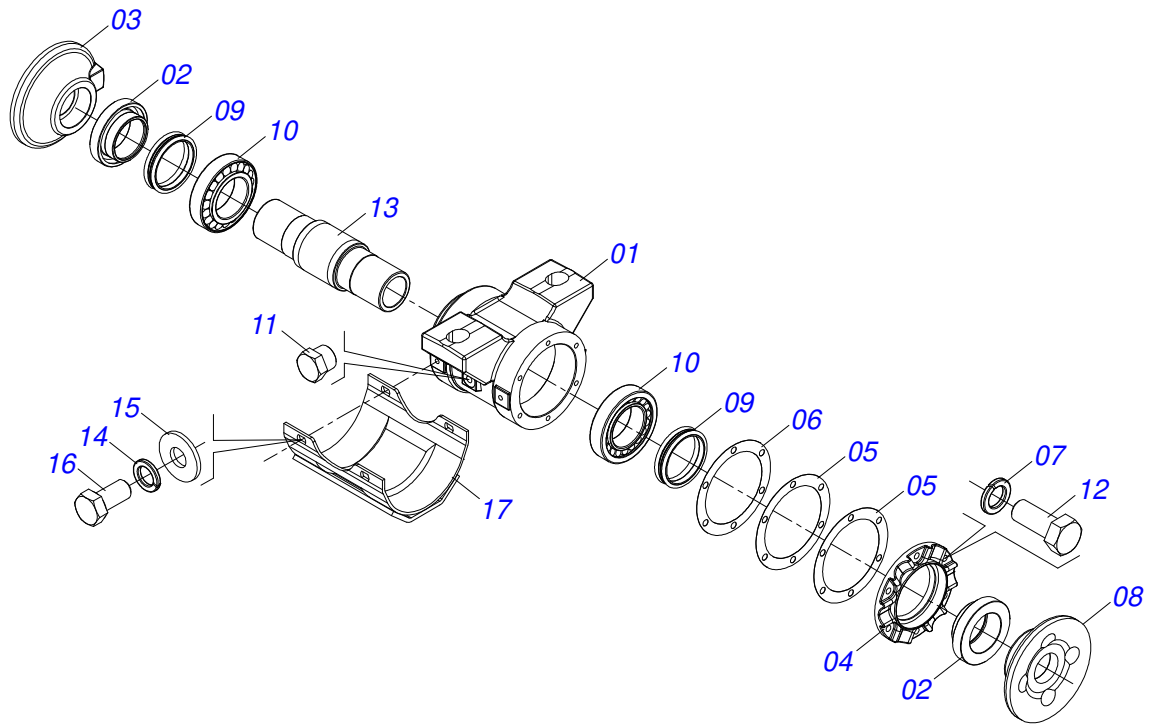
Item	Código	Descrição	Ver Pág.	QT
01	0503010919	VALVULA DESCARGA HFB060306		01
02	0503010190	ANEL O RING 2-114 N 3006-9B		04
03	0503030923	NIPLE 3/4 UNF X 13/16UN OFS X 40		04



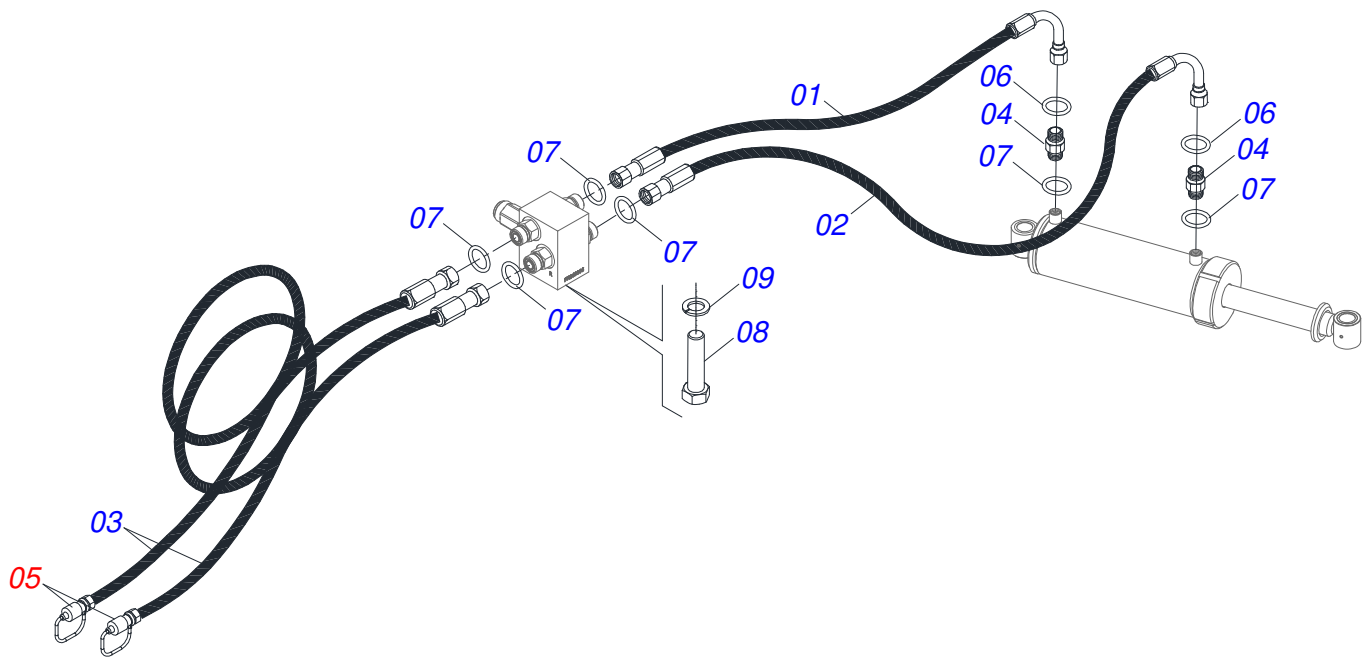
Item	Código	Descrição	Ver Pág.	QT
01	0501040693	EIXO 2.1/2 X 1610 C/PORCAS		02
01A	0501010358	EIXO 2.1/2 X 1610		01
01B	0502040064	PORCA R2.1/2UNC 7FPP X 70 SEXT 99		02
02	0502012220	SEPARADOR 430 X 2.1/2 GASP/GASPCW		02
03	0502010592	TRAVA EIXO INT 2.1/2 GASP		02
04	0502010593	TRAVA EIXO EXT 2.1/2 GASP		02
05	0541010368	TRAVA PORCA GAP/GAPM/GAPCR ZN		04
06	0501041301	PARAF 1.1/4 UNC X 5.3/4 CA COMPL		08
06A	0501010954	PARAF 1.1/4 UNC X 5.3/4 C A 8.8 ZN		01
06B	0501010953	TRAVA PARAFUSO 1.1/4		01
06C	0531010713	ARRUELA LISA 32,50X 65X 8,0 PCC2 ZN		01
06D	0501010087	PORCA 1.1/4 UNC SEXT 2 ZN		02
07	0503010232	PARAFUSO 5/8 UNC X 1.3/4 C S G.5 ZN		08
08	0501012140	ARRUELA LISA 16,50 X 40 X 4,00 ZN		08
09	0503012412	PORCA SEXTAVADA AUTOTRAVANTE MEC/TORQUE 5/8 UNC G.5 ZN		08
10	0521041291	MANCAL AGRICOLA DM OL 430X2.1/2 COM CAPA 8 PROTECAO		04
11	0602048051	DR36X12 C123AF04FR2.9/16 12R NICOLA		08



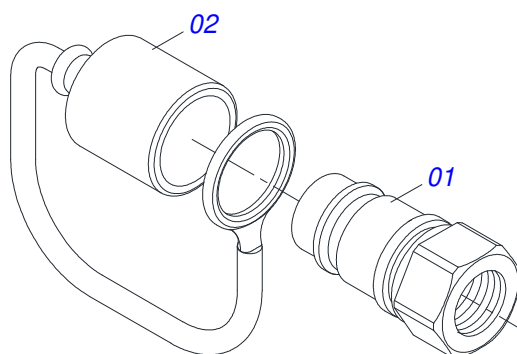
Item	Código	Descrição	Ver Pág.	QT
01	0501040693	EIXO 2.1/2 X 1610 C/PORCAS		02
01A	0501010358	EIXO 2.1/2 X 1610		01
01B	0502040064	PORCA R2.1/2UNC 7FPP X 70 SEXT 99		02
02	0502012220	SEPARADOR 430 X 2.1/2 GASP/GASPCW		02
03	0502010592	TRAVA EIXO INT 2.1/2 GASP		02
04	0502010593	TRAVA EIXO EXT 2.1/2 GASP		02
05	0541010368	TRAVA PORCA GAP/GAPM/GAPCR ZN		04
06	0501041301	PARAF 1.1/4 UNC X 5.3/4 CA COMPL		08
06A	0501010954	PARAF 1.1/4 UNC X 5.3/4 C A 8.8 ZN		01
06B	0501010953	TRAVA PARAFUSO 1.1/4		01
06C	0531010713	ARRUELA LISA 32,50X 65X 8,0 PCC2 ZN		01
06D	0501010087	PORCA 1.1/4 UNC SEXT 2 ZN		02
07	0503010232	PARAFUSO 5/8 UNC X 1.3/4 C S G.5 ZN		08
08	0501012140	ARRUELA LISA 16,50 X 40 X 4,00 ZN		08
09	0503012412	PORCA SEXTAVADA AUTOTRAVANTE MEC/TORQUE 5/8 UNC G.5 ZN		08
10	0521041291	MANCAL AGRICOLA DM OL 430X2.1/2 COM CAPA 8 PROTECAO		04
11	0602048051	DR36X12 C123AF04FR2.9/16 12R NICOLA		08



Item	Código	Descrição	Ver Pág.	QT
01	0502012415	CAIXA MANCAL		01
02	0502040119	PORTA RET C/ BUCHA		02
03	0502040165	ENC INT DISCO		01
04	0502010644	TAMPA CAIXA DM MRO-430/304,8(12")		01
05	0503030537	JUNTA VEDAÇÃO 210 X 160,5 X 0,4		02
06	0503030687	JUNTA VEDAÇÃO 210 X 160,5 X 0,1		01
07	0503011440	ARRUELA PRESSAO 1/2 SA		06
08	0502040164	ENC EXT DISCO		01
09	0503030029	RETENTOR LP JB-259		02
10	0503013243	ROLAMENTO 32218 NAC		02
11	0503010856	BUJAO R3/8" BSPT		02
12	0503010920	PARAFUSO 1/2 UNC X 1.1/2 C S G.5 ZN		06
13	0502040039	EIXO GASP		01
14	0511017302	ARRUELA LISA 13,50 X 32,50 X 3,0 ZN		04
15	0503010019	ARRUELA PRESSAO 1/2 ZN 1K01556		04
16	0503010834	PARAFUSO 1/2 UNC X 1 C S G.5 ZN		04
17	0521062889	CAPA PROTETORA MANCAL COM REFORÇO		01
18	3402301247	OLEO LUBRIFICANTE MINERAL SAE 90 APIGL4		01



Item	Código	Descrição	Ver Pág.	QT
01	0501080969	MANGUEIRA 1/2 X 750 TR-TC TERM OFS		01
02	0501080986	MANGUEIRA 1/2 X 1400 TR-TC TERM OFS		01
03	0501080917	MANGUEIRA 1/2 X 5500 TR-TM TERM OFS		02
04	0503030923	NIPLE 3/4 UNF X 13/16UN OFS X 40		02
05	0501053834	MACHO ENGATE RAPIDO AGRICOLA 1/2 NPT COM 10 TAMPAS		02
06	0503010190	ANEL O RING 2-114 N 3006-9B		02
07	0503011030	ANEL O RING 2-014 N 3006-9B		06
08	0503010237	PARAFUSO 3/8 UNC X 1 C S G.5 ZN		02
09	0503010025	ARRUELA PRESSAO 3/8 ZN 1K01527		02

**MACHO ENGATE RAPIDO AGRICOLA 1/2 NPT COM TAMPA**

Item	Código	Descrição	Ver Pág.	QT
01	0503011627	MACHO ENGATE RAPIDO AGRICOLA 1/2 NPT		01
02	0503011882	TAMPA PLASTICA PARA ENGATE RAPIDO MACHO		01





***CIVEMASA***

[www.civemasa.com.br](http://www.civemasa.com.br)



**Publicações Técnicas | Elaboração e Revisão**  
LORENA ROCHA ALVES