

# CATALOGO DE PARTES

## RASTRAS

**Código:**

0501092916

**Producto:**

GPCM HD 9017



**Serie:**

S-0115

**Revisión:**

00

**Fecha de Revisión:**

FEVEREIRO/2021

A solid orange horizontal bar located at the top left of the page.

# PRODUCTOS

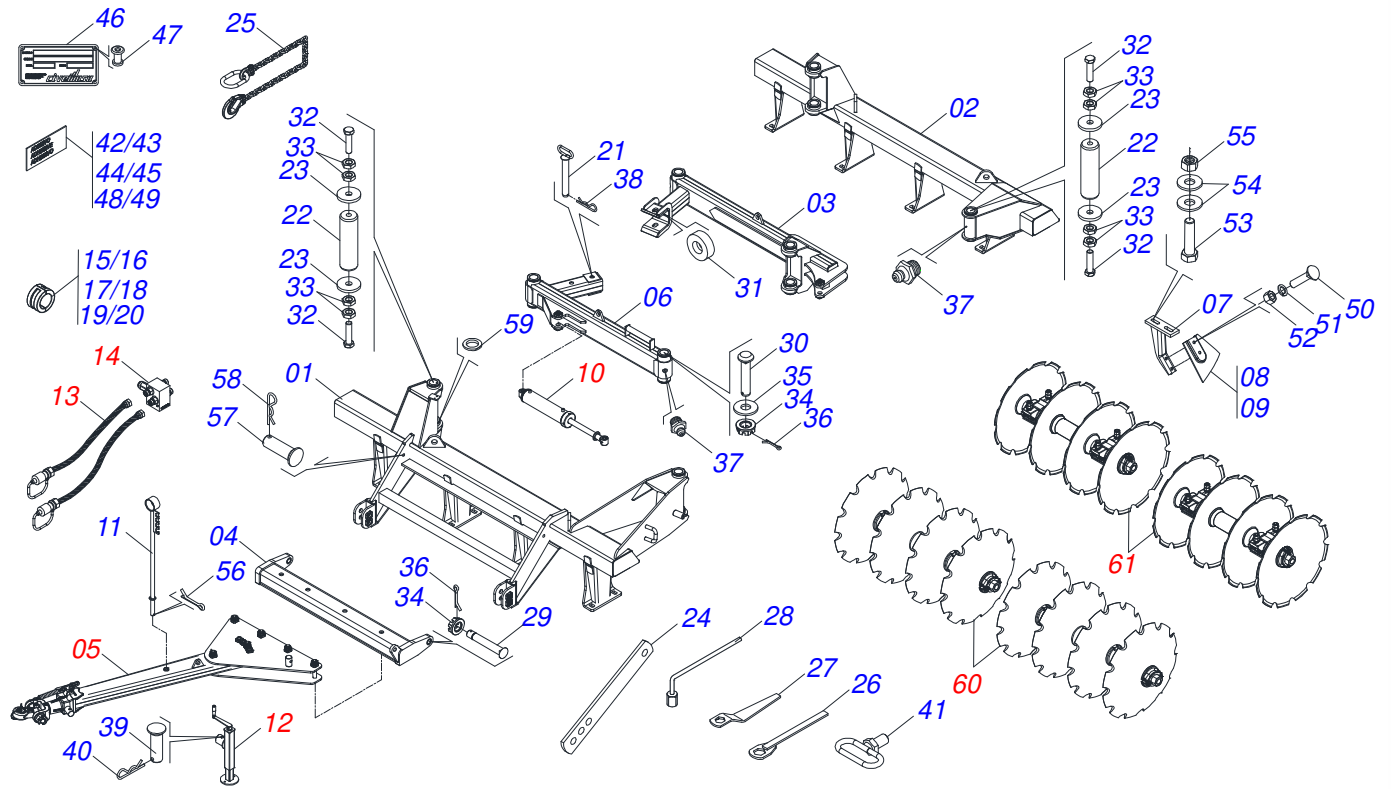
| <b>Código</b> | <b>Descripción</b>                     |
|---------------|--|
| 0121710001    | GPCM HD 9017 16 X 36 X 12 DM DR S-0115 |
| 0121710004    | GPCM HD 9017 16 X 38 X 12 DM DR S-0115 |

## **ATENCIÓN: IMPORTANTE**

Civemasa se reserva el derecho de perfeccionar y/o cambiar las características técnicas de sus productos, sin previo aviso y sin la obligación de proceder con los ya comercializados y sin conocimiento previo del revendedor o consumidor.

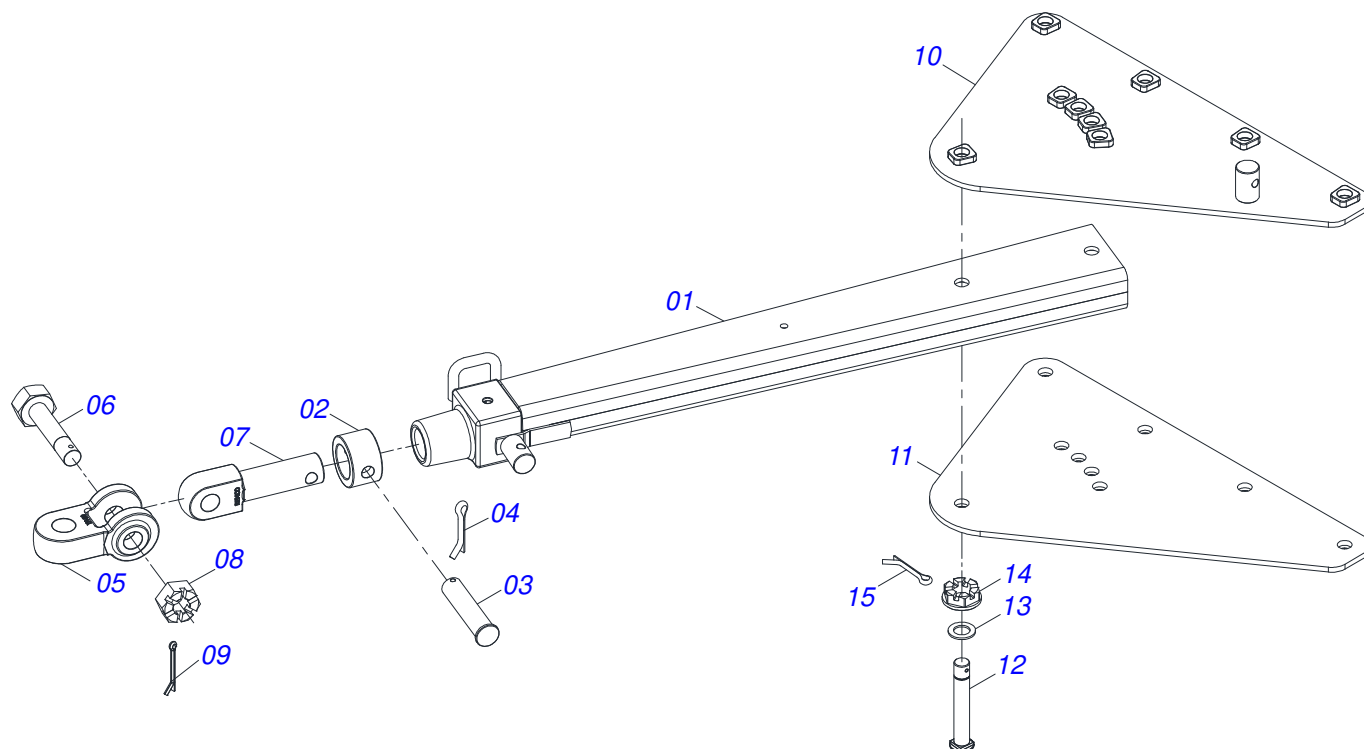
# ÍNDICE

|            |  |       |    |
|------------|--|-------|----|
| 0909095604 | GPCM HD 9017 - 16D                                       | ..... | 1  |
| 0511041592 | BARRA TRACCION COMPL                                     | ..... | 2  |
| 0511044812 | CILINDRO HIDRAULICO63,50 X 150 X 950 X 550               | ..... | 3  |
| 0511048088 | GATO COMPLETO  | ..... | 4  |
| 0501055696 | VALVULA OFS DESCARGA COMPL.                              | ..... | 5  |
| 0909095605 | SECCION DISCO DELANTERA 16D                              | ..... | 6  |
| 0909095606 | SECCION DISCO TRASERA 16D                                | ..... | 7  |
| 0521041291 | CHUMACERA AGR DM OL 430X2.1/2 C/CP                       | ..... | 8  |
| 0909095607 | JUEGO DE MANGUERA  | ..... | 9  |
| 0501053834 | ACOPLAMIENTO RAPIDO MACHO AGRICOLA CON TAPA - 1/2<br>NPT | ..... | 10 |

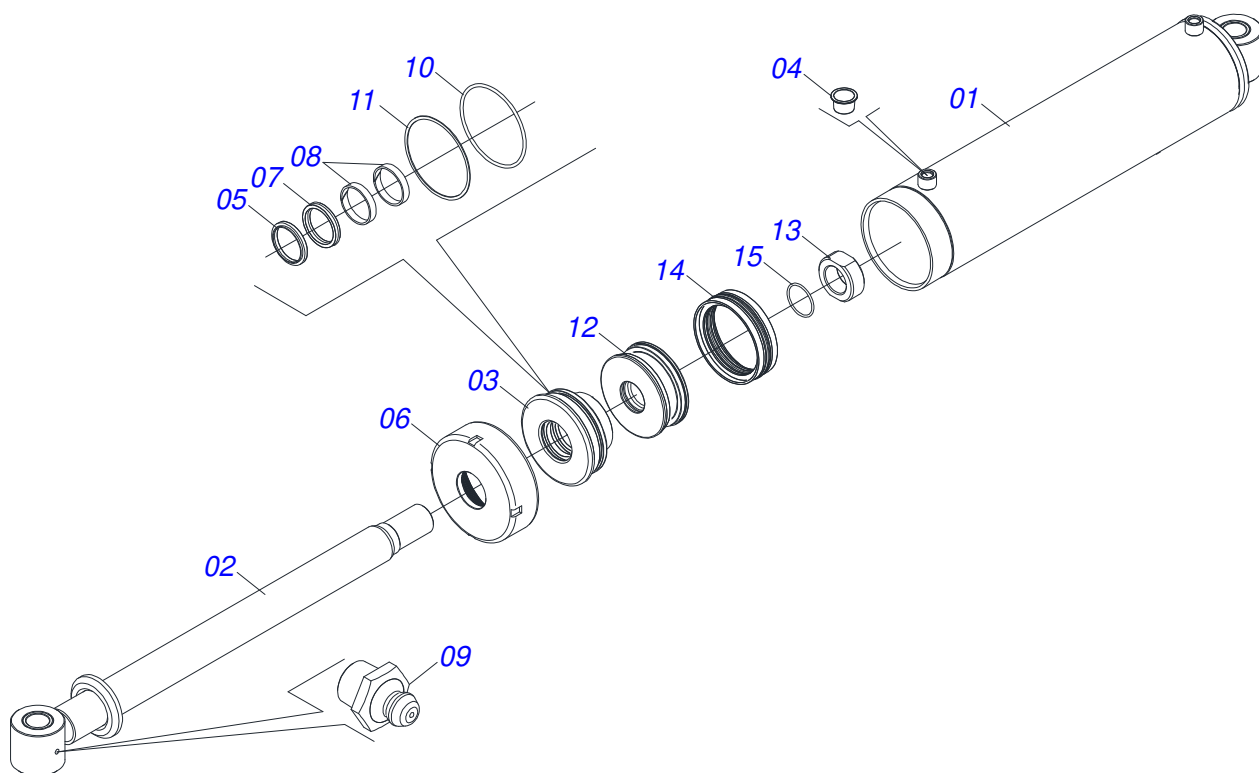


| Artículo | Código     | Descripción                                | Ver Pág. | QT |
|----------|------------|--|----------|----|
| 01       | 0521065813 | CHASIS DELANTERO 16D                       |          | 01 |
| 02       | 0521065814 | CHASIS TRASERO 16D                         |          | 01 |
| 03       | 0511044487 | BARRA ESTABILIZADORA TRASERA               |          | 01 |
| 04       | 0521066789 | BARRA ENG                                  |          | 01 |
| 05       | 0511041592 | BARRA TRACCION COMPL                       | 2        | 01 |
| 06       | 0511067182 | BARRA ESTABILIZADORA DELANTERA             |          | 01 |
| 07       | 0511064771 | SOPORTE LIMPIADOR DELANTEIRO               |          | 16 |
| 08       | 0521013678 | LIMPADOR DELANTEIRO                        |          | 08 |
| 09       | 0521013679 | LIMPADOR TRASERO                           |          | 08 |
| 10       | 0511044812 | CILINDRO HIDRAULICO63,50 X 150 X 950 X 550 | 3        | 01 |
| 11       | 0521062849 | SOPORTE MANGUERA                           |          | 01 |
| 12       | 0511048088 | GATO COMPLETO                              | 4        | 01 |
| 13       | 0909095607 | JUEGO DE MANGUERA                          | 9        | 01 |
| 14       | 0501055696 | VALVULA OFS DESCARGA COMPL.                | 5        | 01 |
| 15       | 0511042161 | TOPE 2.1/2" X 25                           |          | 01 |
| 16       | 0511042162 | TOPE 2.1/2" X 30 COMPLETO                  |          | 01 |
| 17       | 0511042163 | TOPE 2.1/2" X 35 COMPLETO                  |          | 01 |
| 18       | 0511042164 | TOPE 2.1/2"X 40                            |          | 01 |
| 19       | 0511042165 | TOPE 2.1/2" X 50 COMPLETO                  |          | 01 |
| 20       | 0511042166 | TOPE 2.1/2" X 61 COMPLETO                  |          | 01 |
| 21       | 0501069350 | EJE ARTIC 230 COM TIRADOR                  |          | 01 |
| 22       | 0541011899 | EJE UNION 74 X 508                         |          | 04 |
| 23       | 0511013244 | ARANDELA PLANA                             |          | 08 |
| 24       | 0541011205 | TRABA SEGURIDAD CABEZAL                    |          | 02 |
| 25       | 0503013150 | CADENA 1300 X 3/8                          |          | 01 |
| 26       | 0501061044 | CLAVE 2.1/8 E 2.1/2 CABO PLANO             |          | 01 |
| 27       | 0501011432 | LLAVE 1.1/2 E 1.5/8 CABO PLANO             |          | 01 |
| 28       | 0503016137 | CLAVE 1.1/4 CABO CILINDRICO                |          | 01 |
| 29       | 0531018099 | EJE JUNCION 37,50 X190                     |          | 02 |
| 30       | 0531018100 | EJE UNION 37,50 X 200                      |          | 02 |
| 31       | 0521011481 | BATIDOR CHASIS                             |          | 01 |

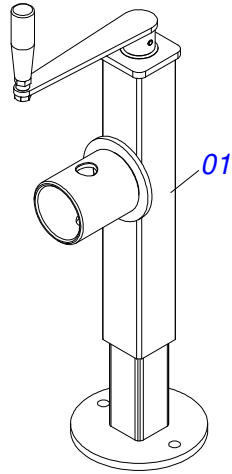
| Artículo | Código     | Descripción                            | Ver Pág. | QT |
|----------|------------|--|----------|----|
| 32       | 0503012660 | TORNILLO 1" UNC X 4"                   |          | 08 |
| 33       | 0503013635 | TUERCA 1 NC (SEXT 1.5/8) BAIXA ZN      |          | 16 |
| 34       | 0501011301 | TUERCA 1.1/2 UNC 6FPP 2.5/16           |          | 04 |
| 35       | 0521011721 | ARANDELA 40 X 100 X 3,00               |          | 02 |
| 36       | 0503010010 | PASADOR ABIERTO 1/4 X 2.1/2            |          | 04 |
| 37       | 0503010002 | GRASERA 1800                           |          | 14 |
| 38       | 0503031035 | PASADOR ABIERTO 6 X 88                 |          | 02 |
| 39       | 0561014251 | EJE UNION                              |          | 01 |
| 40       | 0503030012 | PASADOR ABIERTO                        |          | 01 |
| 41       | 0501069343 | FIJADOR LLAVE                          |          | 01 |
| 42       | 0503031738 | ETIQUETA ADHESIVA                      |          | 01 |
| 43       | 0503031840 | ETIQUETA ADHESIVA CUIDADO              |          | 02 |
| 44       | 0503034117 | EMBLEMA GPCM HD 9017                   |          | 02 |
| 45       | 0503033647 | EMBLEMA APROBADO                       |          | 02 |
| 46       | 0503034004 | ETIQUETA DE IDENTIFICACIÓN DE ALUMINIO |          | 01 |
| 47       | 0503010001 | REMACHE POP                            |          | 04 |
| 48       | 0503031739 | ETIQUETA ADHESIVA PELIGRO              |          | 01 |
| 49       | 0503033241 | EMBLEMA CIVEMASA 100 X 400             |          | 01 |
| 50       | 0503012195 | TUERCA 5/8" UNC                        |          | 32 |
| 51       | 0503010027 | ARANDELA PRESION                       |          | 32 |
| 52       | 0503010013 | TUERCA 5/8                             |          | 32 |
| 53       | 0501010500 | TORNILLO 3/4"UNC X3"                   |          | 32 |
| 54       | 0541010763 | ARANDELA PLANA                         |          | 32 |
| 55       | 0503010014 | TUERCA 3/4" UNC                        |          | 32 |
| 56       | 0503010523 | PASADOR ABIERTO 1/4" X 2"              |          | 01 |
| 57       | 0521010573 | EJE UNION 25 X 80                      |          | 02 |
| 58       | 0503030285 | PASADOR ABIERTO                        |          | 02 |
| 59       | 0541011534 | ARANDELA PLANA                         |          | 04 |
| 60       | 0909095605 | SECCION DISCO DELANTERA 16D            | 6        | 01 |
| 61       | 0909095606 | SECCION DISCO TRASERA 16D              | 7        | 01 |



| Artículo | Código     | Descripción                         | Ver Pág. | QT |
|----------|------------|-------------------------------------|----------|----|
| 01       | 0511064669 | BARRA TRACCION                      |          | 01 |
| 02       | 0502040263 | BUJE TRABA                          |          | 01 |
| 03       | 0561017306 | EJE UNION                           |          | 01 |
| 04       | 0503010523 | PASADOR ABIERTO 1/4" X 2"           |          | 01 |
| 05       | 0502040293 | UNION ENGANCHE YH-90                |          | 01 |
| 06       | 0511067199 | TORNILLO 2"                         |          | 01 |
| 07       | 0502040264 | CLAVIJA ENGANCHE                    |          | 01 |
| 08       | 0502040558 | TUERCA CASTILLO 2                   |          | 01 |
| 09       | 0503010074 | PASADOR ABIERTO 3/8 X 4"            |          | 01 |
| 10       | 0511064659 | PLACA SUPERIOR                      |          | 01 |
| 11       | 0511064658 | PLACA INFERIOR                      |          | 01 |
| 12       | 0521011880 | EJE UNION 37,50 X 242               |          | 06 |
| 13       | 0501012916 | ARANDELA PLANA 38,50 X 66 X 4,75 ZN |          | 06 |
| 14       | 0501011301 | TUERCA 1.1/2 UNC 6FPP 2.5/16        |          | 06 |
| 15       | 0503010010 | PASADOR ABIERTO 1/4 X 2.1/2         |          | 06 |

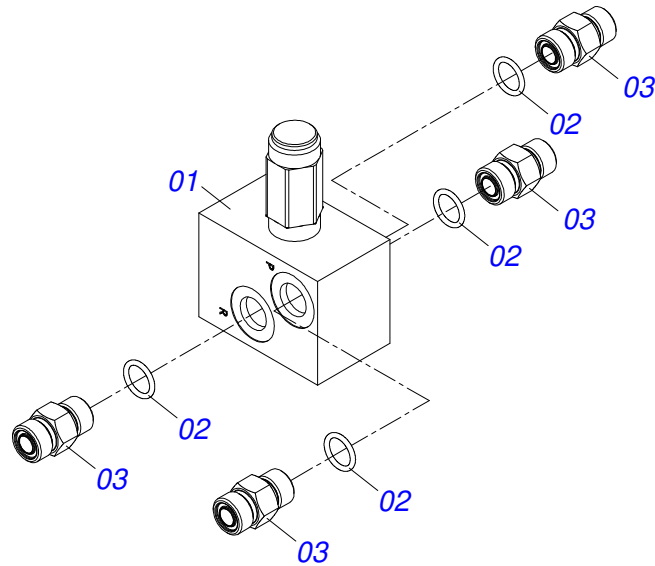


| Artículo | Código     | Descripción                     | Ver Pág. | QT |
|----------|------------|---------------------------------|----------|----|
| 01       | 0511067335 | CAMISA 150 X 710                |          | 01 |
| 02       | 0521069121 | EXTENSOR                        |          | 01 |
| 03       | 0581018237 | SOPORTE ANILLO 63.50 X 150 X 80 |          | 01 |
| 04       | 0503030384 | PLUG CON N-001                  |          | 02 |
| 05       | 0503010287 | ANILLO RASCADOR D-2500          |          | 01 |
| 06       | 0541010615 | TAPA MOVIL 150                  |          | 01 |
| 07       | 0503014960 | ANILLO                          |          | 01 |
| 08       | 0503010971 | ANILLO GUIA INTERNO W2-2750-500 |          | 02 |
| 09       | 0503010002 | GRASERA 1800                    |          | 02 |
| 10       | 0503010704 | ANILLO O'RING 2-357 N 3006-9B   |          | 01 |
| 11       | 0503019286 | ANILLO BACK-UP 8-357            |          | 01 |
| 12       | 0581018236 | EMBOLO 150 X 57 GASPM EHD 16    |          | 01 |
| 13       | 0581018235 | TUERCA                          |          | 01 |
| 14       | 0503015912 | SELLADO SELEMASTER              |          | 01 |
| 15       | 0503019098 | ANILLO O RING 2-227 N 3006-90B  |          | 01 |

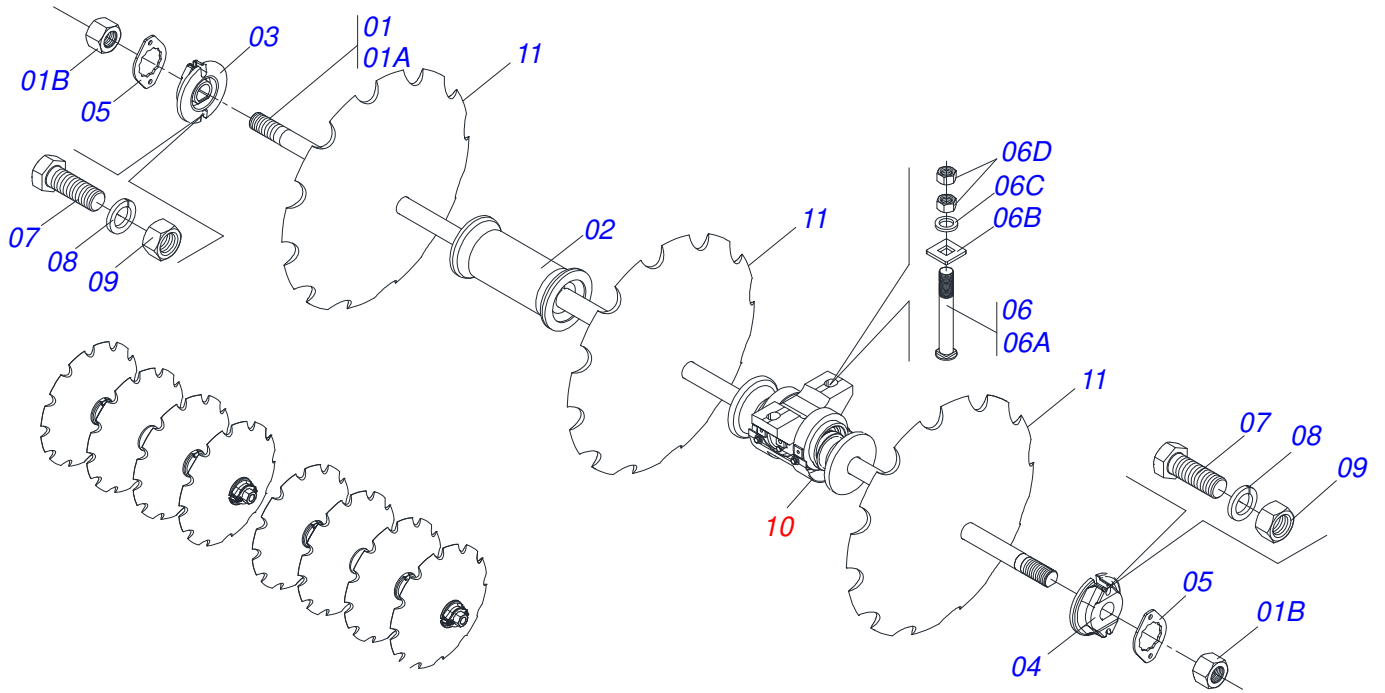


| Artículo | Código     | Descripción   | Ver Pág. | QT |
|----------|------------|---------------|----------|----|
| 01       | 0503062227 | GATO COMPLETO |          | 01 |

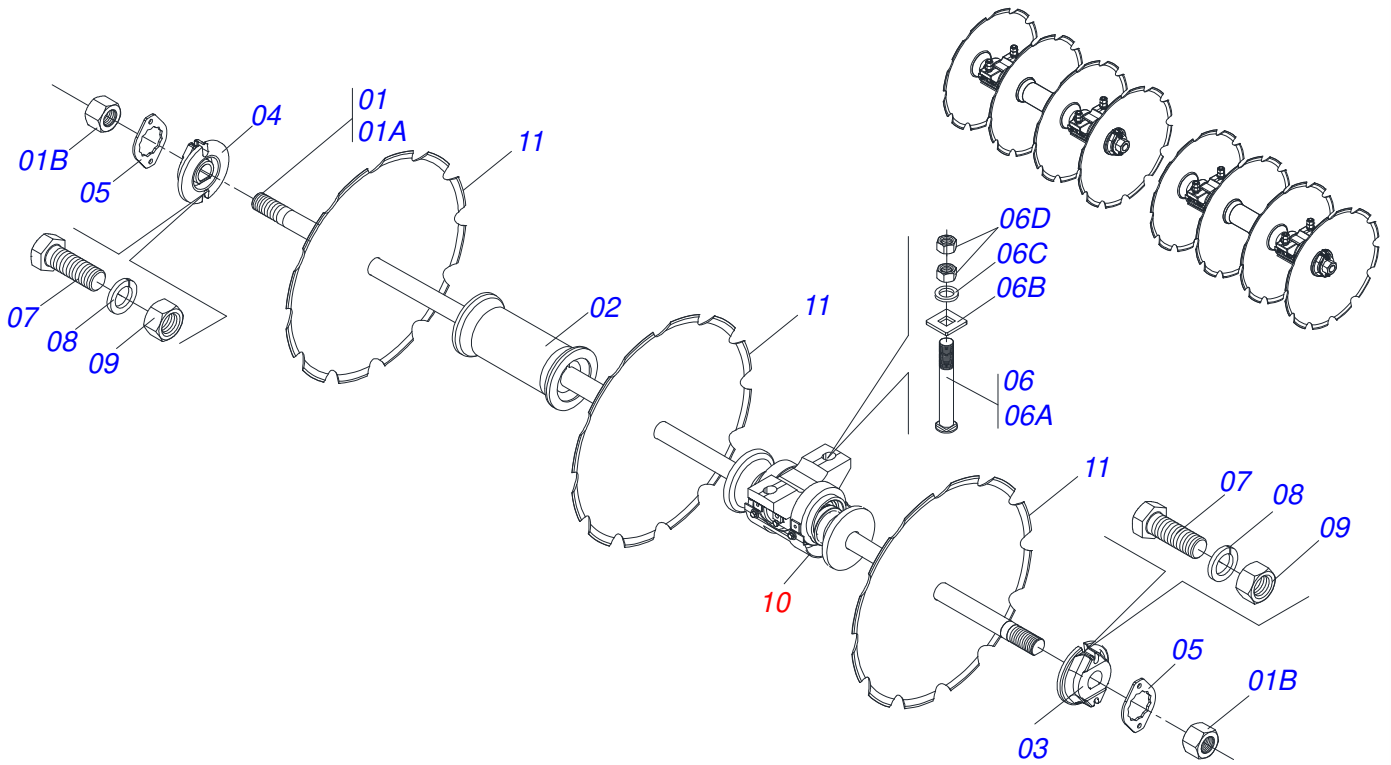




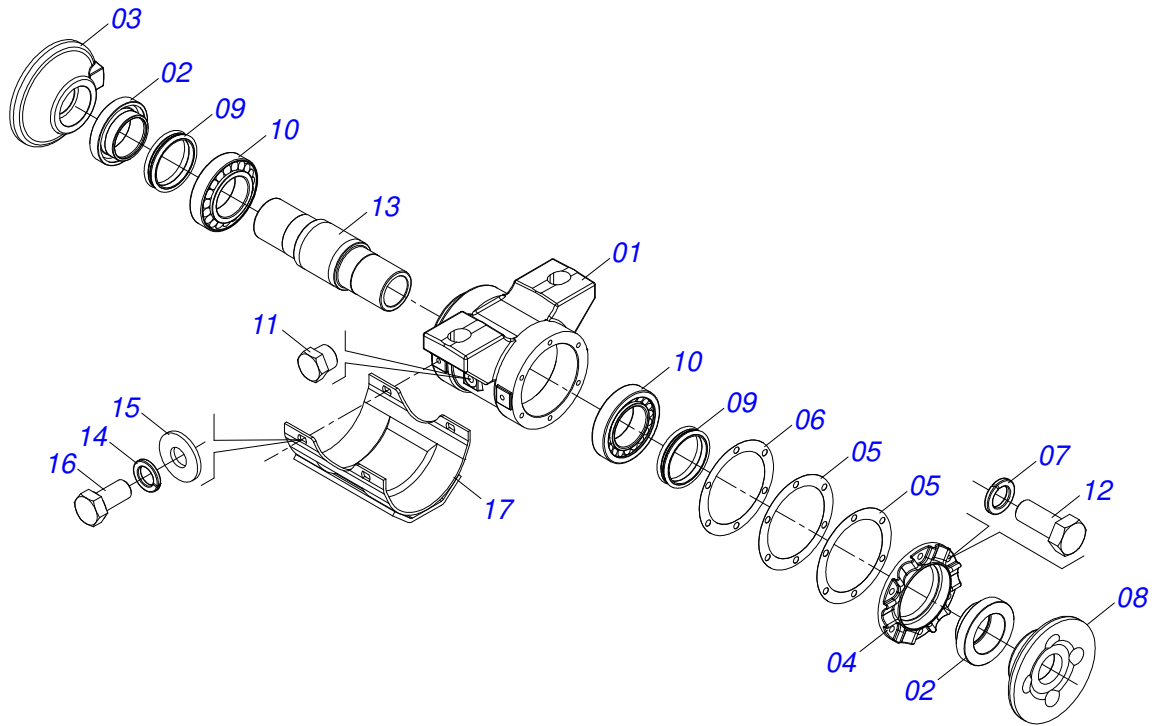
| Artículo | Código     | Descripción                       | Ver Pág. | QT |
|----------|------------|-----------------------------------|----------|----|
| 01       | 0503010919 | VALVULA DESCARGA                  |          | 01 |
| 02       | 0503010190 | ANILLO O-RING 2-114 N 3006-9B     |          | 04 |
| 03       | 0503030923 | NIPLE 3/4" UNF X 13/16UN OFS X 40 |          | 04 |



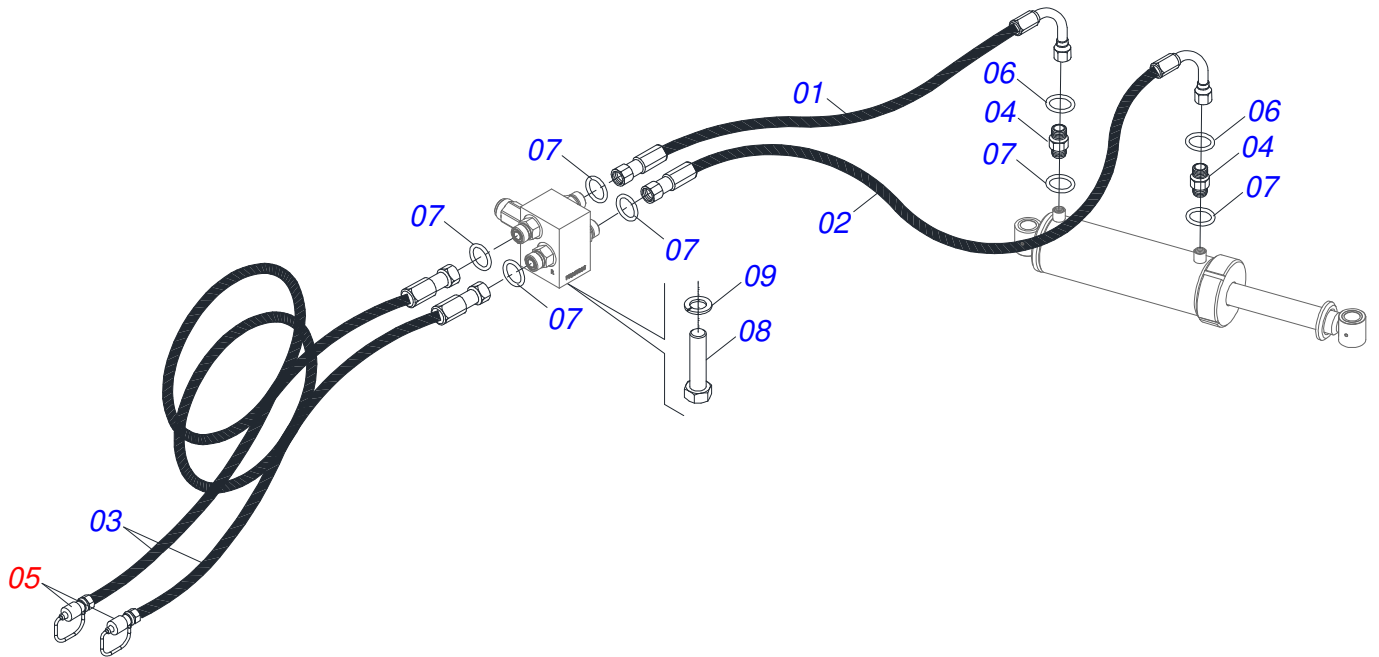
| Artículo | Código     | Descripción                        | Ver Pág. | QT |
|----------|------------|------------------------------------|----------|----|
| 01       | 0501040693 | EJE 2.1/2 X 1610 C/TUERCAS         |          | 02 |
| 01A      | 0501010358 | EJE 2.1/2 X 1610                   |          | 01 |
| 01B      | 0502040064 | TUERCA 2.1/2"UNC 7FPP X 70 99      |          | 02 |
| 02       | 0502012220 | SEPARADOR 430 X 2.1/2"             |          | 02 |
| 03       | 0502010592 | TRABA DEL EJE INT 2.1/2"           |          | 02 |
| 04       | 0502010593 | TRABA DEL EJE EXT 2.1/2"           |          | 02 |
| 05       | 0541010368 | TRABA TUERCA                       |          | 04 |
| 06       | 0501041301 | TORNILLO 1.1/4" UNC X 5.3/4" COMPL |          | 08 |
| 06A      | 0501010954 | TORNILLO 1.1/4" UNC X 5.3/4"       |          | 01 |
| 06B      | 0501010953 | TRABA TORNILLO 1.1/4"              |          | 01 |
| 06C      | 0531010713 | ARANDELA PLANA                     |          | 01 |
| 06D      | 0501010087 | TUERCA 1.1/4"                      |          | 02 |
| 07       | 0503010232 | TORNILLO 5/8 UNC X 1.3/4           |          | 08 |
| 08       | 0501012140 | ARANDELA PLANA                     |          | 08 |
| 09       | 0503012412 | TUERCA DE CIERRE 5/8 UNC S         |          | 08 |
| 10       | 0521041291 | CHUMACERA AGR DM OL 430X2.1/2 C/CP | 8        | 04 |
| 11       | 0602048051 | DISCO REC 36" X 12                 |          | 08 |



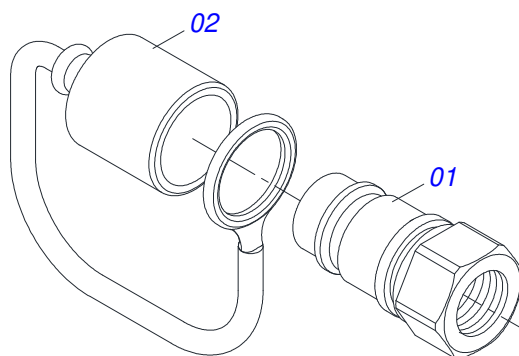
| Artículo | Código     | Descripción                        | Ver Pág. | QT |
|----------|------------|------------------------------------|----------|----|
| 01       | 0501040693 | EJE 2.1/2 X 1610 C/TUERCAS         |          | 02 |
| 01A      | 0501010358 | EJE 2.1/2 X 1610                   |          | 01 |
| 01B      | 0502040064 | TUERCA 2.1/2"UNC 7FPP X 70 99      |          | 02 |
| 02       | 0502012220 | SEPARADOR 430 X 2.1/2"             |          | 02 |
| 03       | 0502010592 | TRABA DEL EJE INT 2.1/2"           |          | 02 |
| 04       | 0502010593 | TRABA DEL EJE EXT 2.1/2"           |          | 02 |
| 05       | 0541010368 | TRABA TUERCA                       |          | 04 |
| 06       | 0501041301 | TORNILLO 1.1/4" UNC X 5.3/4" COMPL |          | 08 |
| 06A      | 0501010954 | TORNILLO 1.1/4" UNC X 5.3/4"       |          | 01 |
| 06B      | 0501010953 | TRABA TORNILLO 1.1/4"              |          | 01 |
| 06C      | 0531010713 | ARANDELA PLANA                     |          | 01 |
| 06D      | 0501010087 | TUERCA 1.1/4"                      |          | 02 |
| 07       | 0503010232 | TORNILLO 5/8 UNC X 1.3/4           |          | 08 |
| 08       | 0501012140 | ARANDELA PLANA                     |          | 08 |
| 09       | 0503012412 | TUERCA DE CIERRE 5/8 UNC S         |          | 08 |
| 10       | 0521041291 | CHUMACERA AGR DM OL 430X2.1/2 C/CP | 8        | 04 |
| 11       | 0602048051 | DISCO REC 36" X 12                 |          | 08 |



| Artículo | Código     | Descripción                       | Ver Pág. | QT |
|----------|------------|-----------------------------------|----------|----|
| 01       | 0502012415 | CAJA CHUMACERA AGRICOLA           | 01       |    |
| 02       | 0502040119 | ALOJAMIENTO RETEN C/ BUCHA        | 02       |    |
| 03       | 0502040165 | APOYO INT DEL DISCO               | 01       |    |
| 04       | 0502010644 | TAPA CAJA DM                      | 01       |    |
| 05       | 0503030537 | EMPAQUETADURA 210 X 160,5 X 0,4   | 02       |    |
| 06       | 0503030687 | EMPAQUETADURA 210 X 160,5 X 0,1   | 01       |    |
| 07       | 0503011440 | ARANDELA PRESION                  | 06       |    |
| 08       | 0502040164 | APOYO EXT DEL DISCO               | 01       |    |
| 09       | 0503030029 | RETEN LP JB-259                   | 02       |    |
| 10       | 0503013243 | RODAMIENTO 32218                  | 02       |    |
| 11       | 0503010856 | TAPON R3/8" BSPT                  | 02       |    |
| 12       | 0503010920 | TORNILLO 1/2 UNC X 1.1/2          | 06       |    |
| 13       | 0502040039 | EJE                               | 01       |    |
| 14       | 0511017302 | ARANDELA PLANA 13.5 X 32.5 X 3.00 | 04       |    |
| 15       | 0503010019 | ARANDELA PRESION 1/2"             | 04       |    |
| 16       | 0503010834 | TORNILLO 1/2 UNC X 1              | 04       |    |
| 17       | 0521062889 | CAPA PROTECCIÓN                   | 01       |    |
| 18       | 3402301247 | OLEO MINERALES                    | 01       |    |



| Artículo | Código     | Descripción   | Ver Pág. | QT |
|----------|------------|---|----------|----|
| 01       | 0501080969 | MANG OFS 1/2" X 750 TR-TC                             | 01       |    |
| 02       | 0501080986 | MANGUERA 1/2" X 1400 TR-TC                            | 01       |    |
| 03       | 0501080917 | MANGUERA 1/2" X 5500 TR-TM                            | 02       |    |
| 04       | 0503030923 | NIPLE 3/4" UNF X 13/16UN OFS X 40                     | 02       |    |
| 05       | 0501053834 | ACOPLAMIENTO RAPIDO MACHO AGRICOLA CON TAPA - 1/2 NPT | 10       | 02 |
| 06       | 0503010190 | ANILLO O-RING 2-114 N 3006-9B                         | 02       |    |
| 07       | 0503011030 | ANILLO O-RING 2-14 N 3006-9B                          | 06       |    |
| 08       | 0503010237 | TORNILLO 3/8 UNC X 1                                  | 02       |    |
| 09       | 0503010025 | ARANDELA PRESION 3/8                                  | 02       |    |



| Artículo | Código     | Descripción                    | Ver Pág. | QT |
|----------|------------|--------------------------------|----------|----|
| 01       | 0503011627 | MACHO ENGANCHE RAP AGR 1/2 NPT |          | 01 |
| 02       | 0503011882 | TAPA PLASTICA P/ ENG RAP       |          | 01 |





***CIVEMASA***

[www.civemasa.com.br](http://www.civemasa.com.br)



**Publicaciones Técnicas | Elaboración y Revisión**  
LORENA ROCHA ALVES