

CATALOGO DE PARTES

ARADOS

Código:

0501092915

Producto:

ARCA 3 - 26/28D



Serie:

S-1204

Revisión:

00

Fecha de Revisión:

FEVEREIRO/2021

PRODUCTOS

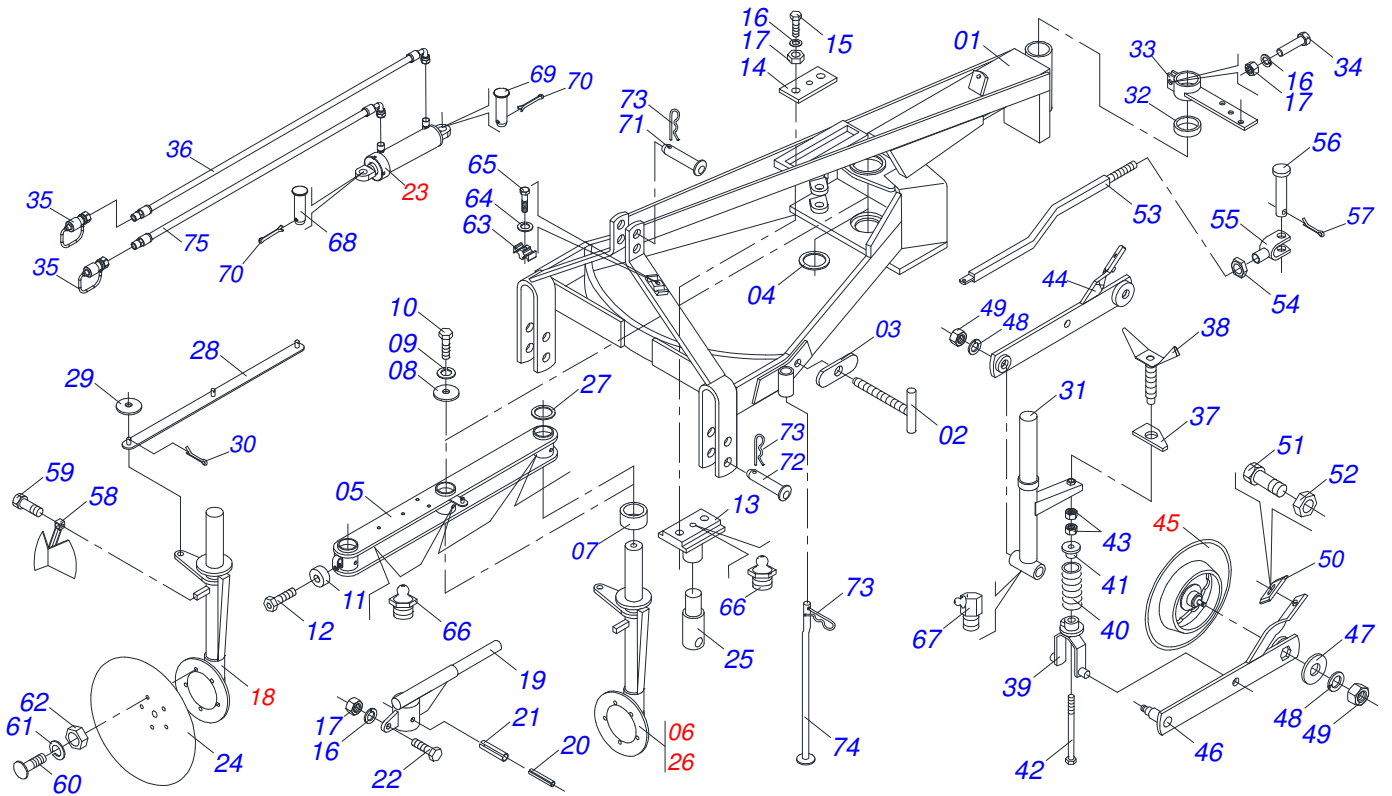
Código	Descripción
0120620003	ARCA 3 X 26 X 4,75L PR 61390019 S-1204
0120620002	ARCA 3 X 28 X 6,00 C/PIST 61390029 S-1204

ATENCIÓN: IMPORTANTE

Civemasa se reserva el derecho de perfeccionar y/o cambiar las características técnicas de sus productos, sin previo aviso y sin la obligación de proceder con los ya comercializados y sin conocimiento previo del revendedor o consumidor.

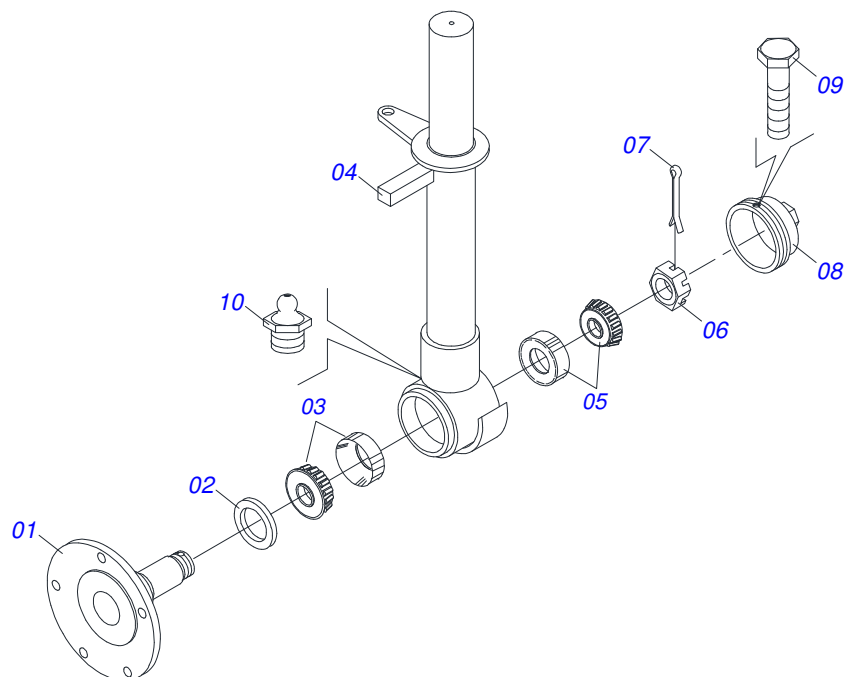
ÍNDICE

0909095603	CHASSIS COMPLETO	1
0501046490	PEDESTAL CENTRAL	2
0501046491	PEDESTAL DELANTERO	3
0501046492	PEDESTAL TRASERO COMPLETO	4
0501043464	CILINDRO HIDRAULICO 38,1 X 63,5 X 350 X 145	5
0501043789	RODA GUIA COMPL	6

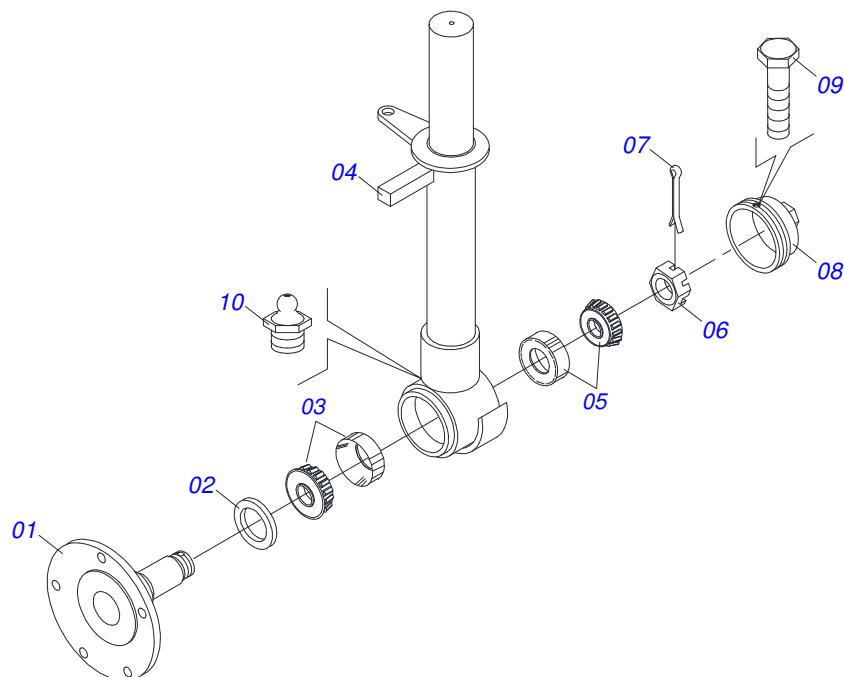


Artículo	Código	Descripción	Ver	Pág.	26	28
01	0531060292	CHASSIS		01	01	
02	0501061109	TORNILLO		02	02	
03	0501016857	CONTRA TUERCA TRABA		02	02	
04	0501016206	ARANDELA PLANA		01	01	
05	0501063348	BARRA ARTICULATION		01	01	
06	0501046490	PEDESTAL CENTRAL	2	01	01	
07	0502040720	BUJE 74,05/74,1 X 91,9/92 X 50		01	01	
08	0501016854	ARANDELA PLANA		01	01	
09	0503010023	ARANDELA PRESION		01	01	
10	0501011544	TORNILLO 3/4 UNC X 1.1/2		01	01	
11	0501010721	ROLDANA		01	01	
12	0501016208	EJE ROLDANA		01	01	
13	0501061106	REGULADOR VELOCIDAD		01	01	
14	0501010717	FIJADOR REGULADOR VELOCIDAD		01	01	
15	0501010100	TORNILLO 5/8 UNC X 2 CS G.5 ZN		01	01	
16	0503011445	ARANDELA PRESION		01	01	
17	0503010013	TUERCA 5/8		01	01	
18	0501046491	PEDESTAL DELANTERO	3	01	01	
19	0501065762	EJE TRANSMISION VELOCIDAD		01	01	
20	0503010928	PASADOR TENSION 10X100		01	01	
21	0503010927	PASADOR TENSION 16 X 100		01	01	
22	0503010233	TORNILLO 5/8 UNC X 2.1/2		01	01	
23	0501043464	CILINDRO HIDRAULICO 38,1 X 63,5 X 350 X 145	5	01	01	
24	0601036001	DISCO LISO 26 X 4,75		03	03	
24.	0601039002	DISCO LISO 28 X 6		03	03	
25	0501010718	GUIA EJE TRANSMISOR		03	03	
26	0501046492	PEDESTAL TRASERO COMPLETO	4	01	01	
27	0501010723	ARANDELA PLANA		01	01	
28	0501063348	BARRA ARTICULATION		01	01	
29	0501010322	ARANDELA PLANA 20.50 X 46 X 4.75		01	01	
30	0503010018	PASADOR ABIERTO 5/32 X 1.1/2		01	01	

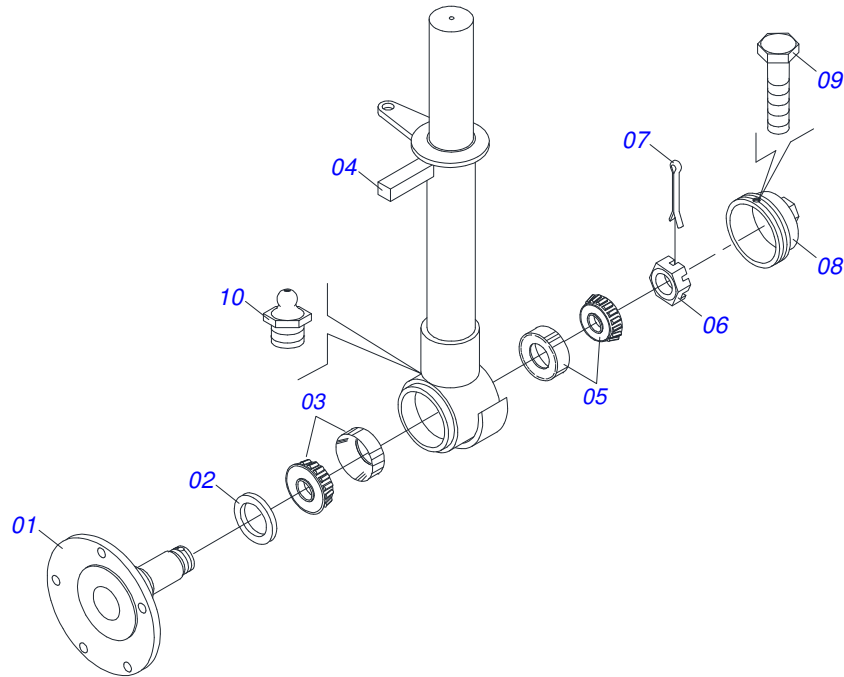
Artículo	Código	Descripción	Ver Pág.	26	28
31	0501065497	PEDESTAL CON RUEDA GU-A		01	01
32	0511010927	BUJE 75 X 61 X 15		01	01
33	0501065399	BRAZO REVERSIBLE		01	01
34	0501010197	TORNILLO 5/8" UNC X 3.1/2"		01	01
35	0501053834	ACOPLAMIENTO RAPIDO MACHO AGRICOLA CON TAPA - 1/2 NPT		02	02
36	0501080380	MANGUERA 3/8" X 1900 TR-TM		01	01
37	0501010190	CONTRA TUERCA TRABA		01	01
38	0501060107	TORNILLO REGULADOR		01	01
39	0501063497	HORQUILLA RESORTE		01	01
40	0503030441	RESORTE COMPRESION 68,5X145X12,70		01	01
41	1902040302	01		01	01
42	0501060108	ESPARRAGO 5/8" NC X 5/8" NC X 430		01	01
43	0503010013	TUERCA 5/8		01	01
44	0501065202	BRAZO IZQUIERDO RUEDAS GU-AS		01	01
45	0501043789	RODA GUIA COMPL	6	01	01
46	0501065203	BRAZO DERECHO RUEDA GU-A		01	01
47	0501011445	ARANDELA PLANA		01	01
48	0503011438	ARANDELA PRESION		01	01
49	0503010340	TUERCA 1		01	01
50	0511010353	LIMPIADOR DISCO		01	01
51	0501011600	TORNILLO 1/2" BSW X 1.1/4"		01	01
52	0503010020	TUERCA 1/2		01	01
53	0501016214	CABLE BRAZO REVERSIBLE		01	01
54	0501010059	TUERCA 1.5/8		01	01
55	0501061105	REGULADOR CABLE		01	01
56	0521010561	EJE UNION 18 X 53		01	01
57	0503010018	PASADOR ABIERTO 5/32 X 1.1/2		01	01
58	0501063495	LIMPIADOR DISCO		01	01
59	0503010834	TORNILLO 1/2 UNC X 1		01	01
60	0503012956	TORNILLO 1/2" BSW X 1.1/2"		01	01
61	0503011440	ARANDELA PRESION		01	01
62	0503010020	TUERCA 1/2		01	01
63	0502010477	CUERPO SUPERIOR PRESILLA		01	01
64	0503011443	ARANDELA PRESION		01	01
65	0503010751	TORNILLO 3/8" UNC X 1.1/4"		01	01
66	0503010002	GRASERA 1800		01	01
67	0503010004	GRASERA 1890 3/8"		01	01
68	0521010588	EJE UNION 25 X 180 C A		01	01
69	0521010572	EJE UNION 25 X 75		01	01
70	0503010571	PASADOR ABIERTO 1/4" X 1.1/2"		01	01
71	0521010578	EJE UNION		01	01
72	0521010595	EJE UNION 27,80 X 110		01	01
73	0503031035	PASADOR ABIERTO 6 X 88		01	01
74	0501060121	DESCANSO 860 AR		01	01
75	0501080569	MANGUERA 3/8" X 1700 TR-TM		01	01



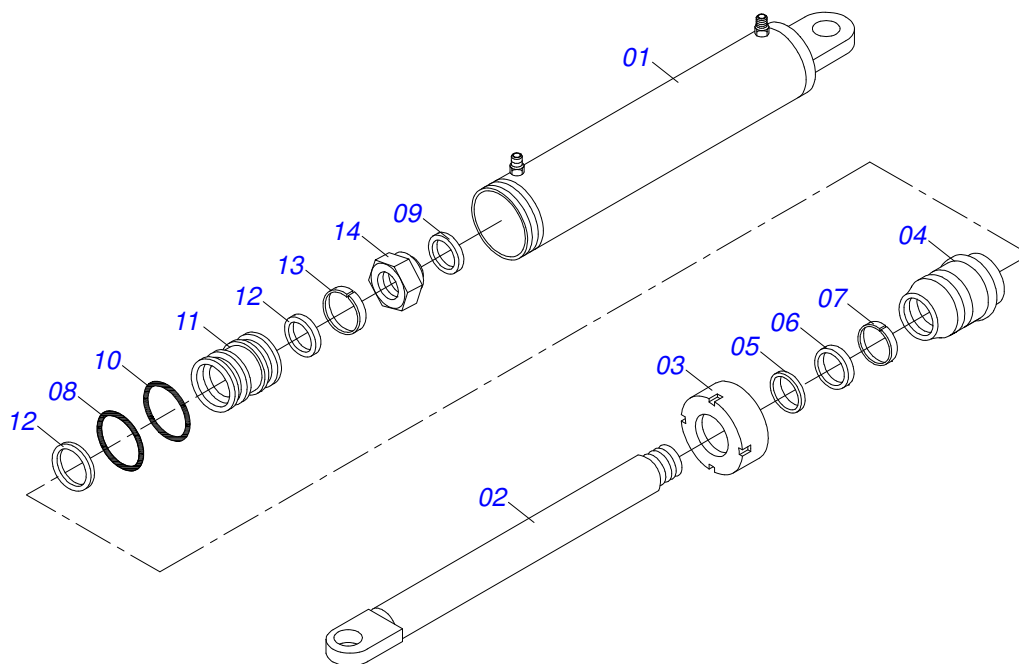
Artículo	Código	Descripción	Ver Pág.	QT
001	0502040091	PLATO DISCO		01
002	0503011866	RETEN 00573-B		01
003	0503010005	RODAMIENTO 32212		01
004	0501067344	PEDESTAL CENTRAL		01
005	0503010006	RODAMIENTO 32210		01
006	0501010888	TUERCA CAST 1.3/4" 10FPP 2.5/16"		01
007	0503010010	PASADOR ABIERTO 1/4 X 2.1/2		01
008	0502020597	TAPA PROTECCION		01
009	0503010358	TORNILLO 5/16 UNC X 7/8		01
010	0503010002	GRASERA 1800		01



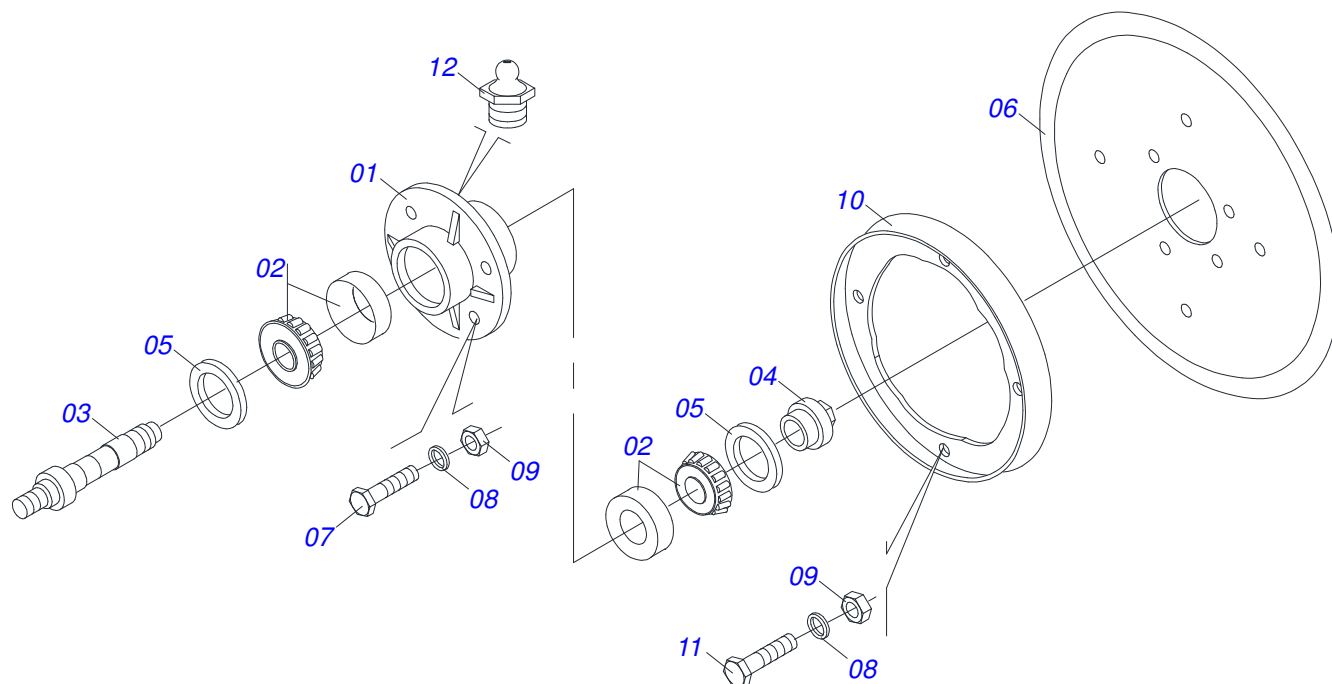
Artículo	Código	Descripción	Ver Pág.	QT
001	0502040091	PLATO DISCO		01
002	0503011866	RETEN 00573-B		01
003	0503010005	RODAMIENTO 32212		01
004	0501067345	PEDESTAL DELANTERO		01
005	0503010006	RODAMIENTO 32210		01
006	0501010888	TUERCA CAST 1.3/4" 10FPP 2.5/16"		01
007	0503010010	PASADOR ABIERTO 1/4 X 2.1/2		01
008	0502020597	TAPA PROTECCION		01
009	0503010358	TORNILLO 5/16 UNC X 7/8		01
010	0503010002	GRASERA 1800		01



Artículo	Código	Descripción	Ver Pág.	QT
001	0502040091	PLATO DISCO		01
002	0503011866	RETEN 00573-B		01
003	0503010005	RODAMIENTO 32212		01
004	0501067346	PEDESTAL TRASERO		01
005	0503010006	RODAMIENTO 32210		01
006	0501010888	TUERCA CAST 1.3/4" 10FPP 2.5/16"		01
007	0503010010	PASADOR ABIERTO 1/4 X 2.1/2		01
008	0502020597	TAPA PROTECCION		01
009	0503010358	TORNILLO 5/16 UNC X 7/8		01
010	0503010002	GRASERA 1800		01



Artículo	Código	Descripción	Ver Pág.	QT
01	0501065175	CAMISA 63,50 X 293		01
02	0501069826	EXTENSOR CILINDRO HIDRAULICO		01
03	0502010471	TAPA MOVIL 63,50		01
04	0502010780	SOPORTE ANILLOS 38,1 X 63,		01
05	0503010163	ANILLO RASPADOR D-1500		01
06	0503010989	ANILLO 1870-1500-375-B		01
07	0503010970	ANILLO GUIA INTERNO W1-1650-500		01
08	0503011058	ANILLO BACK-UP 8-330		01
09	0503010161	ANILLO O'RING 2-330 N 3006 9B		01
10	0503010285	ANILLO O'RING 2-222 N 3006-9B		01
11	0502010783	EMBOLO 38 X 63,50		01
12	0503010160	ANILLO 2500 2000		02
13	0503010973	ANILLO GUIA EXTERNO W2-2500-500		01
14	0503010063	TUERCA 1" UNF		01
15	0501032666	JUEGO REPARO COMPL 38,10X63,50		01



Artículo	Código	Descripción	Ver Pág.	QT
01	0502020601	CUBO RUEDA GU-A	01	01
02	0503010745	RODAMIENTO 25877/25821	02	02
03	0511010396	EJE CUBO	01	01
04	0502040587	TUERCA AJUSTE	01	01
05	0503010279	RETENES	02	02
06	0603027058	DISCO PLANO LISO 20"X 4,5	01	01
07	0501010063	TORNILLO 1/2 UNC X 1.1/2	08	08
08	0503010019	ARANDELA PRESION 1/2"	08	08
09	0503010060	TUERCA 1/2" UNC	04	04
10	0502020028	ANILLO LIMITADOR	02	02
11	0503010238	TORNILLO 1/2 UNC X 1.3/4 CS G.2 ZN	04	04
12	0503010002	GRASERA 1800	01	01



CIVEMASA

www.civemasa.com.br



Publicaciones Técnicas | Elaboración y Revisión

LUIZ CANDIDO