

CATALOGO DE PARTES

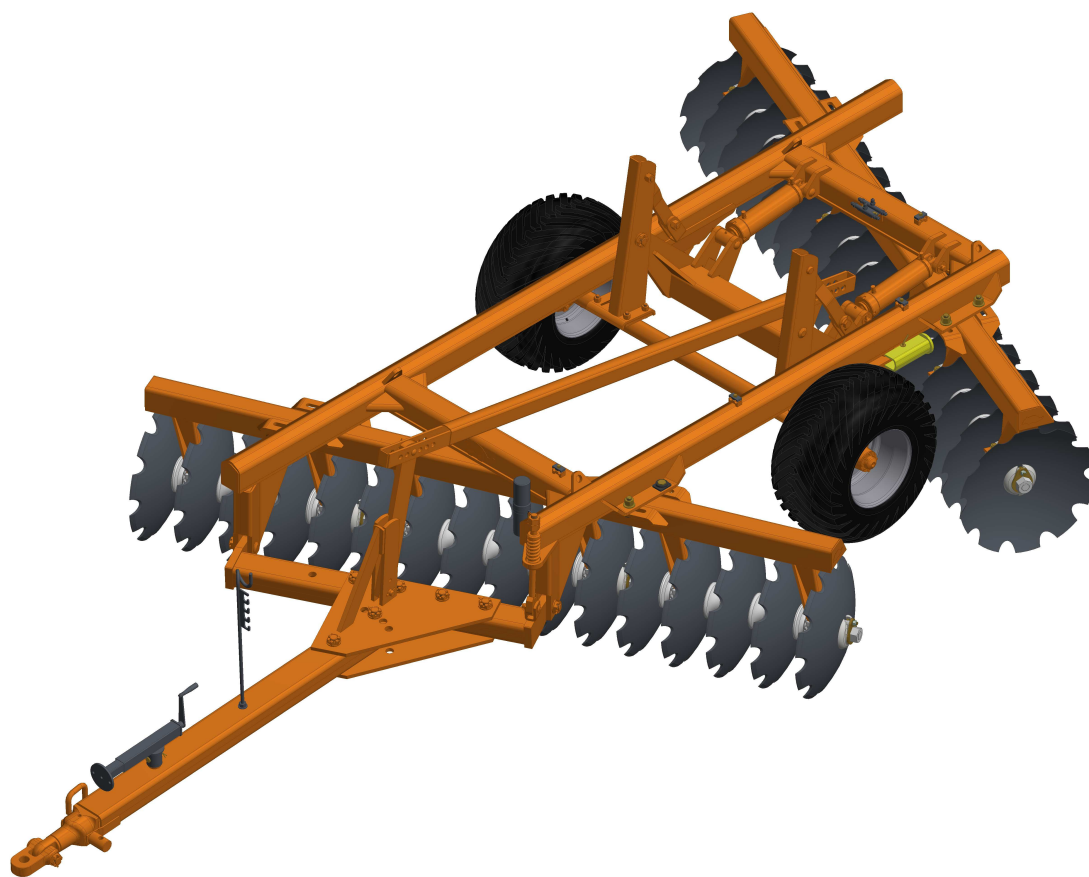
RASTRAS

Código:

0501092913

Producto:

GACCR - 16/18D



Serie:

S-0910

Revisión:

00

Fecha de Revisión:

FEVEREIRO/2021




PRODUCTOS

Código	Descripción	
0120700081	GACCR 16 X 28 X 6,0 DMO	S-0910
0120700082	GACCR 18 X 28 X 6,0 DMO	S-0910

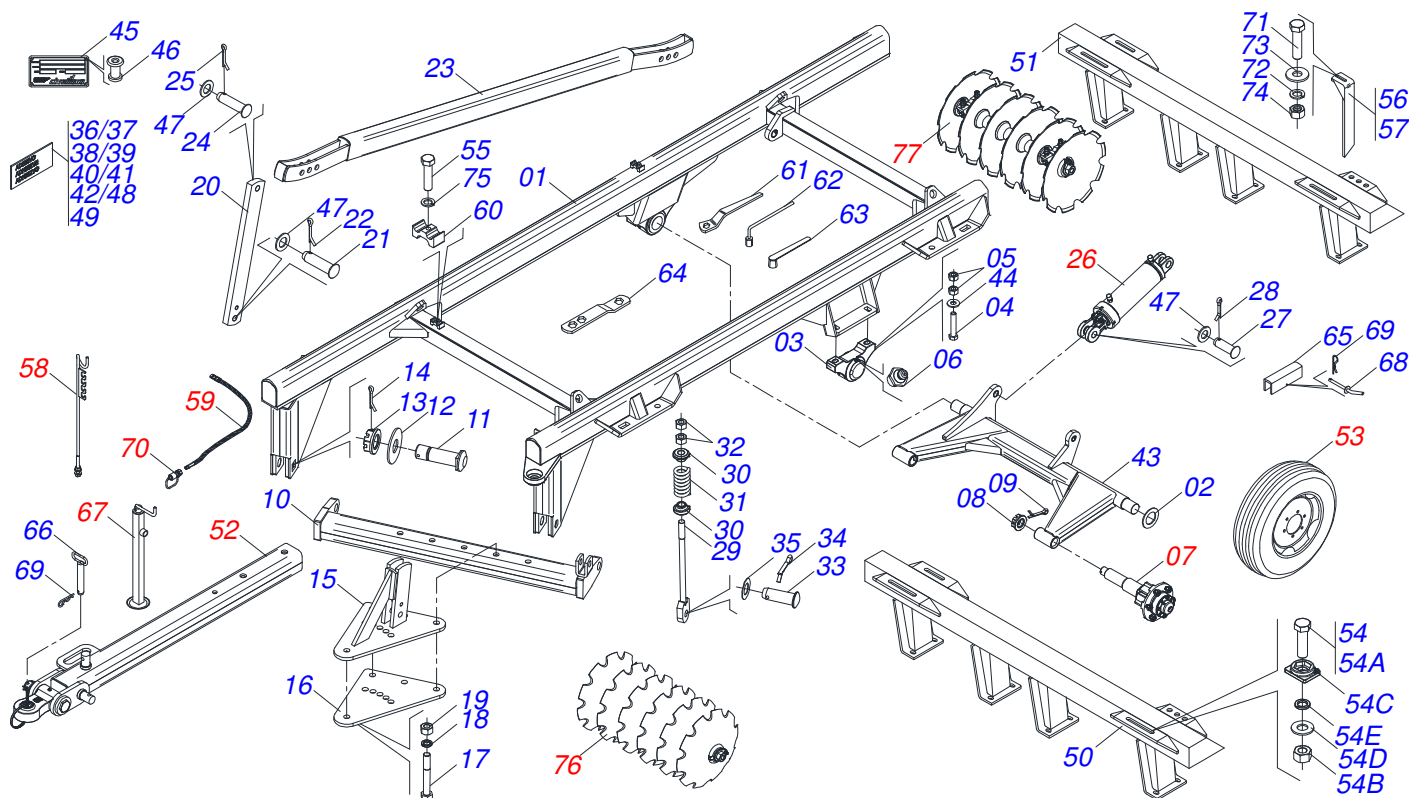
ATENCIÓN: IMPORTANTE

Civemasa se reserva el derecho de perfeccionar y/o cambiar las características técnicas de sus productos, sin previo aviso y sin la obligación de proceder con los ya comercializados y sin conocimiento previo del revendedor o consumidor.



ÍNDICE

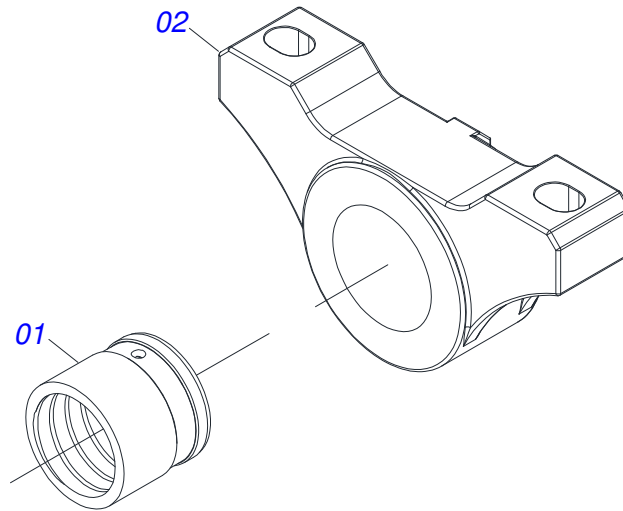
0909095586	CHASIS COMPLETO	1
0501110856	CHUMACERA AGRICOLA ARTICULACION	2
0501051634	RODADO SIN NEUMATICO	3
0501051142	CAJA RODADO CON RODILLO	4
0511059180	CIL H 50,8X101,6X515	5
0511058298	CILINDRO HIDRAULICO	6
0521048502	BARRA TRACCIÓN COMPLETA	7
0521057520	TRACTOR COMPL	8
0501041096	BARRA TRACCION COMPLETA	9
0503060091	RUEDA CON NEUM 750 X 16-10L COMPLETO	10
0503060094	RUEDA CON NEUM	11
0501040257	SOPORTE MANGUERA 3/4" X 1200	12
0503011360	JUEGO MANGUERA	13
0503062157	GATO COMPLETO	14
0501053834	ACOPLAMIENTO RAPIDO MACHO AGRICOLA CON TAPA - 1/2 NPT	15
0909095592	SECCION DE DISCOS DELANTERO 16/18 DISCOS	16
0909095591	SECCION DE DISCOS TRASERA 16/18 DISCOS	17
0511048374	CHUMACERA AGRIC DM OL 225 X 1.5/8 OSC C/SUPT/PROT IMP	18



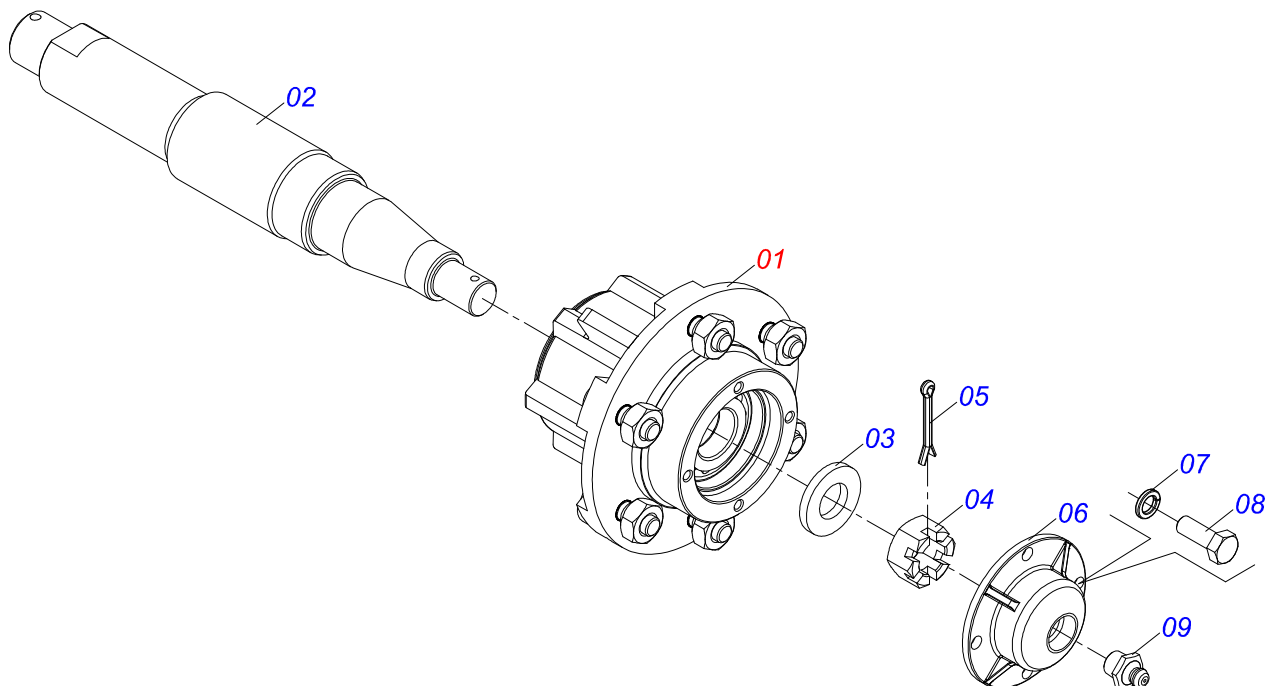
Artículo	Código	Descripción	Ver	Pág. 16	18D
01	0521063058	CUADRO		01	00
01.	0521065511	CHASIS		00	01
02	0501817579	ARANDELA PLANA 63,50X102X4,75		02	02
03	0501110856	CHUMACERA AGRICOLA ARTICULACION	2	02	02
04	0503810797	TORNILLO		04	04
05	0503810014	TUERCA 3/4" UNC		08	08
06	0503010002	GRASERA 1800		02	02
07	0501051634	RODADO SIN NEUMATICO	3	00	02
07.	0501051634	RODADO SIN NEUMATICO	3	02	00
08	0501811301	TUERCA CASTILLO		02	02
09	0503010010	PASADOR ABIERTO 1/4 X 2.1/2		02	02
10	0501066262	BARRA ENGANCHE		00	01
10.	0501060370	BARRA ENGANCHE		01	00
11	0521817538	EJE UNION		02	02
12	0511819880	ARANDELA PLANA		02	02
13	0501811301	TUERCA CASTILLO		02	02
14	0503010010	PASADOR ABIERTO 1/4 X 2.1/2		02	02
15	0501066235	PLACA SUPERIOR CON APOYO		00	01
15.	0501066099	PLACA SUPERIOR CON APOYO		01	00
16	0511013000	PLACA SUPERIOR/INFERIOR		00	01
16.	0501010241	PLACA SUPERIOR/INFERIOR		01	00
17	0501810334	TORNILLO 1 UNC X 7 C S G.5		00	05
17.	0503811198	TORNILLO		03	00
17..	0501080060	MANGUERA 1/2 X 1600 TR-TC		02	00
18	0503011438	ARANDELA PRESION		00	05
18.	0503011442	ARANDELA PRESION 3/4"		03	00
19	0501810059	TUERCA 1" UNC 1-5/8"		00	05
19.	0503810014	TUERCA 3/4" UNC		03	00
20	0511012972	TORRE BARRA ESTABILIZADORA		01	01
21	0521810576	EJE UNION		01	01
22	0503010571	PASADOR ABIERTO 1/4" X 1.1/2"		01	01

Artículo	Código	Descripción	Ver	Pág.	16	18D
23	0511066932	BARRA ESTABILIZADORAX 1.1/2			01	01
24	0521810575	EJE UNION			02	02
25	0503010571	PASADOR ABIERTO 1/4" X 1.1/2"			02	02
26	0511059180	CIL H 50,8X101,6X515	5		00	01
26.	0511058298	CILINDRO HIDRAULICO	6		00	01
27	0521812538	EJE UNION			02	02
28	0503010523	PASADOR ABIERTO 1/4" X 2"			02	02
29	0501064698	VARON RESORTE			01	01
30	0502020392	APOYO RESORTE			02	02
31	0503030441	RESORTE COMPRESION 68,5X145X12,70			01	01
32	0501810059	TUERCA 1" UNC 1-5/8"			02	02
33	0521810592	EJE UNION			01	01
34	0503010571	PASADOR ABIERTO 1/4" X 1.1/2"			01	01
35	0561011883	ARANDELA PLANA			01	01
36	0503034078	ETIQUETA ADHESIVA PUNTOS DE ELEVACIÓN			04	04
37	0503033647	EMBLEMA APROBADO			01	01
38	0503031428	ETIQUETA ADHESIVA ATENCIÓN			01	01
39	0503031827	LUBRICACIÓN ADHESIVA Y ETIQUETA DE REAPERTURA			01	01
40	0503031738	ETIQUETA ADHESIVA			01	01
41	0503033038	EMBLEMA DE PELIGRO			01	01
42	0503033433	EMBLEMA GACCR			02	02
43	0501065518	RODADO			00	01
43.	0501066950	RODADO			01	00
44	0501810322	ARANDELA PLANA			04	04
45	0503034004	ETIQUETA DE IDENTIFICACIÓN DE ALUMINIO			01	01
46	0503010001	REMACHE POP			04	04
47	0501011445	ARANDELA PLANA			03	03
48	0503031739	ETIQUETA ADHESIVA PELIGRO			01	01
49	0503034355	EMBLEMA			02	02
50	0521063256	CHASIS DELANTERO 16			01	00
50.	0521063562	CHASIS DELANTERO 18			00	01
51	0521063257	CHASIS TRASERO 16			01	00
51.	0521063563	CHASIS TRASERO			00	01
52	0521048502	BARRA TRACCIÓN COMPLETA	7		00	01
52.	0501041096	BARRA TRACCION COMPLETA	9		01	00
53	0503060091	RUEDA CON NEUM 750 X 16-10L COMPLETO	10		00	01
53.	0503060094	RUEDA CON NEUM	11		01	00
54	0501040877	TORNILLO 1" UNC X 3.1/4" COMPLETO			08	08
54A	0501010171	TORNILLO 1" UNC X 3.1/2"			08	08
54B	0501010059	TUERCA 1.5/8			08	08
54C	0502012861	TRABA TORNILLO 1"			08	08
54D	0501010065	ARANDELA PRESION 1"			08	08
54E	0503010012	ARANDELA PRESION 1"			08	08
55	0503012555	TORNILLO 7/16 UNC X 2 CS RT G.7 ZN			02	02
56	0501064168	LIMPIADOR DELANTERO			04	07
57	0501064167	LIMPIADOR TRASERO			04	07
58	0501040257	SOPORTE MANGUERA 3/4" X 1200	12		01	01
59	0503011360	JUEGO MANGUERA	13		01	01
60	0502012702	SOPORTE CUERPO PRESILHA			02	02
61	0501011431	LLAVE 1.3/4 CABO PLANO			02	02
62	0501061617	LLAVE 1 CABO PLANO			01	01
63	0503016140	CLAVE 3/4 CABO CILINDRICO			01	01
64	0511018451	LLAVE UNIVERSAL 5/8 X 3/4 X 1			01	01
65	0511010839	TRABA P/ TRANSPORTE 200 X 54 X 9,50			01	01
66	0501069080	EJE UNION			01	01
67	0503062157	GATO COMPLETO	14		01	01
68	0501068994	EJE TRABA 8,30 X 78			01	01
69	0503030168	PASADOR ABIERTO 3 X 50			02	02

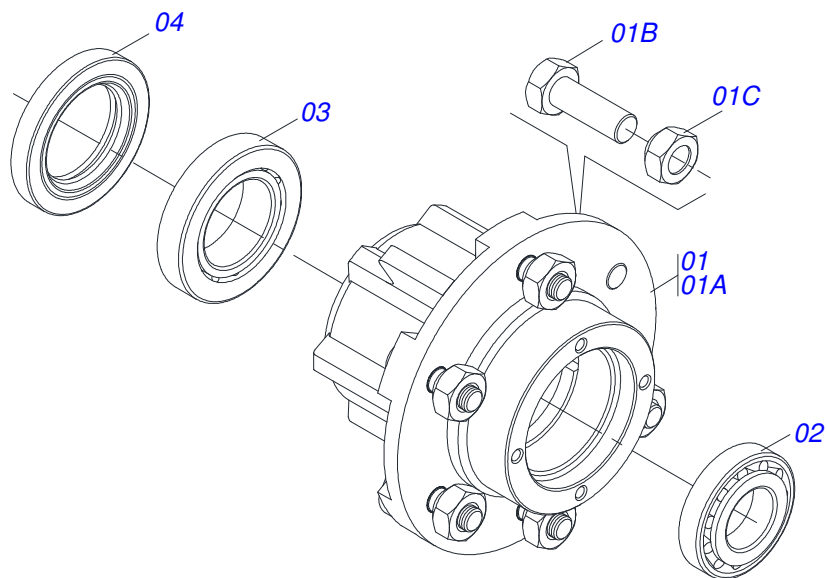
Artículo	Código	Descripción	Ver Pág.	16	18D
70	0501053834	ACOPLAMIENTO RAPIDO MACHO AGRICOLA CON TAPA - 1/2 NPT	15	02	02
71	0503010740	TORNILLO 1/2 UNC X 2 CS G.5 ZN		14	14
72	0503010019	ARANDELA PRESION 1/2"		14	14
73	0511017302	ARANDELA PLANA 13.5 X 32.5 X 3.00		14	14
74	0503010060	TUERCA 1/2" UNC		14	14
75	0503010180	ARANDELA PRESION 7/16"		02	02
76	0909095592	SECCION DE DISCOS DELANTERO 16/18 DISCOS	16	01	01
77	0909095591	SECCION DE DISCOS TRASERA 16/18 DISCOS	17	01	01



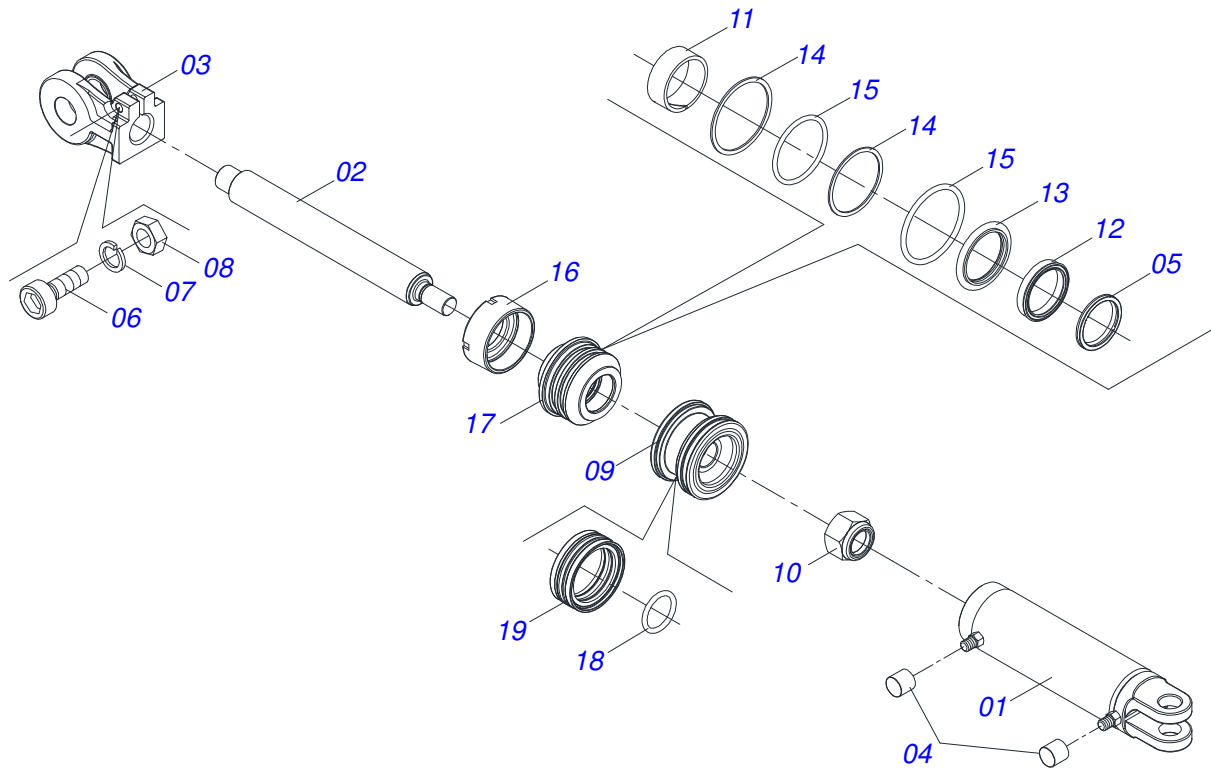
Artículo	Código	Descripción	Ver Pág.	QT
001	0581012980	BUJE		01
002	0502010006	CHUMACERA AGRICOLA ARTICULACION		01



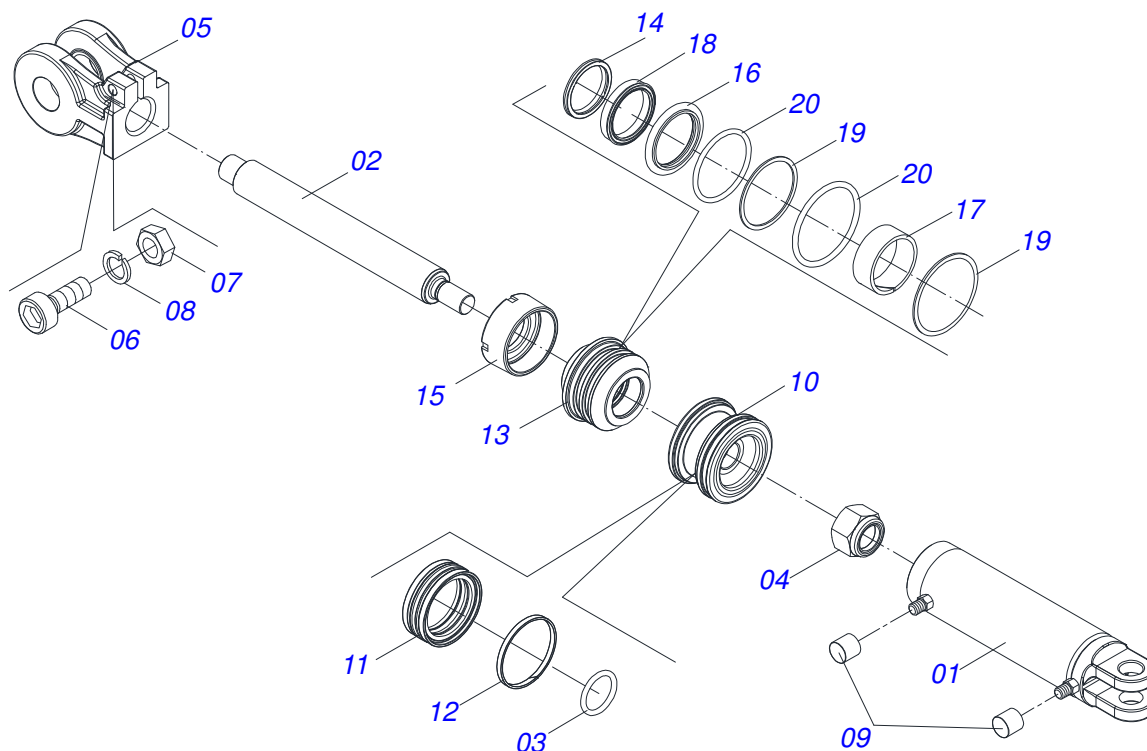
Artículo	Código	Descripción	Ver Pág.	QT
01	0501051142	CAJA RODADO CON RODILLO	4	01
02	0521010821	EJE 63,50 X 420		01
03	0501016545	ARANDELA PLANA		01
04	0503030009	TUERCA CASTILLO 1		01
05	0503010018	PASADOR ABIERTO 5/32 X 1.1/2		01
06	0502020591	TAPA PROTECCION		01
07	0503011444	ARANDELA PRESION		04
08	0503010358	TORNILLO 5/16 UNC X 7/8		04
09	0503010002	GRASERA 1800		01



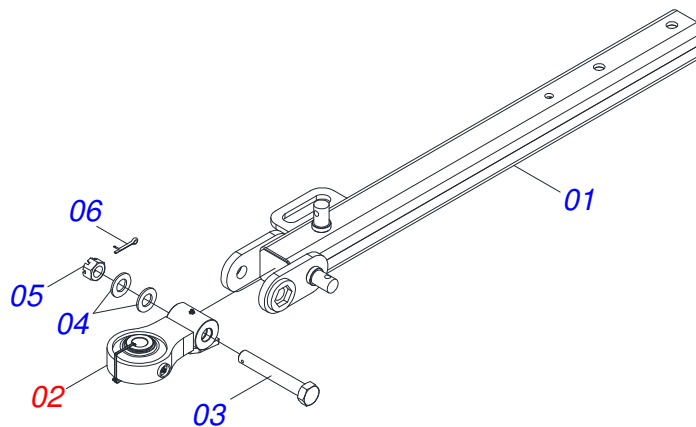
Artículo	Código	Descripción	Ver Pág.	QT
01	0501110728	CAJA RODADO		01
01A	0502011121	CAJA RODADO		01
01B	0501010127	TORNILLO ROD 9/16"UN X 1.7/8"		06
01C	0503010035	TUERCA CONICA 9/16		06
02	0503010037	RODAMIENTO 30207		01
03	0503010006	RODAMIENTO 32210		01
04	0503012928	RETENES		01



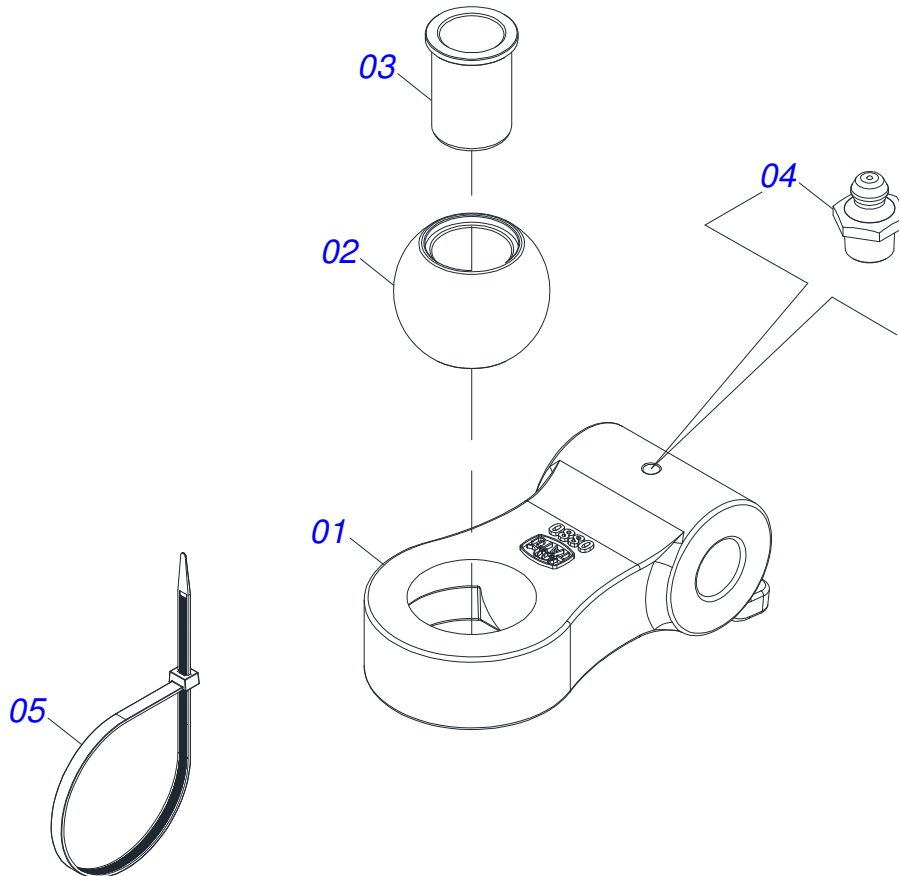
Artículo	Código	Descripción	Ver Pág.	QT
001	0511070658	CAMISA		01
002	0571019958	EXTENSOR CILINDRO HIDRAULICO		01
003	0502040747	HORQUILLA		01
004	0503030385	PLUG CILINDRICO N-002		02
005	0503010039	ANILLO RASCADOR D-2000		01
006	0503011094	TORNILLO 3/8" UNC X 2" C C S I 12.9		01
007	0503011443	ARANDELA PRESION		01
008	0503010026	TUERCA 3/8		01
009	0502012820	EMBOLO 50,80 X 101,60		01
010	0503010817	TUERCA 1.1/4		01
011	0503018025	ANILLO GUIA		01
012	0503018026	ANILLO 1870-2000-375 B		01
013	0503018024	ANILLO BS		01
014	0503010338	ANILLO O'RING 2-342 N 3006-9B		02
015	0503011061	ANILLO BACK-UP 8-342		02
016	0502012822	TAPA MOVIL 101,60		01
017	0502012821	SOPORTE ANILLO 50,80 X 101,60		01
018	0503018029	ANILLO O'RING 2-217		01
019	0503015633	SELLADO SELEMASTER		01



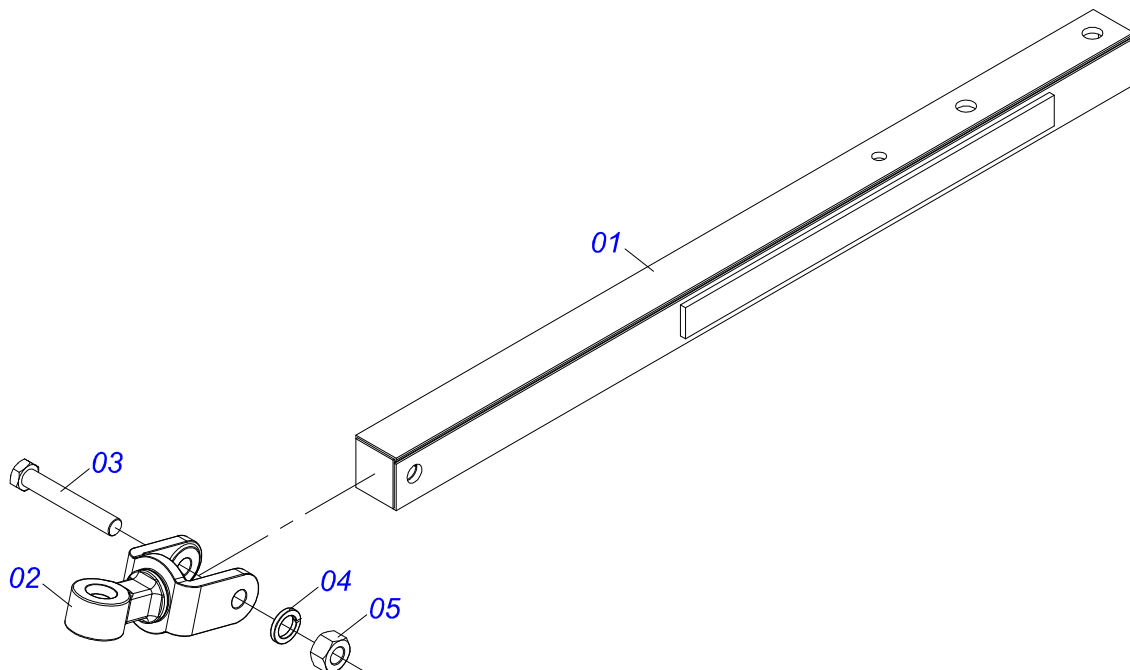
Artículo	Código	Descripción	Ver Pág.	QT
001	0511061588	CAMISA 85,72 X 415,5		01
002	0521010421	EXTENSOR CILINDRO HIDRAULICO		01
003	0503010042	ANILLO O-RING 2-214 N 3006-9B		01
004	0503010063	TUERCA 1" UNF		01
005	0502040747	HORQUILLA		01
006	0503011094	TORNILLO 3/8" UNC X 2" C C S I 12.9		01
007	0503010026	TUERCA 3/8		01
008	0503010025	ARANDELA PRESION 3/8		01
009	0503030385	PLUG CILINDRICO N-002		02
010	0571019710	EMBOLO		01
011	0503017935	ANILLO		01
012	0503018144	ANILLO		01
013	0571019711	APOYO ANILLO		01
014	0503010761	ANILLO RASCADOR D-1750		01
015	0571019709	TAPA MOVIL		01
016	0503017936	ANILLO		01
017	0503017938	ANILLO GUIA		01
018	0503017937	ANILLO		01
019	0503017940	ANILLO		02
020	0503017939	ANILLO		02



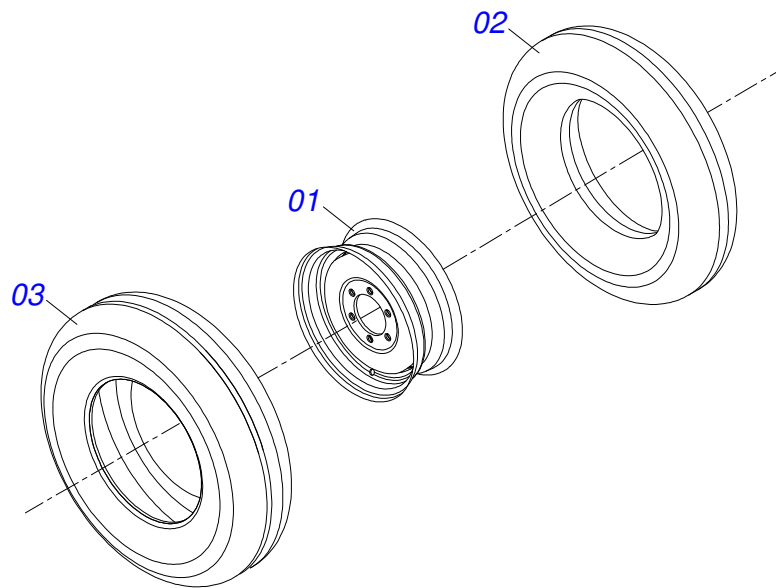
Artículo	Código	Descripción	Ver Pág.	QT
01	0521069165	BARRA TRACCION		01
02	0521057520	TRACTOR COMPL	8	01
03	0581015973	TORNILLO 1.1/4 UNC X 8 C S G5		01
04	0501017779	ARANDELA PLANA		02
05	0503013026	TUERCA CASTILLO 1.1/4" UNC		01
06	0503010010	PASADOR ABIERTO 1/4 X 2.1/2		01



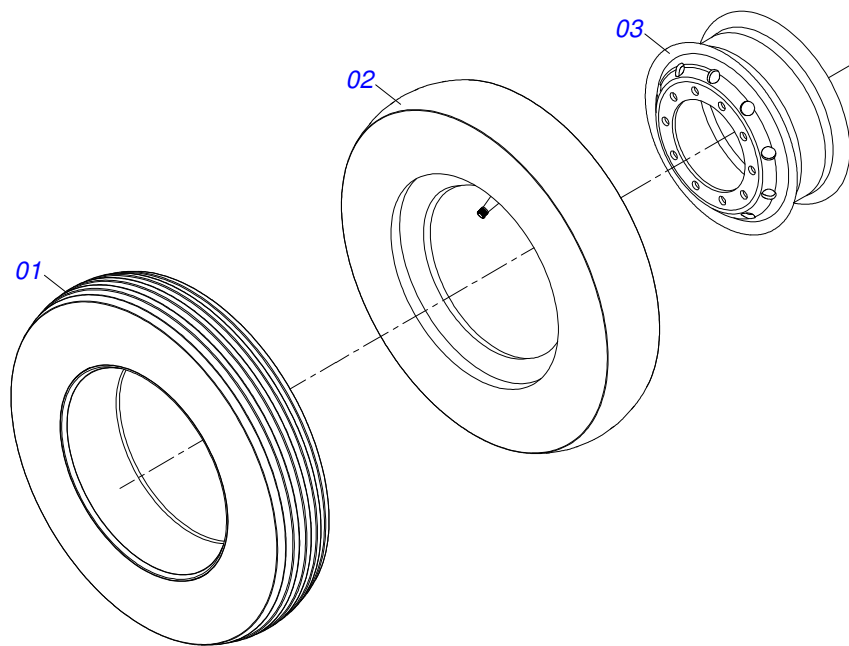
Artículo	Código	Descripción	Ver Pág.	QT
001	0502040880	CUERPO ENGANCHE		01
002	0502040885	CUERPO LIGACION		01
003	0591012511	BUJE		01
004	0503010002	GRASERA 1800		01
005	0503018829	ABRAZADERA DE NYLON		01



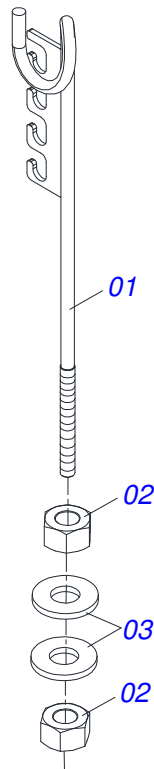
Artículo	Código	Descripción	Ver Pág.	QT
01	0501060188	BARRA TRACCION 1400		01
02	0521061775	ENGANCHE TRACTOR		01
03	0501010060	TORNILLO 1 UNC X 6.1/3		01
04	0503011438	ARANDELA PRESION		01
05	0501010059	TUERCA 1.5/8		01



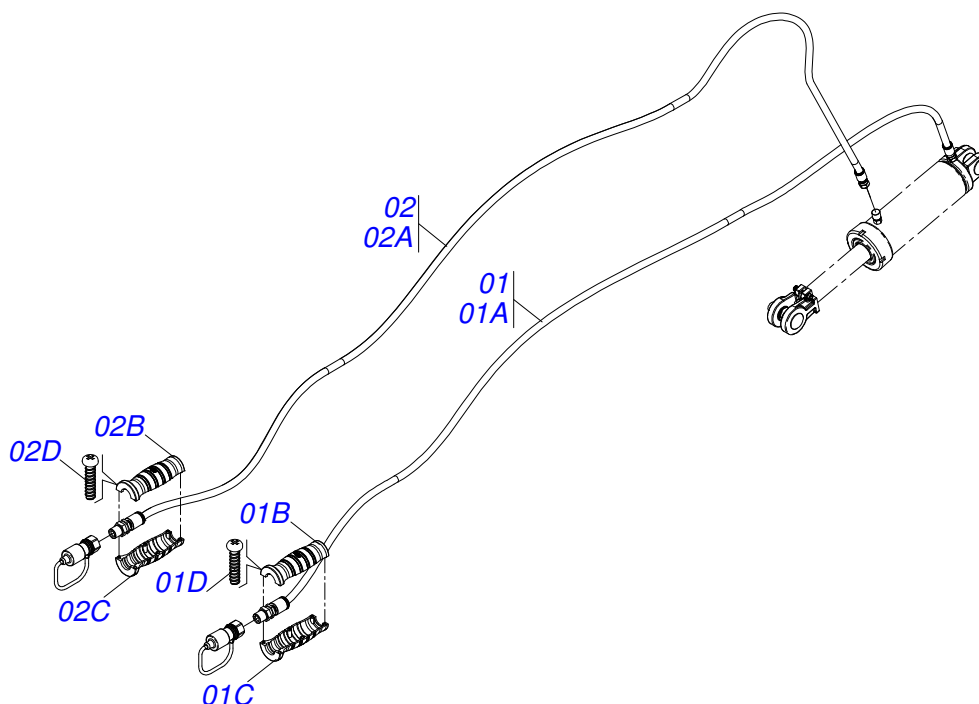
Artículo	Código	Descripción	Ver Pág.	QT
01	0503010893	RUEDA		01
02	0503010033	CAMARA AIRE 7.50 X 16		01
03	0503010120	NEUMATICO 7.50X 16 -10LONAS		01



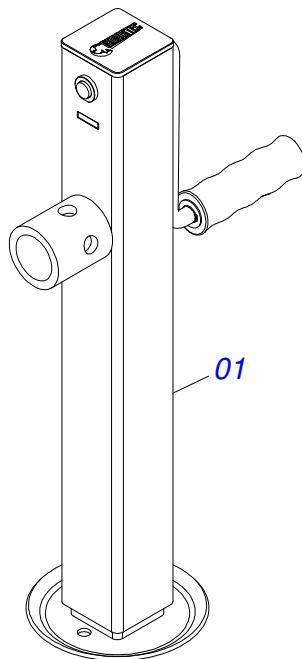
Artículo	Código	Descripción	Ver Pág.	QT
01	0503010065	NEUMATICO 6.00X 16 - 6 LONAS		01
02	0503010068	CAMARA AIRE 6.00 X 16		01
03	0503010894	RUEDA 4,50X16X118X6F16,5X152,4		01



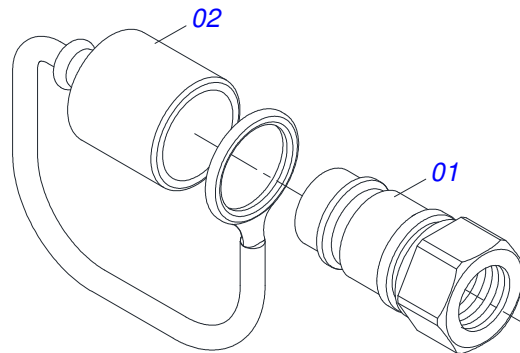
Artículo	Código	Descripción	Ver Pág.	QT
01	0511067334	SOPORTE MANGUERA		01
02	0503010014	TUERCA 3/4" UNC		02
03	0501010322	ARANDELA PLANA 20.50 X 46 X 4.75		02



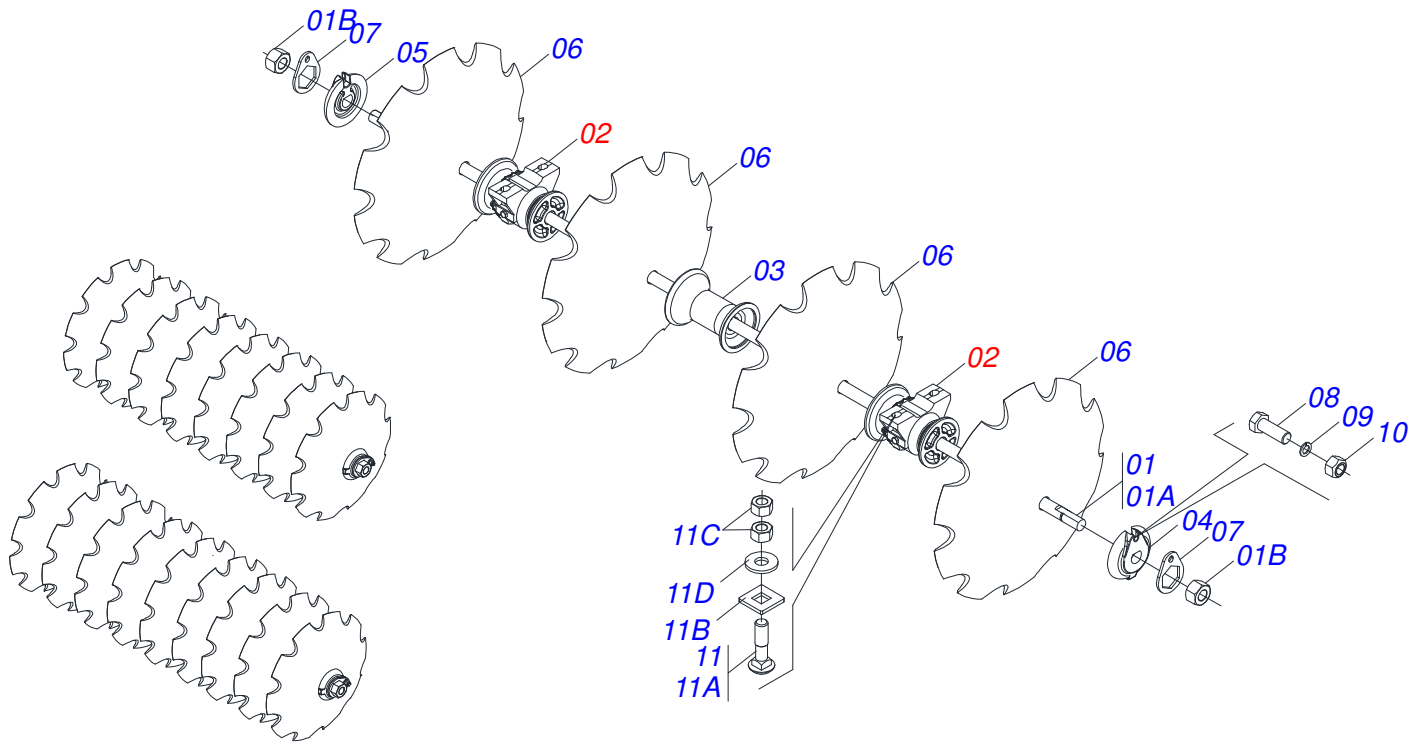
Artículo	Código	Descripción	Ver Pág.	QT
01	0521056233	MANGUERA TR-TM 3/8 X 6000 NEGRA / ROJA		01
01A	0501080443	MANGUERA 3/8" X 6000 TR-TM		01
01B	0503034495	MANOPA MANGUERA HIDRAULICA (ROJO)		01
01C	0503034492	MANOPA MANGUERA HIDRAULICA		01
01D	0503018952	TORNILLO PLASTICO		06
02	0521055893	MANGUERA TR-TM 3/8 X 5850 NEGRA / AZUL		01
02A	0501080421	MANGUERA 3/8 X 5850 TR-TM		01
02B	0503034492	MANOPA MANGUERA HIDRAULICA		01
02C	0503034494	MANOPA MANGUERA HIDRAULICA (AZUL)		01
02D	0503018952	TORNILLO PLASTICO		06



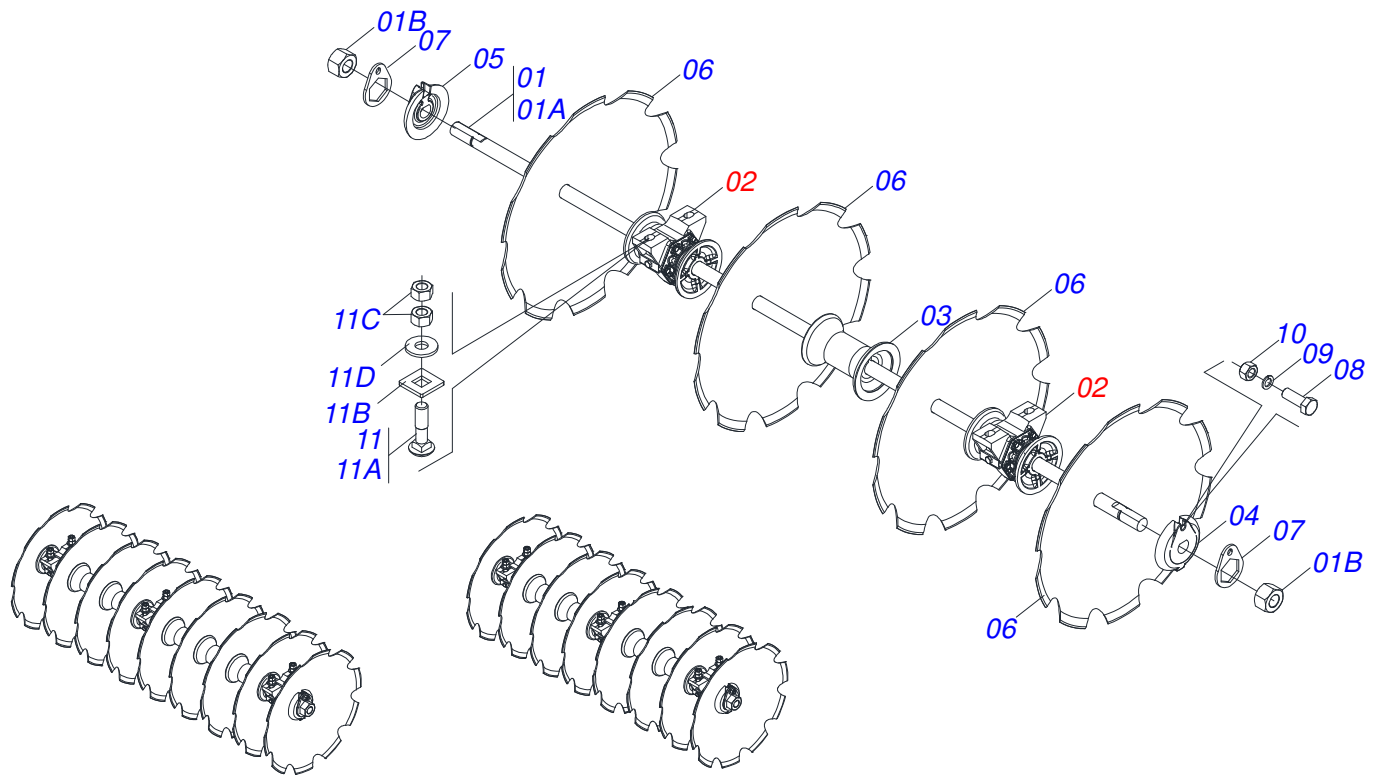
Artículo	Código	Descripción	Ver Pág.	QT
01	0503062157	GATO COMPLETO	14	01



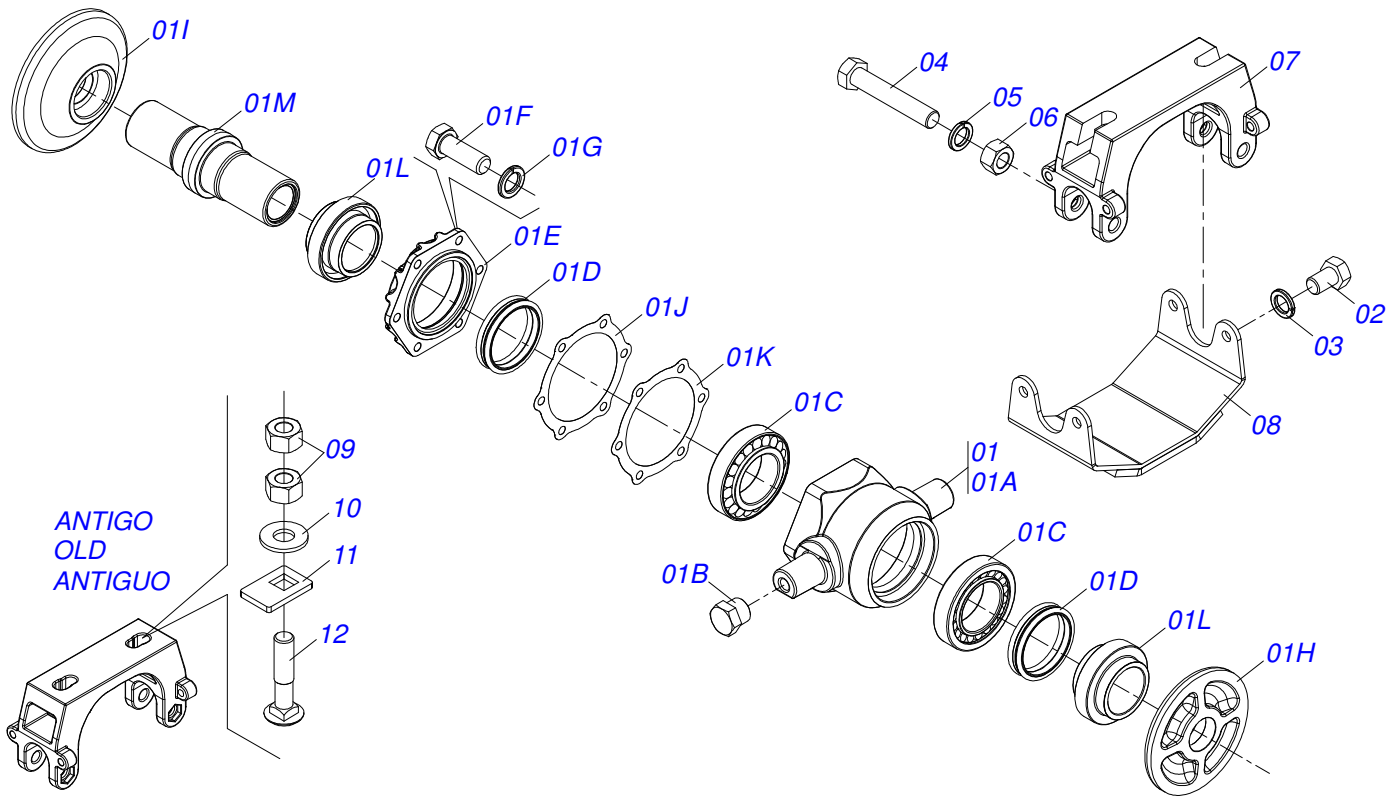
Artículo	Código	Descripción	Ver Pág.	QT
01	0503011627	MACHO ENGANCHE RAP AGR 1/2 NPT		01
02	0503011882	TAPA PLASTICA P/ ENG RAP		01



Artículo	Código	Descripción	Ver Pág.	16	18D
01	0501046859	EJE 1.5/8 7HPP X 1780-TUERCAS 2.3/4	02	00	
01.	0501046860	EJE 1.5/8 7HPP X 2020-TUERCAS 2.3/4	00	02	
01A	0501015631	EJE 1.5/8 7HPP X 1780	02	00	
01A.	0501015329	EJE 1.5/8 7HPP X 2020	00	02	
01B	0502040640	TUERCA 1.5/8" 7FPP 2.3/4"	04	04	
02	0511048374	CHUMACERA AGRIC DM OL 225 X 1.5/8 OSC 18 C/SUPT/PROT IMP	06	06	
03	0502010626	SEPARADOR 226	08	10	
04	0502011047	TRABA EJE INT 1.5/8"	02	02	
05	0502011048	TRABA EJE EXT 1.5/8"	02	02	
06	0602033005	DISCO REC 26 X 6	16	18	
06.	0602037154	DISCO RECORTADO 28" X 6	16	18	
07	0511014339	TRABA TUERCA 1.5/8"	04	04	
08	0503010232	TORNILLO 5/8 UNC X 1.3/4	04	04	
09	0503010027	ARANDELA PRESION	04	04	
10	0503012412	TUERCA DE CIERRE 5/8 UNC S	04	04	
11	0511040034	CONJ PIEZAS IMPL 3/4 UNC X 3.1/4 CA	12	12	
11A	0501017303	TORNILLO 3/4" UNC X 3.1/4"	12	12	
11B	0501010949	TRABA TORNILLO 3/4"	12	12	
11C	0503010014	TUERCA 3/4" UNC	24	24	
11D	0501010322	ARANDELA PLANA 20.50 X 46 X 4.75	12	12	



Artículo	Código	Descripción	Ver Pág.	16	18D
01	0501046859	EJE 1.5/8 7HPP X 1780-TUERCAS 2.3/4	02	00	
01.	0501046860	EJE 1.5/8 7HPP X 2020-TUERCAS 2.3/4	00	02	
01A	0501015631	EJE 1.5/8 7HPP X 1780	02	00	
01A.	0501015329	EJE 1.5/8 7HPP X 2020	00	02	
01B	0502040640	TUERCA 1.5/8" 7FPP 2.3/4"	04	04	
02	0511048374	CHUMACERA AGRIC DM OL 225 X 1.5/8 OSC 18 C/SUPT/PROT IMP	06	06	
03	0502010626	SEPARADOR 226	08	10	
04	0502011047	TRABA EJE INT 1.5/8"	02	02	
05	0502011048	TRABA EJE EXT 1.5/8"	02	02	
06	0602033005	DISCO REC 26 X 6	16	18	
06.	0602037154	DISCO RECORTADO 28" X 6	16	18	
07	0511014339	TRABA TUERCA 1.5/8"	04	04	
08	0503010232	TORNILLO 5/8 UNC X 1.3/4	04	04	
09	0503010027	ARANDELA PRESION	04	04	
10	0503012412	TUERCA DE CIERRE 5/8 UNC S	04	04	
11	0511040034	CONJ PIEZAS IMPL 3/4 UNC X 3.1/4 CA	12	12	
11A	0501017303	TORNILLO 3/4" UNC X 3.1/4"	12	12	
11B	0501010949	TRABA TORNILLO 3/4"	12	12	
11C	0503010014	TUERCA 3/4" UNC	24	24	
11D	0501010322	ARANDELA PLANA 20.50 X 46 X 4.75	12	12	



Artículo	Código	Descripción	Ver Pág.	QT
01	0501059734	CHUMACERA 225	01	01
01A	0502020691	CAJA CHUMACERA AGRICOLA	01	01
01B	0503010856	TAPON R3/8" BSPT	02	02
01C	0503010005	RODAMIENTO 32212	02	02
01D	0503030027	RETEN LP JB-255	02	02
01E	0502020161	TAPA CAJA DM	01	01
01F	0503010237	TORNILLO 3/8 UNC X 1	06	06
01G	0503011443	ARANDELA PRESION	06	06
01H	0502040240	APOYO INT DEL DISCO	01	01
01I	0502040239	APOYO EXT DEL DISCO	01	01
01J	0503030030	EMPAQUETADURA 142 X 113,2 X 0,3	01	01
01K	0503030685	EMPAQUETADURA 142 X 113,2 X 0,1	01	01
01L	0502040287	ALOJAMIENTO RETENES C/ BUCHA	02	02
01M	0502010899	EJE CM/DM	01	01
02	0503011401	TORNILLO 1/2" UNC X 3/4"	04	04
03	0503010019	ARANDELA PRESION 1/2"	04	04
04	0503010762	TORNILLO 5/8 UNC X 3.1/2 CS G.5 ZN	02	02
05	0503010027	ARANDELA PRESION	02	02
06	0503010013	TUERCA 5/8	02	02
07	0502012626	SOPORTE CHUMACERA OSCILANTE CENTRAL	01	01
08	0521067341	LA TAPA DEL RODAMIENTO OSCILACIÓN CON MEJORADA	01	01
09	0503010014	TUERCA 3/4" UNC	04	04
10	0501010322	ARANDELA PLANA 20.50 X 46 X 4.75	02	02
11	0541014269	TRABA TORNILLO 3/4	02	02
12	0501010950	TORNILLO 3/4" UNC X 3.1/2"	02	02



civemasa

www.civemasa.com.br



Publicaciones Técnicas | Elaboración y Revisión

LUIZ CANDIDO