

CATALOGO DE PARTES

RASTRAS

Código:

0501092912

Producto:

GACCR - 32/36/40D



Serie:

S-0412

Revisión:

00

Fecha de Revisión:

FEVEREIRO/2021

PRODUCTOS

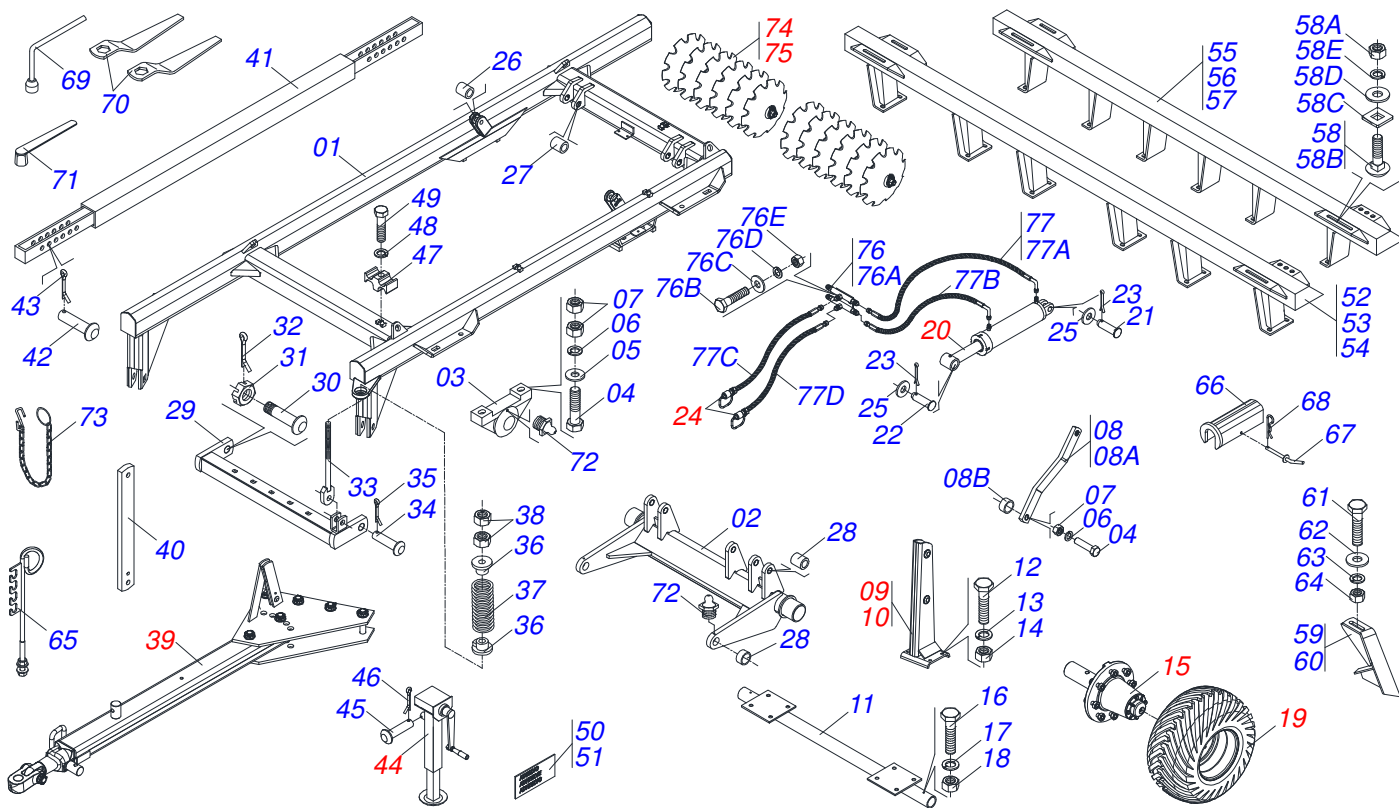
Código	Descripción
0120700083	GACCR 32X28X6,0 DM PN 400/60 S-0412
0120700054	GACCR 36 X 26 X 6,00 DM PN 400/60 S-0412
0120700101	GACCR 36 X 26 X 6,00 DM PN 400/60 S-0412
0120700087	GACCR 40 X 28 X 6,0 DM PN 400/60 S-0412
0120700088	GACCR 40 X 28 X 7,5 DM PN 400/60 S-0412

ATENCIÓN: IMPORTANTE

Civemasa se reserva el derecho de perfeccionar y/o cambiar las características técnicas de sus productos, sin previo aviso y sin la obligación de proceder con los ya comercializados y sin conocimiento previo del revendedor o consumidor.

ÍNDICE

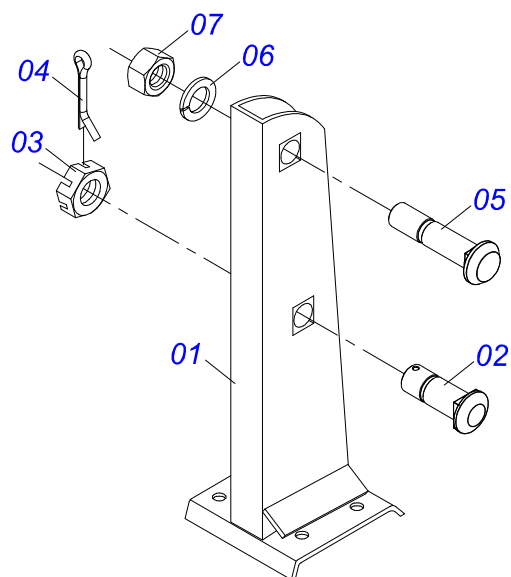
0909095580	CHASIS COMPLETO - 32/36/40D	1
0501054147	TORRE SUSPENSION DER	2
0501054148	TORRE SUSPENSION YSQ	3
0501051885	RODADO	4
0503060102	RUEDA CON NEUMATICO	5
0511059181	CILINDRO HIDRAULICO 50,80X101,60X515X248	6
0501053834	ACOPLAMIENTO RAPIDO MACHO AGRICOLA CON TAPA - 1/2 NPT	7
0501046307	BARRA TRACCION COMPLETA	8
0501042554	GATO COMPLETO	9
0501040257	SOPORTE MANGUERA 3/4" X 1200	10
0909090120	SECCION DISCO 32	11
0909095585	SECCION DISCO 36	12
0909090122	SECCION DISCO 40	13
0501043197	CHUMACERA AGR DM OL 225 1.5/8"	14



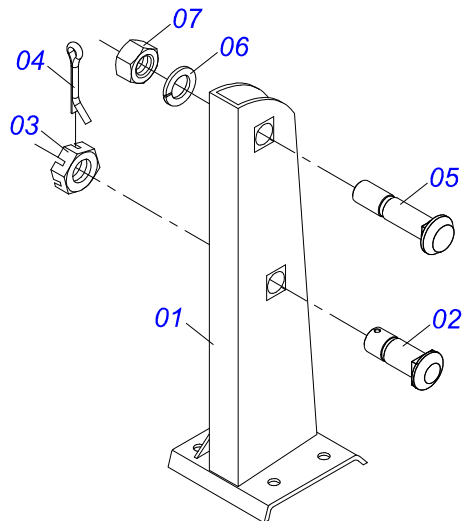
Artículo	Código	Descripción	Ver	Pág.	32	36	40
01	0521063229	CHASIS		01	01	01	
02	0501067244	RODE		01	01	01	
03	0502010972	CHUMACERA AGR ARTICULACION		01	01	01	
04	0503011432	TORNILLO		04	04	04	
05	0501010065	ARANDELA PRESION 1"		04	04	04	
06	0503011438	ARANDELA PRESION		04	04	04	
07	0501010059	TUERCA 1.5/8		04	04	04	
08	0501110404	BARRA SUSTENTACION		02	02	02	
08A	0501019347	BARRA SUSTENTACION		02	02	02	
08B	0511019921	BUJE 32,50 X 3,05 X 25,40		04	04	04	
09	0501054147	TORRE SUSPENSION DER	2	01	01	01	
10	0501054148	TORRE SUSPENSION YSQ	3	01	01	01	
11	0511069623	FIJADOR SISTEMA RODAGEM		01	01	01	
12	0501010125	TORNILLO 3/4" UNC X 2.1/2"		08	08	08	
13	0503011442	ARANDELA PRESION 3/4"		08	08	08	
14	0503010014	TUERCA 3/4" UNC		08	08	08	
15	0501051885	RODADO	4	02	02	02	
16	0503010706	TORNILLO 1/2 UNC X 4.1/2 C S G.5 ZN		02	02	02	
17	0503010019	ARANDELA PRESION 1/2"		02	02	02	
18	0503010060	TUERCA 1/2" UNC		02	02	02	
19	0503060102	RUEDA CON NEUMATICO	5	02	02	02	
20	0511059181	CILINDRO HIDRAULICO 50,80X101,60X515X248	6	02	02	02	
21	0521010546	EJE UNION 31,75 X 145		02	02	02	
22	0521810547	EJE DE UNIÓN		02	02	02	
23	0503010523	PASADOR ABIERTO 1/4" X 2"		04	04	04	
24	0501053834	ACOPLAMIENTO RAPIDO MACHO AGRICOLA CON TAPA - 1/2 NPT	7	02	02	02	
25	0501017779	ARANDELA PLANA		04	04	04	
26	0511019921	BUJE 32,50 X 3,05 X 25,40		05	05	05	
27	0511019920	BUJE 38,80 X 3,05 X 25,40		08	08	08	
28	0521010465	BUJE 32,6 X 44,3 X 34		02	02	02	
29	0501067241	BARRA ENGANCHE		01	01	01	

Artículo	Código	Descripción	Ver Pág.	32	36	40
30	0521817538	EJE UNION		02	02	02
31	0501011301	TUERCA 1.1/2 UNC 6FPP 2.5/16		02	02	02
32	0503010010	PASADOR ABIERTO 1/4 X 2.1/2		02	02	02
33	0501064699	VAR+N RESORTE		01	01	01
34	0521810592	EJE UNION		01	01	01
35	0503010571	PASADOR ABIERTO 1/4" X 1.1/2"		01	01	01
36	0502020394	APOYO RESORTE		02	02	02
37	0503030441	RESORTE COMPRESION 68,5X145X12,70		01	01	01
38	0501810087	TUERCA - 1.1/4 UNC 7FPP (SEXT.2) SA		02	02	02
39	0501046307	BARRA TRACCION COMPLETA	8	01	01	01
40	0511013526	TORRE BARRA ESTABILIZADORA		01	01	01
41	0501067243	BARRA ESTABILIZADORA		01	01	01
42	0521810575	EJE UNION		02	02	02
43	0503010571	PASADOR ABIERTO 1/4" X 1.1/2"		02	02	02
44	0501042554	GATO COMPLETO	9	01	01	01
45	0521010549	EJE UNION		01	01	01
46	0503010571	PASADOR ABIERTO 1/4" X 1.1/2"		01	01	01
47	0502010477	CUERPO SUPERIOR PRESILLA		05	05	05
48	0503010180	ARANDELA PRESION 7/16"		05	05	05
49	0503011135	TORNILLO		05	05	05
50	0503033433	EMBLEMA GACCR		01	01	01
51	0503034355	EMBLEMA		01	01	01
52	0521065246	CHASIS DELANTERO		01	00	01
53	0501064448	CHASIS DELANTERO		00	01	00
54	0501063981	CHASIS DELANTERO		00	00	01
55	0521065247	CHASIS TRASERO		01	00	00
56	0501064449	CHASIS TRASERO		00	01	00
57	0501063980	CHASIS TRASERO		00	00	01
58	0501040877	TORNILLO 1" UNC X 3.1/4" COMPLETO		08	08	08
58A	0501010059	TUERCA 1.5/8		08	08	08
58B	0501010171	TORNILLO 1" UNC X 3.1/2"		08	08	08
58C	0502012861	TRABA TORNILLO 1"		08	08	08
58D	0501010065	ARANDELA PRESION 1"		08	08	08
58E	0503010012	ARANDELA PRESION 1"		08	08	08
59	0501064168	LIMPIADOR DELANTERO		09	10	11
60	0501064167	LIMPIADOR TRASERO		09	10	11
61	0503010740	TORNILLO 1/2 UNC X 2 CS G.5 ZN		36	46	52
62	0511017302	ARANDELA PLANA 13.5 X 32.5 X 3.00		72	92	104
63	0503010019	ARANDELA PRESION 1/2"		36	46	52
64	0503010060	TUERCA 1/2" UNC		36	46	52
65	0501040257	SOPORTE MANGUERA 3/4" X 1200	10	01	01	01
66	0501066386	TRABA PARA TRANSPORTE 242,5		02	02	02
67	0501068994	EJE TRABA 8,30 X 78		02	02	02
68	0503030168	PASADOR ABIERTO 3 X 50		02	02	02
69	0501061617	LLAVE 1 CABO PLANO		01	01	01
70	0501011431	LLAVE 1.3/4 CABO PLANO		02	02	02
71	0501061609	CLAVE 3/4 CABO CILINDRICO		01	01	01
72	0503010002	GRASERA 1800		02	02	02
73	0503013150	CADENA 1300 X 3/8		01	01	01
74	0909090120	SECCION DISCO 32	11	01	00	00
75	0909095585	SECCION DISCO 36	12	00	01	00
75.	0909090122	SECCION DISCO 40	13	00	00	01
76	0501051611	CONEXION COMPLETA		01	01	01
76A	0501068706	CONEXION DOBLE		01	01	01
76B	0503010237	TORNILLO 3/8 UNC X 1		02	02	02
76C	0501010984	ARANDELA PLANA		02	02	02
76D	0503010025	ARANDELA PRESION 3/8		02	02	02
76E	0503010026	TUERCA 3/8		02	02	02
77	0501051043	JUEGO MANGUERA		01	01	01

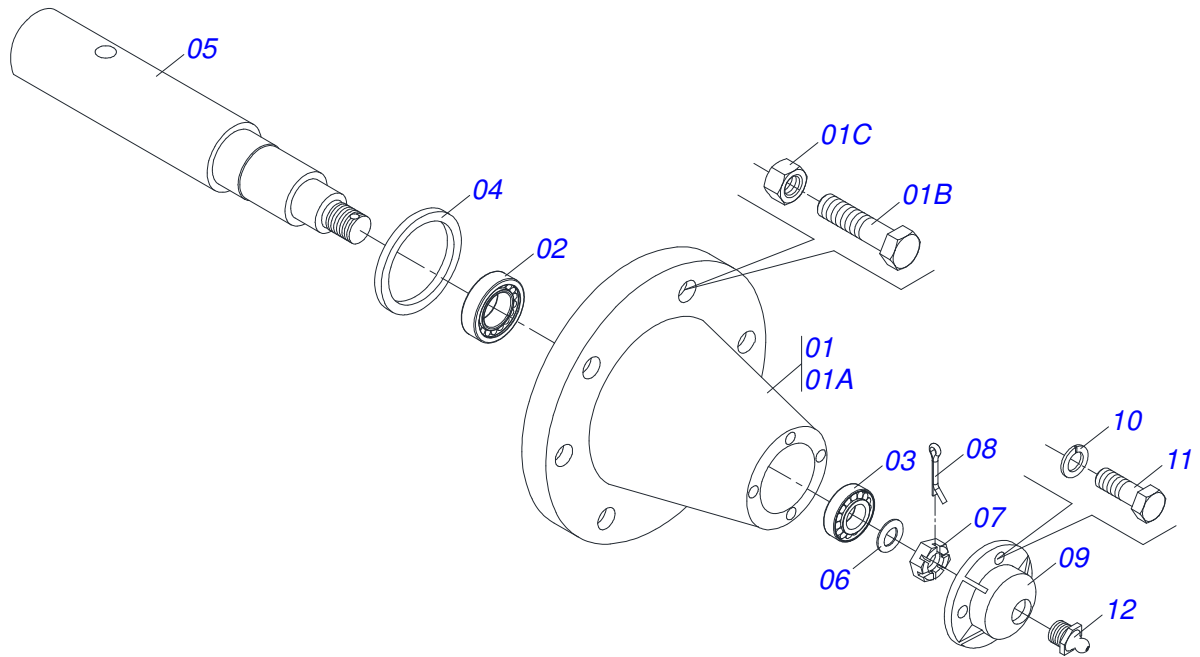
Artículo	Código	Descripción	Ver Pág.	32	36	40
77A	0501080054	MANGUERA 3/8 X 450 TR-TC		02	02	02
77B	0501080413	MANGUERA 3/8 X 700 TR-TC		02	02	02
77C	0501080458	MANGUERA 3/8 X 8000 TC-TM		01	01	01
77D	0501080459	MANGUERA 3/8 X 8200 TC-TM		01	01	01
77E	0503033158	BOLSA DE PLÁSTICO		01	01	01



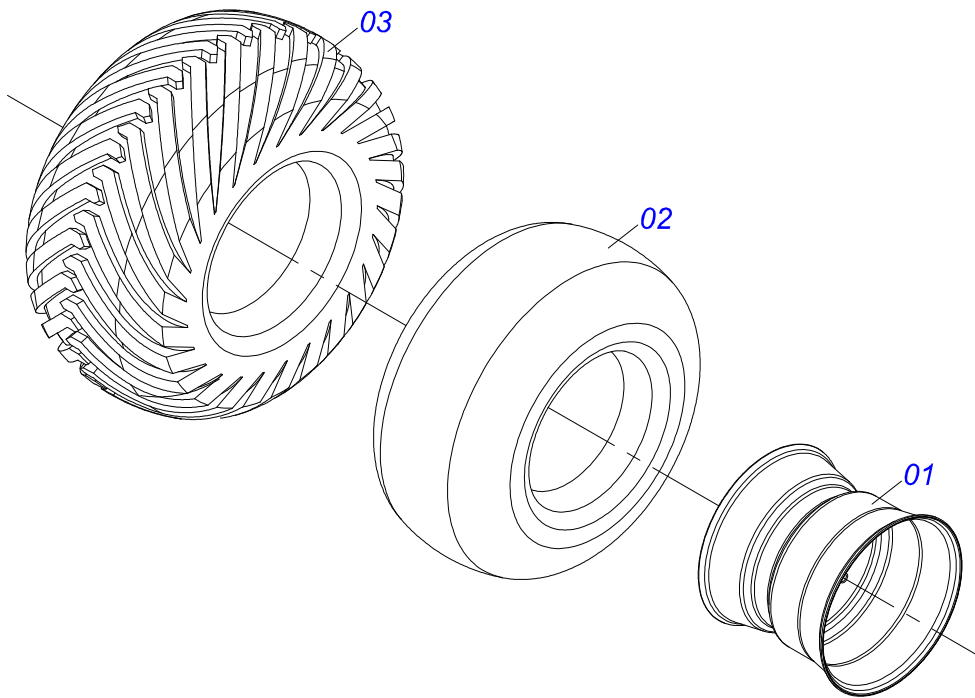
Artículo	Código	Descripción	Ver Pág.	QT
01	0501068260	TORRE SUSPENSION DERECHA		01
02	0511018006	TORNILLO TORRE SUSP R.1.1/2UNCX105		01
03	0501011301	TUERCA 1.1/2 UNC 6FPP 2.5/16		01
04	0503010010	PASADOR ABIERTO 1/4 X 2.1/2		01
05	0511017974	TORNILLO TORRE SUSPENSION 1		01
06	0503010012	ARANDELA PRESION 1"		01
07	0501010059	TUERCA 1.5/8		01



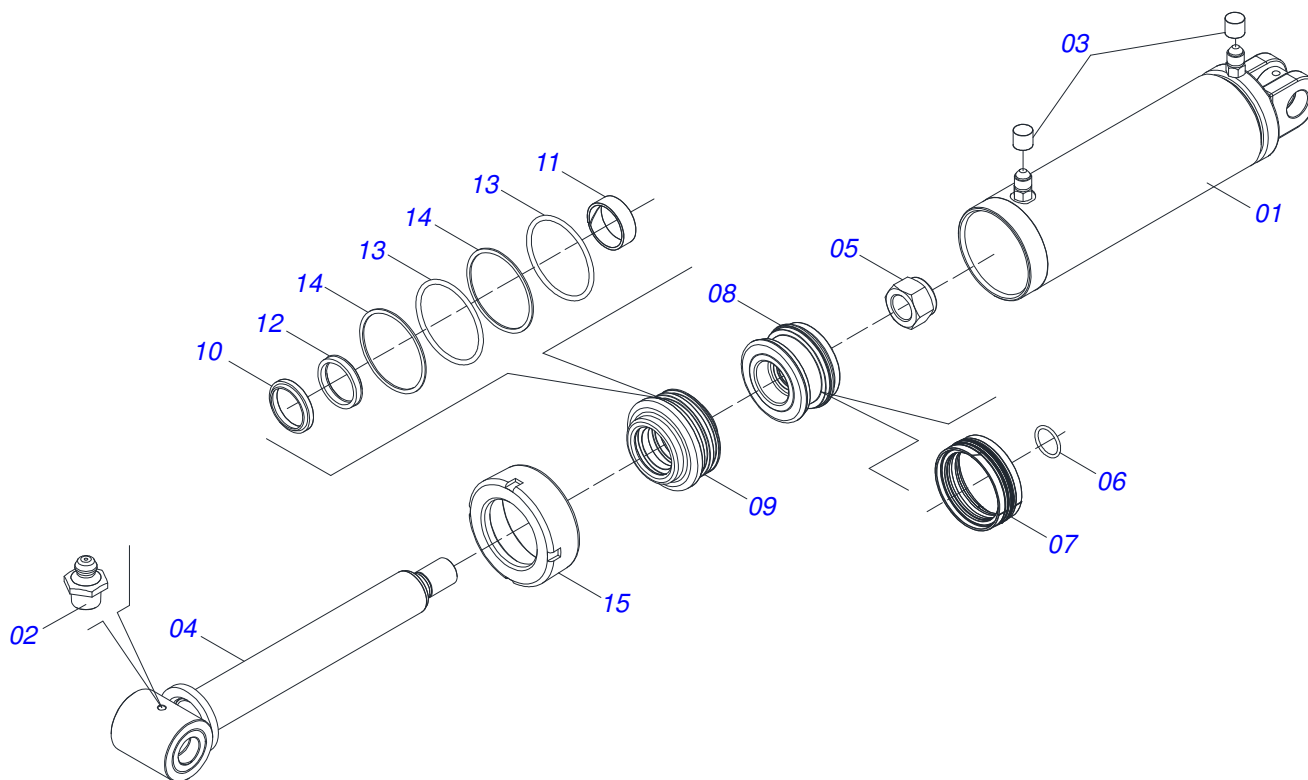
Artículo	Código	Descripción	Ver Pág.	QT
01	0501068261	TORRE SUSPENSION IZQ		01
02	0511018006	TORNILLO TORRE SUSP R.1.1/2UNCX105		01
03	0501011301	TUERCA 1.1/2 UNC 6FPP 2.5/16		01
04	0503010010	PASADOR ABIERTO 1/4 X 2.1/2		01
05	0511017974	TORNILLO TORRE SUSPENSION 1		01
06	0503010012	ARANDELA PRESION 1"		01
07	0501010059	TUERCA 1.5/8		01



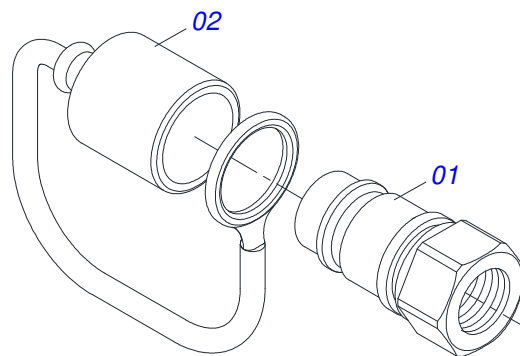
Artículo	Código	Descripción	Ver Pág.	QT
01	0501110738	CAJA RODADO TRANSPORTE CON TORNILLO		01
01A	0502012260	CAJA RODADO TRANSPORTE		01
01B	0503010064	TUERCA CONICA 5/8" UNF		08
01C	0501010186	TORNILLO RUEDA 5/8"UN X 2.1/8"		08
02	0503011156	RODAMIENTO 2780/2720		01
03	0503010008	RODAMIENTO 3780/3720		01
04	0503013314	RETEN 5166-GB 63.5 X 110 X 13		01
05	0511012494	PUNTA DEL EJE		01
06	0511012492	ARANDELA PLANA		01
07	0503030009	TUERCA CASTILLO 1		01
08	0503010018	PASADOR ABIERTO 5/32 X 1.1/2		01
09	0502020591	TAPA PROTECCION		01
10	0503011444	ARANDELA PRESION		04
11	0503010358	TORNILLO 5/16 UNC X 7/8		04
12	0503010002	GRASERA 1800		01



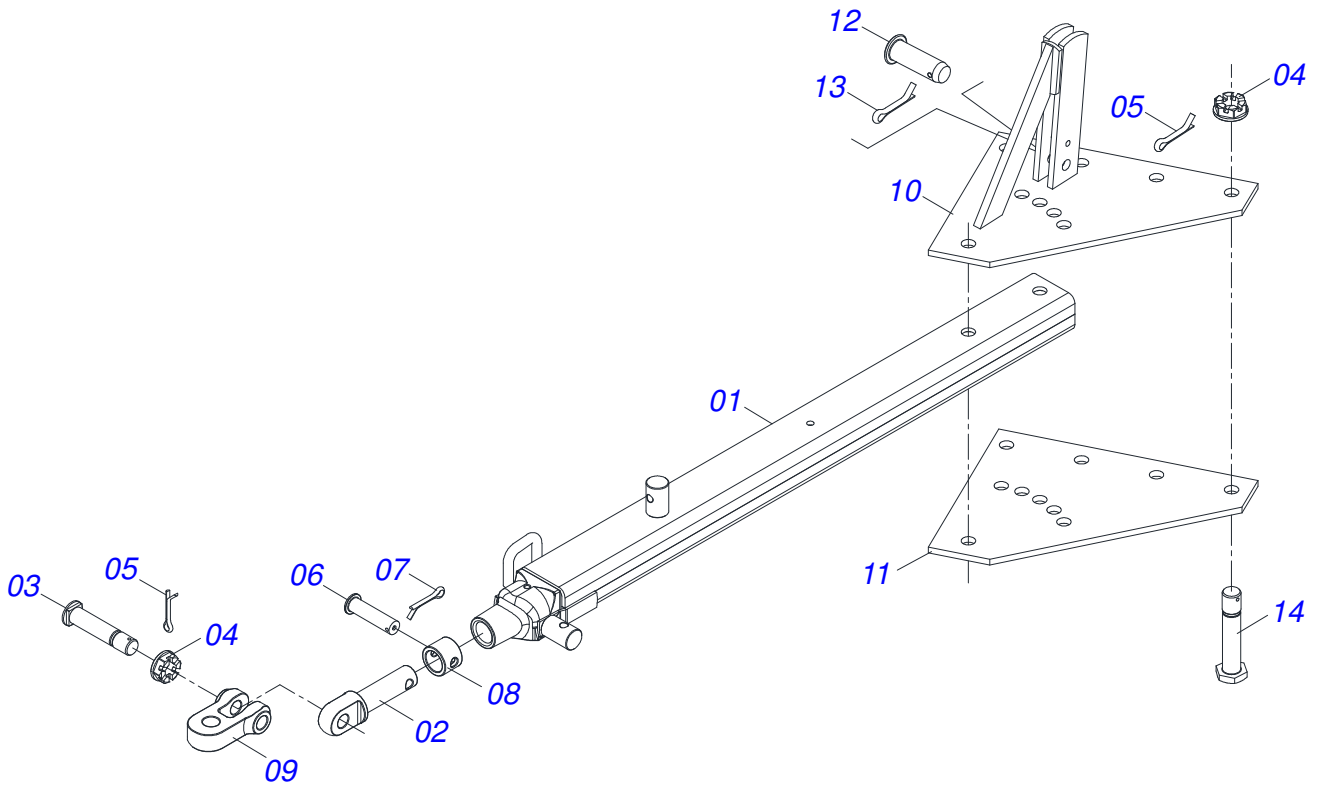
Artículo	Código	Descripción	Ver Pág.	QT
001	0501069483	RUEDA		01
002	0503012112	CAMARA AIRE 400/60 - 15,5 TR 15		01
003	0503013119	NEUMATICO 400/60-15,5-T404-14L		01



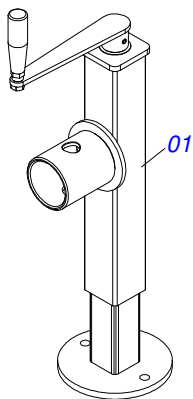
Artículo	Código	Descripción	Ver Pág.	QT
001	0501067256	CAMISA 101,60 X 413		01
002	0503010002	GRASERA 1800		02
003	0503030385	PLUG CILINDRICO N-002		02
004	0521066345	VASTAGO 50,80 X 452		01
005	0503010817	TUERCA 1.1/4		01
006	0503010345	ANILLO O'RING 2-218 N 3006-9B		01
007	0503015633	SELLADO SELEMASTER		01
008	0502012842	EMBOLO 50,80 X 101,60		01
009	0581010678	SOPORTE ANILLOS 50,80 X 85,72		01
010	0503015636	RASCADOR DE CIERRE		01
011	0503018025	ANILLO GUIA		01
012	0503018026	ANILLO 1870-2000-375 B		01
013	0503010338	ANILLO O'RING 2-342 N 3006-9B		02
014	0503011061	ANILLO BACK-UP 8-342		02
015	0502012822	TAPA MOVIL 101,60		01



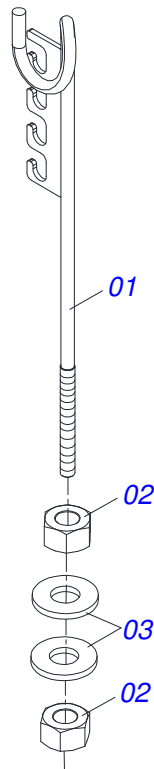
Artículo	Código	Descripción	Ver Pág.	QT
01	0503011627	MACHO ENGANCHE RAP AGR 1/2 NPT		01
02	0503011882	TAPA PLASTICA P/ ENG RAP		01



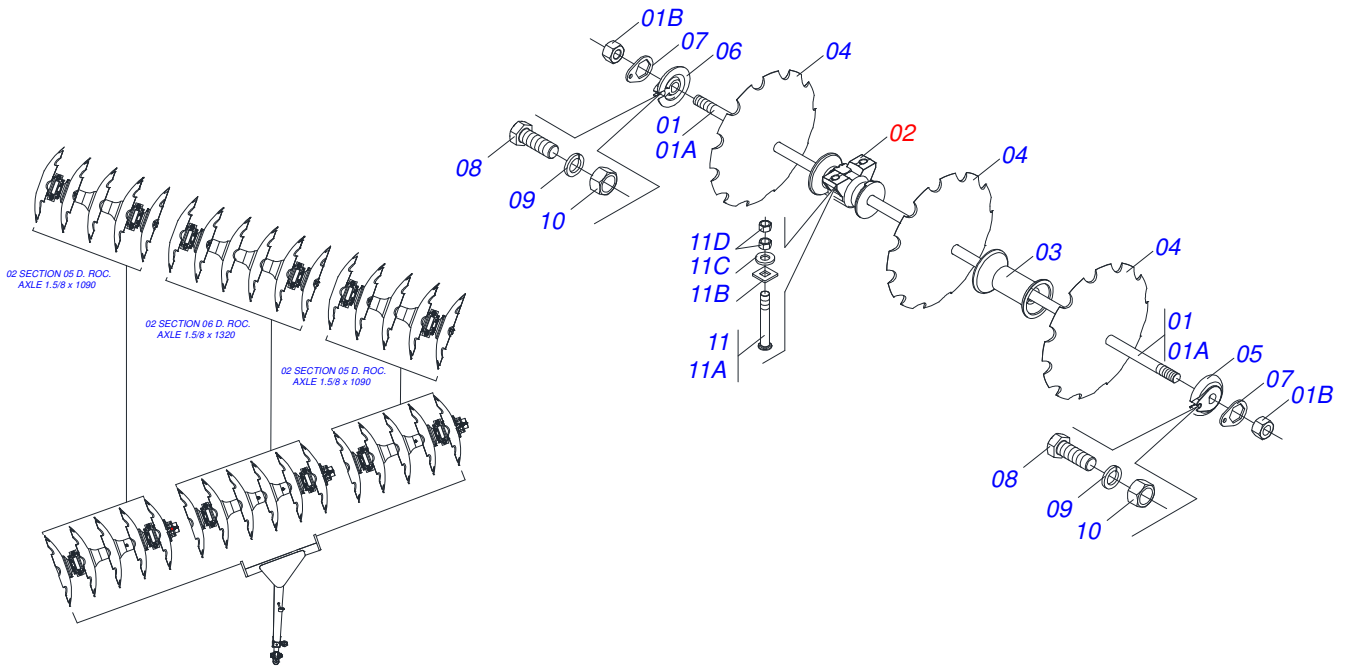
Artículo	Código	Descripción	Ver Pág.	QT
01	0501069323	BARRA TRACCION		01
02	1902040223	PASADOR ENGANCHE		01
03	0521012545	EJE UNION		01
04	0501011301	TUERCA 1.1/2 UNC 6FPP 2.5/16		07
05	0503010010	PASADOR ABIERTO 1/4 X 2.1/2		07
06	0511014902	EJE UNION		01
07	0503010571	PASADOR ABIERTO 1/4" X 1.1/2"		01
08	1902040327	BUJE TRABA		01
09	1902040732	U ENGANCHE		01
10	0501067250	PLACA SUPERIOR CON APOYO		01
11	0511016137	PLACA SUPERIOR/INFERIOR		01
12	0521010779	EJE UNION		01
13	0503010523	PASADOR ABIERTO 1/4" X 2"		01
14	0501016419	TORNILLO 1.1/2" UNC X 192		06



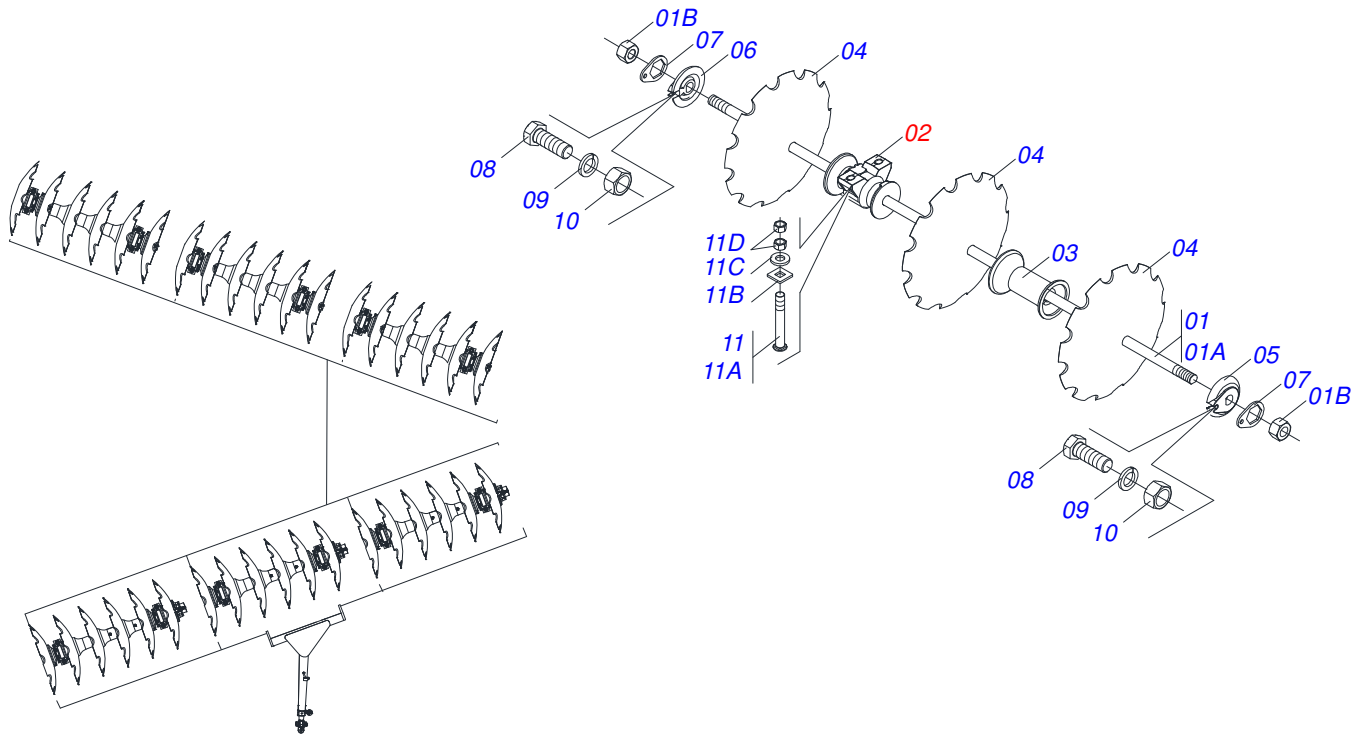
Artículo	Código	Descripción	Ver Pág.	QT
01	0503062157	GATO COMPLETO		01



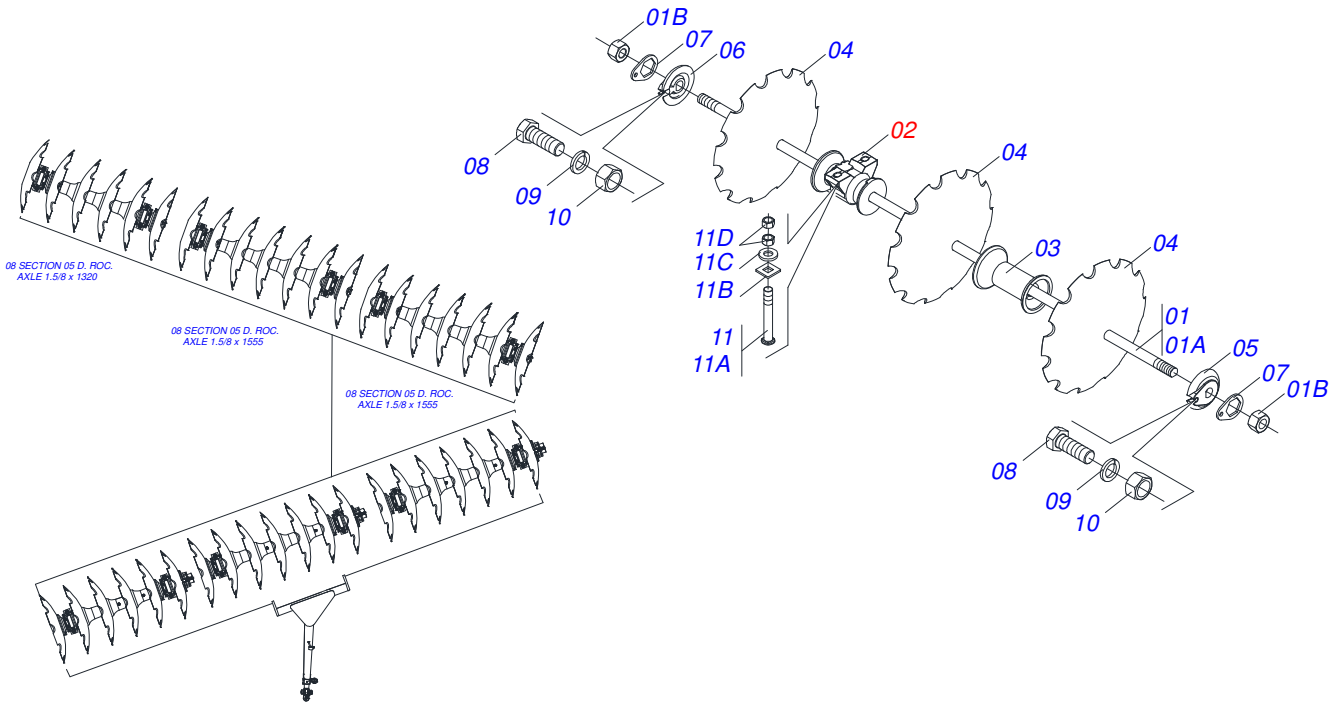
Artículo	Código	Descripción	Ver Pág.	QT
01	0511067334	SOPORTE MANGUERA		01
02	0503010014	TUERCA 3/4" UNC		02
03	0501010322	ARANDELA PLANA 20.50 X 46 X 4.75		02



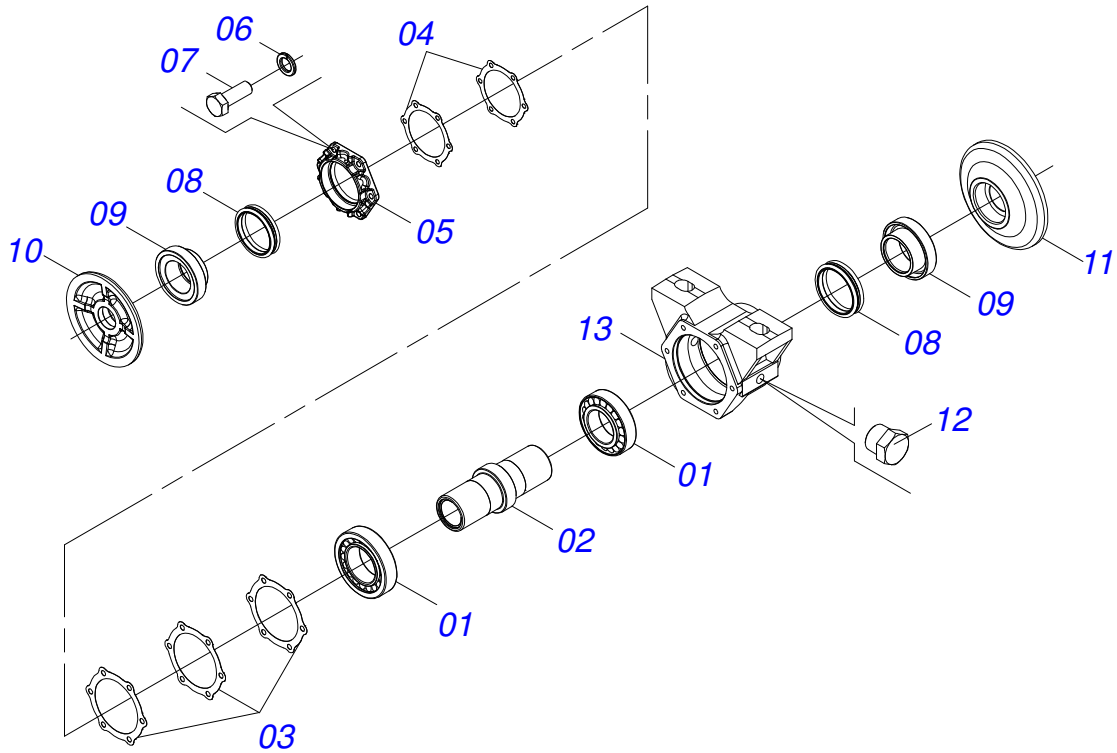
Artículo	Código	Descripción	Ver Pág.	QT
01	0501046853	EJE 1.5/8 7HPP X 1090-TUERCAS 2.3/4		04
01.	0501046855	EJE 1.5/8 7HPP X 1320-TUERCAS 2.3/4		02
01A	0501015029	EJE 1.5/8 7HPP X 1090		04
01A.	0501015237	EJE 1.5/8 7HPP X 1320		01
01B	0502040640	TUERCA 1.5/8" 7FPP 2.3/4"		02
02	0501043197	CHUMACERA AGR DM OL 225 1.5/8"	14	12
03	0502010626	SEPARADOR 226		14
04	0602037186	DR28X7,5 C108AF02FR1.11/16 10R TATU		32
04.	0602033005	DISCO REC 26 X 6		32
05	0502011048	TRABA EJE EXT 1.5/8"		06
06	0502011047	TRABA EJE INT 1.5/8"		06
07	0511014339	TRABA TUERCA 1.5/8"		12
08	0503010232	TORNILLO 5/8 UNC X 1.3/4		12
09	0503010027	ARANDELA PRESION		12
10	0503010013	TUERCA 5/8		12
11	0511040034	CONJ PIEZAS IMPL 3/4 UNC X 3.1/4 CA		24
11A	0501017303	TORNILLO 3/4" UNC X 3.1/4"		24
11B	0501010949	TRABA TORNILLO 3/4"		24
11C	0501010322	ARANDELA PLANA 20.50 X 46 X 4.75		24
11D	0503010014	TUERCA 3/4" UNC		48



Artículo	Código	Descripción	Ver Pág.	QT
01	0501046855	EJE 1.5/8 7HPP X 1320-TUERCAS 2.3/4		06
01A	0501015237	EJE 1.5/8 7HPP X 1320		06
01B	0502040640	TUERCA 1.5/8" 7FPP 2.3/4"		16
02	0501043197	CHUMACERA AGR DM OL 225 1.5/8"	14	12
03	0502010626	SEPARADOR 226		18
04	0602030005	DISCO REC 24 X 6		36
04.	0602033005	DISCO REC 26 X 6		36
05	0502011048	TRABA EJE EXT 1.5/8"		06
06	0502011047	TRABA EJE INT 1.5/8"		06
07	0511014339	TRABA TUERCA 1.5/8"		12
08	0503010232	TORNILLO 5/8 UNC X 1.3/4		12
09	0503010027	ARANDELA PRESION		12
10	0503010013	TUERCA 5/8		12
11	0511040034	CONJ PIEZAS IMPL 3/4 UNC X 3.1/4 CA		24
11A	0501017303	TORNILLO 3/4" UNC X 3.1/4"		24
11B	0501010949	TRABA TORNILLO 3/4"		24
11C	0501010322	ARANDELA PLANA 20.50 X 46 X 4.75		24
11D	0503010014	TUERCA 3/4" UNC		48



Artículo	Código	Descripción	Ver Pág.	QT
01	0501046855	EJE 1.5/8 7HPP X 1320-TUERCAS 2.3/4		02
01.	0501046857	EJE 1.5/8 7HPP X 1555-TUERCAS 2.3/4		04
01A	0501015237	EJE 1.5/8 7HPP X 1320		02
01A.	0501015632	EJE 1.5/8 7HPP X 1555		04
01B	0502040640	TUERCA 1.5/8" 7FPP 2.3/4"		16
02	0501043197	CHUMACERA AGR DM OL 225 1.5/8"	14	12
03	0502010626	SEPARADOR 226		22
04	0602030005	DISCO REC 24 X 6		40
04.	0602037186	DR28X7,5 C108AF02FR1.11/16 10R TATU		40
05	0502011048	TRABA EJE EXT 1.5/8"		06
06	0502011047	TRABA EJE INT 1.5/8"		06
07	0511014339	TRABA TUERCA 1.5/8"		12
08	0503010232	TORNILLO 5/8 UNC X 1.3/4		12
09	0503010027	ARANDELA PRESION		12
10	0503010013	TUERCA 5/8		12
11	0511040034	CONJ PIEZAS IMPL 3/4 UNC X 3.1/4 CA		24
11A	0501017303	TORNILLO 3/4" UNC X 3.1/4"		24
11B	0501010949	TRABA TORNILLO 3/4"		24
11C	0501010322	ARANDELA PLANA 20.50 X 46 X 4.75		24
11D	0503010014	TUERCA 3/4" UNC		48



Artículo	Código	Descripción	Ver Pág.	QT
001	0503010005	RODAMIENTO 32212		02
002	0502010899	EJE CM/DM		01
003	0503030030	EMPAQUETADURA 142 X 113,2 X 0,3		03
004	0503030685	EMPAQUETADURA 142 X 113,2 X 0,1		02
005	0502020161	TAPA CAJA DM		01
006	0503011443	ARANDELA PRESION		06
007	0503010237	TORNILLO 3/8 UNC X 1		06
008	0503030027	RETEN LP JB-255		02
009	0502040287	ALOJAMIENTO RETENES C/ BUCHA		02
010	0502040239	APOYO EXT DEL DISCO		01
011	0502040240	APOYO INT DEL DISCO		01
012	0503010856	TAPON R3/8" BSPT		02
013	0502020481	CAJA DEL CHUMACERA DM		01



civemasa

www.civemasa.com.br



Publicaciones Técnicas | Elaboración y Revisión

LUIZ CANDIDO