

RASTRAS

GACCR - 24D

Código: 0501092888
Serie: S-1091
Revisión: 00
Fecha de Revisión: FEVEREIRO/2021

CATALOGO DE PARTES

CIVEMASA

PRODUCTOS

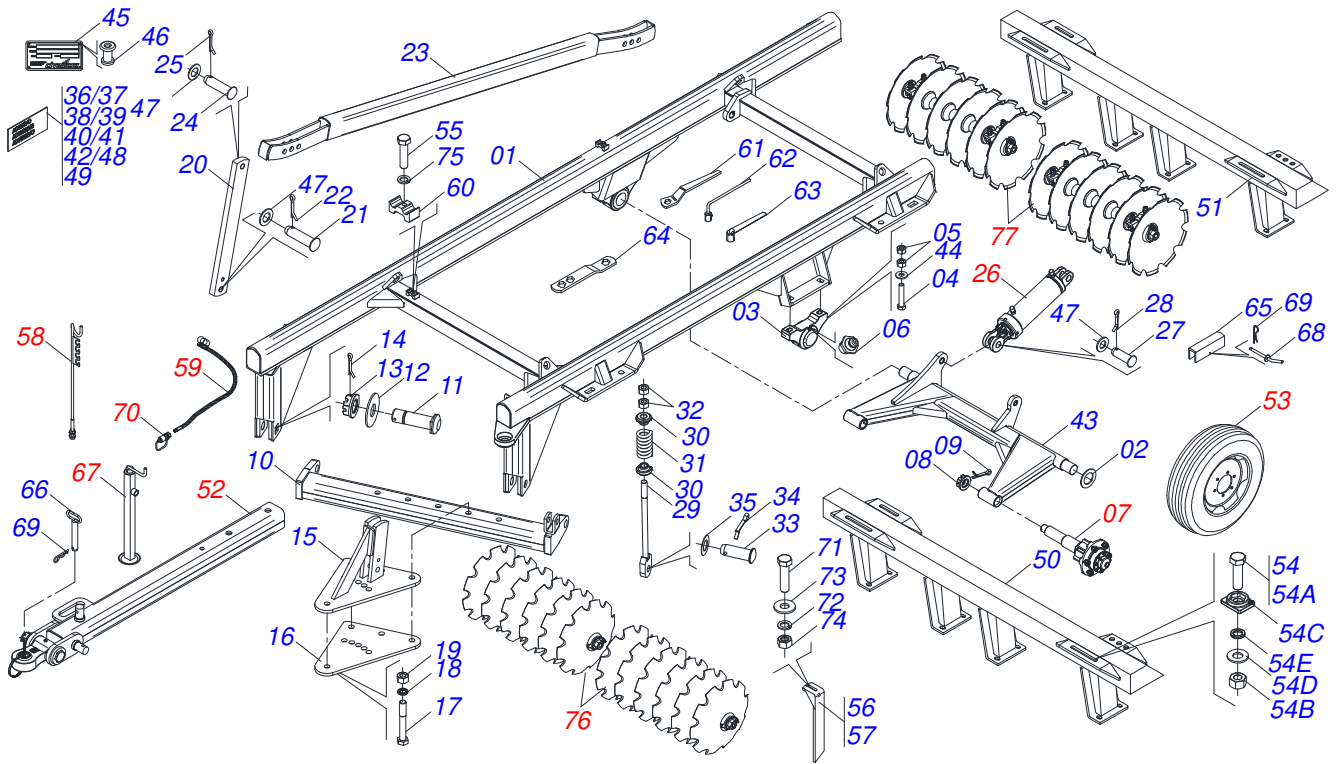
Código	Descripción
0120700018C	GACCR 24 X 26 X 6,0 DR EXP DES 61310166 S-1091
0120700018	GACCR 24 X 26 X 6,0 R DESM 61310166
0120700020	GACCR 24 X 26 X 6,0 R DESM 61310184

ATENCIÓN: IMPORTANTE

Civemasa se reserva el derecho de perfeccionar y/o cambiar las características técnicas de sus productos, sin previo aviso y sin la obligación de proceder con los ya comercializados y sin conocimiento previo del revendedor o consumidor.

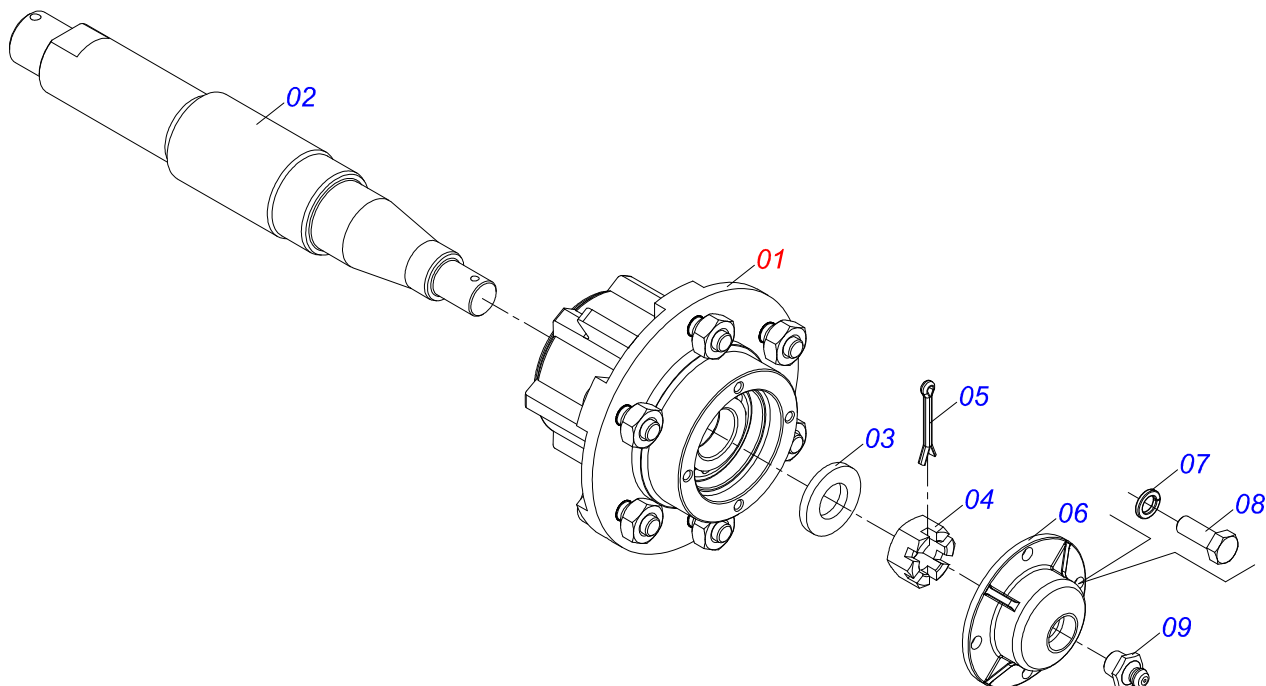
ÍNDICE

0909095543	CHASIS COMPLETO	1
0501051634	RODADO SIN NEUMATICO	2
0501051142	CAJA RODADO CON RODILLO	3
0511059180	CIL H 50,8X101,6X515	4
0521048502	BARRA TRACCIÓN COMPLETA	5
0521057520	TRACTOR COMPL	6
0503060091	RUEDA CON NEUM 750 X 16-10L COMPLETO	7
0501040257	SOPORTE MANGUERA 3/4" X 1200	8
0503011360	JUEGO MANGUERA	9
0501053834	ACOPLAMIENTO RAPIDO MACHO AGRICOLA CON TAPA - 1/2 NPT	10
0909095544	SECCION DE DISCOS DELANTERO 24 DISCOS	11
0909095545	SECCION DE DISCOS TRASERA 24 DISCOS	12
0501046923	CHUMACERA AGR DM OL 225 1.5/8 SD PR	13

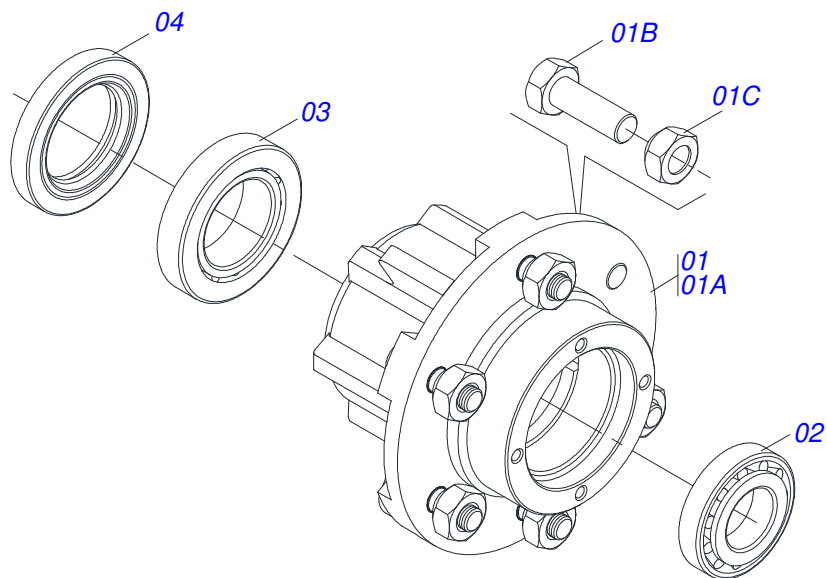


Artículo	Código	Descripción	Ver Pág.	QT
01	0521062612	CUADRO		01
02	0501817579	ARANDELA PLANA 63,50X102X4,75		02
03	0501110856	CHUMACERA AGRICOLA ARTICULACION		02
04	0503810797	TORNILLO		04
05	0503810014	TUERCA 3/4" UNC		08
06	0503010002	GRASERA 1800		02
07	0501051634	RODADO SIN NEUMATICO	2	02
08	0501811301	TUERCA CASTILLO		02
09	0503010010	PASADOR ABIERTO 1/4 X 2.1/2		02
10	0501066262	BARRA ENGANCHE		01
11	0521817538	EJE UNION		02
12	0511819880	ARANDELA PLANA		02
13	0501811301	TUERCA CASTILLO		02
14	0503010010	PASADOR ABIERTO 1/4 X 2.1/2		02
15	0501066235	PLACA SUPERIOR CON APOYO		01
16	0511013000	PLACA SUPERIOR/INFERIOR		01
17	0501810334	TORNILLO 1 UNC X 7 C S G.5		05
18	0503011438	ARANDELA PRESION		05
19	0501810059	TUERCA 1" UNC 1-5/8"		05
20	0511012972	TORRE BARRA ESTABILIZADORA		01
21	0521810576	EJE UNION		01
22	0503010571	PASADOR ABIERTO 1/4" X 1.1/2"		01
23	0511066932	BARRA ESTABILIZADORAX 1.1/2		01
24	0521810575	EJE UNION		02
25	0503010571	PASADOR ABIERTO 1/4" X 1.1/2"		02
26	0511059180	CIL H 50,8X101,6X515	4	01
27	0521812538	EJE UNION		02
28	0503010523	PASADOR ABIERTO 1/4" X 2"		02
29	0501064698	VARON RESORTE		01
30	0502020392	APOYO RESORTE		02
31	0503030441	RESORTE COMPRESION 68,5X145X12,70		01

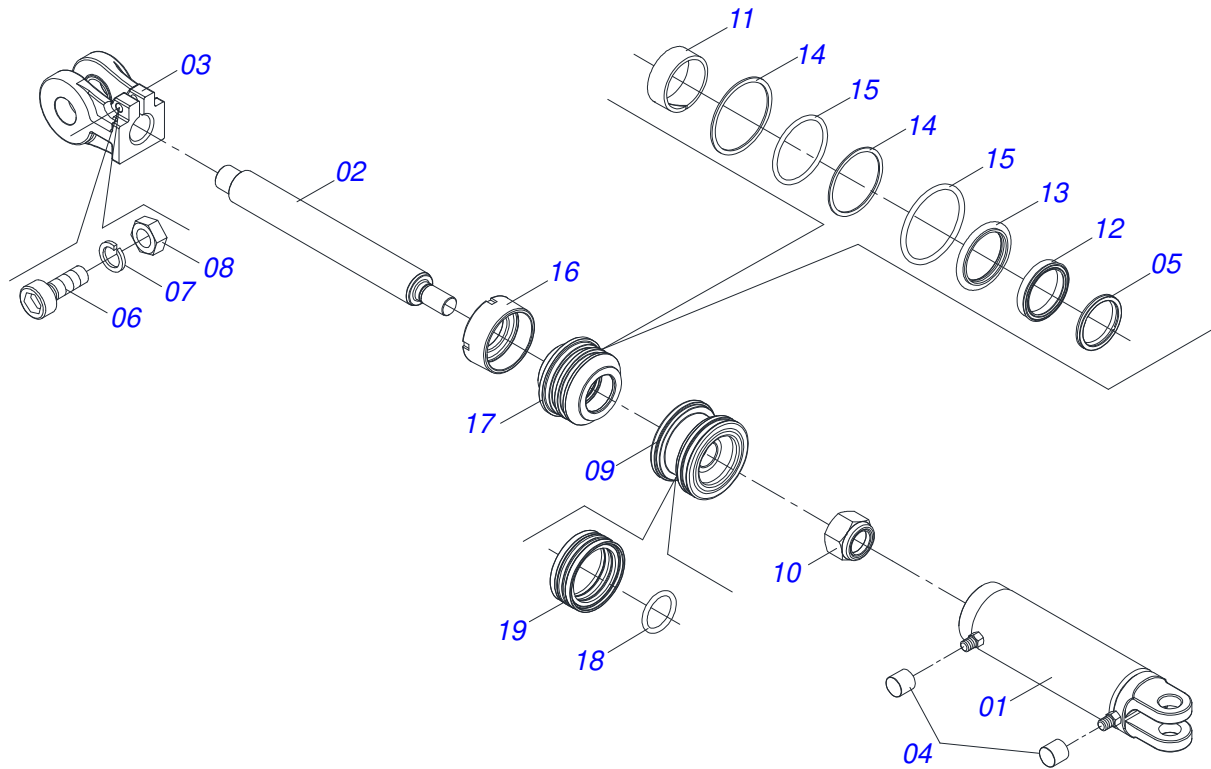
Artículo	Código	Descripción	Ver Pág.	QT
32	0501810059	TUERCA 1" UNC 1-5/8"		02
33	0521810592	EJE UNION		01
34	0503010571	PASADOR ABIERTO 1/4" X 1.1/2"		01
35	0561011883	ARANDELA PLANA		01
36	0503034078	ETIQUETA ADHESIVA PUNTOS DE ELEVACIÓN		04
37	0503033647	EMBLEMA APROBADO		01
38	0503031428	ETIQUETA ADHESIVA ATENCIÓN		01
39	0503031827	LUBRICACIÓN ADHESIVA Y ETIQUETA DE REAPERTURA		01
40	0503031738	ETIQUETA ADHESIVA		01
41	0503033038	EMBLEMA DE PELIGRO		01
42	0503033433	EMBLEMA GACCR		02
43	0501065518	RODADO		01
44	0501810322	ARANDELA PLANA		04
45	0503034004	ETIQUETA DE IDENTIFICACIÓN DE ALUMINIO		01
46	0503010001	REMACHE POP		04
47	0501011445	ARANDELA PLANA		03
48	0503031739	ETIQUETA ADHESIVA PELIGRO		01
49	0503034355	EMBLEMA		02
50	0521062589	CHASIS DELANTERO 24		01
51	0521065602	CHASIS TRASERO 24		01
52	0521048502	BARRA TRACCIÓN COMPLETA	5	01
53	0503060091	RUEDA CON NEUM 750 X 16-10L COMPLETO	7	02
54	0501040877	TORNILLO 1" UNC X 3.1/4" COMPLETO		08
54A	0501010171	TORNILLO 1" UNC X 3.1/2"		01
54B	0501010059	TUERCA 1.5/8		01
54C	0502012861	TRABA TORNILLO 1"		01
54D	0501010065	ARANDELA PRESION 1"		01
54E	0503010012	ARANDELA PRESION 1"		01
55	0503012555	TORNILLO 7/16 UNC X 2 CS RT G.7 ZN		02
56	0501064168	LIMPIADOR DELANTERO		07
57	0501064167	LIMPIADOR TRASERO		07
58	0501040257	SOPORTE MANGUERA 3/4" X 1200	8	01
59	0503011360	JUEGO MANGUERA	9	01
60	0502012702	SOPORTE CUERPO PRESILHA		02
61	0501011431	LLAVE 1.3/4 CABO PLANO		02
62	0501061617	LLAVE 1 CABO PLANO		01
63	0503016140	CLAVE 3/4 CABO CILINDRICO		01
64	0511018451	LLAVE UNIVERSAL 5/8 X 3/4 X 1		01
65	0511010839	TRABA P/ TRANSPORTE 200 X 54 X 9,50		01
66	0501069080	EJE UNION		01
67	0503062157	GATO COMPLETO		01
68	0501068994	EJE TRABA 8,30 X 78		01
69	0503030168	PASADOR ABIERTO 3 X 50		02
70	0501053834	ACOPLAMIENTO RAPIDO MACHO AGRICOLA CON TAPA - 1/2 NPT	10	02
71	0503010740	TORNILLO 1/2 UNC X 2 CS G.5 ZN		14
72	0503010019	ARANDELA PRESION 1/2"		14
73	0511017302	ARANDELA PLANA 13.5 X 32.5 X 3.00		14
74	0503010060	TUERCA 1/2" UNC		14
75	0503010180	ARANDELA PRESION 7/16"		02
76	0909095544	SECCION DE DISCOS DELANTERO 24 DISCOS	11	01
77	0909095545	SECCION DE DISCOS TRASERA 24 DISCOS	12	01



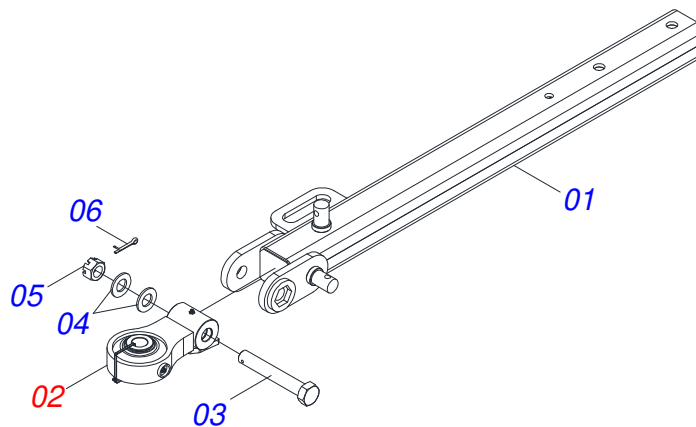
Artículo	Código	Descripción	Ver Pág.	QT
01	0501051142	CAJA RODADO CON RODILLO	3	01
02	0521010821	EJE 63,50 X 420		01
03	0501016545	ARANDELA PLANA		01
04	0503030009	TUERCA CASTILLO 1		01
05	0503010018	PASADOR ABIERTO 5/32 X 1.1/2		01
06	0502020591	TAPA PROTECCION		01
07	0503011444	ARANDELA PRESION		04
08	0503010358	TORNILLO 5/16 UNC X 7/8		04
09	0503010002	GRASERA 1800		01



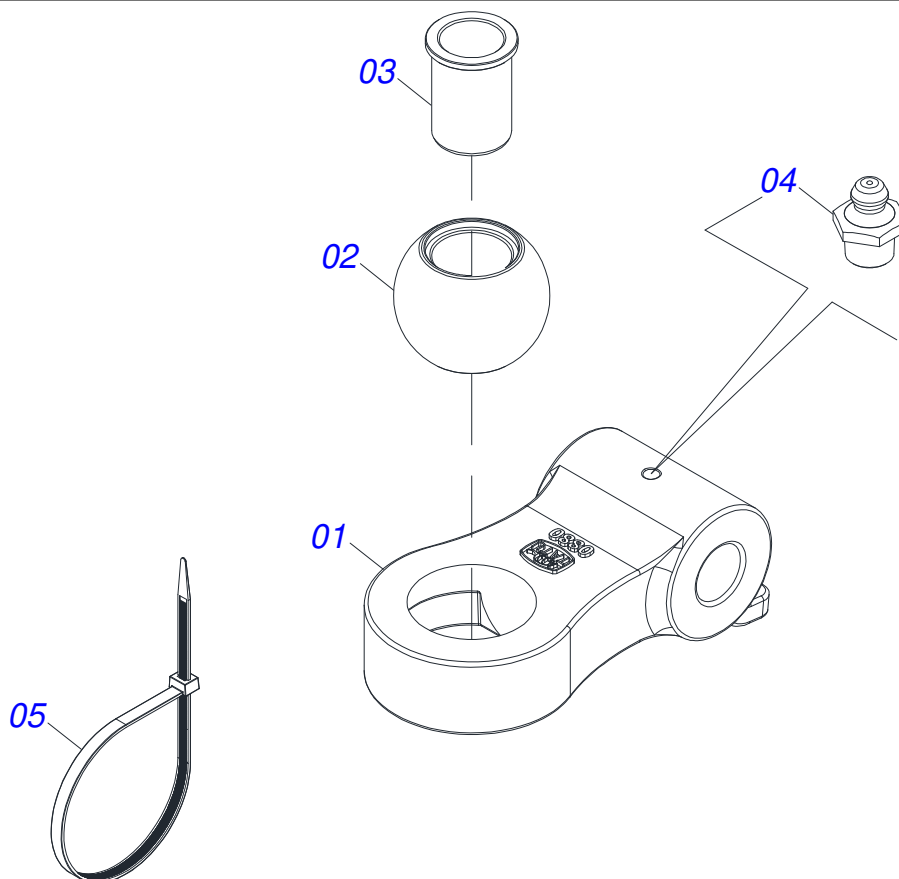
Artículo	Código	Descripción	Ver Pág.	QT
01	0501110728	CAJA RODADO		01
01A	0502011121	CAJA RODADO		01
01B	0501010127	TORNILLO ROD 9/16"UN X 1.7/8"		06
01C	0503010035	TUERCA CONICA 9/16		06
02	0503010037	RODAMIENTO 30207		01
03	0503010006	RODAMIENTO 32210		01
04	0503012928	RETENES		01



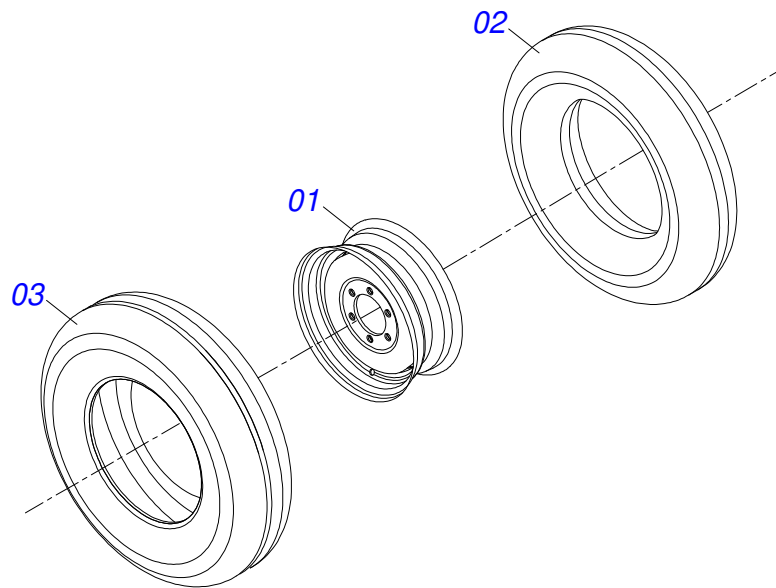
Artículo	Código	Descripción	Ver Pág.	QT
001	0511070658	CAMISA		01
002	0571019958	EXTENSOR CILINDRO HIDRAULICO		01
003	0502040747	HORQUILLA		01
004	0503030385	PLUG CILINDRICO N-002		02
005	0503010039	ANILLO RASCADOR D-2000		01
006	0503011094	TORNILLO 3/8" UNC X 2" C C S I 12.9		01
007	0503011443	ARANDELA PRESION		01
008	0503010026	TUERCA 3/8		01
009	0502012820	EMBOLO 50,80 X 101,60		01
010	0503010817	TUERCA 1.1/4		01
011	0503018025	ANILLO GUIA		01
012	0503018026	ANILLO 1870-2000-375 B		01
013	0503018024	ANILLO BS		01
014	0503010338	ANILLO O-RING 2-342 N 3006-9B		02
015	0503011061	ANILLO BACK-UP 8-342		02
016	0502012822	TAPA MOVIL 101,60		01
017	0502012821	SOPORTE ANILLO 50,80 X 101,60		01
018	0503018029	ANILLO O-RING 2-217		01
019	0503015633	SELLADO SELEMASTER		01



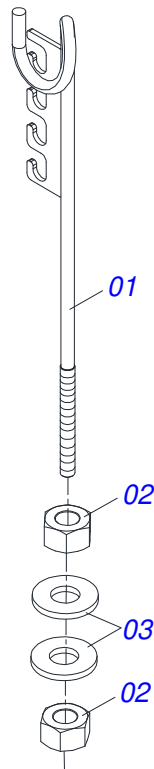
Artículo	Código	Descripción	Ver Pág.	QT
01	0521069165	BARRA TRACCION		01
02	0521057520	TRACTOR COMPL	6	01
03	0581015973	TORNILLO 1.1/4 UNC X 8 C S G5		01
04	0501017779	ARANDELA PLANA		02
05	0503013026	TUERCA CASTILLO 1.1/4" UNC		01
06	0503010010	PASADOR ABIERTO 1/4 X 2.1/2		01



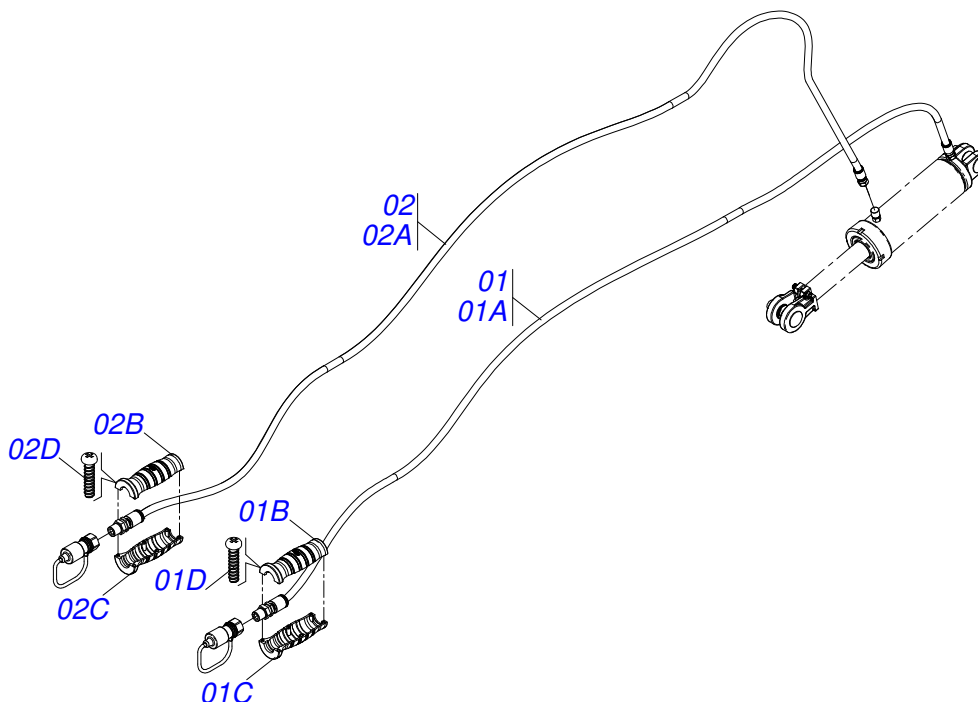
Artículo	Código	Descripción	Ver Pág.	QT
001	0502040880	CUERPO ENGANCHE		01
002	0502040885	CUERPO LIGACION		01
003	0591012511	BUJE		01
004	0503010002	GRASERA 1800		01
005	0503018829	ABRAZADERA DE NYLON		01



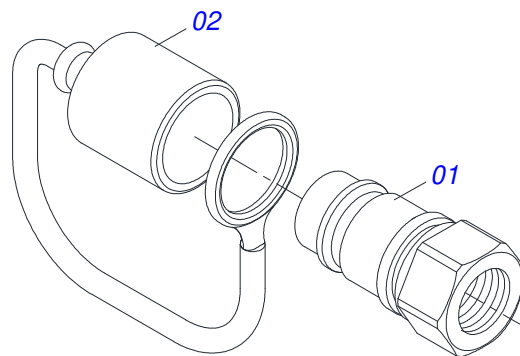
Artículo	Código	Descripción	Ver Pág.	QT
01	0503010893	RUEDA		01
02	0503010033	CAMARA AIRE 7.50 X 16		01
03	0503010120	NEUMATICO 7.50X 16 -10LONAS		01



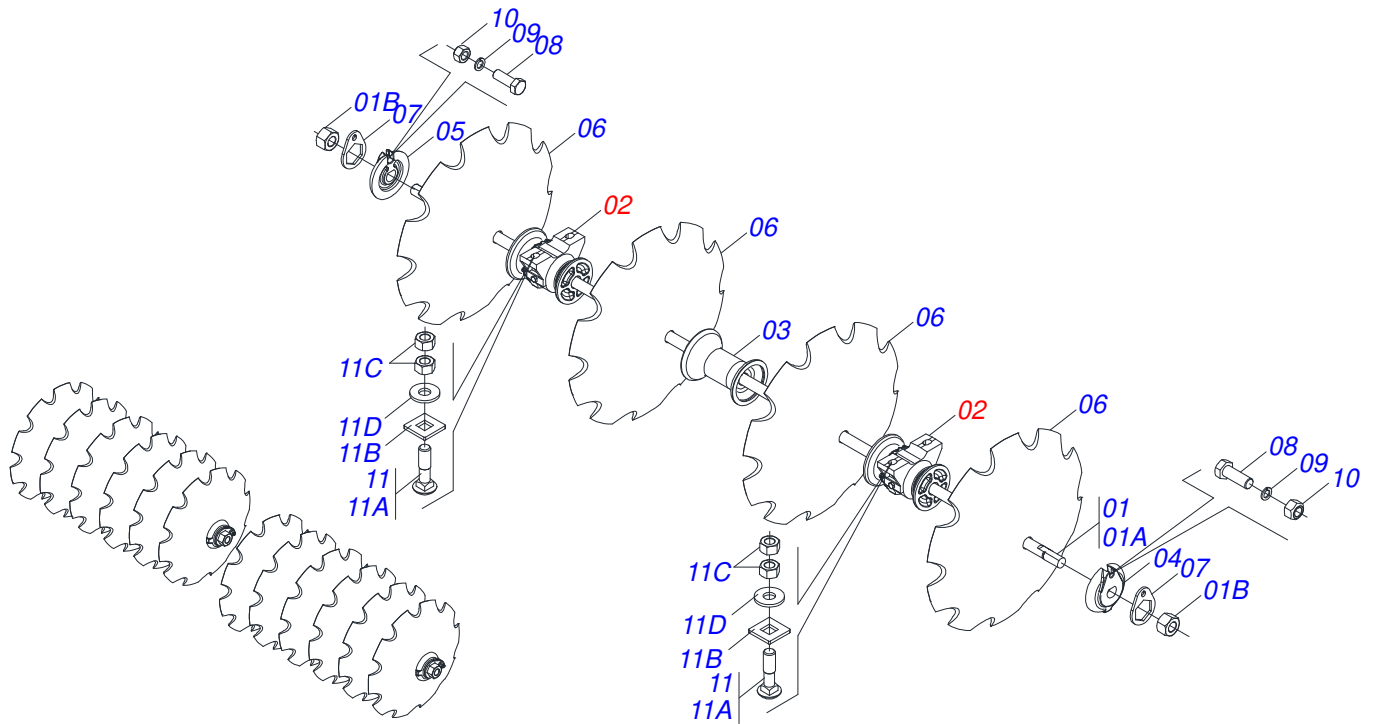
Artículo	Código	Descripción	Ver Pág.	QT
01	0511067334	SOPORTE MANGUERA		01
02	0503010014	TUERCA 3/4" UNC		02
03	0501010322	ARANDELA PLANA 20.50 X 46 X 4.75		02



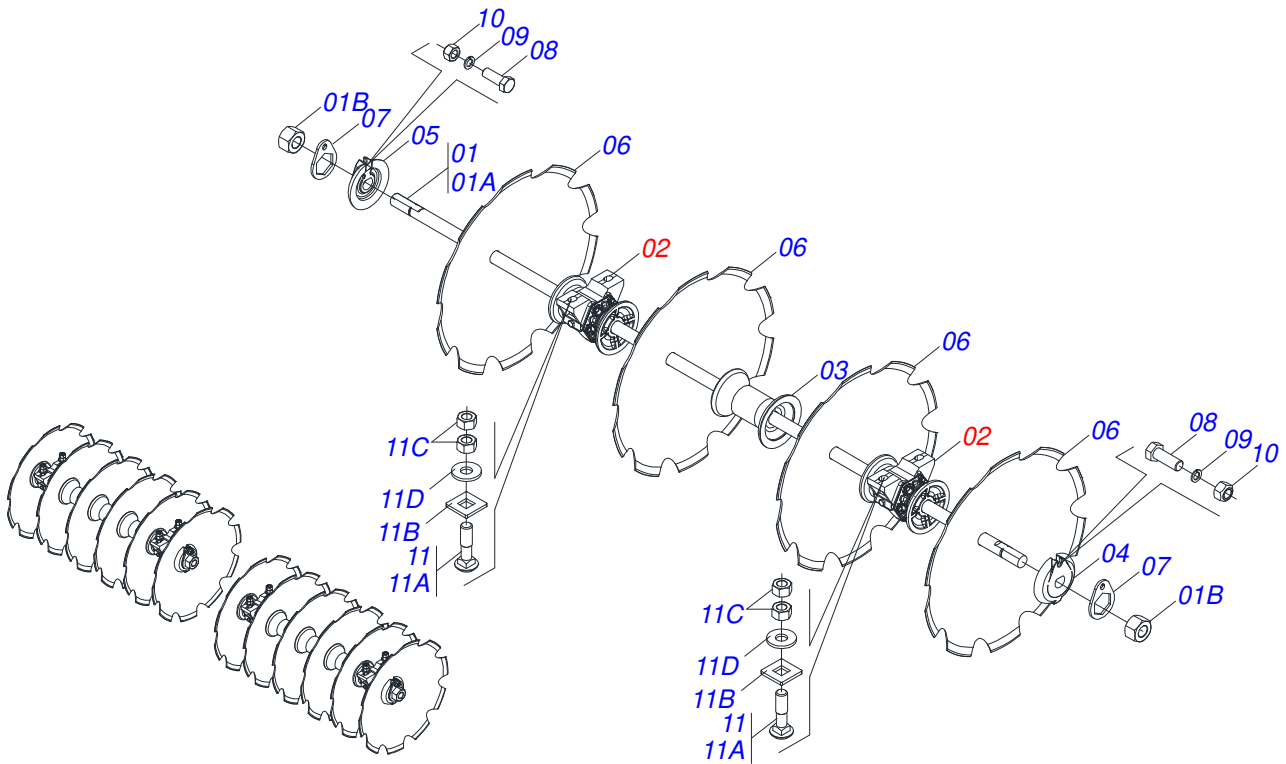
Artículo	Código	Descripción	Ver Pág.	QT
01	0521056233	MANGUERA TR-TM 3/8 X 6000 NEGRA / ROJA		01
01A	0501080443	MANGUERA 3/8" X 6000 TR-TM		01
01B	0503034495	MANOPA MANGUERA HIDRAULICA (ROJO)		01
01C	0503034492	MANOPA MANGUERA HIDRAULICA		01
01D	0503018952	TORNILLO PLASTICO		06
02	0521055893	MANGUERA TR-TM 3/8 X 5850 NEGRA / AZUL		01
02A	0501080421	MANGUERA 3/8 X 5850 TR-TM		01
02B	0503034492	MANOPA MANGUERA HIDRAULICA		01
02C	0503034494	MANOPA MANGUERA HIDRAULICA (AZUL)		01
02D	0503018952	TORNILLO PLASTICO		06



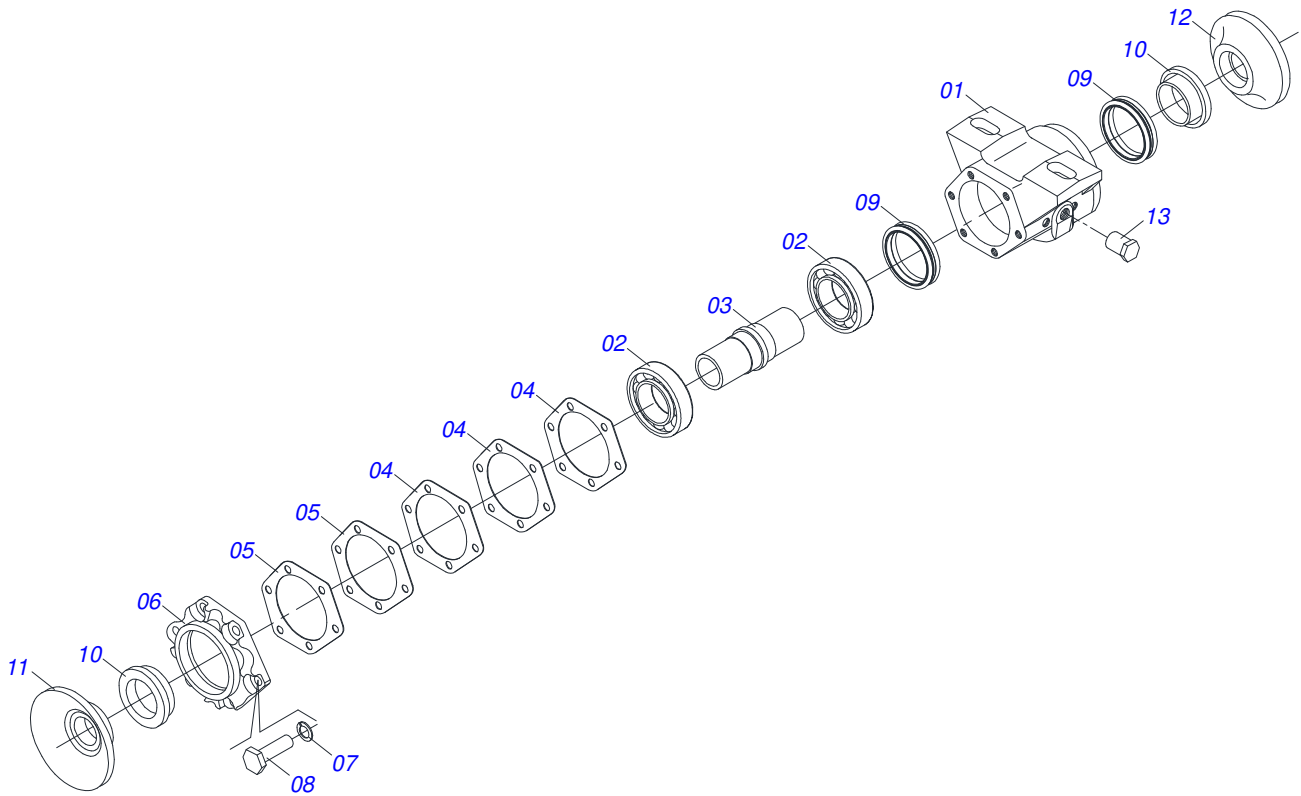
Artículo	Código	Descripción	Ver Pág.	QT
01	0503011627	MACHO ENGANCHE RAP AGR 1/2 NPT		01
02	0503011882	TAPA PLASTICA P/ ENG RAP		01



Artículo	Código	Descripción	Ver Pág.	QT
01	0501046855	EJE 1.5/8 7HPP X 1320-TUERCAS 2.3/4		02
01A	0501015237	EJE 1.5/8 7HPP X 1320		01
01B	0502040640	TUERCA 1.5/8" 7FPP 2.3/4"		02
02	0501046923	CHUMACERA AGR DM OL 225 1.5/8 SD PR	13	04
03	0502010626	SEPARADOR 226		06
04	0502011048	TRABA EJE EXT 1.5/8"		02
05	0502011047	TRABA EJE INT 1.5/8"		02
06	0602033005	DISCO REC 26 X 6		12
07	0511014339	TRABA TUERCA 1.5/8"		04
08	0503010232	TORNILLO 5/8 UNC X 1.3/4		04
09	0503010027	ARANDELA PRESION		04
10	0503012412	TUERCA DE CIERRE 5/8 UNC S		04
11	0511040034	CONJ PIEZAS IMPL 3/4 UNC X 3.1/4 CA		08
11A	0501017303	TORNILLO 3/4" UNC X 3.1/4"		01
11B	0501010949	TRABA TORNILLO 3/4"		01
11C	0503010014	TUERCA 3/4" UNC		02
11D	0501010322	ARANDELA PLANA 20.50 X 46 X 4.75		01



Artículo	Código	Descripción	Ver Pág.	QT
01	0501046855	EJE 1.5/8 7HPP X 1320-TUERCAS 2.3/4		02
01A	0501015237	EJE 1.5/8 7HPP X 1320		01
01B	0502040640	TUERCA 1.5/8" 7FPP 2.3/4"		02
02	0501046923	CHUMACERA AGR DM OL 225 1.5/8 SD PR	13	04
03	0502010626	SEPARADOR 226		06
04	0502011047	TRABA EJE INT 1.5/8"		02
05	0502011048	TRABA EJE EXT 1.5/8"		02
06	0602033005	DISCO REC 26 X 6		12
07	0511014339	TRABA TUERCA 1.5/8"		04
08	0503010232	TORNILLO 5/8 UNC X 1.3/4		04
09	0503010027	ARANDELA PRESION		04
10	0503012412	TUERCA DE CIERRE 5/8 UNC S		04
11	0511040034	CONJ PIEZAS IMPL 3/4 UNC X 3.1/4 CA		08
11A	0501017303	TORNILLO 3/4" UNC X 3.1/4"		01
11B	0501010949	TRABA TORNILLO 3/4"		01
11C	0503010014	TUERCA 3/4" UNC		02
11D	0501010322	ARANDELA PLANA 20.50 X 46 X 4.75		01



Artículo	Código	Descripción	Ver Pág.	QT
01	0502020445	CAJA DE CHUMACERA DM		01
02	0503010113	RODAMIENTO 30212		02
03	0502010639	EJE DE CHUMACERA CM/DM		01
04	0503031972	JUNTA VEDAMIENTO 137 X 113,2 X 0,3		03
05	0503031973	EMPAQUETADURA 137 X 113,2 X 0,1		02
06	0502012445	COJINETE TAPA CAJA (CAJA LIGERAMENTE)		01
07	0503011443	ARANDELA PRESION		06
08	0503010237	TORNILLO 3/8 UNC X 1		06
09	0503030027	RETEN LP JB-255		02
10	0502010633	ALOJAMIENTO RETENES C/ BUCHA		02
11	0502040239	APOYO EXT DEL DISCO		01
12	0502040240	APOYO INT DEL DISCO		01
13	0503010856	TAPON R3/8" BSPT		01



civemasa

Publicaciones Técnicas | Elaboración y Revisión

LORENA ROCHA ALVES

www.civemasa.com.br

