

GRADES

**GDHC 48/52/56/60/64/68/72/76/80/84D - PA -
EIXO 1.1/2" - PN11L15**

Código: 0501092883

Série: S-0618

Revisão: 00

Data da Revisão: MAIO/2021

CATÁLOGO DE PEÇAS

CIVEMASA

PRODUTOS

Código	Descrição
0121810046	GDHC 48 X 20 X 3,50 DM MT PA 11L15 S-0618
0121810047	GDHC 48 X 20 X 4,50 DM MT PA 11L15 S-0618
0121810048	GDHC 48 X 22 X 3,50 DM MT PA 11L15 S-0618
0121810049	GDHC 48 X 22 X 4,50 DM MT PA 11L15 S-0618
0121810050	GDHC 48 X 24 X 4,50 DM MT PA 11L15 S-0618
0121810041	GDHC 52 X 20 X 3,50 DM MT PA 11L15 S-0618
0121810042	GDHC 52 X 20 X 4,50 DM MT PA 11L15 S-0618
0121810037	GDHC 52 X 20 X 4,50 DM MT PA 11L15 S-0618
0121810043	GDHC 52 X 22 X 3,50 DM MT PA 11L15 S-0618
0121810044	GDHC 52 X 22 X 4,50 DM MT PA 11L15 S-0618
0121810045	GDHC 52 X 24 X 4,50 DM MT PA 11L15 S-0618
0121810036	GDHC 56 X 20 X 3,50 DM MT PA 11L15 S-0618
0121810038	GDHC 56 X 22 X 3,50 DM MT PA 11L15 S-0618
0121810039	GDHC 56 X 22 X 4,50 DM MT PA 11L15 S-0618
0121810040	GDHC 56 X 24 X 4,50 DM MT PA 11L15 S-0618
0121810031	GDHC 60 X 20 X 3,50 DM MT PA 11L15 S-0618
0121810032	GDHC 60 X 20 X 4,50 DM MT PA 11L15 S-0618
0121810033	GDHC 60 X 22 X 3,50 DM MT PA 11L15 S-0618
0121810034	GDHC 60 X 22 X 4,50 DM MT PA 11L15 S-0618
0121810035	GDHC 60 X 24 X 4,50 DM MT PA 11L15 S-0618
0121810026	GDHC 64 X 20 X 3,50 DM MT PA 11L15 S-0618
0121810027	GDHC 64 X 20 X 4,50 DM MT PA 11L15 S-0618
0121810028	GDHC 64 X 22 X 3,50 DM MT PA 11L15 S-0618
0121810029	GDHC 64 X 22 X 4,50 DM MT PA 11L15 S-0618
0121810030	GDHC 64 X 24X 4,50 DM MT PA 11L15 S-0618
0121810021	GDHC 68 X 20 X 3,50 DM MT PA 11L15 S-0618
0121810022	GDHC 68 X 20 X 4,50 DM MT PA 11L15 S-0618
0121810023	GDHC 68 X 22 X 3,50 DM MT PA 11L15 S-0618
0121810024	GDHC 68 X 22 X 4,50 DM MT PA 11L15 S-0618
0121810025	GDHC 68 X 24X 4,50 DM MT PA 11L15 S-0618

ATENÇÃO: IMPORTANTE

A CIVEMASA reserva o direito de aperfeiçoar e/ ou alterar as características técnicas de seus produtos, sem a obrigação de assim proceder com os já comercializados e sem conhecimento prévio da revenda ou do consumidor. As fotos e desenhos são meramente ilustrativos.

PRODUTOS

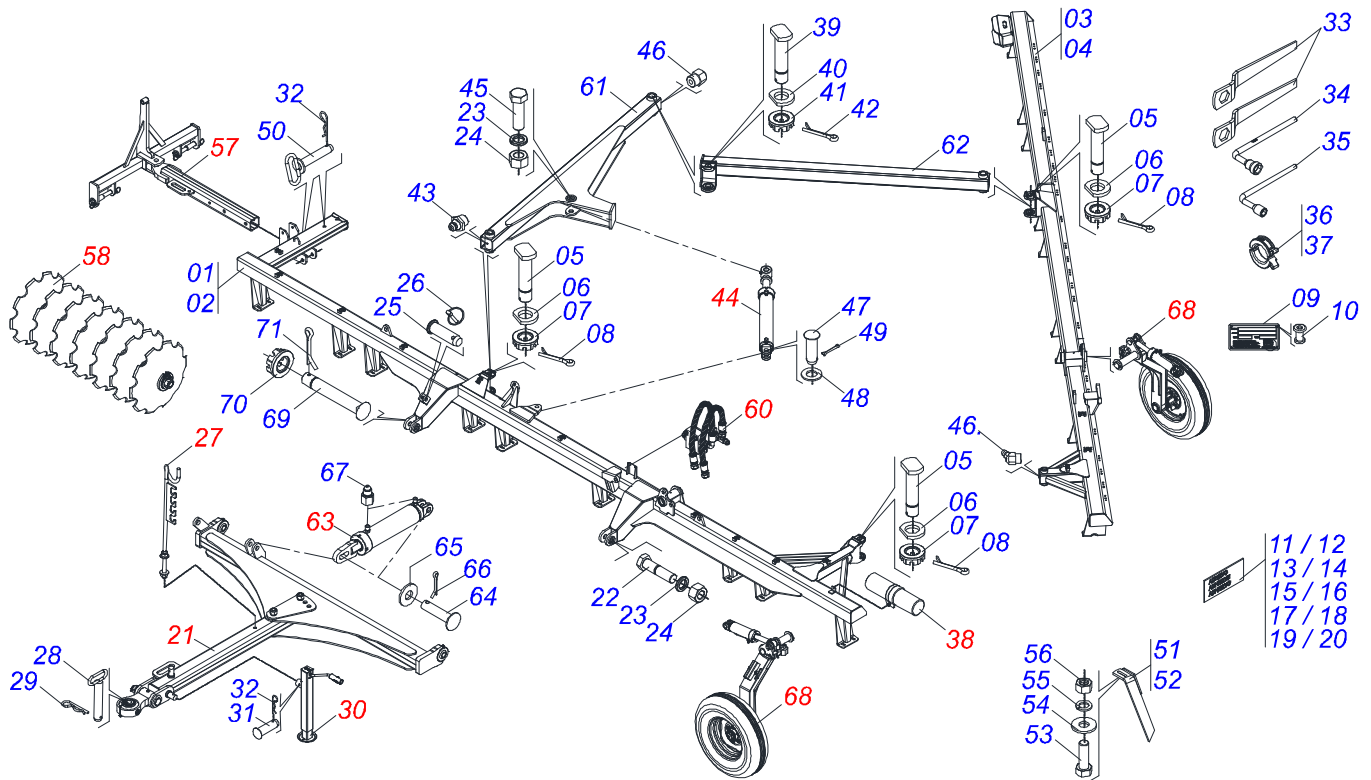
0121810016	GDHC 72 X 20 X 3,50 DM MT PA 11L15 S-0618
0121810017	GDHC 72 X 20 X 4,50 DM MT PA 11L15 S-0618
0121810018	GDHC 72 X 22 X 3,50 DM MT PA 11L15 S-0618
0121810019	GDHC 72 X 22 X 4,50 DM MT PA 11L15 S-0618
0121810020	GDHC 72 X 24 X 4,50 DM MT PA 11L15 S-0618
0121810011	GDHC 76 X 20 X 3,50 DM MT PA 11L15 S-0618
0121810012	GDHC 76 X 20 X 4,50 DM MT PA 11L15 S-0618
0121810013	GDHC 76 X 22 X 3,50 DM MT PA 11L15 S-0618
0121810014	GDHC 76 X 22 X 4,50 DM MT PA 11L15 S-0618
0121810015	GDHC 76 X 24 X 4,50 DM MT PA 11L15 S-0618
0121810006	GDHC 80 X 20 X 3,50 DM MT PA 11L15 S-0618
0121810007	GDHC 80 X 20 X 4,50 DM MT PA 11L15 S-0618
0121810008	GDHC 80 X 22 X 3,50 DM MT PA 11L15 S-0618
0121810009	GDHC 80 X 22 X 4,50 DM MT PA 11L15 S-0618
0121810010	GDHC 80 X 24 X 4,50 DM MT PA 11L15 S-0618
0121810001	GDHC 84 X 20 X 3,50 DM MT PA 11L15 S-0618
0121810002	GDHC 84 X 20 X 4,50 DM MT PA 11L15 S-0618
0121810003	GDHC 84 X 22 X 3,50 DM MT PA 11L15 S-0618
0121810004	GDHC 84 X 22 X 4,50 DM MT PA 11L15 S-0618

ATENÇÃO: IMPORTANTE

A CIVEMASA reserva o direito de aperfeiçoar e/ ou alterar as características técnicas de seus produtos, sem a obrigação de assim proceder com os já comercializados e sem conhecimento prévio da revenda ou do consumidor. As fotos e desenhos são meramente ilustrativos.

INDICE

0909095560	CHASSI COMPLETO	1
0521049348	CABECALHO COMPLETO	2
0531040066	CABECALHO COMPLETO	3
0521042319	CABECALHO COMPLETO	4
0521048502	BARRA TRACAO COMPLETA 1586 X 100	5
0521057520	ENGATE COM APOIO COM ROTULA COMPLETO	6
0501040257	SUPORTE MANGUEIRA 3/4 X 975 COMPLETO	7
0503062157	MACACO COMPLETO (1259) ROBUSTEC	8
0521054778	CONJUNTO PORTA MANUAL	9
0521058302	CILINDRO HIDRAULICO 44,45X85,7X600X265	10
0511058461	CILINDRO HIDRAULICO 50,80X85,72X800X402	11
0909098817	CONJUNTO LEVANTE HIDRAULICO COMPLETO	12
0521056810	CILINDRO HIDRAULICO 44,45X76,20X405X170	13
0521050797	VALVULA DIVISOR FLUXO 50-50 HFB030731 COM NIPLE	14
0503060181	RODA COM PNEU 11L-15 10L 6F COMPLETO	15
0521048125	RODADO COMPLETO	16
0521052217	CUBO RODEIRO COMPLETO	17
0501051142	CAIXA RODADO COM ROLAMENTO	18
0521052223	SUPORTE MANGUEIRA 3/4X700	19
0501053527	CABEÇALHO COM ORELHA ENGATE	20
0909098820	CIRCUITO HIDRAULICO CONJUNTO LEVANTE HIDRAULICO	21
0909098818	SECAO DE DISCOS 48/52/56/60/64/68/72/76/80/84D	22
0501047055	MANCAL AGRICOLA DM OL 192,5 1.1/2" PR	23
0501053834	MACHO ENGATE RAPIDO 1/2 NPT	24



Item	Código	Descrição	Ver Pág.	048	052	056	060	064	068	072	076	080	084
01	0521069252	CHASSI DIANTEIRO		001	000	000	000	000	000	000	001	000	000
01.	0521069251	CHASSI DIANTEIRO		000	001	000	000	000	000	000	000	000	000
01..	0521069245	CHASSI DIANTEIRO		000	000	001	000	000	000	000	000	000	000
01...	0521069240	CHASSI DIANTEIRO		000	000	000	001	000	000	000	000	000	000
01....	0521069256	CHASSI DIANTEIRO GN/GNM/GNH 64D		000	000	000	000	000	001	000	000	000	000
02	0521069833	CHASSI DIANTEIRO GN/GNM/GNH 68D		000	000	000	000	000	000	001	000	000	000
02.	0521069286	CHASSI DIANTEIRO - 72D		000	000	000	000	000	000	000	001	000	000
02..	0521068990	CHASSI DIANTEIRO - 76D		000	000	000	000	000	000	000	000	001	000
02...	0521069230	CHASSI DIANTEIRO - 80D		000	000	000	000	000	000	000	000	000	001
02....	0521069222	CHASSI DIANTEIRO GN/GNM/GNH 84D		000	000	000	000	000	000	000	000	000	001
03	0521069253	CHASSI TRASEIRO		001	000	000	000	000	000	000	000	000	000
03.	0521069911	CHASSI TRASEIRO		000	001	000	000	000	000	000	000	000	000
03..	0521069246	CHASSI TRASEIRO		000	000	001	000	000	000	000	000	000	000
03...	0521069241	CHASSI TRASEIRO		000	000	000	001	000	000	000	000	000	000
03....	0521069257	CHASSI TRASEIRO - 64D		000	000	000	000	001	000	000	000	000	000
04	0521069282	CHASSI TRASEIRO - 68D		000	000	000	000	000	001	000	000	000	000
04.	0521069284	CHASSI TRASEIRO - 72D		000	000	000	000	000	000	001	000	000	000
04..	0521068993	CHASSI TRASEIRO - 76D		000	000	000	000	000	000	000	000	001	000
04...	0521069233	CHASSI TRASEIRO - 80D		000	000	000	000	000	000	000	000	000	001
04....	0521069223	CHASSI TRASEIRO GN/GNM/GNH 84D		000	000	000	000	000	000	000	000	000	001
05	0531019497	EIXO ARTICULADO 38,10 X 235		003	003	003	003	003	003	003	003	003	003
06	0531019540	ARRUELA LISA 39,50X70X9,50 COM RECORTE		003	003	003	003	003	003	003	003	003	003
07	0501011301	PORCA CASTELO 1.1/2 UNC 6 FPP SEXTAVADA 2.5/16 ZN		003	003	003	003	003	003	003	003	003	003
08	0503010010	CONTRAPINO 1/4 X 2.1/2		003	003	003	003	003	003	003	003	003	003
09	0503034003	ETIQUETA IDENTIFICACAO ALUMINIO MARCHESAN 61 X 118		001	001	001	001	001	001	001	001	001	001
10	0503010001	REBITE POP ADESIVA 423 3,2 X 5,5		004	004	004	004	004	004	004	004	004	004
11	0503031739	ETIQUETA ADESIVA PERIGO 11,7 X 7		001	001	001	001	001	001	001	001	001	001
12	0503034438	ETIQUETA ADESIVA ABERTURA FECHAMENTO SECOES		001	001	001	001	001	001	001	001	001	001
13	0503033038	EMBLEMA PERIGO 07 1G18080		001	001	001	001	001	001	001	001	001	001

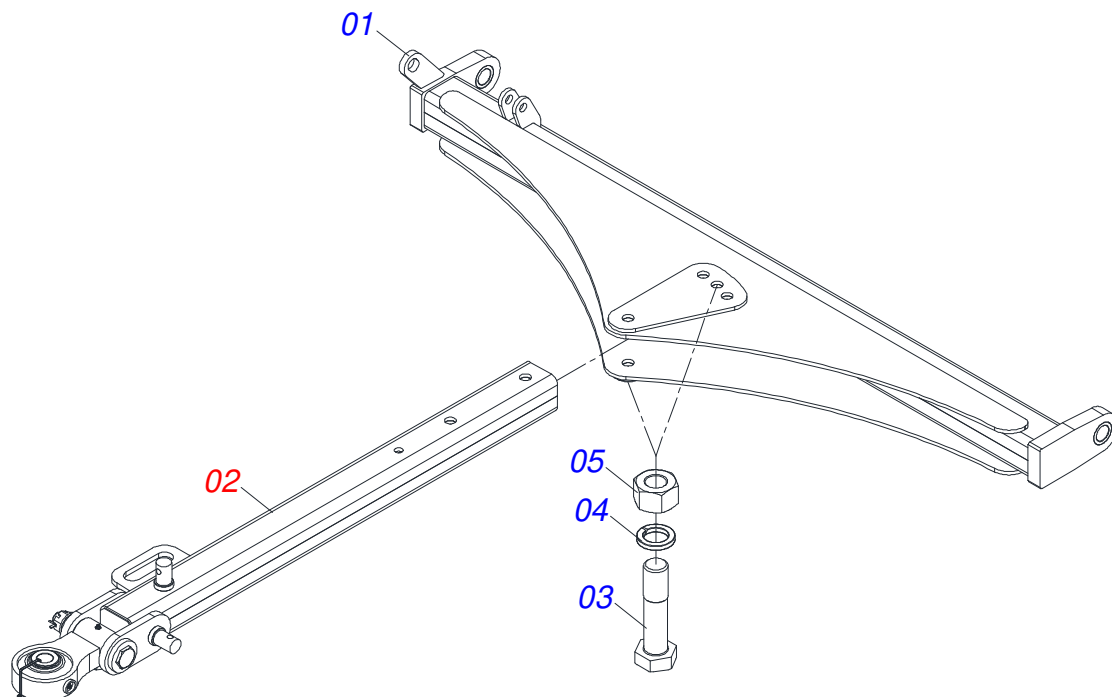
11 / 12
13 / 14
15 / 16
17 / 18
19 / 20

CHASSI COMPLETO

0909095560

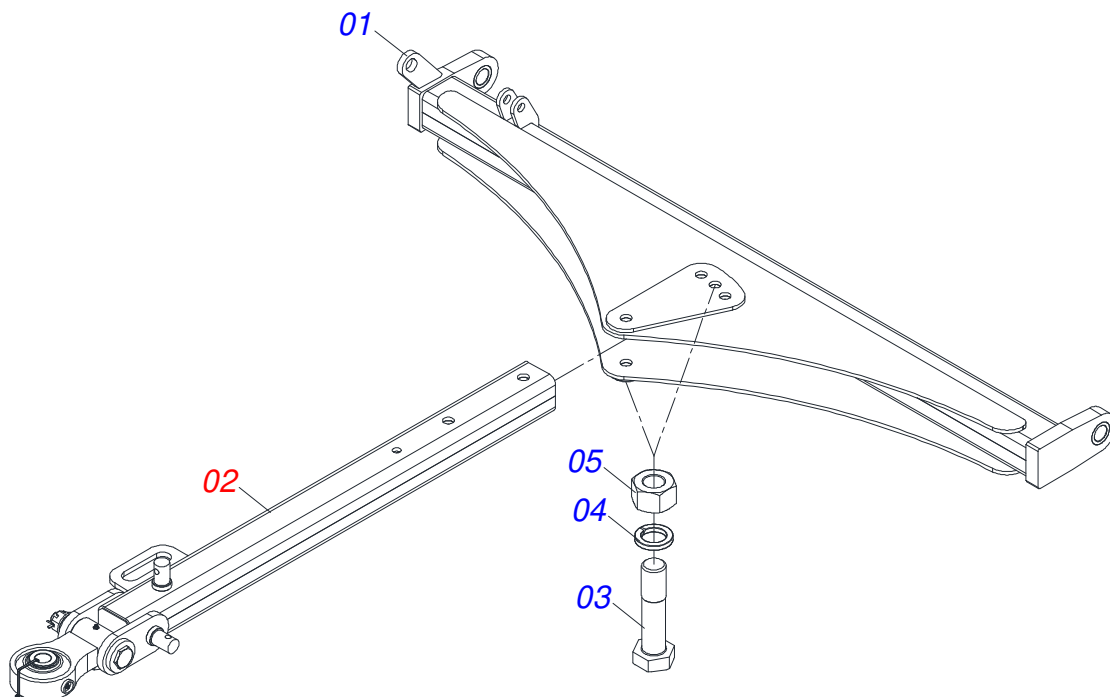
Item	Código	Descrição	Ver Pág.	048	052	056	060	064	068	072	076	080	084
65	0501011445	ARRUELA LISA 26 X 46 X 3,00 ZN		002	002	002	002	002	002	002	002	002	002
66	0503010571	CONTRAPINO 1/4 X 1.1/2		002	002	002	002	002	002	002	002	002	002
67	0511018012	ADAPTADOR HIDRAULICO 2		002	002	002	002	002	002	002	002	002	002
68	0909098817	CONJUNTO LEVANTE HIDRAULICO COMPLETO	12	001	001	001	001	001	001	001	001	001	001
69	0551013708	EIXO JUNCAO 37,50 X 145 PQ		000	000	000	000	002	002	002	002	002	002
70	0501011301	PORCA CASTELO 1.1/2 UNC 6 FPP SEXTAVADA 2.5/16 ZN		000	000	000	000	002	002	002	002	002	002
71	0503010010	CONTRAPINO 1/4 X 2.1/2		000	000	000	000	002	002	002	002	002	002

CABECALHO COMPLETO



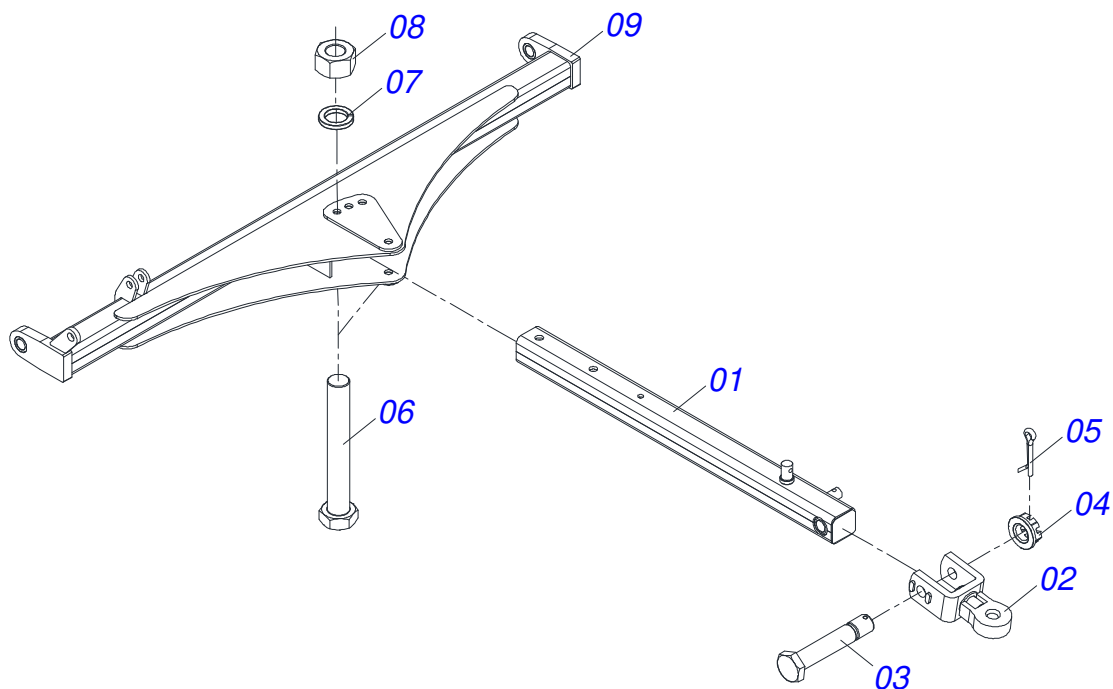
Item	Código	Descrição	Ver Pág.	QT
01	0521069308	BARRA ENGATE (1976)		01
02	0521048502	BARRA TRACAO COMPLETA 1586 X 100	5	01
03	0501010334	PARAFUSO 1 UNC X 7 C S G.5 ZN		02
04	0503011438	ARRUELA PRESSAO 1		02
05	0501010059	PORCA SEXTAVADA 1 UNC (PESADA) G.5 ZN		02

CABECALHO COMPLETO

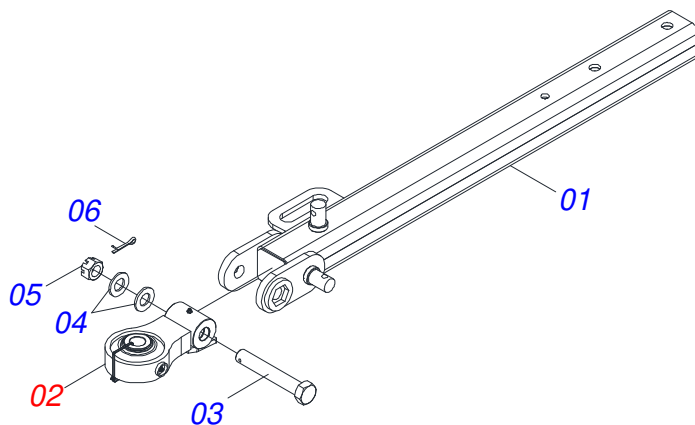


Item	Código	Descrição	Ver Pág.	QT
01	0531062335	BARRA ENGATE 2370 X 683,5 GN/GNM/GNH		01
02	0521048502	BARRA TRACAO COMPLETA 1586 X 100	5	01
03	0501010334	PARAFUSO 1 UNC X 7 C S G.5 ZN		02
04	0503010012	ARRUELA PRESSAO 1 ZN 1K01602		02
05	0501010059	PORCA SEXTAVADA 1 UNC (PESADA) G.5 ZN		02

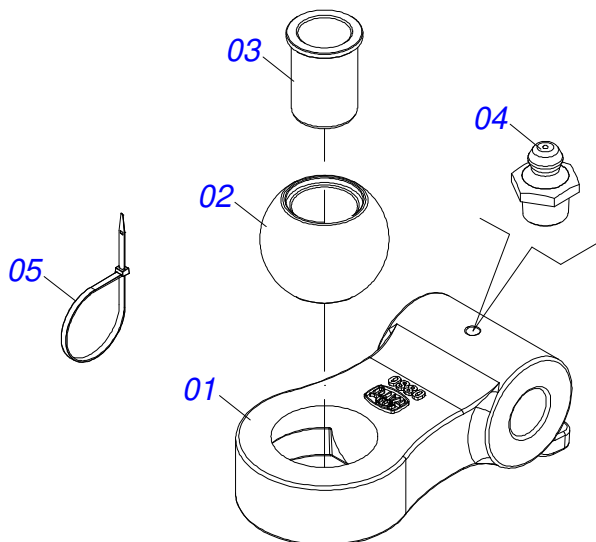
CABECALHO COMPLETO



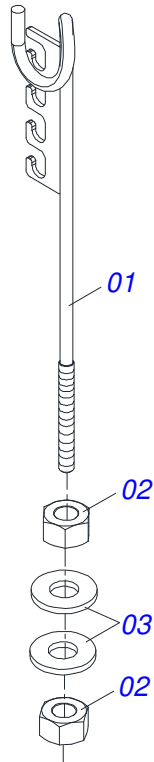
Item	Código	Descrição	Ver Pág.	QT
01	0501066715	BARRA DE TRAÇÃO 1400		01
02	0501062869	ENGATE TRATOR		01
03	0501017291	PARAFUSO 1.1/2 NC X 205 ZN		01
04	0501011301	PORCA CASTELO 1.1/2 UNC 6 FPP SEXTAVADA 2.5/16 ZN		01
05	0503010010	CONTRAPINO 1/4 X 2.1/2		01
06	0501010334	PARAFUSO 1 UNC X 7 C S G.5 ZN		02
07	0503011438	ARRUELA PRESSAO 1		02
08	0501010059	PORCA SEXTAVADA 1 UNC (PESADA) G.5 ZN		02
09	0521064097	BARRA ENG GN/GNM 64A84		01



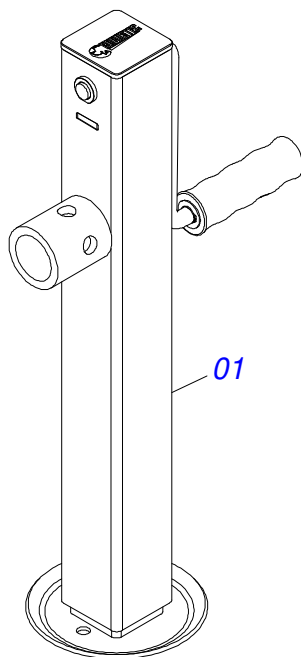
Item	Código	Descrição	Ver Pág.	QT
01	0521069165	BARRA TRACAO 1416 GDFM		01
02	0521057520	ENGATE COM APOIO COM ROTULA COMPLETO	6	01
03	0581015973	PARAFUSO 1.1/4 UNC X 8 C S G5		01
04	0501017779	ARRUELA LISA 32 X 60 X 4,75		02
05	0503013026	PORCA CASTELO 1.1/4 UNC 1K03893 ZN		01
06	0503010010	CONTRAPINO 1/4 X 2.1/2		01



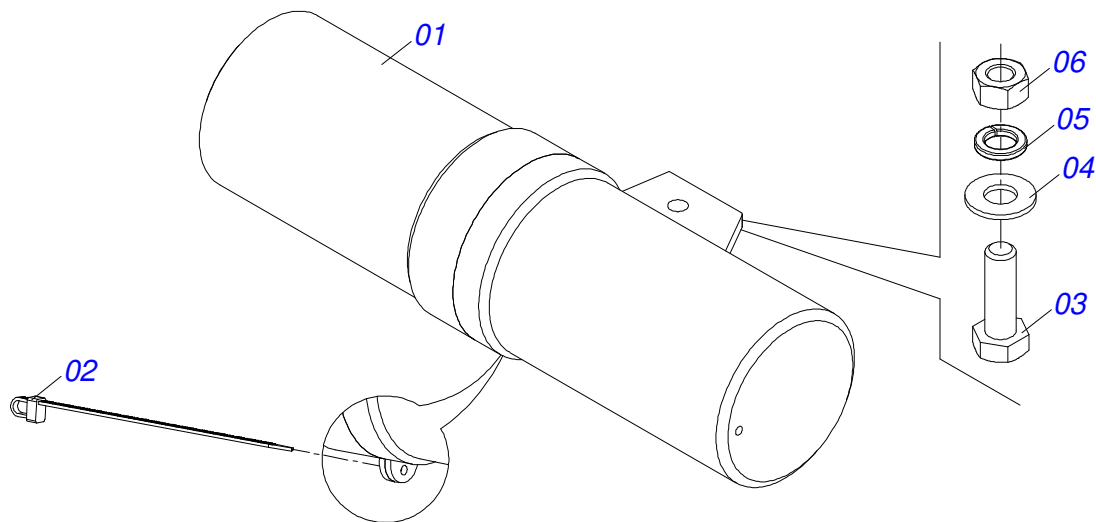
Item	Código	Descrição	Ver Pág.	QT
01	0502040880	CORPO ENGATE COM APOIO COM ROTULA		01
02	0502040885	CORPO ROTULA 41 X 80 X 60		01
03	0591012511	LUVA 33 X 40,93 X 47,50 X 60		01
04	0503010002	GRAXEIRA 1800		01
05	0503018829	ABRACADEIRA NYLON 7,8 X 1,8 X 390 MM RUBBERPLASTIC		01



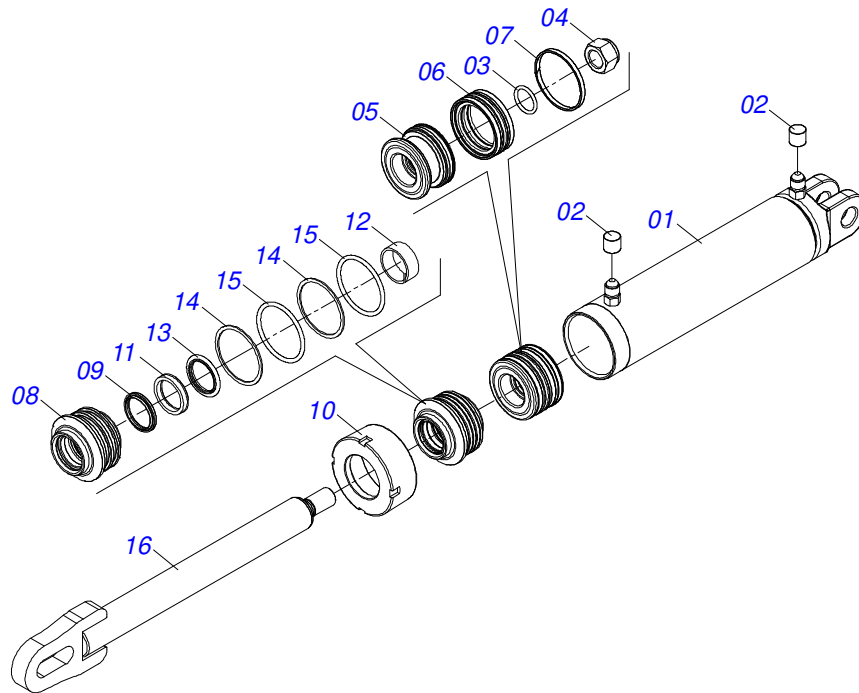
Item	Código	Descrição	Ver Pág.	QT
01	0511067334	SUPORTE MANGUEIRA		01
02	0503010014	PORCA SEXTAVADA 3/4 UNC (PESADA) G.5 ZN		02
03	0501010322	ARRUELA LISA 20,50 X 46 X 4,00 ZN		02



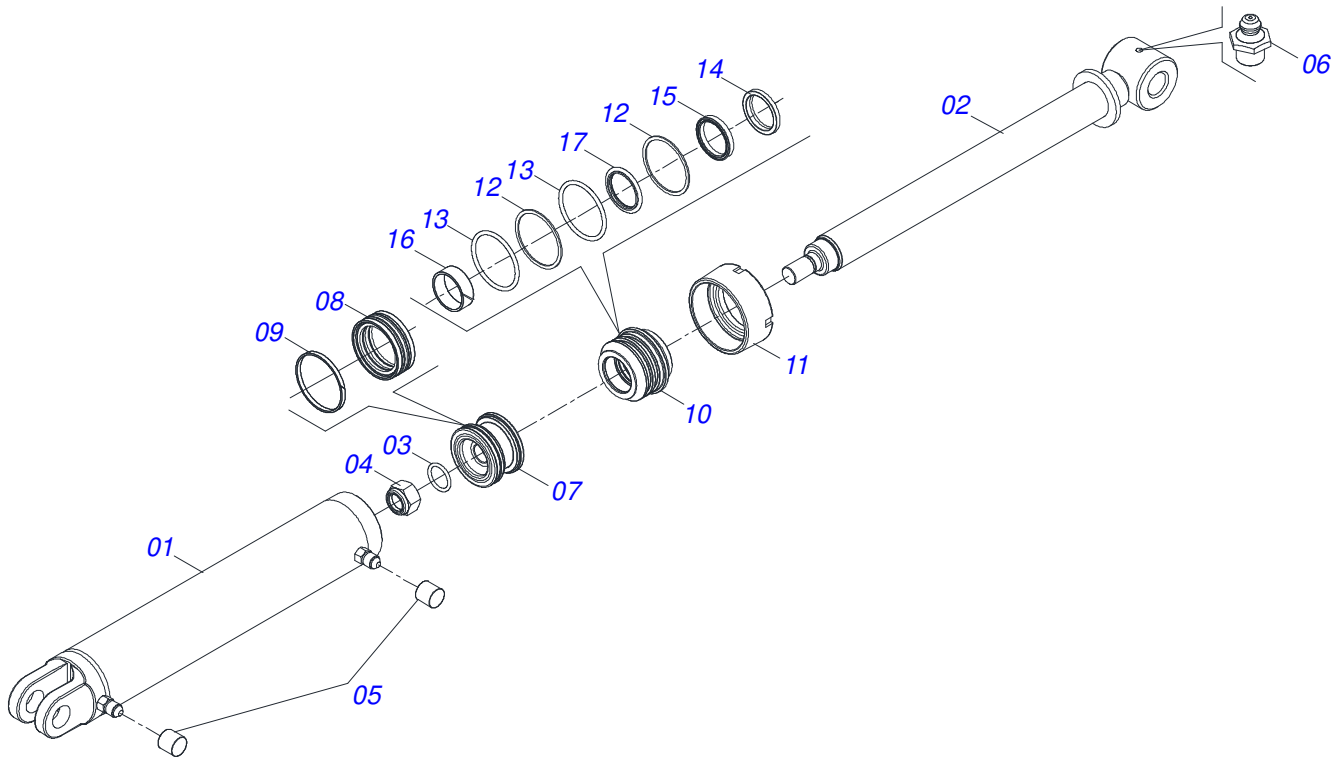
Item	Código	Descrição	Ver Pág.	QT
01	0503062157	MACACO COMPLETO (1259) ROBUSTEC	8	01



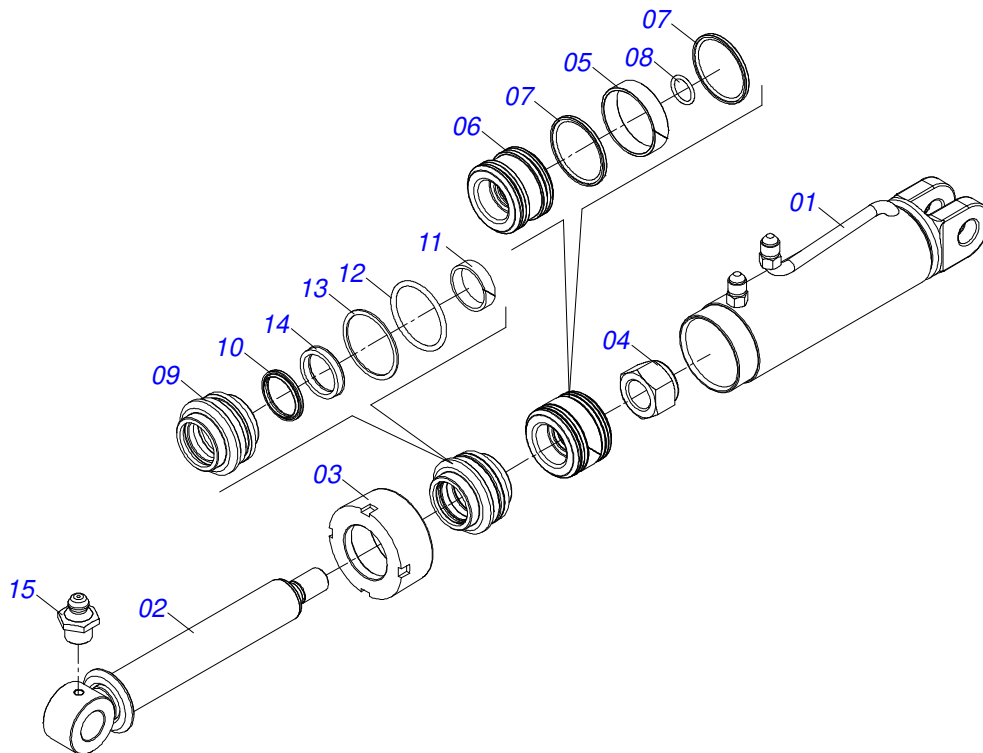
Item	Código	Descrição	Ver Pág.	QT
01	0503060100	PORTA MANUAL INSTRUCOES		01
02	0503010267	ABRACADEIRA NYLON 3,60 X 1,3 X 155 MM		01
03	0503010363	PARAFUSO 5/16 UNC X 1 C S G.2 ZN		01
04	0501010694	ARRUELA LISA 8,50 X 18 X 1,50 ZN		01
05	0503010179	ARRUELA PRESSAO 5/16 ZN 1K01528		01
06	0503010337	PORCA SEXTAVADA 5/16 UNC G.5 ZN		01



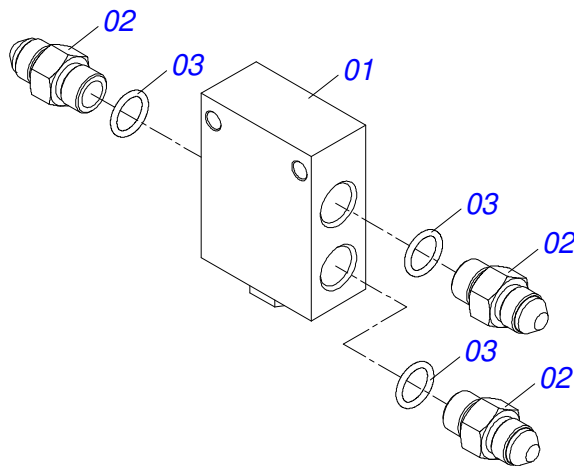
Item	Código	Descrição	Ver Pág.	QT
01	0531061884	CAMISA 85,70 x 265 GNFH		01
02	0503030385	PLUG CILINDRICO N-002		02
03	0503010042	ANEL O RING 2-214 N 3006-9B 1G05116		01
04	0503010063	PORCA SEXTAVADO AUTOTRAVANTE COM NYLON 1 UNS ALTA G.5 ZN		01
05	0571019710	EMBOLO 44,45 X 85,72 CILINDRO HIDRAULICO		01
06	0503017935	ANEL ZW 008500260 AGEL		01
07	0503018144	ANEL GUIA 6W6-3375-250		01
08	0571019711	SUPORTE ANEIS 44,45 X 85,72		01
09	0503010761	ANEL RASPADOR		01
10	0571019709	TAMPA MOVEL 85,72		01
11	0503017936	ANEL OD 044405200171D-BR AGEL		01
12	0503017938	ANEL GUIA W2-2000-750 (1734)		01
13	0503017937	GAXETA 1870-1750-375-B POLYMAX		01
14	0503017940	ANEL BACK-UP 8-337		02
15	0503017939	ANEL O RING 2-337 N 3006-9B		02
16	0531061883	EXTENSOR 44,45 x 535 GNFH		01
17	0511032281	JOGO REPARO COMPLETO 44,45 X 85,70 (0511058426)		01



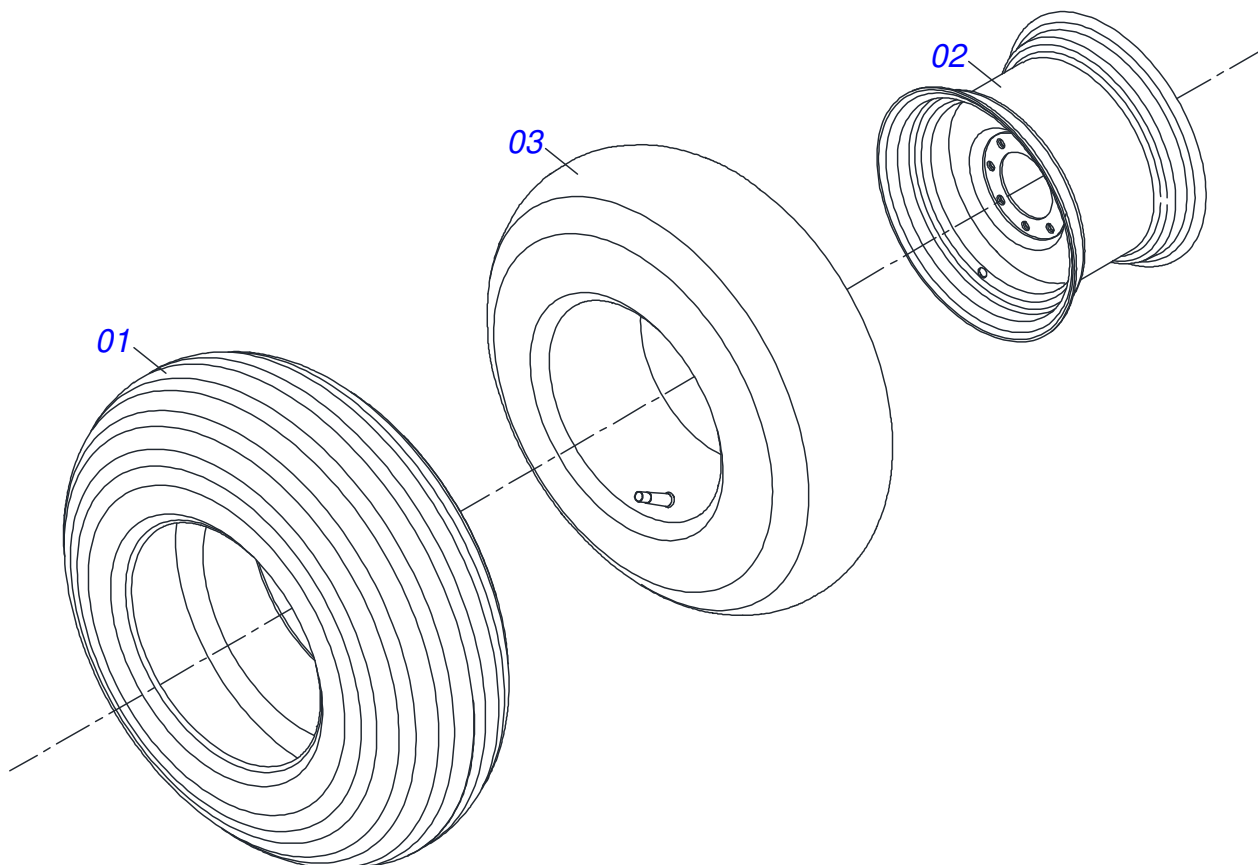
Item	Código	Descrição	Ver Pág.	QT
01	0521063982	CAMISA 85,72 X 510 GNF/GNFM		01
02	0521067533	EXTENSOR 50,80 X 697 GNFM		01
03	0503010042	ANEL O RING 2-214 N 3006-9B 1G05116		01
04	0503010063	PORCA SEXTAVADO AUTOTRAVANTE COM NYLON 1 UNS ALTA G.5 ZN		01
05	0503030385	PLUG CILINDRICO N-002		02
06	0503010002	GRAXEIRA 1800		01
07	0571019710	EMBOLO 44,45 X 85,72 CILINDRO HIDRAULICO		01
08	0503017935	ANEL ZW 008500260 AGEL		01
09	0503018144	ANEL GUIA 6W6-3375-250		01
10	0581013228	SUPORTE ANEIS 50,80 X 85,72 GNFM		01
11	0581013227	TAMPA MOVEL 85,72 SDA3E		01
12	0503017940	ANEL BACK-UP 8-337		02
13	0503017939	ANEL O RING 2-337 N 3006-9B		02
14	0503010039	ANEL RASPADOR D-2000 1G24231		01
15	0503018026	GAXETA 1870-2000-375 B POLYMAX		01
16	0503018025	ANEL GUIA W2-2250-750 (3097 AGEL)		01
17	0503018024	ANEL BS OD050805200171D-BR		01



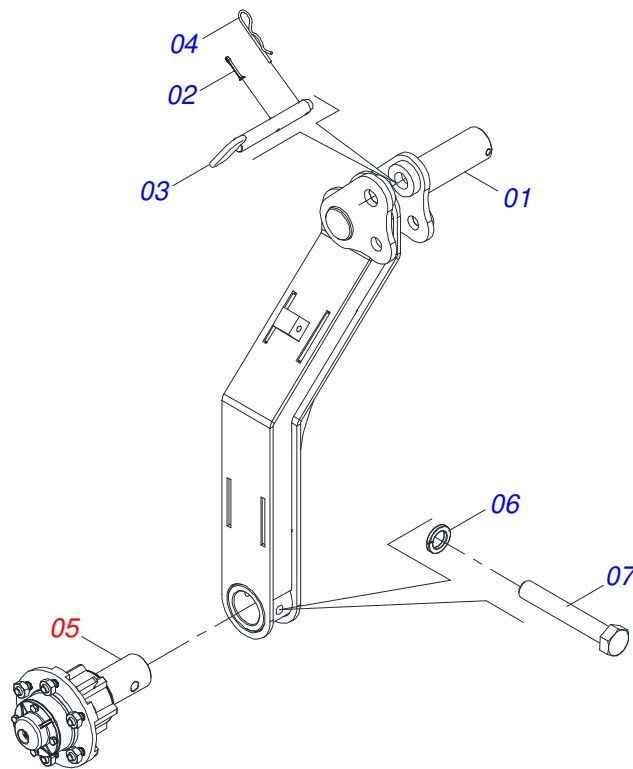
Item	Código	Descrição	Ver Pág.	QT
01	0531060320	CAMISA 76,20 X 277 X 335		01
02	0531060321	EXTENSOR 44,45 X 311 X 296		01
03	0502011899	TAMPA MOVEL 76,2		01
04	0503010063	PORCA SEXTAVADO AUTOTRAVANTE COM NYLON 1 UNS ALTA G.5 ZN		01
05	0503018140	ANEL GUIA W2-3000-750 (1147)		01
06	0581010304	EMBOLO 44,45 X 76,20		01
07	0503018138	ANEL BS OE076205200211C BR		02
08	0503010042	ANEL O RING 2-214 N 3006-9B 1G05116		01
09	0502012264	SUPORTE ANEIS 44,45 X 76,20		01
10	0503010761	ANEL RASPADOR		01
11	0503010949	ANEL G.I.1.3/4X3X1/2 W2-2000-500 PK		01
12	0503010343	ANEL O RING 2-334 N 3006-9B 1G85259		01
13	0503011059	ANEL BACK-UP 8-334 1G31146		01
14	0503017937	GAXETA 1870-1750-375-B POLYMAX		01
15	0503010002	GRAXEIRA 1800		01
16	0511032725	JOGO REPARO CILINDRO 44,45 X 76,20 X 820 X 551(0511057973)		01



Item	Código	Descrição	Ver Pág.	QT
01	0503012481	VALVULA DIVISORA FLUXO 50-50 HFB030731		01
02	0501010617	NIPLE 3/4 NF X 3/4 NF SEXTAVADO 7/8 X 44		03
03	0503010190	ANEL O RING 2-114 N 3006-9B		03

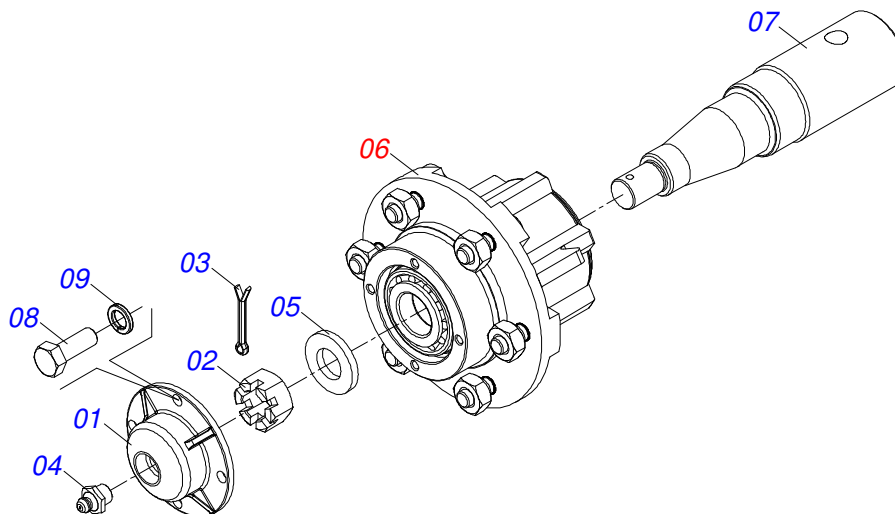


Item	Código	Descrição	Ver Pág.	QT
01	0503010858	PNEU 11L-15 10L		01
02	0503011468	RODA 10LB X 15 X 6F X 152,4		01
03	0503010860	CAMARA AR 11L 15		01

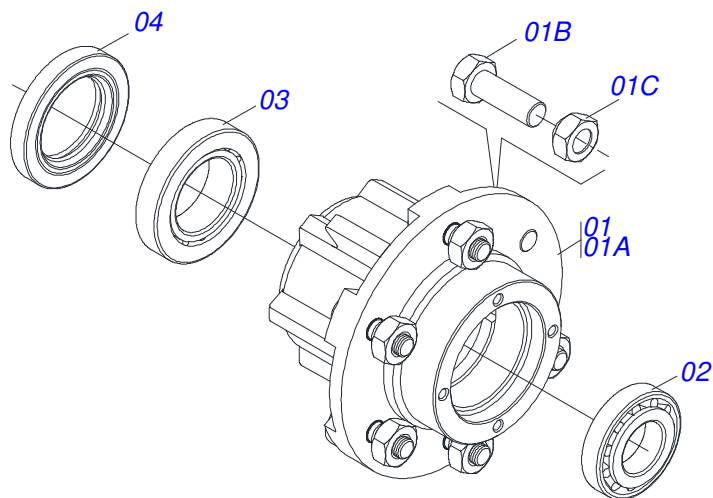


Item	Código	Descrição	Ver Pág.	QT
01	0521068372	BRACO RODEIRO		01
02	0503010131	CONTRAPINO 3/16 X 1.1/2		01
03	0521068769	EIXO JUNCAO 25,00 X 164 C/PUXADOR GNF/GNFM/GNFH		01
04	0503030012	CUPILHA 4 X 88		01
05	0521052217	CUBO RODEIRO COMPLETO	17	01
06	0503010027	ARRUELA PRESSAO 5/8 ZN 1K01574		01
07	0503017857	PARAFUSO 5/8 UNF 4 CS G.5 ZN		01

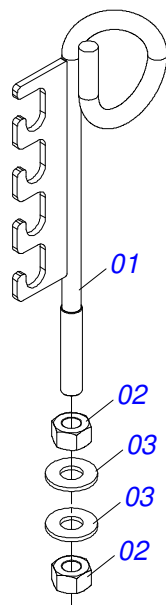
CUBO RODEIRO COMPLETO



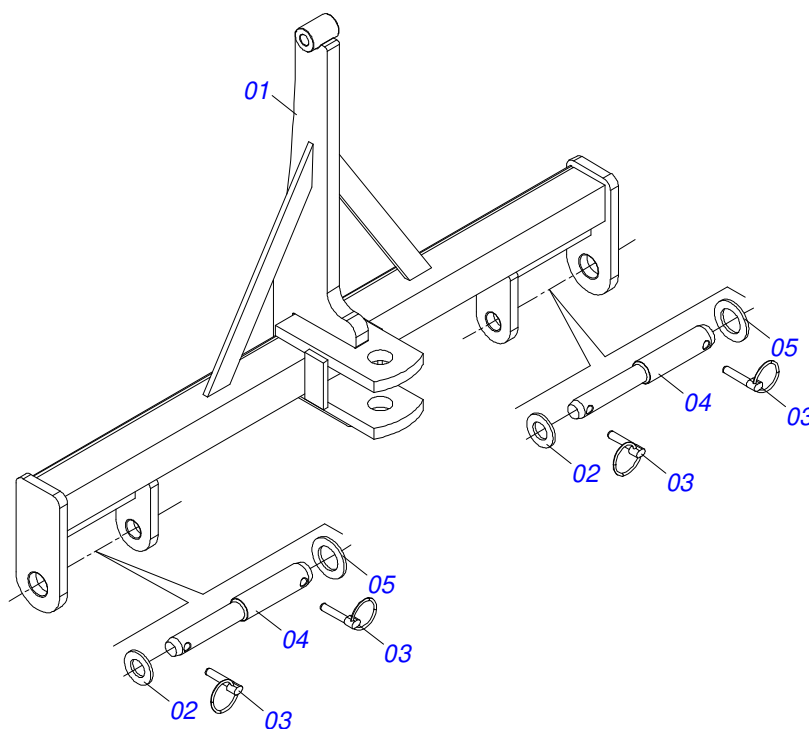
Item	Código	Descrição	Ver Pág.	QT
01	0502020591	TAMPA PROTETORA		01
02	0503030009	PORCA CASTELO 1 UNS 14FPP X 22 ZN		01
03	0503010018	CONTRAPINO 5/32 X 1.1/2		01
04	0503010002	GRAXEIRA 1800		01
05	0501016545	ARRUELA LISA 26 X 50 X 6,30 ZN		01
06	0501051142	CAIXA RODADO COM ROLAMENTO	18	01
07	0581016297	PONTA EIXO 63,50 X 270 GDFM		01
08	0503010178	PARAFUSO 5/16 UNC X 7/8 CS G.2 ZN		04
09	0503010179	ARRUELA PRESSAO 5/16 ZN 1K01528		04



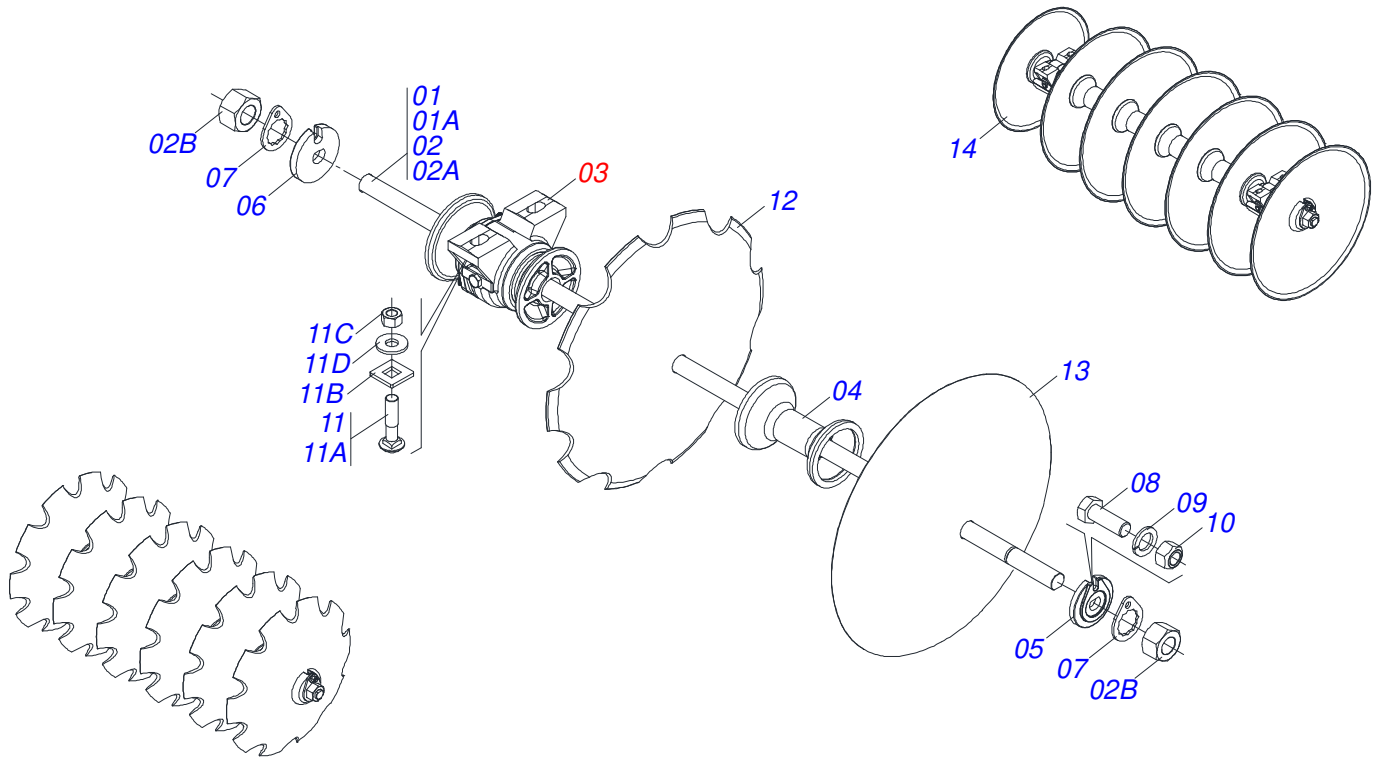
Item	Código	Descrição	Ver Pág.	QT
01	0501110728	CAIXA RODADO COM PARAFUSO		01
01A	0502011121	CAIXA RODADO		01
01B	0501010127	PARAFUSO ROD9/16UNFX1.7/8CR G.5 REC ZN		06
01C	0503010035	PORCA CONICA 9/16 UNF ZN		06
02	0503010037	ROLAMENTO 30207		01
03	0503010006	ROLAMENTO 32210 IMP		01
04	0503012928	RETENTOR 5985-GB		01



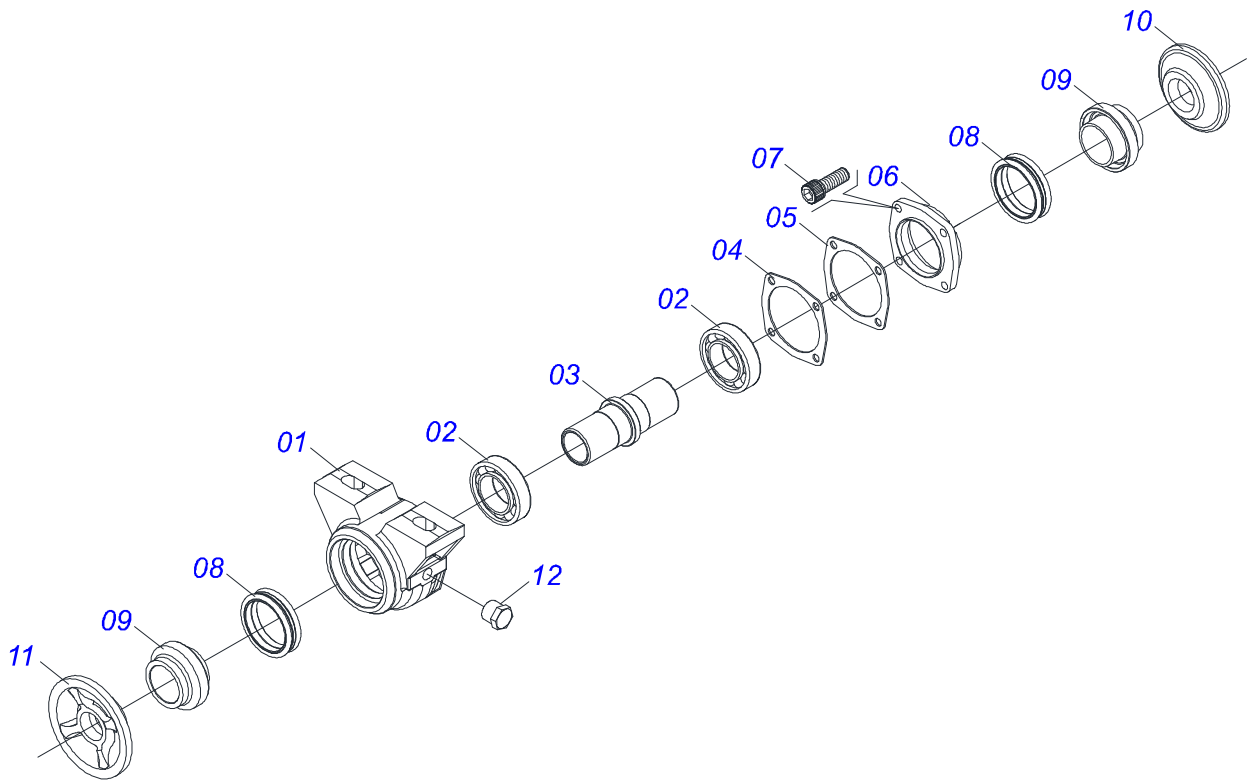
Item	Código	Descrição	Ver Pág.	QT
01	0521068388	SUPORE MANGUEIRA		01
02	0503010014	PORCA SEXTAVADA 3/4 UNC (PESADA) G.5 ZN		02
03	0501010322	ARRUELA LISA 20,50 X 46 X 4,00 ZN		02



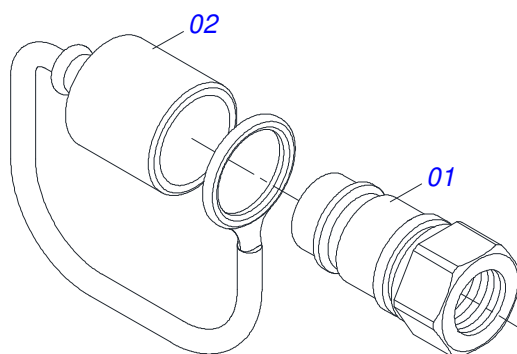
Item	Código	Descrição	Ver Pág.	QT
01	0511062944	CABECALHO COM ORELHA ENGATE		01
02	0501012916	ARRUELA LISA 38,50 X 66 X 4,75 ZN		02
03	0503030430	PINO TRAVA 7/16 X 50		04
04	0541015542	EIXO ENGATE INFERIOR 1.1/8		02
05	0511017480	ARRUELA LISA 29 X 54 X 4,75 ZN		02



Item	Código	Descrição	Ver Pág.	048	052	056	060	064	068	072	076	080	084
01	0521045341	EIXO 1.1/2 6FPP X 2290 COM PORCA		004	000	000	000	000	000	000	000	000	000
01.	0511054527	EIXO 1.1/2" UNC X 2490 COM PORCAS		000	004	000	000	000	000	000	000	000	000
01..	0511045023	EIXO 1.1/2 6FPP X 2680 COM PORCAS		000	000	004	000	000	000	000	000	000	000
01...	0501059898	EIXO 1.1/2 UNC 2880 COM PORCAS		000	000	000	004	000	000	000	000	000	000
01....	0501043697	EIXO 1.1/2 6FPP X 1505 COM PORCAS		000	000	000	000	008	002	000	002	002	000
01A	0511012017	EIXO 1.1/2 6FPP X 2290		004	000	000	000	000	000	000	000	000	000
01A.	0531019372	EIXO 1.1/2 6FPP X 2490		000	004	000	000	000	000	000	000	000	000
01A..	0551011002	EIXO 1.1/2 6FPP X 2680		000	000	004	000	000	000	000	000	000	000
01A...	0561016111	EIXO 1.1/2 UNC X 2880		000	000	000	004	000	000	000	000	000	000
01A....	0511012601	EIXO 1.1/2 6FPP X 1505		000	000	000	000	008	002	000	002	002	000
02	0501046884	EIXO 1.1/2 6FPP X 1705 COM PORCAS		000	000	000	000	000	002	004	000	000	000
02..	0511049630	EIXO 1.1/2 6FPP X 2095 COM PORCAS		000	000	000	000	000	000	000	002	000	000
02...	0521045341	EIXO 1.1/2 6FPP X 2290 COM PORCA		000	000	000	000	000	000	000	000	002	000
02....	0501044105	EIXO 1.1/2 6FPP X 1305 COM PORCAS		000	000	000	000	000	000	000	000	000	006
02A	0501018720	EIXO 1.1/2 6FPP X 1705		000	000	000	000	000	002	004	000	000	000
02A..	0561019198	EIXO 1.1/2 6FPP X 2095		000	000	000	000	000	000	000	002	000	000
02A...	0511012017	EIXO 1.1/2 6FPP X 2290		000	000	000	000	000	000	000	000	002	000
02A....	0511011914	EIXO 1.1/2 6FPP X 1305		000	000	000	000	000	000	000	000	000	006
02B	0501810110	PORCA 1.1/2 NC 6FPP SEXTAVADO 2.3/8 SA		008	008	008	008	016	016	016	016	016	016
03	0501047055	MANCAL AGRICOLA DM OL 192,5 1.1/2" PR	23	006	006	006	006	006	008	008	010	010	012
04	0502010627	SEPARADOR 192,5 COM FURO REDONDO 1.1/2		016	018	020	022	020	022	024	024	026	024
05	0502010871	TRAVA EIXO EXTERNO 1.1/2		002	002	002	002	004	002	002	002	002	004
06	0502010872	TRAVA EIXO INTERNO 1.1/2		002	002	002	002	004	002	002	002	002	004
07	0501018592	TRAVA PORCA 1.5/8 SEXTAVADA 60,0/60,2		004	004	004	004	008	004	004	004	004	008
08	0503011267	PARAFUSO 5/8 UNC X 1.1/2 C S G.5 ZN		004	004	004	004	008	004	004	004	004	008
09	0503010027	ARRUELA PRESSAO 5/8 ZN 1K01574		004	004	004	004	008	004	004	004	004	008
10	0503010013	PORCA SEXTAVADA 5/8 UNC G.5 ZN		004	004	004	004	008	004	004	004	004	008
11	0501042160	CONJUNTO PECAS IMPLEMENTOS 5/8 UNC X 76		012	012	012	012	018	012	012	012	012	018
11A	0501011234	PARAFUSO 5/8 UNC X 3 C A P Q G.5 ZN		012	012	012	012	018	012	012	012	012	018
11B	0501010947	TRAVA PARAFUSO 5/8		012	012	012	012	018	012	012	012	012	018
11C	0503010013	PORCA SEXTAVADA 5/8 UNC G.5 ZN		024	024	024	024	036	024	024	024	024	036



Item	Código	Descrição	Ver Pág.	QT
01	0502010540	CAIXA PARA MANCAL DM MRO - 182		01
02	0503010006	ROLAMENTO 32210 IMP		02
03	0502040061	EIXO MANCAL AGR 182 E 192,5		01
04	0503030013	JUNTA VEDACAO 112 X 90,5 X 0,3		03
05	0503030684	JUNTA VEDACAO 112 X 90,5 X 0,1		02
06	0502020424	TAMPA CAIXA MANCAL AGRICOLA DM O-182/192,225		01
07	0503010134	PARAFUSO 3/8 UNC X 1 C C SI 12.9		04
08	0503030026	RETENTOR LP JB-253		02
09	0502010541	PORTA RETENTOR COM BUCHA MRO-182(30210)		02
10	0502010604	ENCOSTO EXTERNO DISCO		01
11	0502010605	ENCOSTO INTERNO DISCO		01
12	0503010856	BUJAO R 3/8 BSPT		02



Item	Código	Descrição	Ver Pág.	QT
01	0503011627	MACHO ENGATE RAPIDO AGRICOLA 1/2 NPT		01
02	0503011882	TAMPA PLASTICA PARA ENGATE RAPIDO MACHO		01



civemasa

Publicações Técnicas | Elaboração e Revisão

LORENA ROCHA ALVES

www.civemasa.com.br

