

CATALOGO DE PARTES

RASTRAS

Código:

0501092882

Producto:

GASPMC EHD 10020



Serie:

S-0805

Revisión:

00

Fecha de Revisión:

JANEIRO/2021




PRODUCTOS

Código	Descripción
0121710002	GASPMC EHD 10020 16 X 40 X 12 DM S-0805
0121710006	GASPMC EHD 10020 16 X 42 X 12 DM S-0805
0121710003	GASPMC EHD 10020 20 X 40 X 12 DM S-0805

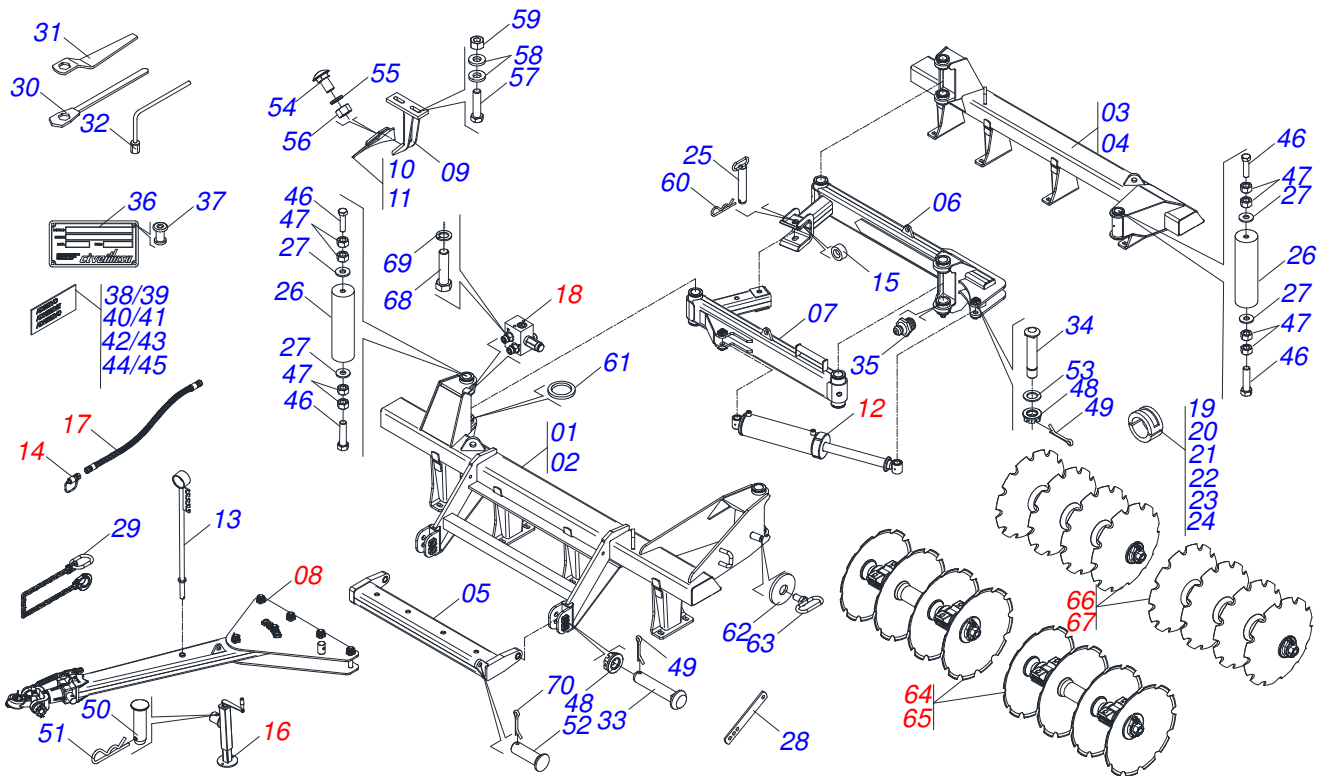
ATENCIÓN: IMPORTANTE

Civemasa se reserva el derecho de perfeccionar y/o cambiar las características técnicas de sus productos, sin previo aviso y sin la obligación de proceder con los ya comercializados y sin conocimiento previo del revendedor o consumidor.



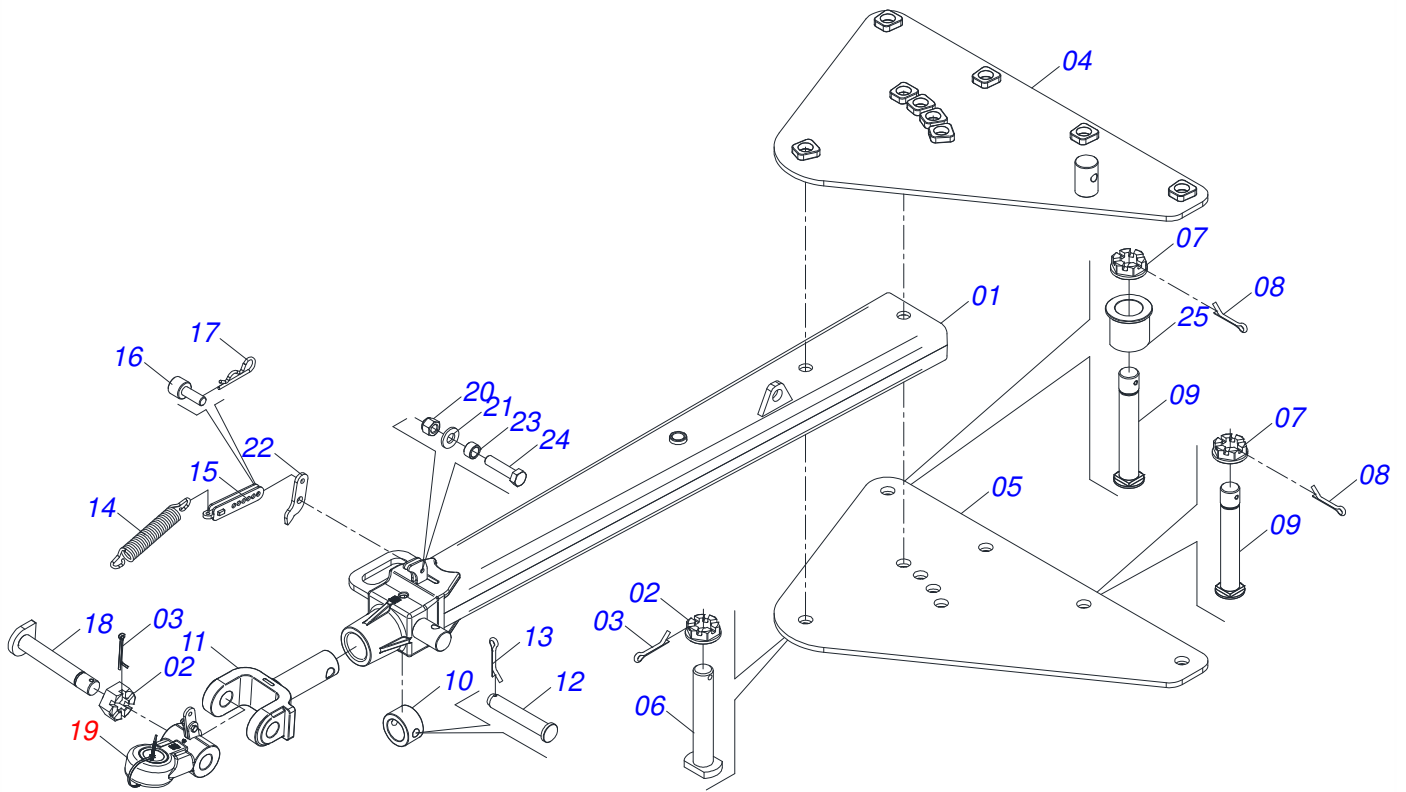
ÍNDICE

0909095546	CHASIS COMPLETO	1
0521041823	BARRA DE TRACCIÓN COMPLETA (PIN 3")	2
0531040171	ENGANCHE COMPLETO	3
0511044812	CILINDRO HIDRAULICO 63,50 X 150 X 950 X 550	4
0501053834	ACOPLAMIENTO RAPIDO MACHO AGRICOLA CON TAPA - 1/2 NPT	5
0511048088	GATO COMPLETO	6
0909095556	JUEGO MANGUERA 16/20D	7
0501055696	VALVULA OFS DESCARGA COMPL.	8
0909095547	SECCION DE DISCOS DELANTERO DERECHA / IZQUIERDA 16	9
0909095549	SECCION DE DISCOS DELANTERO DERECHA / IZQUIERDA 20	10
0909095548	SECCION DE DISCOS TRASERA DERECHA / IZQUIERDA 16	11
0909095550	SECCION DE DISCOS TRASERA DERECHA / IZQUIERDA 20	12
0521049768	CHUMACERA AGRICOLA	13

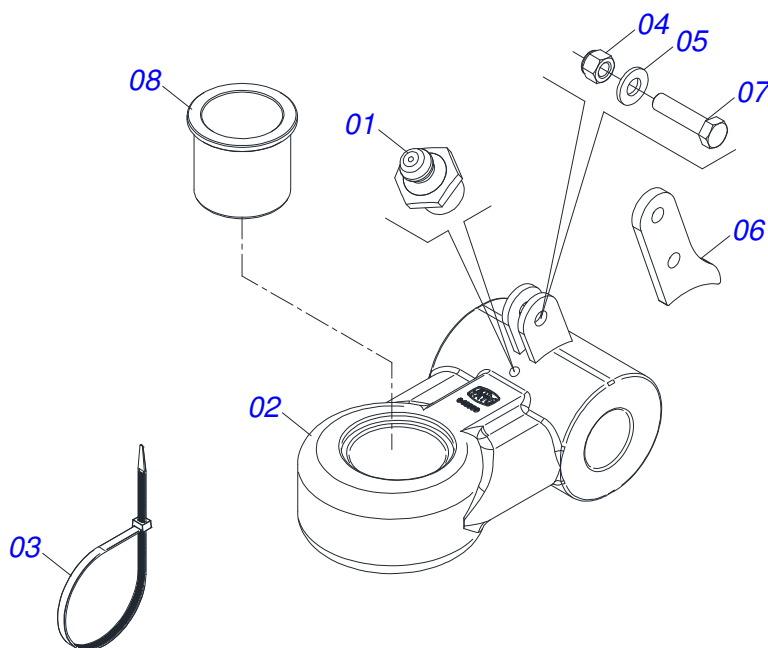


Artículo	Código	Descripción	Ver Pág.	16 20
01	0521068208	CHASIS DELANTERO - 16D	01	00
02	0531061066	CHASIS DELANTERO - 20D	00	01
03	0521068209	CHASIS TRASERO - 16D	01	00
04	0531061067	CHASIS TRASERO - 20D	00	01
05	0521066793	BARRA ENGANCHE	01	01
06	0511067192	BARRA ESTAB TRASERA	01	01
07	0511067182	BARRA ESTABILIZADORA DELANTERA	01	01
08	0521041823	BARRA DE TRACCIÓN COMPLETA (PIN 3")	2	01 01
09	0511064771	SOPORTE LIMPIADOR DELANTEIRO	16	20
10	0521013678	LIMPADOR DELANTEIRO	08	10
11	0521013679	LIMPADOR TRASERO	08	10
12	0511044812	CILINDRO HIDRAULICO 63,50 X 150 X 950 X 550	4	01 01
13	0531061120	SOPORTE MANGUERA	01	01
14	0501053834	ACOPLAMIENTO RAPIDO MACHO AGRICOLA CON TAPA - 1/2 NPT	5	02 02
15	0521011481	BATIDOR CHASIS	01	01
16	0511048088	GATO COMPLETO	6	01 01
17	0909095556	JUEGO MANGUERA 16/20D	7	01 01
18	0501055696	VALVULA OFS DESCARGA COMPL.	8	01 01
19	0511042161	TOPE 2.1/2" X 25	01	01
20	0511042162	TOPE 2.1/2" X 30 COMPLETO	01	01
21	0511042163	TOPE 2.1/2" X 35 COMPLETO	01	01
22	0511042164	TOPE 2.1/2" X 40	01	01
23	0511042165	TOPE 2.1/2" X 50 COMPLETO	01	01
24	0511042166	TOPE 2.1/2" X 61 COMPLETO	01	01
25	0501069350	EJE ARTIC 230 COM TIRADOR	01	01
26	0541011899	EJE UNION 74 X 508	04	04
27	0511013244	ARANDELA PLANA	08	08
28	0541011205	TRABA SEGURIDAD CABEZAL	02	02
29	0503013150	CADENA 1300 X 3/8	01	01
30	0501061044	CLAVE 2.1/8 E 2.1/2 CABO PLANO	02	02
31	0501011432	LLAVE 1.1/2 E 1.5/8 CABO PLANO	01	01

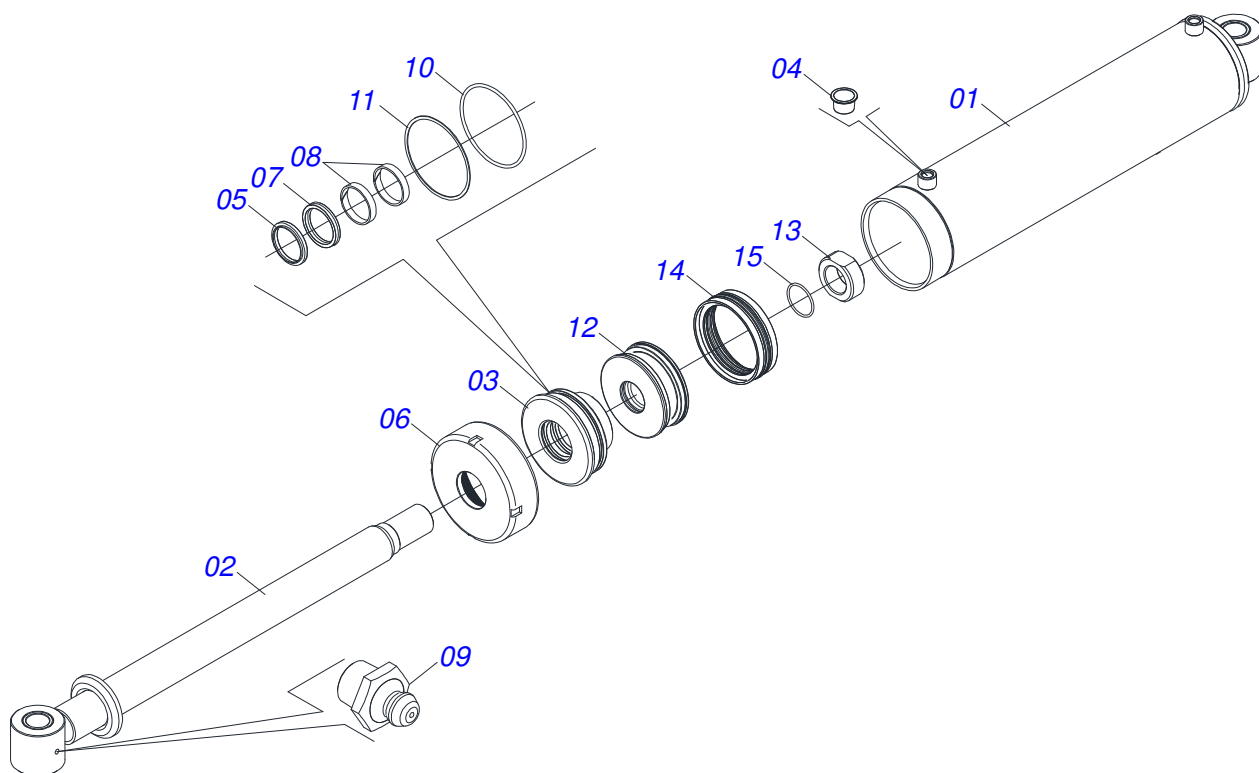
Artículo	Código	Descripción	Ver Pág.	16	20
32	0503016137	CLAVE 1.1/4 CABO CILINDRICO	01	01	
33	0531018099	EJE JUNCION 37,50 X190	02	02	
34	0531018100	EJE UNION 37,50 X 200	02	02	
35	0503010002	GRASERA 1800	14	14	
36	0503034004	ETIQUETA DE IDENTIFICACIÓN DE ALUMINIO	01	01	
37	0503010001	REMACHE POP	04	04	
38	0503034589	EMBLEMA	01	01	
39	0503031428	ETIQUETA ADHESIVA ATENCIÓN	01	01	
40	0503034438	ETIQUETA ADHESIVA	01	01	
41	0503031827	LUBRICACIÓN ADHESIVA Y ETIQUETA DE REAPERTURA	01	01	
42	0503033038	EMBLEMA DE PELIGRO	01	01	
43	0503033647	EMBLEMA APROBADO	01	01	
44	0503031739	ETIQUETA ADHESIVA PELIGRO	01	01	
45	0503033238	EMBLEMA	01	01	
46	0503012660	TORNILLO 1" UNC X 4"	08	08	
47	0503013635	TUERCA 1 NC (SEXT 1.5/8) BAIXA ZN	16	16	
48	0501011301	TUERCA 1.1/2 UNC 6FPP 2.5/16	04	04	
49	0503010571	PASADOR ABIERTO 1/4" X 1.1/2"	04	04	
50	0561014251	EJE UNION	01	01	
51	0503030012	PASADOR ABIERTO	01	01	
52	0521010573	EJE UNION 25 X 80	02	02	
53	0521011721	ARANDELA 40 X 100 X 3,00	02	02	
54	0503012195	TUERCA 5/8" UNC	32	40	
55	0503010027	ARANDELA PRESION	32	40	
56	0503010013	TUERCA 5/8	32	40	
57	0501010500	TORNILLO 3/4"UNC X3"	32	40	
58	0541010763	ARANDELA PLANA	64	80	
59	0503010014	TUERCA 3/4" UNC	32	40	
60	0503031035	PASADOR ABIERTO 6 X 88	01	01	
61	0541011534	ARANDELA PLANA	04	04	
62	0521011722	ARANDELA PLANA	01	01	
63	0501069343	FIJADOR LLAVE	01	01	
64	0909095547	SECCION DE DISCOS DELANTERO DERECHA / 9 IZQUIERDA 16	01	00	
65	0909095549	SECCION DE DISCOS DELANTERO DERECHA / 10 IZQUIERDA20	00	01	
66	0909095548	SECCION DE DISCOS TRASERA DERECHA / 11 IZQUIERDA 16	01	00	
67	0909095550	SECCION DE DISCOS TRASERA DERECHA / 12 IZQUIERDA 20	00	01	
68	0503010237	TORNILLO 3/8 UNC X 1	02	02	
69	0503010025	ARANDELA PRESION 3/8	02	02	
70	0503010010	PASADOR ABIERTO 1/4 X 2.1/2	04	04	



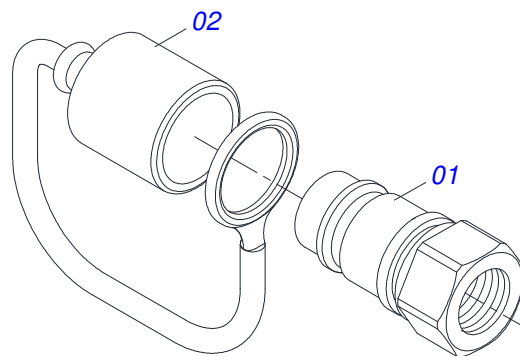
Artículo	Código	Descripción	Ver Pág.	QT
01	0521068249	BARRA TRACCIÓN (EJE 2)		01
02	0502040558	TUERCA CASTILLO 2		02
03	0503010074	PASADOR ABIERTO 3/8 X 4"		02
04	0521068246	PLACA SUPERIOR (EJE 2)		01
05	0521068247	PLACA INFERIOR (EJE 2)		01
06	0521068248	EJE CONEXIONES CON TRABA (50,80 X 273)		01
07	0501811301	TUERCA CASTILLO		05
08	0503010010	PASADOR ABIERTO 1/4 X 2.1/2		05
09	0521811880	EJE UNION 37,50 X 230 X PQ R.1./2		05
10	0502040263	BUJE TRABA		01
11	1902040897	ENGANCHE TRACTOR		01
12	0561017306	EJE UNION		01
13	0503010523	PASADOR ABIERTO 1/4" X 2"		01
14	0503031741	RESORTE TRACCION 45.0 X 290 X 7.0		01
15	0531061607	REGULADOR RESORTE		01
16	0591014558	EJE FIJADOR REGULADOR RESORTE		01
17	0503030285	PASADOR ABIERTO		01
18	0531061122	EJE ARTICULADOR		01
19	0531040171	ENGANCHE COMPLETO	3	01
20	0503010589	TUERCA 1/2" UNC		01
21	0501010937	ARANDELA PLANA		01
22	0591014554	RESORTE FIJACIÓN OREJA TRASERA		01
23	0591014552	BUJE		01
24	0503010740	TORNILLO 1/2 UNC X 2 CS G.5 ZN		01
25	0591013086	BUJE		01



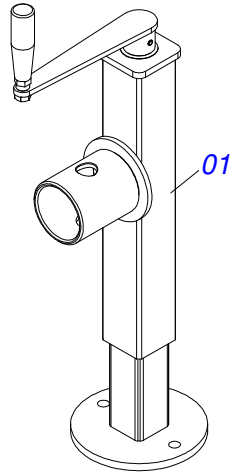
Artículo	Código	Descripción	Ver Pág.	QT
001	0503010002	GRASERA 1800		01
002	0531061121	ENGANCHE		01
003	0503018829	ABRAZADERA DE NYLON		01
004	0503010589	TUERCA 1/2" UNC		01
005	0501010937	ARANDELA PLANA		01
006	0591014555	MUELLE FIJACION OREJA FRONTAL		01
007	0503010740	TORNILLO 1/2 UNC X 2 CS G.5 ZN		01
008	0591013448	BUJE		01



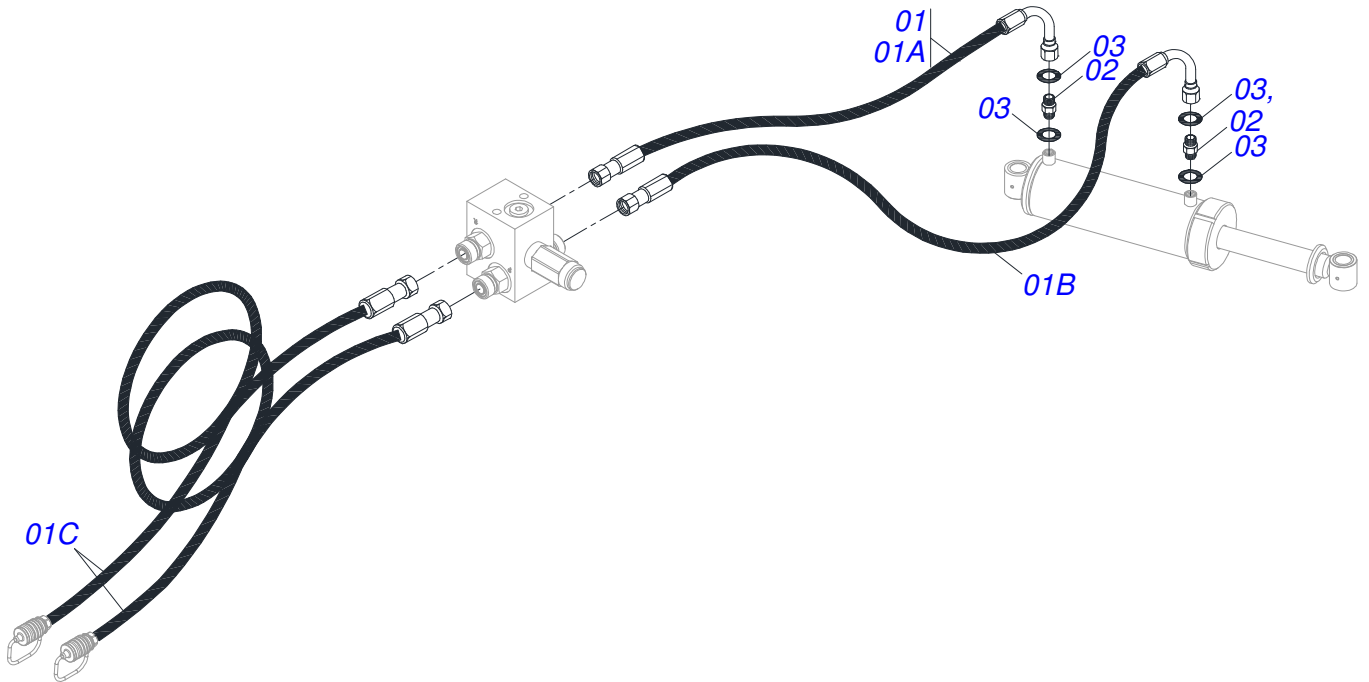
Artículo	Código	Descripción	Ver Pág.	QT
01	0511067335	CAMISA 150 X 710		01
02	0521069121	EXTENSOR		01
03	0581018237	SOPORTE ANILLO 63.50 X 150 X 80		01
04	0503030384	PLUG CON N-001		02
05	0503010287	ANILLO RASCADOR D-2500		01
06	0541010615	TAPA MOVIL 150		01
07	0503014960	ANILLO		01
08	0503010971	ANILLO GUIA INTERNO W2-2750-500		02
09	0503010002	GRASERA 1800		02
10	0503010704	ANILLO O'RING 2-357 N 3006-9B		01
11	0503019286	ANILLO BACK-UP 8-357		01
12	0581018236	EMBOLO 150 X 57 GASPM EHD 16		01
13	0581018235	TUERCA		01
14	0503015912	SELLADO SELEMASTER		01
15	0503019098	ANILLO O RING 2-227 N 3006-90B		01



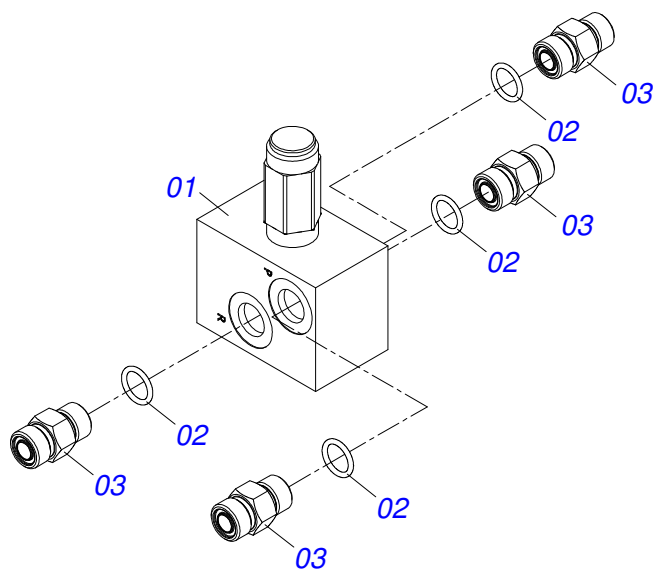
Artículo	Código	Descripción	Ver Pág.	QT
01	0503011627	MACHO ENGANCHE RAP AGR 1/2 NPT		01
02	0503011882	TAPA PLASTICA P/ ENG RAP		01



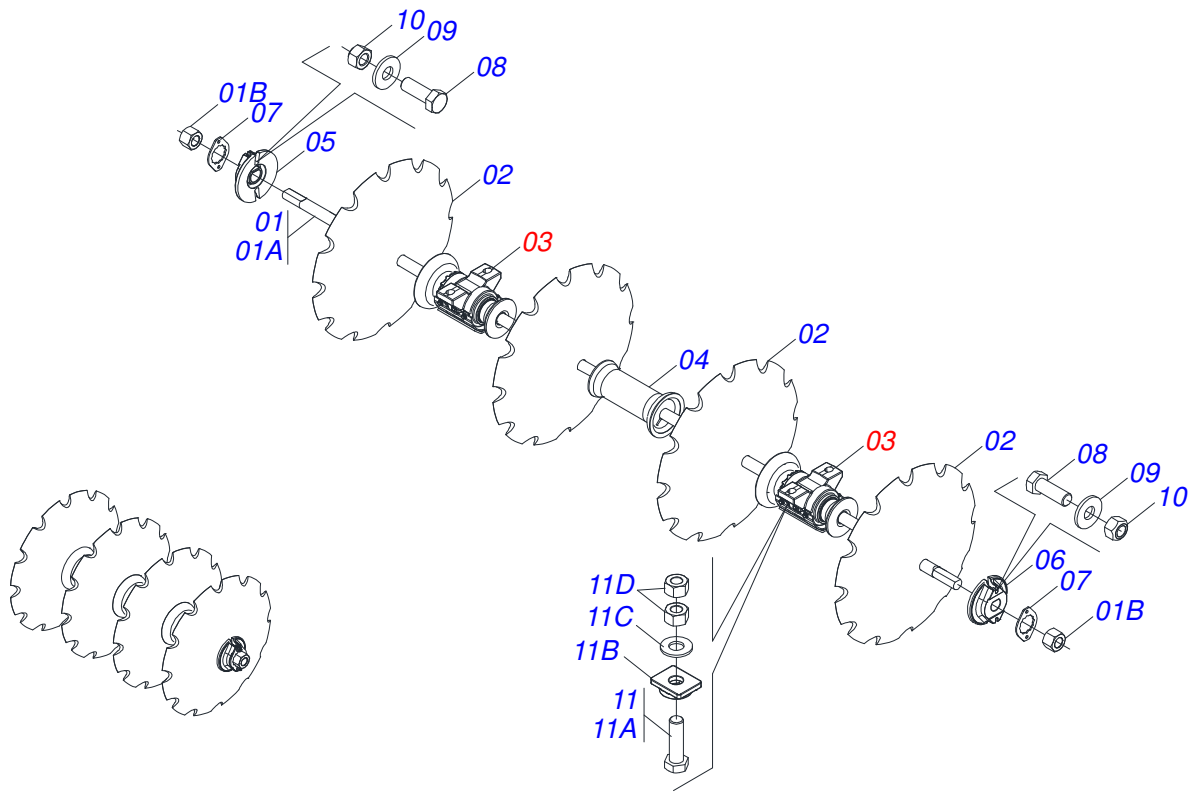
Artículo	Código	Descripción	Ver Pág.	QT
01	0503062227	GATO COMPLETO		01



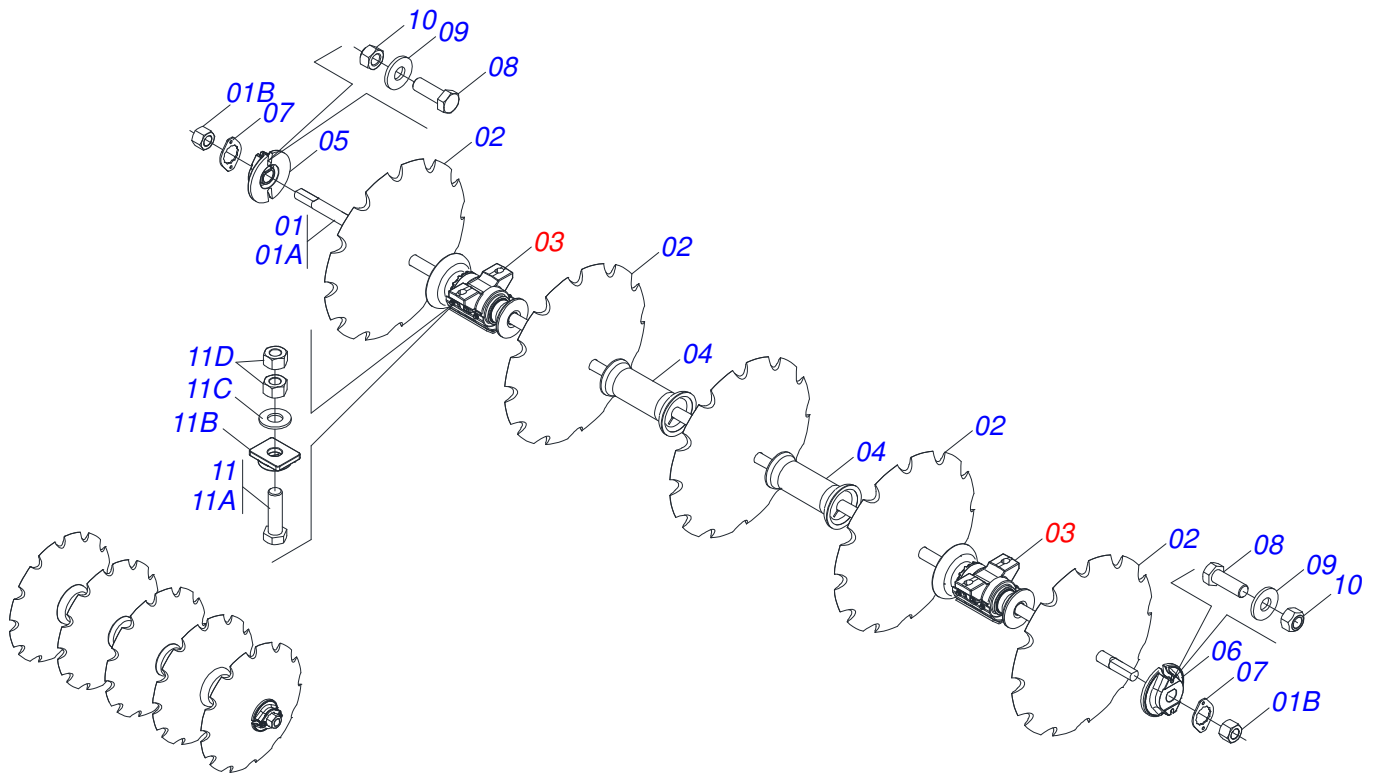
Artículo	Código	Descripción	Ver Pág.	QT
01	0511053004	JUEGO MANGUERA		01
01A	0501080969	MANG OFS 1/2" X 750 TR-TC		01
01B	0501080986	MANGUERA 1/2" X 1400 TR-TC		01
01C	0501080917	MANGUERA 1/2" X 5500 TR-TM		02
02	0503030923	NIPLE 3/4" UNF X 13/16UN OFS X 40		02
03	0503011030	ANILLO O' RING 2-14 N 3006-9B		04



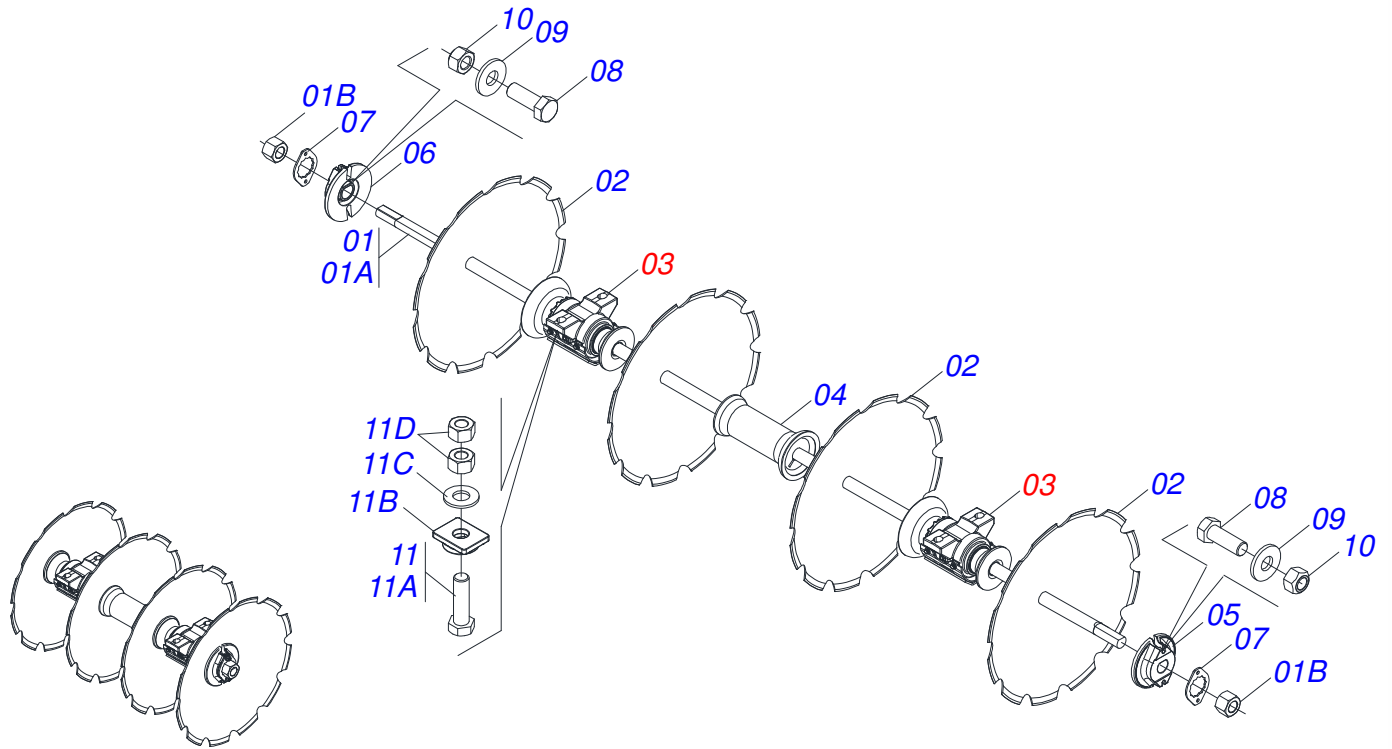
Artículo	Código	Descripción	Ver Pág.	QT
01	0503010919	VALVULA DESCARGA		01
02	0503010190	ANILLO O-RING 2-114 N 3006-9B		04
03	0503030923	NIPLE 3/4" UNF X 13/16UN OFS X 40		04



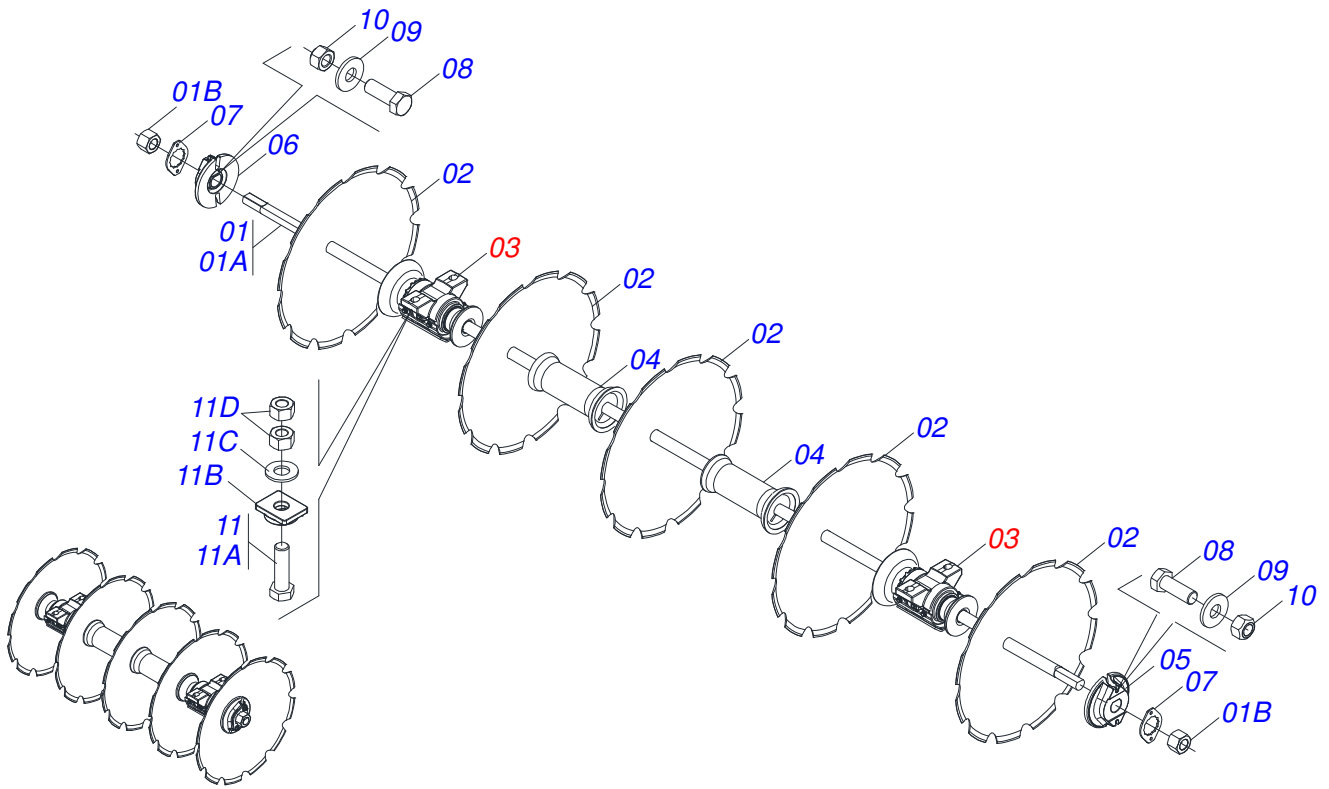
Artículo	Código	Descripción	Ver Pág.	QT
01	0511044898	EJE 2.1/2 X 1810 CON TUERCA		02
01A	0551010075	EJE 2.1/2 X 1810		01
01B	0502040064	TUERCA 2.1/2"UNC 7FPP X 70 99		02
02	0602052022	DISCO RECORTADO 42" X 12MM		08
02.	0602051017	DISCO RECORTADO		08
03	0521049768	CHUMACERA AGRICOLA	13	04
04	0502012414	SEPARADOR		02
05	0502012938	TRABA INTERNA EJE		02
06	0502012939	TRABA EXTERNA EJE		02
07	0541010368	TRABA TUERCA		04
08	0503010232	TORNILLO 5/8 UNC X 1.3/4		08
09	0501012140	ARANDELA PLANA		08
10	0503012412	TUERCA DE CIERRE 5/8 UNC S		08
11	0501041301	TORNILLO 1.1/4" UNC X 5.3/4" COMPL		08
11A	0501010954	TORNILLO 1.1/4" UNC X 5.3/4"		01
11B	0501010953	TRABA TORNILLO 1.1/4"		01
11C	0531010713	ARANDELA PLANA		01
11D	0501010087	TUERCA 1.1/4"		02



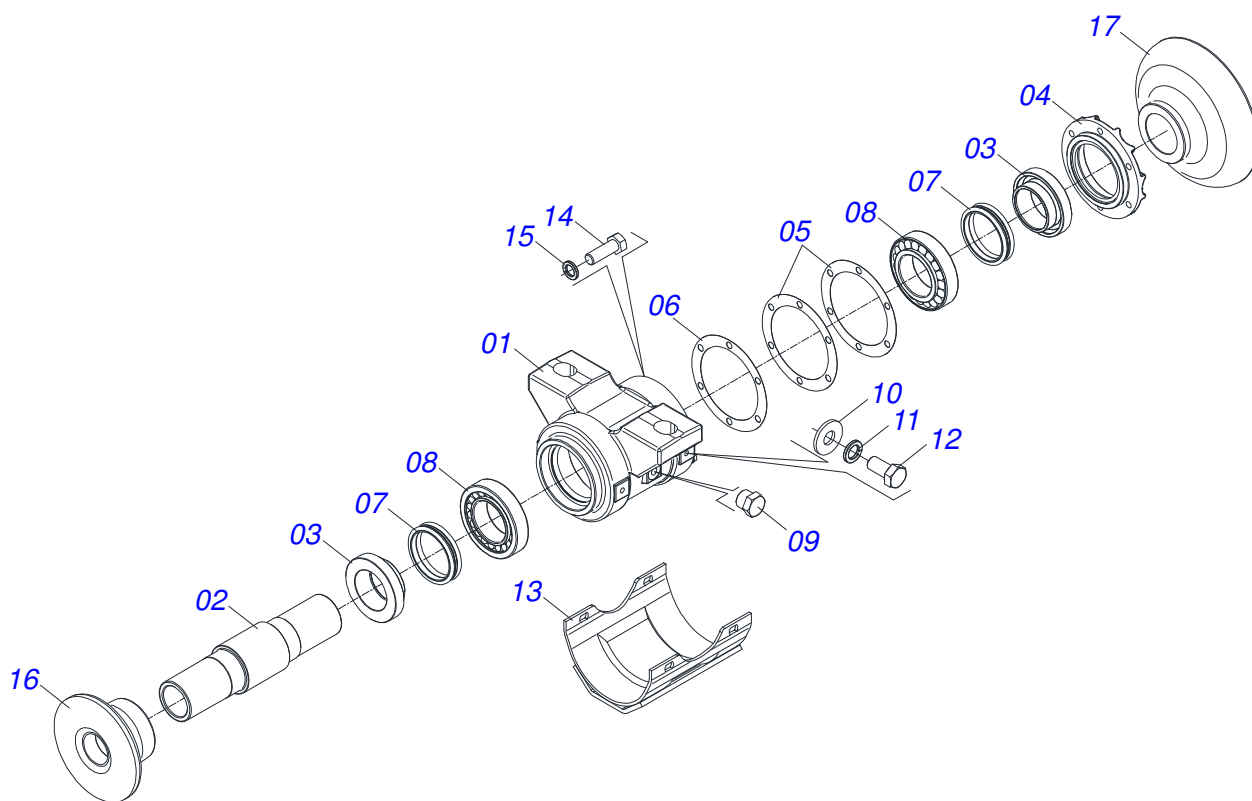
Artículo	Código	Descripción	Ver Pág.	QT
01	0511042421	EJE 2.1/2" X 2330 CON TUERCO		02
01A	0541011893	EJE 2.1/2" X 2330		01
01B	0502040064	TUERCA 2.1/2"UNC 7FPP X 70 99		02
02	0602051003	DISCO REC 40X12		10
03	0521049768	CHUMACERA AGRICOLA	13	04
04	0502012414	SEPARADOR		04
05	0502012938	TRABA INTERNA EJE		02
06	0502012939	TRABA EXTERNA EJE		02
07	0541010368	TRABA TUERCA		04
08	0503010232	TORNILLO 5/8 UNC X 1.3/4		08
09	0501012140	ARANDELA PLANA		08
10	0503012412	TUERCA DE CIERRE 5/8 UNC S		08
11	0501041301	TORNILLO 1.1/4" UNC X 5.3/4" COMPL		08
11A	0501010954	TORNILLO 1.1/4" UNC X 5.3/4"		01
11B	0501010953	TRABA TORNILLO 1.1/4"		01
11C	0531010713	ARANDELA PLANA		01
11D	0501010087	TUERCA 1.1/4"		02



Artículo	Código	Descripción	Ver Pág.	QT
01	0511044898	EJE 2.1/2 X 1810 CON TUERCA		02
01A	0551010075	EJE 2.1/2 X 1810		01
01B	0502040064	TUERCA 2.1/2"UNC 7FPP X 70 99		02
02	0602052022	DISCO RECORTADO 42" X 12MM		08
02.	0602051017	DISCO RECORTADO		08
03	0521049768	CHUMACERA AGRICOLA	13	04
04	0502012414	SEPARADOR		02
05	0502012938	TRABA INTERNA EJE		02
06	0502012939	TRABA EXTERNA EJE		02
07	0541010368	TRABA TUERCA		04
08	0503010232	TORNILLO 5/8 UNC X 1.3/4		08
09	0501012140	ARANDELA PLANA		08
10	0503012412	TUERCA DE CIERRE 5/8 UNC S		08
11	0501041301	TORNILLO 1.1/4" UNC X 5.3/4" COMPL		08
11A	0501010954	TORNILLO 1.1/4" UNC X 5.3/4"		01
11B	0501010953	TRABA TORNILLO 1.1/4"		01
11C	0531010713	ARANDELA PLANA		01
11D	0501010087	TUERCA 1.1/4"		02



Artículo	Código	Descripción	Ver Pág.	QT
01	0511042421	EJE 2.1/2" X 2330 CON TUERCO		02
01A	0541011893	EJE 2.1/2" X 2330		01
01B	0502040064	TUERCA 2.1/2"UNC 7FPP X 70 99		02
02	0602051003	DISCO REC 40X12		10
03	0521049768	CHUMACERA AGRICOLA	13	04
04	0502012414	SEPARADOR		04
05	0502012938	TRABA INTERNA EJE		02
06	0502012939	TRABA EXTERNA EJE		02
07	0541010368	TRABA TUERCA		04
08	0503010232	TORNILLO 5/8 UNC X 1.3/4		08
09	0501012140	ARANDELA PLANA		08
10	0503012412	TUERCA DE CIERRE 5/8 UNC S		08
11	0501041301	TORNILLO 1.1/4" UNC X 5.3/4" COMPL		08
11A	0501010954	TORNILLO 1.1/4" UNC X 5.3/4"		01
11B	0501010953	TRABA TORNILLO 1.1/4"		01
11C	0531010713	ARANDELA PLANA		01
11D	0501010087	TUERCA 1.1/4"		02



Artículo	Código	Descripción	Ver Pág.	QT
001	0502012415	CAJA CHUMACERA AGRICOLA		01
002	0502012226	EJE 425 CHUMACERA		01
003	0502040119	ALOJAMIENTO RETEN C/ BUCHA		02
004	0502010644	TAPA CAJA DM		01
005	0503030537	EMPAQUETADURA 210 X 160,5 X 0,4		02
006	0503030687	EMPAQUETADURA 210 X 160,5 X 0,1		01
007	0503030029	RETEN LP JB-259		02
008	0503013243	RODAMIENTO 32218		02
009	0503010856	TAPON R3/8" BSPT		02
010	0511017302	ARANDELA PLANA 13.5 X 32.5 X 3.00		04
011	0503010019	ARANDELA PRESION 1/2"		04
012	0503010834	TORNILLO 1/2 UNC X 1		04
013	0521062889	CAPA PROTECCIÓN		01
014	0503010920	TORNILLO 1/2 UNC X 1.1/2		06
015	0503011440	ARANDELA PRESION		06
016	0502012846	CAJA CHUMACERA 336 X 2.1/2"		01
017	0502012937	APOYO EXT DISCO		01
018	3402301247	OLEO MINERALES		01



CIVEMASA

www.civemasa.com.br



Publicaciones Técnicas | Elaboración y Revisión
LORENA ROCHA ALVES