

CATALOGO DE PARTES

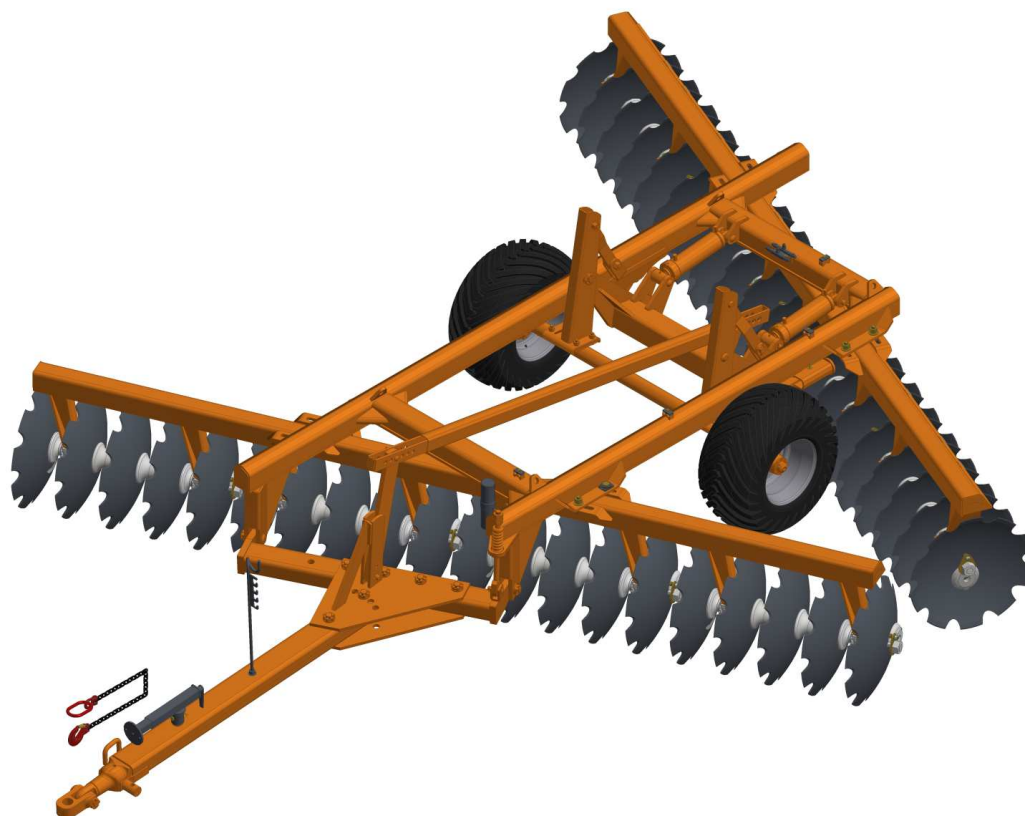
RASTRAS

Código:

0501092820

Producto:

SIC 32/40D - EIXO 1.5/8" - PN400/60



Serie:

S-0412

Revisión:

00

Fecha de Revisión:

FEVEREIRO/2021

PRODUCTOS

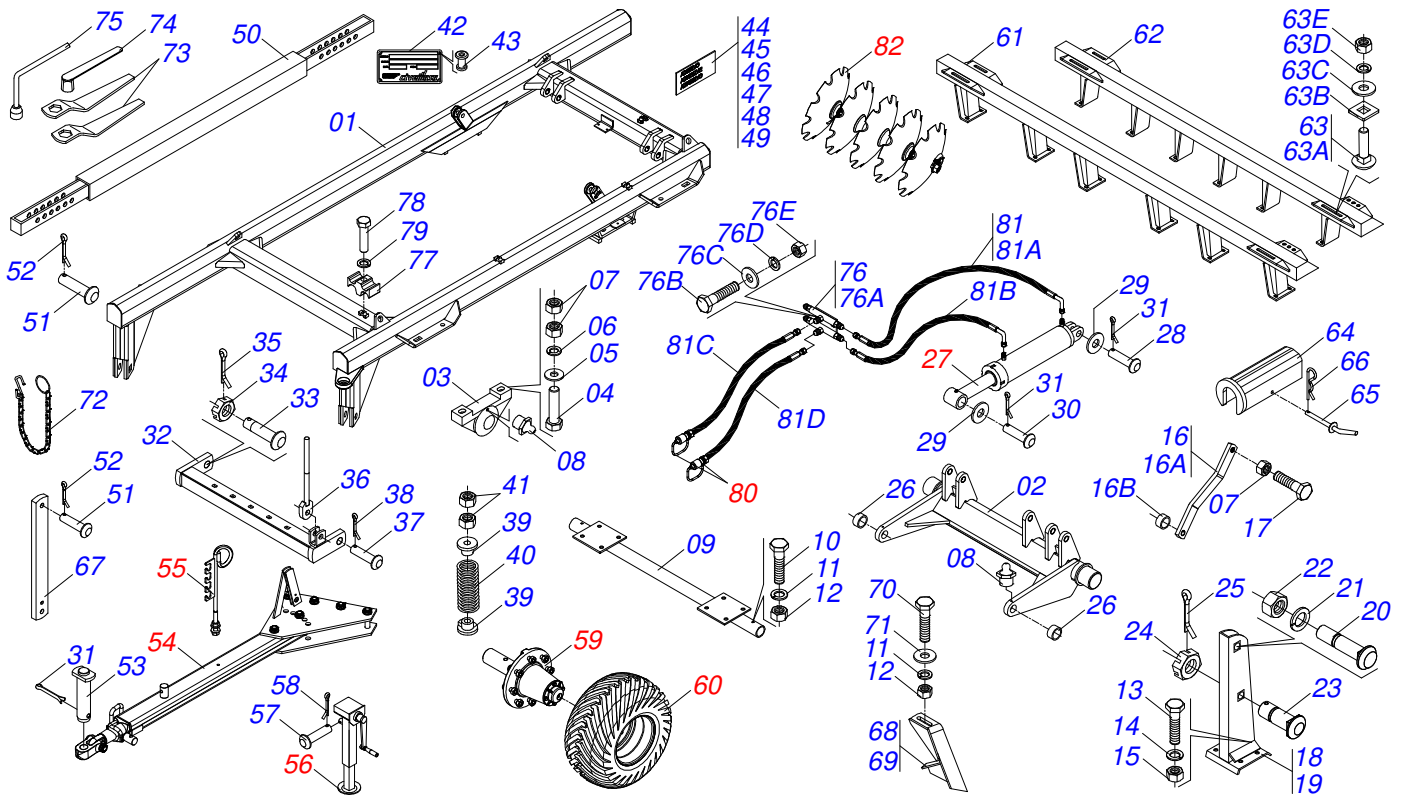
Código	Descripción
0121140080	SIC 32 X 28 X 6,0 DM DR EIXO 1.5/8 PN400/60 S-0412
0121140089	SIC 32 X 28 X 7,5 DM DR EIXO 1.5/8 PN400/60 S-0412
0121140095	SIC 40 X 28 X 7,5 DM DR PN400/60 S-0412

ATENCIÓN: IMPORTANTE

Civemasa se reserva el derecho de perfeccionar y/o cambiar las características técnicas de sus productos, sin previo aviso y sin la obligación de proceder con los ya comercializados y sin conocimiento previo del revendedor o consumidor.

ÍNDICE

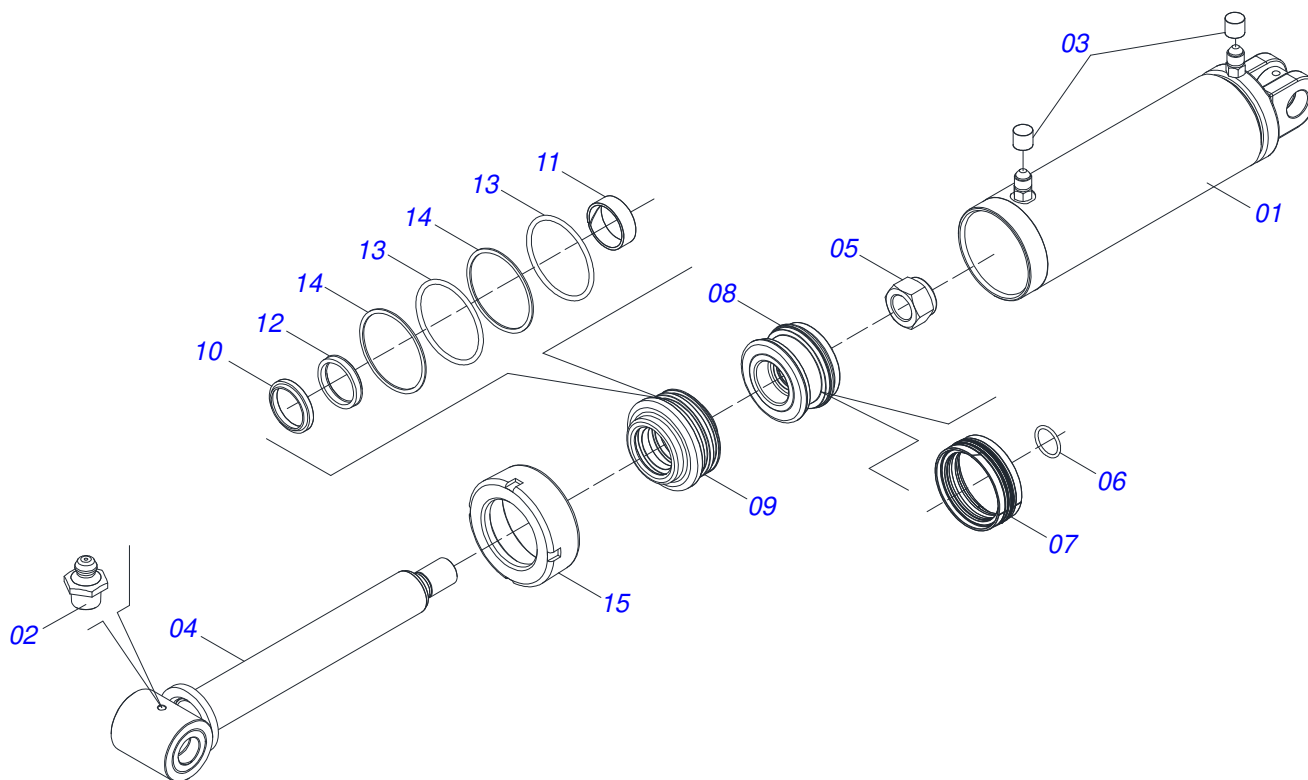
0909099269	CHASIS COMPLETO	1
0511059181	CILINDRO HIDRAULICO 50,80X101,60X515X248	2
0501046307	BARRA TRACCION COMPLETA	3
0501040257	SOPORTE MANGUERA 3/4" X 1200	4
0511048088	GATO COMPLETO	5
0501051885	RODADO	6
0503060102	RUEDA CON NEUMATICO	7
0501053834	ACOPLAMIENTO RAPIDO MACHO AGRICOLA CON TAPA - 1/2 NPT	8
0909099270	SECCIÓN DISCOS 32/40D	9
0501046925	CHUMACERA AGR DM OL 262 1.5/8" PR	10



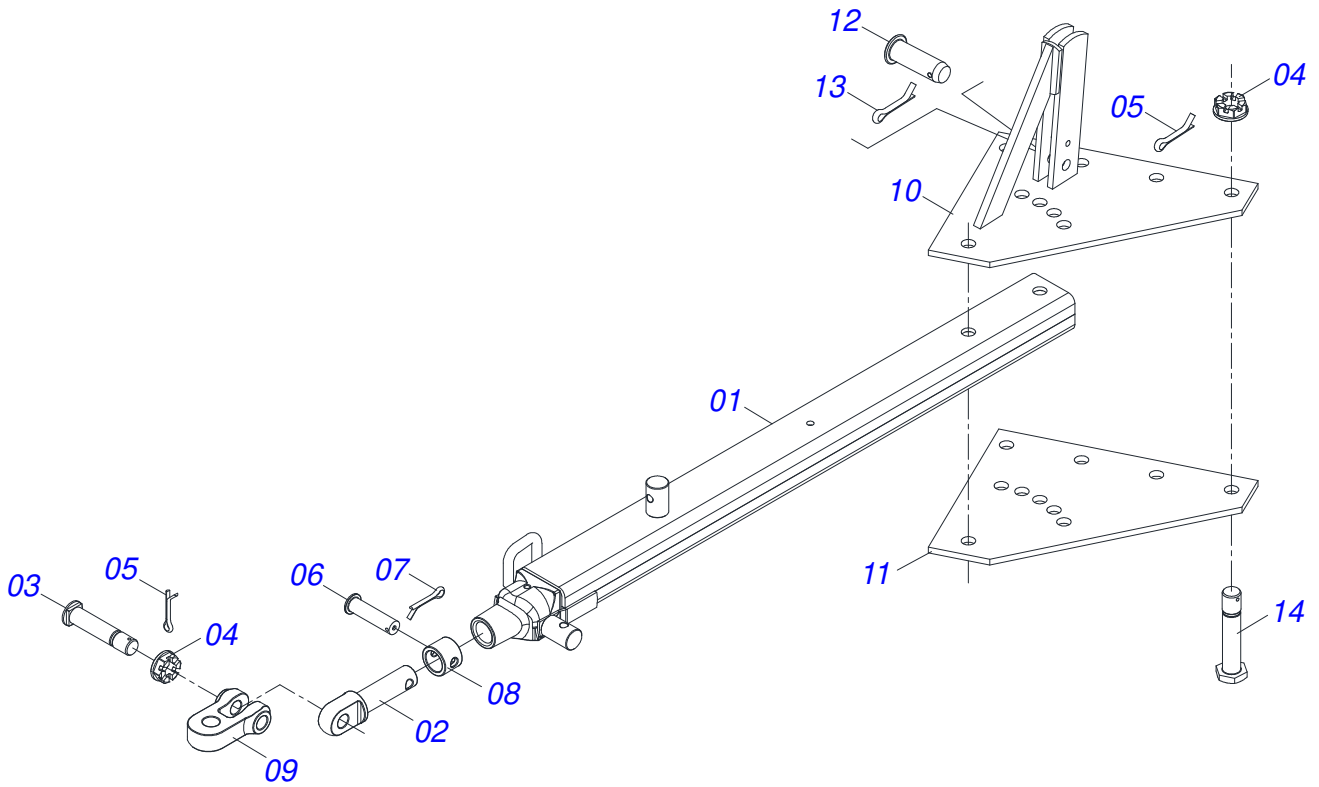
Artículo	Código	Descripción	Ver Pág.	32	40
01	0521063229	CHASIS		01	01
02	0501067244	RODE		01	01
03	0502010972	CHUMACERA AGR ARTICULACION		02	02
04	0503011432	TORNILLO		04	04
05	0501010065	ARANDELA PRESION 1"		04	04
06	0503011438	ARANDELA PRESION		04	04
07	0501010059	TUERCA 1.5/8		08	08
08	0503010002	GRASERA 1800		04	04
09	0511069623	FIJADOR SISTEMA RODAGEM		01	01
10	0503010706	TORNILLO 1/2 UNC X 4.1/2 C S G.5 ZN		02	02
11	0503010019	ARANDELA PRESION 1/2"		02	02
12	0503010060	TUERCA 1/2" UNC		02	02
13	0501010125	TORNILLO 3/4" UNC X 2.1/2"		08	08
14	0503011442	ARANDELA PRESION 3/4"		08	08
15	0503010014	TUERCA 3/4" UNC		08	08
16	0501110404	BARRA SUSTENTACION		02	02
16A	0501019347	BARRA SUSTENTACION		01	01
16B	0511019921	BUJE 32,50 X 3,05 X 25,40		02	02
17	0503011432	TORNILLO		02	02
18	0501068260	TORRE SUSPENSION DERECHA		01	01
19	0501068261	TORRE SUSPENSION IZQ		01	01
20	0511017974	TORNILLO TORRE SUSPENSION 1		02	02
21	0503011438	ARANDELA PRESION		04	04
22	0501010059	TUERCA 1.5/8		04	04
23	0511018006	TORNILLO TORRE SUSP R.1.1/2UNCX105		02	02
24	0501011301	TUERCA 1.1/2 UNC 6FPP 2.5/16		02	02
25	0503010010	PASADOR ABIERTO 1/4 X 2.1/2		02	02
26	0521010737	BUJE 50,4/50,6 X 38,5 X 35		02	02
27	0511059181	CILINDRO HIDRAULICO 50,80X101,60X515X248	2	02	02
28	0511010174	EJE UNION 31,75 X 150		02	02
29	0501017779	ARANDELA PLANA		04	04

Artículo	Código	Descripción	Ver	Pág.	32	40
30	0521010547	EJE UNION 31,75 X 165			02	02
31	0503010523	PASADOR ABIERTO 1/4" X 2"			04	04
32	0501067241	BARRA ENGANCHE			01	01
33	0521017538	EJE UNION 1.1/2 X 128			02	02
34	0501011301	TUERCA 1.1/2 UNC 6FPP 2.5/16			02	02
35	0503010010	PASADOR ABIERTO 1/4 X 2.1/2			02	02
36	0501064699	VAR+N RESORTE			01	01
37	0521810592	EJE UNION			01	01
38	0503010571	PASADOR ABIERTO 1/4" X 1.1/2"			01	01
39	1902020394	APOYO RESORTE			02	02
40	0503030441	RESORTE COMPRESION 68,5X145X12,70			01	01
41	0501810087	TUERCA - 1.1/4 UNC 7FPP (SEXT.2) SA			02	02
42	0503034004	ETIQUETA DE IDENTIFICACIÓN DE ALUMINIO			01	01
43	0503010001	REMACHE POP			04	04
44	0503034278	EMBLEMA			02	02
45	0503034277	EMBLEMA CIVEMASA 600 X 90			02	02
46	0503033647	EMBLEMA APROBADO			01	01
47	0503031827	LUBRICACIÓN ADHESIVA Y ETIQUETA DE REAPERTURA			01	01
48	0503031428	ETIQUETA ADHESIVA ATENCIÓN			01	01
49	0503033038	EMBLEMA DE PELIGRO			02	02
50	0501067243	BARRA ESTABILIZADORA			01	01
51	0521810575	EJE UNION			01	01
52	0503010571	PASADOR ABIERTO 1/4" X 1.1/2"			02	02
53	0521812538	EJE UNION			01	01
54	0501046307	BARRA TRACCION COMPLETA	3		01	01
55	0501040257	SOPORTE MANGUERA 3/4" X 1200	4		01	01
56	0511048088	GATO COMPLETO	5		01	01
57	0561014251	EJE UNION			01	01
58	0503030012	PASADOR ABIERTO			01	01
59	0501051885	RODADO	6		02	02
60	0503060102	RUEDA CON NEUMATICO	7		02	02
61	0521062141	CHASIS DELANTERO			01	01
61.	0521062201	CHASIS DELANTERO			00	01
62	0521062142	CHASIS TRASERO			01	01
62.	0521062202	CHASIS TRASERO			00	01
63	0501040877	TORNILLO 1" UNC X 3.1/4" COMPLETO			08	08
63A	0501010171	TORNILLO 1" UNC X 3.1/2"			01	01
63B	0502012861	TRABA TORNILLO 1"			01	01
63C	0501010065	ARANDELA PRESION 1"			01	01
63D	0503010012	ARANDELA PRESION 1"			01	01
63E	0501010059	TUERCA 1.5/8			01	01
64	0501066386	TRABA PARA TRANSPORTE 242,5			02	02
65	0501068994	EJE TRABA 8,30 X 78			02	02
66	0503030168	PASADOR ABIERTO 3 X 50			02	02
67	0511013526	TORRE BARRA ESTABILIZADORA			01	01
68	0501065827	LIMPIADOR DELANTERO			09	11
69	0501065828	LIMPIADOR TRASERO			09	11
70	0503010740	TORNILLO 1/2 UNC X 2 CS G.5 ZN			36	76
71	0511017302	ARANDELA PLANA 13.5 X 32.5 X 3.00			72	152
72	0503013150	CADENA 1300 X 3/8			01	01
73	0501011431	LLAVE 1.3/4 CABO PLANO			02	02
74	0501061617	LLAVE 1 CABO PLANO			01	01
75	0503016140	CLAVE 3/4 CABO CILINDRICO			01	01
76	0501051611	CONEXION COMPLETA			01	01
76A	0501068706	CONEXION DOBLE			01	01
76B	0503010237	TORNILLO 3/8 UNC X 1			02	02
76C	0501010984	ARANDELA PLANA			02	02
76D	0503010025	ARANDELA PRESION 3/8			02	02

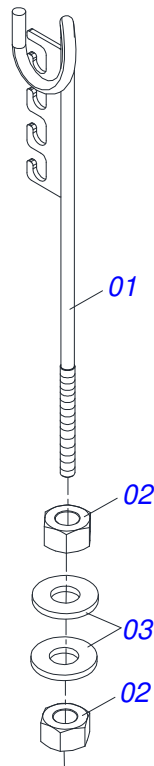
Artículo	Código	Descripción	Ver Pág.	32	40
76E	0503010026	TUERCA 3/8		02	02
77	0502012702	SOPORTE CUERPO PRESILHA		04	05
78	0503012555	TORNILLO 7/16 UNC X 2 CS RT G.7 ZN		04	05
79	0503010180	ARANDELA PRESION 7/16"		04	05
80	0501053834	ACOPLAMIENTO RAPIDO MACHO AGRICOLA CON TAPA - 1/2 NPT	8	02	02
81	0501051043	JUEGO MANGUERA		01	01
81A	0501080054	MANGUERA 3/8 X 450 TR-TC		02	02
81B	0501080413	MANGUERA 3/8 X 700 TR-TC		02	02
81C	0501080458	MANGUERA 3/8 X 8000 TC-TM		01	01
81D	0501080459	MANGUERA 3/8 X 8200 TC-TM		01	01
82	0909099270	SECCIÓN DISCOS 32/40D	9	01	01



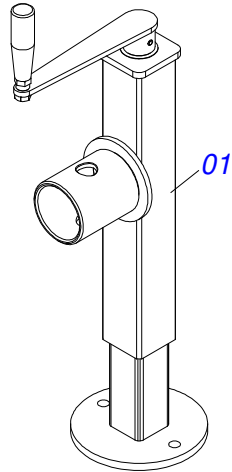
Artículo	Código	Descripción	Ver Pág.	QT
001	0501067256	CAMISA 101,60 X 413		01
002	0503010002	GRASERA 1800		02
003	0503030385	PLUG CILINDRICO N-002		02
004	0521066345	VASTAGO 50,80 X 452		01
005	0503010817	TUERCA 1.1/4		01
006	0503010345	ANILLO O'RING 2-218 N 3006-9B		01
007	0503015633	SELLADO SELEMASTER		01
008	0502012842	EMBOLO 50,80 X 101,60		01
009	0581010678	SOPORTE ANILLOS 50,80 X 85,72		01
010	0503015636	RASCADOR DE CIERRE		01
011	0503018025	ANILLO GUIA		01
012	0503018026	ANILLO 1870-2000-375 B		01
013	0503010338	ANILLO O'RING 2-342 N 3006-9B		02
014	0503011061	ANILLO BACK-UP 8-342		02
015	0502012822	TAPA MOVIL 101,60		01



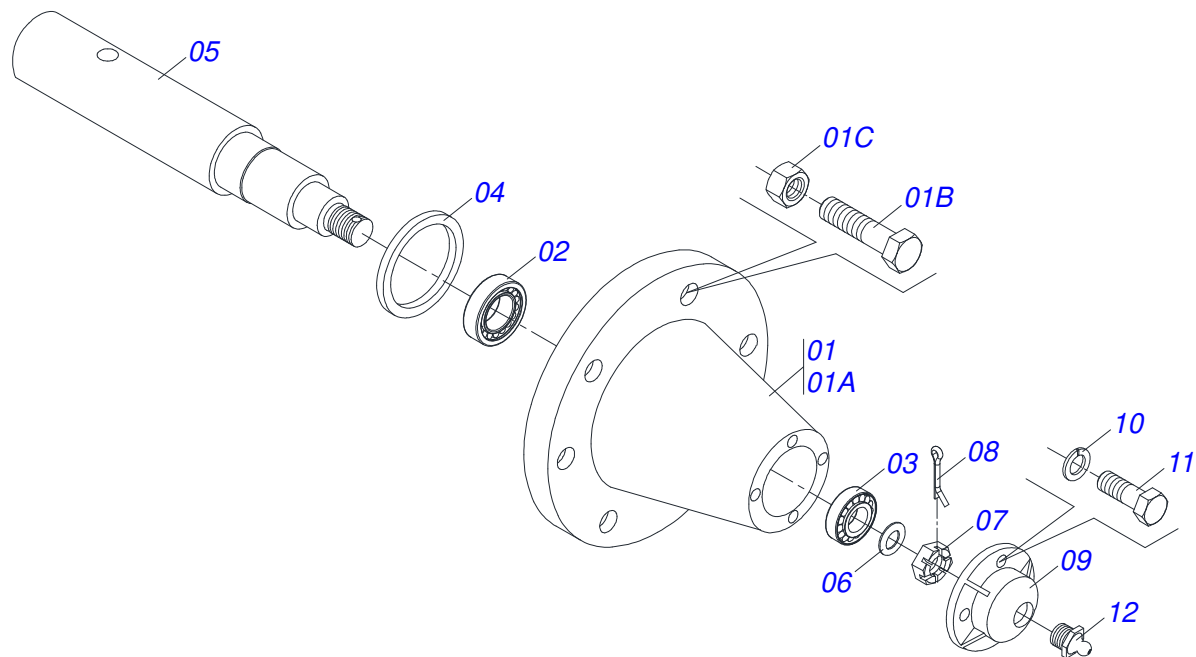
Artículo	Código	Descripción	Ver Pág.	QT
01	0501069323	BARRA TRACCION		01
02	1902040223	PASADOR ENGANCHE		01
03	0521012545	EJE UNION		01
04	0501011301	TUERCA 1.1/2 UNC 6FPP 2.5/16		07
05	0503010010	PASADOR ABIERTO 1/4 X 2.1/2		07
06	0511014902	EJE UNION		01
07	0503010571	PASADOR ABIERTO 1/4" X 1.1/2"		01
08	1902040327	BUJE TRABA		01
09	1902040732	U ENGANCHE		01
10	0501067250	PLACA SUPERIOR CON APOYO		01
11	0511016137	PLACA SUPERIOR/INFERIOR		01
12	0521010779	EJE UNION		01
13	0503010523	PASADOR ABIERTO 1/4" X 2"		01
14	0501016419	TORNILLO 1.1/2" UNC X 192		06



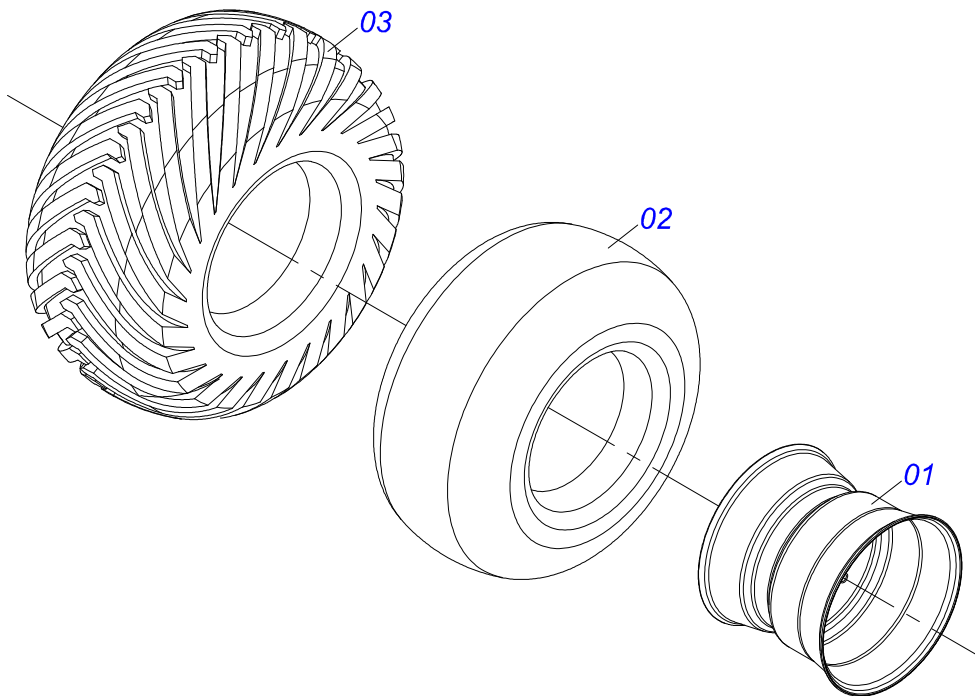
Artículo	Código	Descripción	Ver Pág.	QT
01	0511067334	SOPORTE MANGUERA		01
02	0503010014	TUERCA 3/4" UNC		02
03	0501010322	ARANDELA PLANA 20.50 X 46 X 4.75		02



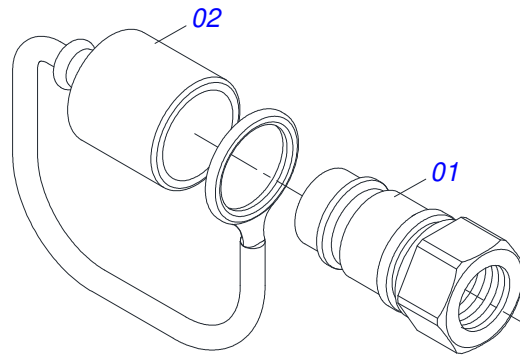
Artículo	Código	Descripción	Ver Pág.	QT
01	0503062227	GATO COMPLETO		01



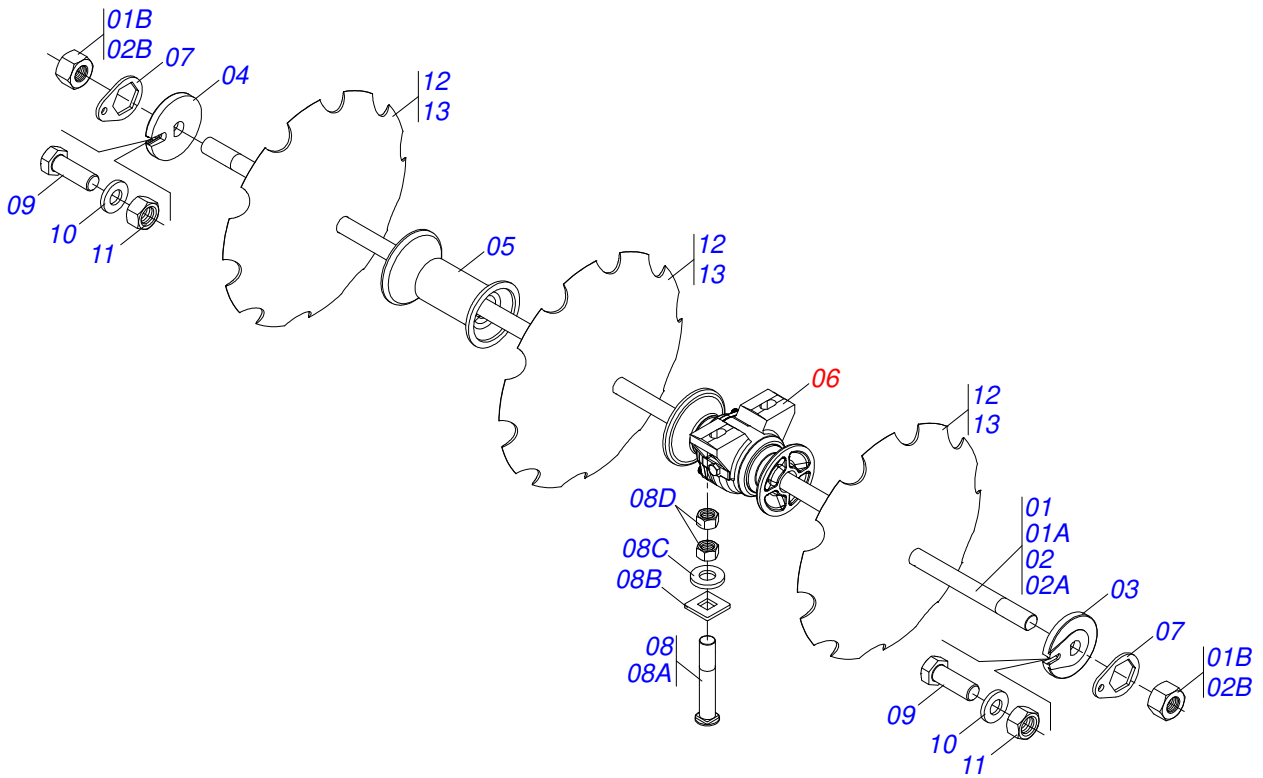
Artículo	Código	Descripción	Ver Pág.	QT
01	0501110738	CAJA RODADO TRANSPORTE CON TORNILLO		01
01A	0502012260	CAJA RODADO TRANSPORTE		01
01B	0503010064	TUERCA CONICA 5/8" UNF		08
01C	0501010186	TORNILLO RUEDA 5/8"UN X 2.1/8"		08
02	0503011156	RODAMIENTO 2780/2720		01
03	0503010008	RODAMIENTO 3780/3720		01
04	0503013314	RETEN 5166-GB 63.5 X 110 X 13		01
05	0511012494	PUNTA DEL EJE		01
06	0511012492	ARANDELA PLANA		01
07	0503030009	TUERCA CASTILLO 1		01
08	0503010018	PASADOR ABIERTO 5/32 X 1.1/2		01
09	0502020591	TAPA PROTECCION		01
10	0503011444	ARANDELA PRESION		04
11	0503010358	TORNILLO 5/16 UNC X 7/8		04
12	0503010002	GRASERA 1800		01



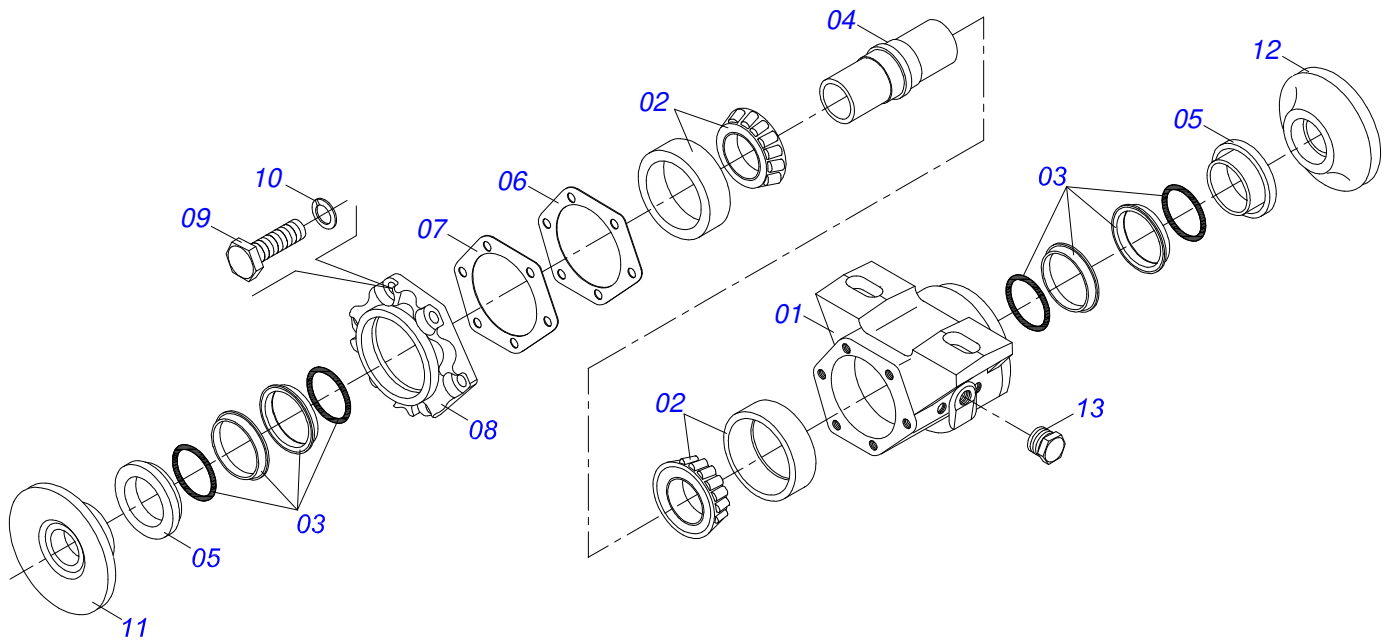
Artículo	Código	Descripción	Ver Pág.	QT
001	0501069483	RUEDA		01
002	0503012112	CAMARA AIRE 400/60 - 15,5 TR 15		01
003	0503013119	NEUMATICO 400/60-15,5-T404-14L		01



Artículo	Código	Descripción	Ver Pág.	QT
01	0503011627	MACHO ENGANCHE RAP AGR 1/2 NPT		01
02	0503011882	TAPA PLASTICA P/ ENG RAP		01



Artículo	Código	Descripción	Ver Pág.	32	40
01	0501046854	EJE 1.5/8 7HPP X 1240-TUERCAS 2.3/4		04	08
01A	0501019016	EJE 1.5/8 7HPP X 1240		01	01
01B	0502840640	TUERCA 1.5/8" 7FPP 2.3/4"		02	02
02	0501046856	EJE 1.5/8 7HPP X 1510-TUERCAS 2.3/4		02	00
02A	0501019012	EJE 1.5/8 7HPP X 1510		01	00
02B	0502840640	TUERCA 1.5/8" 7FPP 2.3/4"		02	00
03	0502011048	TRABA EJE EXT 1.5/8"		06	08
04	0502011047	TRABA EJE INT 1.5/8"		06	08
05	0502010703	SEPARADOR 263		14	16
06	0501046925	CHUMACERA AGR DM OL 262 1.5/8" PR	10	12	16
07	0511014339	TRABA TUERCA 1.5/8"		12	16
08	0511040034	CONJ PIEZAS IMPL 3/4 UNC X 3.1/4 CA		24	32
08A	0501017303	TORNILLO 3/4" UNC X 3.1/4"		24	32
08B	0501010949	TRABA TORNILLO 3/4"		24	32
08C	0501010322	ARANDELA PLANA 20.50 X 46 X 4.75		24	32
08D	0503010014	TUERCA 3/4" UNC		24	32
09	0503010232	TORNILLO 5/8 UNC X 1.3/4		06	08
10	0501012140	ARANDELA PLANA		06	08
11	0503012412	TUERCA DE CIERRE 5/8 UNC S		06	08
12	0602037004	DISCO REC 28 X 6		16	00
13	0602037006	DR28X7,5 C102AF04FR1.11/16 10R TATU		16	20



Artículo	Código	Descripción	Ver Pág.	QT
01	0502020481	CAJA DEL CHUMACERA DM		01
02	0503010005	RODAMIENTO 32212		02
03	0503030027	RETEN LP JB-255		02
04	0502010900	EJE CM/DM		01
05	0502010735	ALOJAMIENTO RETEN CON BUCHA		02
06	0503030030	EMPAQUETADURA 142 X 113,2 X 0,3		02
07	0503030685	EMPAQUETADURA 142 X 113,2 X 0,1		02
08	0502020161	TAPA CAJA DM		01
09	0503010237	TORNILLO 3/8 UNC X 1		06
10	0503011443	ARANDELA PRESION		06
11	0502040239	APOYO EXT DEL DISCO		01
12	0502040240	APOYO INT DEL DISCO		01
13	0503010856	TAPON R3/8" BSPT		01



civemasa

www.civemasa.com.br



Publicaciones Técnicas | Elaboración y Revisión

ALESSANDRA PATRICIA KAWAHARA CARRILI