

CATALOGO DE PARTES

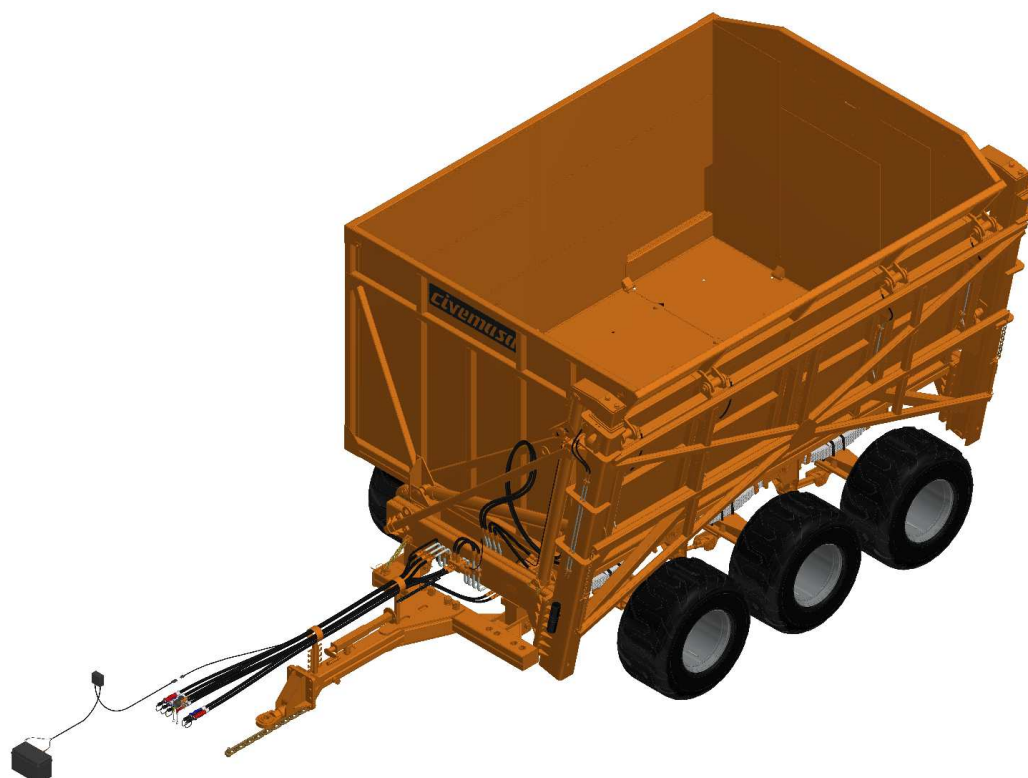
TRANSBORDOS DE CANA

Código:

0501092810

Producto:

TAC 14000 - C/D - 2,4/3,0 - RAQ - STR - EXP



Serie:

S-0420

Revisión:

00

Fecha de Revisión:

AGOSTO/2020

A solid orange horizontal bar at the top left of the page.

PRODUCTOS

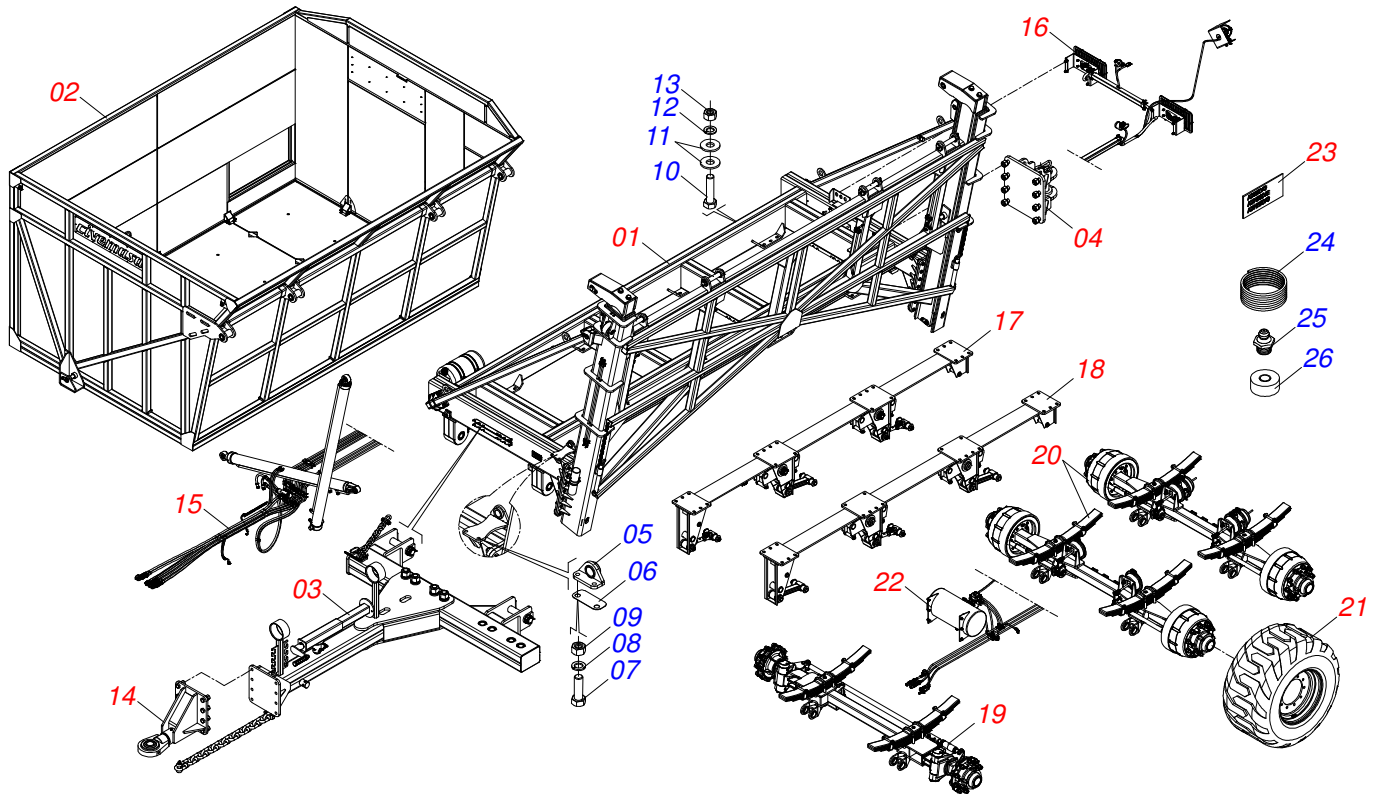
Código	Descripción
0120420381	TAC 14000 C/D 2,4/3,0 RAQ STR EXP S-0420

ATENCIÓN: IMPORTANTE

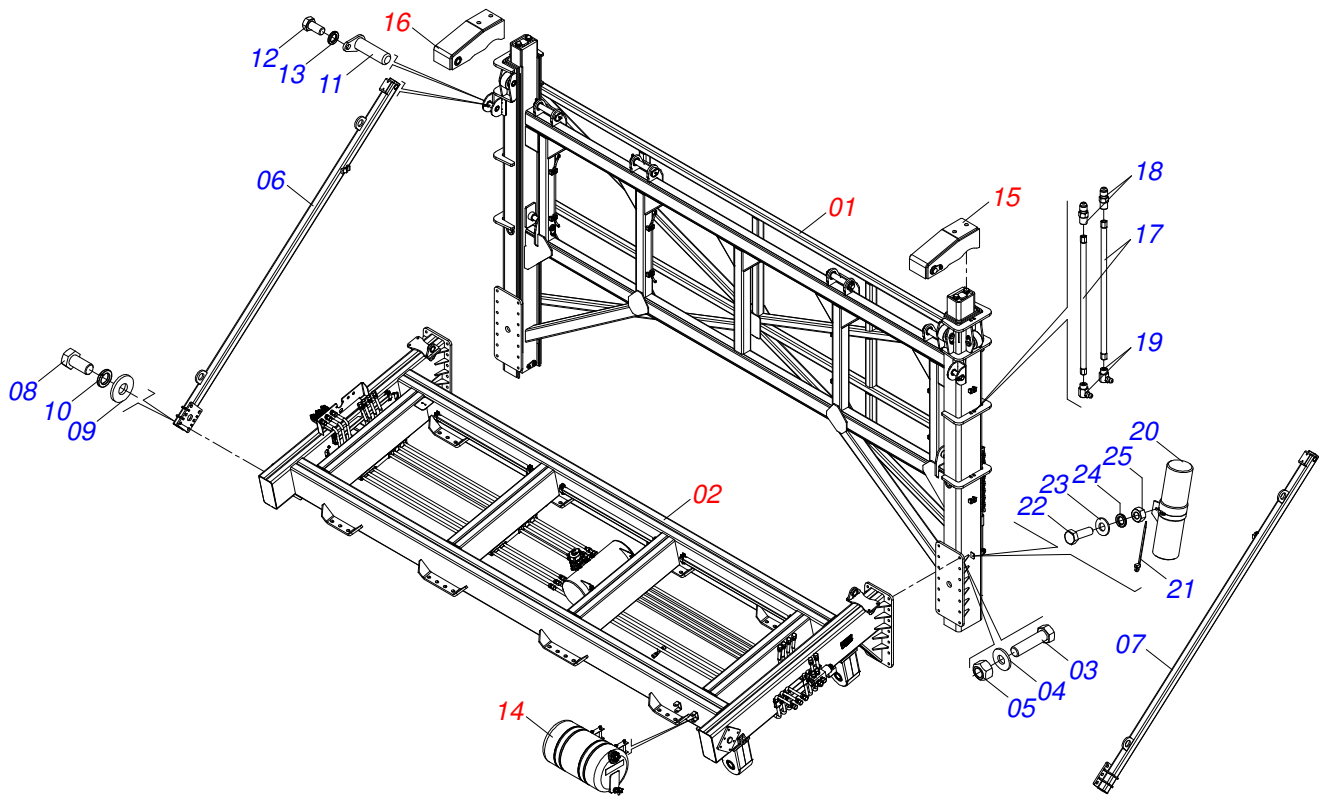
Civemasa se reserva el derecho de perfeccionar y/o cambiar las características técnicas de sus productos, sin previo aviso y sin la obligación de proceder con los ya comercializados y sin conocimiento previo del revendedor o consumidor.

ÍNDICE

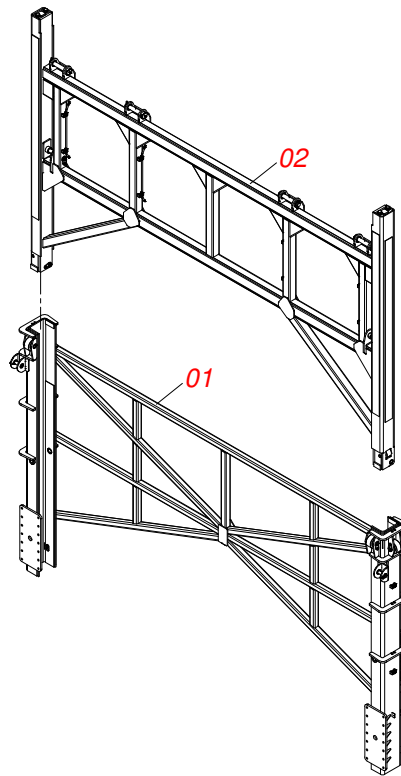
0909099217	CHASIS COMPLETO	1
0909099218	CONJUNTO CHASIS CON ASCENSOR COMPLETO	2
0521058265	CHASIS GUIA CON ASCENSOR COMPLETO	3
0521058260	CHASIS GUIDE SEMI-SUSPENDIDOS	4
0521058261	ASCENSOR COMPLETO	5
0521058246	BASE DE CHASIS 2.4 / 3.0 SEMI MONTADO	6
0521058247	VÁLVULA ELÉCTRICA HIDRÁULICA CON NIPLES	7
0521058249	SOPORTE DE LINTERNAS	8
0501053835	HEMBRA ENGANCHE RAP 1/2 NPT	9
0521054629	COROTE AGUA 25 / 26L	10
0521058284	CONJUNTO OREJAS DELANTERO ASCENSOR CON PIN	11
0521058285	CONJUNTO OREJAS TRASERA ASCENSOR CON PIN	12
0909099219	CONJUNTO CESTA COMPLETO	13
0521058244	LATERAL CESTO SEMI MONTADA	14
0521058243	DELANTERA CESTA COMPLETA	15
0521058245	TRASERA CESTO COMPLETO	16
0521058282	CABEZAL COMPLETO CON ARTICULADOR SEMI ENSAMBLADO	17
0521055305	MONO DE LÍNEA PESADA	18
0521058087	EJE 5/8 EC 72 COMPLETO	19
0511048421	ENGANCHE RAQUETA TRASERA	20
0511048171	ENGANCHE RAQUETA DELANTERA	21
0501057851	PUNTO ENGANCHE CON JUNTA COMPLETA	22
0909099220	CONJUNTO SISTEMA HIDRAULICO	23
0909099223	CONJUNTO MANGUERA	24
0521052222	ENGANCHE RAPIDO	25
0521050201	ENGANCHE RÁPIDO	26
0501053834	ACOPLAMIENTO RAPIDO MACHO AGRICOLA CON TAPA - 1/2 NPT	27
0511049721	CILINDRO INCLINACIÓN	28
0511045963	CILINDRO HIDRAULICO	29
0909099221	CONJUNTO SISTEMA ELECTRICO	30
0521058266	CONJUNTO DERECHO FIJACIÓN SUSPENSIÓN SEMI-MONTADOS	31
0521058267	CONJUNTO IZQUIERDO FIJACIÓN SUSPENSIÓN SEMIARMADA	32
0521052280	BALANCIM COMPLETO	33
0521052282	ESTABILIZADOR REGULABLE COMPLETO	34
0521052281	BRAZO ESTABILIZADOR FIJO COMPLETO	35
0909099227	CONJUNTO EJE DELANTERO COMPLETO	36
0909099228	CONJUNTO EJE CENTRAL/TRASERO COMPLETO	37
0521058263	EJE DELANTERO SEMIENSAMBLADO	38
0521058264	EJE CENTRAL/TRASERO SEMIENSAMBLADO	39
0511045858	CUBO DE RUEDA COMPLETO CON FRENO	40
0501057001	MANGA EJE IZQUERDO MONTADO	41
0501057000	MANGA EJE DERECHO MONTADO	42
0521058262	BARRA ESTABILIZADORA COMPLETA 2132	43
0503063222	VIGA DE MUELLE CON 07 HOJAS	44
0503063221	VIGA DE MUELLE CON 06 HOJAS	45
0521058283	CILINDRO HIDRAULICO BLOQUEO	46
0503063169	RUEDA DESPLAZADA CON NEUMÁTICO	47
0909099222	CONJUNTO SISTEMA NEUMÁTICO	48
0511033808	JUEGO DE PEGATINAS	49
0909099229	TRANSBORDO COMPLETO DESMONTADO - TAC 14000 EXP	50



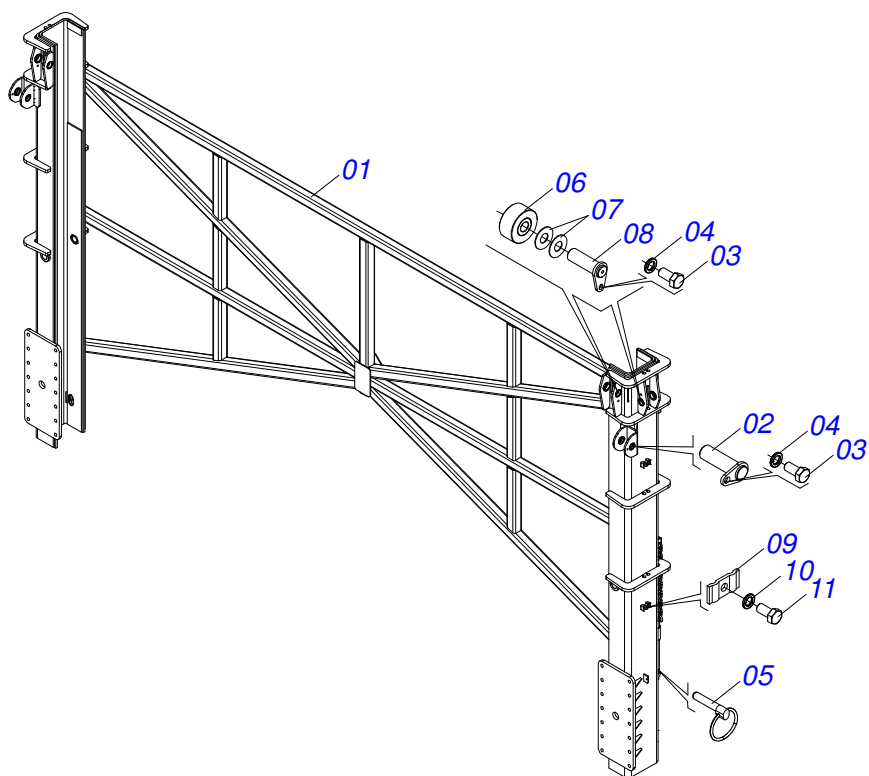
Artículo	Código	Descripción	Ver Pág.	QT
01	0909099218	CONJUNTO CHASIS CON ASCENSOR COMPLETO	2	01
02	0909099219	CONJUNTO GESTA COMPLETO	13	01
03	0521058282	CABEZAL COMPLETO CON ARTICULADOR SEMI ENSAMBLADO	17	01
04	0511048421	ENGANCHE RAQUETA TRASERA	20	01
05	0521062452	CHUMACERA FIJADOR CIL ELEVACION		02
06	0591014371	CALZO CILINDRO DE ELEVACION		08
07	0501010100	TORNILLO 5/8 UNC X 2 CS G.5 ZN		04
08	0503010027	ARANDELA PRESION		04
09	0503010013	TUERCA 5/8		04
10	0501010500	TORNILLO 3/4"UNC X3"		48
11	0501010322	ARANDELA PLANA 20.50 X 46 X 4.75		96
12	0503010023	ARANDELA PRESION		48
13	0503010014	TUERCA 3/4" UNC		48
14	0511048171	ENGANCHE RAQUETA DELANTERA	21	01
15	0909099220	CONJUNTO SISTEMA HIDRAULICO	23	01
16	0909099221	CONJUNTO SISTEMA ELECTRICO	30	01
17	0521058266	CONJUNTO DERECHO FIJACIÓN SUSPENSIÓN SEMI-MONTADOS	31	01
18	0521058267	CONJUNTO IZQUIERDO FIJACIÓN SUSPENSIÓN SEMIARMADA	32	01
19	0909099227	CONJUNTO EJE DELANTERO COMPLETO	36	01
20	0909099228	CONJUNTO EJE CENTRAL/TRASERO COMPLETO	37	02
21	0503063169	RUEDA DESPLAZADA CON NEUMÁTICO	47	06
22	0909099222	CONJUNTO SISTEMA NEUMÁTICO	48	01
23	0511033808	JUEGO DE PEGATINAS	49	01
24	0503014013	MUELLE DE PROTECCIÓN		40mts
25	0503010002	GRASERA 1800		05
26	0503013171	VEDACIÓN		01



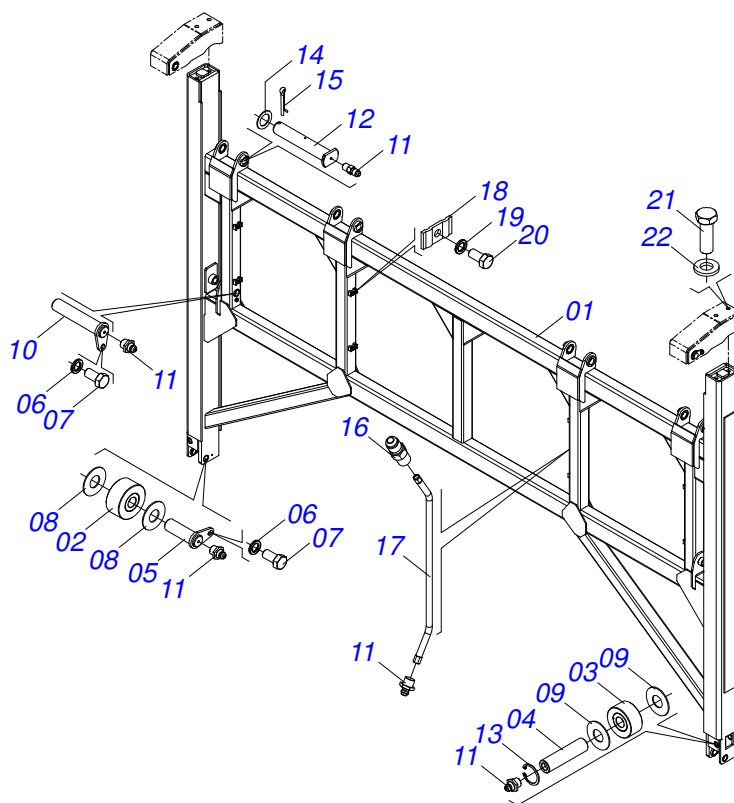
Artículo	Código	Descripción	Ver Pág.	QT
01	0521058265	CHASIS GUIA CON ASCENSOR COMPLETO	3	01
02	0521058246	BASE DE CHASIS 2.4 / 3.0 SEMI MONTADO	6	01
03	0501010125	TORNILLO 3/4" UNC X 2.1/2"		24
04	0511015255	ARANDELA PLANA		24
05	0503011255	TUERCA DE CIERRE 3/4" UNC S		24
06	0531061042	MANO FRANCESA TRASERA		01
07	0531061043	MANO FRANCESA DELANTERA		01
08	0503013027	TORNILLO 5/8" UN X 1.1/4"		12
09	0501012140	ARANDELA PLANA		12
10	0503010027	ARANDELA PRESION		12
11	0521065778	EJE		02
12	0503010834	TORNILLO 1/2 UNC X 1		02
13	0503010019	ARANDELA PRESION 1/2"		02
14	0521054629	COROTE AGUA 25 / 26L	10	01
15	0521058284	CONJUNTO OREJAS DELANTERO ASCENSOR CON PIN	11	01
16	0521058285	CONJUNTO OREJAS TRASERA ASCENSOR CON PIN	12	01
17	0511068779	GUÍA TUBO GRASA		04
18	0503012776	NIPLA 1 NF SEXT.1.1/8 X 37		04
19	0503010004	GRASERA 1890 3/8"		04
20	0503060100	COMPARTIMIENTO DEL MANUAL		01
21	0503010267	ABRAZADERA NYLON		01
22	0503010371	TORNILLO 5/16 UNC X 1		01
23	0501010694	ARANDELA PLANA		01
24	0503010179	ARANDELA PRESION		01
25	0503010337	TUERCA 5/16		01



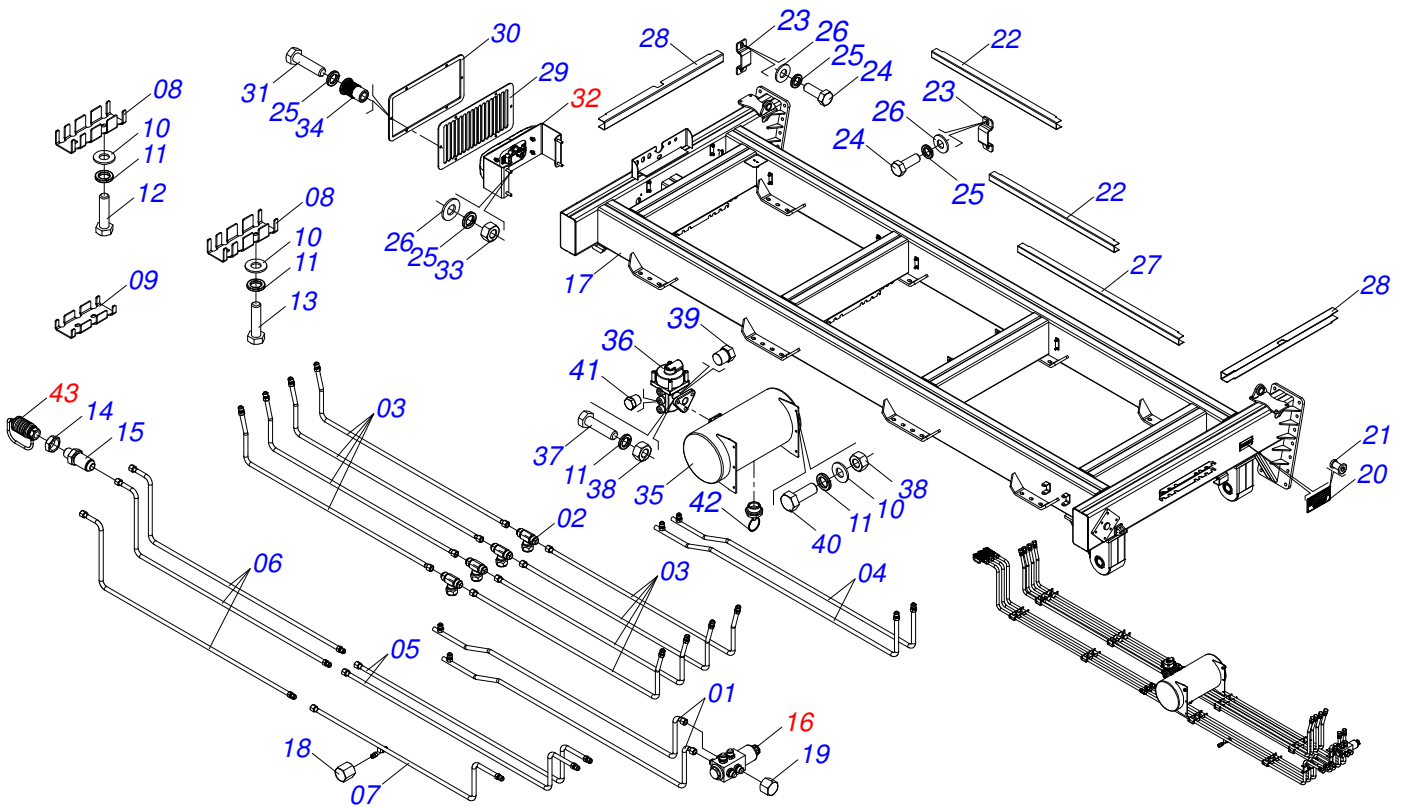
Artículo	Código	Descripción	Ver Pág.	QT
01	0521058260	CHASIS GUIDE SEMI-SUSPENDIDOS	4	01
02	0521058261	ASCENSOR COMPLETO	5	01



Artículo	Código	Descripción	Ver Pág.	QT
01	0521065773	CHASIS	01	
02	0521065778	EJE	02	
03	0503010834	TORNILLO 1/2 UNC X 1	06	
04	0503010019	ARANDELA PRESION 1/2"	06	
05	0503030430	CLAVIJA TRABA 7/16 X 50	02	
06	0501110526	ROLDANA INFERIOR	04	
07	0551014871	ARANDELA PLANA 38.50 X 88 X 3.0	08	
08	0511067985	PIN ROLDANA SUPERIOR	04	
09	0531011180	CUERPO SUPERIOR PRESILLA	04	
10	0503010180	ARANDELA PRESION 7/16"	04	
11	0503011338	TORNILLO 7/16" UNC X 1"	04	

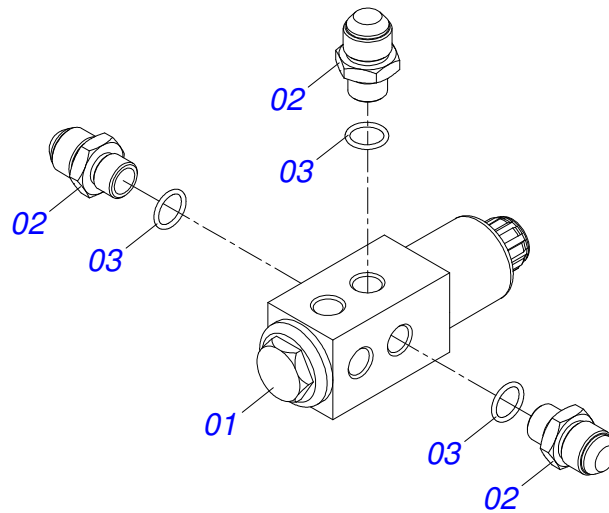


Artículo	Código	Descripción	Ver Pág.	QT
01	0531061038	CHASIS ASCENSOR		01
02	0501110526	ROLDANA INFERIOR		02
03	0501110668	ROLDANA LATERAL ELEVACIÓN		02
04	0561019273	EJE		02
05	0521067551	EJE 38,1 X 135		02
06	0503010019	ARANDELA PRESION 1/2"		04
07	0503010834	TORNILLO 1/2 UNC X 1		04
08	0551014871	ARANDELA PLANA 38.50 X 88 X 3.0		04
09	0521011132	ARANDELA PLANA 32.3 X 60 X 3.00		04
10	0521062464	EJE		02
11	0503010002	GRASERA 1800		10
12	0561011330	EJE		04
13	0503016068	ANILLO RETENCION AGUJERO 502030		02
14	0561011851	ARANDELA PLANA 45,5 X 70 X 3.00		04
15	0503010073	PASADOR ABIERTO 3/8 X 3.1/2		04
16	0503012776	NIPLE 1 NF SEXT.1.1/8 X 37		08
17	0511069598	TUBO GRASA		04
18	0531011180	CUERPO SUPERIOR PRESILLA		08
19	0503010180	ARANDELA PRESION 7/16"		08
20	0503011338	TORNILLO 7/16" UNC X 1"		08
21	0501010276	TORNILLO		04
22	0501016545	ARANDELA PLANA		04

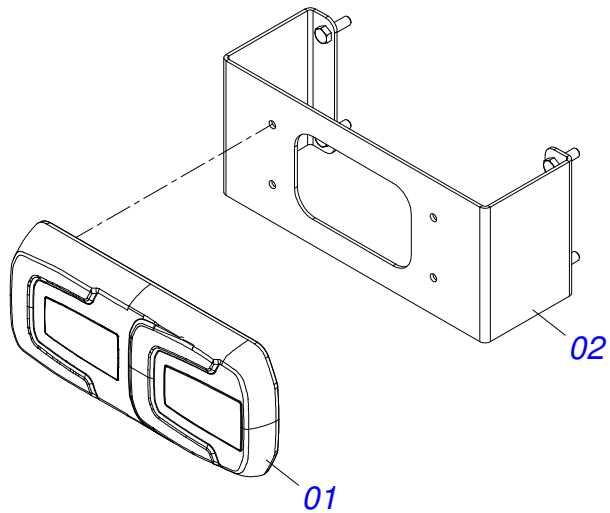


Artículo	Código	Descripción	Ver Pág.	QT
01	0531061032	CONDUCTOR ALIMENTACIÓN ELEVACIÓN		02
02	0503013535	ADAPTADOR T TEE JIC 1.1/16		04
03	0531061033	CONDUCTOR DE SALIDA DEL CILINDRO		08
04	0531061034	CONDUCTOR ALIMENTACIÓN INCLINACIÓN		02
05	0531061028	CONDUCTOR DELANTERO		02
06	0531061029	CONDUCTOR TRASERO		03
07	0531061030	CONDUCTOR DELANTERO CILINDRO BLOQUEO		01
08	0591014290	ABRAZADERA DE FIJACION 4 TUBOS		05
09	0591014292	ABRAZADERA FIJACION 3 TUBOS		05
10	0501010984	ARANDELA PLANA		22
11	0503010025	ARANDELA PRESION 3/8		25
12	0501010096	TORNILLO 3/8 UNC X 2		16
13	0503010765	TORNILLO 3/8" UNC X 3"		04
14	0541016752	TUERCA HEXAGONAL 1.1/4"X 1.1/16" UN X 11		03
15	0561011869	NIPLE R.1.1/16 UNF X 1/2 NPT X 75,5		03
16	0521058247	VÁLVULA ELÉCTRICA HIDRÁULICA CON NIPLES	7	01
17	0531061037	BASE CHASIS BRIDA		01
18	0561014647	CUBIERTA HEMBRA		02
19	0551010235	CAPA		17
20	0503034004	ETIQUETA DE IDENTIFICACIÓN DE ALUMINIO		01
21	0503010001	REMACHE POP		04
22	0591014294	CALLA U 38 X 38 X 1,50 X 1070		02
23	0591014299	ABRAZADERA DE FIJACIÓN CALLAS		10
24	0503010371	TORNILLO 5/16 UNC X 1		20
25	0503010179	ARANDELA PRESION		40
26	0501010694	ARANDELA PLANA		28
27	0591014293	CALLA U 38 X 38 X 1,50 X 1234		01
28	0591014295	CALLA U 38 X 38 X 1,50 X 640 CON RIP		02
29	0591014297	CUBIERTA CAJA LINTERNA		02
30	0591014298	CHASIS CAJA LINTERNAS		02
31	0503010365	TORNILLO		12

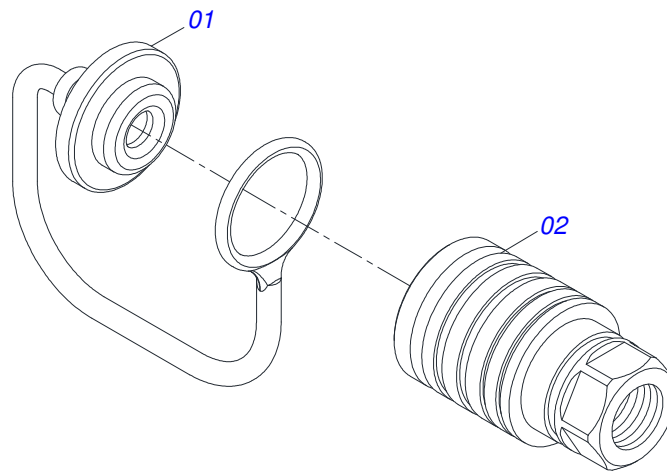
Artículo	Código	Descripción	Ver Pág.	QT
32	0521058249	SOPORTE DE LINTERNAS	8	02
33	0503010337	TUERCA 5/16		08
34	0503019414	REMACHE HILO		12
35	0503033132	EMBALSE AIRE 36L (CILINDRO)		01
36	0503032389	VALVULA		01
37	0503010751	TORNILLO 3/8" UNC X 1.1/4"		03
38	0503010026	TUERCA 3/8		05
39	0503013519	PLUG SEXTAVADO 1/2 NPFT		01
40	0503010237	TORNILLO 3/8 UNC X 1		02
41	0503013518	PLUG 1/4		05
42	0503013523	VALVULA		01
43	0501053835	HEMBRA ENGANCHE RAP 1/2 NPT	9	03



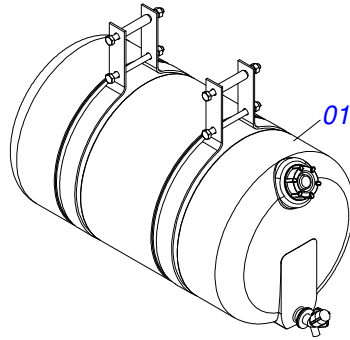
Artículo	Código	Descripción	Ver Pág.	QT
01	0503015051	VÁLVULA MWV		01
02	0561010527	NIPLE 1.1/16		06
03	0503010045	ANILLO O'RING 2-116 N 3006-9B		06



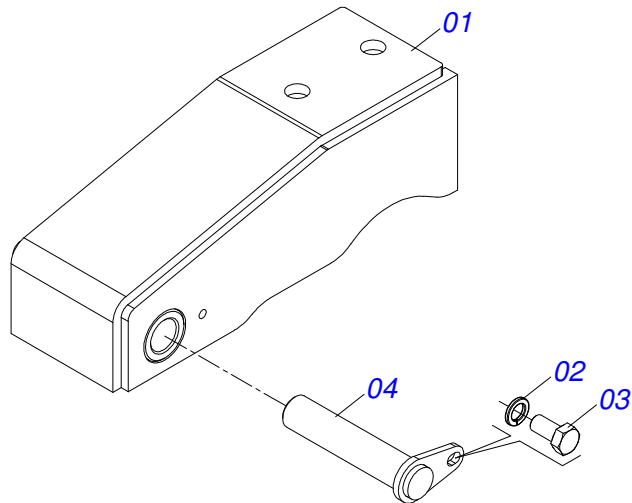
Artículo	Código	Descripción	Ver Pág.	QT
01	0503019579	LINTERNA LED		01
02	0531061031	SOPORTE FIJACIÓN LINTERNA		01



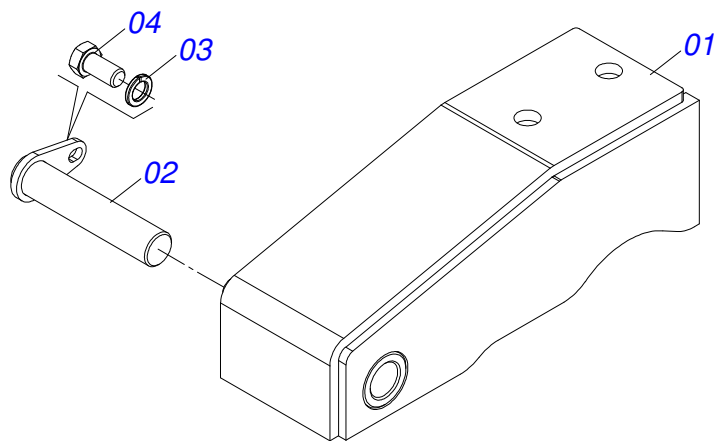
Artículo	Código	Descripción	Ver Pág.	QT
01	0503011883	TAPA PLASTICA P/ ENG RAP FEMEA		01
02	0503011628	HEMBRA ENGANCHE RAP AGR 1/2NPT		01



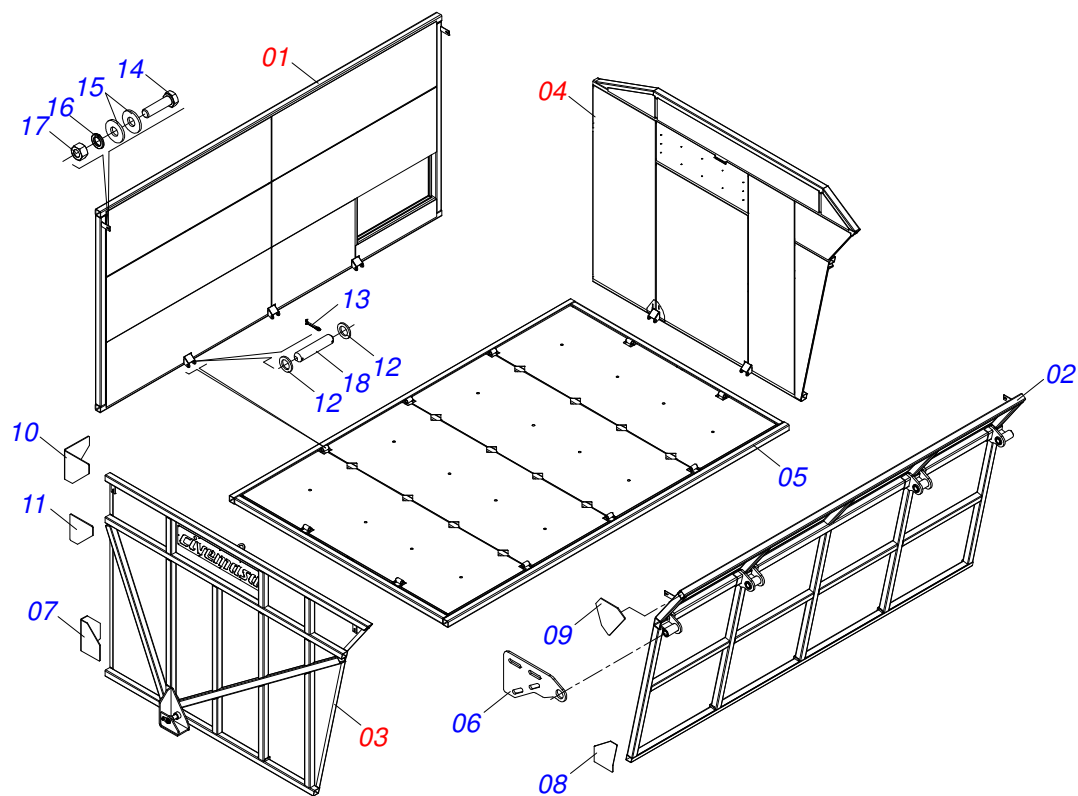
Artículo	Código	Descripción	Ver Pág.	QT
01	0503014820	COROTE AGUA NEGRO		01
02	0503032532	EMBLEMA AGUA NO POTABLE		01



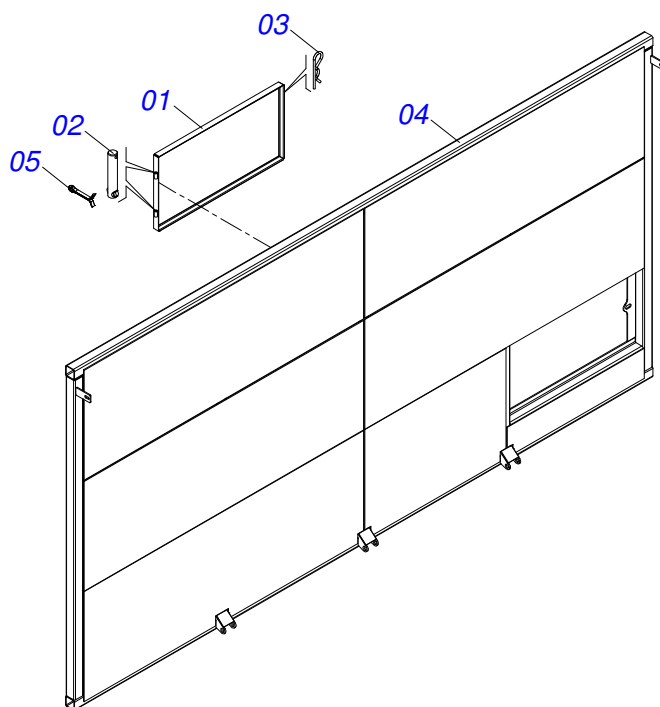
Artículo	Código	Descripción	Ver Pág.	QT
01	0531061051	CONJUNTO OREJAS DELANTERA ASCENSOR		01
02	0503010019	ARANDELA PRESION 1/2"		01
03	0503010834	TORNILLO 1/2 UNC X 1		01
04	0521062483	EJE 38,10 X 190		01



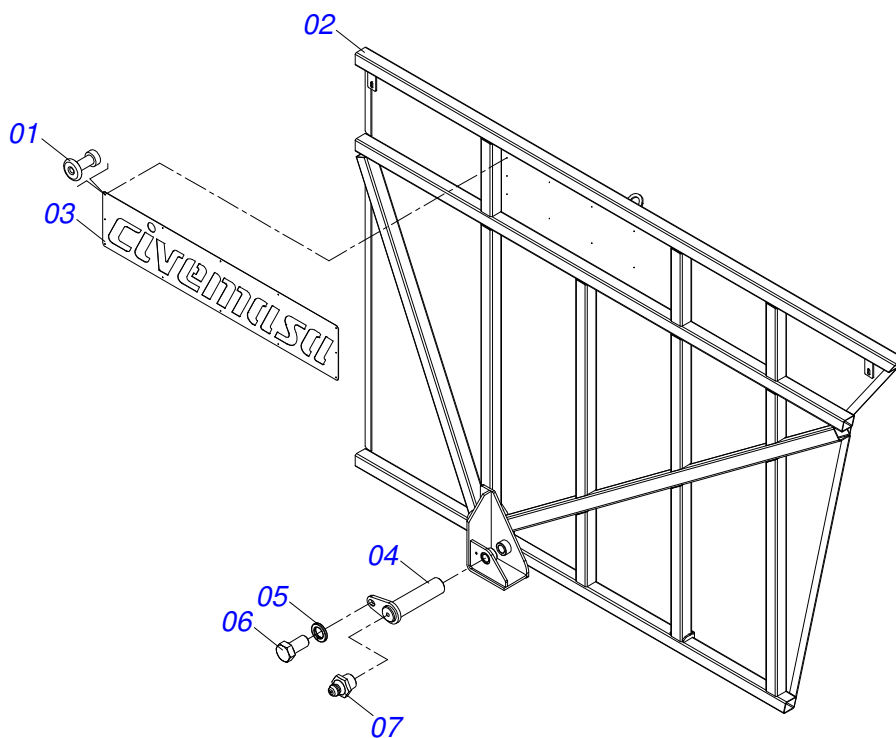
Artículo	Código	Descripción	Ver Pág.	QT
01	0531061050	CONJUNTO OREJAS TRASERA ASCENSOR		01
02	0521062483	EJE 38,10 X 190		01
03	0503010019	ARANDELA PRESION 1/2"		01
04	0503010834	TORNILLO 1/2 UNC X 1		01



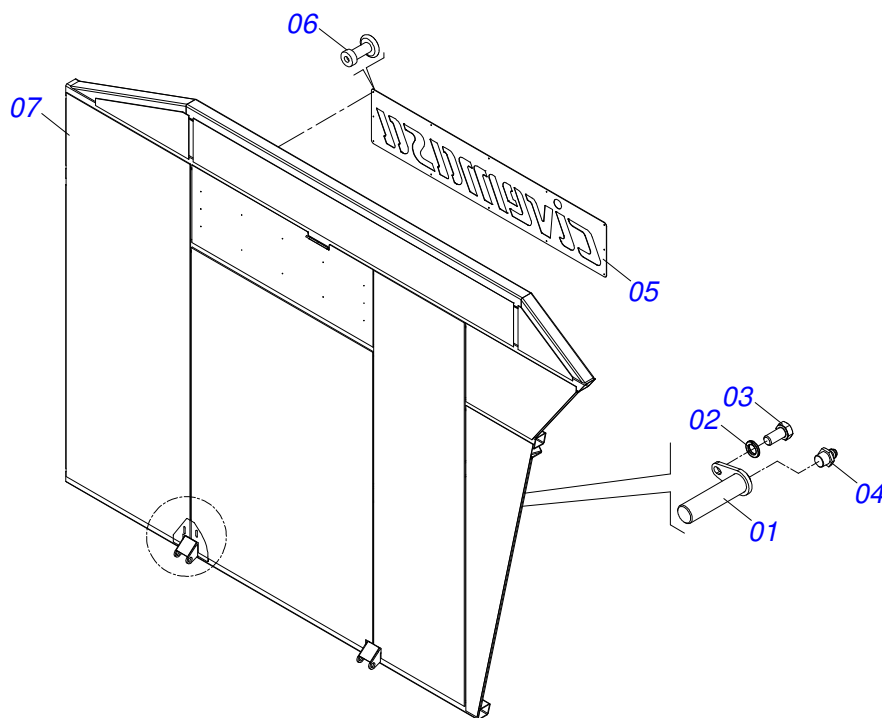
Artículo	Código	Descripción	Ver Pág.	QT
01	0521058244	LATERAL CESTO SEMI MONTADA	14	01
02	0531061023	RESBALÓN CESTA		01
03	0521058243	DELANTERA CESTA COMPLETA	15	01
04	0521058245	TRASERA CESTO COMPLETO	16	01
05	0531061026	BASE CESTA		01
06	0591014355	OREJA EXTERNA		02
07	0571017197	PLACA MAYOR JUNTA		02
08	0591014356	PLACA DE UNION		02
09	0561011461	PLACA SUPERIOR IZQUIERDA JUNCIÓN CESTO		02
10	0561016395	PLACA MAYOR CONEXIONES CESTO		02
11	0561011459	PLACA DE UNION		02
12	0571017193	ARANDELA PLANA		20
13	0503010131	PASADOR ABIERTO 3/16 X 1.1/2		20
14	0503011082	TORNILLO 1/2" UNC X 1.3/4"		04
15	0511017302	ARANDELA PLANA 13.5 X 32.5 X 3.00		08
16	0503010019	ARANDELA PRESION 1/2"		04
17	0503010060	TUERCA 1/2" UNC		04
18	0571017194	EJE 25 X 125		10



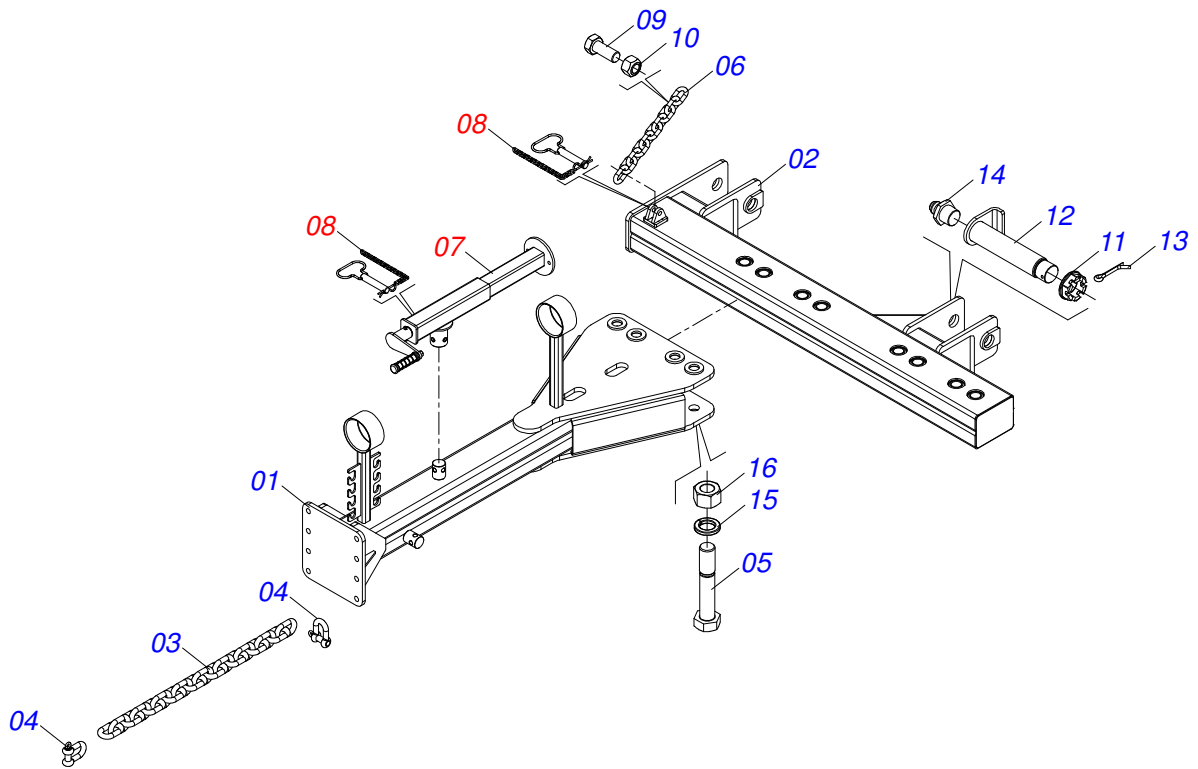
Artículo	Código	Descripción	Ver Pág.	QT
01	0511069194	CAPA		01
02	0521010553	EJE UNION 12,70 X 76		02
03	0503030168	PASADOR ABIERTO 3 X 50		01
04	0531061025	LATERAL		01
05	0503010257	PASADOR ABIERTO 1/8" X 1"		02



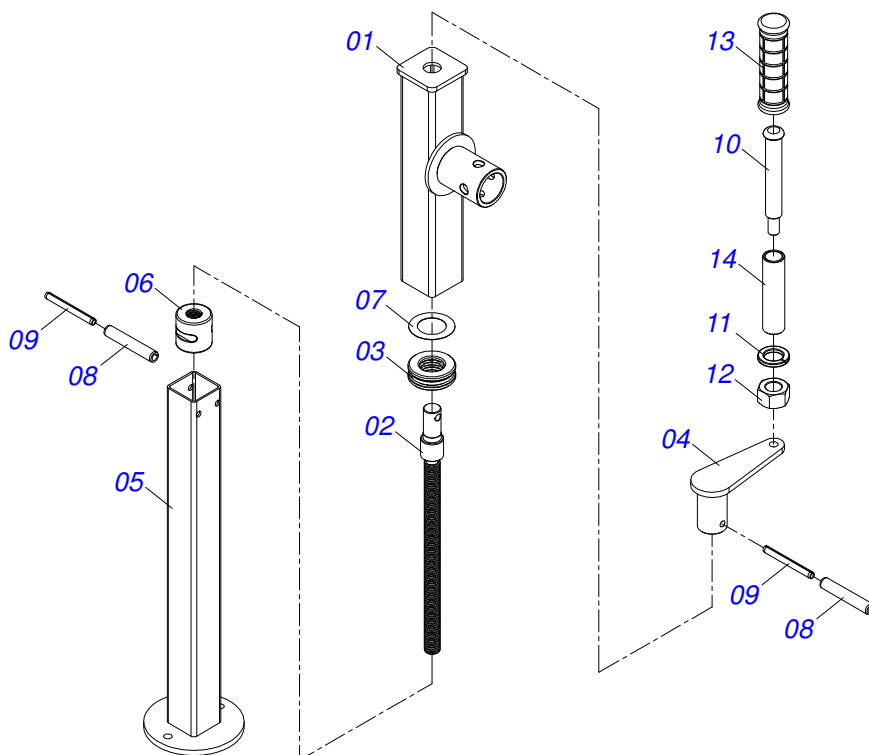
Artículo	Código	Descripción	Ver Pág.	QT
01	0503013356	REMANCHE POP 3,2 X 10,0		12
02	0531061024	CESTA DELANTERA		01
03	0561019317	LOGO CIVEMASA CESTA		01
04	0521062484	EJE 38,10 X 1600		01
05	0503010019	ARANDELA PRESION 1/2"		01
06	0503010834	TORNILLO 1/2 UNC X 1		01
07	0503010002	GRASERA 1800		01



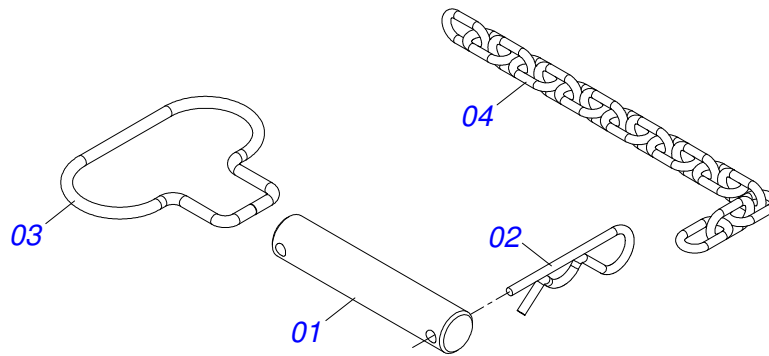
Artículo	Código	Descripción	Ver Pág.	QT
01	0521062484	EJE 38,10 X 1600		01
02	0503010019	ARANDELA PRESION 1/2"		01
03	0503010834	TORNILLO 1/2 UNC X 1		01
04	0503010002	GRASERA 1800		01
05	0561019317	LOGO CIVEMASA CESTA		01
06	0503013356	REMANCHE POP 3,2 X 10,0		12
07	0531061027	CESTA TRASERO		01



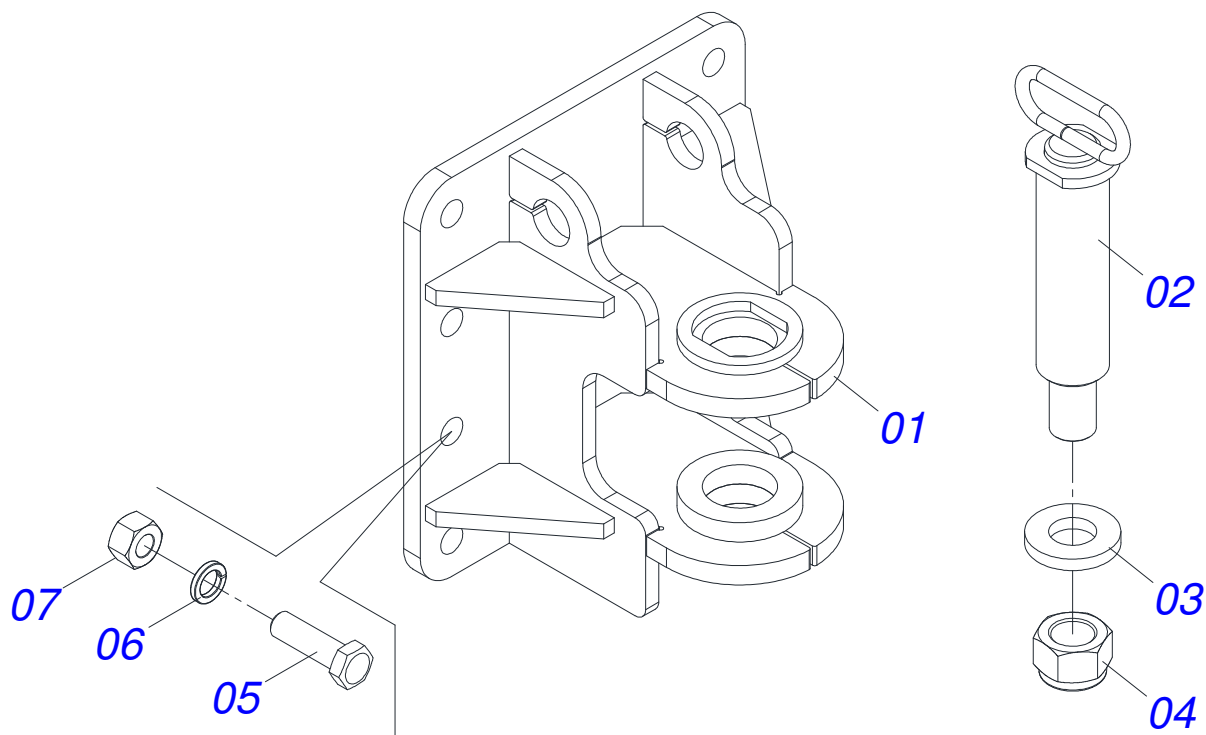
Artículo	Código	Descripción	Ver Pág.	QT
01	0531061047	CABEZAL		01
02	0531061048	ARTICULADOR CABEZAL		01
03	0503014120	CADENA		01
04	0503014321	CABLE DE ACERO GRILLO		02
05	0501010286	TORNILLO 1.1/2" UNC X 10"		04
06	0581010949	CADENA		01
07	0521055305	MONO DE LÍNEA PESADA	18	01
08	0521058087	EJE 5/8 EC 72 COMPLETO	19	02
09	0503010233	TORNILLO 5/8 UNC X 2.1/2		01
10	0503012412	TUERCA DE CIERRE 5/8 UNC S		01
11	0501010888	TUERCA CAST 1.3/4" 10FPP 2.5/16"		02
12	0521062476	EJE ARTICULACION CABEZAL		02
13	0503010010	PASADOR ABIERTO 1/4 X 2.1/2		02
14	0503010002	GRASERA 1800		02
15	0503010069	ARANDELA PRESION 1.1/2"		04
16	0501010110	TUERCA 1.1/2		04



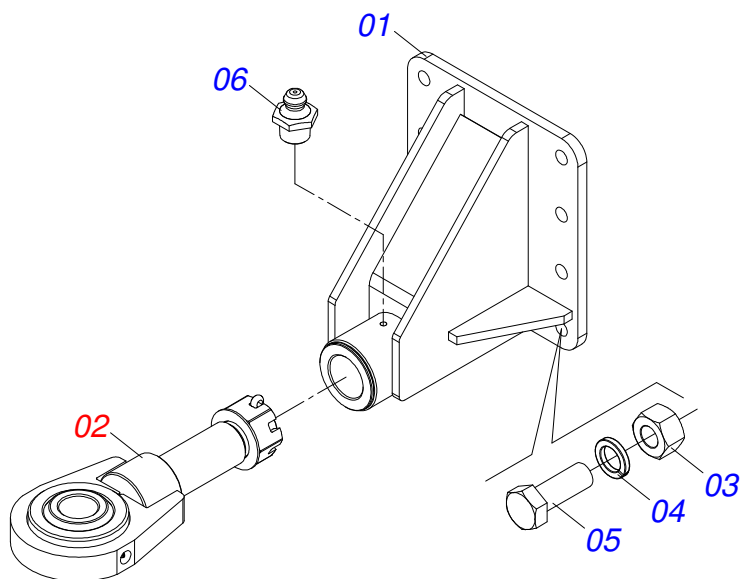
Artículo	Código	Descripción	Ver Pág.	QT
01	0521069700	CUERPO EXTERNO DE MONO		01
02	0521067900	TIRANTE MONO		01
03	0503013092	RODAMIENTO 51305		01
04	0521069702	MANIVELA		01
05	0521069701	CUERPO INTERNO DEL MONO		01
06	0502012723	GUANTE EJE		01
07	0521015818	ARANDELA PLANA		01
08	0503010361	PASADOR TENSION		03
09	0503010756	PASADOR TENSION 701168 6 X 60		03
10	0581014604	EJE ARTICULACIÓN		01
11	0503010019	ARANDELA PRESION 1/2"		01
12	0503010060	TUERCA 1/2" UNC		01
13	0503037382	MANOPLA PVC Ø25 X 120		01
14	0581014603	TUBO 19,5 X 25 X 110		01



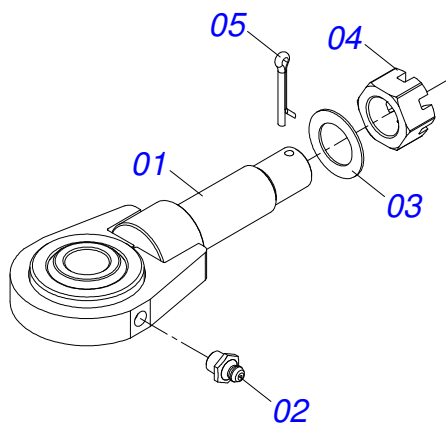
Artículo	Código	Descripción	Ver Pág.	QT
01	0591014369	EJE 5/8 X 82		01
02	0503030168	PASADOR ABIERTO 3 X 50		01
03	0503034794	PUXADOR PINO ENGATE 4MM		01
04	0503034756	CADENA 3,00 X 16		01



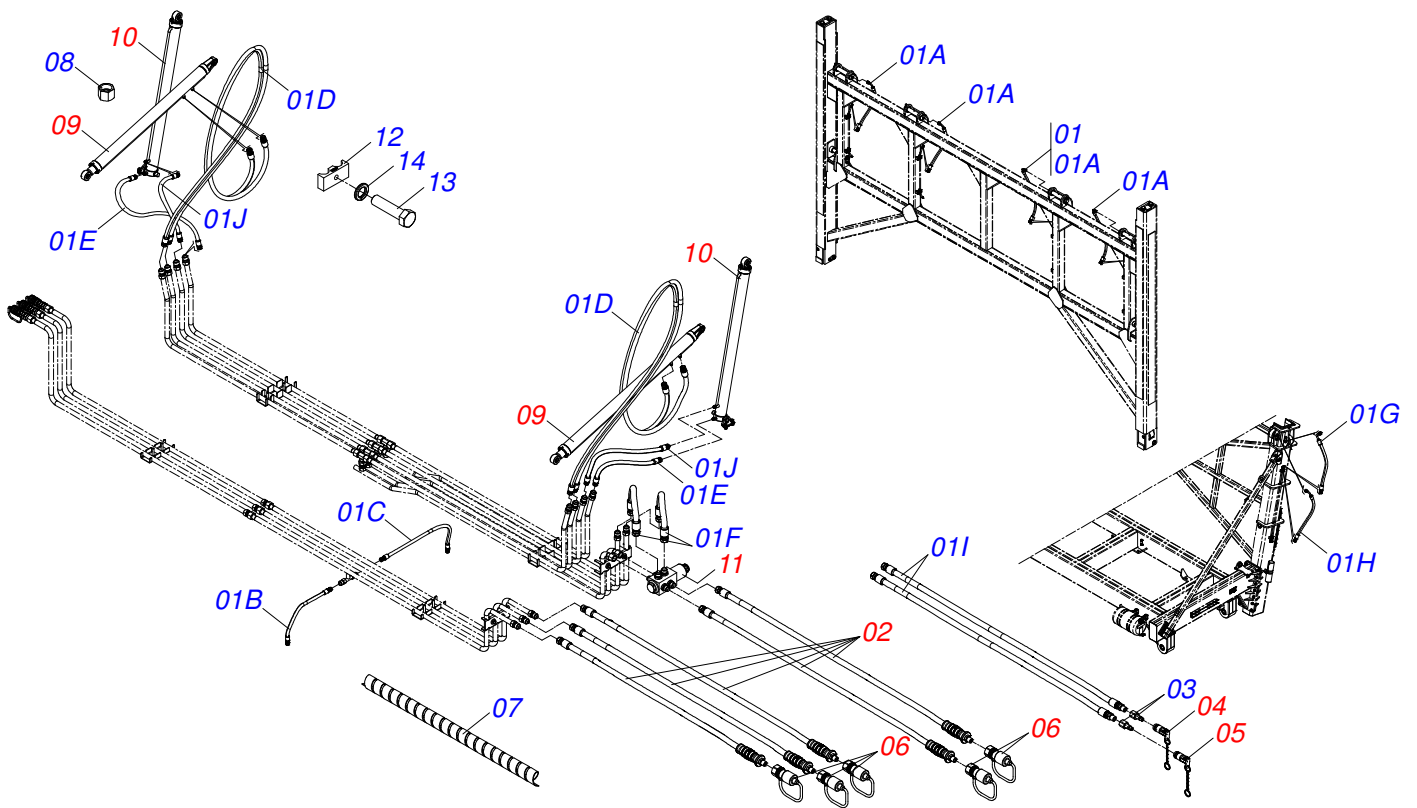
Artículo	Código	Descripción	Ver Pág.	QT
001	0521061456	ENGANCHE RAQUETA TRASERA		01
002	0511064850	PASADOR ENGANCHE		01
003	0521013076	ARANDELA PLANA		01
004	0503010817	TUERCA 1.1/4		01
005	0501010125	TORNILLO 3/4" UNC X 2.1/2"		08
006	0503010023	ARANDELA PRESION		08
007	0503010014	TUERCA 3/4" UNC		08



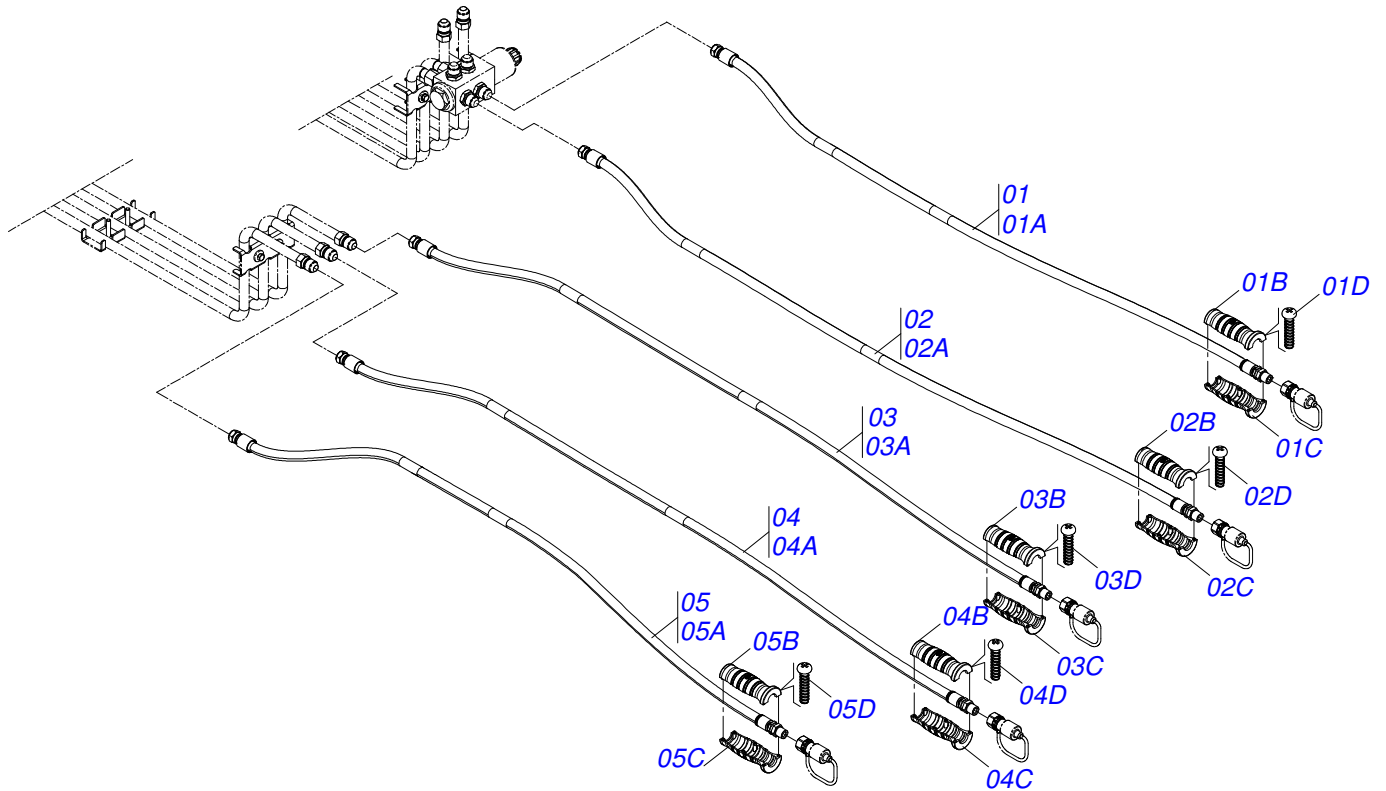
Artículo	Código	Descripción	Ver Pág.	QT
01	0521061202	ENGANCHE RAQUETA DELANTERA		01
02	0501057851	PUNTO ENGANCHE CON JUNTA COMPLETA	22	01
03	0503010014	TUERCA 3/4" UNC		08
04	0503010023	ARANDELA PRESION		08
05	0501010098	TORNILLO 3/4 UNC X 2		08
06	0503010002	GRASERA 1800		01



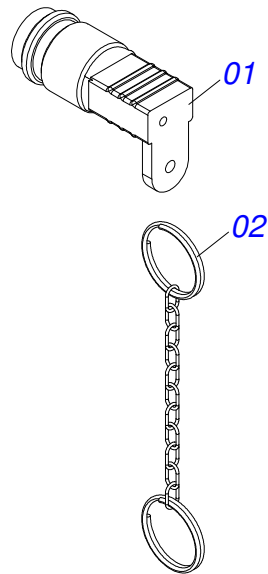
Artículo	Código	Descripción	Ver Pág.	QT
01	0511069038	PUNTA TENGANCHE		01
02	0503010002	GRASERA 1800		01
03	0551016955	ARANDELA PLANA		01
04	0503012809	TUERCA CASTILLO UNC 2" ZIUNC		01
05	0503010073	PASADOR ABIERTO 3/8 X 3.1/2		01



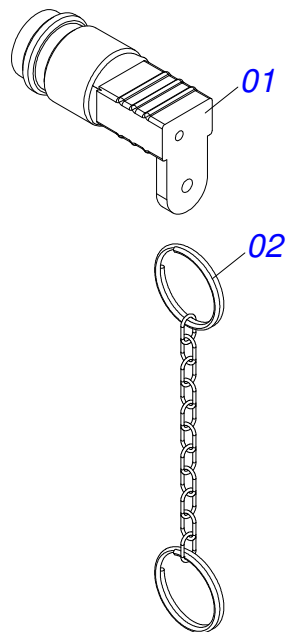
Artículo	Código	Descripción	Ver Pág.	QT
01	0521058294	JUEGO MANGUERA TAC 14000 EXP		01
01A	0501080976	MANGUERA 1/4 X 500 TR-TC		04
01B	0501080036	MANGUERA 1/2 X 750 TR-TR		01
01C	0501080103	MANGUERA 1/2 X 1200 TR-TR		01
01D	0501081489	MANGUERA 3/4 X 4000 TR-TR 2T		04
01E	0501080176	MANGUERA 3/4 X 800 TR-TR		02
01F	0501080031	MANGUERA 3/4 X 500 TR-TR		02
01G	0501080976	MANGUERA 1/4 X 500 TR-TC		02
01H	0501081157	MANGUERA 1/4 X 600 TR-TC		02
01I	0501081717	MANGUERA 1/2 X 3300 TM-TM		02
01J	0501081290	MANGUERA 3/4 X 900 TR-TR		02
02	0909099223	CONJUNTO MANGUERA	24	01
03	0503013515	MACHO ENG RAP		05
04	0521052222	ENGANCHE RAPIDO	25	01
05	0521050201	ENGANCHE RÁPIDO	26	01
06	0501053834	ACOPLAMIENTO RAPIDO MACHO AGRICOLA CON TAPA - 1/2 NPT	27	05
07	0503014278	RESORTE PROTECCIÓN DE PLÁSTICO MP100 PARA MANGUERA 3/4		25mts
08	0551010235	CAPA		08
09	0511049721	CILINDRO INCLINACIÓN	28	02
10	0511045963	CILINDRO HIDRAULICO	29	02
11	0521058247	VÁLVULA ELÉCTRICA HIDRÁULICA CON NIPLES	7	01
12	0502012623	CUERPO SUPERIOR ABRAZADERA 3.4		04
13	0503010849	TORNILLO 3/8 UNC X 1.1/2		04
14	0503010025	ARANDELA PRESION 3/8		04



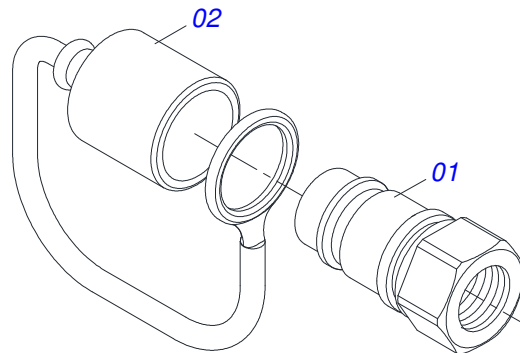
Artículo	Código	Descripción	Ver Pág.	QT
01	0521058288	MANGUERA 3/4 X 3300 TR-TM NEGRA / ROJA		01
01A	0501081486	MANGUERA		01
01B	0503034492	MANOPA MANGUERA HIDRAULICA		01
01C	0503034495	MANOPA MANGUERA HIDRAULICA (ROJO)		01
01D	0503018952	TORNILLO PLASTICO		06
02	0521058289	MANGUERA 3/4 X 3300 TR-TM NEGRA / AZUL		01
02A	0501081486	MANGUERA		01
02B	0503034492	MANOPA MANGUERA HIDRAULICA		01
02C	0503034494	MANOPA MANGUERA HIDRAULICA (AZUL)		01
02D	0503018952	TORNILLO PLASTICO		06
03	0521058290	MANGUERA 3/4 X 3300 TR-TM GRIS / ROJA		01
03A	0501081486	MANGUERA		01
03B	0503034489	GUANTELETE MANGUERA HIDRAULICA (GRIS)		01
03C	0503034495	MANOPA MANGUERA HIDRAULICA (ROJO)		01
03D	0503018952	TORNILLO PLASTICO		06
04	0521058293	MANGUERA 3/4 X 3300 TR-TM GRIS / AZUL		01
04A	0501081486	MANGUERA		01
04B	0503034489	GUANTELETE MANGUERA HIDRAULICA (GRIS)		01
04C	0503034494	MANOPA MANGUERA HIDRAULICA (AZUL)		01
04D	0503018952	TORNILLO PLASTICO		06
05	0521058292	MANGUERA 3/4 X 3300 TR-TM PÚRPURA / ROJO		01
05A	0501081486	MANGUERA		01
05B	0503034491	MANOPA MANGUERA HIDRÁULICA (PÚRPURA)		01
05C	0503034495	MANOPA MANGUERA HIDRAULICA (ROJO)		01
05D	0503018952	TORNILLO PLASTICO		06



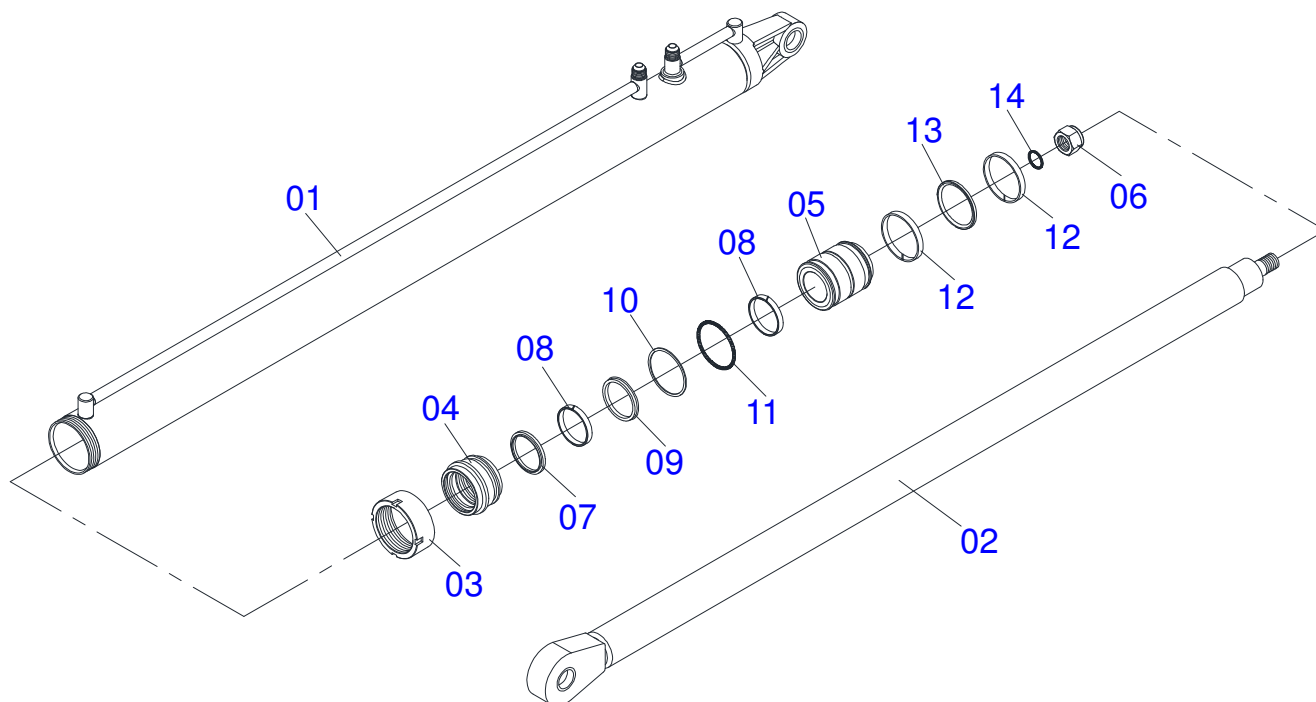
Artículo	Código	Descripción	Ver Pág.	QT
01	0503019216	CUBIERTA ACOPLAMIENTO RÁPIDO (AMARILLO)		01
02	0503011423	ANILLO		01



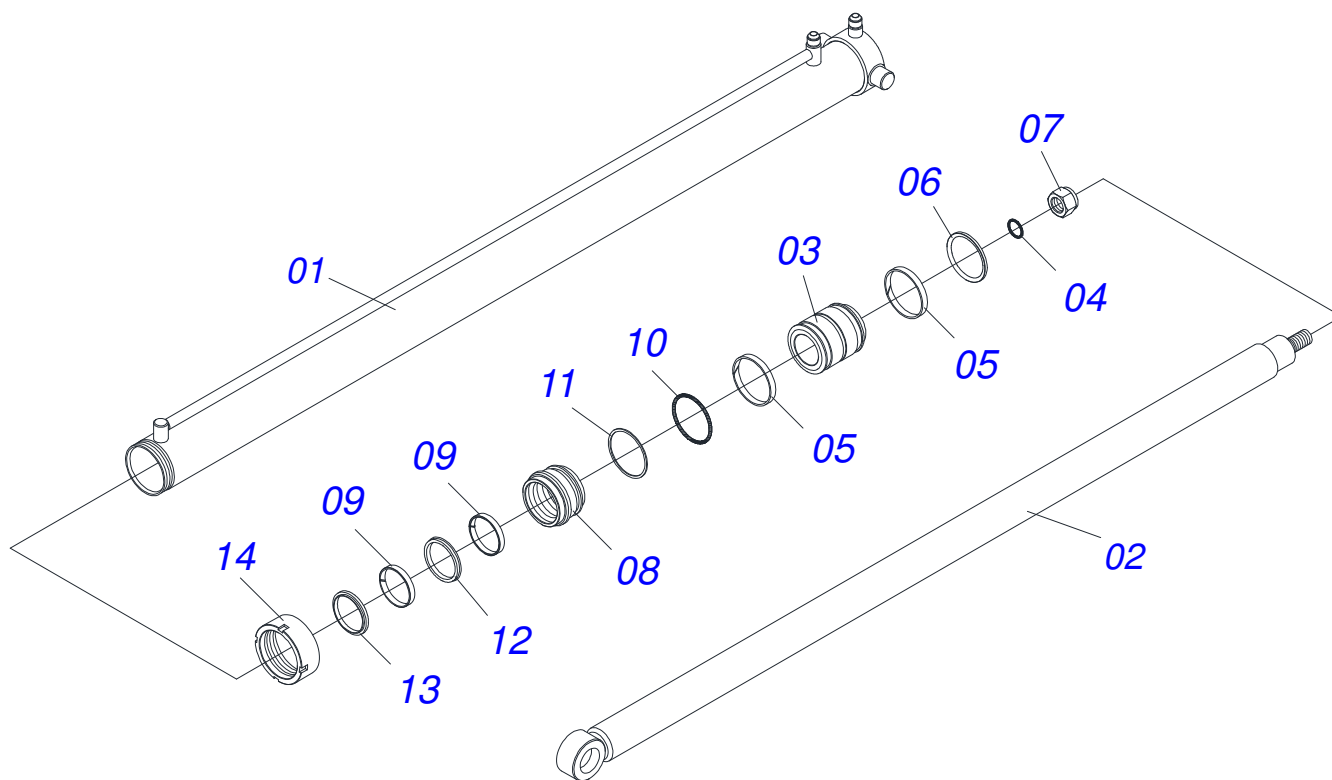
Artículo	Código	Descripción	Ver Pág.	QT
01	0503011424	CUBIERTA DE ACOPLAMIENTO RÁPIDO (ROJO)		01
02	0503011423	ANILLO		01



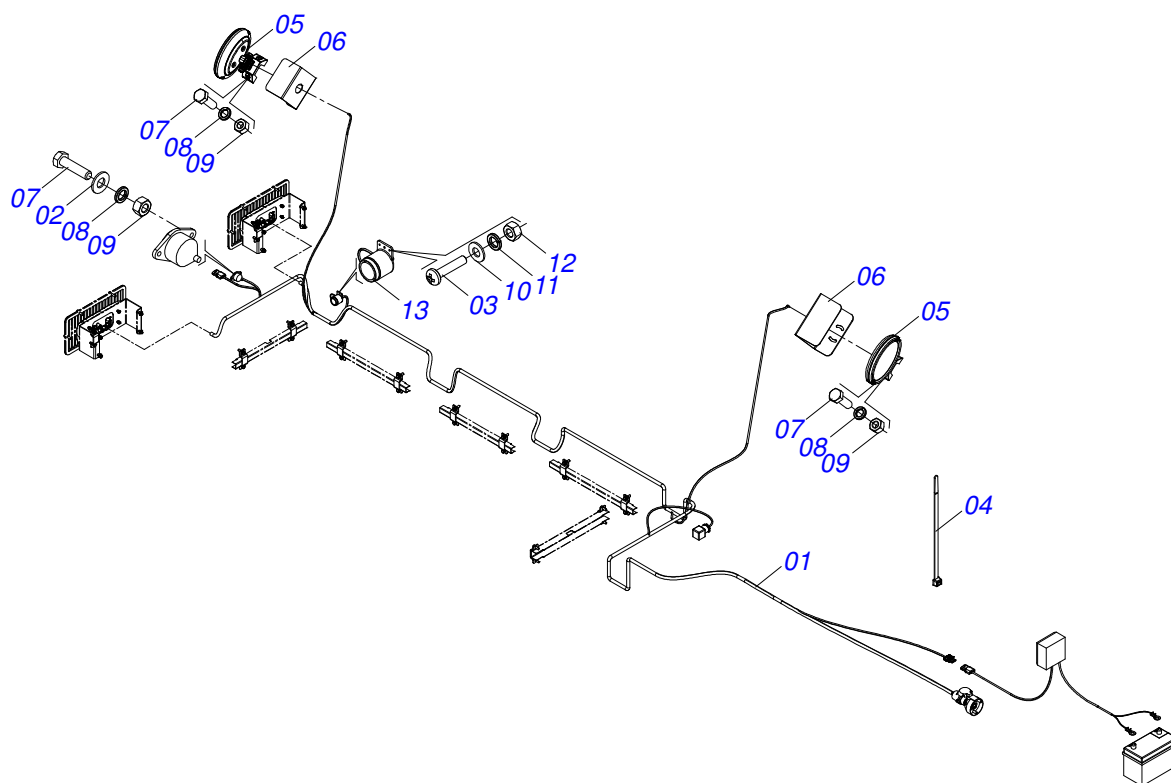
Artículo	Código	Descripción	Ver Pág.	QT
01	0503011627	MACHO ENGANCHE RAP AGR 1/2 NPT		01
02	0503011882	TAPA PLASTICA P/ ENG RAP		01



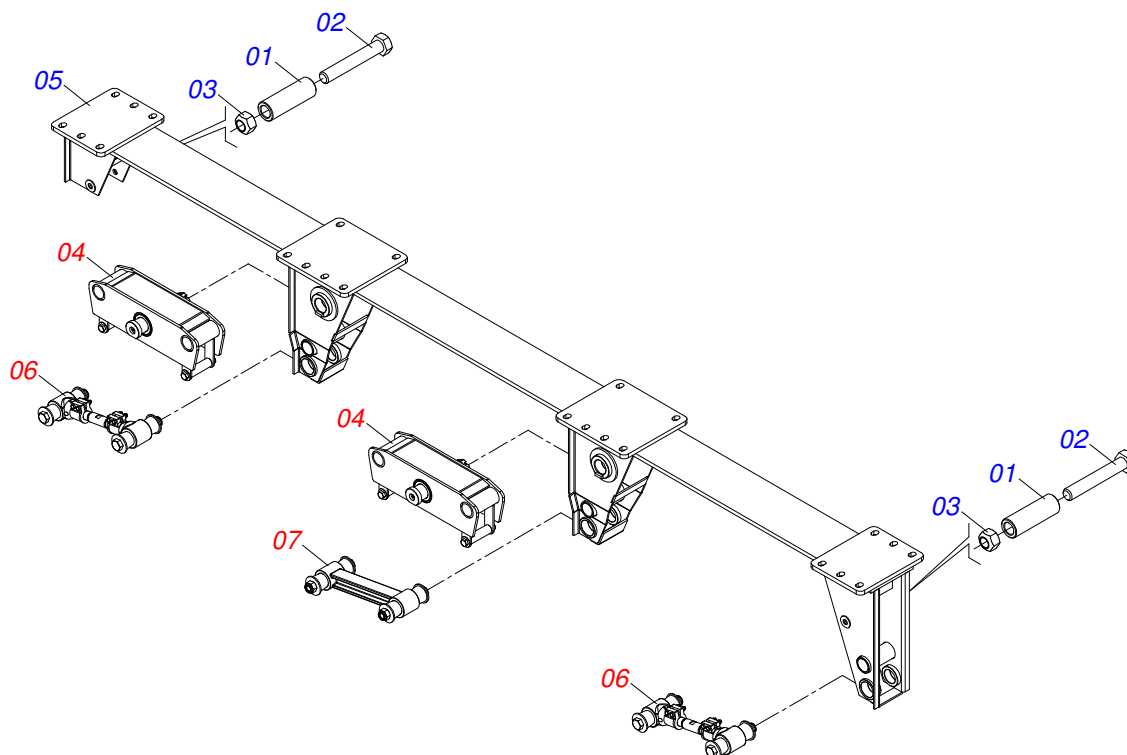
Artículo	Código	Descripción	Ver Pág.	QT
01	0521062478	CAMISA		01
02	0521062477	VARÓN CILINDRO BALANCÍN		01
03	0541019606	TAPA MOVIL		01
04	0551016445	SOPORTE ANILLOS		01
05	0551016446	EMBOLO 101.6 X 63.5		01
06	0503010817	TUERCA 1.1/4		01
07	0503012642	ANILLO RASCADOR D-3000		01
08	0503013553	ANILLO VEDAMIENTO		02
09	0503013552	ANILLO		01
10	0503011061	ANILLO BACK-UP 8-342		01
11	0503010338	ANILLO O'RING 2-342 N 3006-9B		01
12	0503010994	ANILLO GUIA EXTERNO W2-4000-500		02
13	0503012725	ANILLO		01
14	0503010345	ANILLO O'RING 2-218 N 3006-9B		01
15	0501037860	JUEGO REPARO COMPLETO CILINDRO 76,20 X 101,6		01



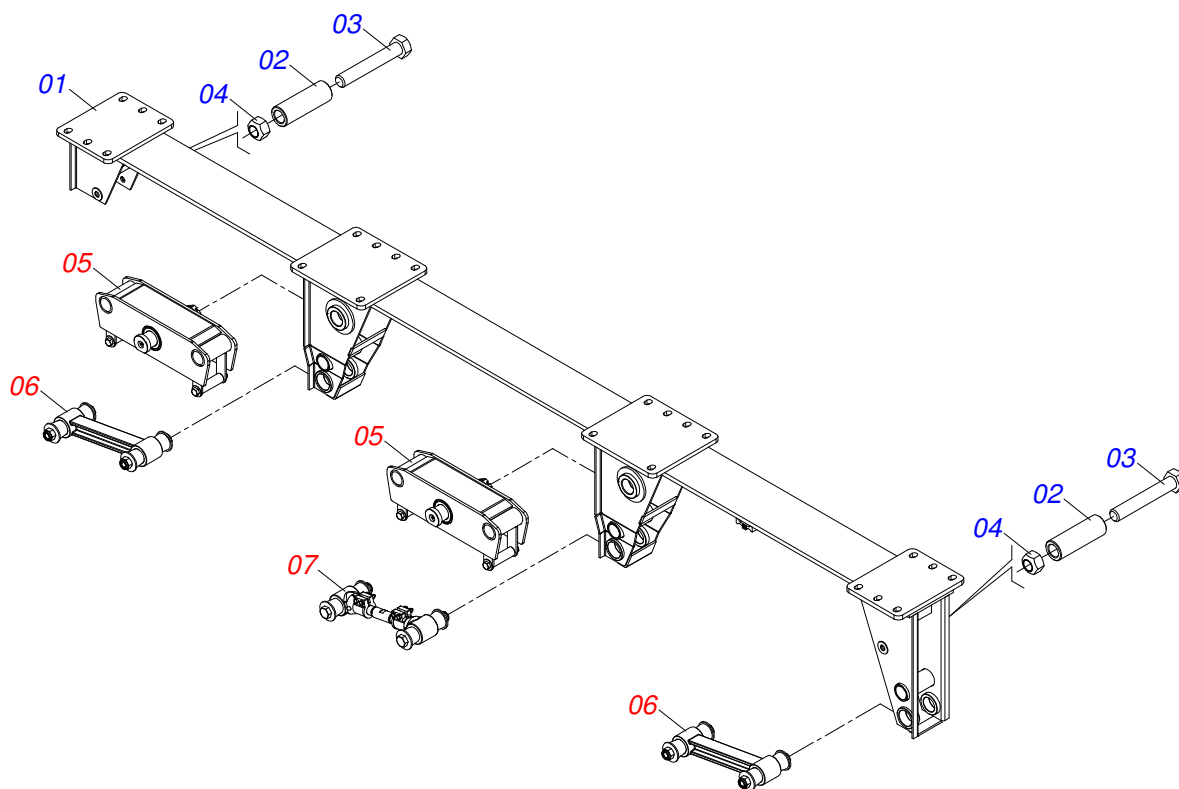
Artículo	Código	Descripción	Ver Pág.	QT
01	0511068728	CAMISA CILINDRO ELEVACIÓN		01
02	0511068729	VARÓN CILINDRO ELEVACIÓN		01
03	0551016446	EMBOLO 101.6 X 63.5		01
04	0503010345	ANILLO O'RING 2-218 N 3006-9B		01
05	0503010994	ANILLO GUIA EXTERNO W2-4000-500		02
06	0503012725	ANILLO		01
07	0503010817	TUERCA 1.1/4		01
08	0551016445	SOPORTE ANILLOS		01
09	0503013553	ANILLO VEDAMIENTO		02
10	0503010338	ANILLO O'RING 2-342 N 3006-9B		01
11	0503011061	ANILLO BACK-UP 8-342		01
12	0503013552	ANILLO		01
13	0503012642	ANILLO RASCADOR D-3000		01
14	0541019606	TAPA MOVIL		01



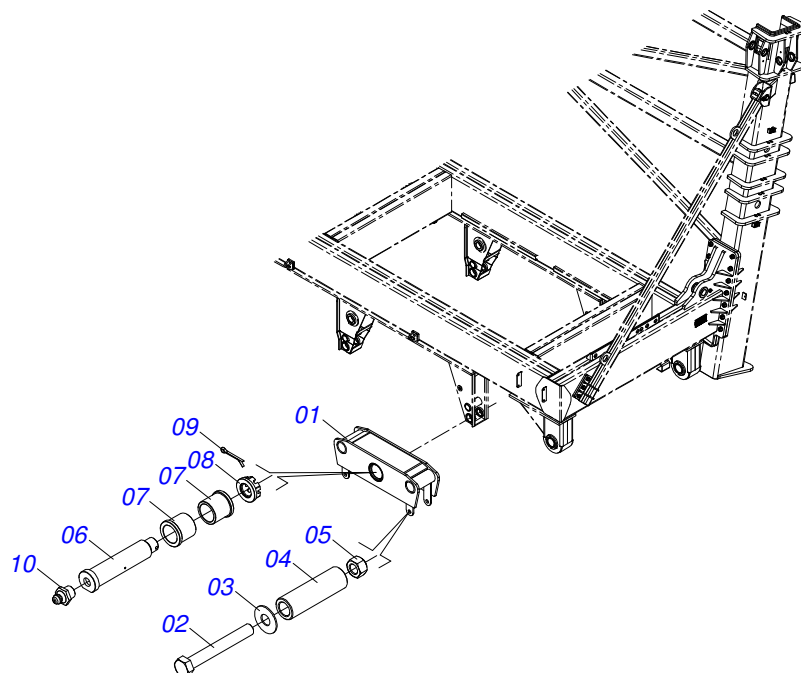
Artículo	Código	Descripción	Ver Pág.	QT
01	0503063170	KIT ACCIONAMIENTO ELÉCTRICO COMPLETO		01
02	0501010694	ARANDELA PLANA		09
03	0503016145	TORNILLO M 4 X 30		02
04	0503013527	ABRAZADERA ZIPER		20
05	0503018738	FAROS		02
06	0591014370	PROTECCIÓN DE FAROS LED		02
07	0503010371	TORNILLO 5/16 UNC X 1		13
08	0503010179	ARANDELA PRESION		13
09	0503010337	TUERCA 5/16		13
10	0503010669	ARANDELA PLANA		02
11	0503010668	ARANDELA PRESION 3/16"		02
12	0503015597	TUERCA		02
13	0503019808	SIRENA		01



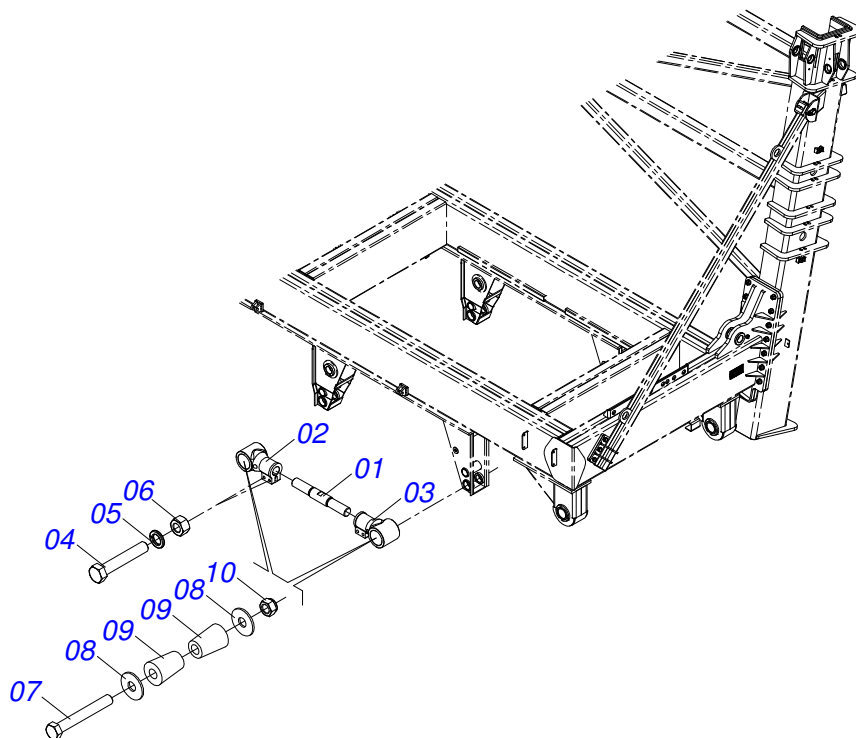
Artículo	Código	Descripción	Ver Pág.	QT
01	0581011743	GUANTE 19,50 X 31,50 X 109		02
02	0503011198	TORNILLO 3/4 UNC X 6 CS G.5 ZN		02
03	0503011255	TUERCA DE CIERRE 3/4" UNC S		02
04	0521052280	BALANCIM COMPLETO	33	02
05	0531061044	CONJUNTO DERECHO FIJACIÓN SUSPENSIÓN		01
06	0521052282	ESTABILIZADOR REGULABLE COMPLETO	34	02
07	0521052281	BRAZO ESTABILIZADOR FIJO COMPLETO	35	01



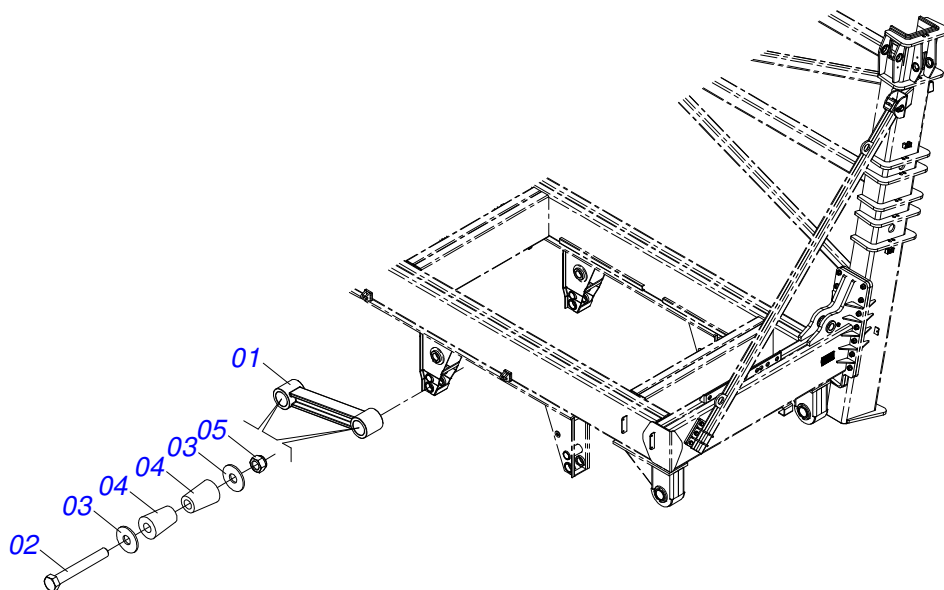
Artículo	Código	Descripción	Ver Pág.	QT
01	0531061045	CONJUNTO IZQUIERDO FIJACIÓN SUSPENSIÓN		01
02	0581011743	GUANTE 19,50 X 31,50 X 109		02
03	0503011198	TORNILLO 3/4 UNC X 6 CS G.5 ZN		02
04	0503011255	TUERCA DE CIERRE 3/4" UNC S		02
05	0521052280	BALANCIM COMPLETO	33	02
06	0521052281	BRAZO ESTABILIZADOR FIJO COMPLETO	35	02
07	0521052282	ESTABILIZADOR REGULABLE COMPLETO	34	01



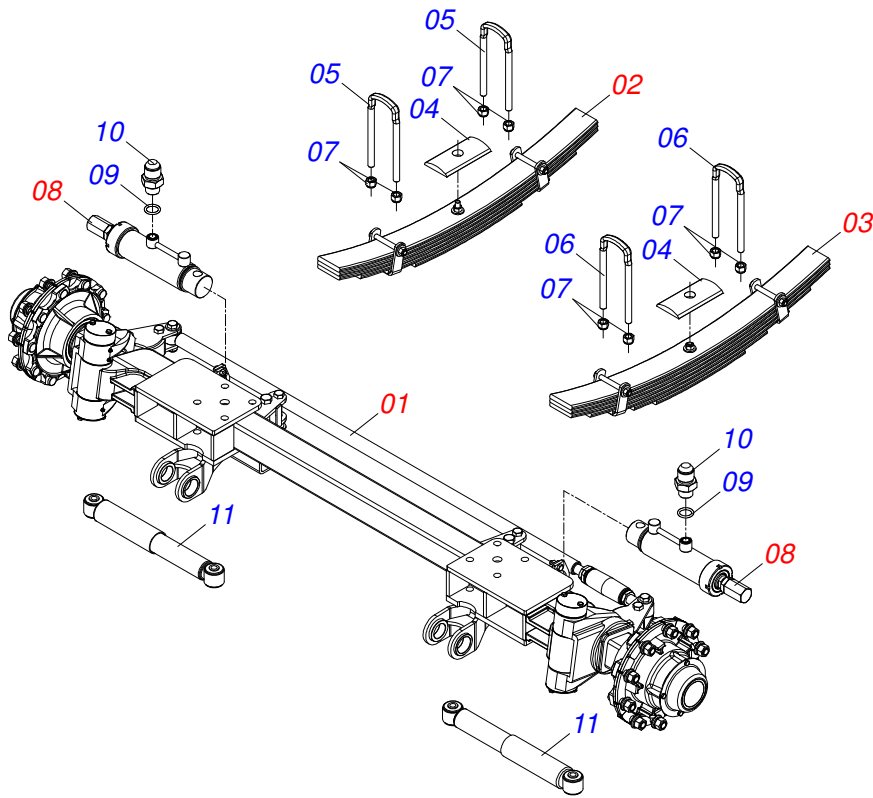
Artículo	Código	Descripción	Ver Pág.	QT
01	0511067378	BALANCIN		01
02	0503017389	TORNILLO 5/8 UNC X 5.1/4		02
03	0571016296	ARANDELA PLANA		02
04	0541019980	BUJE		02
05	0503012412	TUERCA DE CIERRE 5/8 UNC S		02
06	0551010073	EJE ARTICULACION		01
07	0581011751	GUANTE 19,50 X 31,50 X 103		02
08	0501013243	TUERCA CASTILLO 1.1/2" 14FPP BRIDA		01
09	0503012231	PASSADOR ABIERTO 1/4 X 3		01
10	0503010002	GRASERA 1800		01



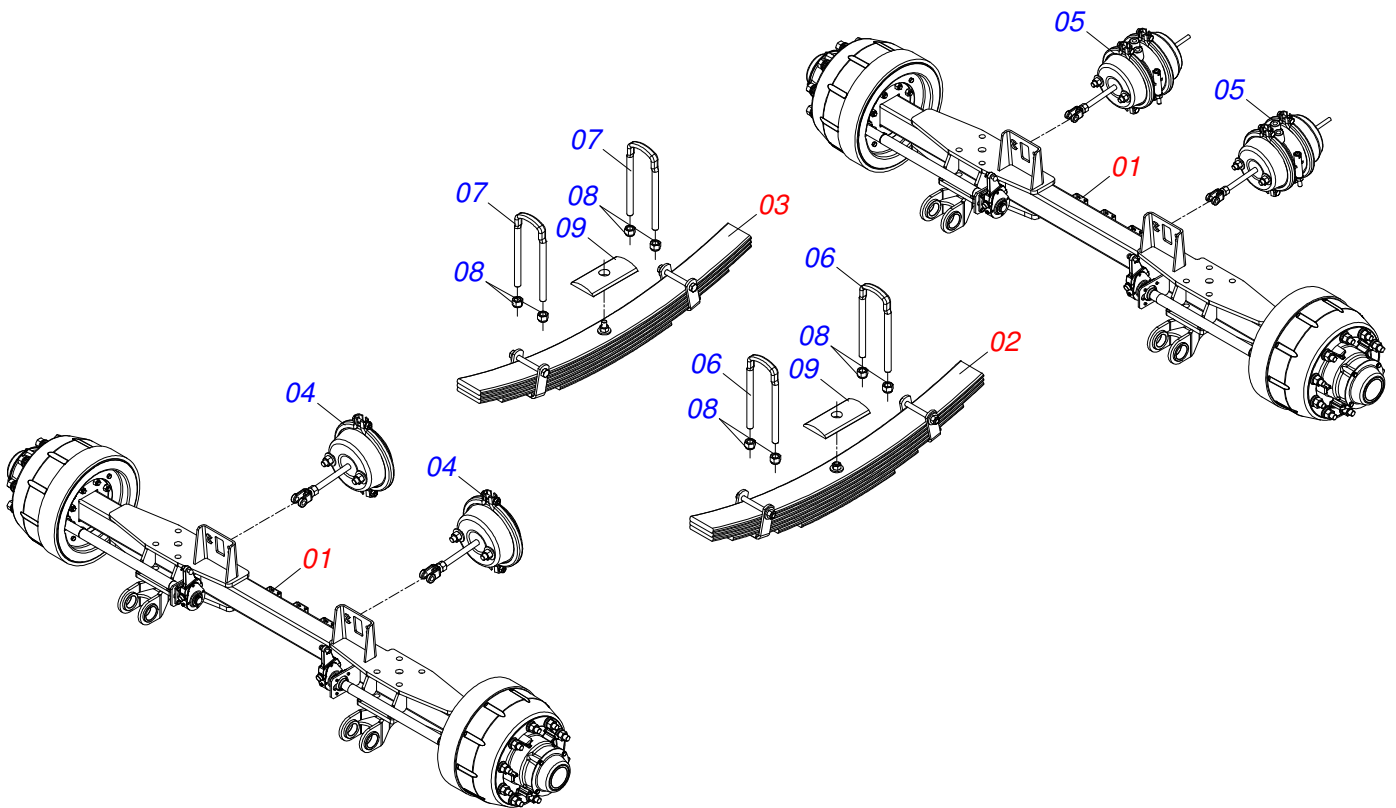
Artículo	Código	Descripción	Ver Pág.	QT
01	0541019962	FUSO BRAZO		01
02	0502040608	BRAZO ESTABILIZADORA		01
03	0502040649	BRAZO ESTABILIZADORA		01
04	0503011179	TORNILLO 3/8" UNC X 2.1/4"		04
05	0503010025	ARANDELA PRESION 3/8		04
06	0503010026	TUERCA 3/8		04
07	0503014042	TORNILLO M24 X 2 X 190		02
08	0541019930	ARANDELA PLANA		04
09	0503013991	BUJE CONICA		04
10	0503010229	TUERCA M24 X 2		02



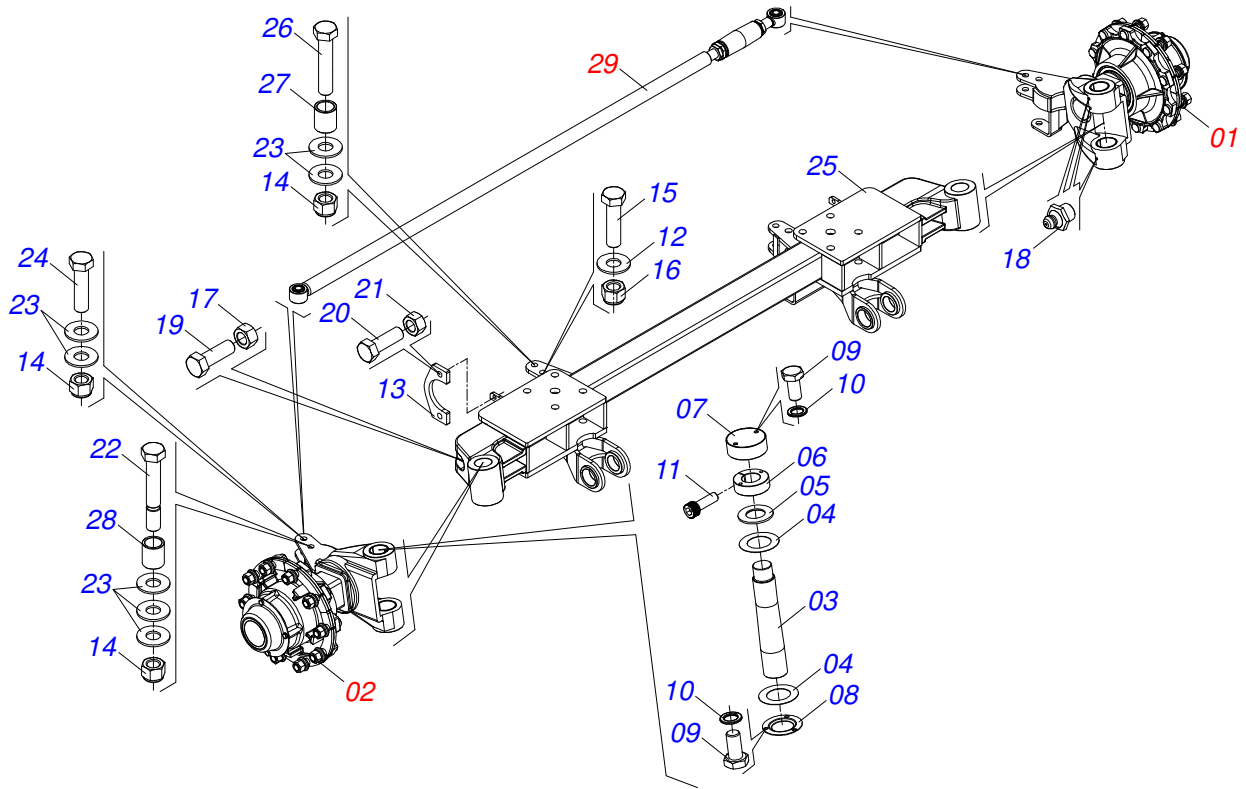
Artículo	Código	Descripción	Ver Pág.	QT
01	0502040594	BRAZO ESTABILIZADORA		01
02	0503014042	TORNILLO M24 X 2 X 190		02
03	0541019930	ARANDELA PLANA		04
04	0503013991	BUJE CONICA		04
05	0503010229	TUERCA M24 X 2		02



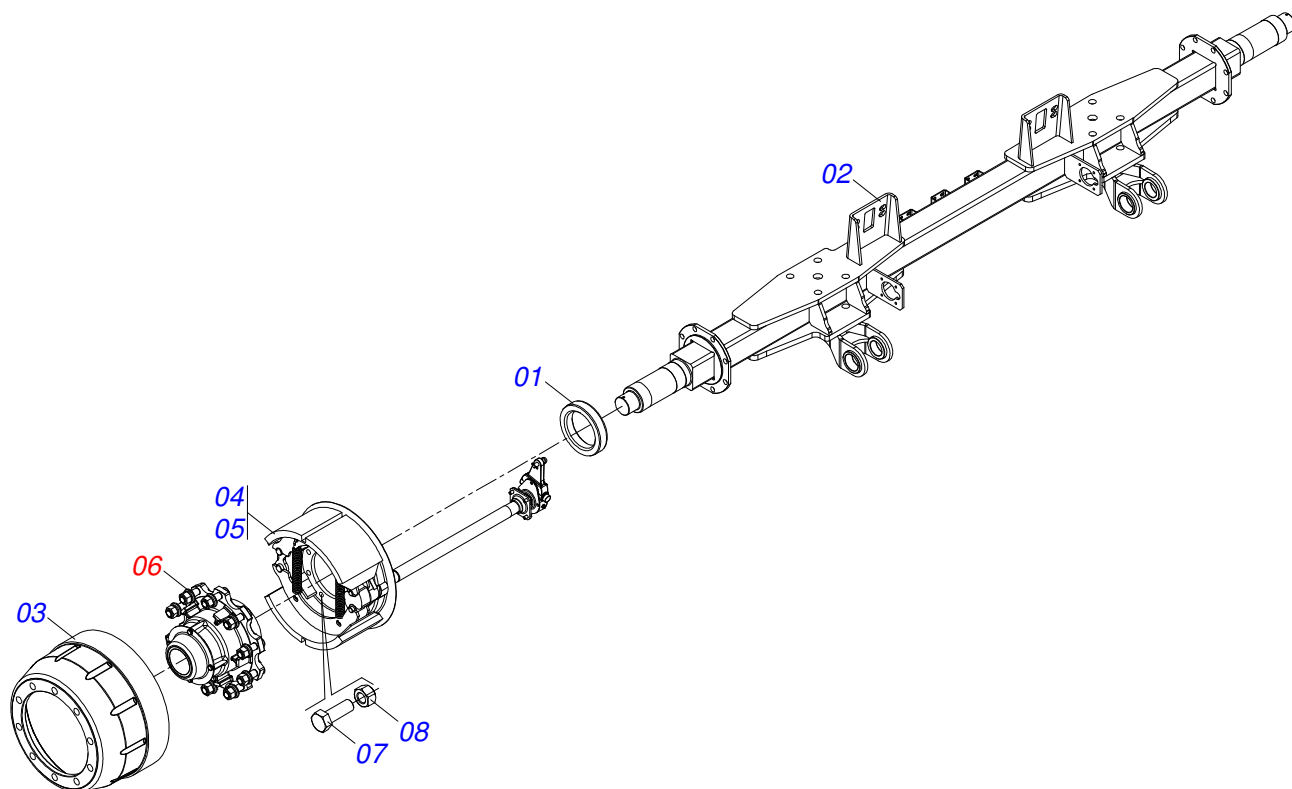
Artículo	Código	Descripción	Ver Pág.	QT
01	0521058263	EJE DELANTERO SEMIENSAMBLADO	38	01
02	0503063222	VIGA DE MUELLE CON 07 HOJAS	44	01
03	0503063221	VIGA DE MUELLE CON 06 HOJAS	45	01
04	0502012410	APOYO FEIXE		02
05	0503014396	GRAPA 3/8" X 124 X 305		02
06	0503014395	GRAPA 3/8" X 124 X 290		02
07	0503010812	TUERCA 7/8		08
08	0521058283	CILINDRO HIDRAULICO BLOQUEO	46	02
09	0503010190	ANILLO O'RING 2-114 N 3006-9B		02
10	0501011460	NIPLE 7/8 NF X 3/4 NF X 46		02
11	0503032822	AMORTIGUADOR		02



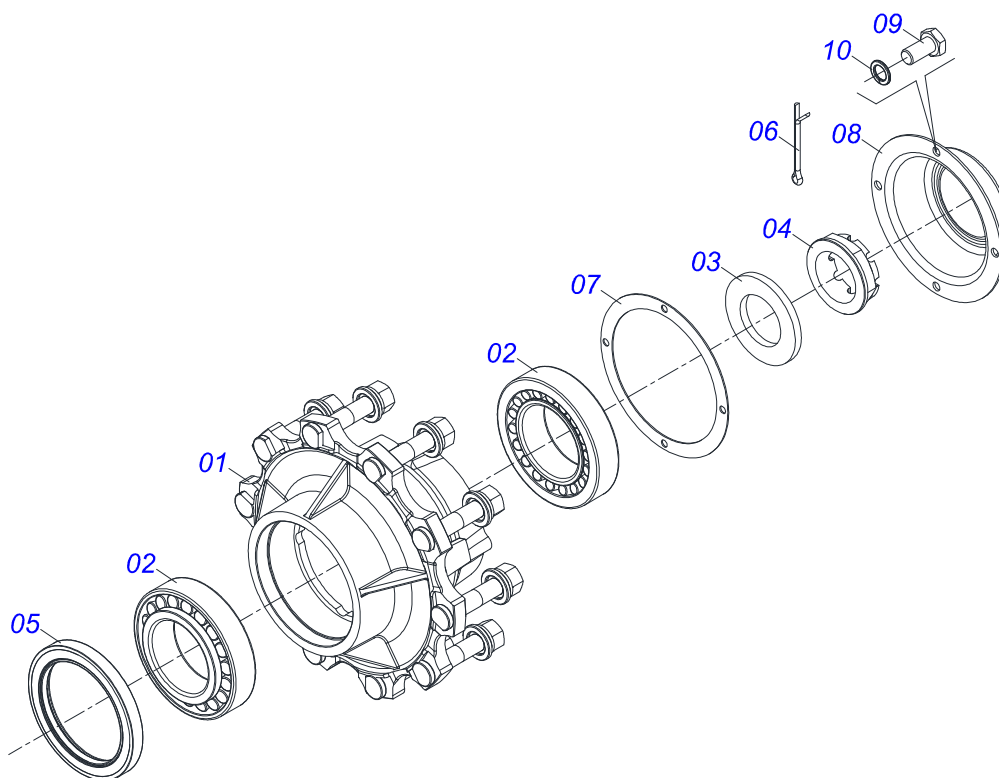
Artículo	Código	Descripción	Ver Pág.	QT
01	0521058264	EJE CENTRAL/TRASERO SEMIENSAMBLADO	39	02
02	0503063222	VIGA DE MUELLE CON 07 HOJAS	44	02
03	0503063221	VIGA DE MUELLE CON 06 HOJAS	45	02
04	0503014058	CÁMARA FRENOS 8 SIMPLE		02
05	0503014057	CÁMARA FRENOS 8 SPRING		02
06	0503014396	GRAPA 3/8" X 124 X 305		04
07	0503014395	GRAPA 3/8" X 124 X 290		04
08	0503010812	TUERCA 7/8		16
09	0502012410	APOYO FEIXE		04



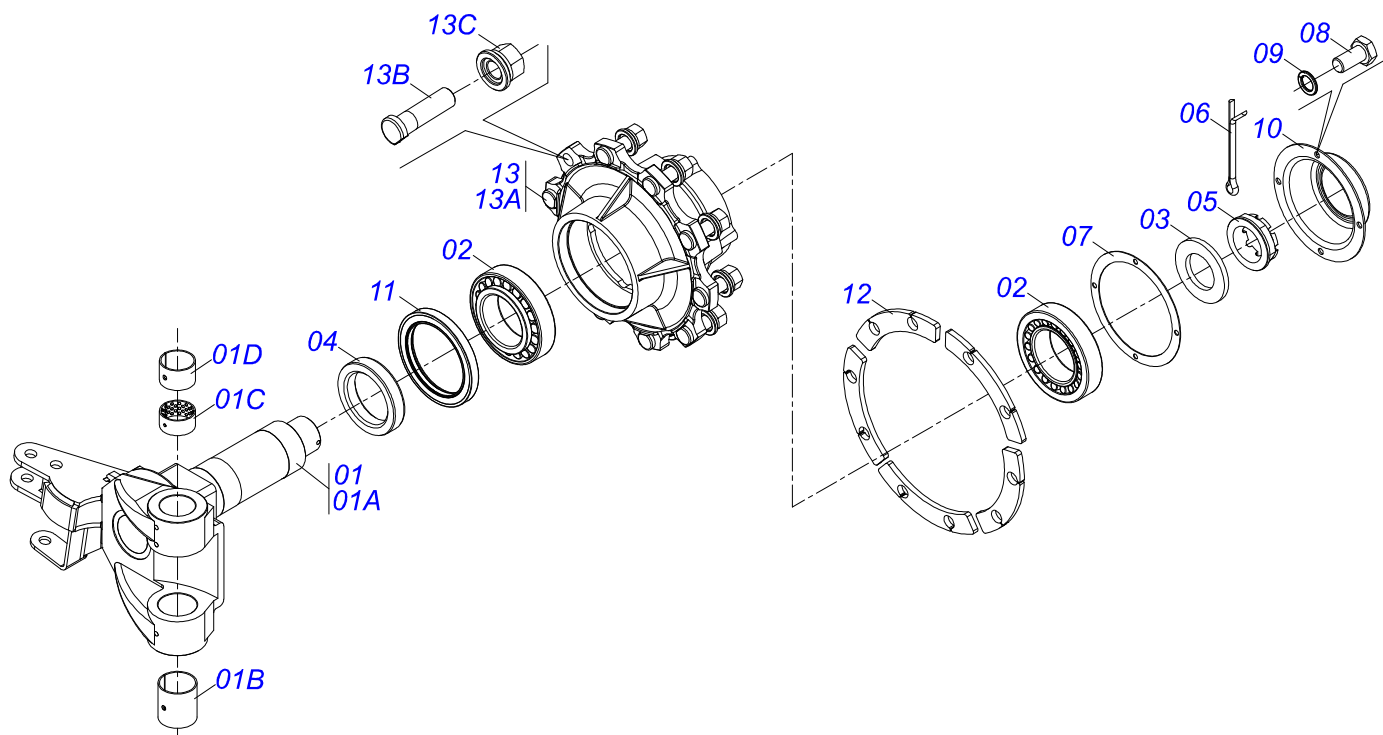
Artículo	Código	Descripción	Ver Pág.	QT
01	0501057001	MANGA EJE IZQUIERDO MONTADO	41	01
02	0501057000	MANGA EJE DERECHO MONTADO	42	01
03	0541019961	EJE ARTICULACION		02
04	0551014048	ARANDELA PLANA 60.5 X 100 X 1.00		04
05	0551010396	ARANDELA CANTO		02
06	0551010401	TUERCA TRABA		02
07	0511067573	TAPA SUPERIOR		02
08	0551010394	TAPA INFERIOR		02
09	0503013546	TORNILLO M10 X 1,5 X 20MM		10
10	0503013542	ARANDELA PRESION M10		10
11	0503010728	TORNILLO M10 X 1,5 X 30		02
12	0501010076	ARANDELA PLANA		02
13	0551010398	FIJADOR		02
14	0503011075	TUERCA		06
15	0503011117	TORNILLO 7/8" UNC X 5"		02
16	0503011125	TUERCA 7/8" UNC		02
17	0503010014	TUERCA 3/4" UNC		02
18	0503010002	GRASERA 1800		06
19	0501010098	TORNILLO 3/4 UNC X 2		02
20	0503012135	TORNILLO 1/2 UNF X 1.1/2 CS G.5 ZN		04
21	0503012136	TUERCA 1/2 NF		04
22	0511016281	TORNILLO 28 X 58 X 4.75		02
23	0501017065	ARANDELA PLANA		14
24	0511010392	TORNILLO		02
25	0531061039	EJE DELANTERO		01
26	0521010066	TORNILLO 3/4" UNC X 8.1/2"		02
27	0591014331	GUANTE 23 X 30 X 29		02
28	0591014332	GUANTE 23 X 30 X 34		02
29	0521058262	BARRA ESTABILIZADORA COMPLETA 2132	43	01



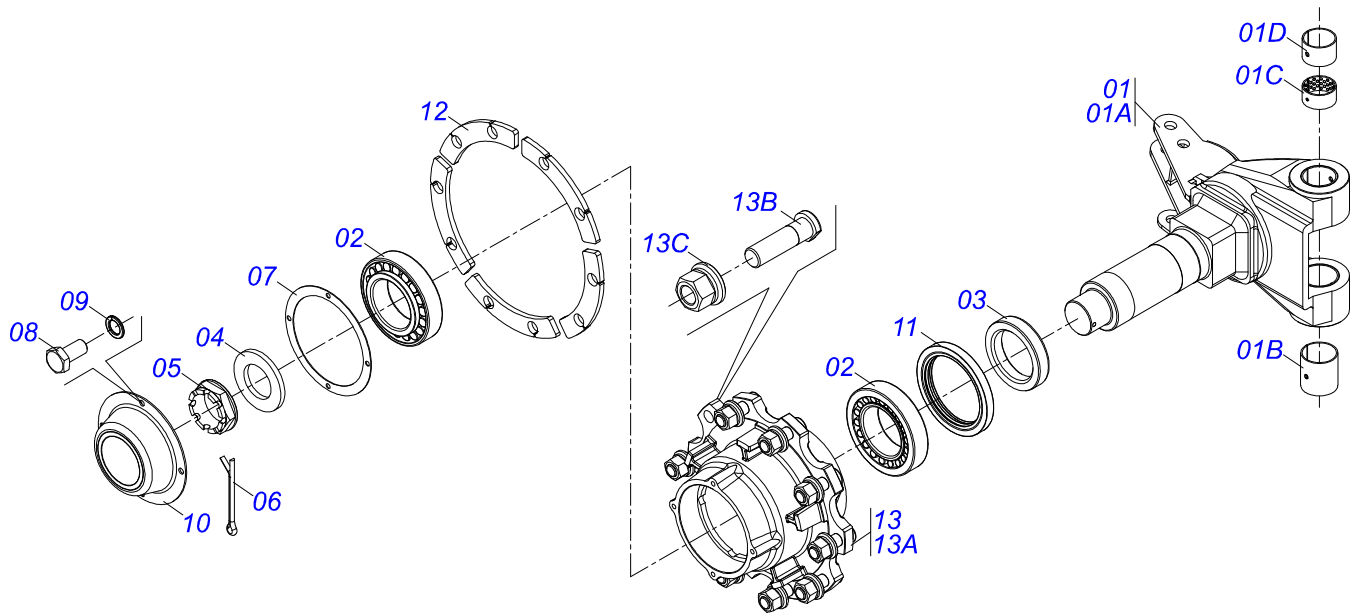
Artículo	Código	Descripción	Ver Pág.	QT
01	0551010397	GUANTE		02
02	0531061041	EJE INTERMEDIO / TRASERO		01
03	0502020688	TAMBOR FRENO		02
04	0503062551	CONJUNTO FRENO DERECHO		01
05	0503062552	CONJUNTO FRENO DERECHO		01
06	0511045858	CUBO DE RUEDA COMPLETO CON FRENO	40	02
07	0503010232	TORNILLO 5/8 UNC X 1.3/4		16
08	0503012412	TUERCA DE CIERRE 5/8 UNC S		16



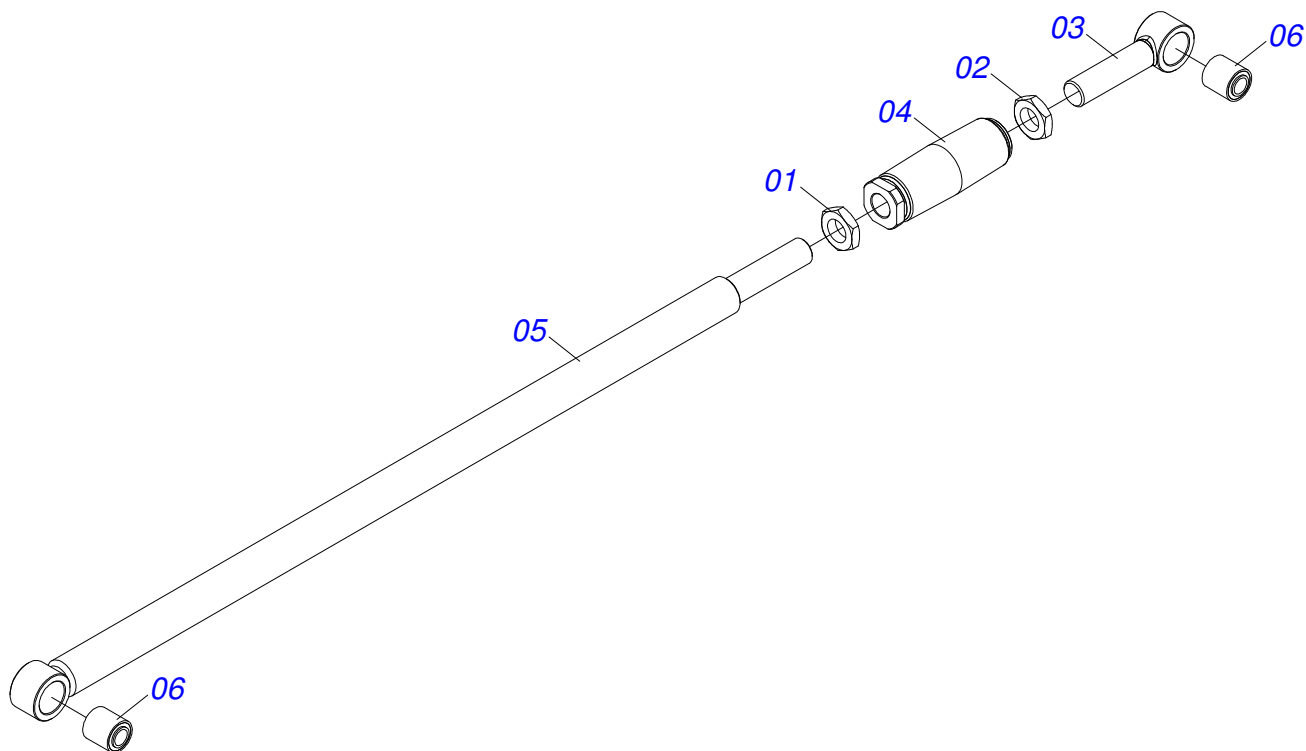
Artículo	Código	Descripción	Ver Pág.	QT
001	0501110771	CAJA RUEDA		01
002	0503010118	RODAMIENTO 32218		02
003	0531019986	ARANDELA PLANA		01
004	0502040080	TUERCA		01
005	0503013541	RETENES		01
006	0503012213	PASADOR ABIERTO 1/4" X 4		01
007	0503013548	EMPAQUETADURA		01
008	0503013549	TAPA CUBO		01
009	0503013546	TORNILLO M10 X 1,5 X 20MM		04
010	0503013542	ARANDELA PRESION M10		04



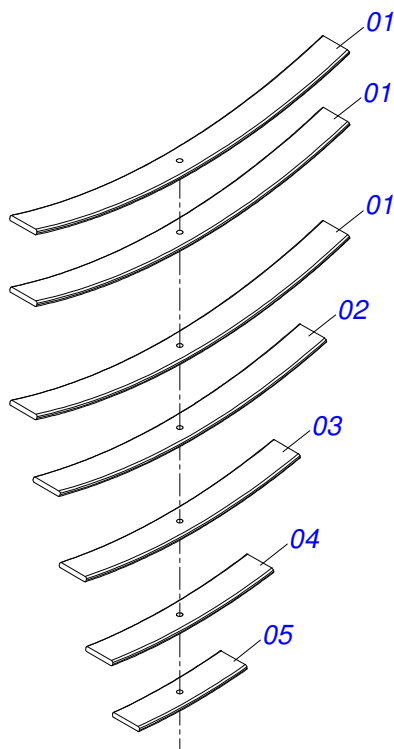
Artículo	Código	Descripción	Ver Pág.	QT
01	0501110480	MANGA EJE TRACAO		01
01A	0511067380	MANGA		01
01B	0503032801	GUANTE		01
01C	0503032800	GUANTE		01
01D	0503032799	GUANTE		01
02	0503010118	RODAMIENTO 32218		02
03	0531019986	ARANDELA PLANA		01
04	0551010397	GUANTE		01
05	0502040080	TUERCA		01
06	0503012213	PASADOR ABIERTO 1/4" X 4		01
07	0503013548	EMPAQUETADURA		01
08	0503013546	TORNILLO M10 X 1,5 X 20MM		04
09	0503013542	ARANDELA PRESION M10		04
10	0503013549	TAPA CUBO		01
11	0503013541	RETENES		01
12	0561015521	BRIDA		05
13	0501110761	CUBO RODADO COMPLETO		01
13A	0502012462	CUBO RODADO		01
13B	0503014050	TORNILLO M22 X 1,5		10
13C	0503014048	TUERCA M22 X 1,5		10



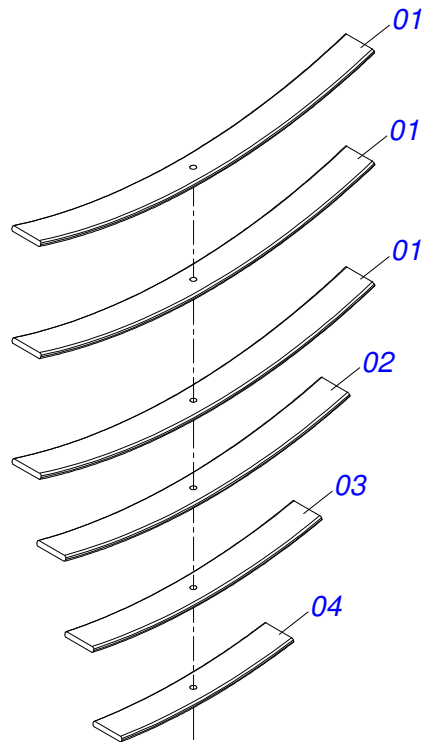
Artículo	Código	Descripción	Ver Pág.	QT
01	0501110479	MANGA EJE TRACAO		01
01A	0511067381	MANGA EJES		01
01B	0503032801	GUANTE		01
01C	0503032800	GUANTE		01
01D	0503032799	GUANTE		01
02	0503010118	RODAMIENTO 32218		02
03	0551010397	GUANTE		01
04	0531019986	ARANDELA PLANA		01
05	0502040080	TUERCA		01
06	0503012213	PASADOR ABIERTO 1/4" X 4		01
07	0503013548	EMPAQUETADURA		01
08	0503013546	TORNILLO M10 X 1,5 X 20MM		04
09	0503013542	ARANDELA PRESION M10		04
10	0503013549	TAPA CUBO		01
11	0503013541	RETENES		01
12	0561015521	BRIDA		05
13	0501110761	CUBO RODADO COMPLETO		01
13A	0502012462	CUBO RODADO		01
13B	0503014050	TORNILLO M22 X 1,5		10
13C	0503014048	TUERCA M22 X 1,5		10



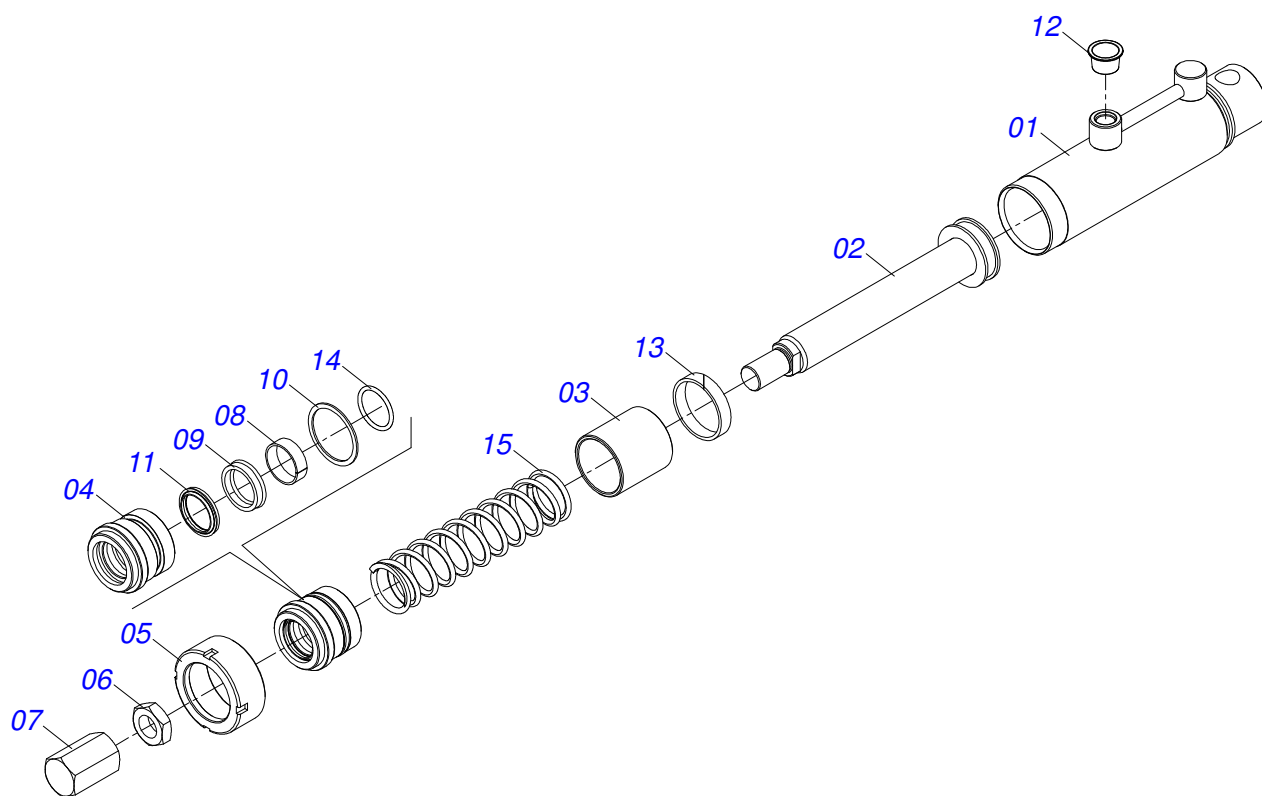
Artículo	Código	Descripción	Ver Pág.	QT
01	0541019969	CONTRA TUERCA DERECHA		01
02	0541019968	CONTRA TUERCA IZQUIERDA		01
03	0521061124	REGULADOR IZQUIERDO		01
04	0521061093	EXTENDER BARRA		01
05	0531061040	CUERPO DE BARRA ESTABILIZADORA		01
06	0503032947	BUJE		02



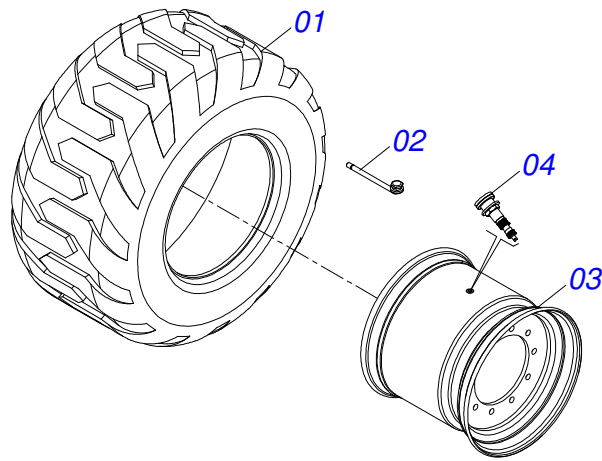
Artículo	Código	Descripción	Ver Pág.	QT
01	0503018385	LAMINA		03
02	0503019908	HOJAS		01
03	0503019911	HOJA		01
04	0503019907	HOJA		01
05	0503019910	HOJA		01



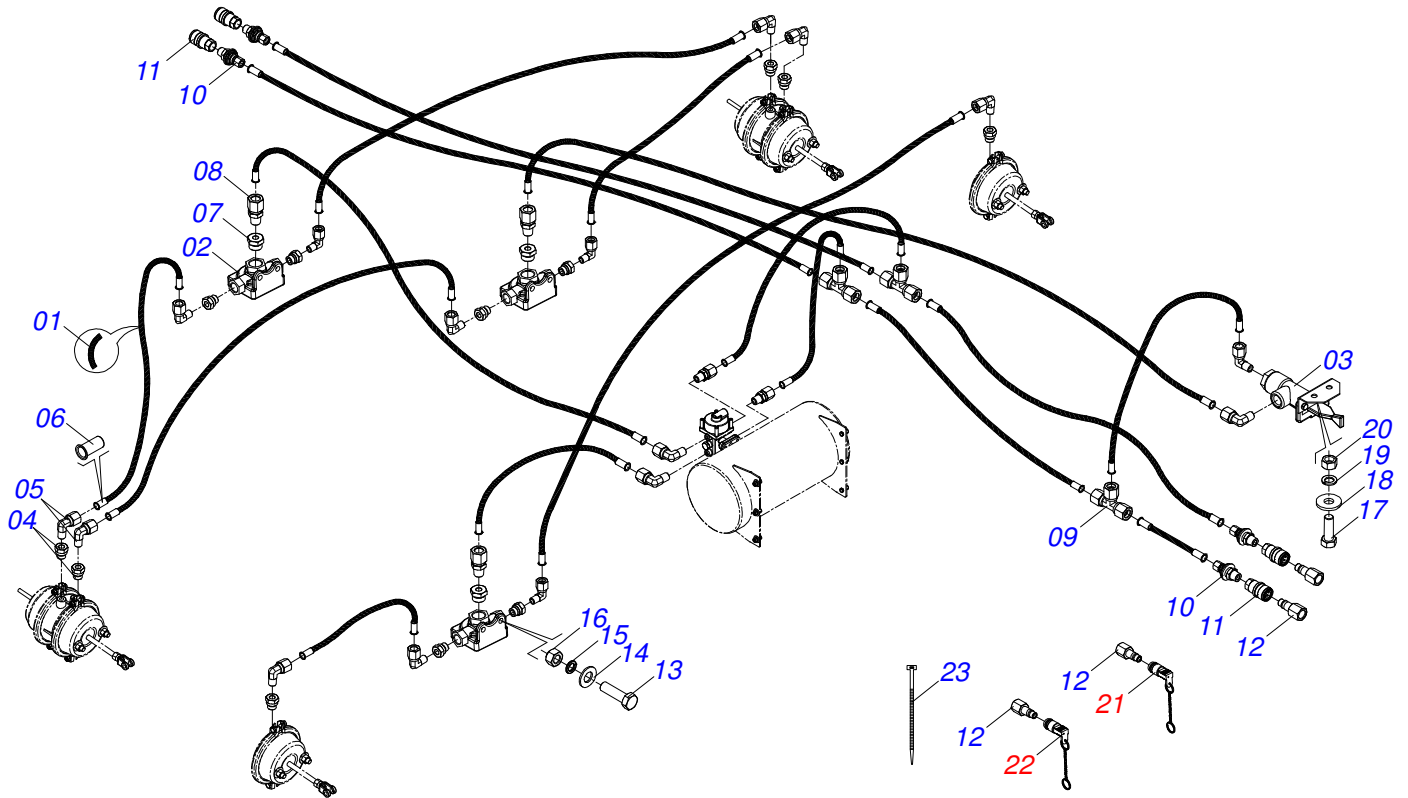
Artículo	Código	Descripción	Ver Pág.	QT
01	0503018385	LAMINA		03
02	0503019912	HOJA		01
03	0503019909	HOJA		01
04	0503018390	HOJA		01



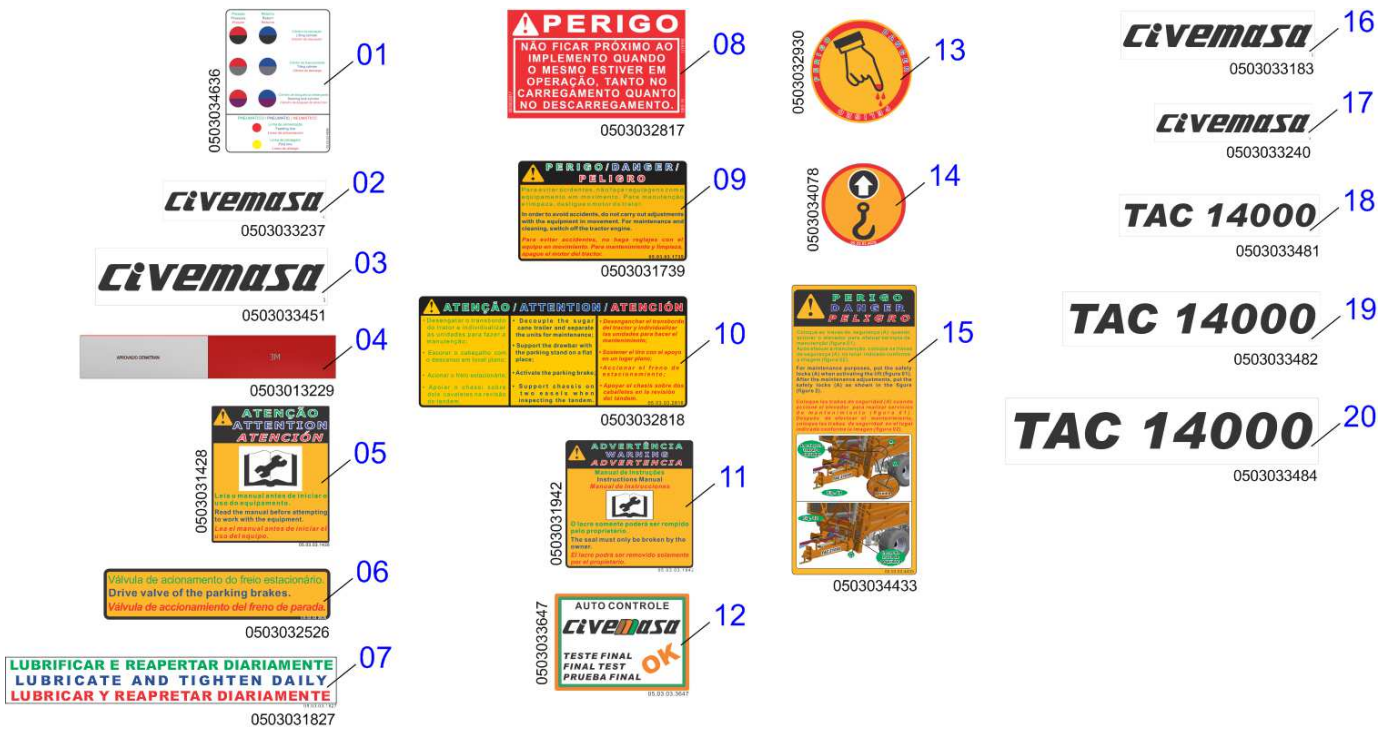
Artículo	Código	Descripción	Ver Pág.	QT
01	0531061049	CAMISA CILINDRO BLOQUEO		01
02	0511067489	EMBOLO		01
03	0551010486	GUANTE		01
04	0551010482	SOPORTE ANILLOS		01
05	0502010471	TAPA MOVIL 63,50		01
06	0551010484	TUERCA		01
07	0571017660	TUERCA		01
08	0503010970	ANILLO GUIA INTERNO W1-1650-500		01
09	0503010989	ANILLO 1870-1500-375-B		01
10	0503011058	ANILLO BACK-UP 8-330		01
11	0503010163	ANILLO RASPADOR D-1500		01
12	0503030384	PLUG CON N-001		01
13	0503010973	ANILLO GUIA EXTERNO W2-2500-500		01
14	0503010161	ANILLO O'RING 2-330 N 3006 9B		01
15	0503034317	RESORTE COMPRESION		01
16	0511033939	KIT DE REPARACIÓN COMPLETO		01



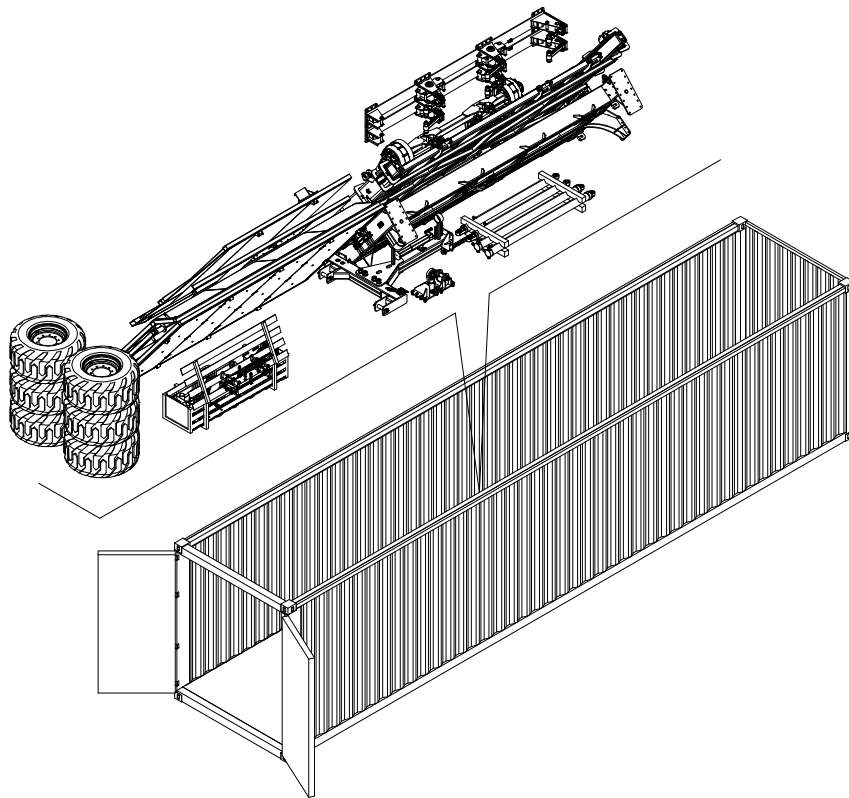
Artículo	Código	Descripción	Ver Pág.	QT
01	0503015483	NEUMATICO 600/50-22.5 TL T404 168A8		01
02	0503016045	VALVULA		01
03	0503035214	RUEDA		01
04	0503013999	VALVULA		01



Artículo	Código	Descripción	Ver Pág.	QT
01	0503032835	TUBO 1/2		33mts
02	0503014038	VALVULA		03
03	0503014039	VALVULA ACIONAMIENTO 1/4		01
04	0503014037	REDUCTOR		12
05	0503032307	CONNECT CODO		16
06	0503014002	INSERTO		40
07	0503013481	REDUCCION		03
08	0503013646	CONECTOR MACHO		05
09	0503032301	CONEXION		03
10	0503014138	UNIÓN ANTEP TUBO		04
11	0503014140	HEMBRA ENGANCHE RAP 1/2 NPT		04
12	0503013515	MACHO ENG RAP		04
13	0503010371	TORNILLO 5/16 UNC X 1		06
14	0501010694	ARANDELA PLANA		06
15	0503010179	ARANDELA PRESION		06
16	0503010337	TUERCA 5/16		06
17	0503010282	TORNILLO 1/4" X 3/4"		02
18	0503010305	ARANDELA PLANA		02
19	0503010143	ARANDELA PRESION		02
20	0503010144	TUERCA 1/4" UNC		02
21	0521050201	ENGANCHE RÁPIDO	26	01
22	0521052222	ENGANCHE RAPIDO	25	01
23	0503013527	ABRAZADERA ZIPER		10



Artículo	Código	Descripción	Ver Pág.	QT
01	0503034636	ETIQUETA ADHESIVA COLOR		01
02	0503033237	ETIQUETA ADHESIVA		01
03	0503033451	EMBLEMA LOGO CIVEMASA 250 X 1000		01
04	0503013229	BANDA LATERAL		14
05	0503031428	ETIQUETA ADHESIVA ATENCIÓN		01
06	0503032526	EMBLEMA DE VÁLVULA DE FRENO ESTACIONARIO		01
07	0503031827	LUBRICACIÓN ADHESIVA Y ETIQUETA DE REAPERTURA		04
08	0503032817	EMBLEMA PELIGRO SEGURIDAD		02
09	0503031739	ETIQUETA ADHESIVA PELIGRO		02
10	0503032818	EMBLEMA ATENCIÓN		02
11	0503031942	ETIQUETA ADHESIVA		01
12	0503033647	EMBLEMA APROBADO		01
13	0503032930	ETIQUETA ADHESIVA PELIGRO		04
14	0503034078	ETIQUETA ADHESIVA PUNTOS DE ELEVACIÓN		04
15	0503034433	ETIQUETA ADHESIVA TRABA DE SEGURIDAD		02
16	0503033183	EMBLEMA CIVEMASA 200 X 800		01
17	0503033240	EMBLEMA LOGO CIVEMASA 150 X 600		02
18	0503033481	EMBLEMA TAC 14000 120 X 560		01
19	0503033482	EMBLEMA TAC 14000 150 X 705		03
20	0503033484	EMBLEMA TAC 14000 250 X 1000		01



Artículo	Código	Descripción	Ver Pág. QT
----------	--------	-------------	-------------



CIVEMASA

www.civemasa.com.br



Publicaciones Técnicas | Elaboración y Revisión
ALESSANDRA PATRICIA KAWAHARA CARRILI