

APLICADORES DE INSETICIDAS LOCALIZADOS

ASPER 05 LINHAS - MH - 1200L - KIT

Código: 0501092809
Série: S-0817
Revisão: 00
Data da Revisão: AGOSTO/2020

CATÁLOGO DE PEÇAS

CIVEMASA

PRODUTOS

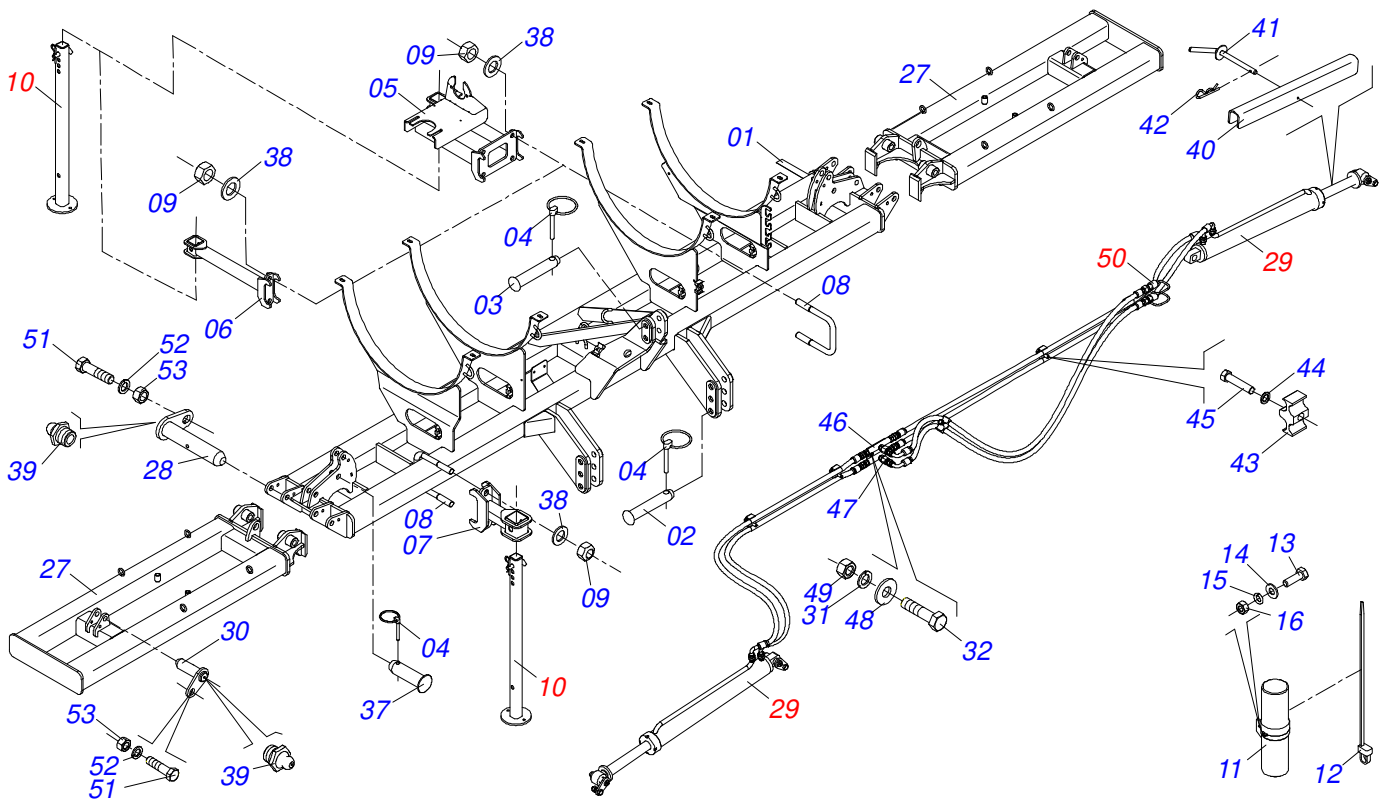
Código	Descrição	
0121750004	ASPER 5L MH 1200L KIT 70/30 AR	S-0817

ATENÇÃO: IMPORTANTE

A CIVEMASA reserva o direito de aperfeiçoar e/ ou alterar as características técnicas de seus produtos, sem a obrigação de assim proceder com os já comercializados e sem conhecimento prévio da revenda ou do consumidor. As fotos e desenhos são meramente ilustrativos.

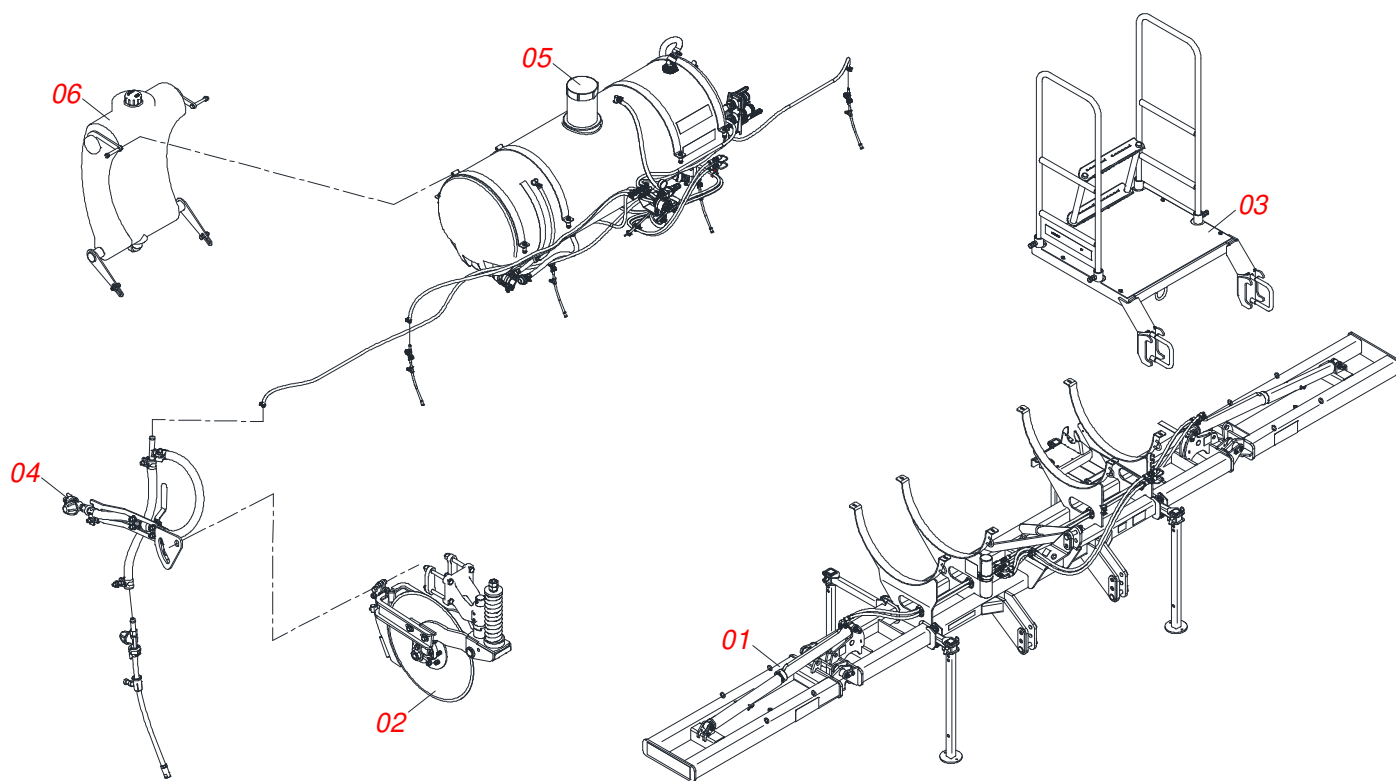
INDICE

0521051860	CHASSI SEMI MONTADO	1
0521047705	CHASSI COMPLETO	2
0521051029	DISCO CORTE 26 COM HASTE APLICADORA COMPLETA	3
0521051122	PLATAFORMA COMPLETA	4
0521051035	KIT 70/30	5
0521051885	SISTEMA PULVERIZAÇÃO ASPER 5L MH 1200L AR	6
0521051224	RESERVATORIO AGUA COMPLETO	7
0521051118	RESERVATORIO 1200 LT COMPLETO	8
0521051870	CILINDRO HIDRAULICO 63,50 X 38,10 X 849 X 540 5L	9
0521051123	DESCANSO COMPLETO	10
0909093799	SISTEMA HIDRAULICO ASPER-05 L	11
0909093839	CONJUNTO CINTA FIXACAO RESERVATORIO 1200 LT	12
0909093840	CONJUNTO ENGATE ABASTECIMENTO	13
0909093841	CONJUNTO MOTOR BOMBA E CAMARA	14
0909093842	CONJUNTO BLOCO LIMITADOR	15
0909093843	FILTRO SUCÇÃO COMPLETO	16
0909093844	COMANDO JACTO COMPLETO	17
0909093846	DISTRIBUIDOR DE FLUXO 05 L	18
0501053834	MACHO ENGATE RAPIDO 1/2 NPT	19

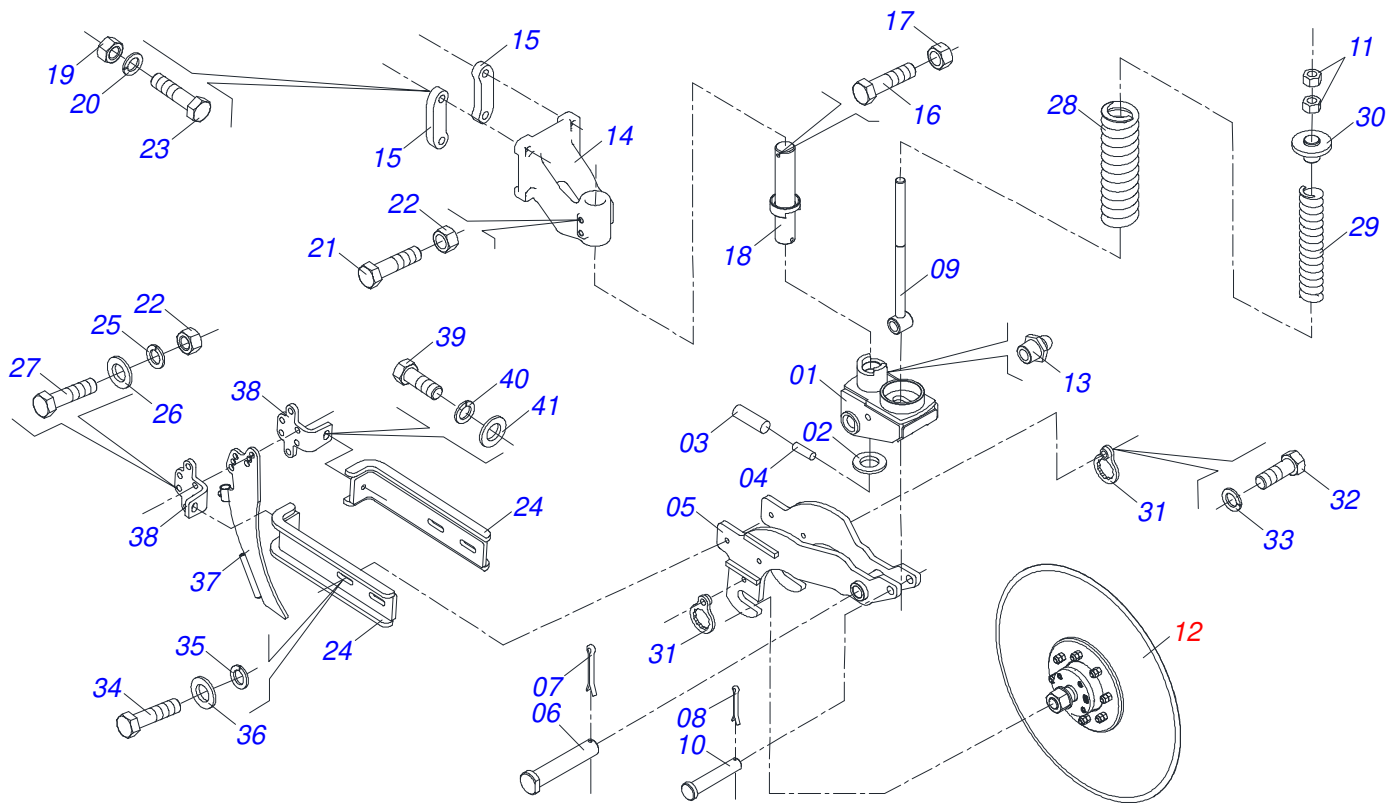


Item	Código	Descrição	Ver Pág.	QT
001	0521068181	CHASSI CENTR RESERV 1200L ASPER		01
002	0521012124	EIXO JUNCAO 27,80 X 140		02
003	0521012533	EIXO JUNCAO 25 X 140 FURO 125 ZN		01
004	0503030085	PINO TRAVA 5,7 X 40		05
005	0521067858	SUPT P/BOMBA DESC ASPER		01
006	0521067871	SUPT MAIOR FIX DESC ASPER		01
007	0521067870	SUPT MENOR FIX DESC ASPER		02
008	0581014522	PRENDEDOR 3/4 X UNC X 150 X 130 ASPER		05
009	0503011255	PORCA SEXTAVADA AUTOTRAVANTE MEC/TORQUE 3/4 UNC G.5 ZN		10
010	0521051123	DESCANSO COMPLETO	10	04
011	0503060100	PORTA MANUAL INSTRUcoes		01
012	0503010267	ABRACADEIRA NYLON 3,60 X 1,3 X 155 MM		01
013	0503010371	PARAFUSO 5/16 UNC X 1 C S G.5		01
014	0501010694	ARRUELA LISA 8,50 X 18 X 1,50 ZN		01
015	0503010179	ARRUELA PRESSAO 5/16 ZN 1K01528		01
016	0503010337	PORCA SEXTAVADA 5/16 UNC G.5 ZN		01
017	0503034004	ETIQUETA IDENTIFICACAO ALUMINIO CIVEMASA 61 X 118		01
018	0503010001	REBITE POP ADESIVA 423 3,2 X 5,5		04
019	0503034078	ETIQUETA ADESIVA PONTOS PARA ICAMENTO		02
020	0503031739	ETIQUETA ADESIVA PERIGO 11,7 X 7		01
021	0503031942	ETIQUETA ADESIVO IMPORTANTE LACRE MANUAL		01
022	0503031428	ETIQUETA ADESIVA ATENCAO LER MANUAL		01
023	0503033647	EMBLEMA AUTO CONTROLE OK APROVADO CIVEMASA		01
024	0503031565	ETIQUETA ADESIVA CUIDADOS TRABALHO/TRANSPORTE		01
025	0503031827	ETIQUETA ADESIVA LUBRIFICACAO E REAPERTO DIARIO		01
026	0503013229	FAIXA LATERAL REFLETIVA ORIGINAL		04
027	0521068187	CHASSI LATERAL		02

Item	Código	Descrição	Ver Pág.	QT
028	0521068183	EIXO ARTICULADO CHASSI LATERAL		04
029	0909093799	SISTEMA HIDRAULICO ASPER-05 L	11	01
030	0521068182	EIXO FIXO CILINDRO		04
031	0503010025	ARRUELA PRESSAO 3/8		02
032	0503010237	PARAFUSO 3/8 UNC X 1 C S G.5		02
033	0503034216	EMBLEMA LOGO CIVEMASA 90 X 400		01
034	0503034537	EMBLEMA ASPER 90 X 400 LAT		01
035	0503031896	ETIQUETA ADESIVA PERIGO		02
036	0503032930	ETIQUETA ADESIVO PERIGO		04
037	0521010574	EIXO JUNCAO 25 X 85 FURO 70 ZN LH		02
038	0501013934	ARRUELA LISA 21 X 37 X 3,00 ZN		10
039	0503010691	GRAXEIRA 1/4 NF		08
040	0581015357	TRAVA TRANSPORTE 640 X 40		02
041	0501068994	EIXO TRAVA 8,30 X 78		02
042	0503030168	CUPILHA 3 X 50		02
043	1902012702	CORPO SUPORTE PRESILHA R7/16		05
044	0503010180	ARRUELA PRESSAO 7/16		05
045	0503011173	PARAFUSO 7/16 UNC X 2 CSRT G.5 ZN		05
046	0501068706	CONEXAO DUPLA		01
047	0511018012	ADAPTADOR HIDRAULICO 2		02
048	0501010984	ARRUELA LISA 10,50 X 27 X 3,00		02
049	0503010026	PORCA SEXTAVADA 3/8 UNC G.5 ZN		02
050	0501053834	MACHO ENGATE RAPIDO 1/2 NPT	19	02
051	0503010920	PARAFUSO 1/2 UNC X 1.1/2 C S G.5		08
052	0503010019	ARRUELA PRESSAO 1/2		08
053	0503010060	PORCA SEXTAVADA 1/2 UNC G.5		08

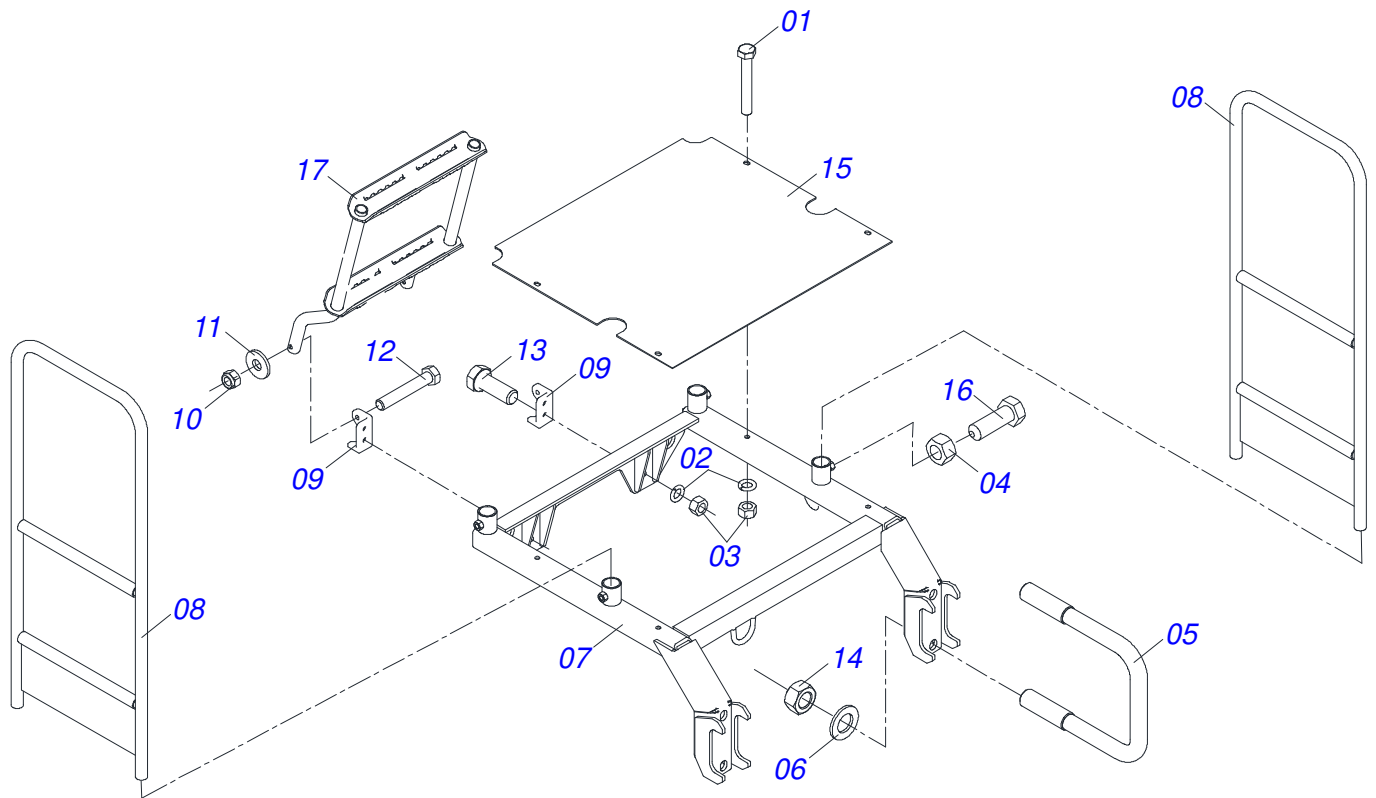


Item	Código	Descrição	Ver Pág.	QT
001	0521051860	CHASSI SEMI MONTADO	1	01
002	0521051029	DISCO CORTE 26 COM HASTE APLICADORA COMPLETA	3	05
003	0521051122	PLATAFORMA COMPLETA	4	01
004	0521051035	KIT 70/30	5	05
005	0521051885	SISTEMA PULVERIZAÇÃO ASPER 5L MH 1200L AR	6	01
006	0521051224	RESERVATORIO AGUA COMPLETO	7	01

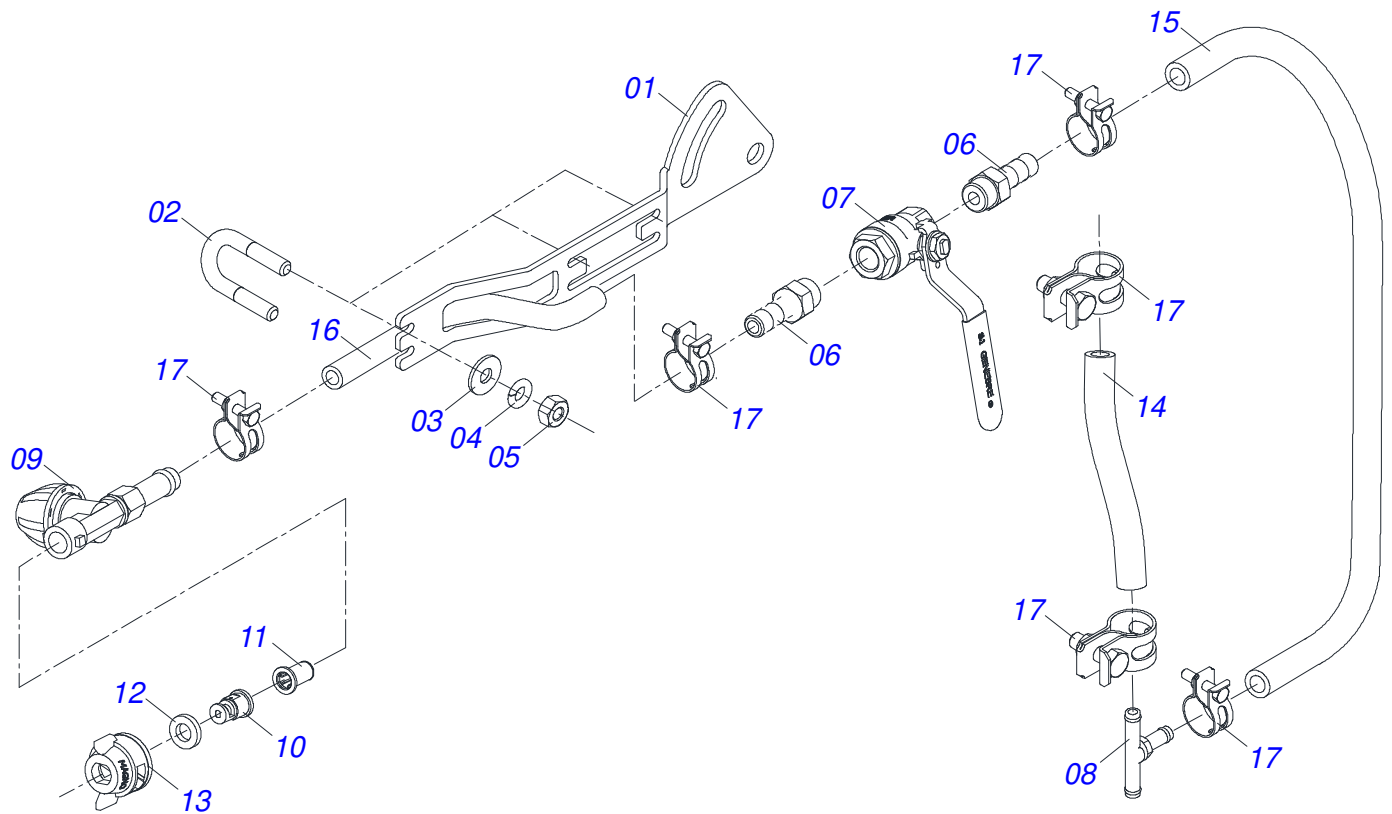


Item	Código	Descrição	Ver Pág.	QT
01	0521061328	BASE GIRATORIA COP CA		01
02	0561015610	ARRUELA LISA 50,50 X 85 X 8,00		01
03	0503010361	PINO ELASTICO 701221 10 X 60		01
04	0503010756	PINO ELASTICO 701168 6 X 60		01
05	0521068161	GARFO DISCO CORTE		01
06	0561015339	EIXO DISCO CORTE COP CA		01
07	0503010571	CONTRAPINO 1/4" X 1.1/2"		01
08	0503010010	CONTRAPINO 1/4" X 2.1/2"		01
09	0521068160	VARÃO MOLA R 1" X 442		01
10	0561019515	EIXO JUNÇÃO 22,22 X 105 COP CA		01
11	0501010059	PORCA SEXTAVADA 1 UNC (PESADA) G.5 ZN		02
12	0501052395	DISCO CORTE 26" COM CAIXA		01
13	0503010002	GRAXEIRA 1800		02
14	0502012796	SUPORTE DE FIXAÇÃO DC		01
15	0571011609	PLACA FIXACAO DISCO CORTE		02
16	0503011268	PARAFUSO 3/8 UNC X 2.1/2 C S G.5 ZN		01
17	0503010026	PORCA SEXTAVADA 3/8 UNC G.5 ZN		01
18	0521067857	EIXO DISCO CORTE C/BATEDOR ASPER		01
19	0503010335	PORCA S. 3/4 UNF (PESADA) G.5 ZN		04
20	0503010023	ARRUELA PRESSAO 3/4 ZN		04
21	0503034318	PARAFUSO 5/8 UNC X 2 CS PC G.5 ZN		02
22	0503010013	PORCA SEXTAVADA 5/8 UNC G.5 ZN		02
23	0503014744	PARAFUSO 3/4 UNF X 7.1/2 C S G.7 ZN		04
24	0521068180	BRAÇO ESQUERDO/DIREITO FIXAÇÃO HASTE		02
25	0503010027	ARRUELA PRESSAO 5/8 ZN		08
26	0501012140	ARRUELA LISA 16,50 X 40 X 4,00 ZN		06
27	0503010233	PARAFUSO 5/8 UNC X 2.1/2 CS G.5 ZN		02
28	0503034531	MOLA COMPR 94,80 X 335 X 5/8 ASPER		01
29	0503034530	MOLA COMPR 60,50 X 335 X 3/8 ASPER		01
30	0521068159	GUIA SUPERIOR MOLA DISCO CORTE		01
31	0501069637	TRAVA PORCA EIXO DC		02

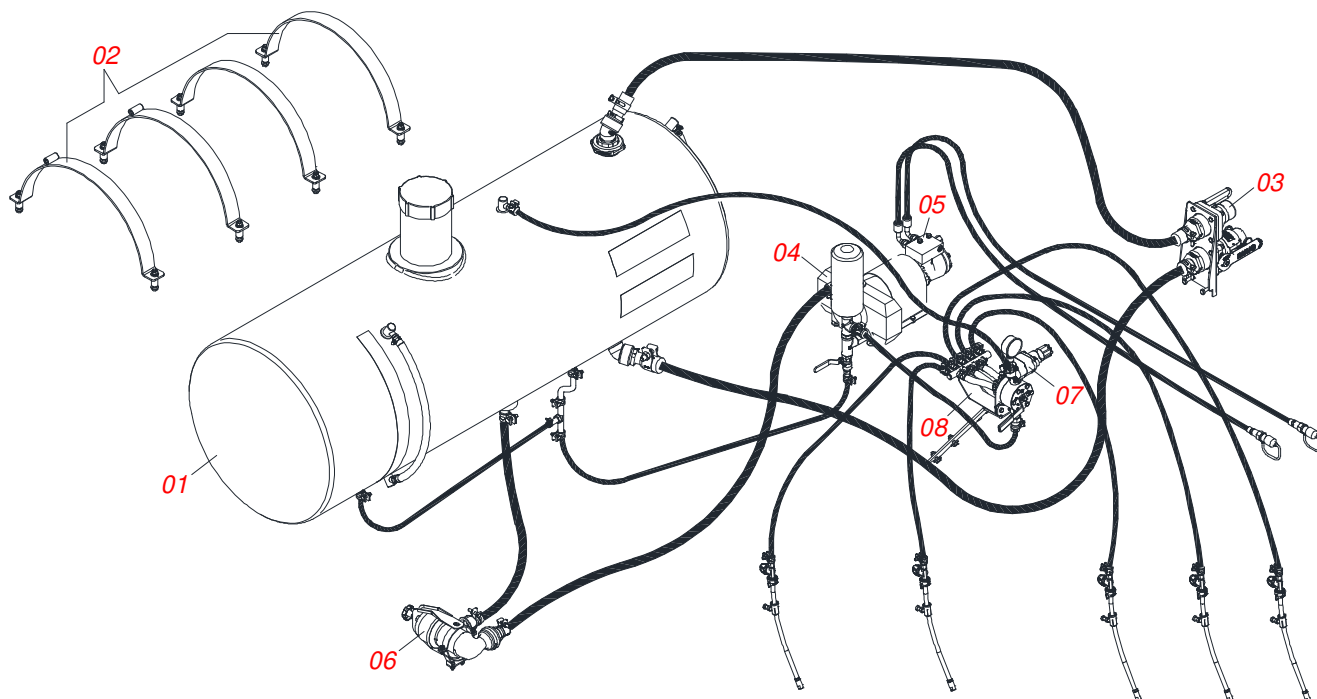
Item	Código	Descrição	Ver Pág.	QT
32	0503810962	PARAFUSO 5/8 UNC X 1.1/4 C S G.5 SA		02
33	0503011445	ARRUELA PRESSAO 5/8		02
34	0503011267	PARAFUSO 5/8 UNC X 1.1/2 C S G.5 ZN		04
35	0503010027	ARRUELA PRESSAO 5/8 ZN		04
36	0501012140	ARRUELA LISA 16,50 X 40 X 4,00 ZN		04
37	0521068156	HASTE APLICADORA C/REGULAGEM		01
38	0581015307	PLACA FIXAÇÃO REGULAVEL HASTE APLICADORA		02
39	0503010962	PARAFUSO 5/8 UNC X 1.1/4 C S G.5 ZN		02
40	0503010027	ARRUELA PRESSAO 5/8 ZN		02
41	0501012140	ARRUELA LISA 16,50 X 40 X 4,00 ZN		02



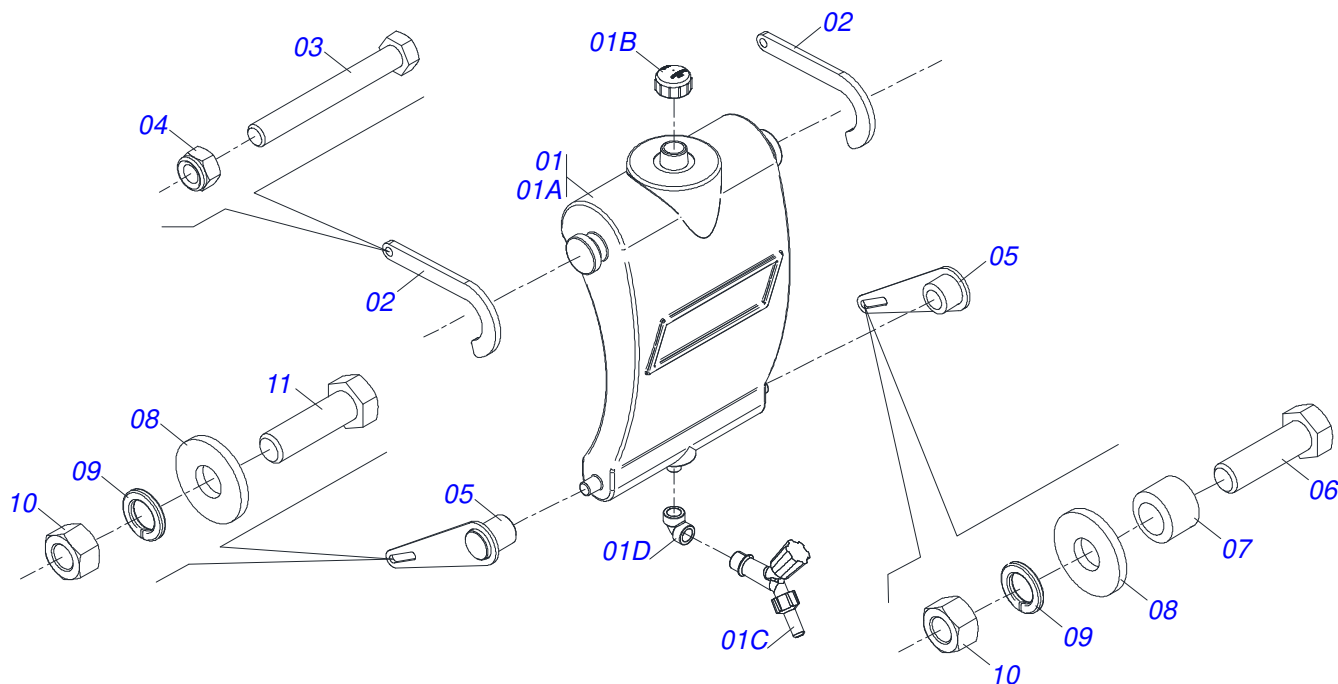
Item	Código	Descrição	Ver Pág.	QT
001	0503011268	PARAFUSO 3/8 UNC X 2.1/2 C S G.5 ZN		04
002	0503010025	ARRUELA PRESSAO 3/8		08
003	0503010026	PORCA SEXTAVADA 3/8 UNC G.5 ZN		08
004	0503010060	PORCA SEXTAVADA 1/2 UNC G.5		04
005	0581014522	PRENDEDOR 3/4 X UNC X 150 X 130 ASPER		02
006	0501010322	ARRUELA LISA 20,50 X 46 X 4,00 ZN		04
007	0521067866	PLATAFORMA ASPER		01
008	0521067867	CORRIMAO ASPER		02
009	0502012742	SUORTE FIXACAO ESCADA		02
010	0503013357	PORCA SEXTAVADA AUTOTRAVANTE COM NYLON 3/8 UNC BAIXA G.5 ZN		02
011	0501010984	ARRUELA LISA 10,50 X 27 X 3,00		02
012	0503011179	PARAFUSO 3/8 UNC X 2.1/4 C S G.5 ZN		02
013	0503010237	PARAFUSO 3/8 UNC X 1 C S G.5		04
014	0503011255	PORCA SEXTAVADA AUTOTRAVANTE MEC/TORQUE 3/4 UNC G.5 ZN		04
015	0581014474	ASSOALHO PLATAFORMA ASPER		01
016	0503030678	PARAFUSO 1/2 UNC X 1.1/2 C SPC G.5 ZN		04
017	0511069636	ESCALA		01



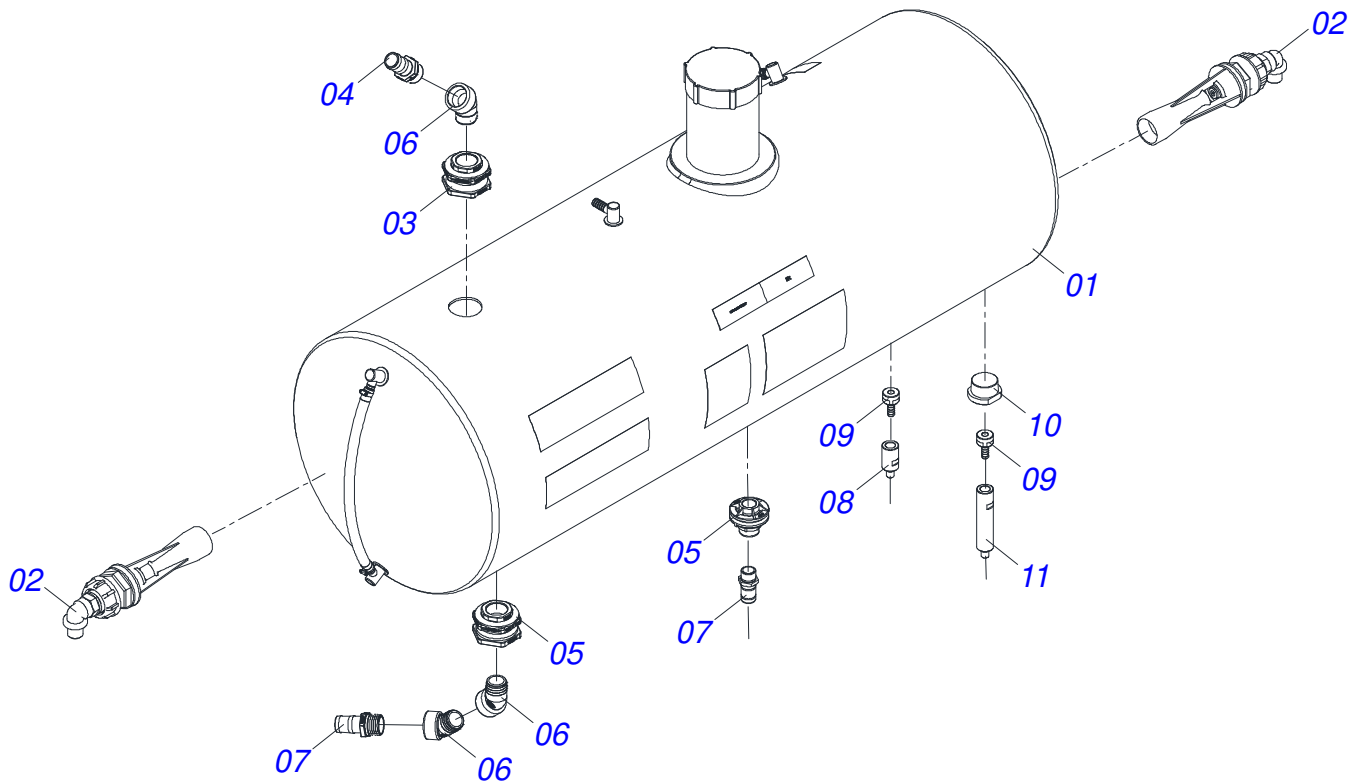
Item	Código	Descrição	Ver Pág.	QT
001	0581014469	SUPT FIX SISTEMA 70/30	ASPER	01
002	0581014523	GRAMPO 1/4 X UNC X 20 X 30	ASPER	03
003	0503010305	ARRUELA LISA 6,50 X 17 X 1,50 ZN		06
004	0503010143	ARRUELA PRESSAO 1/4 ZN		06
005	0503010144	PORCA SEXTAVADA 1/4 UNC G.5 ZN		06
006	0581014508	NIPLE 3/8 BSP X ESPIGAO 1/2		02
007	0503016164	TORNEIRA MACHO/FEMEA 3/8 BSP INOX		01
008	0503018849	CONECTOR TERM T MANG 1/2 M243/3		01
009	0503064458	PORTA BICO ANTIGOTEJO C/ENG RAP MANG 1/2 M257		01
010	0503018854	BICO CERAMICA ANG 130 MDC2 M068		01
011	0503018853	ELEMENTO FILT ENG RAP UNIV INOX M142		01
012	0503018852	JUNTA BORR M217		01
013	0503018851	CAPA CURTA C/ ENG RAP M231		01
014	0501082156	MANG 1/2 X 90 AB-AB SANSUY LARANJA		01
015	0551016600	MANG 1/2 X 410 AB-AB SANSUY LARANJ		01
016	0501082155	MANGUEIRA 1/2 X 160 AB-AB SANSUY LARANJA		01
017	0503034516	ABRACADEIRA MANGOTINHO 15-20		06



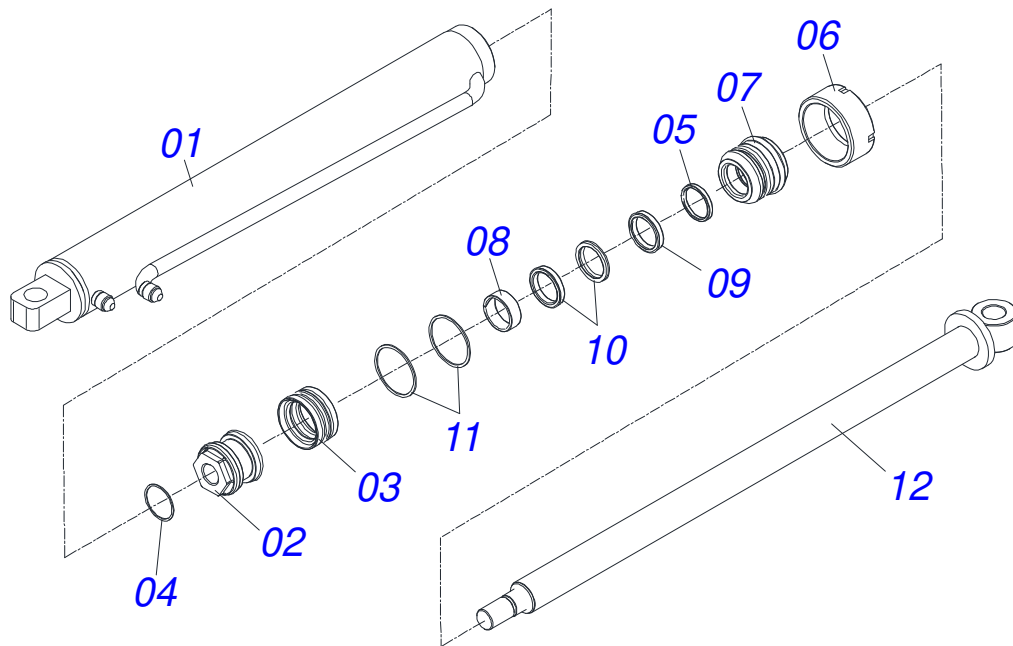
Item	Código	Descrição	Ver Pág.	QT
01	0521051118	RESERVATORIO 1200 LT COMPLETO	8	01
02	0909093839	CONJUNTO CINTA FIXACAO RESERVATORIO 1200 LT	12	01
03	0909093840	CONJUNTO ENGATE ABASTECIMENTO	13	01
04	0909093841	CONJUNTO MOTOR BOMBA E CAMARA	14	01
05	0909093842	CONJUNTO BLOCO LIMITADOR	15	01
06	0909093843	FILTRO SUCÇÃO COMPLETO	16	01
07	0909093844	COMANDO JACTO COMPLETO	17	01
08	0909093846	DISTRIBUIDOR DE FLUXO 05 L	18	01



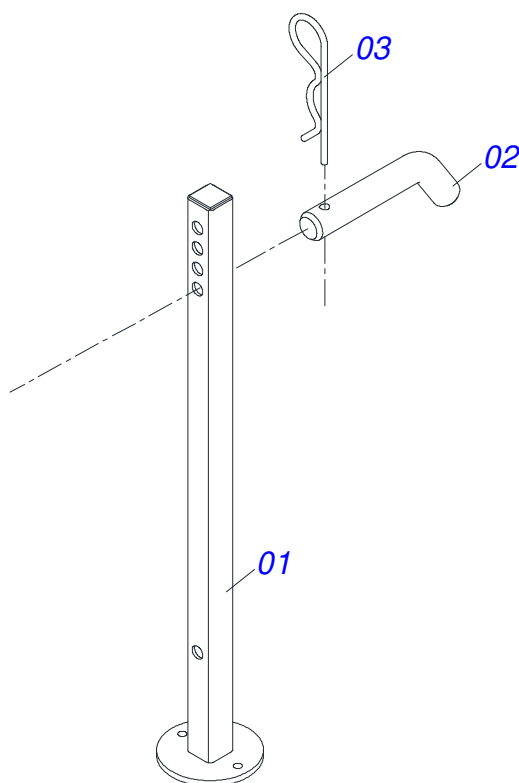
Item	Código	Descrição	Ver Pág.	QT
001	0521051120	RESERV AGUA 20LT ANATOMICO COMPL ASPER		01
001A	0581014461	RESERV AGUA 20LT ANATOMICO C/FURO ASPER		01
001B	0581013716	TAMPA PVC R.1.1/2-11F BSP TAC 21000		01
001C	0503018694	TORNEIRA AGUA 3/4 MICRON PDR0248 PRETA		01
001D	0503013969	COTOVELO ROSCA 90GR 3/4 PVC BRANCO		01
002	0581014481	FIX SUPERIOR RESERV AGUA ASPER		02
003	0503010765	PARAFUSO 3/8 UNC X 3 CS G.5 ZN		02
004	0503013357	PORCA SEXTAVADA AUTOTRAVANTE COM NYLON 3/8 UNC BAIXA G.5 ZN		02
005	0521067864	SUPT INF FIX RESERV AGUA ASPER		02
006	0501010096	PARAFUSO 3/8 UNC X 2 C S G.2 ZN		01
007	0581014457	LUVA 10,32 X 25,4 X 19 ASPER 4L		01
008	0501010984	ARRUELA LISA 10,50 X 27 X 3,00		02
009	0503010025	ARRUELA PRESSAO 3/8		02
010	0503010026	PORCA SEXTAVADA 3/8 UNC G.5 ZN		02
011	0503010751	PARAFUSO 3/8 UNC X 1.1/4 CS G.5 ZN		01



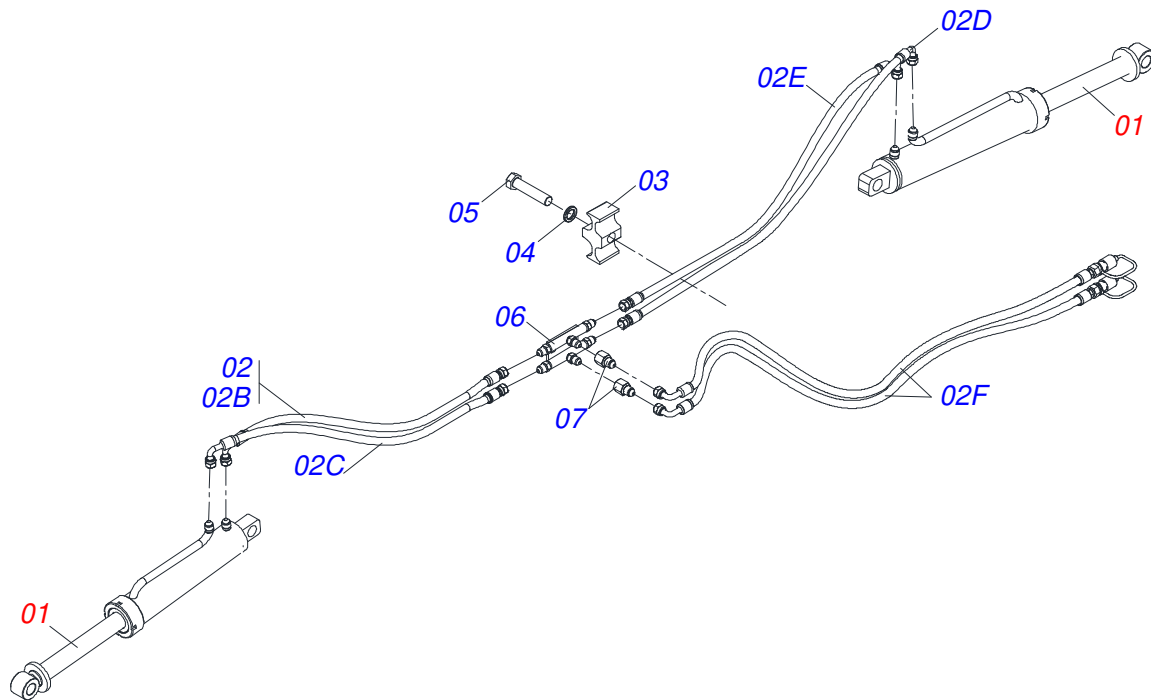
Item	Código	Descrição	Ver Pág.	QT
001	0581014458	RESERV 1200 LT C/FUROS ASPER		01
002	0503018846	AGITADOR HIDRAULICO NUCLEO CERAMICO FURO 1,5 M611/2		02
003	0503013967	ADAPTADOR CAIXA AGUA ANEL 3/4 PVC		01
004	0503014261	BICO PARA MANGUEIRA 1 404442		01
005	0503016179	CONEXAO FUNDO TANQUE 1.1/2 NPT EPDM		02
006	0503015352	JOELHO M/F POLI 1.1/2 PACC SL150-45		03
007	0503016613	BICO R1.1/2 S 2.1/16X4.3/32 HB 150		02
008	0581014509	PROLONG MENOR AGITADOR ASPER		01
009	0581014511	BICO FIX AGITADOR ASPER		02
010	0503013976	GAXETA ACOPLAMENTO MANGUEIRA 3/4		02
011	0581014510	PROLONG MAIOR AGITADOR ASPER		01



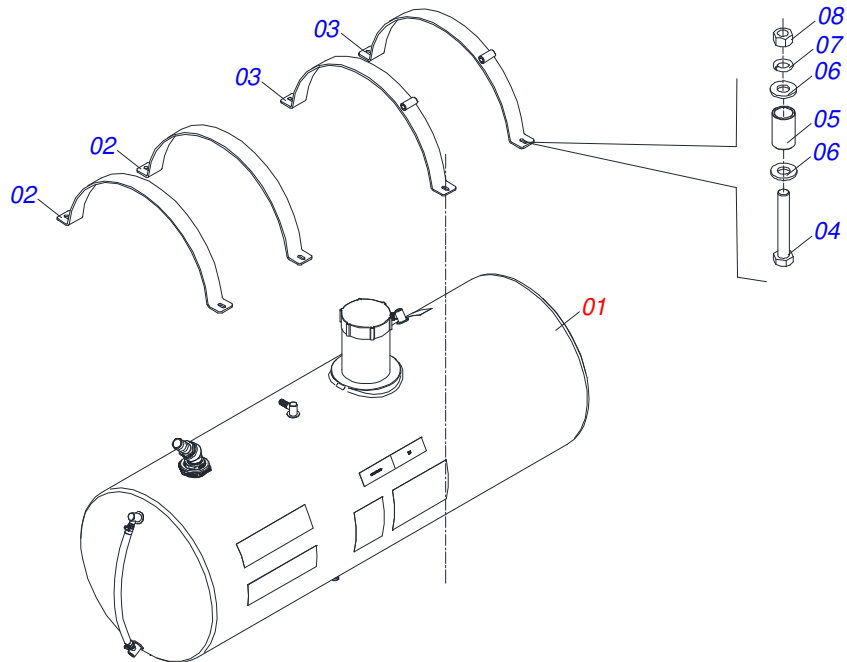
Item	Código	Descrição	Ver Pág.	QT
001	0521068186	CAMISA 63,50 X 686		01
002	0502012837	EMBOLO 63,50 X 54		01
003	0503018005	ANEL ZW 106300260 AGEL		01
004	0503011109	ANEL O RING 2-119 N 3006 9B		01
005	0503010163	ANEL RASPADOR D-1500		01
006	0502010471	TAMPA MOVEL 63,50		01
007	0581010668	SUPORTE ANEIS 38,1 X 63,5 DMC		01
008	0503018004	ANEL G.I.1.1/2 X 5/8 - 1755 AGEL		01
009	0503018003	GAXETA 1870-1500-312B POLYMAX		01
010	0503018163	ANEL BACK-UP 8-228 N 3006-90B		02
011	0503018162	ANEL O RING 2-228 N 3006-90B		02
012	0521068185	HASTE 38,10 X 800		01



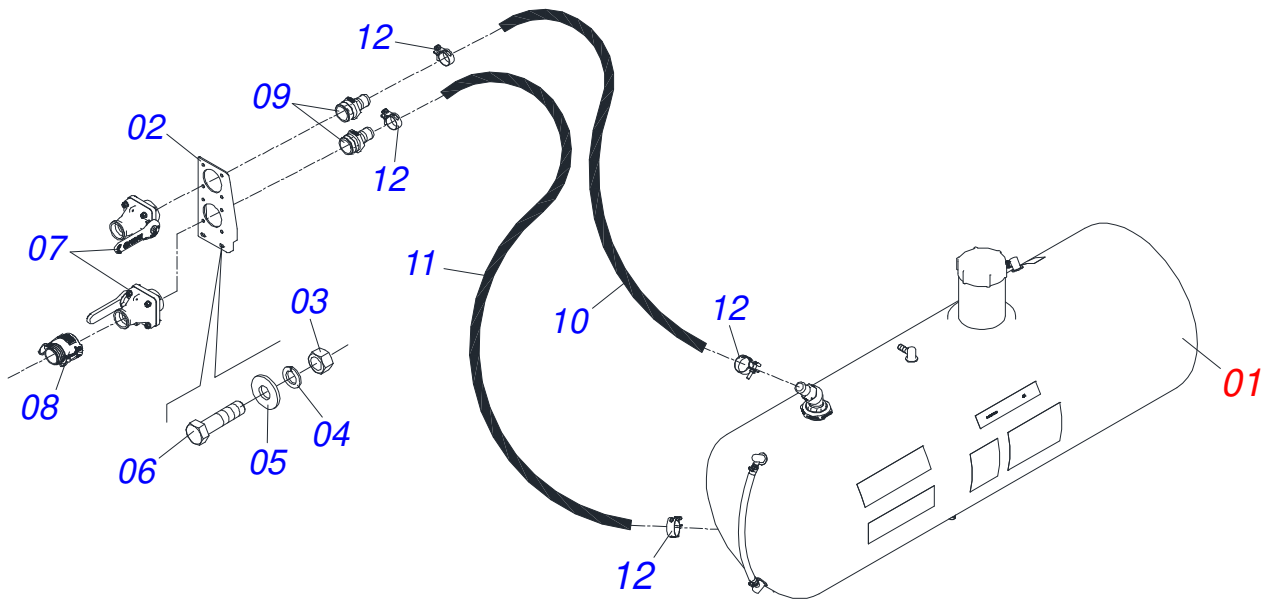
Item	Código	Descrição	Ver Pág.	QT
001	0521067869	DESCANSO 960	ASPER	01
002	0501011075	TRAVA DESCANSO		01
003	0503030012	CUPILHA 4 X 88		01



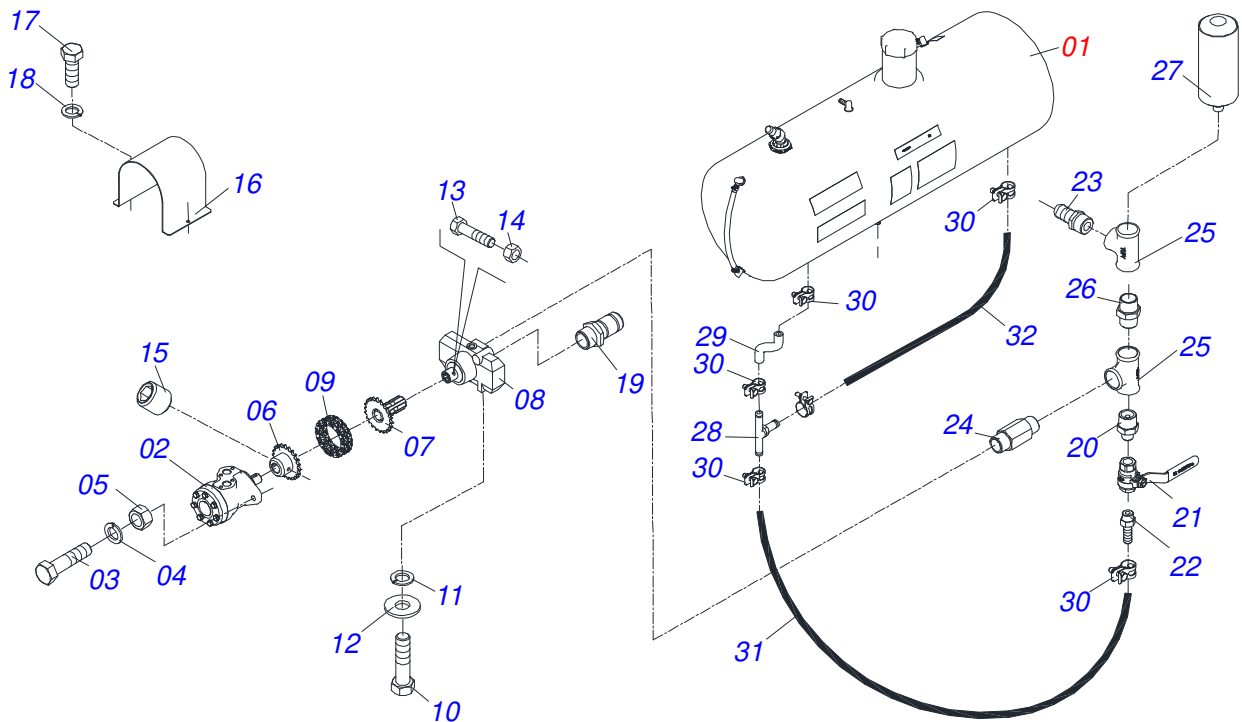
Item	Código	Descrição	Ver Pág.	QT
01	0521051870	CILINDRO HIDRAULICO 63,50 X 38,10 X 849 X 540 5L	9	02
02	0521051859	JOGO MANGUEIRA CHASSI ARTICULADO 5L		01
02A	0503033158	SACO PLASTICO 800 X 1000 X 0,12		01
02B	0501081975	MANGUEIRA 3/8 X 1450 TR-TC		01
02C	0501080436	MANGUEIRA 3/8" X 1600 TR-TC		01
02D	0501080450	MANGUEIRA 3/8" X 2200 TR-TC		01
02E	0501081920	MANG 3/8 X 2150 TR-TC USAP		01
02F	0501080652	MANGUEIRA 3/8 X 2000 TC-TM		02
03	1902012702	CORPO SUPORTE PRESILHA R7/16		05
04	0503010180	ARRUELA PRESSAO 7/16		05
05	0503011173	PARAFUSO 7/16 UNC X 2 CSRT G.5 ZN		05
06	0501068706	CONEXAO DUPLA		01
07	0511018012	ADAPTADOR HIDRAULICO 2		02



Item	Código	Descrição	Ver Pág.	QT
01	0521051118	RESERVATORIO 1200 LT COMPLETO	8	01
02	0581014451	CINTA FIXACAO RESERV 1200 LT ASPER		02
03	0521067854	CINTA FIX SUP C/LUVA RESERV 1200 LT ASPER		02
04	0503010847	PARAFUSO 1/2 UNC X 3.1/4 C S G.5 ZN		08
05	0581014514	LUVA 19,5 X 25 X 40 ASPER		08
06	0501010937	ARRUELA LISA 13,50 X 28 X 3,00 ZN		16
07	0503010019	ARRUELA PRESSAO 1/2		08
08	0503010060	PORCA SEXTAVADA 1/2 UNC G.5		08

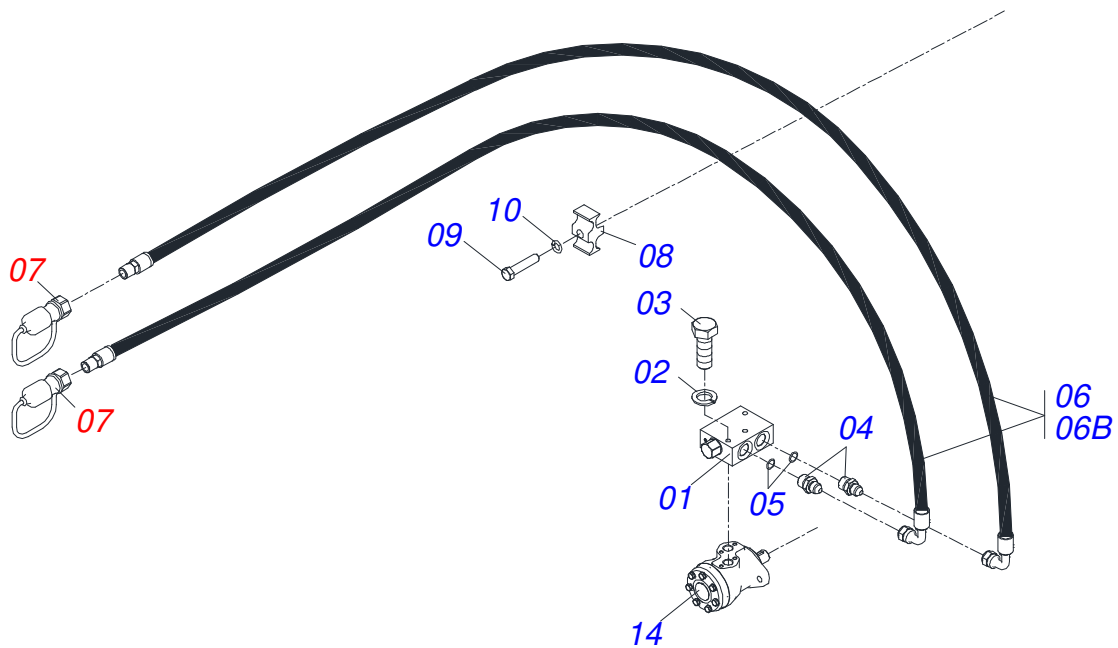


Item	Código	Descrição	Ver Pág.	QT
01	0521051118	RESERVATORIO 1200 LT COMPLETO	8	01
02	0581014473	SUPT ENG ABASTECIMENTO RAP	ASPER	01
03	0503010026	PORCA SEXTAVADA 3/8 UNC G.5 ZN		02
04	0503010025	ARRUELA PRESSAO 3/8		02
05	0501010984	ARRUELA LISA 10,50 X 27 X 3,00		04
06	0503011179	PARAFUSO 3/8 UNC X 2.1/4 C S G.5 ZN		02
07	0503014972	VALVULA 2" ENGATE RAPIDO MACHO		02
08	0503016180	ACOPLAMENTO FEMEA 2" R M 2"		01
09	0503014975	BICO R 1.1/2 P/ MANGUEIRA 2 HB 200-150		02
10	0501082129	MANG 1.1/2 X 1650 AB-AB ESPIRALADA FLEX PRETA		01
11	0501082151	MANG 1.1/2 X 900 AB-AB ESPIRALADA FLEX		01
12	0503034519	ABRACADEIRA MANGOTINHO 39-47		04

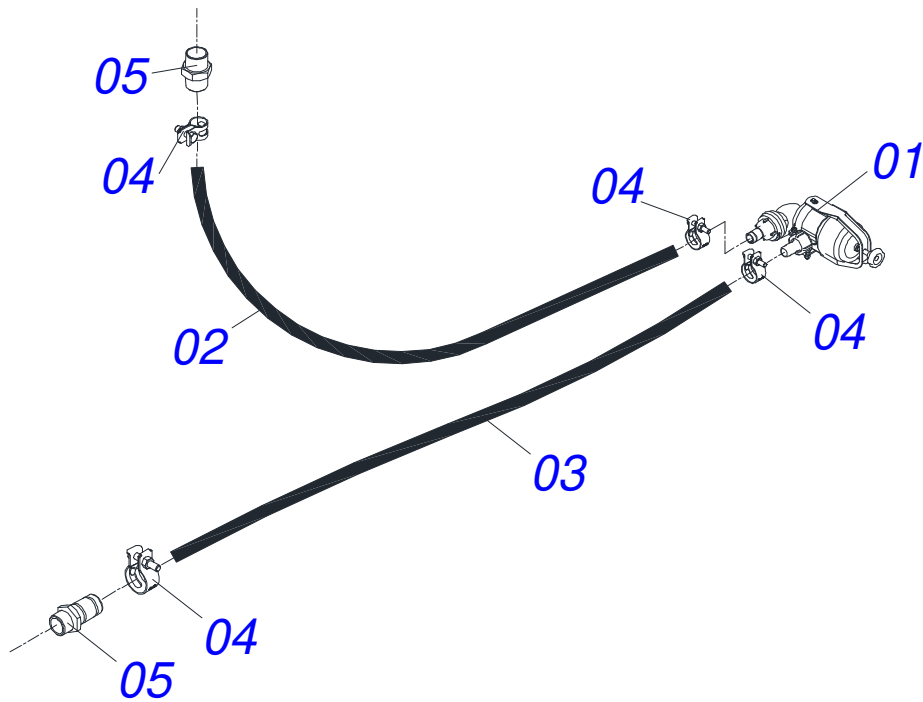


Item	Código	Descrição	Ver Pág.	QT
01	0521051118	RESERVATORIO 1200 LT COMPLETO	8	01
02	0503015422	MOTOR OMR50-151-0710 1G139406		01
03	0503010920	PARAFUSO 1/2 UNC X 1.1/2 C S G.5		02
04	0503010019	ARRUELA PRESSAO 1/2		02
05	0503010060	PORCA SEXTAVADA 1/2 UNC G.5		02
06	0521060386	ACOPLAMENTO MOTOR PACC 150006/1 41774747		01
07	0521067378	ACOPLAMENTO ESTRIADO		01
08	0503013907	BOMBA JP 401 005280 1G131847		01
09	0503015425	CORRENTE DUPLA ASA 40-2 21ELOS+E 1G15730		01
10	0503010365	PARAFUSO 5/16 UNC X 1.1/4 C S G.5 ZN		02
11	0503010179	ARRUELA PRESSAO 5/16 ZN 1K01528		02
12	0501010984	ARRUELA LISA 10,50 X 27 X 3,00		02
13	0503010420	PARAFUSO 1/4 UNC X 1.1/2 C S G.2 ZN		01
14	0503014876	PORCA SEXTAVADA AUTOTRAVANTE COM NYLON 1/4 UNC ALTA G.5 ZN		01
15	0503016482	PARAFUSO 1/2 UNC X 1/2 SCS1 12.9		01
16	0551018434	PROTECAO		01
17	0503010011	PARAFUSO 5/16 UNC X 1/2 C S G.2 ZN		02
18	0503010179	ARRUELA PRESSAO 5/16 ZN 1K01528		02
19	0503014261	BICO PARA MANGUEIRA 1 404442		01
20	0581014507	NIPLE 3/4 NPT X 3/8 BSP X 43		01
21	0503016164	TORNEIRA MACHO/FEMEA 3/8 BSP INOX		01
22	0581014508	NIPLE 3/8 BSP X ESPIGAO 1/2		01
23	0503014257	BICO MANGUEIRA 3/4 011114 JACTO		01
24	0581014459	NIPLE 3/4 NPT X 3/4 NPT X 80 ASPER		01
25	0503017453	TEE GALVANIZADO 3/4"		02
26	0503016823	NIPLE GALVANIZADO 3/4"		01
27	0503014740	CAMARA COMPENSADORA JACTO 408054		01
28	0503018849	CONECTOR TERM T MANG 1/2 M243/3		01
29	0501082155	MANGUEIRA 1/2 X 160 AB-AB SANSUY LARANJA		01
30	0503034516	ABRACADEIRA MANGOTINHO 15-20		06
31	0571014743	MANGUEIRA 1/2 X 800 AB-AB SANSUY LARANJ		01

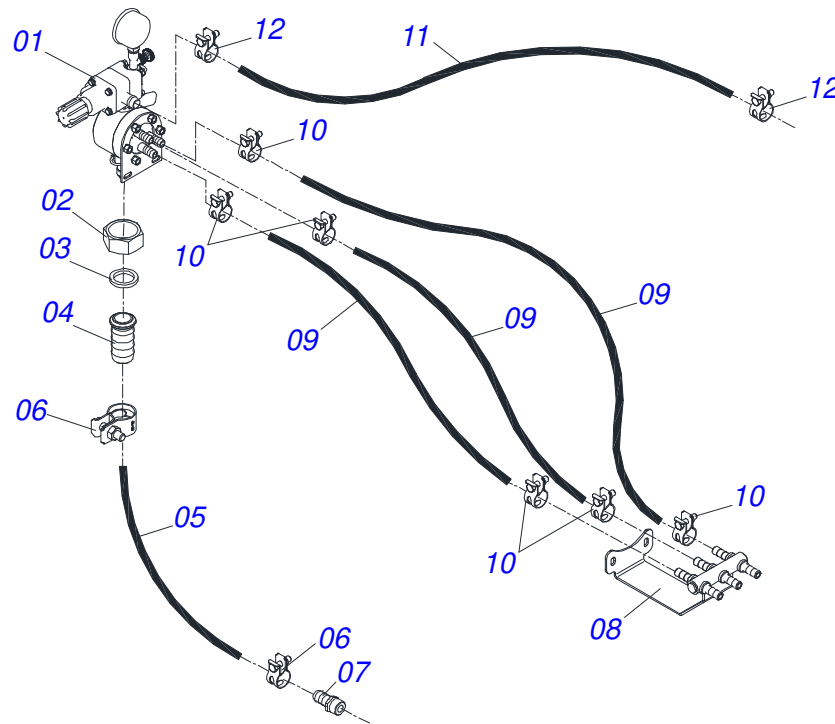
Item	Código	Descrição	Ver Pág.	QT
32	0571013298	MANGUEIRA 1/2 X 1600 AB-AB SANSUY LARANJA		01



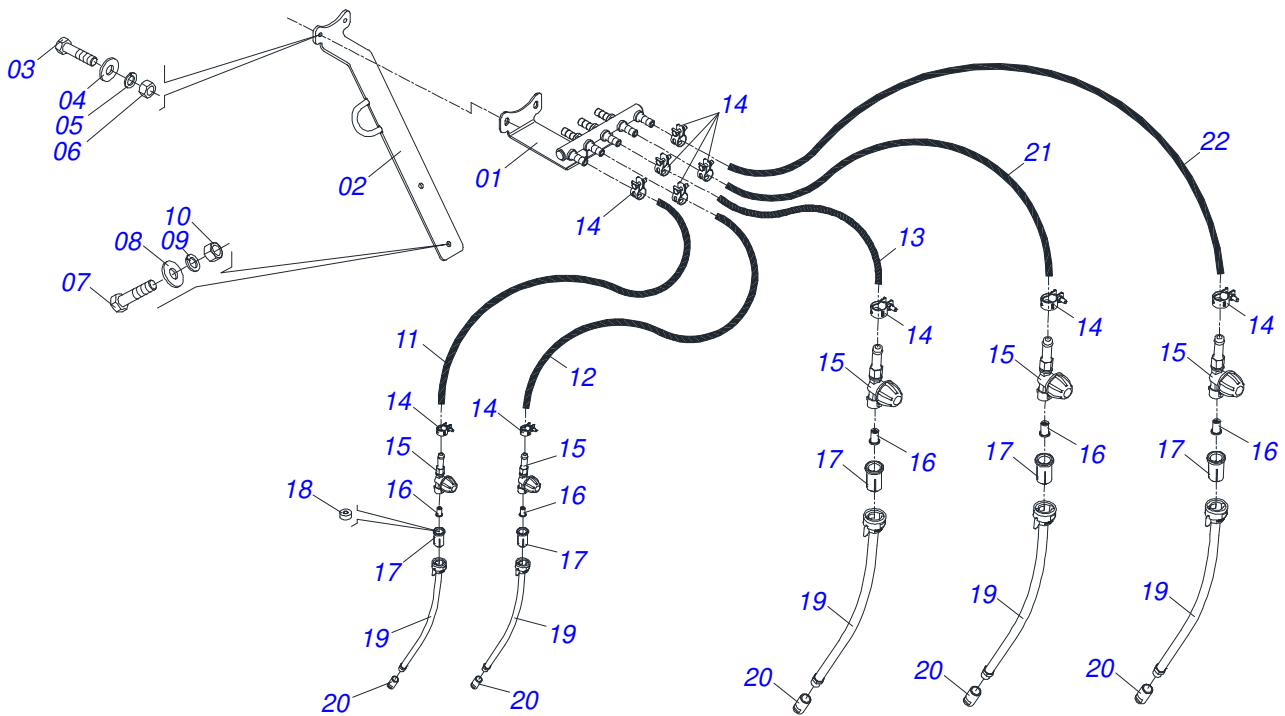
Item	Código	Descrição	Ver Pág.	QT
01	0503015151	BLOCO LIM VAZAO HFB080924 1G140683		01
02	0503014371	ARRUELA PRESSAO M8 1K011152 ZN		03
03	0503015149	PARAFUSO M8 X 1,25 X 50 CS 8.8 ZN		03
04	0511010111	NIPLE 7/8 NF X 3/4 NF SEXTAVADO 1 X 43		02
05	0503010045	ANEL O RING 2-116 N 3006-9B 1G05420		02
06	0521051223	JOGO MANG ASPER 4L		01
06A	0503033158	SACO PLASTICO 800 X 1000 X 0,12		01
06B	0501082023	MANGUEIRA 3/8 X 3600 TC-TM		02
07	0501053834	MACHO ENGATE RAPIDO 1/2 NPT	19	02
08	0502012702	CORPO SUPORTE PRESILHA R7/16		04
09	0503011173	PARAFUSO 7/16 UNC X 2 CSRT G.5 ZN		04
10	0503010180	ARRUELA PRESSAO 7/16		04
14	0503015422	MOTOR OMR50-151-0710 1G139406		01



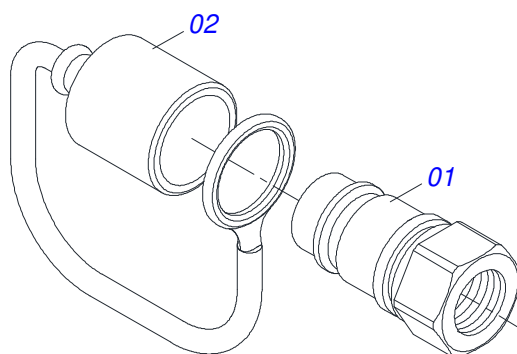
Item	Código	Descrição	Ver Pág.	QT
01	0503062644	FILTRO SUCCAO FS		01
02	0571014742	MANG 1 X 800 AB-AB ESPIRALADA FLEX		01
03	0571013303	MANGUEIRA 1 X 1700 AB-AB ESPIRALADA FLEX		01
04	0503034518	ABRACADEIRA MANGOTINHO 29-32		04
05	0503014261	BICO PARA MANGUEIRA 1 404442		02



Item	Código	Descrição	Ver Pág.	QT
01	0503013908	COMANDO JACTO P/42L/MIN 188102		01
02	0503013974	PORCA ACOPLAMENTO PARA MANGUEIRA 3/4		01
03	0503013976	GAXETA ACOPLAMENTO MANGUEIRA 3/4		01
04	0571010261	ACOPLAMENTO MANGUEIRA 3/4 PVC		01
05	0581012944	MANGUEIRA 3/4 X 2200 AB-AB SANSUY LARANJA		01
06	0503034517	ABRACADEIRA MANGOTINHO 20-25		02
07	0503014257	BICO MANGUEIRA 3/4 011114 JACTO		01
08	0521067852	DISTRIBUIDOR FLUXO 3VIAS ASPER 3L		01
09	0501082155	MANGUEIRA 1/2 X 160 AB-AB SANSUY LARANJA		03
10	0503034516	ABRACADEIRA MANGOTINHO 15-20		06
11	0501082131	MANGUEIRA 3/4 X 1300 AB-AB SANSUY LARANJA		01
12	0503034517	ABRACADEIRA MANGOTINHO 20-25		02



Item	Código	Descrição	Ver Pág.	QT
01	0521068184	DISTR FLUXO 5 VIAS ASPER 5L		01
02	0521067856	SUPT COMANDO 3LINHAS ASPER		01
03	0503010371	PARAFUSO 5/16 UNC X 1 C S G.5		02
04	0501010694	ARRUELA LISA 8,50 X 18 X 1,50 ZN		02
05	0503010179	ARRUELA PRESSAO 5/16 ZN 1K01528		02
06	0503010337	PORCA SEXTAVADA 5/16 UNC G.5 ZN		02
07	0503010751	PARAFUSO 3/8 UNC X 1.1/4 CS G.5 ZN		02
08	0501010984	ARRUELA LISA 10,50 X 27 X 3,00		02
09	0503010025	ARRUELA PRESSAO 3/8		02
10	0503010026	PORCA SEXTAVADA 3/8 UNC G.5 ZN		02
11	0571013980	MANGUEIRA 1/2 X 4000 AB-AB SANSUY LARANJA		01
12	0501082154	MANGUEIRA 1/2 X 2800 AB-AB SANSUY LARANJA		01
13	0551016275	MANGUEIRA 1/2 X 1800 AB-AB SANSUY LARANJ		01
14	0503034516	ABRACADEIRA MANGOTINHO 15-20		08
15	0503064458	PORTA BICO ANTIGOTEJO C/ENG RAP MANG 1/2 M257		03
16	0581014518	LUVA FIX PINGENTE ASPER		03
17	0503018853	ELEMENTO FILT ENG RAP UNIV INOX M142		03
18	0503013171	VEDA ROSCA 1/2 X 10M 1J51066		01
19	0503062665	PINGENTE 380 C/ENG RAP SAIDA 1/4 BSP COMPL M630		03
20	0581014549	BICO FILETE 1,5 ASPER		03
21	0501082154	MANGUEIRA 1/2 X 2800 AB-AB SANSUY LARANJA		01
22	0571013980	MANGUEIRA 1/2 X 4000 AB-AB SANSUY LARANJA		01



Item	Código	Descrição	Ver Pág.	QT
01	0503011627	MACHO ENGATE RAPIDO AGRICOLA 1/2 NPT		01
02	0503011882	TAMPA PLASTICA PARA ENGATE RAPIDO MACHO		01



civemasa

Publicações Técnicas | Elaboração e Revisão

LORENA ROCHA ALVES

www.civemasa.com.br

