

**APLICADORES DE INSETICIDAS LOCALIZADOS**

## **ASPER 05 LÍNEAS - MH - 1200L - KIT**

**Código:** 0501092809

**Serie:** S-0817

**Revisión:** 00

**Fecha de Revisión:** AGOSTO/2020

# **CATALOGO DE PARTES**

***CIVEMASA***

A solid orange horizontal bar at the top left of the page.

# PRODUCTOS

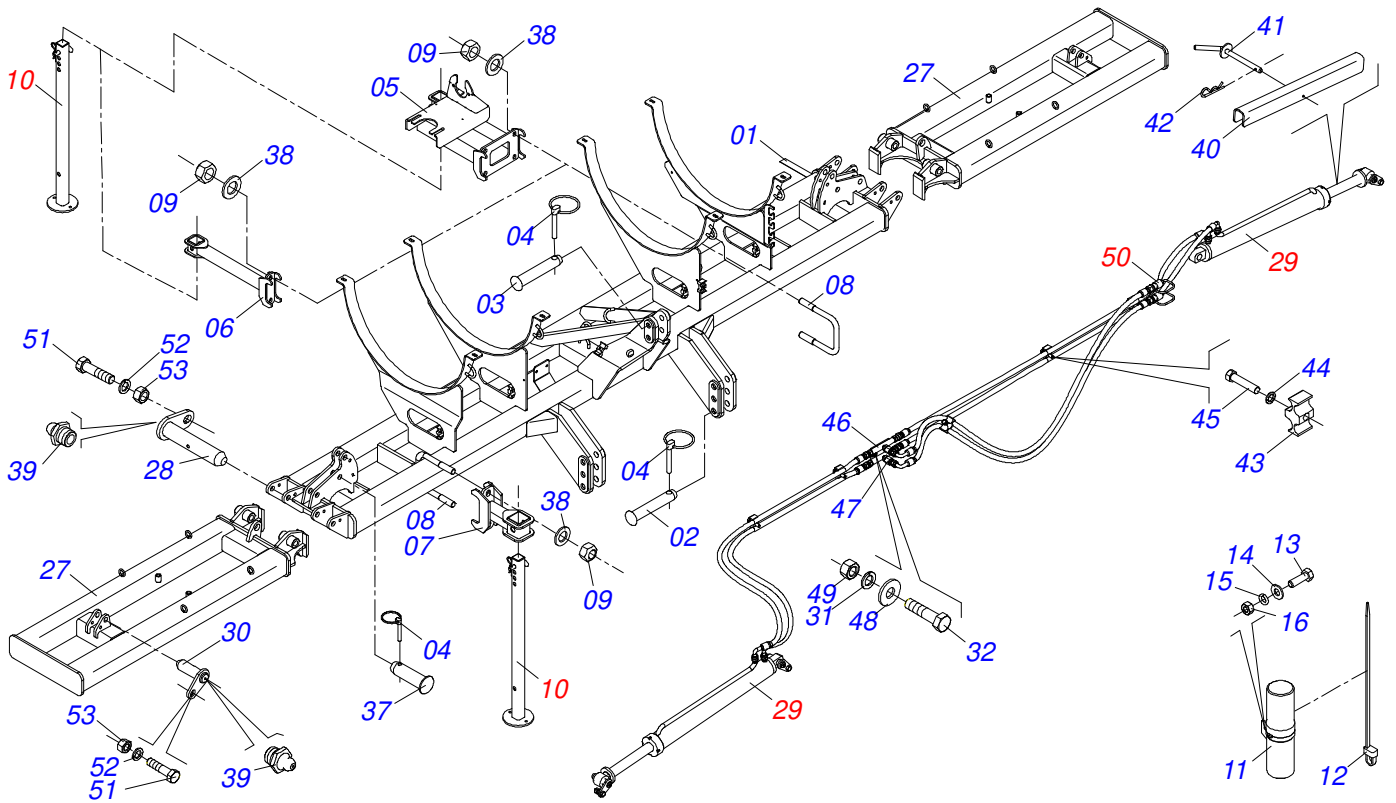
Código	Descripción	
0121750004	ASPER 5L MH 1200L KIT 70/30 AR	S-0817

## **ATENÇÃO: IMPORTANTE**

CIVEMASA reserva el derecho de perfeccionar y/o cambiar las características técnicas de sus productos, sin previo aviso y sin la obligación de proceder con los ya comercializados y sin conocimiento previo del revendedor o consumidor. Las fotos son únicamente ilustrativas.

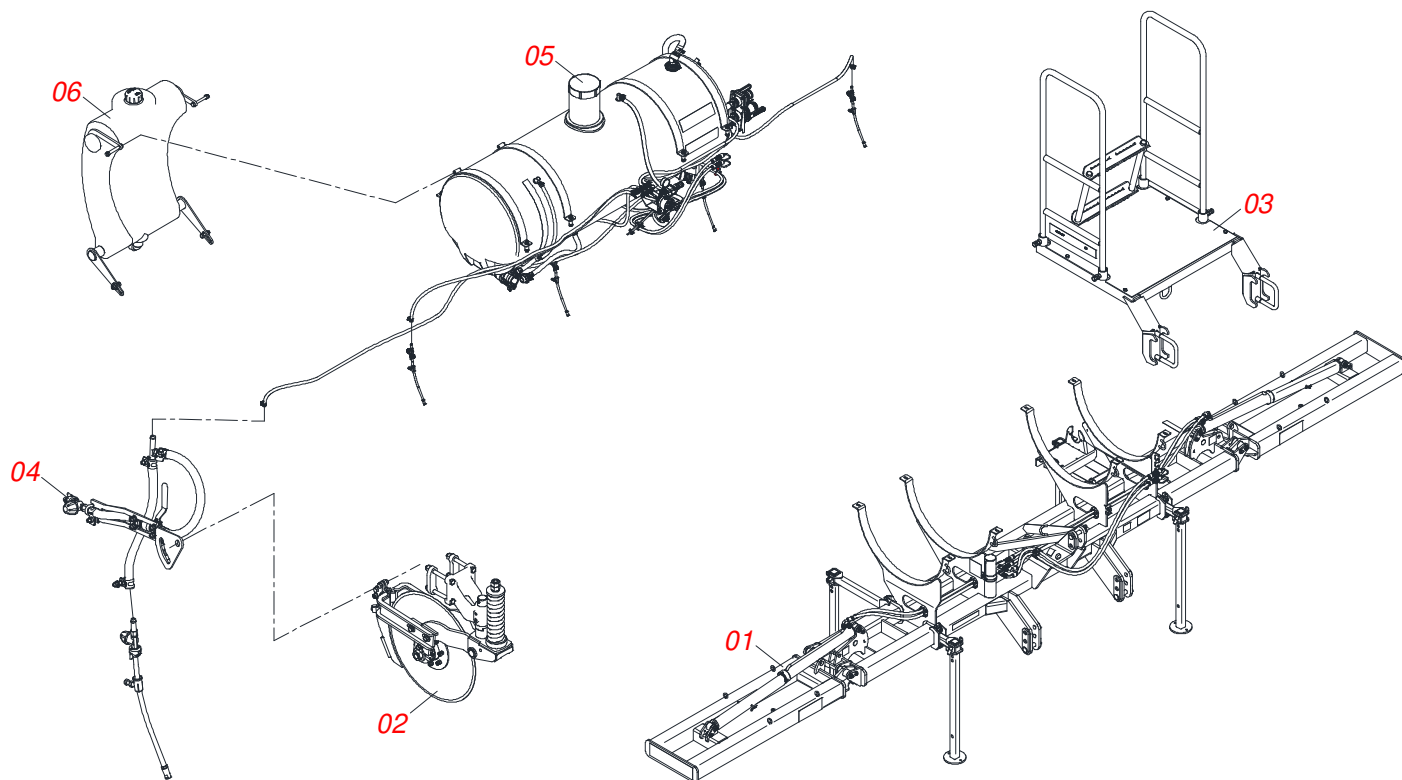
# ÍNDICE

0521051860	CHASIS SEMI MONTADO	.....	1
0521047705	CHASIS COMPLETO	.....	2
0521051029	DISCO CORTE 16" COMPLETA	.....	3
0521051122	PLATAFORMA COMPLETA	.....	4
0521051035	KIT 70/30	.....	5
0521051885	SISTEMA DE PULVERIZACIÓN	.....	6
0521051224	TANQUE	.....	7
0521051118	TANQUE	.....	8
0521051870	CILINDRO HIDRAULICO	.....	9
0521051123	DESCANSO COMPLETO	.....	10
0909093799	HIDRAULIC SYSTEM	.....	11
0909093839	CONJUNTO DE LA CORREA DE FIJACIÓN DEL DEPÓSITO	.....	12
0909093840	CONJUNTO ENGANCHE	.....	13
0909093841	CONJUNTO SOPORTE MOTOR	.....	14
0909093842	BLOQUE LIMITADA COMPL	.....	15
0909093843	FILTRO SUCCION	.....	16
0909093844	COMANDO JACTO	.....	17
0909093846	DISTRIBUIDOR ACEITE COMPLETO	.....	18
0501053834	ACOPLAMIENTO RAPIDO MACHO	.....	19

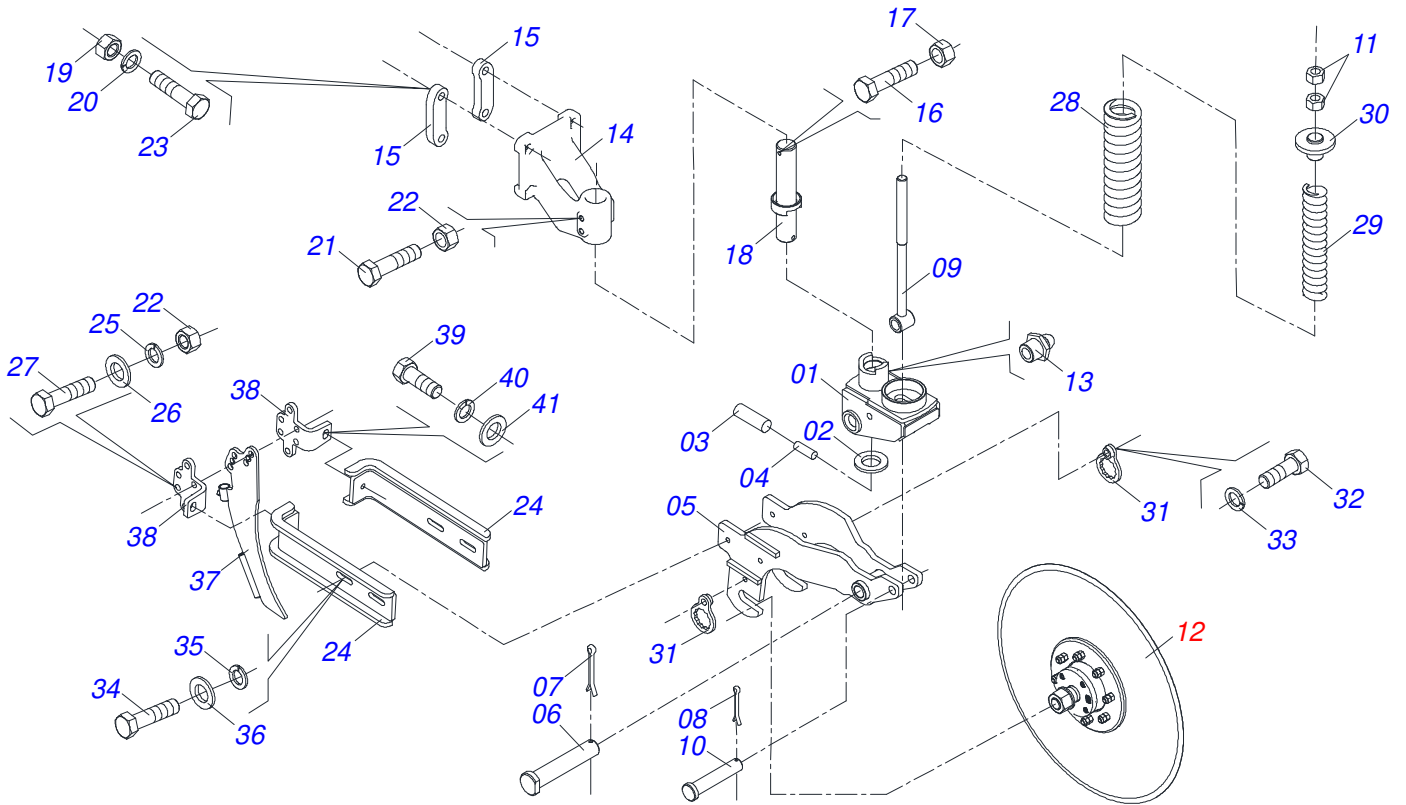


Artículo	Código	Descripción	Ver Pág.	QT
001	0521068181			01
002	0521012124	EJE UNION		02
003	0521012533	EJE UNION		01
004	0503030085	CLAVIJA TRABA		05
005	0521067858	MANIPULO		01
006	0521067871	SOPORT MAYOR		01
007	0521067870	SOPORTE MENOR		02
008	0581014522	FIJADOR COMPLETO		05
009	0503011255	TUERCA DE CIERRE 3/4" UNC S		10
010	0521051123	DESCANSO COMPLETO	10	04
011	0503060100	PUERTA MANUAL INSTRUCCIONES		01
012	0503010267	ABRAZADERA NYLON		01
013	0503010371	TORNILLO 5/16 UNC X 1		01
014	0501010694	ARANDELA PLANA		01
015	0503010179	ARANDELA PRESION 5/16 ZN 1K01528		01
016	0503010337	TUERCA 5/16		01
017	0503034004	ETIQUETA DE IDENTIFICACIÓN DE ALUMINIO		01
018	0503010001	REMACHE POP		04
019	0503034078	ETIQUETA ADHESIVA PUNTOS DE ELEVACIÓN		02
020	0503031739	ETIQUETA ADHESIVA PELIGRO		01
021	0503031942	ETIQUETA ADHESIVA		01
022	0503031428	ETIQUETA ADHESIVA ATENCIÓN		01
023	0503033647	EMBLEMA APROBADO		01
024	0503031565	ETIQUETA ADHESIVA CUIDADO		01
025	0503031827	LUBRICACIÓN ADHESIVA Y ETIQUETA DE REAPERTURA		01
026	0503013229	BANDA LATERAL		04
027	0521068187	CHASIS LATERAL		02
028	0521068183	EIXO ARTICULADO CHASIS LATERAL		04
029	0909093799	HIDRAULIC SYSTEM	11	01
030	0521068182	EJE FIJADOR CILINDRO		04
031	0503010025	ARANDELA PRESION 3/8		02

Artículo	Código	Descripción	Ver Pág.	QT
032	0503010237	TORNILLO 3/8 UNC X 1		02
033	0503034216	EMBLEMA		01
034	0503034537	EMBLEMA ASPER		01
035	0503031896	ETIQUETA ADHESIVA PELIGRO		02
036	0503032930	ETIQUETA ADHESIVA PELIGRO		04
037	0521010574	EJE UNION 25 X 85		02
038	0501013934	ARANDELA PLANA		10
039	0503010691	GRASERA 1/4" NF		08
040	0581015357	TRABA TRANSPORTE		02
041	0501068994	EJE TRABA 8,30 X 78		02
042	0503030168	PASADOR (GRAPA DE SUJECION)		02
043	1902012702	CUERPO SUPERIOR PRESILLA		05
044	0503010180	ARANDELA PRESION 7/16"		05
045	0503011173	TORNILLO 7/16" UNC X 2"		05
046	0501068706	CONEXION DOBLE		01
047	0511018012	ADAPTADOR HIDRAULICO		02
048	0501010984	ARANDELA PLANA 10,50 X 27 X 3,00		02
049	0503010026	TUERCA 3/8		02
050	0501053834	ACOPLAMIENTO RAPIDO MACHO	19	02
051	0503010920	TORNILLO 1/2 UNC X 1.1/2 C S G.5 ZN		08
052	0503010019	ARANDELA PRESION 1/2"		08
053	0503010060	TUERCA HEXAGONAL 1/2 UNC G.5 ZN		08



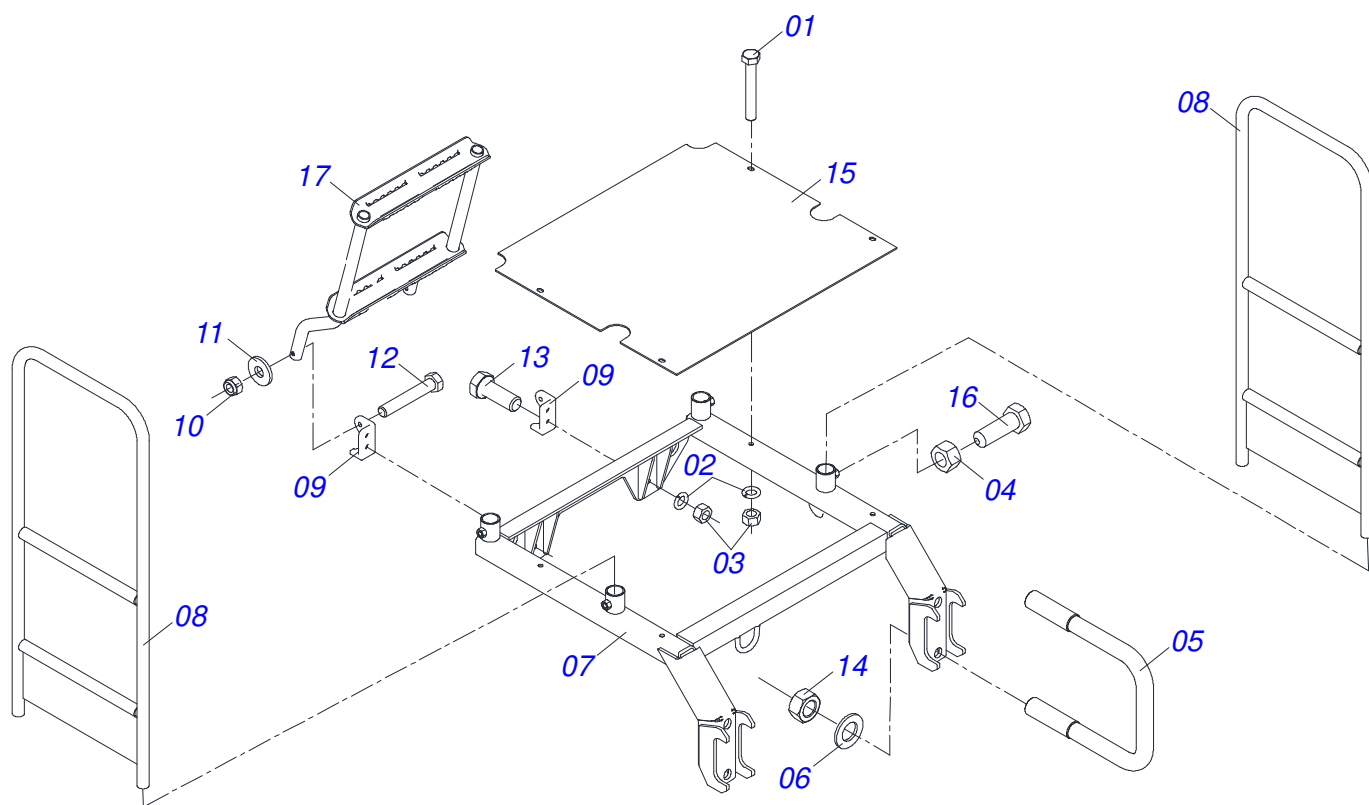
Artículo	Código	Descripción	Ver Pág.	QT
001	0521051860	CHASIS SEMI MONTADO	1	01
002	0521051029	DISCO CORTE 16" COMPLETA	3	05
003	0521051122	PLATAFORMA COMPLETA	4	01
004	0521051035	KIT 70/30	5	05
005	0521051885	SISTEMA DE PULVERIZACIÓN	6	01
006	0521051224	TANQUE	7	01



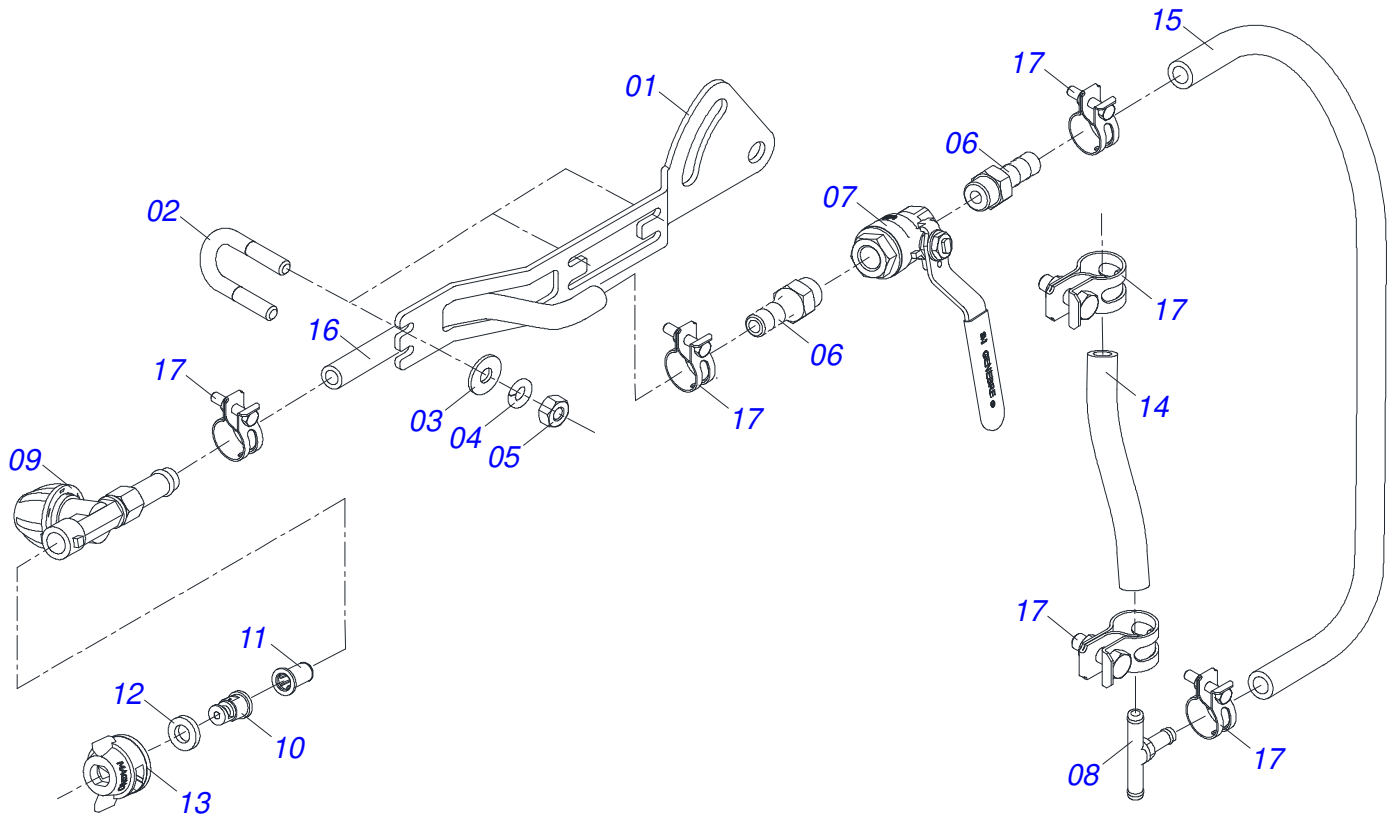
Artículo	Código	Descripción	Ver Pág.	QT
01	0521061328	BASE GIRATORIO	01	01
02	0561015610	ARANDELA PLANA	01	01
03	0503010361	PASADOR TENSION	01	01
04	0503010756	PASADOR TENSION 701168 6 X 60	01	01
05	0521068161	HORQUILLA DISCO CORTE	01	01
06	0561015339	EJE DISCO CORTE COMPLETO	01	01
07	0503010571	PASADOR ABIERTO 1/4" X 1.1/2"	01	01
08	0503010010	PASADOR ABIERTO 1/4" X 2.1/2"	01	01
09	0521068160	VARON RESORTE	01	01
10	0561019515	EJE UNION	01	01
11	0501010059	TUERCA 1.5/8	02	02
12	0501052395	DISCO CORTE 26" CON CAJA	01	01
13	0503010002	GRASERA 1800	02	02
14	0502012796	SOPORTE DISCO CORTE	01	01
15	0571011609	PLACA FIJACION DISCO CORTE	02	02
16	0503011268	TORNILLO 3/8 UNC X 2.1/2	01	01
17	0503010026	TUERCA 3/8	01	01
18	0521067857	EJE DISCO CORTE COMPL	01	01
19	0503010335	TUERCA 3/4	04	04
20	0503010023	ARANDELA PRESION 3/4 ZN	04	04
21	0503034318	TORNILLO 5/8 UNC X 2	02	02
22	0503010013	TUERCA 5/8	02	02
23	0503014744	TORNILLO 3/4 UNC X 7.1/2	04	04
24	0521068180	BRAZO IZQUIERDO/DERECHO	02	02
25	0503010027	ARANDELA PRESION 5/8	08	08
26	0501012140	ARANDELA PLANA	06	06
27	0503010233	TORNILLO 5/8 UNC X 2.1/2	02	02
28	0503034531	RESORTE COMPRESION	01	01
29	0503034530	RESORTE COMPRESION	01	01
30	0521068159	GUIA SUPERIOR RESORTE	01	01
31	0501069637	TRABA TUERCA EJE	02	02

Artículo	Código	Descripción	Ver Pág.	QT
32	0503810962	TORNILLO 5/8 UNC X 1.1/4 C S G.5		02
33	0503011445	ARANDELA PRESION		02
34	0503011267	TORNILLO 5/8 UNC X 1.1/2 C S G.5 ZN		04
35	0503010027	ARANDELA PRESION 5/8		04
36	0501012140	ARANDELA PLANA		04
37	0521068156	ASTA COMPLETA		01
38	0581015307	PLACA DE FIJACIÓN		02
39	0503010962	TORNILLO 5/8" UNC X 1.1/4"		02
40	0503010027	ARANDELA PRESION 5/8		02
41	0501012140	ARANDELA PLANA		02

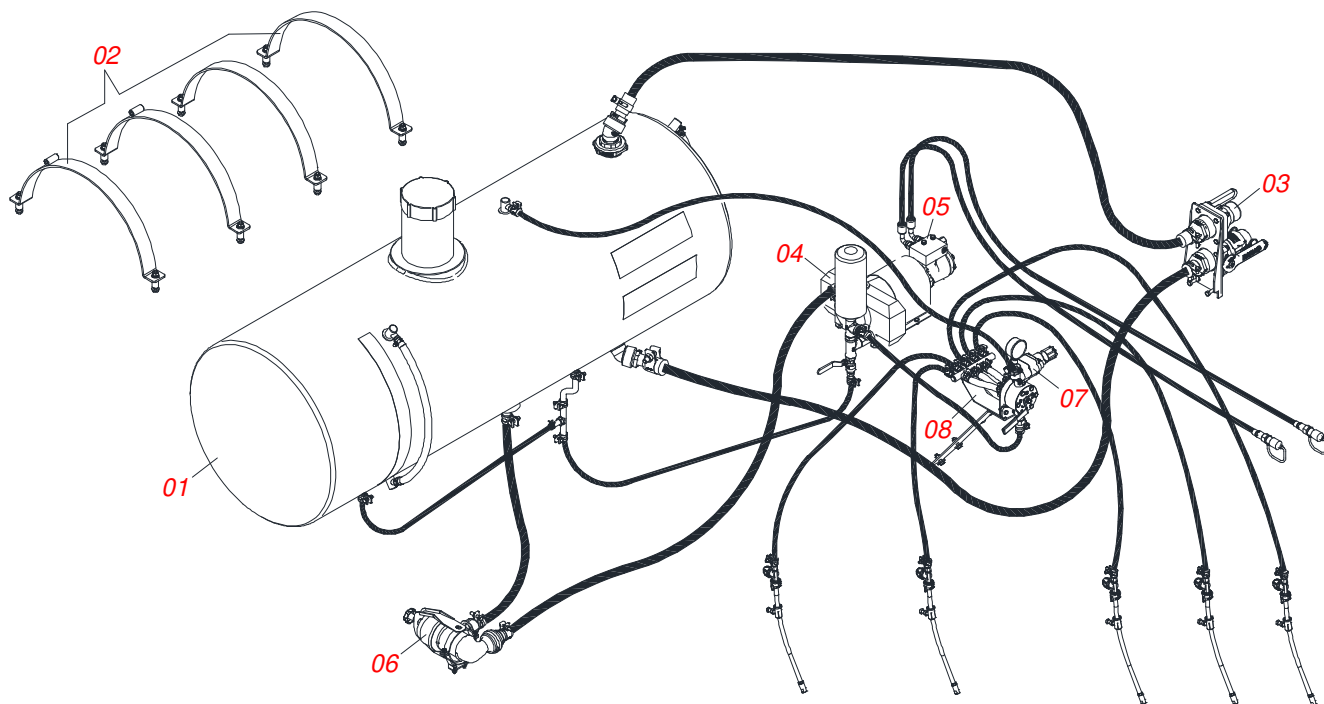




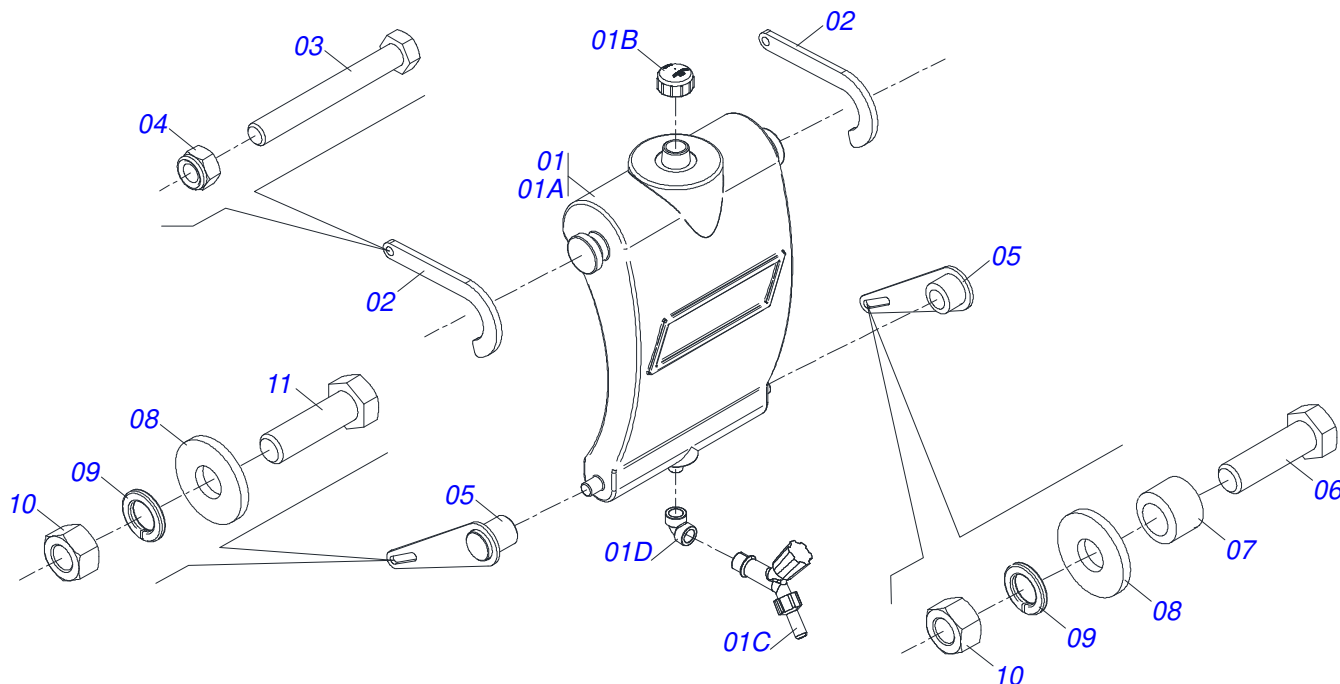
Artículo	Código	Descripción	Ver Pág.	QT
001	0503011268	TORNILLO 3/8 UNC X 2.1/2	04	
002	0503010025	ARANDELA PRESION 3/8	08	
003	0503010026	TUERCA 3/8	08	
004	0503010060	TUERCA HEXAGONAL 1/2 UNC G.5 ZN	04	
005	0581014522	FIJADOR COMPLETO	02	
006	0501010322	ARANDELA PLANA 20.50 X 46 X 4.75	04	
007	0521067866	PLATAFORMA	01	
008	0521067867	PASAMANOS	02	
009	0502012742	SOPORTE FIJADOR ESCALERA	02	
010	0503013357	TUERCA 3/8 NC	02	
011	0501010984	ARANDELA PLANA 10,50 X 27 X 3,00	02	
012	0503011179	TORNILLO 3/8" UNC X 2.1/4"	02	
013	0503010237	TORNILLO 3/8 UNC X 1	04	
014	0503011255	TUERCA DE CIERRE 3/4" UNC S	04	
015	0581014474	PISO	01	
016	0503030678	TORNILLO 1/2 UNC X 1.1/2 CSPC G.5 ZN	04	
017	0511069636	ESCALERA	01	



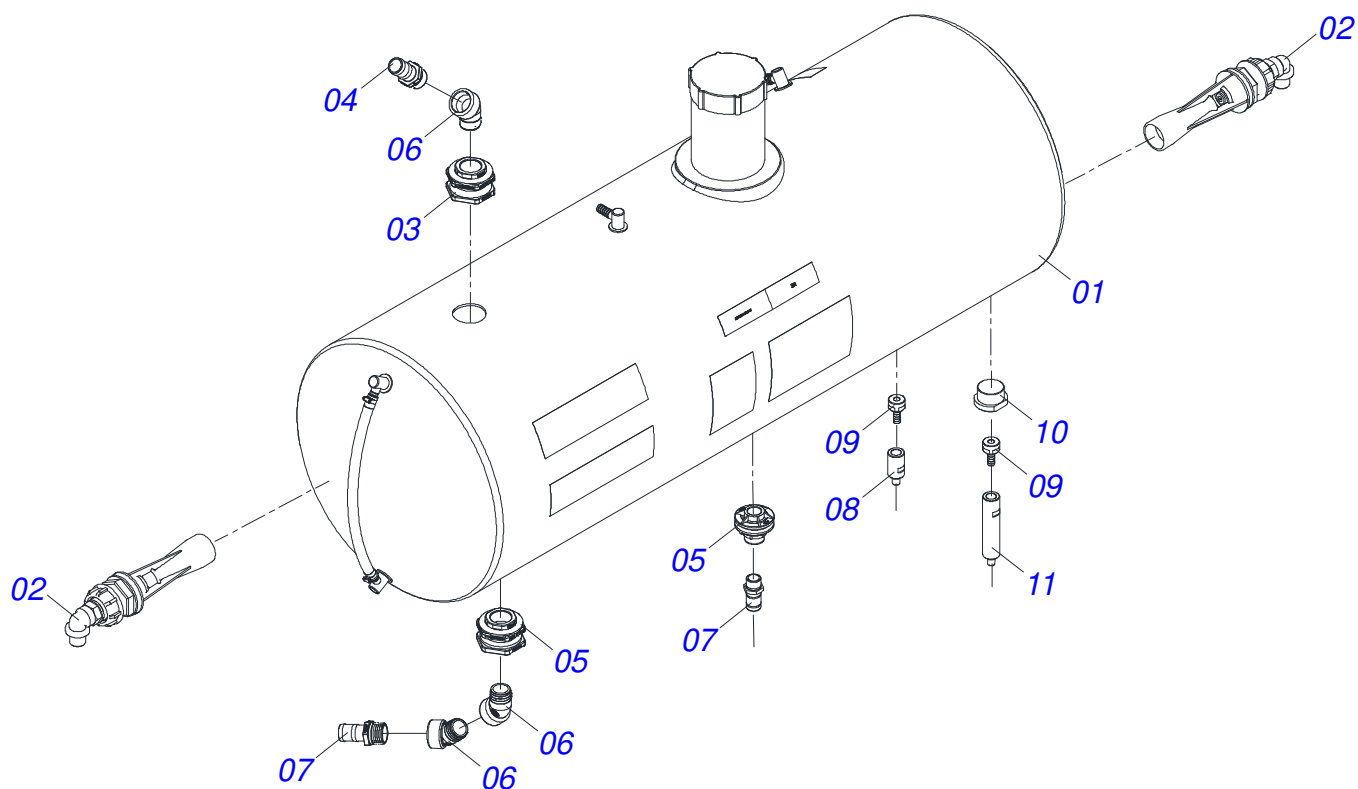
Artículo	Código	Descripción	Ver Pág.	QT
001	0581014469	SOPORTE		01
002	0581014523	GRAPA 1/4"		03
003	0503010305	ARANDELA PLANA		06
004	0503010143	ARANDELA PRESION		06
005	0503010144	TUERCA 1/4" UNC		06
006	0581014508	NIPLE REDUCCION 3/8		02
007	0503016164	TORNEIRA MALE FEMIA		01
008	0503018849	CONECTOR		01
009	0503064458	CORTA		01
010	0503018854	APOYO PUNTA		01
011	0503018853	ELEM FILTRANTE		01
012	0503018852	JUNTA GOMA		01
013	0503018851	CAPA PROTECCION		01
014	0501082156	MANG 1/2		01
015	0551016600	MANGUERA 1/2 X 410 AB-AB		01
016	0501082155	MANGUERA 1/2" X 160 AB-AB		01
017	0503034516	ABRAZADERA		06



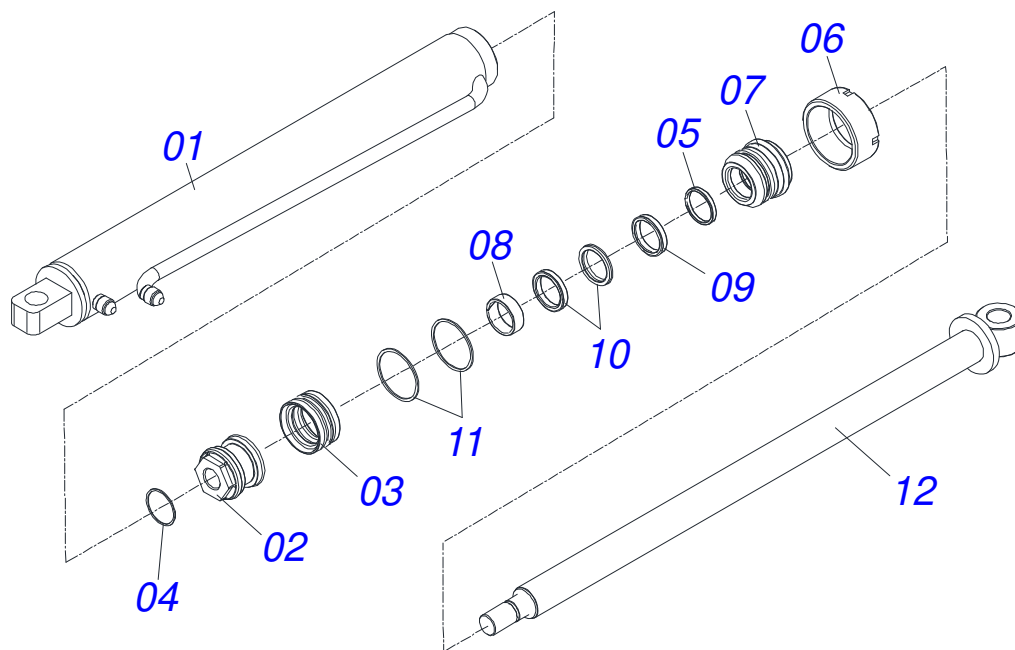
Artículo	Código	Descripción	Ver Pág.	QT
01	0521051118	TANQUE	8	01
02	0909093839	CONJUNTO DE LA CORREA DE FIJACIÓN DEL DEPÓSITO	12	01
03	0909093840	CONJUNTO ENGANCHE	13	01
04	0909093841	CONJUNTO SOPORTE MOTOR	14	01
05	0909093842	BLOQUE LIMITADA COMPL	15	01
06	0909093843	FILTRO SUCCION	16	01
07	0909093844	COMANDO JACTO	17	01
08	0909093846	DISTRIBUIDOR ACEITE COMPLETO	18	01



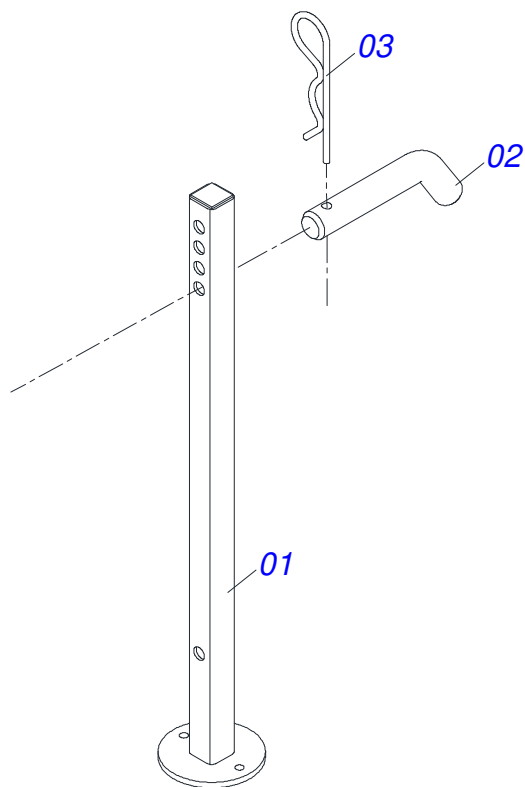
Artículo	Código	Descripción	Ver Pág.	QT
001	0521051120	TANQUE		01
001A	0581014461	TANQUE		01
001B	0581013716	TAPA CAJA		01
001C	0503018694	GRIFO AGUA		01
001D	0503013969	ROSCA DE CODO		01
002	0581014481	FIJACION SUPERIOR		02
003	0503010765	TORNILLO 3/8" UNC X 3"		02
004	0503013357	TUERCA 3/8 NC		02
005	0521067864	SOPORTE INFERIOR		02
006	0501010096	TORNILLO 3/8 UNC X 2		01
007	0581014457	BUJE		01
008	0501010984	ARANDELA PLANA 10,50 X 27 X 3,00		02
009	0503010025	ARANDELA PRESION 3/8		02
010	0503010026	TUERCA 3/8		02
011	0503010751	TORNILLO 3/8" UNC X 1.1/4"		01



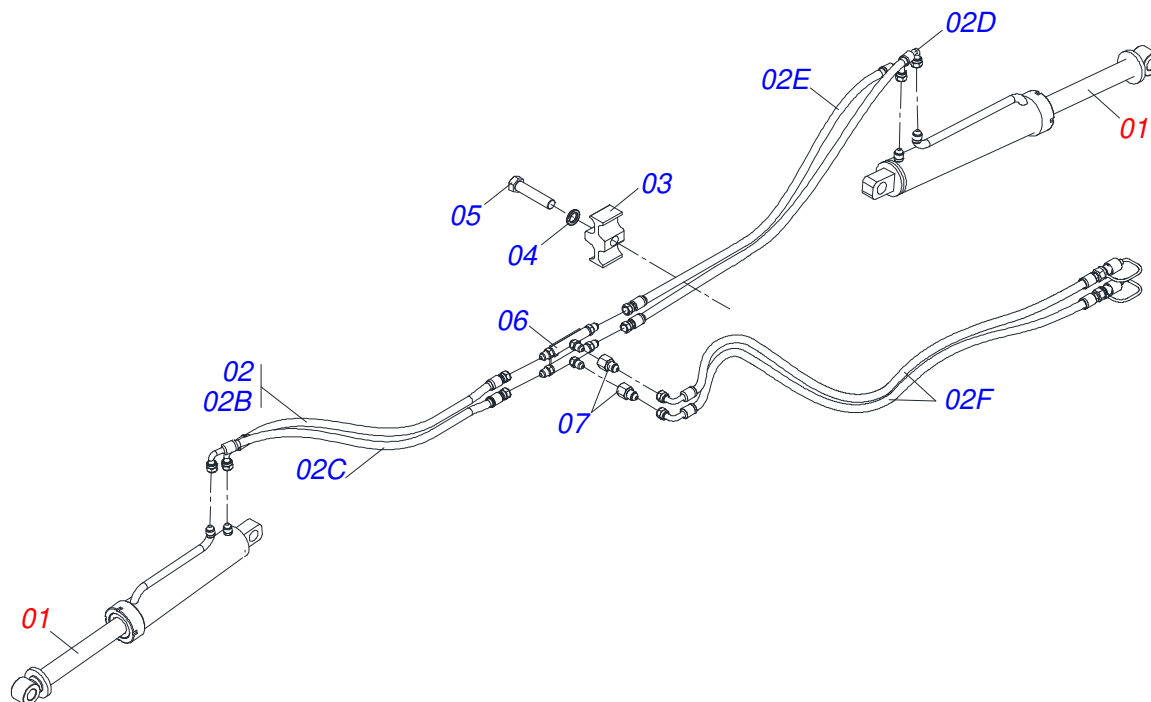
Artículo	Código	Descripción	Ver Pág.	QT
001	0581014458	TANQUE		01
002	0503018846	MEZCLADOR		02
003	0503013967	ADAPTADOR 3/4" PVC		01
004	0503014261	PUNTA		01
005	0503016179	CONEXION		02
006	0503015352	RODILLA		03
007	0503016613	PUNTA		02
008	0581014509	EXTENSOR		01
009	0581014511	PUNTA		02
010	0503013976	ANILLO		02
011	0581014510	EXTENSOR		01



Artículo	Código	Descripción	Ver Pág.	QT
001	0521068186	CAMISA		01
002	0502012837	EMBOLO		01
003	0503018005	ANILLO		01
004	0503011109	ANILLO O'RING 2-119 N 3006-9B		01
005	0503010163	ANILLO RASPADOR D-1500		01
006	0502010471	TAPA MOVIL 63,50		01
007	0581010668	SOPORTE ANILLOS		01
008	0503018004	ANILLO		01
009	0503018003	ANILLO		01
010	0503018163	ANILLO BACK-UP		02
011	0503018162	ANILLO O'RING		02
012	0521068185	HASTE		01

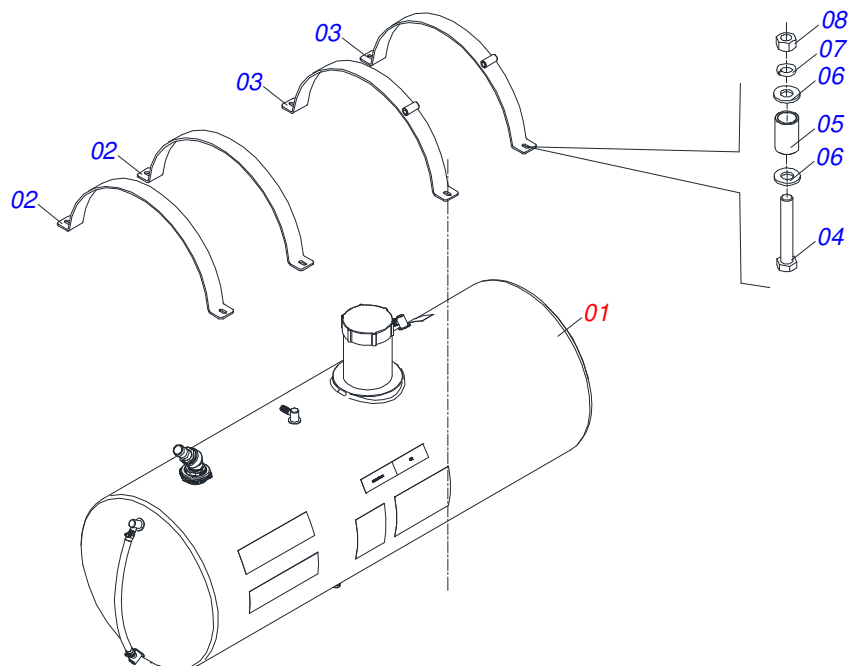


Artículo	Código	Descripción	Ver Pág.	QT
001	0521067869	DESCANSO		01
002	0501011075	TRABA DESCANSO		01
003	0503030012	PASADOR (GRAPA DE SUJECION)		01

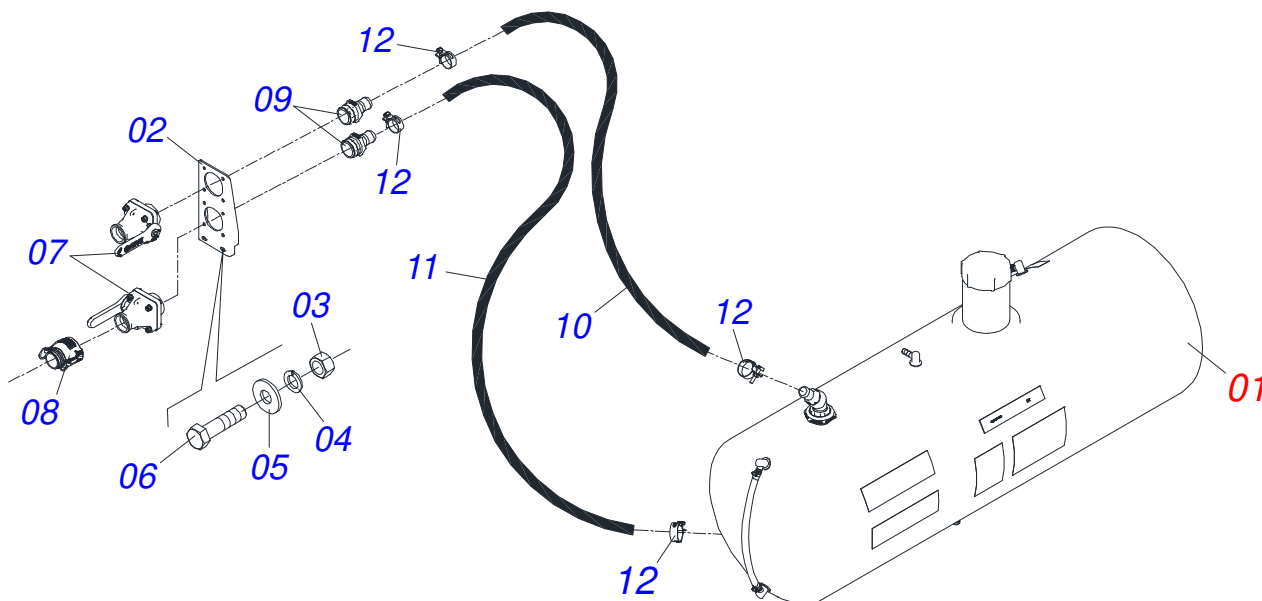


Artículo	Código	Descripción	Ver Pág.	QT
01	0521051870	CILINDRO HIDRAULICO	9	02
02	0521051859	JOGO MANGUEIRAS ARTICULACION CHASIS		01
02A	0503033158	BOLSA DE PLÁSTICO		01
02B	0501081975	MANGUERA 3/8 X 1450 TR-TC		01
02C	0501080436	MANGUERA 3/8" X 1600 TR-TC		01
02D	0501080450	MANGUERA 3/8" X 2200 TR-TC		01
02E	0501081920	MANG 3/8" X 2150 TR-TC		01
02F	0501080652	MANGUERA 3/8 X 2000 TC-TM		02
03	1902012702	CUERPO SUPERIOR PRESILLA		05
04	0503010180	ARANDELA PRESION 7/16"		05
05	0503011173	TORNILLO 7/16" UNC X 2"		05
06	0501068706	CONEXION DOBLE		01
07	0511018012	ADAPTADOR HIDRAULICO		02

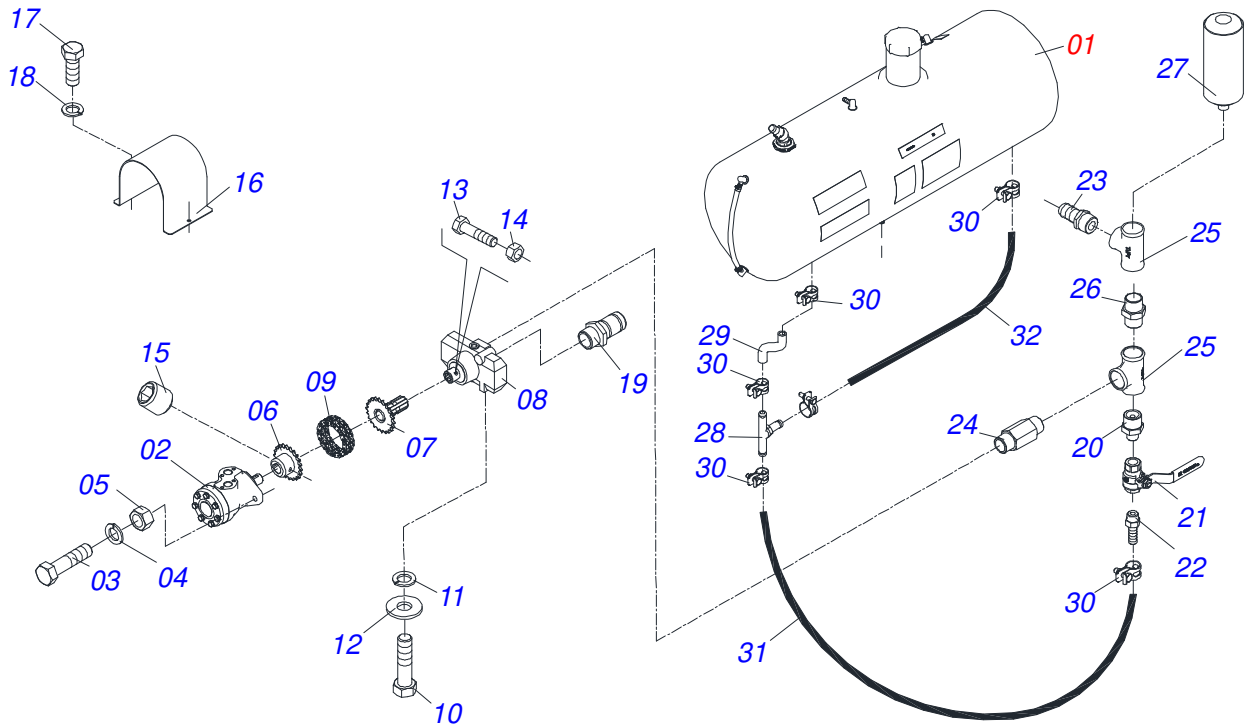




Artículo	Código	Descripción	Ver Pág.	QT
01	0521051118	TANQUE	8	01
02	0581014451	SOPORTE DERECHO FIJADOR TANQUE		02
03	0521067854	FIJADOR TANQUE		02
04	0503010847	TORNILLO 1/2" UNC X 3.1/4"		08
05	0581014514	BUJE 19.5 X		08
06	0501010937	ARANDELA PLANA 13,50 X 28 X 3,00		16
07	0503010019	ARANDELA PRESION 1/2"		08
08	0503010060	TUERCA HEXAGONAL 1/2 UNC G.5 ZN		08

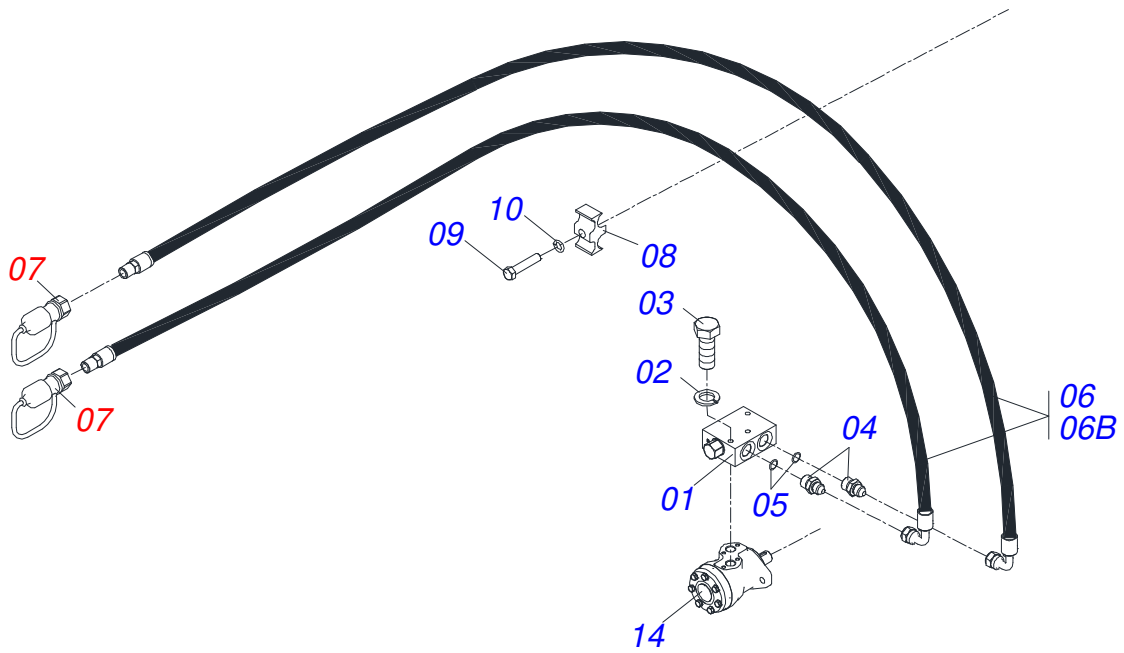


Artículo	Código	Descripción	Ver Pág.	QT
01	0521051118	TANQUE	8	01
02	0581014473	SOPORTE ENGANCHE		01
03	0503010026	TUERCA 3/8		02
04	0503010025	ARANDELA PRESION 3/8		02
05	0501010984	ARANDELA PLANA 10,50 X 27 X 3,00		04
06	0503011179	TORNILLO 3/8" UNC X 2.1/4"		02
07	0503014972	VALVULA		02
08	0503016180	APLICACIÓN HEMBRA		01
09	0503014975	PUNTA		02
10	0501082129	MANGUERA 1.1/2 X 1650 AB-AB		01
11	0501082151	MANGUERA 1.1/2 X 900 AB-AB		01
12	0503034519	ABRAZADERA		04

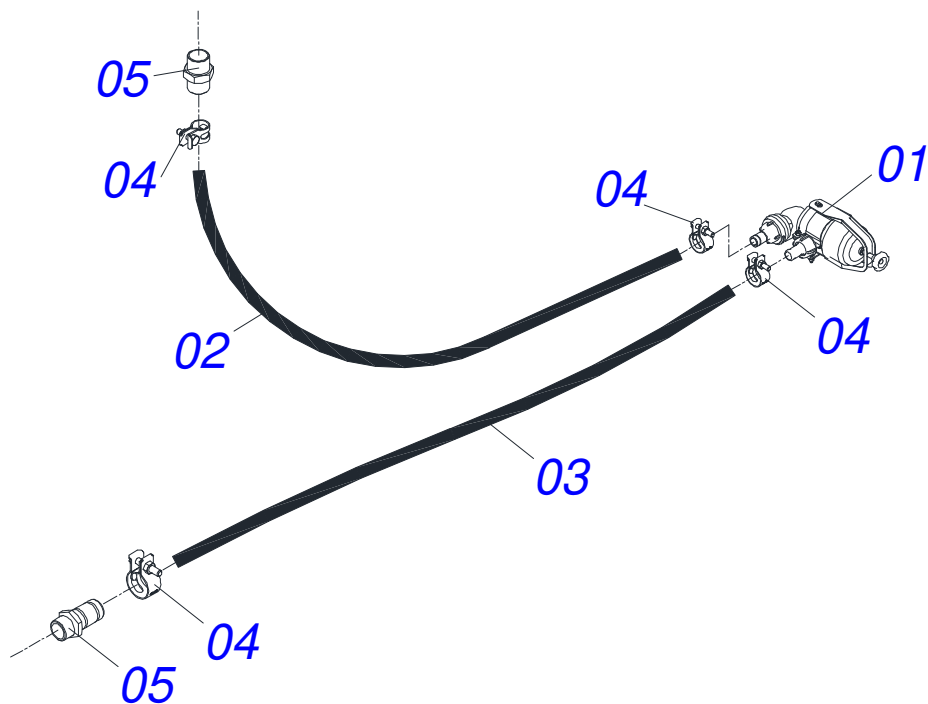


Artículo	Código	Descripción	Ver Pág.	QT
01	0521051118	TANQUE	8	01
02	0503015422	MOTOR		01
03	0503010920	TORNILLO 1/2 UNC X 1.1/2 C S G.5 ZN		02
04	0503010019	ARANDELA PRESION 1/2"		02
05	0503010060	TUERCA HEXAGONAL 1/2 UNC G.5 ZN		02
06	0521060386	ACOPLAMIENTO MOTOR		01
07	0521067378	ACOPLAMIENTO		01
08	0503013907	BOMBA 40L		01
09	0503015425	CADENA		01
10	0503010365	TORNILLO 5/16 UNC X 1.1/4 C S G.5 ZN		02
11	0503010179	ARANDELA PRESION 5/16 ZN 1K01528		02
12	0501010984	ARANDELA PLANA 10,50 X 27 X 3,00		02
13	0503010420	TORNILLO		01
14	0503014876	TUERCA		01
15	0503016482	TORNILLO		01
16	0551018434	PROTECCIÓN		01
17	0503010011	TORNILLO 5/16" UNC X 1/2"		02
18	0503010179	ARANDELA PRESION 5/16 ZN 1K01528		02
19	0503014261	PUNTA		01
20	0581014507	NIPLE 3/4 NPT		01
21	0503016164	TORNEIRA MALE FEMIA		01
22	0581014508	NIPLE REDUCCION 3/8		01
23	0503014257	PUNTA		01
24	0581014459	NIPLE 3/4 NPT		01
25	0503017453	TE		02
26	0503016823	NIPLE		01
27	0503014740	CAMARA		01
28	0503018849	CONECTOR		01
29	0501082155	MANGUERA 1/2" X 160 AB-AB		01
30	0503034516	ABRAZADERA		06
31	0571014743	MANGUERA		01

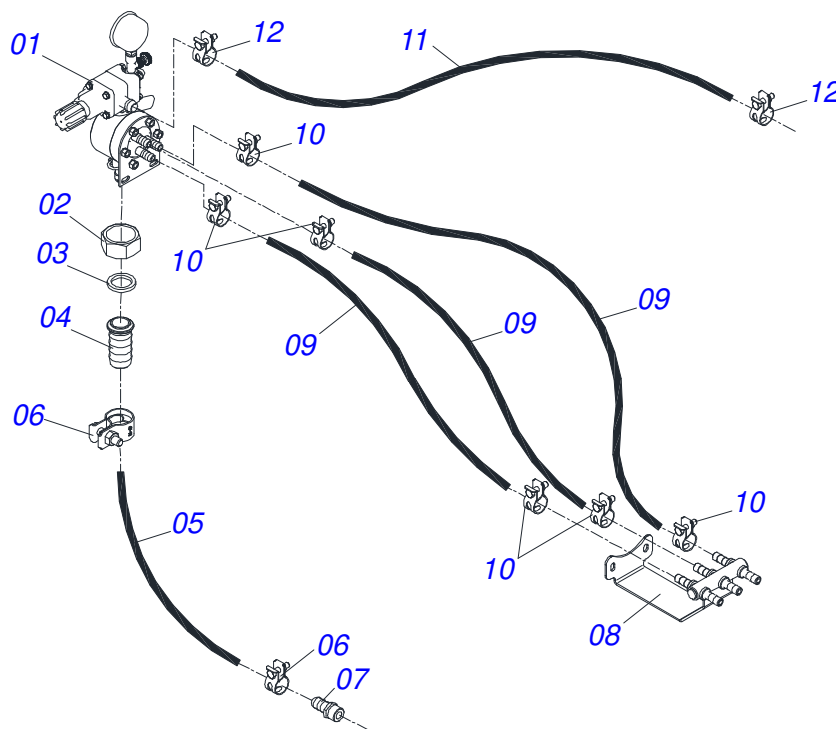
<b>Artículo</b>	<b>Código</b>	<b>Descripción</b>	<b>Ver Pág.</b>	<b>QT</b>
32	0571013298	MANGUERA 1/2" X 1600 AB-AB		01



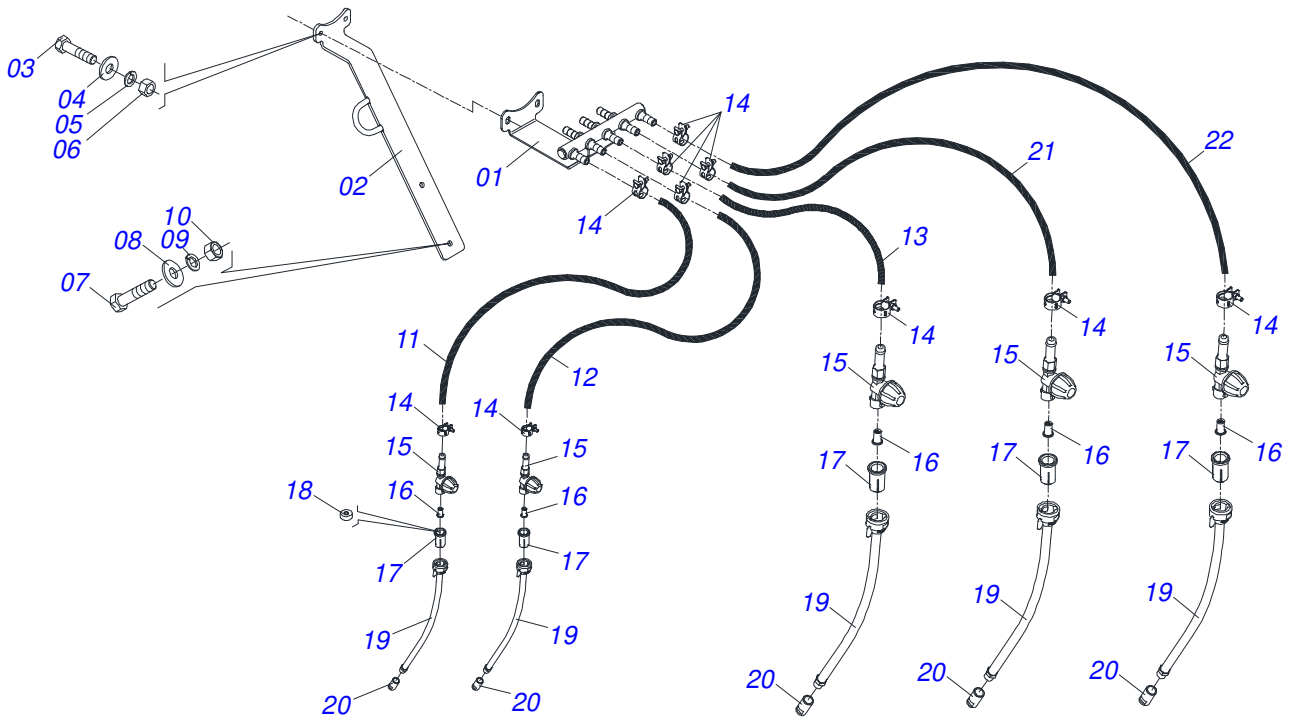
Artículo	Código	Descripción	Ver Pág.	QT
01	0503015151	BLOQUE		01
02	0503014371	ARANDELA PRESION M8		03
03	0503015149	TORNILLO M8 X 1,25 X 50		03
04	0511010111	NIPLE 7/8 NF X 3/4 NF		02
05	0503010045	ANILLO O'RING		02
06	0521051223	JUEGO MANGUERA		01
06A	0503033158	BOLSA DE PLÁSTICO		01
06B	0501082023	MANGUERA 3/8 X 3600 TC-TM		02
07	0501053834	ACOPAMIENTO RAPIDO MACHO	19	02
08	0502012702	SOPORTE CUERPO PRESILHA		04
09	0503011173	TORNILLO 7/16" UNC X 2"		04
10	0503010180	ARANDELA PRESION 7/16"		04
14	0503015422	MOTOR		01



Artículo	Código	Descripción	Ver Pág.	QT
01	0503062644	FILTRO DE AIRE		01
02	0571014742	MANGUERA 1 X 800 AB-AB		01
03	0571013303	MANGUERA 1 X 1700 AB-AB		01
04	0503034518	ABRAZADERA		04
05	0503014261	PUNTA		02

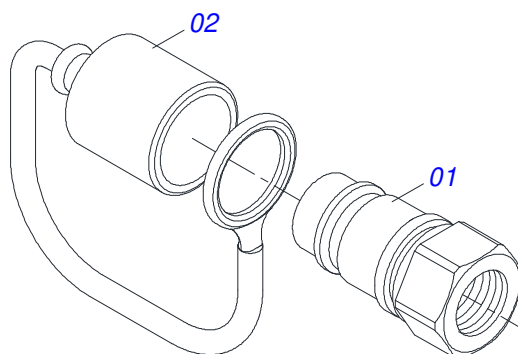


Artículo	Código	Descripción	Ver Pág.	QT
01	0503013908	COMANDO JACTO	01	01
02	0503013974	TUERCA	01	01
03	0503013976	ANILLO	01	01
04	0571010261	ACOPLAMIENTO MANGUERA	01	01
05	0581012944	MANGUERA 3/4	01	01
06	0503034517	ABRAZADERA	02	02
07	0503014257	PUNTA	01	01
08	0521067852	DISTRIBUIDOR	01	01
09	0501082155	MANGUERA 1/2" X 160 AB-AB	03	03
10	0503034516	ABRAZADERA	06	06
11	0501082131	MANG 3/4" X 1300 AB-AB	01	01
12	0503034517	ABRAZADERA	02	02



Artículo	Código	Descripción	Ver Pág.	QT
01	0521068184			01
02	0521067856	SOPORTE COMANDO		01
03	0503010371	TORNILLO 5/16 UNC X 1		02
04	0501010694	ARANDELA PLANA		02
05	0503010179	ARANDELA PRESION 5/16 ZN 1K01528		02
06	0503010337	TUERCA 5/16		02
07	0503010751	TORNILLO 3/8" UNC X 1.1/4"		02
08	0501010984	ARANDELA PLANA 10,50 X 27 X 3,00		02
09	0503010025	ARANDELA PRESION 3/8		02
10	0503010026	TUERCA 3/8		02
11	0571013980	1/2 X 4000 MANGUERA AB-AB SANSUY NARANJA		01
12	0501082154	MANG 1/2" X 2800 AB-AB		01
13	0551016275	MANGUERA 1/2" X 1800 AB-AB		01
14	0503034516	ABRAZADERA		08
15	0503064458	CORTA		03
16	0581014518	CUPLA FIJACIÓN		03
17	0503018853	ELEM FILTRANTE		03
18	0503013171	VEDACIÓN		01
19	0503062665	COLGANTE		03
20	0581014549	BICO FILETE 1,5		03
21	0501082154	MANG 1/2" X 2800 AB-AB		01
22	0571013980	1/2 X 4000 MANGUERA AB-AB SANSUY NARANJA		01





Artículo	Código	Descripción	Ver Pág.	QT
01	0503011627	MACHO ENGANCHE RAP AGR 1/2 NPT		01
02	0503011882	TAPA PLASTICA ENGANCHE RAPIDO		01





***civemasa***

**Publicaciones Técnicas | Elaboración y Revisión**

LORENA ROCHA ALVES

[www.civemasa.com.br](http://www.civemasa.com.br)

