

APLICADORES DE INSETICIDAS LOCALIZADOS

ASPER 03 LINEAS - MH - 600L - KIT

Código: 0501092806
Serie: S-1019
Revisión: 00
Fecha de Revisión: SEPTIEMBRE/2023

CATALOGO DE PARTES

CIVEMASA

PRODUCTOS

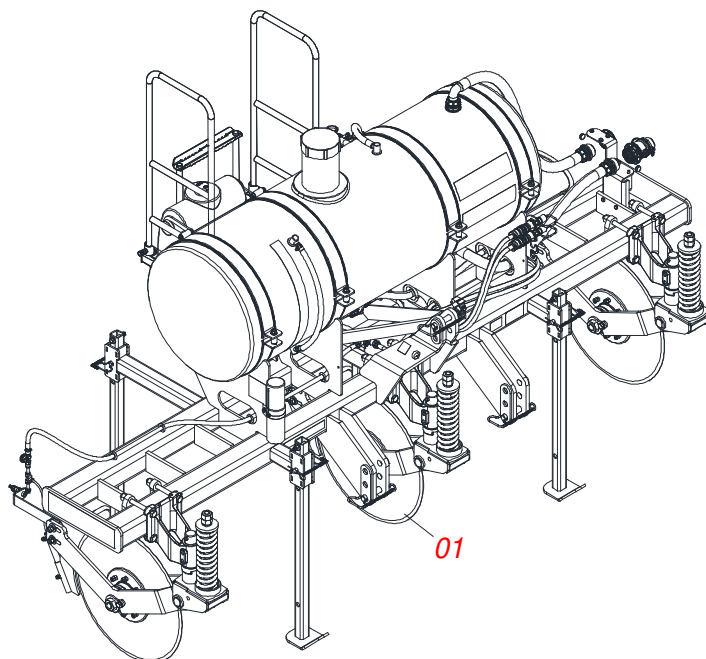
Código	Descripción
0121750012	ASPER 3L MH 600L S-1019
0121750013	ASPER 3L MH 600L KIT 70/30 S-1019
0121750008	ASPER 3L MH 600L KIT 70/30 AR S-1019

ATENÇÃO: IMPORTANTE

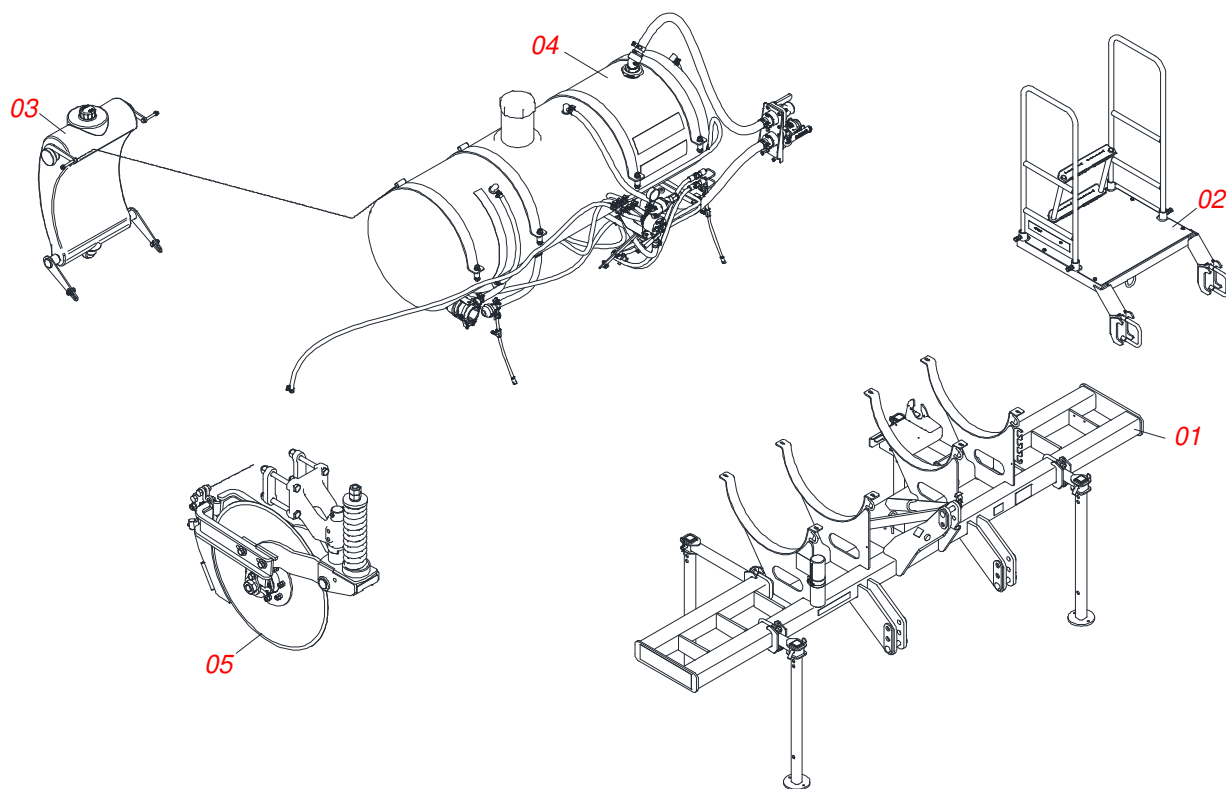
CIVEMASA reserva el derecho de perfeccionar y/o cambiar las características técnicas de sus productos, sin previo aviso y sin la obligación de proceder con los ya comercializados y sin conocimiento previo del revendedor o consumidor. Las fotos son únicamente ilustrativas.

ÍNDICE

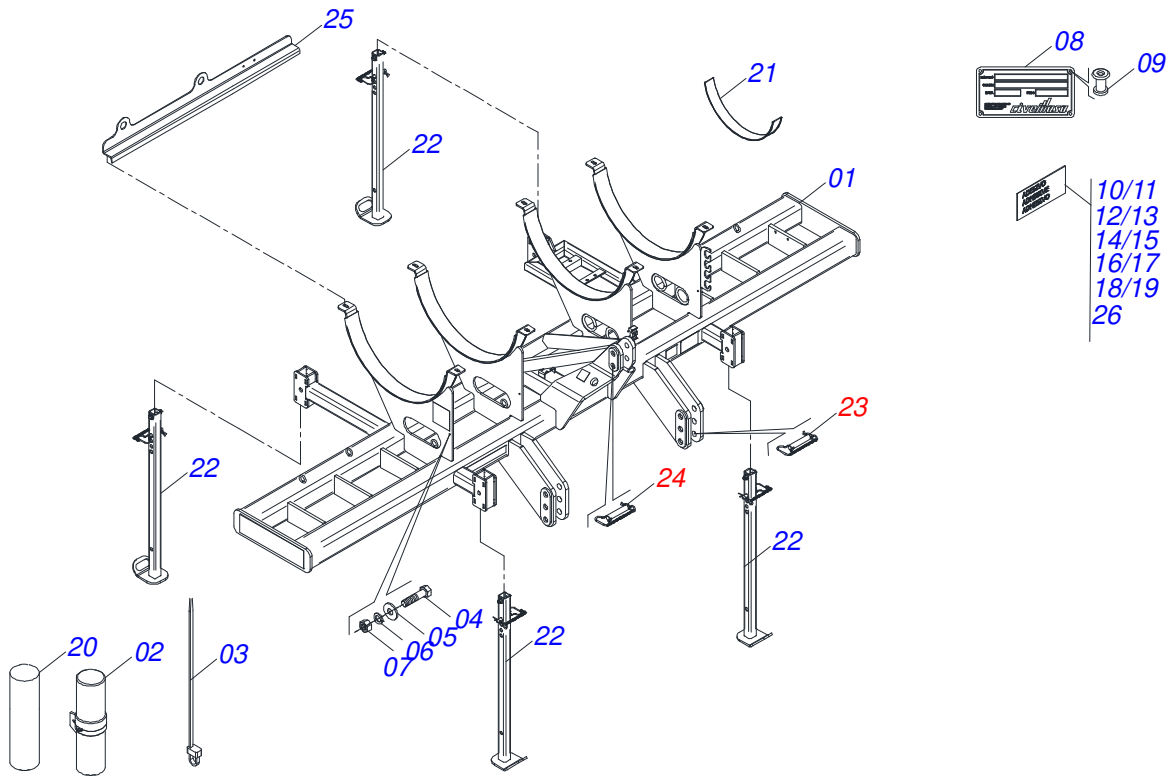
0909096877	CHASIS COMPLETO	1
0521049850	CHASIS COMPLETO 3L	2
0521057565	CHASIS SEMI MONTADO 3L	3
0521052257	PLATAFORMA COMPLETA	4
0521051043	RESERVOIR	5
0521054328	EJE 27,80 X EC 130 COMPLETO	6
0521054135	EJE 25,00 X EC 130 COMPLETO	7
0521051870	CILINDRO HIDRAULICO	8
0521053103	DISCO CORTE	9
0501052395	DISCO CORTE 26" CON CAJA	10
0501057526	CAJA DISCO CORTE	11
0501053834	ACOPLAMIENTO RAPIDO MACHO	12
0521057553	SISTEMA DE PULVERIZACIÓN 3L	13
0521057559	RESERVATORIO	14
0521057560	MOTOR CON BLOQUE LIMITADOR COMPLETO	15
0503063126	KIT PULVERIZADOR 3L	16
0503063001	BOMBA SEMI MONTADA	17
0503063000	COMANDO MANUAL	18
0503062999	FILTRO DE ASPIRACIÓN DE 1-1 / 4 COMPLETO	19
0503063003	CONJUNTO SALIDA DE RESERVORIO	20
0503063004	KIT DE AGITACIÓN	21
0503063119	CONEXIÓN DE SALIDA	22
0503063118	PICO SALIDA	23
0503063117	JÁRRON COMUNICADOR	24
0531045441	CHASIS COMPLETO 3L	25
0531045442	CHASIS COMPLETO 3L KIT 70/30	26
0541052137	SISTEMA DE PULVERIZACIÓN 3L	27
0503064277	KIT DE PULVERIZACIÓN 3L (BS0023) 600L	28



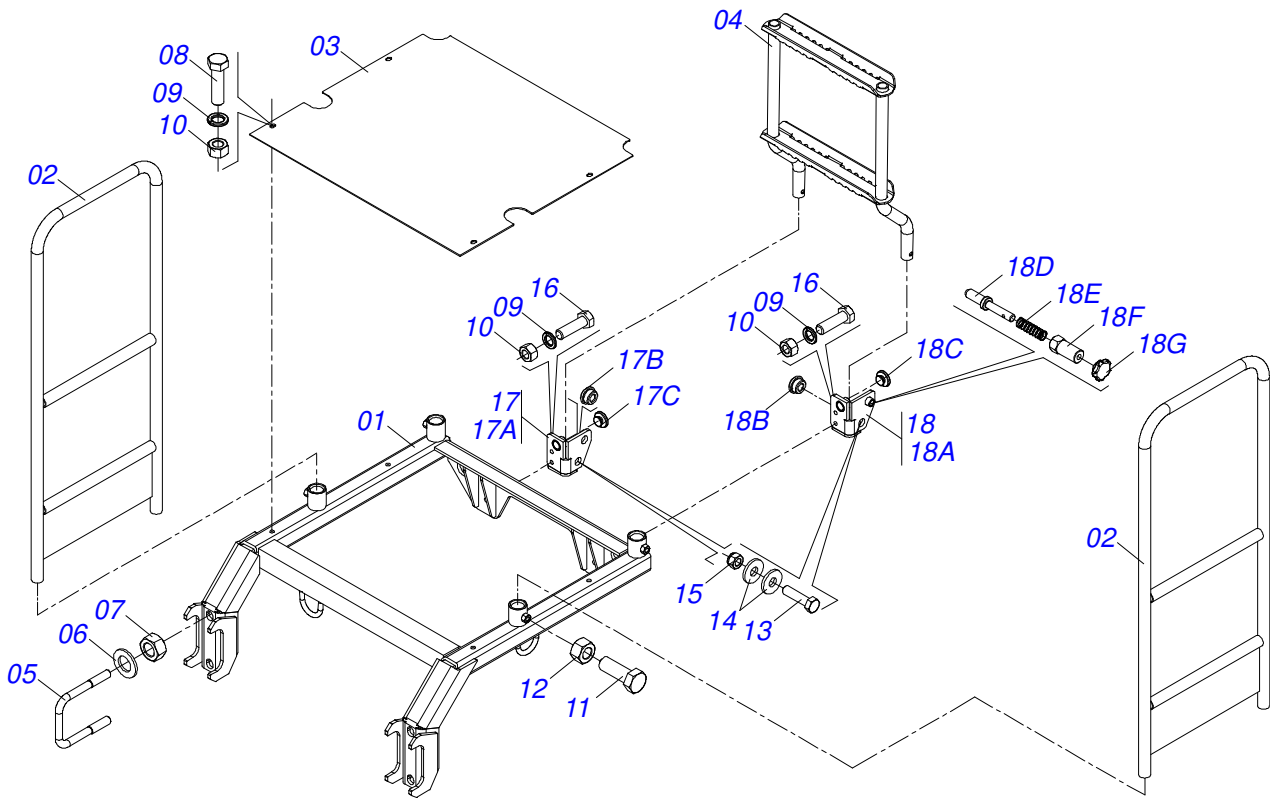
Artículo	Código	Descripción	Ver Pág.	QT
01	0521049850	CHASIS COMPLETO 3L	2	01
01.	0531045441	CHASIS COMPLETO 3L	25	01
01..	0531045442	CHASIS COMPLETO 3L KIT 70/30	26	01



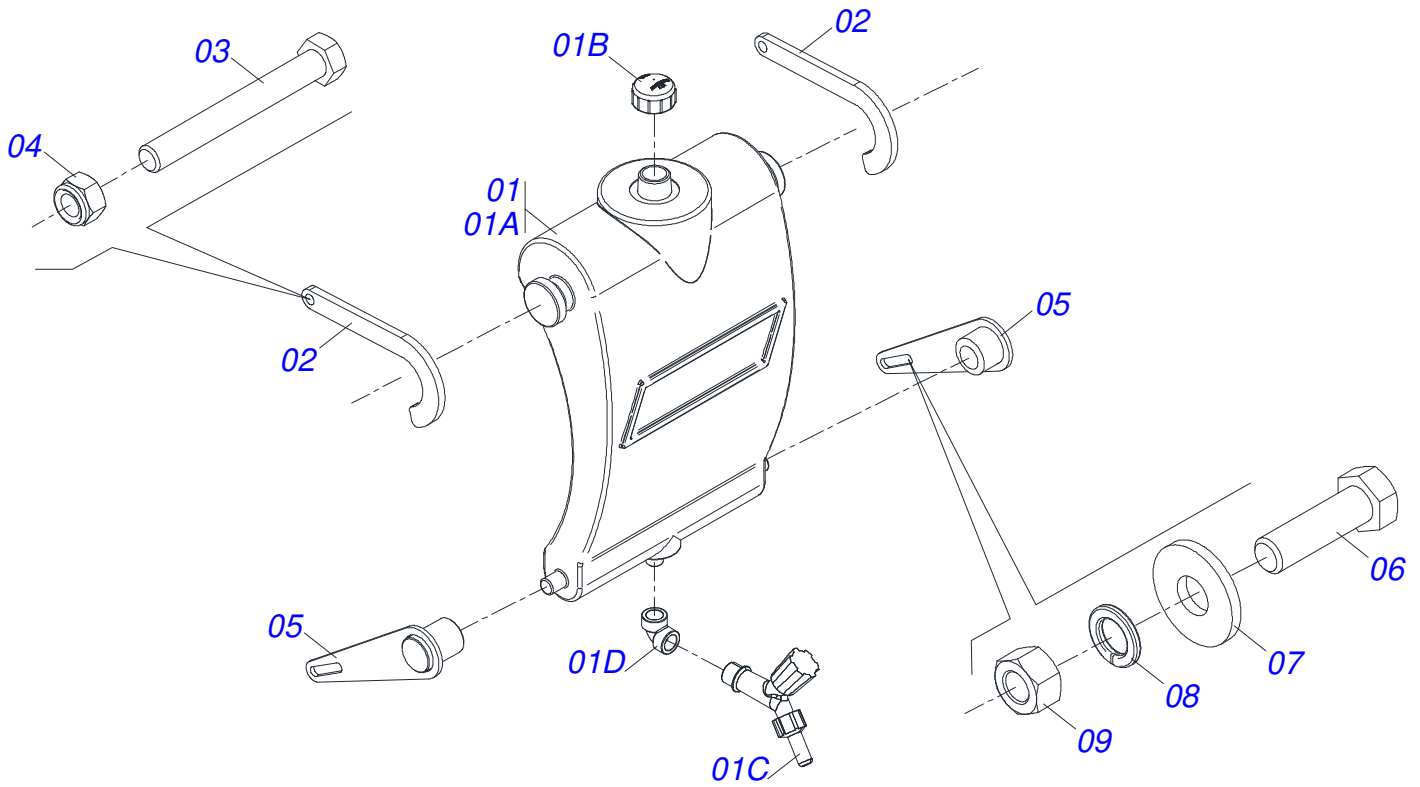
Artículo	Código	Descripción	Ver Pág.	QT
01	0521057565	CHASIS SEMI MONTADO 3L	3	01
02	0521052257	PLATAFORMA COMPLETA	4	01
03	0521051043	RESERVOIR	5	01
04	0521057553	SISTEMA DE PULVERIZACIÓN 3L	13	01
05	0521053103	DISCO CORTE	9	03



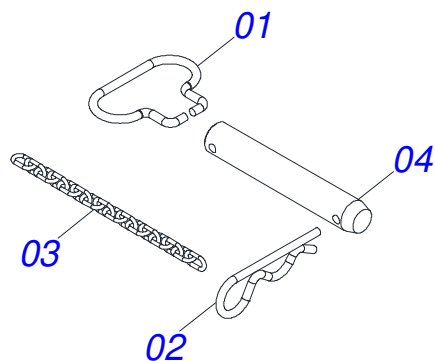
Artículo	Código	Descripción	Ver Pág.	QT
01	0531060605	CHASIS ESPACIAMIENTO		01
02	0503060100	PUERTA MANUAL INSTRUCCIONES		01
03	0503010267	ABRAZADERA NYLON		01
04	0503010371	TORNILLO 5/16 UNC X 1		01
05	0501010694	ARANDELA PLANA		01
06	0503010179	ARANDELA PRESSION 5/16 ZN 1K01528		01
07	0503010337	TUERCA 5/16		01
08	0503034004	ETIQUETA DE IDENTIFICACIÓN DE ALUMINIO		01
09	0503010001	REMACHE POP		04
10	0503034078	ETIQUETA ADHESIVA PUNTOS DE ELEVACIÓN		04
11	0503031739	ETIQUETA ADHESIVA PELIGRO		01
12	0503031942	ETIQUETA ADHESIVA SELLO MANUAL		01
13	0503031428	ETIQUETA ADHESIVA ATENCIÓN		01
14	0503033647	ETIQUETA APROBADO		01
15	0503031565	ETIQUETA ADHESIVA PRECAUCION TRABAJO/TRANSPORTE		01
16	0503031827	LUBRICACION ADHESIVA Y ETIQUETA REAPERTURA		01
17	0503013229	BANDA LATERAL		02
18	0503034216	EMBLEMA		01
19	0503034537	EMBLEMA ASPER		01
20	0501091938	MANUAL DE INSTRUCCIONES		01
21	0591010124	CINTA GOMA RESERVATORIO		04
22	0521057566	DESCANSO		04
23	0521054328	EJE 27,80 X EC 130 COMPLETO	6	02
24	0521054135	EJE 25,00 X EC 130 COMPLETO	7	01
25	0591012537	SOPORTE ICAMIENTO		01
26	0503034648	ETIQUETA ADHESIVA		01



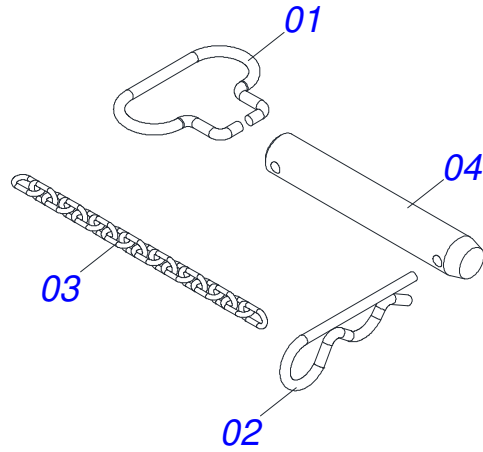
Artículo	Código	Descripción	Ver Pág.	QT
01	0521067866	PLATAFORMA	01	
02	0521067867	PASAMANOS	02	
03	0581014474	PISO	01	
04	0511069636	ESCALERA	01	
05	0581014522	FIJADOR COMPLETO	02	
06	0501013934	ARANDELA PLANA	04	
07	0503011255	TUERCA DE CIERRE 3/4" UNC S	04	
08	0503011141	TORNILLO 3/8 UNC X 2.3/4	04	
09	0503010025	ARANDELA PRESION 3/8	08	
10	0503010026	TUERCA 3/8	08	
11	0503030678	TORNILLO 1/2 UNC X 1.1/2 C50 G.5 ZN	04	
12	0503010060	TUERCA HEXAGONAL 1/2 UNC G.5 ZN	04	
13	0503011179	TORNILLO 3/8" UNC X 2.1/4"	02	
14	0501010984	ARANDELA PLANA 10,50 X 27 X 3,00	04	
15	0503013357	TUERCA 3/8 NC	02	
16	0503010751	TORNILLO 3/8" UNC X 1.1/4"	04	
17	0521052260	SOPORTE DERECHA ESCALERA DE COMPLETA	01	
17A	0521068450	FIXADOR DERECHO ESCALERA	01	
17B	0503032594	PLUG 30 X 13 X 19	01	
17C	0581016317	LUNA ARTICULADA	01	
18	0521052259	SOPORTE IZQUIERDA ESCALERA COMPLETA	01	
18A	0521068451	FIXADOR IZQUIERDA ESCALERA	01	
18B	0503032594	PLUG 30 X 13 X 19	01	
18C	0581016317	LUNA ARTICULADA	01	
18D	0581016321	PINO TRAVA ESCALERA	01	
18E	0503034639	RESORTE	01	
18F	0581016319	CARTUCHO DE CIERRE	01	
18G	0503010293	MANIPULACION BAQUELITE	01	
19	0503013229	BANDA LATERAL	02	



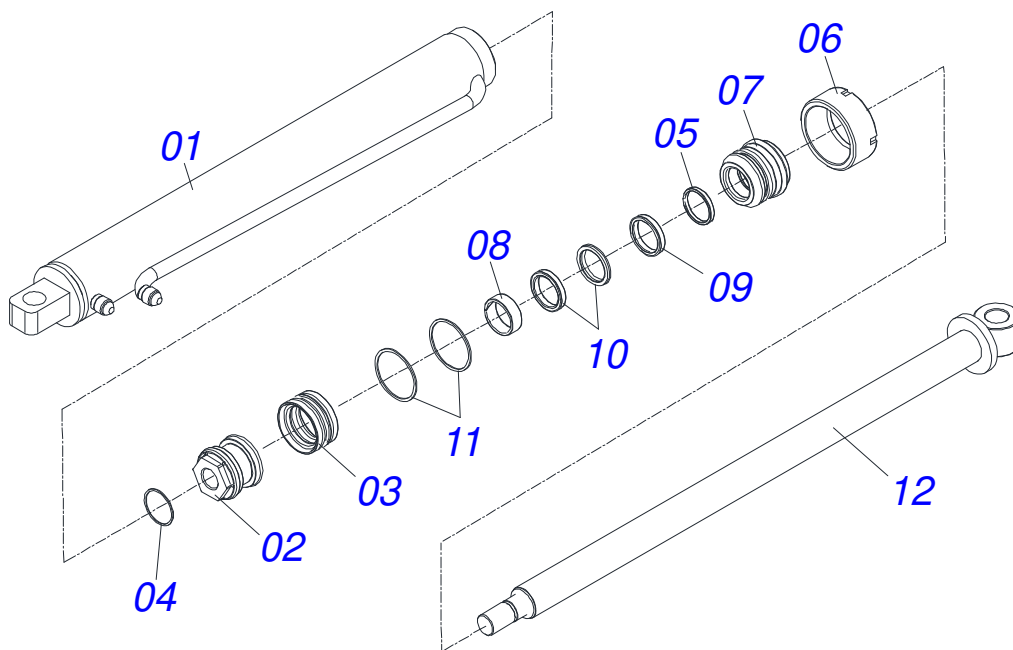
Artículo	Código	Descripción	Ver Pág.	QT
01	0521051120	TANQUE		01
01A	0581014461	TANQUE		01
01B	0581013716	TAPA CAJA		01
01C	0503018694	GRIFO AGUA		01
01D	0503013969	ROSCA DE CODO		01
02	0581014481	FIJACION SUPERIOR		02
03	0503010765	TORNILLO 3/8" UNC X 3"		02
04	0503013357	TUERCA 3/8 NC		02
05	0521067864	SOPORTE INFERIOR		02
06	0503010751	TORNILLO 3/8" UNC X 1.1/4"		02
07	0501010984	ARANDELA PLANA 10,50 X 27 X 3,00		02
08	0503010025	ARANDELA PRESION 3/8		02
09	0503010026	TUERCA 3/8		02



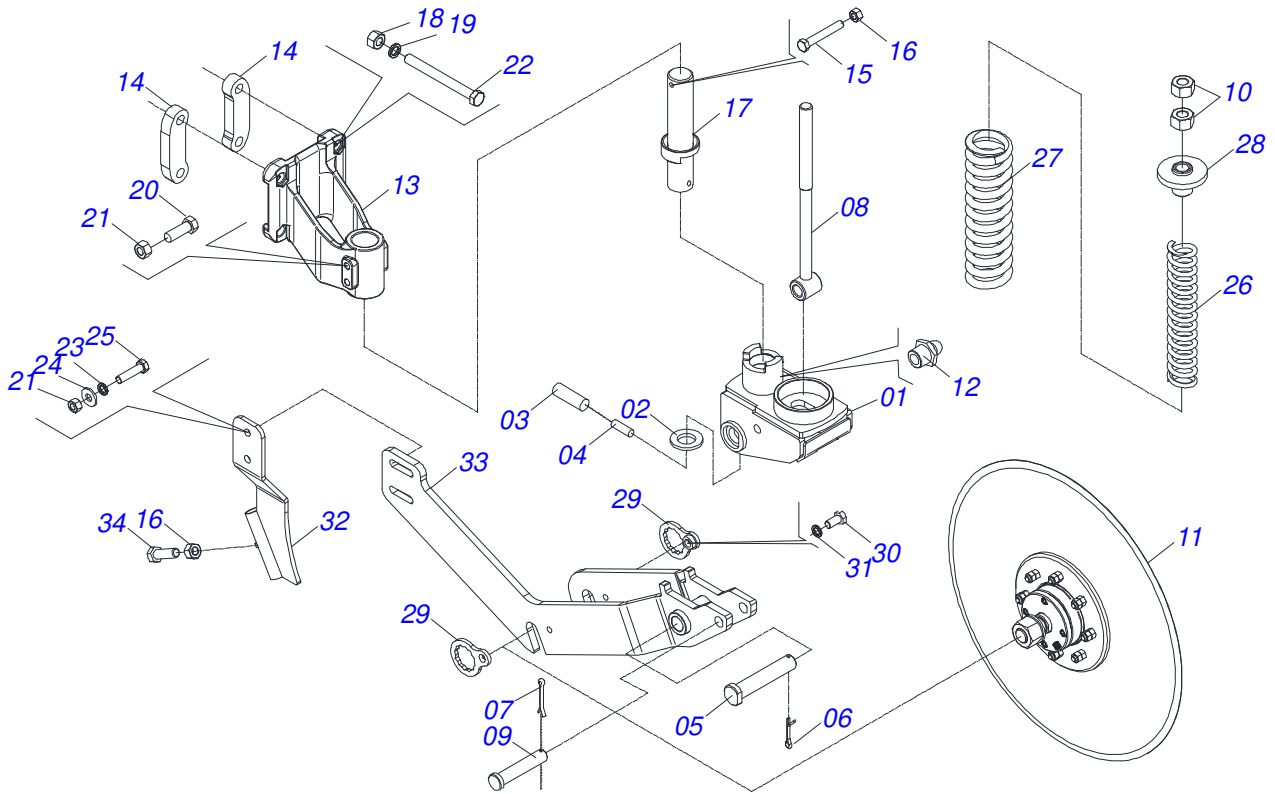
Artículo	Código	Descripción	Ver Pág.	QT
01	0503034755	PASADOR DE ENGANCHE		01
02	0503031035	PASADOR (GRAPA DE SUJECION)		01
03	0503034756	CADENA 3,00 X 16		01
04	0581018636	EJE 27,80 X 155 X EC 130 FR 7,14		01



Artículo	Código	Descripción	Ver Pág.	QT
01	0503034755	PASADOR DE ENGANCHE		01
02	0503031035	PASADOR (GRAPA DE SUJECION)		01
03	0503034756	CADENA 3,00 X 16		01
04	0581018637	EJE 25 X 155 X EC 130 FR 7,14		01

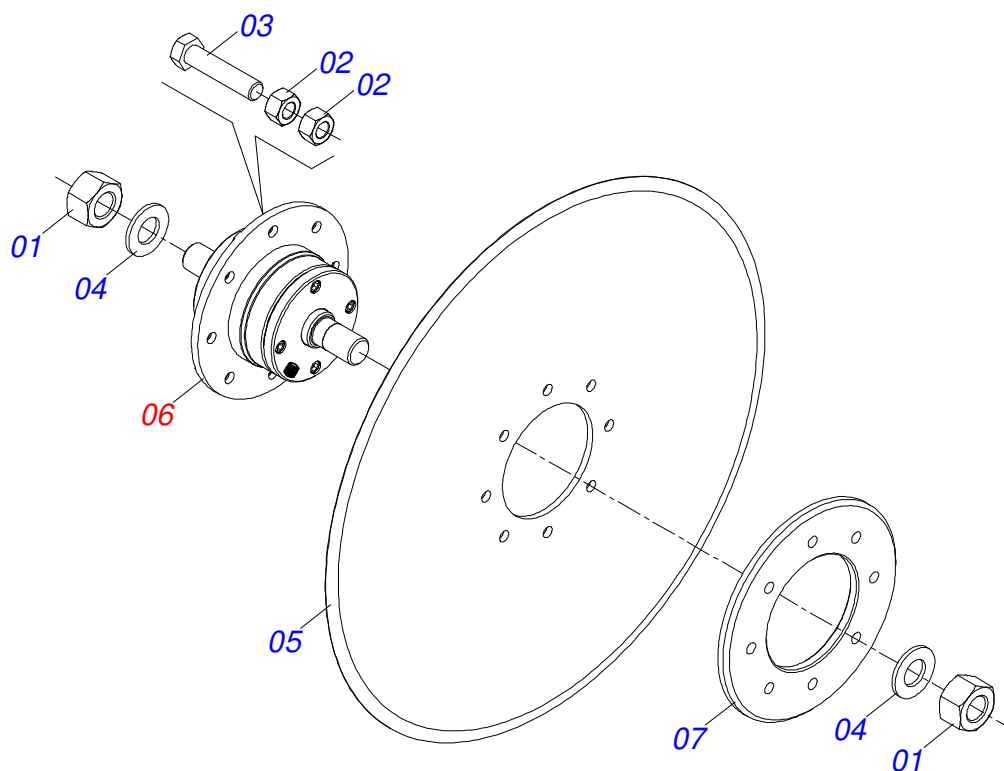


Artículo	Código	Descripción	Ver Pág.	QT
01	0521068186	CAMISA		01
02	0502012837	EMBOLO		01
03	0503018005	ANILLO		01
04	0503011109	ANILLO O-RING 2-119 N 3006-9B		01
05	0503010163	ANILLO RASPADOR D-1500		01
06	0502010471	TAPA MOVIL 63,50		01
07	0581010668	SOPORTE ANILLOS		01
08	0503018004	ANILLO		01
09	0503018003	ANILLO		01
10	0503018163	ANILLO BACK-UP		02
11	0503018162	ANILLO O-RING		02
12	0521068185	HASTE		01

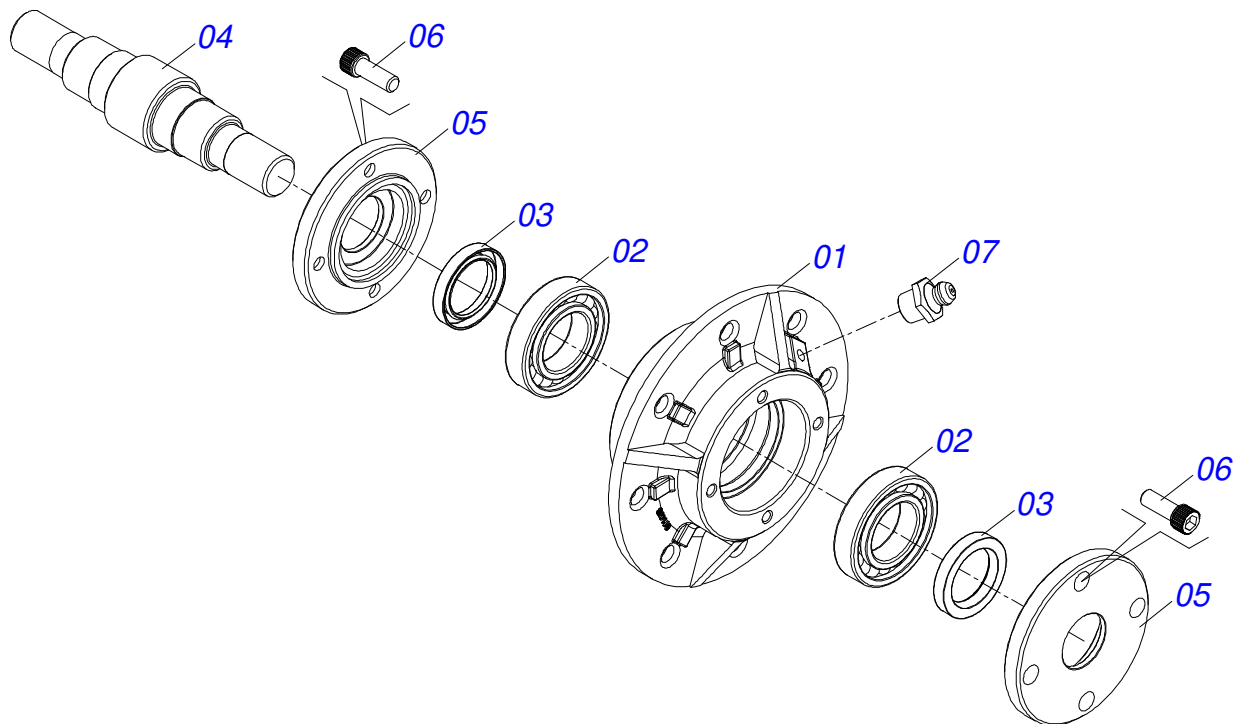


Artículo	Código	Descripción	Ver Pág.	QT
01	0521061328	BASE GIRATORIO		01
02	0561015610	ARANDELA PLANA		01
03	0503010361	PASADOR TENSION		01
04	0503010756	PASADOR TENSION 701168 6 X 60		01
05	0561015339	EJE DISCO CORTE COMPLETO		01
06	0503010571	PASADOR ABIERTO 1/4" X 1.1/2"		01
07	0503010010	PASADOR ABIERTO 1/4" X 2.1/2"		01
08	0521068160	VARON RESORTE		01
09	0561019515	EJE UNION		01
10	0501010059	TUERCA 1.5/8		02
11	0501052395	DISCO CORTE 26" CON CAJA	10	01
12	0503010002	GRASERA 1800		02
13	0502012796	SOPORTE DISCO CORTE		01
14	0571011609	PLACA FIJACION DISCO CORTE		02
15	0503011268	TORNILLO 3/8 UNC X 2.1/2		01
16	0503010026	TUERCA 3/8		02
17	0521067857	EJE DISCO CORTE COMPL		01
18	0503010335	TUERCA 3/4		04
19	0503010023	ARANDELA PRESION 3/4 ZN		04
20	0503034318	TORNILLO 5/8 UNC X 2		02
21	0503010013	TUERCA HEXAGONAL 5/8 UNC G.5 ZN		04
22	0503014744	TORNILLO 3/4 UNC X 7.1/2		04
23	0503010027	ARANDELA PRESION 5/8		02
24	0501012140	ARANDELA PLANA 16,50 X 40 X 4,00 ZN		02
25	0503010233	TORNILLO 5/8 UNC X 2.1/2		02
26	0503034531	RESORTE COMPRESION		01
27	0503034530	RESORTE COMPRESION		01
28	0521068159	GUIA SUPERIOR RESORTE		01
29	0501069637	TRABA TUERCA EJE		02
30	0503010962	TORNILLO 5/8" UNC X 1.1/4"		02
31	0503011445	ARANDELA PRESION		02
32	0521068768	SOPORTE DE FIJACIÓN		01
33	0521068767	HORQUILLA DISCO CORTE		01

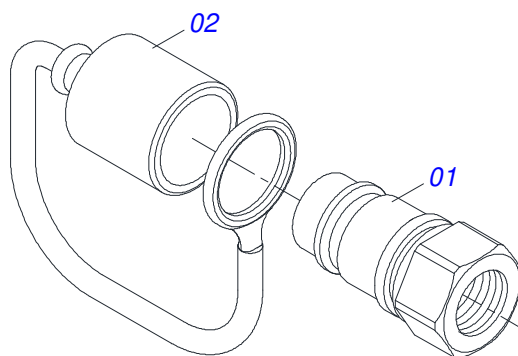
Artículo	Código	Descripción	Ver Pág.	QT
34	0503010751	TORNILLO 3/8" UNC X 1.1/4"		01



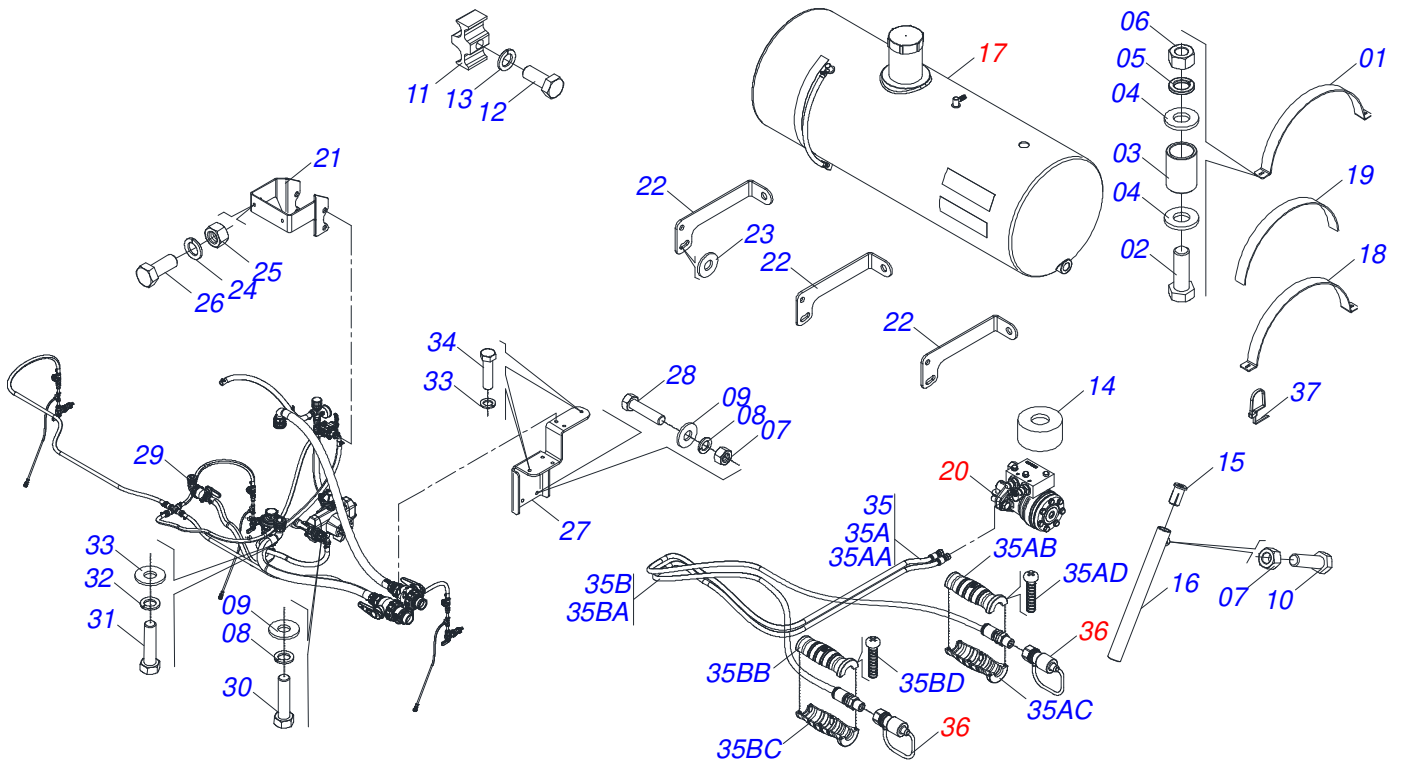
Artículo	Código	Descripción	Ver Pág.	QT
01	0501010087	TUERCA 1.1/4"		02
02	0503010060	TUERCA HEXAGONAL 1/2 UNC G.5 ZN		16
03	0503010905	TORNILLO 1/2" UNC X 2.1/4"		08
04	0501017779	ARANDELA PLANA		02
05	0603032025	DISCO PLANO LISO		01
06	0501057526	CAJA DISCO CORTE	11	01
07	0521011824	BRIDA APOYO DISCO CORTE		01



Artículo	Código	Descripción	Ver Pág.	QT
01	0502011478	CAJA DISCO CORTE	01	
02	0503011291	RODAMIENTO 6209	02	
03	0503012106	RETENEDOR 00521-BR	02	
04	0521012661	EJE CUBO DISCO CORTE	01	
05	0502011477	TAPA CAJA DISCO CORTE	02	
06	0503010134	TORNILLO 3/8" UNC X 1"	08	
07	0503010002	GRASERA 1800	01	
08	1882970002	GRASERA JABÓN	0,03Kg	

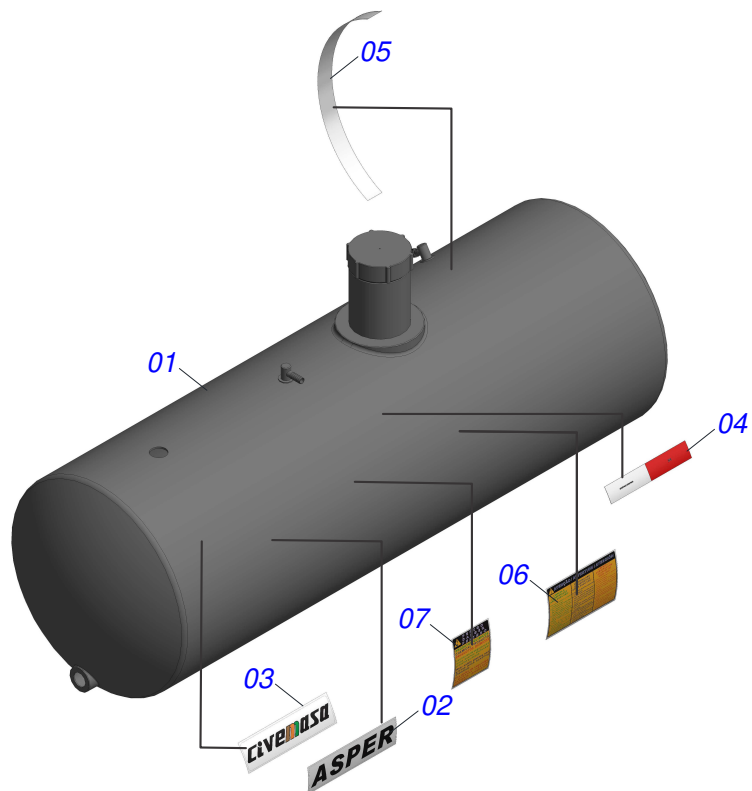


Artículo	Código	Descripción	Ver Pág.	QT
01	0503011627	MACHO ENGANCHE RAP AGR 1/2 NPT		01
02	0503011882	TAPA PLASTICA ENGANCHE RAPIDO		01

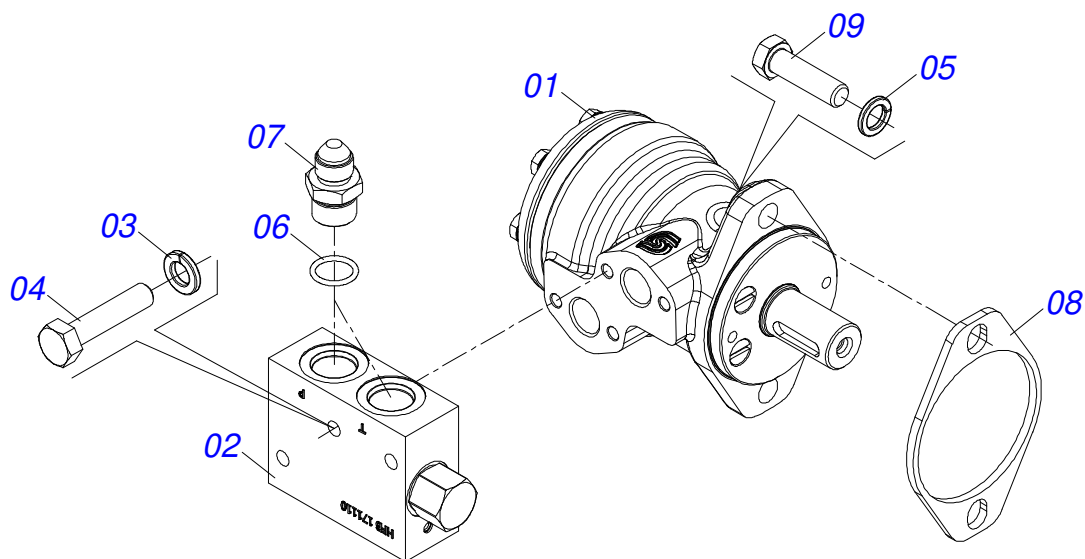


Artículo	Código	Descripción	Ver Pág.	QT
01	0581014471	FIJADOR TANQUE		02
02	0503010847	TORNILLO 1/2" UNC X 3.1/4"		08
03	0581014514	BUJE 19,5 X 25 X 40		08
04	0501010937	ARANDELA PLANA 13,50 X 28 X 3,00		16
05	0503010019	ARANDELA PRESION 1/2"		08
06	0503010060	TUERCA HEXAGONAL 1/2 UNC G.5 ZN		08
07	0503010026	TUERCA 3/8		05
08	0503010025	ARANDELA PRESION 3/8		06
09	0501010984	ARANDELA PLANA 10,50 X 27 X 3,00		06
10	0503010751	TORNILLO 3/8" UNC X 1.1/4"		03
11	0502012702	SOPORTE CUERPO PRESILHA		04
12	0503011173	TORNILLO 7/16" UNC X 2"		04
13	0503010180	ARANDELA PRESION 7/16"		04
14	0503013171	VEDACIÓN		01
15	0591012534	GUANTE DE FIJACIÓN FLEXIBLE		03
16	0521068872	TUBO DISTRIBUIDOR		03
17	0521057559	RESERVATORIO	14	01
18	0521067865	FIJADOR TANQUE		02
19	0591010124	CINTA GOMA RESERVATORIO		04
20	0521057560	MOTOR CON BLOQUE LIMITADOR COMPLETO	15	01
21	0591010733	SOPORTE DE FIJACIÓN COMANDO		01
22	0591012535	SUPORTE FIJACIÓN		03
23	0501012140	ARANDELA PLANA 16,50 X 40 X 4,00 ZN		03
24	0503010179	ARANDELA PRESION 5/16 ZN 1K01528		02
25	0503010337	TUERCA 5/16		02
26	0503016506	TORNILLO 5/16 UNC X 3/4 C S G.5 ZN		02
27	0591012533	SOPORTE FIJACION VALVULA SUMINISTRO		01
28	0503010849	TORNILLO 3/8 UNC X 1.1/2		02
29	0503063126	KIT PULVERIZADOR 3L	16	01
30	0503010237	TORNILLO 3/8 UNC X 1		04
31	0503015114	TORNILLO		03
32	0501010694	ARANDELA PLANA		03
33	0503014371	ARANDELA PRESION M8		09

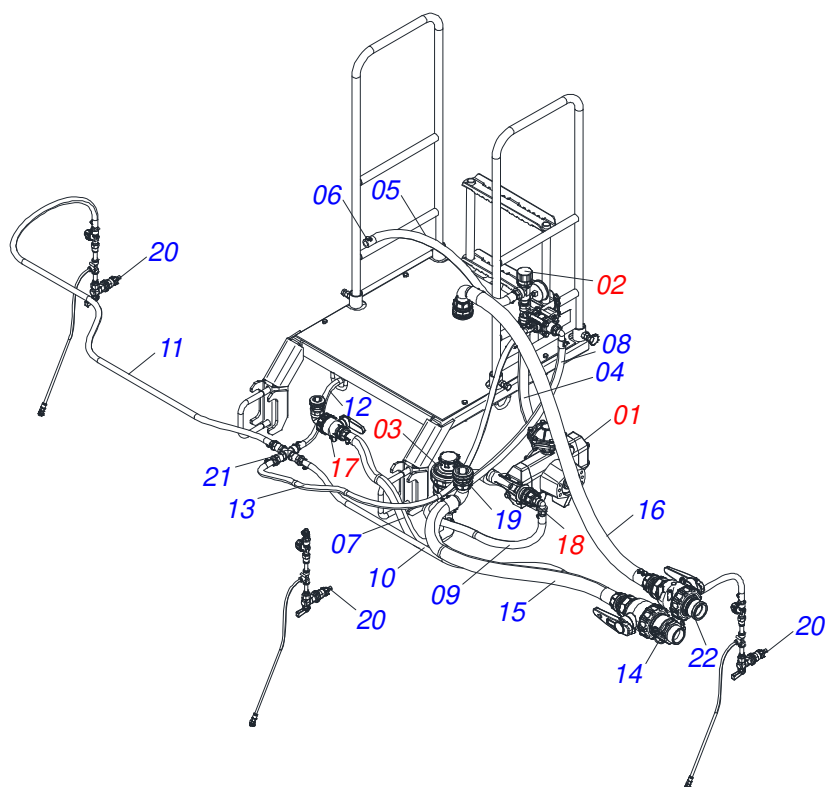
Artículo	Código	Descripción	Ver Pág.	QT
34	0503011294	TORNILLO M8 X 1,25 X 20		06
35	0521057556	JOGO MANGUEIRAS		01
35A	0521057558	MANGUERA 3/8 X 3200 TR-TM AMARILLO/ROJO		01
35AA	0501080441	MANGUERA		01
35AB	0503034493	MANOPA MANGUERA HIDRAULICA (AMARILLO)		01
35AC	0503034495	MANOPA MANGUERA HIDRAULICA (ROJO)		01
35AD	0503018952	TORNILLO PLASTICO PH 2,5 X 10 ZB		06
35B	0521057557	MANGUERA 3/8 X 3200 TR-TM AMARILLO/AZUL		01
35BA	0501080441	MANGUERA		01
35BB	0503034493	MANOPA MANGUERA HIDRAULICA (AMARILLO)		01
35BC	0503034494	MANOPA MANGUERA HIDRAULICA (AZUL)		01
35BD	0503018952	TORNILLO PLASTICO PH 2,5 X 10 ZB		06
36	0501053834	ACOPLAMIENTO RAPIDO MACHO	12	02
37	0503010267	ABRAZADERA NYLON		02



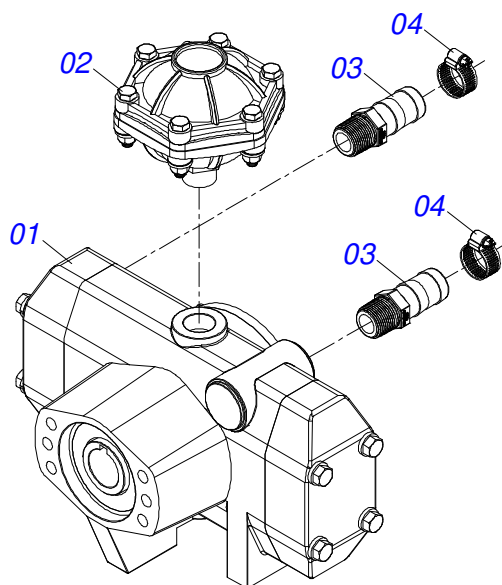
Artículo	Código	Descripción	Ver Pág.	QT
01	0591012536	DEPOSITO 600 LITROS		01
02	0503034549	EMBLEMA 80 X 320		02
03	0503034355	EMBLEMA		02
04	0503013229	BANDA LATERAL		01
05	0503034547	EMBLEMA		01
06	0503034555	ADHESIVO ATENCIÓN LIMPIEZA CONSERVACIÓN		01
07	0503034556	ADHESIVO PELIGRO PRODUCTOS QUIMICOS		01



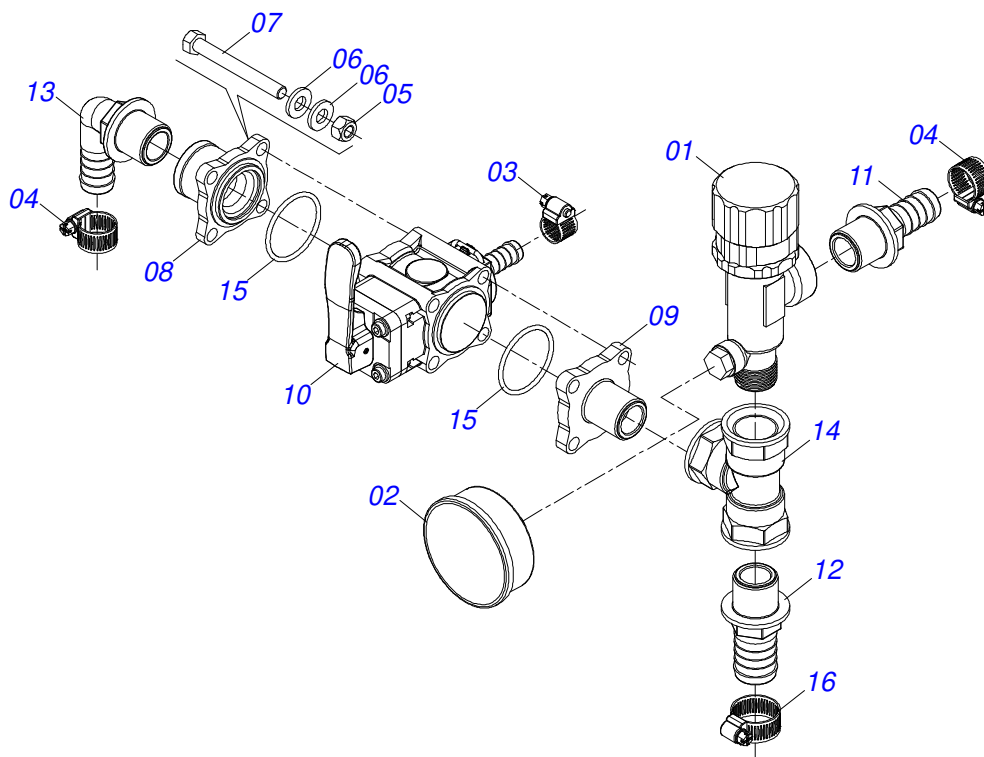
Artículo	Código	Descripción	Ver Pág.	QT
01	0503015422	MOTOR		01
02	0503062758	COMANDO DE BLOQUE		01
03	0503014371	ARANDELA PRESION M8		03
04	0503015149	TORNILLO M8 X 1,25 X 50		03
05	0503010019	ARANDELA PRESION 1/2"		02
06	0503010045	ANILLO O'RING		02
07	0511010111	NIPLE 7/8 NF X 3/4 NF		02
08	0591010750	MOTOR DE BRIDA		01
09	0503011082	TORNILLO 1/2" UNC X 1.3/4"		02



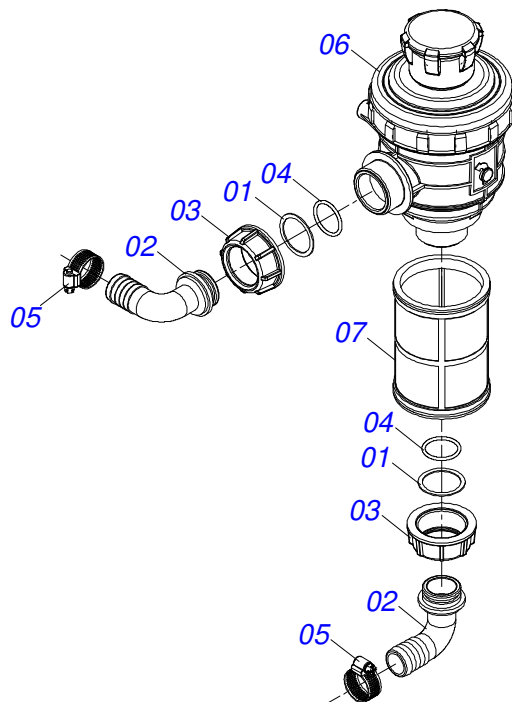
Artículo	Código	Descripción	Ver Pág.	QT
01	0503063001	BOMBA SEMI MONTADA	17	01
02	0503063000	COMANDO MANUAL	18	01
03	0503062999	FILTRO DE ASPIRACIÓN DE 1-1 / 4 COMPLETO	19	01
04	0503035052	MANGUERA WINDFOOT 300 PSI PVC NEGRO 1 X 550		01
05	0503035047	MANGUERA WINDFOOT 300 PSI PVC NEGRO 3/4 X 750		01
06	0503019497	ABRAZADERA MANGUERA 3/4		01
07	0503035053	MANGUERA WINDFOOT 300 PSI PVC NEGRA 1" X 850		01
08	0503035051	MANGUEIRA WINDFOOT 300 PSI PVC PRETA 1 X 250		01
09	0503035050	MANGUERA WINDFOOT 300 PSI PVC NEGRO 3/4 X 1500		01
10	0503035044	MANGUERA WINDFOOT 300 PSI PVC NEGRO 1/2 X 2200		01
11	0503035044	MANGUERA WINDFOOT 300 PSI PVC NEGRO 1/2 X 2200		01
12	0503035039	MANGUERA WINDFOOT 300 PSI PVC NEGRO 1/2 X 850		01
13	0503035043	MANGUERA WINDFOOT 300 PSI PVC NEGRO 1/2 X 1500		01
14	0503063120	VÁLVULA DE BOLA		02
15	0503035056	MANGUERA ESPIRALADA FLEX 1.1/2 X 1200		01
16	0503035056	MANGUERA ESPIRALADA FLEX 1.1/2 X 1200		01
17	0503063003	CONJUNTO SALIDA DE RESERVORIO	20	01
18	0503063004	KIT DE AGITACIÓN	21	01
19	0503063119	CONEXIÓN DE SALIDA	22	02
20	0503063118	PICO SALIDA	23	03
21	0503063117	JÁRRON COMUNICADOR	24	01
22	0503019630	CONECTOR ACOPLADOR		01



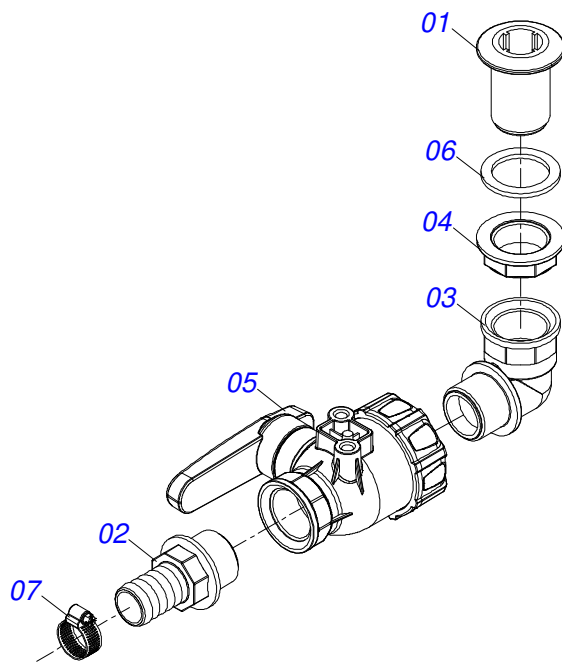
Artículo	Código	Descripción	Ver Pág.	QT
01	0503063053	BOMBA DOBLE PISTON		01
02	0503063052	ANTI PULSO 40-100L/MIN		01
03	0503019500	CONEXION		02
04	0503019481	ABRAZADERA DE MANGUERA		02



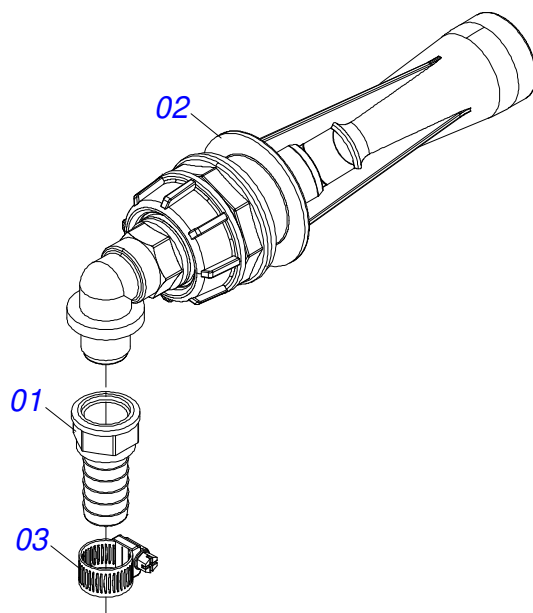
Artículo	Código	Descripción	Ver Pág.	QT
01	0503019499	VÁLVULA REGULADORA DE PRESIÓN 3/4		01
02	0503019498	MANOMETRO		01
03	0503019473	ABRAZADERA MANGUERA 1/2		01
04	0503019497	ABRAZADERA MANGUERA 3/4		02
05	0503019496	TUERCA HEXAGONAL		04
06	0503019495	ARANDELA PLANA M8		08
07	0503019494	TORNILLO HEXAGONAL		04
08	0503019493	CONEXIÓN DE BRIDA		01
09	0503019492	CONEXIÓN DE BRIDA		01
10	0503019491	VÁLVULA SECCIÓN COMANDO CONTROL MANUAL		01
11	0503019490	CONEXIÓN RECTA G3 / 4		01
12	0503019489	CONEXIÓN RECTA G3 / 4		01
13	0503019488	CONEXIÓN DE CURVA G3 / 4		01
14	0503019487	CONEXIÓN T G3/4		01
15	0503019486	ANILLO ORING 2,62X39,34X44,58		02
16	0503019481	ABRAZADERA DE MANGUERA		01



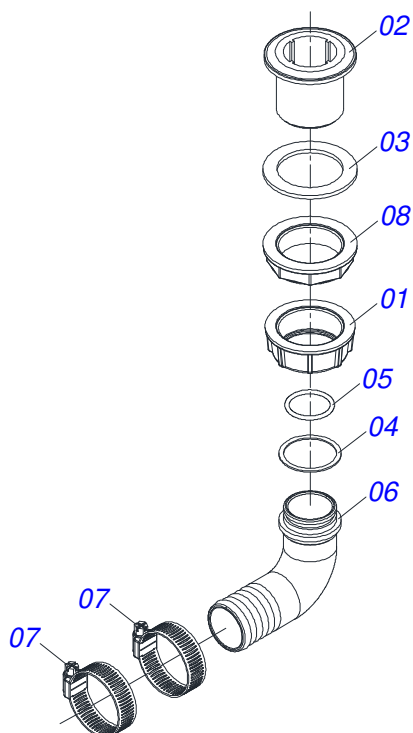
Artículo	Código	Descripción	Ver Pág.	QT
01	0503019485	JUNTA PLANA		02
02	0503019484	CONEXIÓN CURVA D25-SP3-116525		02
03	0503019483	TUERCA DE CONEXIÓN 1-1 / 4 SP3-2002050		02
04	0503019482	ANILLO ORING 2.62 X 26.65X31.89 SP3-G10051		02
05	0503019481	ABRAZADERA DE MANGUERA		02
06	0503019480	FILTRO 1-1/4		01
07	0503019479	ELEMENTO DE FILTRO		01



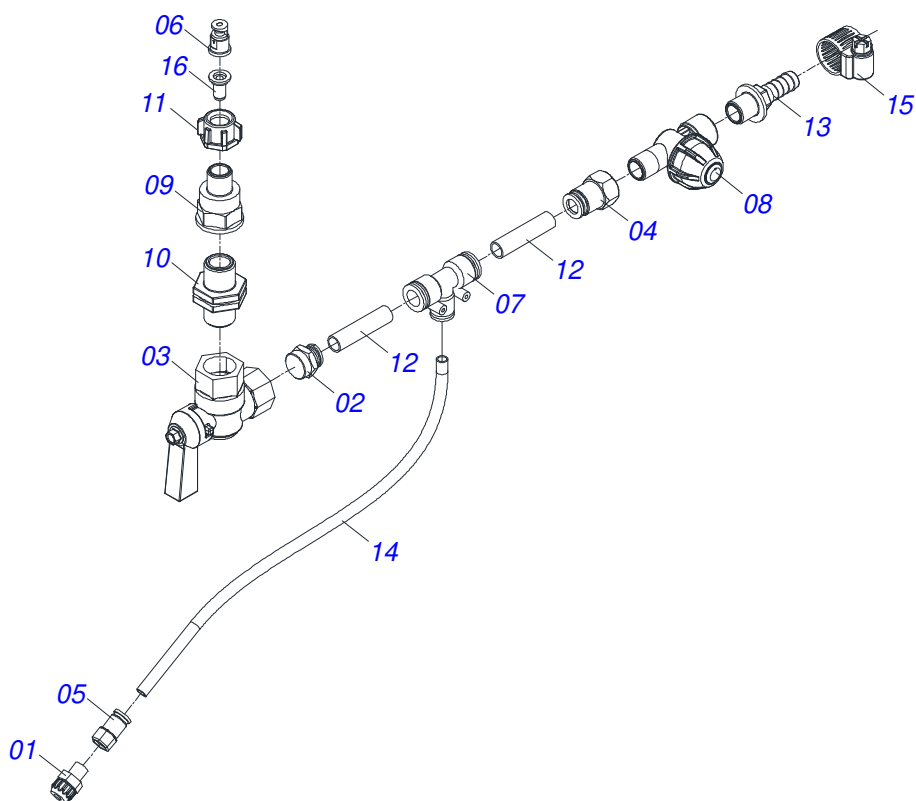
Artículo	Código	Descripción	Ver Pág.	QT
01	0503019508	CONEXIÓN DE SALIDA		01
02	0503019507	CONEXIÓN RECTA G1		01
03	0503019506	CONEXIÓN CURVA		01
04	0503019505	CONEXIÓN CONTRA LA TUERCA		01
05	0503019504	VÁLVULA DE BOLA		01
06	0503019503	JUNTA PLANA		01
07	0503019481	ABRAZADERA DE MANGUERA		01



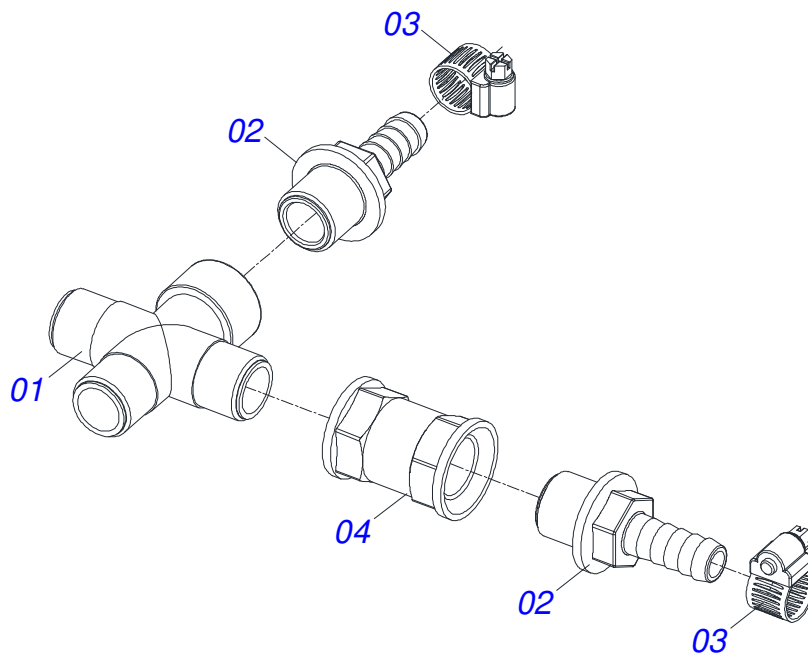
Artículo	Código	Descripción	Ver Pág.	QT
01	0503019510	CONEXIÓN RECTA		01
02	0503019509	AGITADOR		01
03	0503019497	ABRAZADERA MANGUERA 3/4		01



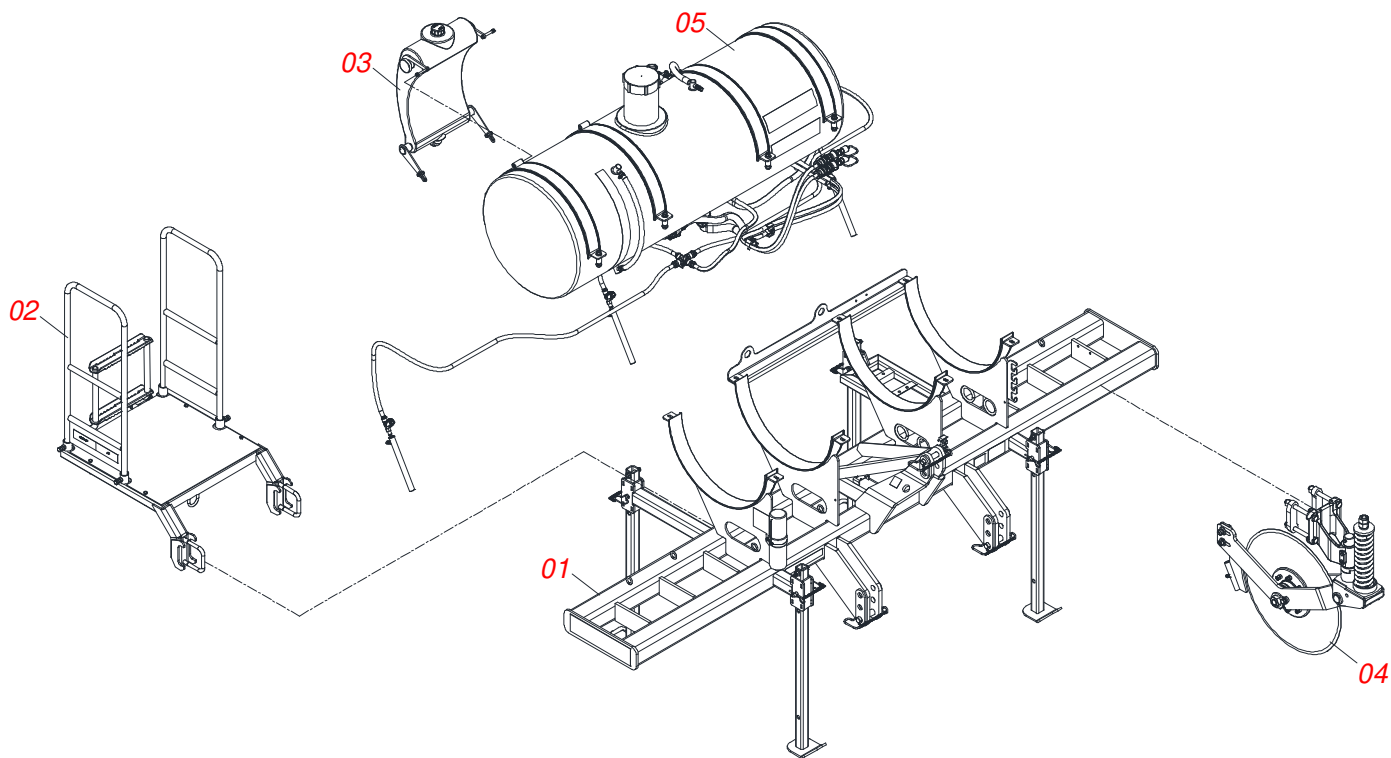
Artículo	Código	Descripción	Ver Pág.	QT
01	0503019645	CONEXION TIPO TUERCA G1.1/2 (SP3-2002060)		01
02	0503019646	CONEXION TIPO SALIDA G 1.1/2 M (SP3-220060)		01
03	0503019647	JUNTA PLANA 47 X 67 X 3 (SP3-G40006)		01
04	0503019648	JUNTA PLANA EPDM 44,3 X 37,5 X 1 (617-SPF-016-154)		01
05	0503019649	ANILLO O RING 3 X 29,2 X 35 EPDM (SP3-G10061)		01
06	0503019650	CONEXION TIPO CURVA D38 X TUERCA 1.1/2 (SP3-116638)		01
07	0503019651	ABRAZADERA MANGUERA 1.1/2 (38-51) F14 (592-SPF-016-027)		02
08	0503019652	CONEXION TIPO CONTRA-TUERCA G 1.1/2 (SP3-2052060)		01



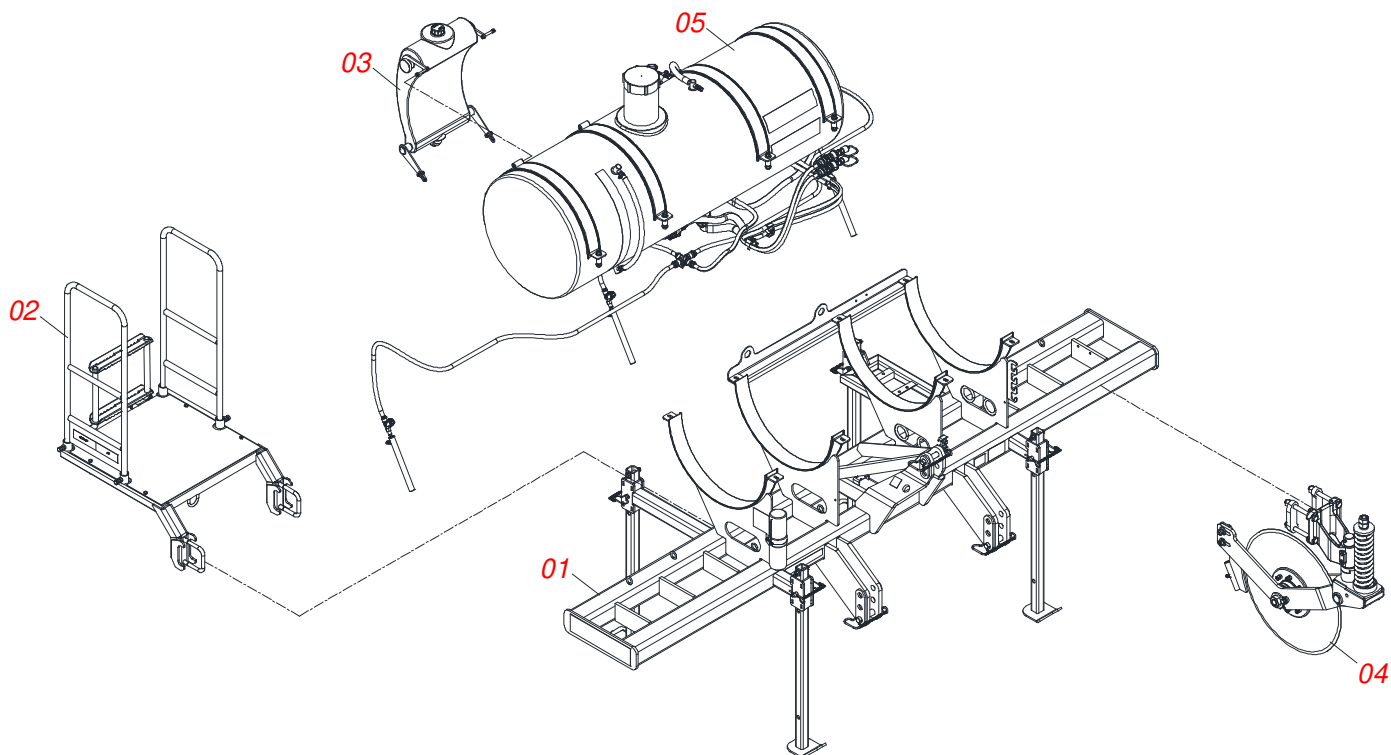
Artículo	Código	Descripción	Ver Pág.	QT
01	0503019631	CONSEJO DE PULVERIZACIÓN		01
02	0503019632	CONEXIÓN MACHO RECTO 12MMX1/2 BSP		01
03	0503019633	VÁLVULA 1/2 ÁNGULO 90		01
04	0503019634	CONEXIÓN RECTA HEMBRA 12MMX3/8 BSP		01
05	0503019635	CONEXIÓN RECTA HEMBRA 8MM X 1/8		01
06	0503019636	BOQUILLA DE LA MANGUERA		01
07	0503019637	REDUCCIÓN EN T		01
08	0503019638	CONEXIÓN PORTABOQUILLAS		01
09	0503019639	CONEXIÓN DE REDUCCIÓN		01
10	0503019640	CONEXIÓN NIPLA		01
11	0503019641	CONEXIÓN DE TUERCA G3/8		01
12	0503019642	TUBO DE POLIURETANO		02
13	0503019474	CONEXIÓN RECTA G3 / 8M D13 (SP3-1032113)		01
14	0503019643	TUBO DE POLIURETANO 8MM X 550 AZUL		01
15	0503019473	ABRAZADERA MANGUERA 1/2		01
16	0503019644	FILTRO		01



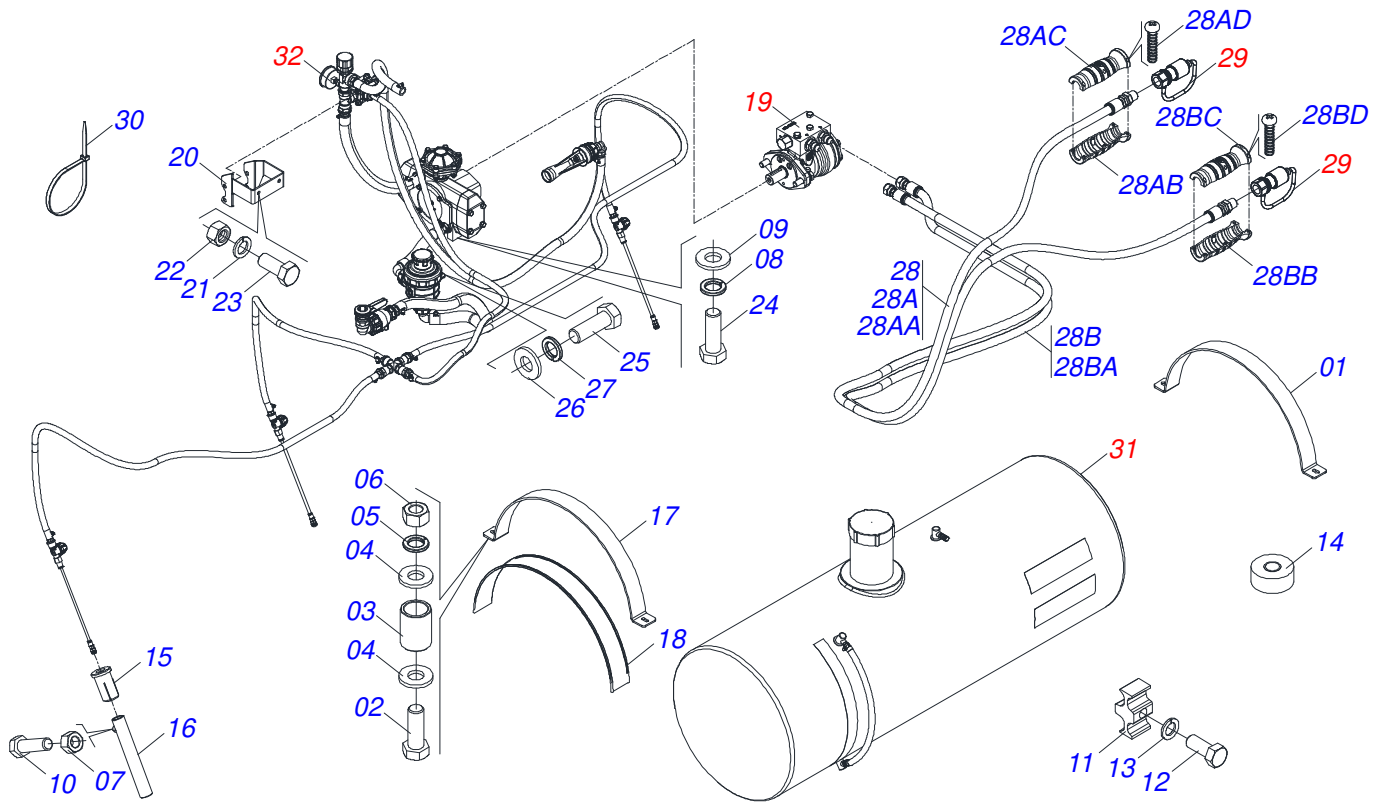
Artículo	Código	Descripción	Ver Pág.	QT
01	0503019660	CONEXION 3V MACHO G1/2 X 1V F G1/2 SP3-150120		01
02	0503019661	CONEXION RECTA G1/2 M D13 SP3-1032213		04
03	0503019473	ABRAZADERA MANGUERA 1/2		04
04	0503019662	CONEXION BUJE F-F G1/2 SP3-2302020		03



Artículo	Código	Descripción	Ver Pág.	QT
01	0521057565	CHASIS SEMI MONTADO 3L	3	01
02	0521052257	PLATAFORMA COMPLETA	4	01
03	0521051043	RESERVOIR	5	01
04	0521053103	DISCO CORTE	9	03
05	0541052137	SISTEMA DE PULVERIZACIÓN 3L	27	01

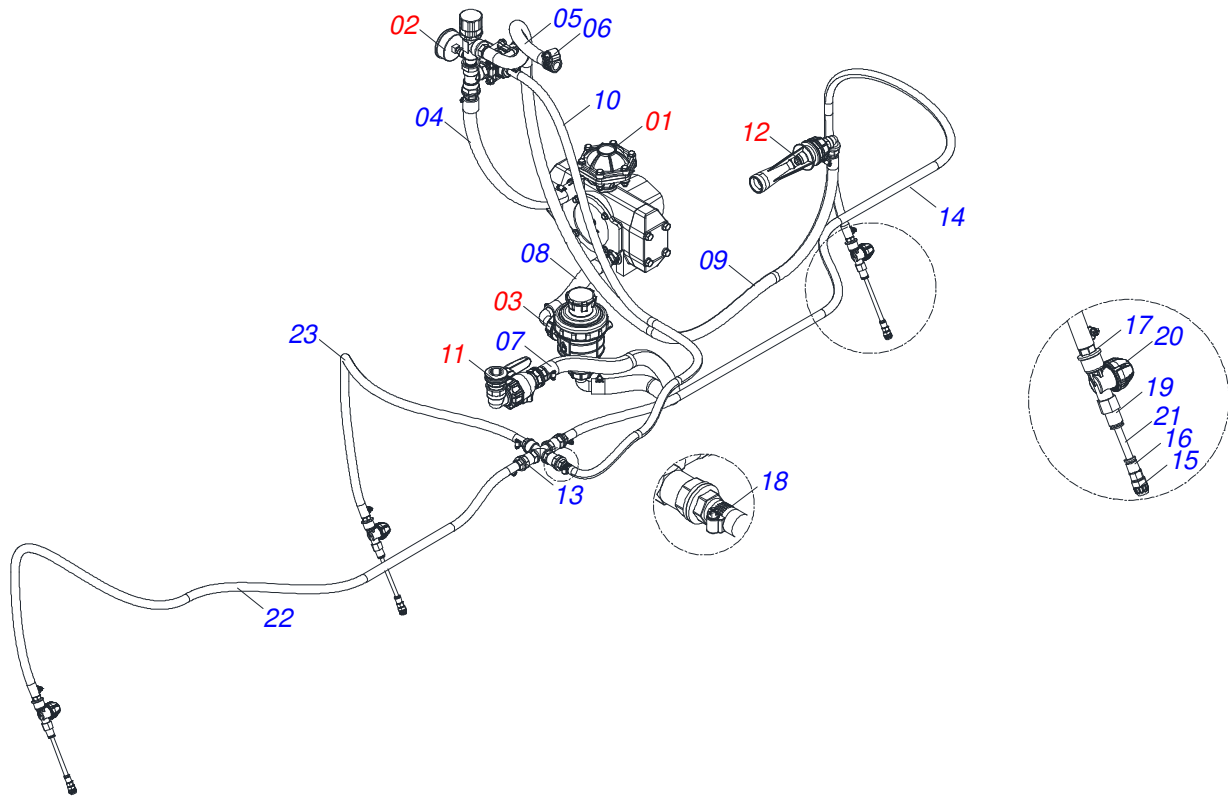


Artículo	Código	Descripción	Ver Pág.	QT
01	0521057565	CHASIS SEMI MONTADO 3L	3	01
02	0521052257	PLATAFORMA COMPLETA	4	01
03	0521051043	RESERVOIR	5	01
04	0521053103	DISCO CORTE	9	03
05	0541052143	SISTEMA DE PULVERIZACIÓN CON BOMBA		01



Artículo	Código	Descripción	Ver Pág.	QT
01	0581014471	FIJADOR TANQUE		02
02	0503010847	TORNILLO 1/2" UNC X 3.1/4"		08
03	0581014514	BUJE 19,5 X 25 X 40		08
04	0501010937	ARANDELA PLANA 13,50 X 28 X 3,00		16
05	0503010019	ARANDELA PRESION 1/2"		08
06	0503010060	TUERCA HEXAGONAL 1/2 UNC G.5 ZN		08
07	0503010026	TUERCA 3/8		03
08	0503010025	ARANDELA PRESION 3/8		04
09	0501010984	ARANDELA PLANA 10,50 X 27 X 3,00		04
10	0503010751	TORNILLO 3/8" UNC X 1.1/4"		03
11	0502012702	SOPORTE CUERPO PRESILHA		04
12	0503011173	TORNILLO 7/16" UNC X 2"		04
13	0503010180	ARANDELA PRESION 7/16"		04
14	0503013171	VEDACIÓN		01
15	0591012534	GUANTE DE FIJACIÓN FLEXIBLE		03
16	0521068872	TUBO DISTRIBUIDOR		03
17	0521067865	FIJADOR TANQUE		02
18	0591010124	CINTA GOMA RESERVATORIO		04
19	0521057560	MOTOR CON BLOQUE LIMITADOR COMPLETO	15	01
20	0591010733	SOPORTE DE FIJACIÓN COMANDO		01
21	0503010179	ARANDELA PRESSION 5/16 ZN 1K01528		02
22	0503010337	TUERCA 5/16		02
23	0503016506	TORNILLO 5/16 UNC X 3/4 C S G.5 ZN		02
24	0503010237	TORNILLO 3/8 UNC X 1		04
25	0503015114	TORNILLO		03
26	0501010694	ARANDELA PLANA		03
27	0503014371	ARANDELA PRESION M8		03
28	0521057556	JOGO MANGUEIRAS		01
28A	0521057558	MANGUERA 3/8 X 3200 TR-TM AMARILLO/ROJO		01
28AA	0501080441	MANGUERA		01
28AB	0503034493	MANOPA MANGUERA HIDRAULICA (AMARILLO)		01
28AC	0503034495	MANOPA MANGUERA HIDRAULICA (ROJO)		01
28AD	0503018952	TORNILLO PLASTICO PH 2,5 X 10 ZB		06

Artículo	Código	Descripción	Ver Pág.	QT
28B	0521057557	MANGUERA 3/8 X 3200 TR-TM AMARILLO/AZUL		01
28BA	0501080441	MANGUERA		01
28BB	0503034493	MANOPA MANGUERA HIDRAULICA (AMARILLO)		01
28BC	0503034494	MANOPA MANGUERA HIDRAULICA (AZUL)		01
28BD	0503018952	TORNILLO PLASTICO PH 2,5 X 10 ZB		06
29	0501053834	ACOPLAMIENTO RAPIDO MACHO	12	02
30	0503010267	ABRAZADERA NYLON		02
31	0541052148	TANQUE DE RESERVA		01
32	0503064277	KIT DE PULVERIZACIÓN 3L (BS0023) 600L	28	01



Artículo	Código	Descripción	Ver Pág.	QT
01	0503063001	BOMBA SEMI MONTADA	17	01
02	0503063000	COMANDO MANUAL	18	01
03	0503062999	FILTRO DE ASPIRACIÓN DE 1-1 / 4 COMPLETO	19	01
04	0503035052	MANGUERA WINDFOOT 300 PSI PVC NEGRO 1 X 550		01
05	0503035047	MANGUERA WINDFOOT 300 PSI PVC NEGRO 3/4 X 750		01
06	0503019497	ABRAZADERA MANGUERA 3/4		01
07	0503035053	MANGUERA WINDFOOT 300 PSI PVC NEGRA 1" X 850		01
08	0503035051	MANGUEIRA WINDFOOT 300 PSI PVC PRETA 1 X 250		01
09	0503035050	MANGUERA WINDFOOT 300 PSI PVC NEGRO 3/4 X 1500		01
10	0503035043	MANGUERA WINDFOOT 300 PSI PVC NEGRO 1/2 X 1500		01
11	0503063003	CONJUNTO SALIDA DE RESERVORIO	20	01
12	0503063004	KIT DE AGITACIÓN	21	01
13	0503063117	JÁRRON COMUNICADOR	24	01
14	0503036357	MANGUERA WINDFOOT 300 PSI PVC NEGRA 1/2X2550		01
15	0503019631	CONSEJO DE PULVERIZACIÓN		03
16	0503019635	CONEXIÓN RECTA HEMBRA 8MM X 1/8		03
17	0503019474	CONEXIÓN RECTA G3 / 8M D13 (SP3-1032113)		03
18	0503019473	ABRAZADERA MANGUERA 1/2		03
19	0513012124	CONEXIÓN RECTA HEMBRA		03
20	0503019638	CONEXIÓN PORTABOQUILLAS		03
21	0503019643	TUBO DE POLIURETANO 8MM X 550 AZUL		03
22	0503036357	MANGUERA WINDFOOT 300 PSI PVC NEGRA 1/2X2550		01
23	0503036100	MANGUERA WINDFOOT 300 PSI PVC NEGRO1/2X1100		01



civemasa

Publicaciones Técnicas | Elaboración y Revisión
LORENA ROCHA ALVES

www.civemasa.com.br

