

CATÁLOGO DE PEÇAS

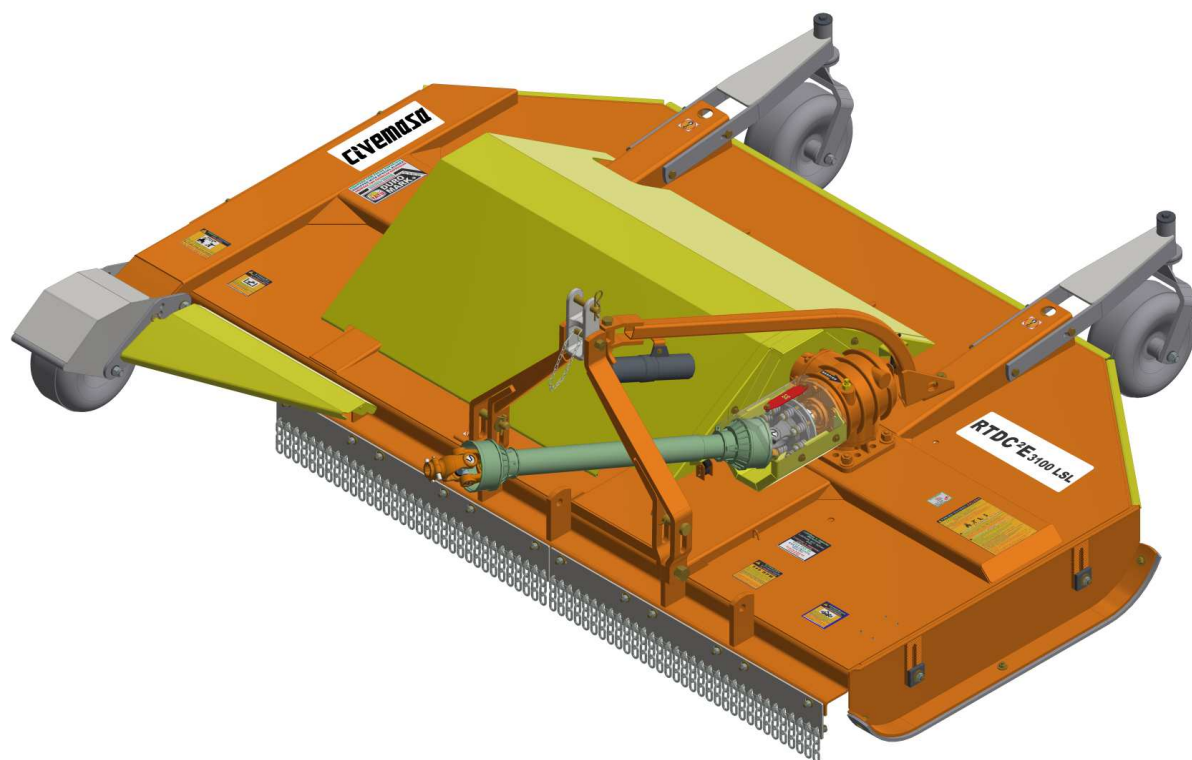
ROÇADEIRAS

Código:

0501092805

Produto:

RTDC2E 3100 LSL



Série:

S-0516

Revisão:

00

Data da Revisão:

AGOSTO/2020

A solid orange horizontal bar at the top left of the page.

PRODUTOS

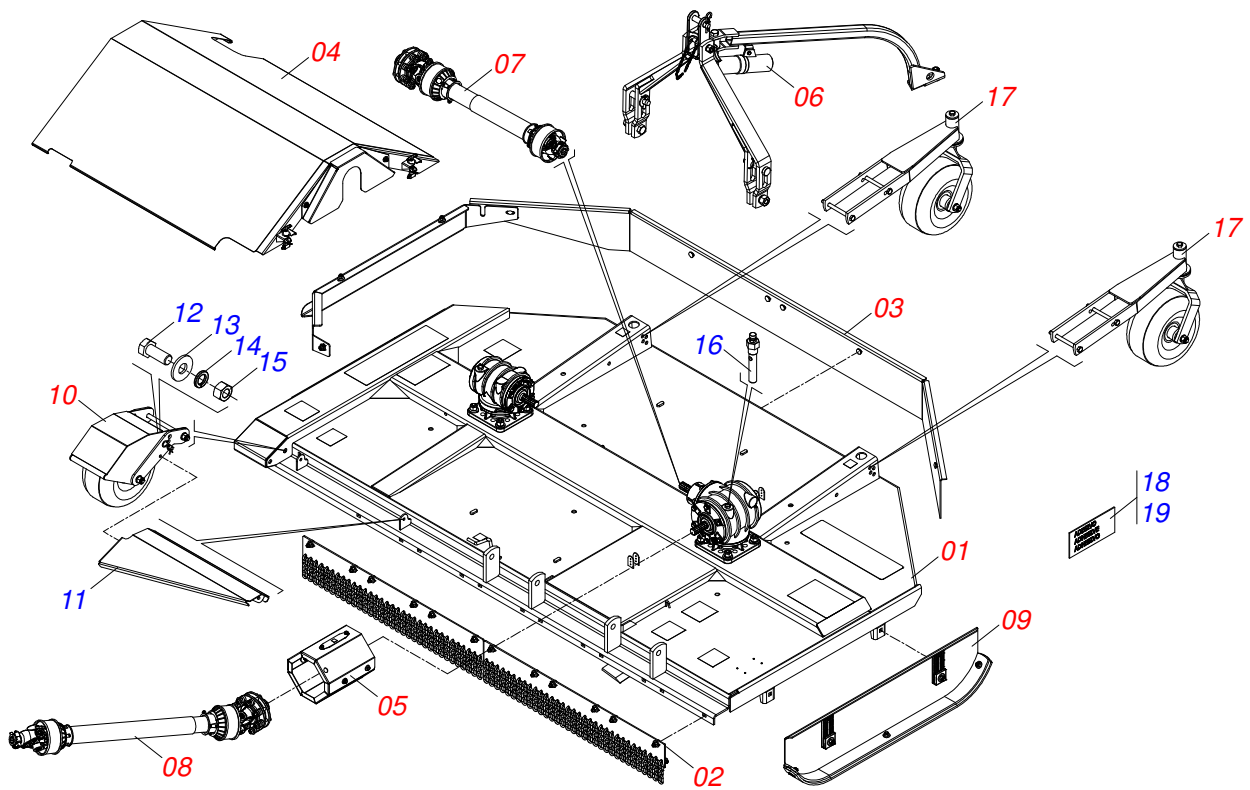
Código	Descrição
0121540042	RTDC2 E 3100 LSL C/R C/P S-0516

ATENÇÃO: IMPORTANTE

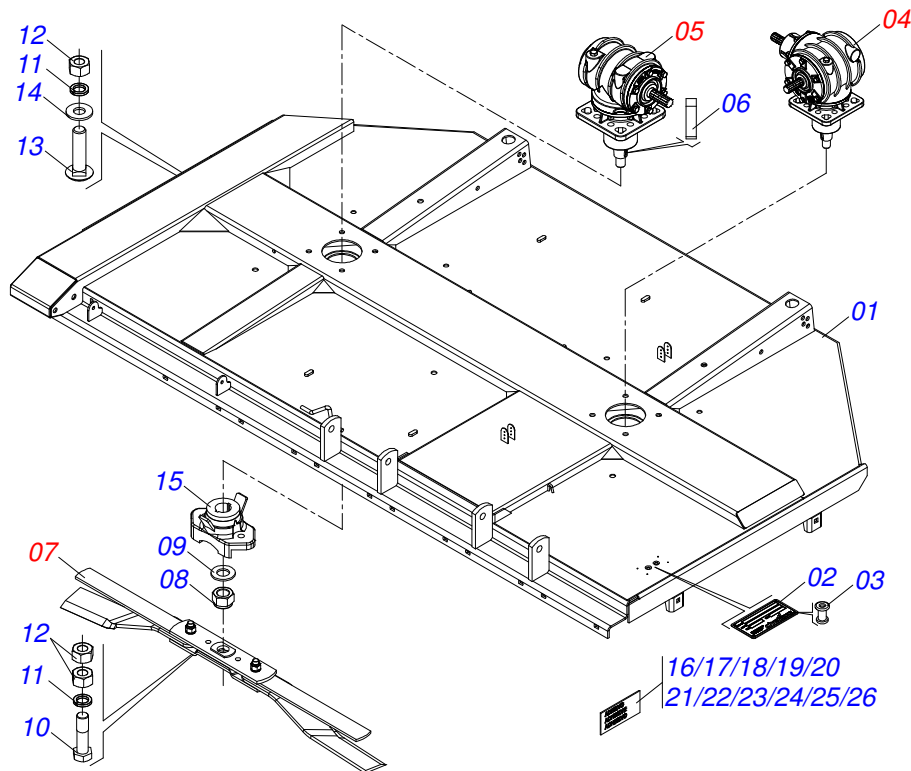
A Civemasa reserva o direito de aperfeiçoar e/ ou alterar as características técnicas de seus produtos, sem a obrigação de assim proceder com os já comercializados e sem conhecimento prévio da revenda ou do consumidor.

INDICE

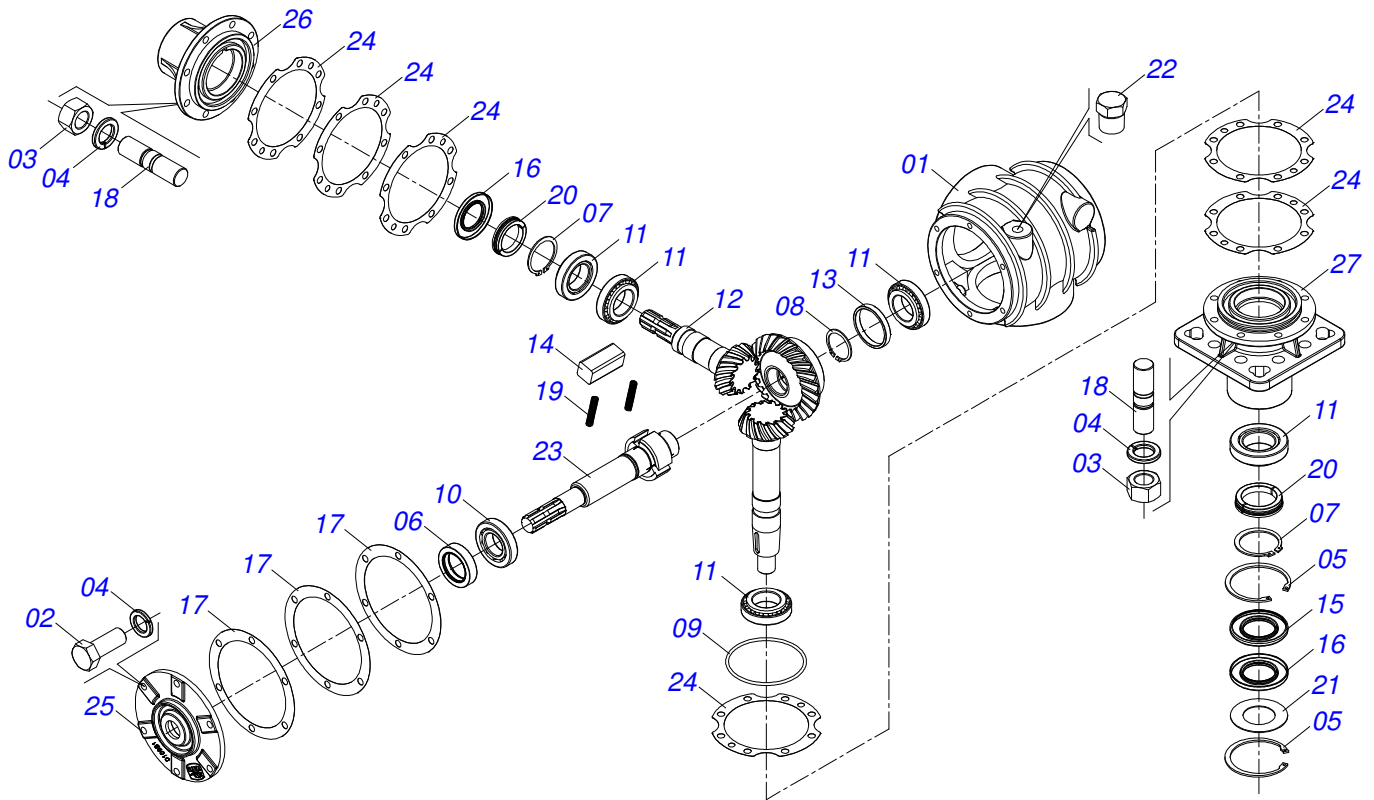
0909099212	CHASSI COMPLETO	1
0521057756	CHASSI SEMI MONTADO	2
0501047684	MULTIPLICADOR DISTRIBUIDOR 1.3/8	3
0511040882	TRANSMISSOR VELOCIDADE TSE	4
0501056328	SUPORTE 340 COM ROCADOR ESQUERDO	5
0521055541	PROTECAO CORRENTE DIANTEIRA	6
0909099204	CONJUNTO PROTECAO LATERAL/TRASEIRA	7
0909099205	CONJUNTO CAPA PROTECAO	8
0909099206	CONJUNTO CAPAS DE PROTECAO CARDAN	9
0909099213	CONJUNTO CABEÇALHO COMPLETO	10
0521057755	CONJUNTO PORTA MANUAL	11
0511041996	CARDAN 60 X 500 T6/FRIC CI5038/4PE	12
0501045426	CARDAN 60 X 900 T1/FRI PT CI5000/3PE	13
0909099208	CONJUNTO PATIM	14
0511044473	RODA DIANTEIRA DIREITA COM PROTECAO COMPLETA	15
0521044739	RODA OSCILANTE COMPLETA	16



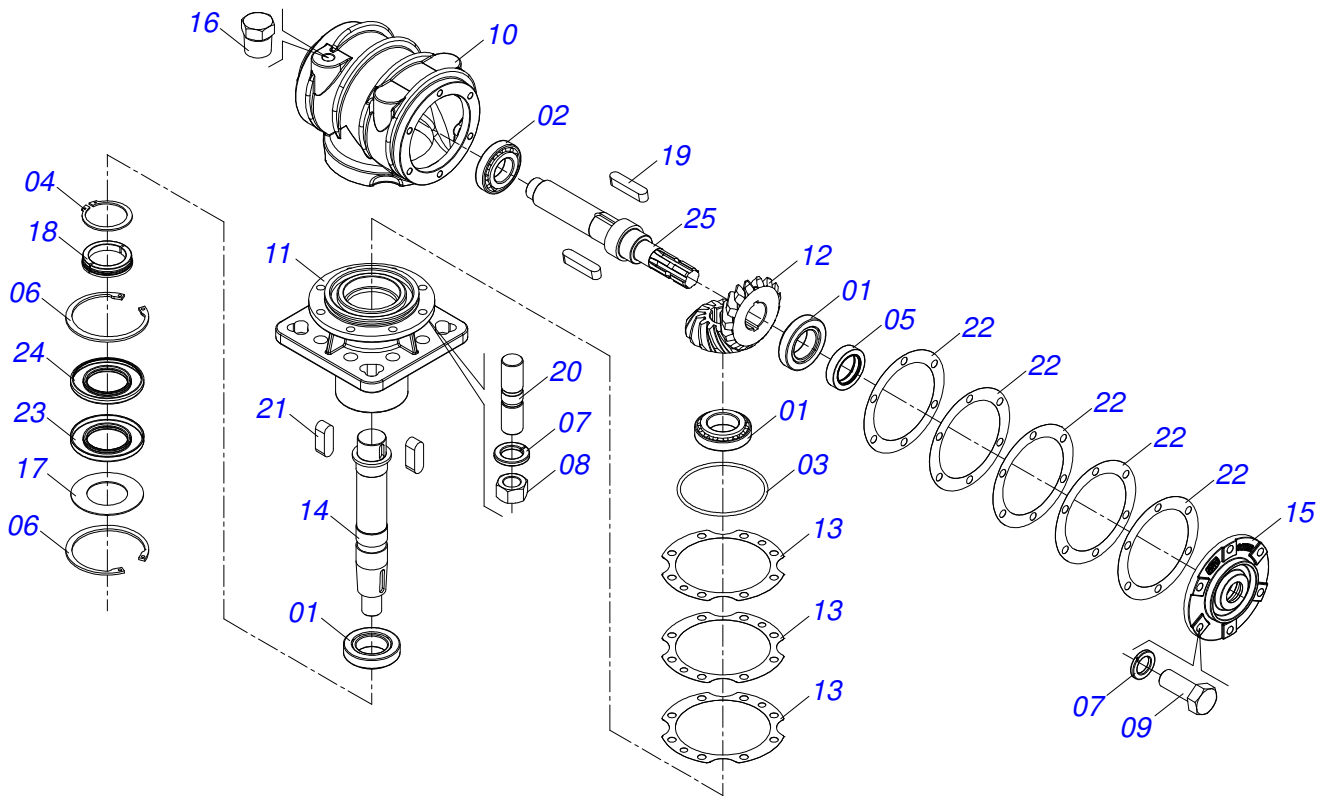
Item	Código	Descrição	Ver Pág.	QT
01	0521057756	CHASSI SEMI MONTADO	2	01
02	0521055541	PROTECAO CORRENTE DIANTEIRA	6	02
03	0909099204	CONJUNTO PROTECAO LATERAL/TRASEIRA	7	01
04	0909099205	CONJUNTO CAPA PROTECAO	8	01
05	0909099206	CONJUNTO CAPAS DE PROTECAO CARDAN	9	01
06	0909099213	CONJUNTO CABEÇALHO COMPLETO	10	01
07	0511041996	CARDAN 60 X 500 T6/FRIC CI5038/4PE	12	01
08	0501045426	CARDAN 60 X 900 T1/FRI PT CI5000/3PE	13	01
09	0909099208	CONJUNTO PATIM	14	01
10	0511044473	RODA DIANTEIRA DIREITA COM PROTECAO COMPLETA	15	01
11	0511065814	CAPA PROTECAO DIANTEIRA		01
12	0503010395	PARAFUSO 1/2 UNC X 1.1/4 CSRT G.5 ZN		01
13	0511017302	ARRUELA LISA 13,50 X 32,50 X 3,0 ZN		01
14	0503010019	ARRUELA PRESSAO 1/2 ZN 1K01556		01
15	0503010060	PORCA SEXTAVADA 1/2 UNC G.5 ZN		01
16	0501110186	MARCADOR NIVEL OLEO		02
17	0521044739	RODA OSCILANTE COMPLETA	16	02
18	0503033647	EMBLEMA AUTO CONTROLE OK APROVADO CIVEMASA		01
19	0503031127	ETIQUETA ADESIVA RESPIRO		02



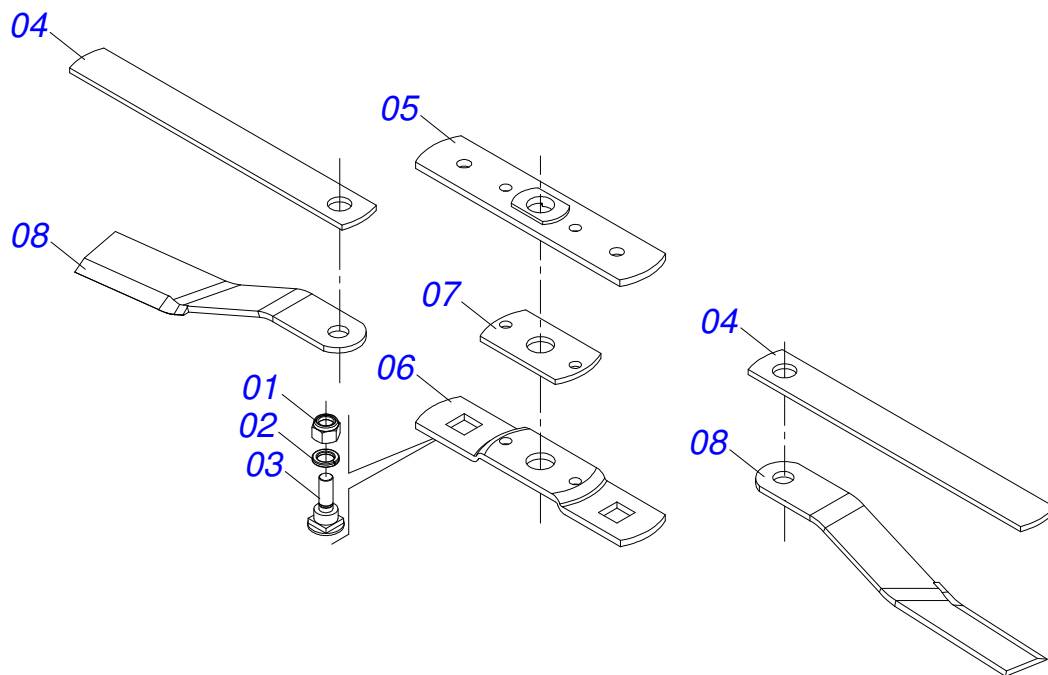
Item	Código	Descrição	Ver Pág.	QT
01	0521069399	CHASSI		01
02	0503034004	ETIQUETA IDENTIFICACAO ALUMINIO CIVEMASA 61X118		01
03	0503010001	REBITE POP AD 423 3,2 X 5,5		04
04	0501047684	MULTIPLICADOR DISTRIBUIDOR 1.3/8	3	01
05	0511040882	TRANSMISSOR VELOCIDADE TSE	4	01
06	0501010536	CHAVETA QUADRADO 9,52 X 45		04
07	0501056328	SUPORTE 340 COM ROCADOR ESQUERDO	5	02
08	0503010817	PORCA SEXTAVADA AUTOTRAVANTE CON NYLON 1.1/4 UNF ALTA G.5 ZN		02
09	0501017779	ARRUELA LISA 32 X 60 X 4,75		02
10	0503011328	PARAFUSO 3/4 UNC X 4 CS G.7 ZN		04
11	0503011442	ARRUELA PRESSAO 3/4 SA		12
12	0503010014	PORCA SEXTAVADA 3/4 UNC (PESADA) G.5 ZN		16
13	0503017867	PARAFUSO 3/4 UNC X 4.1/2 CAPQ G.7 ZN		08
14	0501010322	ARRUELA LISA 20,50 X 46 X 4,00 ZN		08
15	0502012453	FLANGE SUPORTE ROCADOR		02
16	0503033242	EMBLEMA LOGO CIVEMASA 130 X 520		01
17	0503034078	ETIQUETA ADESIVA PONTOS PARA ICAMENTO		03
18	0503032949	ETIQUETA ADESIVA ATENCAO 3 IDIOMAS 540 RPM		01
19	0503032535	ETIQUETA ADESIVA CARDAN LATERAL CHOQUEM		01
20	0503032060	ETIQ ADESIVA PERIGO DISTANCIA 50M		01
21	0503031932	ETIQUETA ADESIVA LUBRIFICACAO REAPERTAR OLEO 90		01
22	0503031930	ETIQUETA ADESIVA PERIGO FACAS ROTATIVAS		01
23	0503031929	ETIQUETA ADESIVA EQUIPAMENTO FACAS ESPECIAIS DM		01
24	0503031428	ETIQUETA ADESIVA ATENCAO LER MANUAL		01
25	0503031427	ETIQUETA ADESIVA ATENCAO TOMADA FORCA ACT		01
26	0503035126	EMBLEMA RTDC2 E 3100 LSL		01



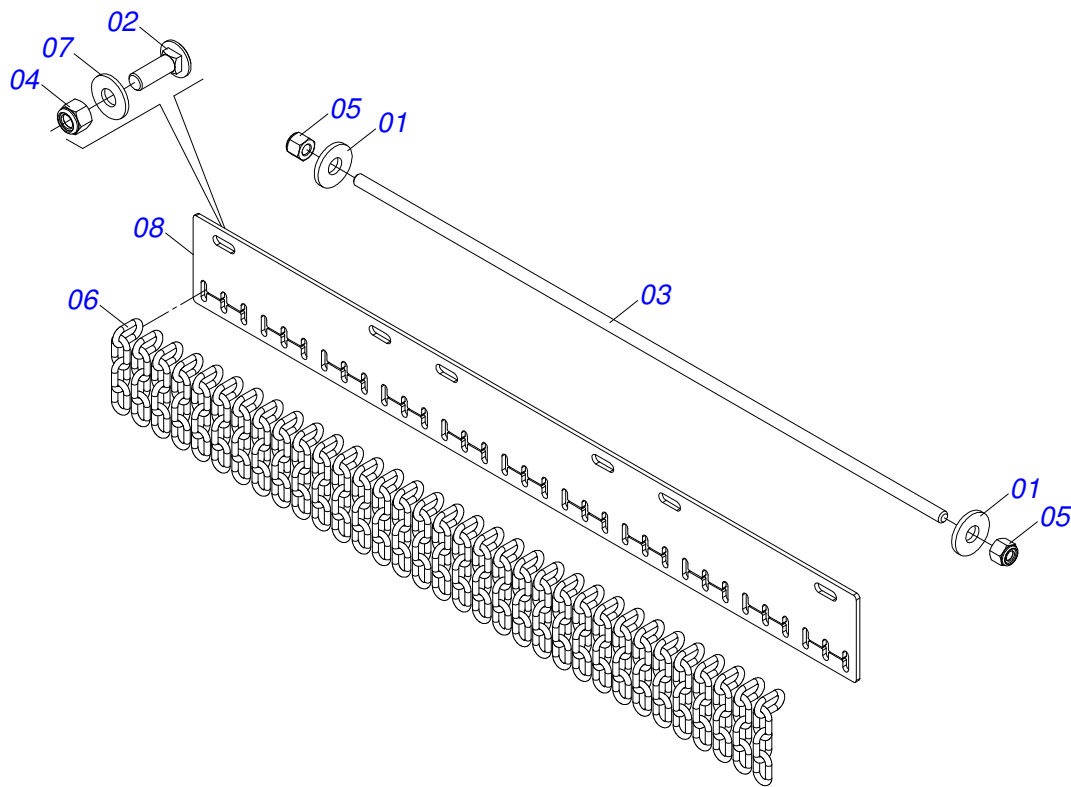
Item	Código	Descrição	Ver Pág.	QT
01	0502011171	CX MULTIPL RC2 2600 LSL		01
02	0503010395	PARAFUSO 1/2 UNC X 1.1/4 CSRT G.5 ZN		06
03	0503010028	PORCA S. 1/2 UNF G.5 ZN		16
04	0503011440	ARRUELA PRESSAO 1/2 SA		22
05	0503011190	ANEL RETENTOR PARA FURO 502090		02
06	0503011171	RETENTOR 00912-BRG 1G119023		01
07	0503010396	ANEL RET P/EIXO 501060		02
08	0503010372	ANEL RET P/EIXO 501050		01
09	0503010286	ANEL O RING 2-355 N 3006-9B		01
10	0503010037	ROL 30207 IMP		01
11	0503010006	ROLAMENTO 32210 IMP		05
12	0503060216	CONJ COROA 24Z E PINHAO 13Z		01
13	0571013096	ARRUELA LISA Ø63,45 X Ø72,85 X 10		01
14	0501010649	PASTILHA CATR RO 1500		03
15	0503011201	RET 5089 C/FURO		01
16	0503011047	RET 5089 BRG (REPASY)		02
17	0503030784	JUNTA VED 215 X 171 X 0,2		03
18	0503030084	PRISION 1/2 UNC X 1/2 UNF X 50 ZN		16
19	0503030051	MOLA COMPRIDA 4,6 X 25 X 0,5		06
20	0511010142	ANEL TRAVA 50 X 9,30 RO2 1500		02
21	0521018064	ARRUELA LISA 50,20 X88,80 X 1,50 ZN		01
22	0503031604	BUJAO 1/2 BSP X 17		01
23	0503050051	EIXO SUP MLD 1.3/8 EG-1285		01
24	0503030785	JUNTA VED 200 X 151 X 0,2		06
25	0502010981	TAMPA MAIOR RC 2600		01
26	0502011997	CAIXA LATERAL RC2 2600 LSL		01
27	0502011392	CX INF RC		01
28	3402301247	OLEO LUBRIFICANTE MINERAL SAE 90 APIGL4		04



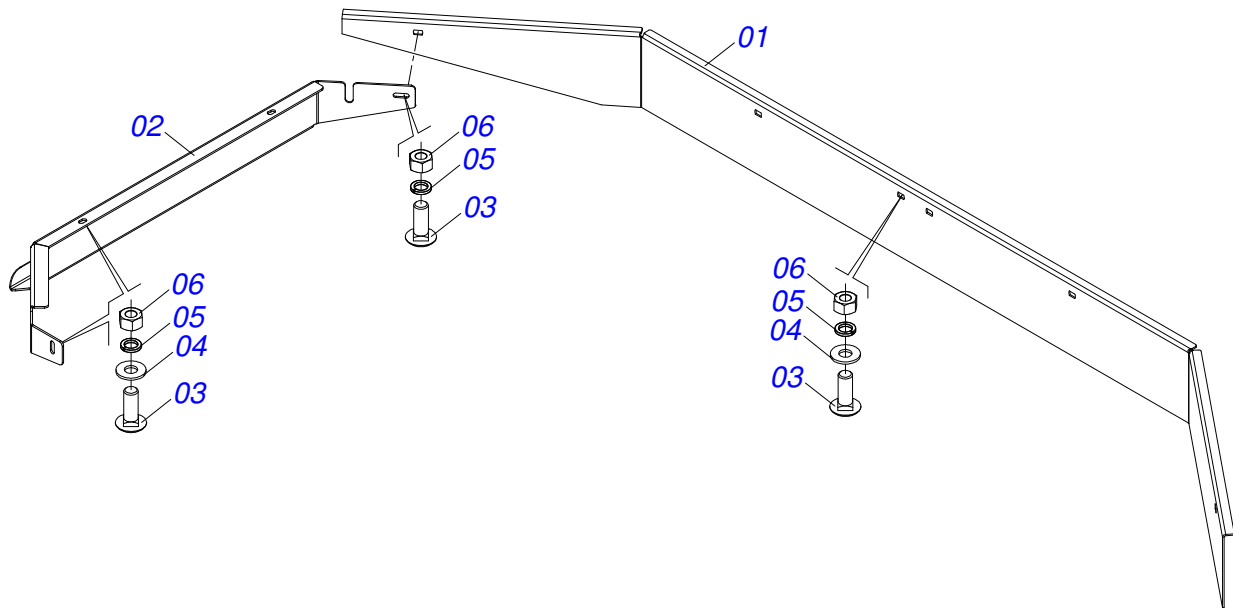
Item	Código	Descrição	Ver Pág.	QT
01	0503010006	ROLAMENTO 32210 IMP		03
02	0503010037	ROL 30207 IMP		01
03	0503010286	ANEL O RING 2-355 N 3006-9B		01
04	0503010396	ANEL RET P/EIXO 501060		01
05	0503011171	RETENTOR 00912-BRG 1G119023		01
06	0503011190	ANEL RETENTOR PARA FURO 502090		02
07	0503011440	ARRUELA PRESSAO 1/2 SA		14
08	0503810028	PORCA 1/2 NF SA		08
09	0503810395	PARAFUSO 1/2 UNC X 1.1/4 CSRT G.5 SA		06
10	0502010984	CX MULTIPL VELOC ESQ RC2 1500		01
11	0502011392	CX INF RC		01
12	0503060249	CONJ COROA 15Z DISTR DUPLO EG-1850		01
13	0503030785	JUNTA VED 200 X 151 X 0,2		03
14	0503050048	EIXO INF EG-1853		01
15	0502011152	TAMPA MENOR RC2/RO2		01
16	0503031604	BUJAO 1/2 BSP X 17		01
17	0521818064	ARRUELA LISA 50,20 X88,80 X1,50 SA		01
18	0511010142	ANEL TRAVA 50 X 9,30 RO2 1500		01
19	0501010536	CHAVETA QUADRADO 9,52 X 45		02
20	0503830084	PRISIONEIRO 1/2 UNC X 1/2 UNF X 50 SA		08
21	0501012993	CHAVETA Q 9,53 X 28		02
22	0503030783	JUNTA VED 180 X 136 X 0,2		05
23	0503011047	RET 5089 BRG (REPASY)		01
24	0503011201	RET 5089 C/FURO		01
25	0503050067	EIXO SUP MSE 1.3/8 EG-1388		01
26	3402301247	OLEO LUBRIFICANTE MINERAL SAE 90 APIGL4		3,4Lts



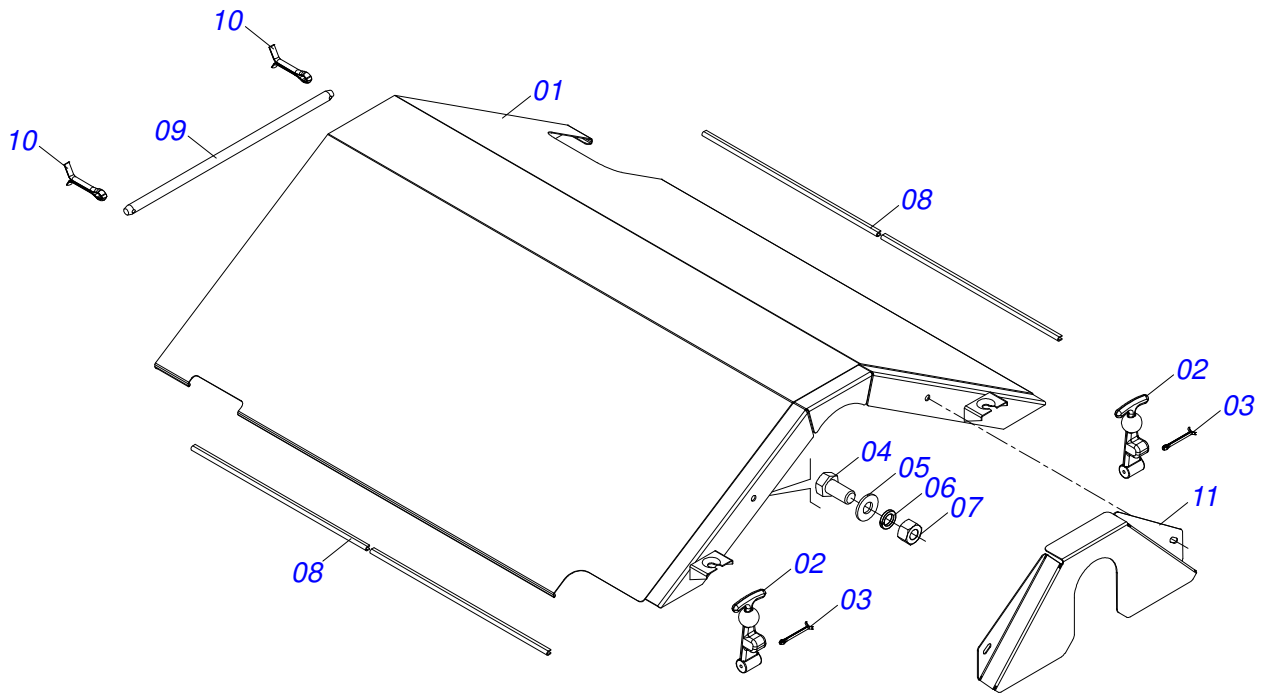
Item	Código	Descrição	Ver Pág.	QT
01	0503010812	PORCA S. AUTOTRAV C/NYLON 7/8 UNF ALTA G.5 ZN		02
02	0503011447	ARRUELA PRESSAO 7/8 SA		02
03	0531014512	PRENDEDOR ROCADOR RC2/E 2600 LSL ZN		02
04	0531015055	ARRASTADOR 620 RC2/E 3100/RCA3400		02
05	0561017308	BASE SUP SUPT ROCADORES 340 RC2/E		01
06	0561017368	SUORTE INFERIOR ROCADOR 340 RC/RO		01
07	0561017309	CALCO SUPT ROCADORES RC2/E 3100		01
08	0622400075	ROCADOR DM 665X100X12 ESQUERDO RC2 E 3100 CL		02



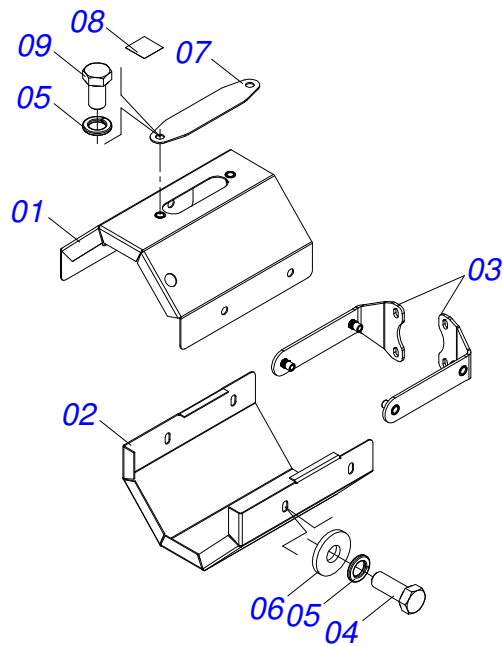
Item	Código	Descrição	Ver Pág.	QT
01	0501010984	ARRUELA LISA 10,50 X 27 X 3,00 ZN		02
02	0501011600	PARAFUSO 1/2 BSW X 1.1/4 CAPQ G.2 ZN		06
03	0581018887	VARAO PROTECAO CORRENTE 1190		01
04	0503012682	PORCA SEXTAVADA BSW 1/2 LEVE 1K02172 ZN		06
05	0503013759	PORCA SEXTAVADA AUTOTRAVANTE COM NYLON 5/16 UNC ALTA G.5 ZN		02
06	0511011774	CORRENTE 8,00 X 4 ELOS		33
07	0511017302	ARRUELA LISA 13,50 X 32,50 X 3,0 ZN		06
08	0581018886	CORPO PROTECAO CORRENTE 1190		01



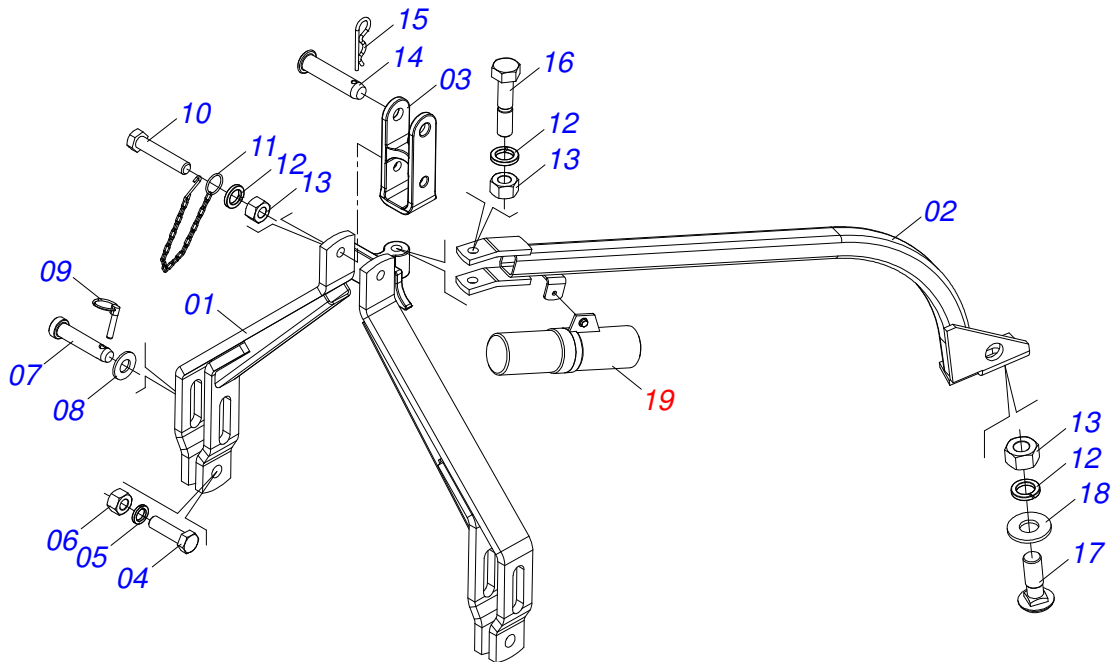
Item	Código	Descrição	Ver Pág.	QT
01	0581018885	PROTECAO TRASEIRA	01	
02	0591010087	PROTECAO LATERAL	01	
03	0501011600	PARAFUSO 1/2 BSW X 1.1/4 CAPQ G.2 ZN	09	
04	0511017302	ARRUELA LISA 13,50 X 32,50 X 3,0 ZN	08	
05	0503010019	ARRUELA PRESSAO 1/2 ZN 1K01556	09	
06	0503012682	PORCA SEXTAVADA BSW 1/2 LEVE 1K02172 ZN	09	



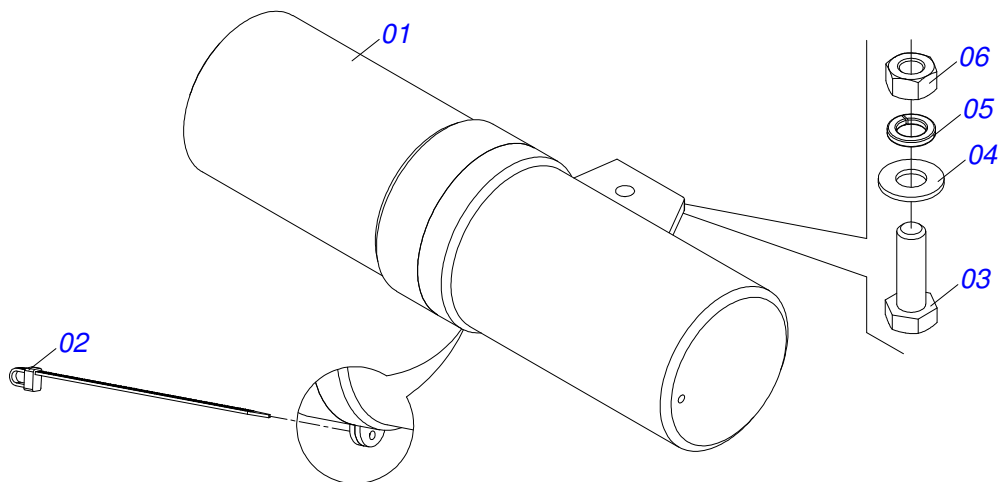
Item	Código	Descrição	Ver Pág.	QT
01	0521069400	CAPA PROTECAO		01
02	0503011333	FIXADOR CAPA ROCADEIRA		02
03	0503010274	CONTRAPINO 5/32 X 2		02
04	0503010256	PARAFUSO 3/8 UNC X 3/4 C S G.2 ZN		02
05	0501010984	ARRUELA LISA 10,50 X 27 X 3,00 ZN		02
06	0503010025	ARRUELA PRESSAO 3/8 ZN 1K01527		02
07	0503010026	PORCA SEXTAVADA 3/8 UNC G.5 ZN		02
08	0591012190	GUARNICAO CAPA PROTECAO 500		02
09	0521011670	EIXO CAPA PROTECAO		01
10	0503010300	CONTRAPINO 5/32 X 1		02
11	0581013608	COMPLEMENTO CAPA PROTECAO		01



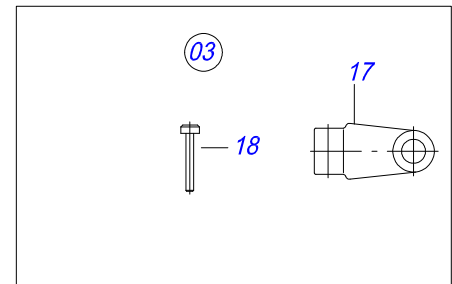
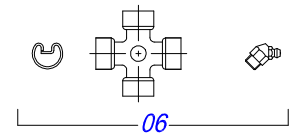
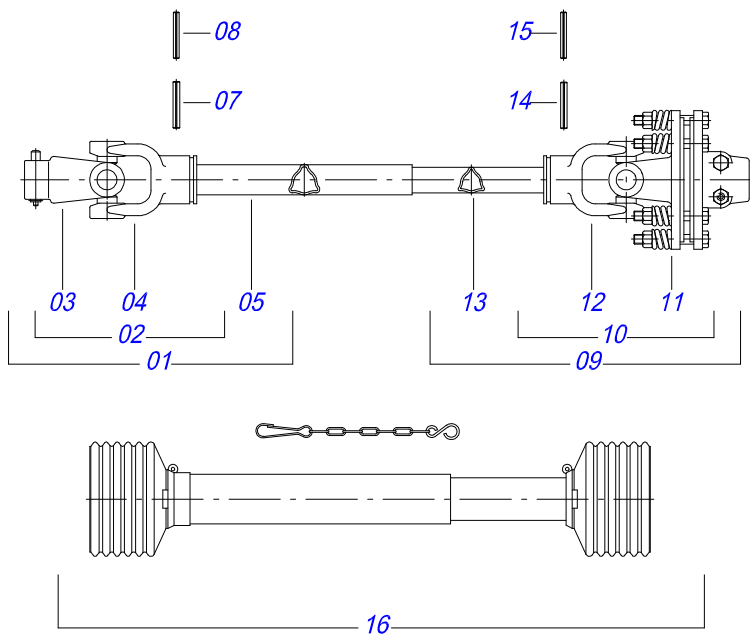
Item	Código	Descrição	Ver Pág.	QT
01	0501111018	CAPA PROTECAO SUPERIOR CARDAN		01
02	0581012533	CAPA PROTECAO INFERIOR CARDAN		01
03	0501110996	SUPORTE MENOR CAPA PROTECAO COM REBITE		02
04	0503010751	PARAFUSO 3/8 UNC X 1.1/4 CS G.5 ZN		04
05	0503010025	ARRUELA PRESSAO 3/8 ZN 1K01527		06
06	0501010984	ARRUELA LISA 10,50 X 27 X 3,00 ZN		04
07	0581012546	PORTA LUBRIFICACAO EIXO TRANSMISSAO ROAT2		01
08	0503034247	ETIQUETA ADESIVA PONTO LUBRIFICACAO		01
09	0503010256	PARAFUSO 3/8 UNC X 3/4 C S G.2 ZN		02



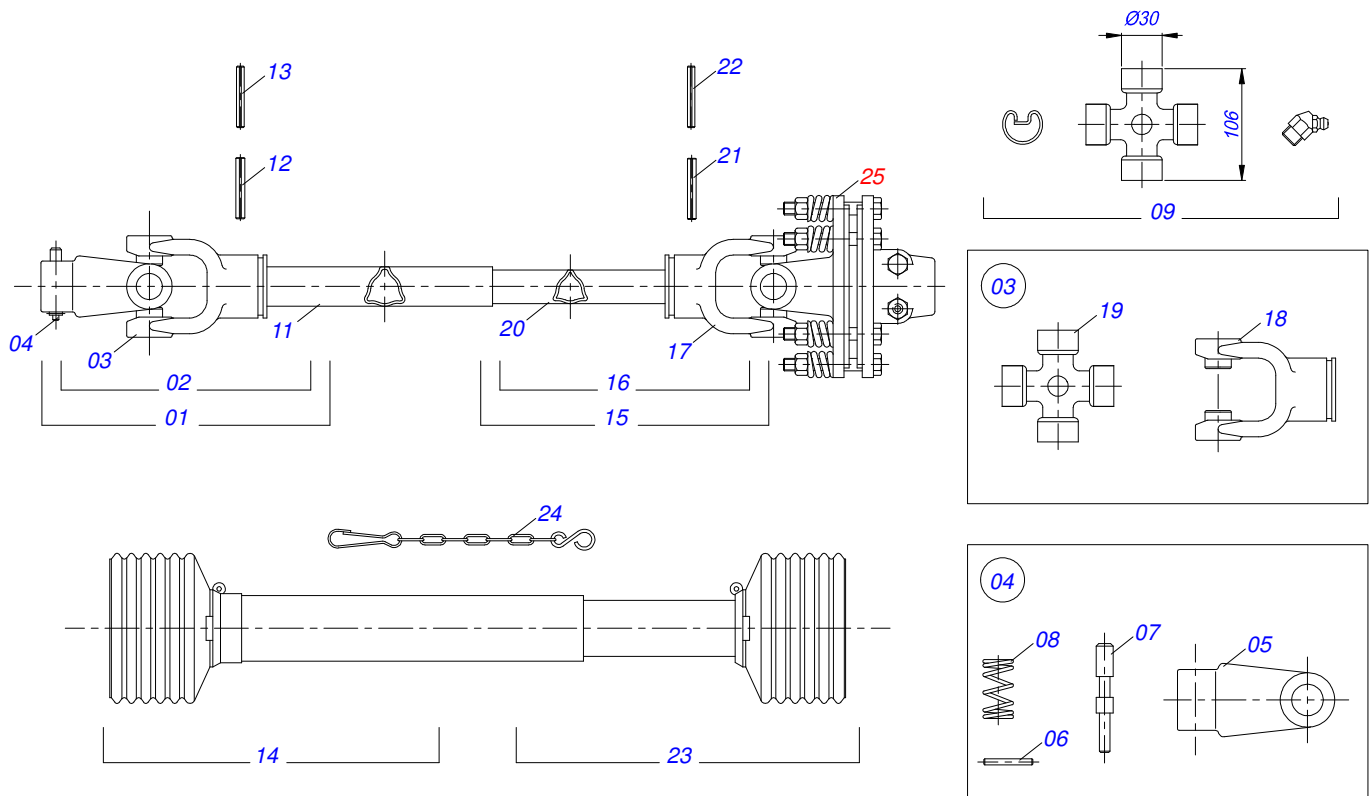
Item	Código	Descrição	Ver Pág.	QT
01	0511062006	CABEÇALHO		01
02	0501067540	MAO FRANCESA		01
03	0502040922	SUPLEMENTO CABEÇALHO ROCADEIRAS		01
04	0503011432	PARAFUSO 1 UNC X 4 CS G.5 ZN		02
05	0503010012	ARRUELA PRESSAO 1 ZN 1K01602		02
06	0501010059	PORCA SEXTAVADA 1 UNC (PESADA) G.5 ZN		02
07	0521010629	EIXO JUNCAO 28,00 X 130 CAT2		02
08	0501010065	ARRUELA LISA 28 X 58 X 4,75 ZN		02
09	0503030430	PINO TRAVA 7/16 X 50		02
10	0503011198	PARAFUSO 3/4 UNC X 6 CS G.5 ZN		01
11	0503011981	CORRENTE 450 COM GANCHO/ARGOLA		01
12	0503010023	ARRUELA PRESSAO 3/4 ZN 1K01584		03
13	0503010014	PORCA SEXTAVADA 3/4 UNC (PESADA) G.5 ZN		03
14	0521010578	EIXO JUNCAO 25 X 110 FURO 95 ZN		01
15	0503031035	CUPILHA 6 X 88		01
16	0501010216	PARAFUSO 3/4 UNC X 4.1/2 C S G.5 ZN		01
17	0501017305	PARAFUSO 3/4 UNC X 2.1/4 CAPQ G.5 ZN		01
18	0501010322	ARRUELA LISA 20,50 X 46 X 4,00 ZN		01
19	0521057755	CONJUNTO PORTA MANUAL	11	01



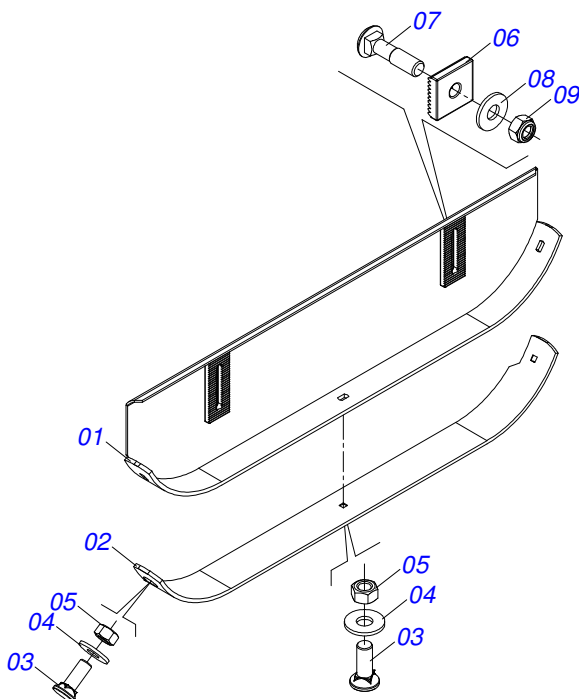
Item	Código	Descrição	Ver Pág.	QT
01	0503060100	PORTA MANUAL INSTRUCOES		01
02	0503010267	ABRACADEIRA NYLON 3,60 X 1,3 X 155 MM		01
03	0503010363	PARAFUSO 5/16 UNC X 1 C S G.2 ZN		01
04	0501010694	ARRUELA LISA 8,50 X 18 X 1,50 ZN		01
05	0503010179	ARRUELA PRESSAO 5/16 ZN 1K01528		01
06	0503010337	PORCA SEXTAVADA 5/16 UNC G.5 ZN		01



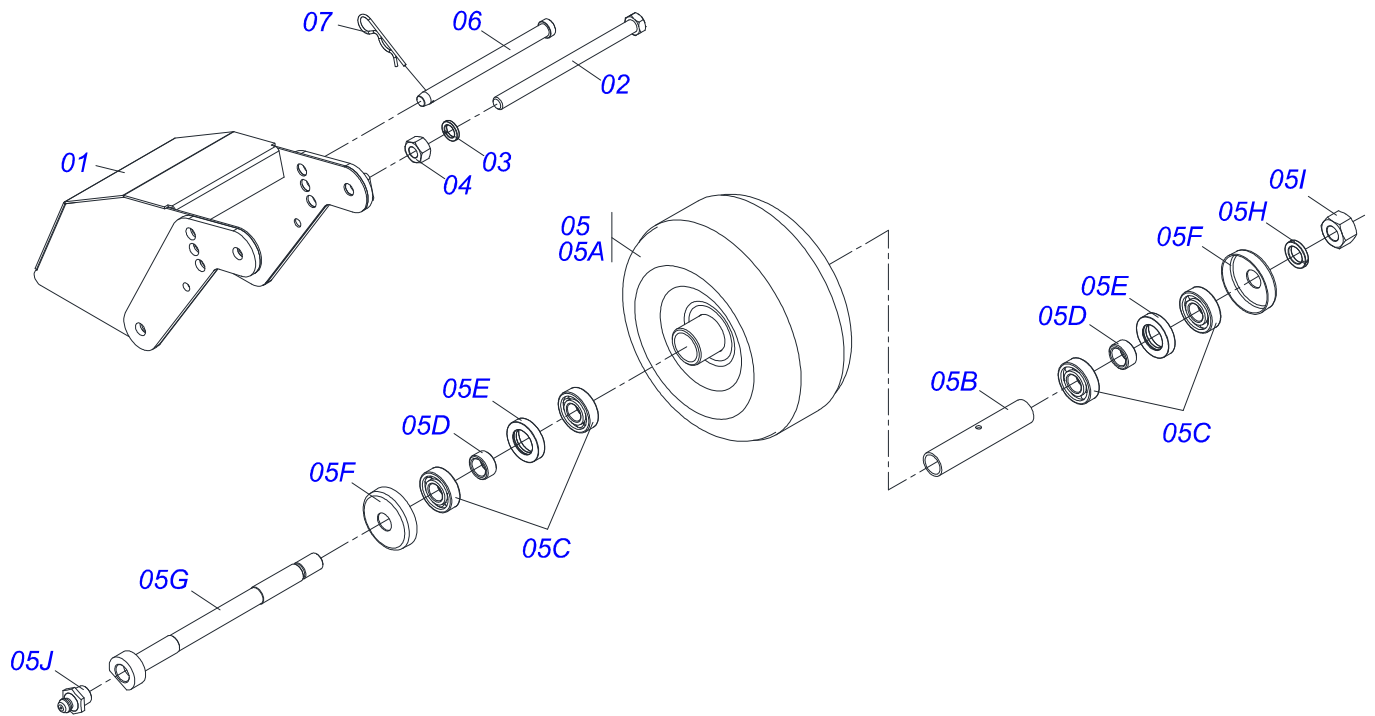
Item	Código	Descrição	Ver Pág.
01	0501055309	JUNTA UNIV T6-60/T2-60 C/L FEM 540	01
02	0501055308	JUNTA UNIVERSAL T6-60/T2-60	01
03	0501052516	TERMINAL T6-60 C/PARAFUSO	01
04	0503012608	TERMINAL T2-60/CI51	01
05	0503013240	LUVA TRI FEM 53,8X52,2X540 CI58-540	01
06	0503010837	CRUZETA CARDAN CC-55	01
07	0503010843	PINO ELAST 701226 10 X 85	01
08	0503011878	PINO ELAST 701173 6 X 85	01
09	0501055310	JUNTA UNIV T3-60/CRUZ C/L MACHO 540	01
10	0501052520	JUNTA UNIVERSAL T3-60/CRUZETA	01
11	0501049150	FRICCAO 90 KG/M (S-5000) EA 511-00	01
12	0503012600	TERMINAL T3-60/CI52	01
13	0503013241	LUVA TRI MAC 53,8X52,2X540 CI59-540	01
14	0503011069	PINO ELASTICO 701223 10 X 70	01
15	0503011805	PINO ELAST 701170 6 X 70	01
16	0503012074	PROT COMPL CCP5002/4	01
17	0502010830	TERM 6-60 ENT 1.3/8 CC56	01
18	0501047759	CONJ PCS IMPL 1/2 UNC X 3.1/2 CS	01



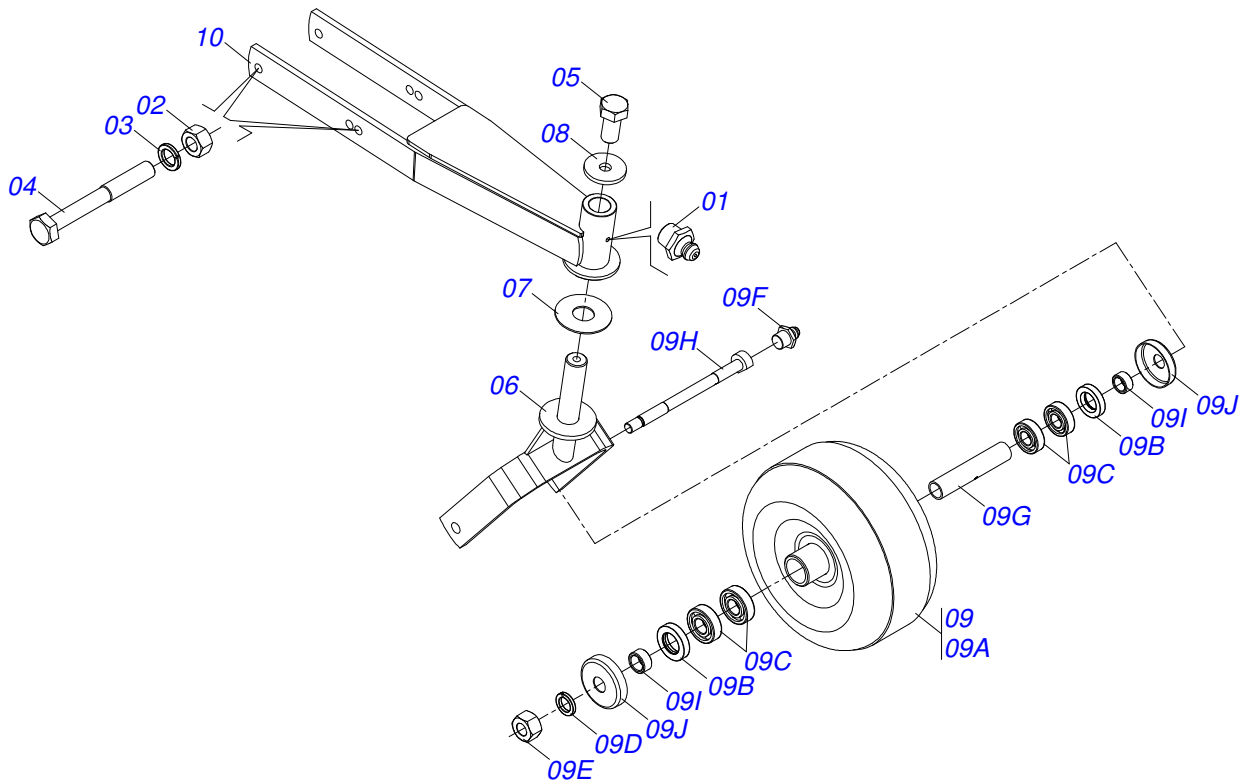
Item	Código	Descrição	Ver Pág.	QT
01	0501052529	JUNTA UNIVERSAL C/L FEMEA PROTECAO		01
02	0501052523	JUNTA UNIV T1-60/T2-60 C/L FEM 900		01
03	0501052524	JUNTA UNIVERSA T1-60/T2-60 CI505551		01
04	0501050334	TERM 1-60 C/ ENG RAP CC50 ROD		01
05	0502010568	TERM 1-60 ENT 1.3/8 CC-50		01
06	0503010838	PINO ELASTICO 701060 3 X 20		02
07	0503037375	PINO ENGATE RAPIDO AEMCO CC31A		02
08	0503030518	MOLA COMPRIDA 13 X 25 X 1,2		02
09	0503010837	CRUZETA CARDAN CC-55		01
10	0503012608	TERMINAL T2-60/CI51		01
11	0503012609	LUVA TRIANG FEMEA 53,8X52,2X900		01
12	0503010843	PINO ELAST 701226 10 X 85		01
13	0503011878	PINO ELAST 701173 6 X 85		01
14	0503012075	PROT PLAST P/JUNTA LUVA CCP5002/4F		01
15	0501052554	JUNTA UNIV C/LUVA MACHO PROTECAO		01
16	0501052553	JUNTA UNIV T3-60/CRUZ C/L MACHO 900		01
17	0501052520	JUNTA UNIVERSAL T3-60/CRUZETA		01
18	0503012600	TERMINAL T3-60/CI52		01
19	0503010837	CRUZETA CARDAN CC-55		01
20	0503012610	LUVA TRIANG MACHO 45,5X44,6X900		01
21	0503011069	PINO ELASTICO 701223 10 X 70		01
22	0503011805	PINO ELAST 701170 6 X 70		01
23	0503012076	PROT PLAST P/JUNTA EIXO CCP5002/4M		01
24	0503012023	CORRENTE PARA PROTECAO JUNTA UNIVERSAL		02
25	0501049150	FRICCAO 90 KG/M (S-5000) EA 511-00		01



Item	Código	Descrição	Ver Pág.	QT
01	0511065799	PATIM RC2E 2600 LSL		01
02	0531019433	GUIA PATIM RO2 1500 S-0503		01
03	0503012956	PARAF 1/2 BSW X 1.1/2 CEPQ G.5 ZN		03
04	0511017302	ARRUELA LISA 13,50 X 32,50 X 3,0 ZN		03
05	0503012682	PORCA SEXTAVADA BSW 1/2 LEVE 1K02172 ZN		03
06	0502010083	CREMALHEIRA REGD		02
07	0501014177	PARAF 5/8 UNC X 2.1/2 CAPQ G.5 ZN		02
08	0501012140	ARRUELA LISA 16,50 X 40 X 4,00 ZN		02
09	0503013389	PORCA S. AUTOTRAV C/NYLON 5/8 UNC BAIXA G.5 ZN		02



Item	Código	Descrição	Ver Pág.	QT
01	0521061648	SUPT RODA DIANT DIR C/CAPA RC2E4500		01
02	0503012951	PARAF 3/4 UNC X 10.1/2 CS G.5 ZN		01
03	0503010023	ARRUELA PRESSAO 3/4 ZN 1K01584		01
04	0503010014	PORCA SEXTAVADA 3/4 UNC (PESADA) G.5 ZN		01
05	0501053885	RODA DIANT S/BRACO RC2/E 2600 LSL		01
05A	0511063509	RODA 358 X 215 RC2/E 2600 LSL		01
05B	0531014502	LUVA 22 X 27 X 133,90 RC2/E 2600LSL		01
05C	0503010269	ROL 6204		04
05D	0521010487	LUVA ENC RO		02
05E	0503010268	RET 00262-B		02
05F	0511014254	PORTA PO RC		02
05G	0551011854	EIXO RODA OSC TRAS RC2/E 3100 RR		01
05H	0503011442	ARRUELA PRESSAO 3/4 SA		01
05I	0503010014	PORCA SEXTAVADA 3/4 UNC (PESADA) G.5 ZN		01
05J	0503010002	GRAXEIRA 1800		01
06	0541018559	PINO REG RODA DIANT RC2E 3100 RR		01
07	0503030012	CUPILHA 4 X 88		01
08	1882970002	GRAXA SABAO LITIO NLGI2-EP 1J27010		01Kg



Item	Código	Descrição	Ver Pág.	QT
01	0503010002	GRAXEIRA 1800		01
02	0503010013	PORCA SEXTAVADA 5/8 UNC G.5 ZN		02
03	0503010027	ARRUELA PRESSAO 5/8 ZN 1K01574		02
04	0503010795	PARAFUSO 5/8 UNC X 7 C S G.5 ZN		02
05	0503010962	PARAFUSO 5/8 UNC X 1.1/4 C S G.5 ZN		01
06	0511065664	GARFO RODA TRASEIRA RC2/E 2600 LSL		01
07	0511013239	ARRUELA LISA 38,50 X100 X 3,0 RC ZN		01
08	0511010721	ARRUELA LISA 17 X 60 X 6,30 ZN		01
09	0501053885	RODA DIANT S/BRACO RC2/E 2600 LSL		01
09A	0511063509	RODA 358 X 215 RC2/E 2600 LSL		01
09B	0503010268	RET 00262-B		02
09C	0503010269	ROL 6204		04
09D	0503011442	ARRUELA PRESSAO 3/4 SA		01
09E	0503010014	PORCA SEXTAVADA 3/4 UNC (PESADA) G.5 ZN		01
09F	0503010002	GRAXEIRA 1800		01
09G	0531014502	LUVA 22 X 27 X 133,90 RC2/E 2600LSL		01
09H	0551011854	EIXO RODA OSC TRAS RC2/E 3100 RR		01
09I	0521010487	LUVA ENC RO		02
09J	0511014254	PORTA PO RC		02
10	0521065281	SUPT RODA RO2 3101		01
11	1882970002	GRAXA SABAO LITIO NLGI2-EP 1J27010		02



CIVEMASA

www.civemasa.com.br



Publicações Técnicas | Elaboração e Revisão

ALESSANDRA PATRICIA KAWAHARA CARRILI