

# CATALOGO DE PARTES

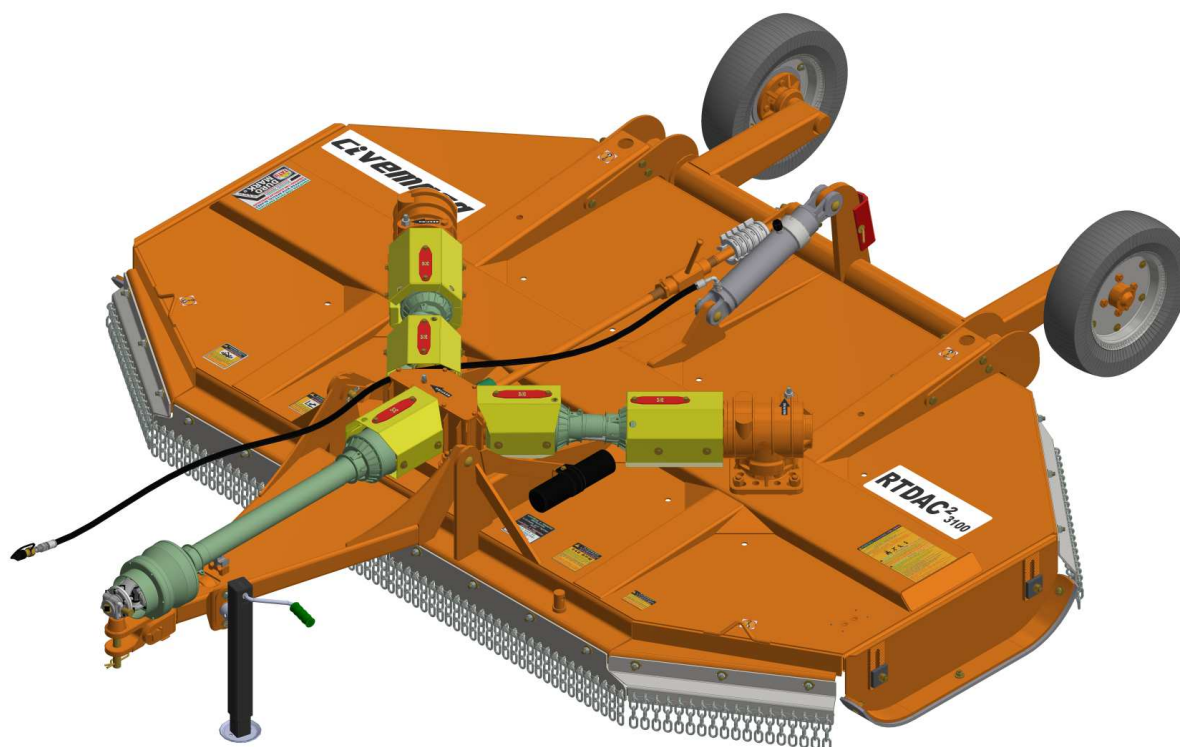
## CORTADORAS ROTATIVAS

**Código:**

0501092804

**Producto:**

RTDAC2 3100



**Serie:**

S-0516

**Revisión:**

00

**Fecha de Revisión:**

AGOSTO/2020




# PRODUCTOS

Código	Descripción
0121670008	RTDAC2 3100 C/R C/P S-0516

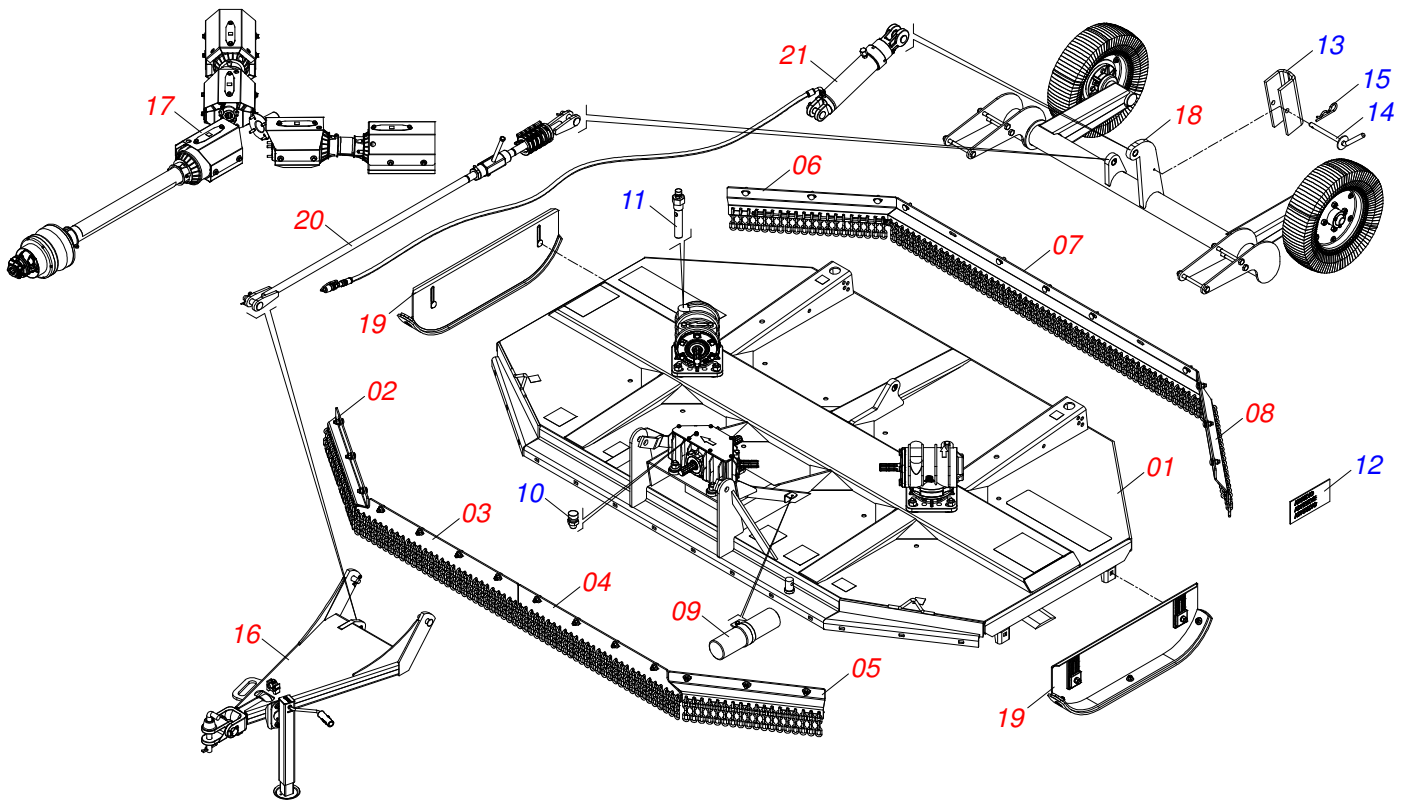
## ATENCIÓN: IMPORTANTE

Civemasa se reserva el derecho de perfeccionar y/o cambiar las características técnicas de sus productos, sin previo aviso y sin la obligación de proceder con los ya comercializados y sin conocimiento previo del revendedor o consumidor.

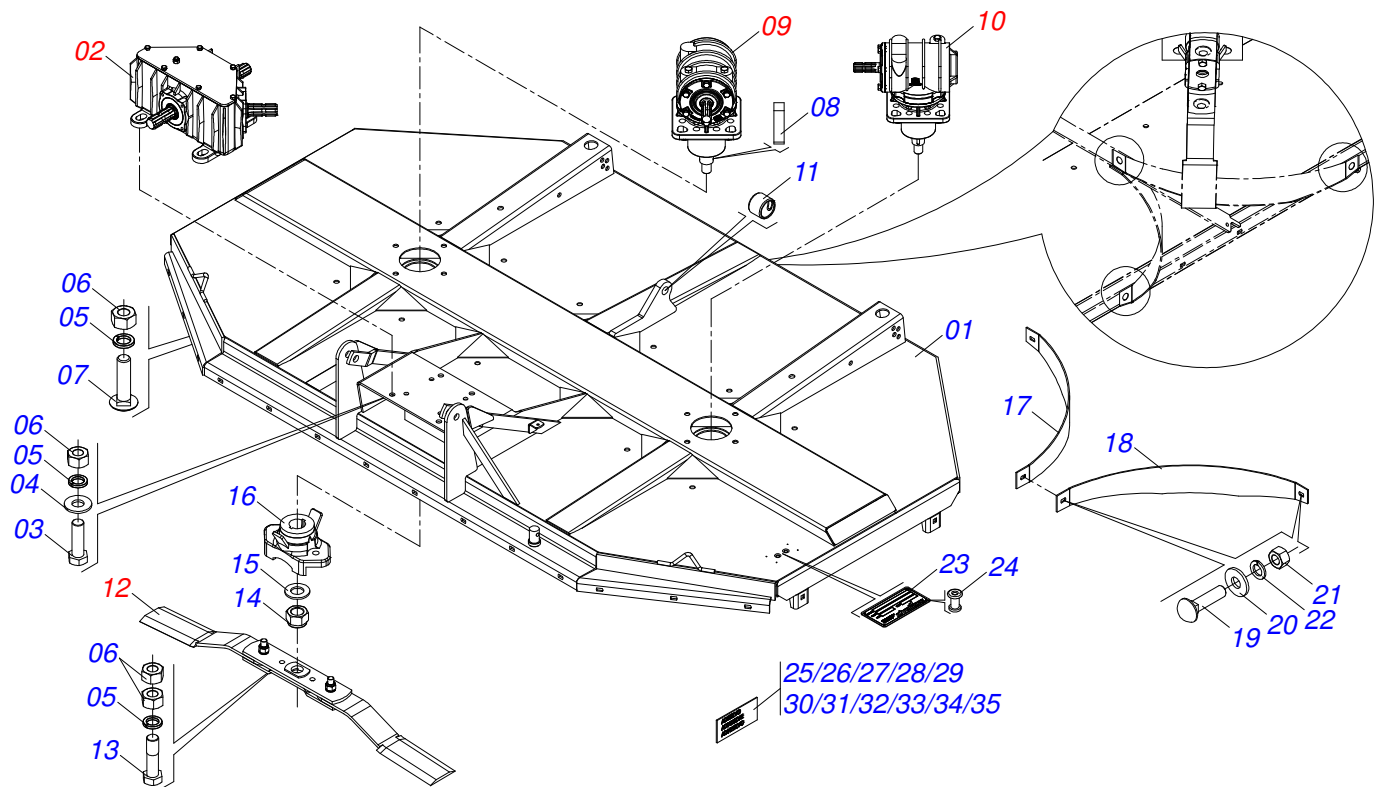


# ÍNDICE

0909099198	CHASIS COMPLETO	.....	1
0521057753	CHASIS SEMISAMBLEADO	.....	2
0501044074	CAJA DEL DISTRIBUIDOR TRIPLO	.....	3
0511042527	MULTIPLICADOR DERECHO	.....	4
0511042525	MULTIPLICADOR IZQUIERDO	.....	5
0501056330	SOPORT CUCHILLAS 340	.....	6
0511059918	PROTECCIÓN DE CADENA DELANTERA DERECHA	.....	7
0511059916	PROTECCIÓN DE CADENA DELANTERA DERECHA CENTRAL	.....	8
0511059915	PROTECCIÓN DE CADENA DELANTERA CENTRAL IZQUIERDA	.....	9
0511059921	PROTECCIÓN DE CADENA DELANTERA IZQUIERDA	.....	10
0511059914	PROTECCIÓN DE CADENA TRASERA DERECHA	.....	11
0521055540	PROTECCIÓN DE CADENA TRASERA CENTRAL	.....	12
0511059913	PROTECCIÓN DE CADENA TRASERA IZQUIERDA	.....	13
0521057754	CONJUNTO PUERTA MANUAL	.....	14
0909099194	CONJUNTO CABEZAL COMPLETO	.....	15
0501053006	CABEZAL CON ENGANCHE TRACTOR	.....	16
0503062157	GATO COMPLETO	.....	17
0909099195	CONJUNTO CARDAN COMPLETO	.....	18
0501049129	CARDAN 60 X 800	.....	19
0909099201	CONJUNTO CUBIERTAS PROTECCIÓN DEL CARDAN	.....	20
0909099196	CONJUNTO RUEDAS COMPLETO	.....	21
0511055573	TRANSPORTE DE RUEDAS CON CUBO	.....	22
0501043559	RUEDA SEGMENTADA 525	.....	23
0909099197	CONJUNTO PATÍN	.....	24
0909099199	CONJUNTO VARILLA COMPLETO	.....	25
0909099200	CONJUNTO CIRCUITO HIDRAULICO	.....	26
0511058441	CILINDRO HIDRAULICO 44,45 X 85,70 X 540 X 179	.....	27
0501053834	ACOPLAMIENTO RAPIDO MACHO AGRICOLA CON TAPA - 1/2 NPT	.....	28

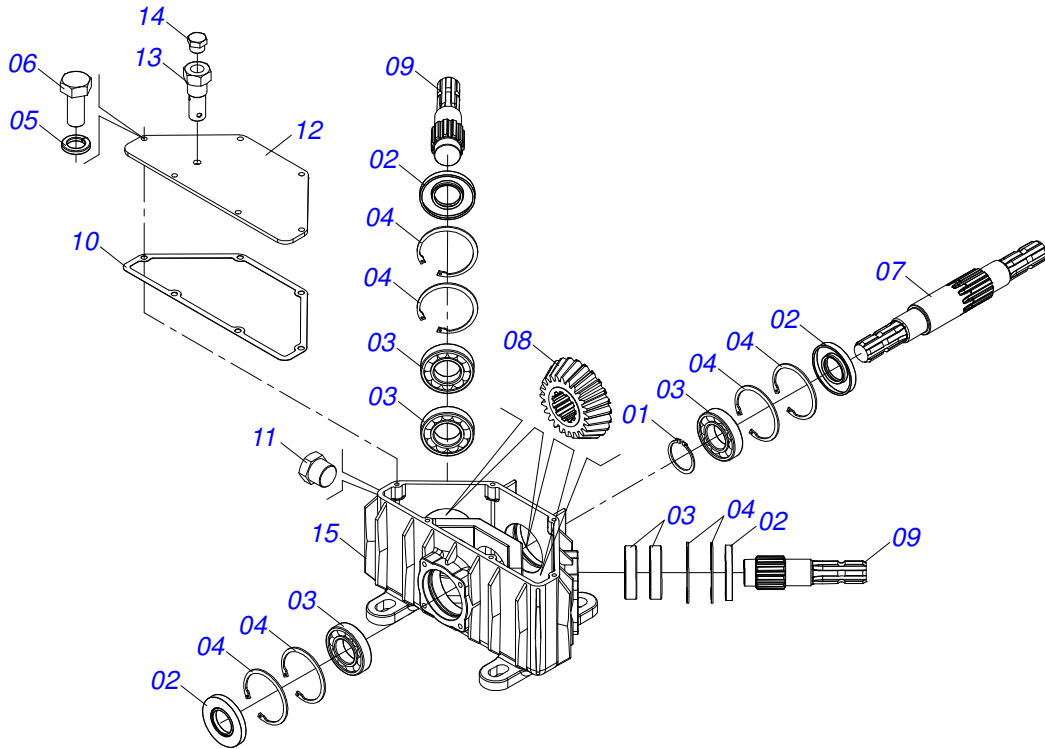


Artículo	Código	Descripción	Ver Pág.	QT
01	0521057753	CHASIS SEMISAMBLEADO	2	01
02	0511059918	PROTECCIÓN DE CADENA DELANTERA DERECHA	7	01
03	0511059916	PROTECCIÓN DE CADENA DELANTERA DERECHA CENTRAL	8	01
04	0511059915	PROTECCIÓN DE CADENA DELANTERA CENTRAL IZQUIERDA	9	01
05	0511059921	PROTECCIÓN DE CADENA DELANTERA IZQUIERDA	10	01
06	0511059914	PROTECCIÓN DE CADENA TRASERA DERECHA	11	01
07	0521055540	PROTECCIÓN DE CADENA TRASERA CENTRAL	12	01
08	0511059913	PROTECCIÓN DE CADENA TRASERA IZQUIERDA	13	01
09	0521057754	CONJUNTO PUERTA MANUAL	14	01
10	0503010325	VALVULA VCA-118		01
11	0501110186	INDICADOR NIVEL MENOR ACEITE		02
12	0503033647	EMBLEMA APROBADO		01
13	0521014258	TRABA TORNILLO		01
14	0501068994	EJE TRABA 8,30 X 78		01
15	0503030168	PASADOR ABIERTO 3 X 50		01
16	0909099194	CONJUNTO CABEZAL COMPLETO	15	01
17	0909099195	CONJUNTO CARDAN COMPLETO	18	01
18	0909099196	CONJUNTO RUEDAS COMPLETO	21	01
19	0909099197	CONJUNTO PATÍN	24	01
20	0909099199	CONJUNTO VARILLA COMPLETO	25	01
21	0909099200	CONJUNTO CIRCUITO HIDRAULICO	26	01

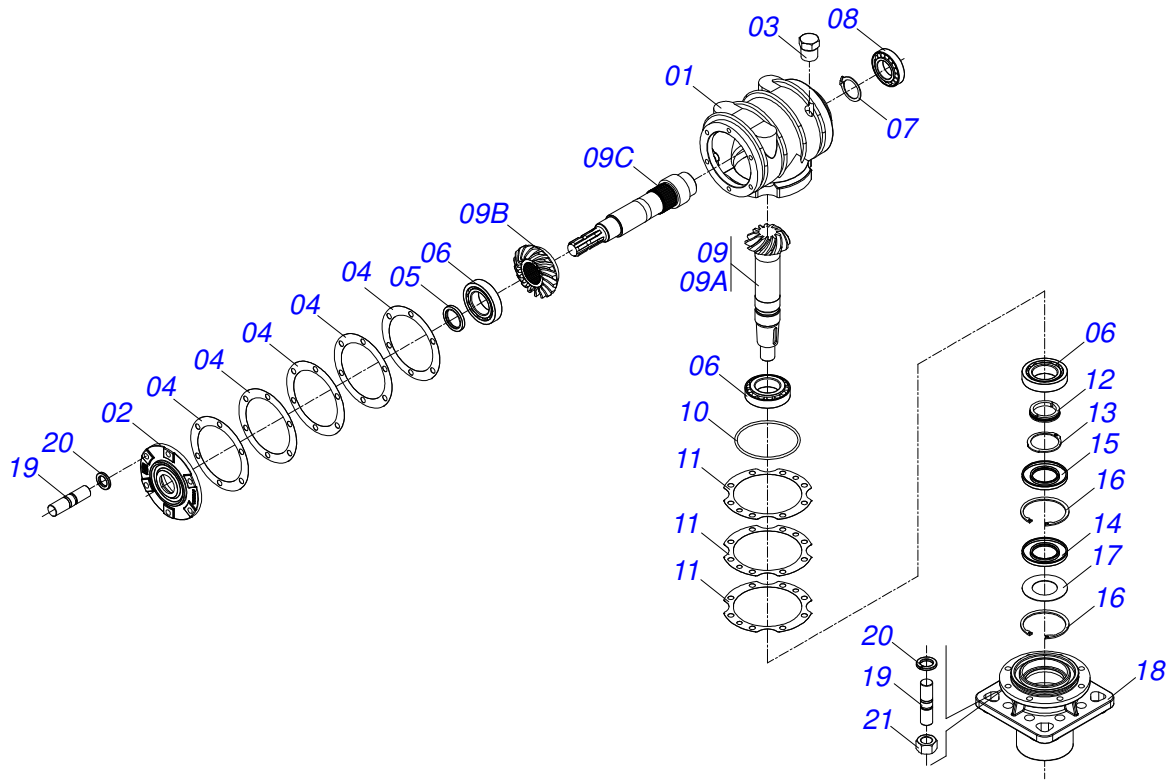


Artículo	Código	Descripción	Ver Pág.	QT
01	0521069397	CHASIS		01
02	0501044074	CAJA DEL DISTRIBUIDOR TRIPLO	3	01
03	0501010125	TORNILLO 3/4" UNC X 2.1/2"		04
04	0501010322	ARANDELA PLANA 20.50 X 46 X 4.75		04
05	0503011442	ARANDELA PRESION 3/4"		16
06	0503010014	TUERCA 3/4" UNC		20
07	0503017867	TORNILLO 3/4 UNC X 4.1/2 CAPQ G.7 ZN		08
08	0501010536	CHAVETA CUADRADO		04
09	0511042527	MULTIPLICADOR DERECHO	4	01
10	0511042525	MULTIPLICADOR IZQUIERDO	5	01
11	0511019921	BUJE 32,50 X 3,05 X 25,40		01
12	0501056330	SOPORT CUCHILLAS 340	6	02
13	0503010901	TORNILLO 3/4 UNC X3.1/2		04
14	0503010817	TUERCA 1.1/4		02
15	0501017779	ARANDELA PLANA		02
16	0502012453	BRIDA SOPORTE		02
17	0571016768	ESPARRAMADOR		01
18	0571016769	ESPARRAMADOR		01
19	0501010243	TORNILLO 1/2" BSW X 1.1/2"		03
20	0511017302	ARANDELA PLANA 13.5 X 32.5 X 3.00		03
21	0503012682	TUERCA HEXAGONAL BSW 1/2"		03
22	0503011440	ARANDELA PRESION		03
23	0503034004	ETIQUETA DE IDENTIFICACIÓN DE ALUMINIO		01
24	0503010001	REMACHE POP		04
25	0503034078	ETIQUETA ADHESIVA PUNTOS DE ELEVACIÓN		04
26	0503032949	ETIQUETA ADHESIVA		01
27	0503032534	ETIQUETA ADHESIVA		01
28	0503031932	ETIQUETA ADHESIVA		01
29	0503031930	ETIQUETA ADHESIVA		01
30	0503031929	ETIQUETA ADHESIVA		01
31	0503031428	ETIQUETA ADHESIVA ATENCIÓN		01

Artículo	Código	Descripción	Ver Pág.	QT
32	0503031427	ETIQUETA ADHESIVA ATENCIÓN		01
33	0503031127	ETIQUETA ADHESIVA RESPIRO		03
34	0503035125	ADHESIVO		01
35	0503033242	ADHESIVO		01

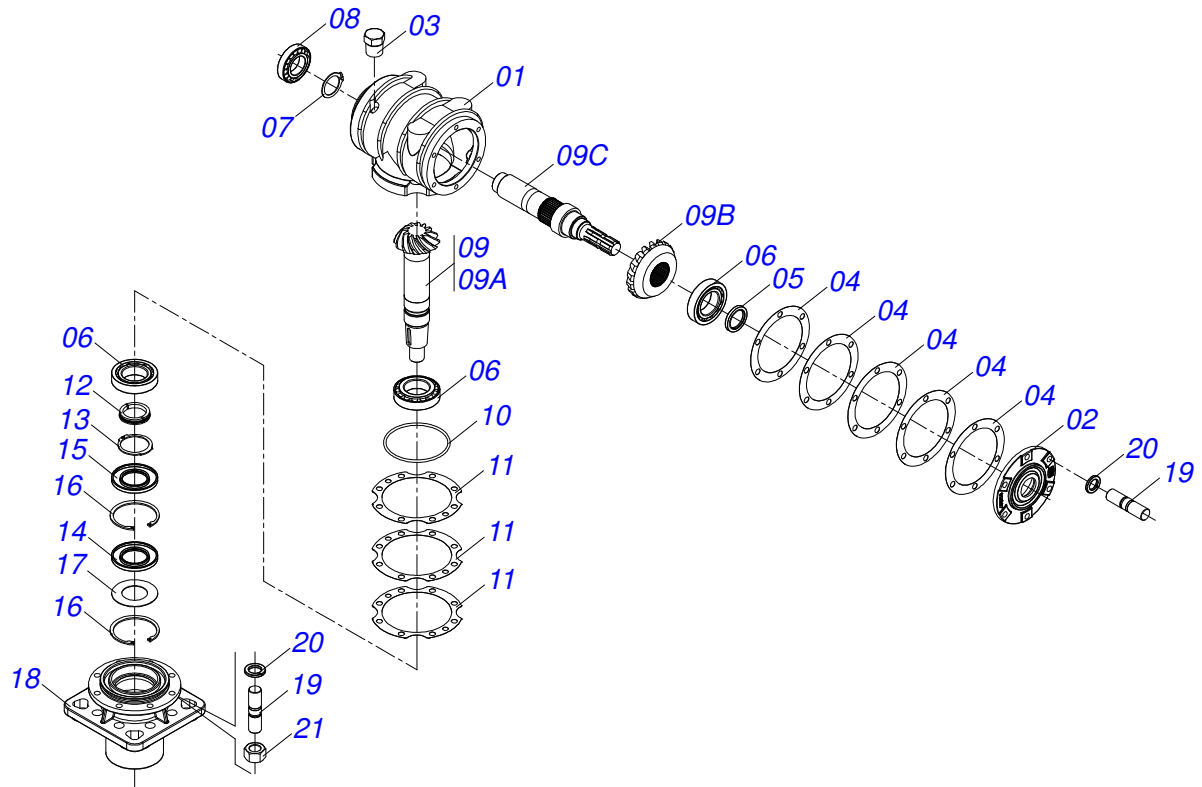


Artículo	Código	Descripción	Ver Pág.	QT
01	0503010372	ANILLO TENSOR 501050 (PARA EJE)	01	
02	0503010818	RETENES 02675-BRG	04	
03	0503011095	RODAMIENTO 6208	06	
04	0503011100	ANILLO TENSOR 502080 (PARA EJE)	08	
05	0503011444	ARANDELA PRESION	06	
06	0503010240	TORNILLO 5/16" UNC X 3/4"	06	
07	0503030631	EJE CENTRAL	01	
08	0503030632	ENGRANAJE CONICA 24Z	03	
09	0503030633	EJE LATERAL	02	
10	0503030656	EMPAQUETADURA 351 X 155 X 0,8	01	
11	0503010856	TAPON R3/8" BSPT	01	
12	0511011206	TAPA CAJA	01	
13	0511013020	ADAPTADOR RESPIRO 38	01	
14	0511017907	TAPON 1/8 BSPT X 6	01	
15	0502010861	CAJA DISTRIBUIDOR	01	
16	3402301247	OLEO MINERALES	02Lts	

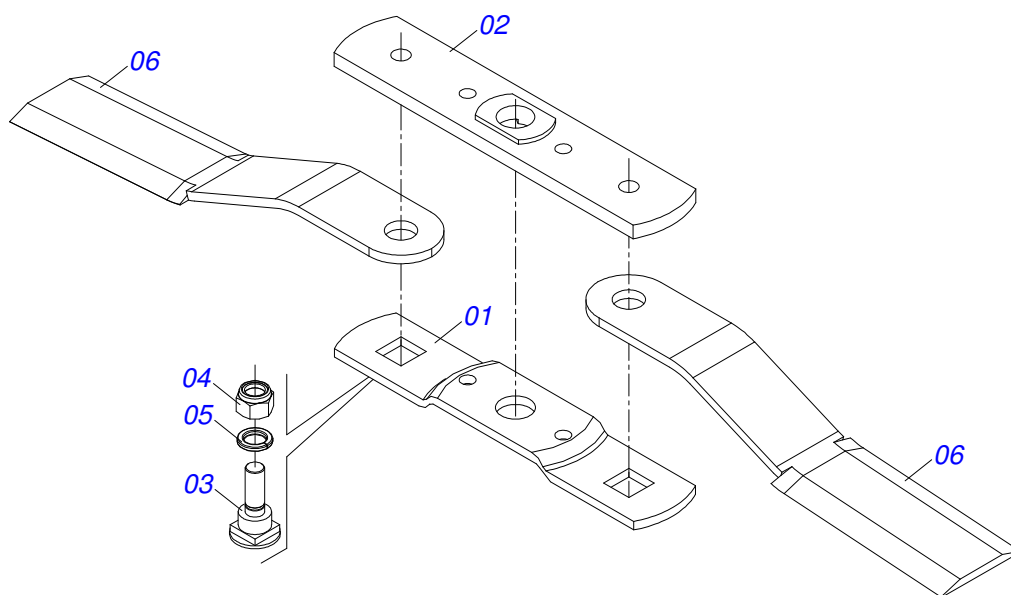


Artículo	Código	Descripción	Ver Pág.	QT
01	0502012204	CAJA MULTIPLIC VELOC DERECHA	01	
02	0502012203	TAPA MULTIPLICADOR DERECHO	01	
03	0503031604	TAPON 1/2 BSP	02	
04	0503030783	EMPAQUETADURA 180 X 136 X 0,2	05	
05	0503012103	RENTENS 5301	01	
06	0503012418	RODAMIENTO 32211	03	
07	0503014772	ANILLO TENSOR 501056 (PARA EJE)	01	
08	0503010750	RODAMIENTO 30209	01	
09	0503061699	CONJUNTO CADENA	01	
09A	0503031917	ENGRANAJE CONICA 12Z	01	
09B	0503031918	ENGRANAJE CONICA 18Z	01	
09C	0503032058	EJE SUPERIOR	01	
10	0503010286	ANILLO O'RING 2-355 N 3006-9B	01	
11	0503030785	EMPAQUETADURA 200 X 151 X 0,2	03	
12	0531019302	ANILLO TRABA	01	
13	0503012311	ANILLO RENO 501065	01	
14	0503013201	RETENES ARCA 6016 BRG	01	
15	0503013211	RETENES ARCA 6016 BRG	01	
16	0503011420	ANILLO TENSOR 502100 (PARA EJE)	02	
17	0531018823	ARANDELA PLANA	01	
18	0502012206	CUBO INFERIOR ALTO	01	
19	0503030084	ESPARRAGO 1/2"NC X 1/2"NF X 50	14	
20	0503011440	ARANDELA PRESION	14	
21	0503010028	TUERCA 1/2" UNF	14	
22	3402301247	OLEO MINERALES	03	

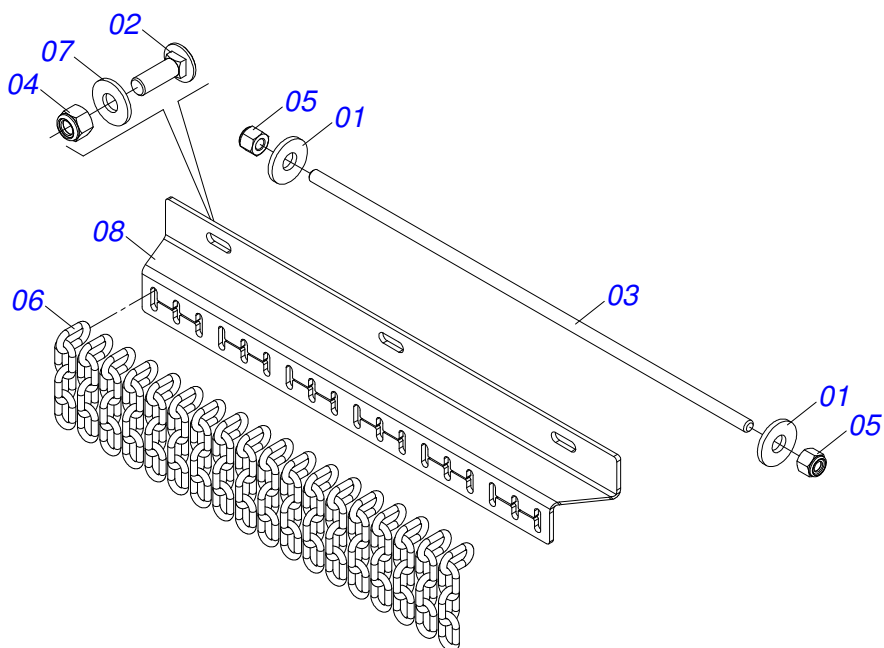




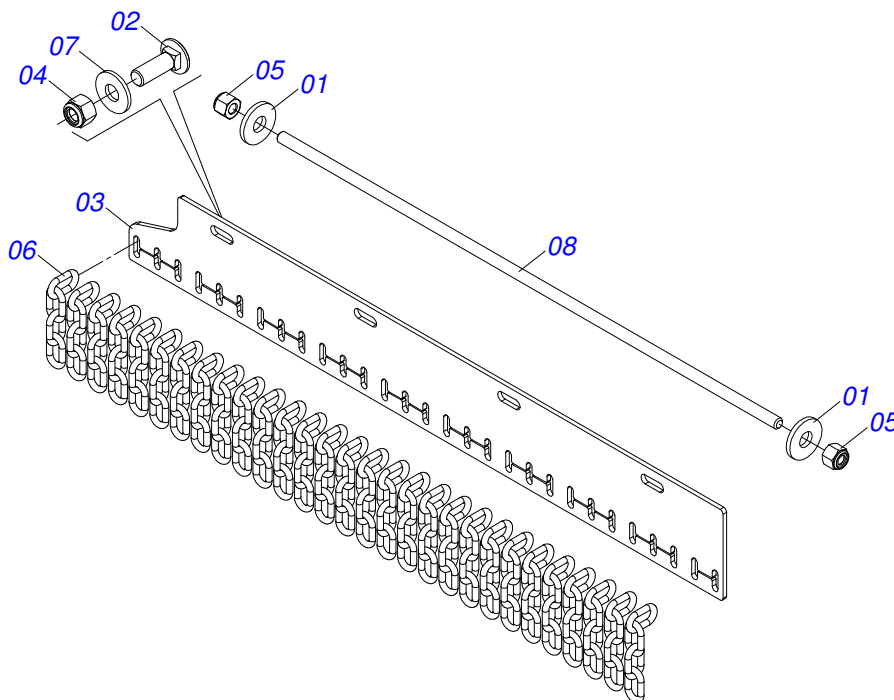
Artículo	Código	Descripción	Ver Pág.	QT
01	0502012205	MULTIPLICADOR CAJA	01	01
02	0502012207	TAPA MULTIPLICADOR DERECHO	01	01
03	0503031604	TAPON 1/2 BSP	01	01
04	0503030783	EMPAQUETADURA 180 X 136 X 0,2	05	05
05	0503012103	RENTENS 5301	01	01
06	0503012418	RODAMIENTO 32211	03	03
07	0503014772	ANILLO TENSOR 501056 (PARA EJE)	01	01
08	0503010750	RODAMIENTO 30209	01	01
09	0503061698	CONJUNTO CORONA PIÑON 12Z EJE IZQUIERDO	01	01
09A	0503031917	ENGRANAJE CONICA 12Z	01	01
09B	0503031918	ENGRANAJE CONICA 18Z	01	01
09C	0503032043	EJE SUPERIOR	01	01
10	0503010286	ANILLO O'RING 2-355 N 3006-9B	01	01
11	0503030785	EMPAQUETADURA 200 X 151 X 0,2	03	03
12	0531019302	ANILLO TRABA	01	01
13	0503012311	ANILLO RENO 501065	01	01
14	0503013201	RETENES ARCA 6016 BRG	01	01
15	0503013211	RETENES ARCA 6016 BRG	01	01
16	0503011420	ANILLO TENSOR 502100 (PARA EJE)	02	02
17	0531018823	ARANDELA PLANA	01	01
18	0502012206	CUBO INFERIOR ALTO	01	01
19	0503030084	ESPARRAGO 1/2"NC X 1/2"NF X 50	14	14
20	0503011440	ARANDELA PRESION	14	14
21	0503010028	TUERCA 1/2" UNF	14	14
22	3402301247	OLEO MINERALES	03	03



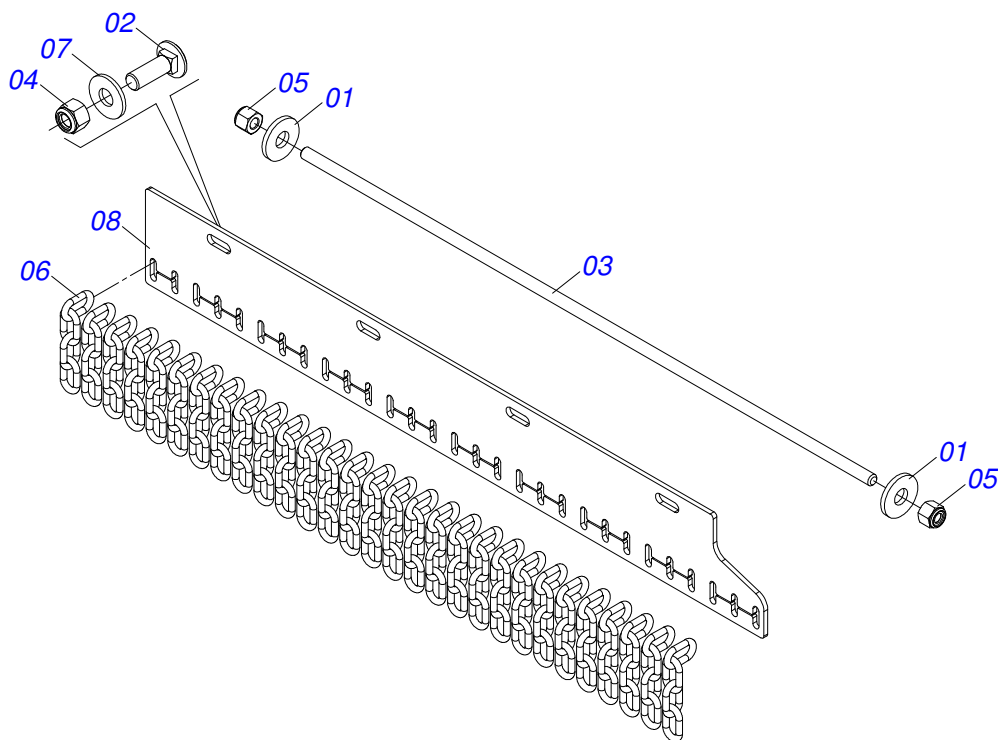
Artículo	Código	Descripción	Ver Pág.	QT
01	0561017368	SOPORTE INFERIOR CUCHILLAS		01
02	0561017308	BASE SUPERIOR SOPORTE		01
03	0511019000	TORNILLO		02
04	0503010812	TUERCA 7/8		02
05	0503011447	ARANDELA PRESION		02
06	0622400051	CUCHILLAS 622 100 X 12 CD		02



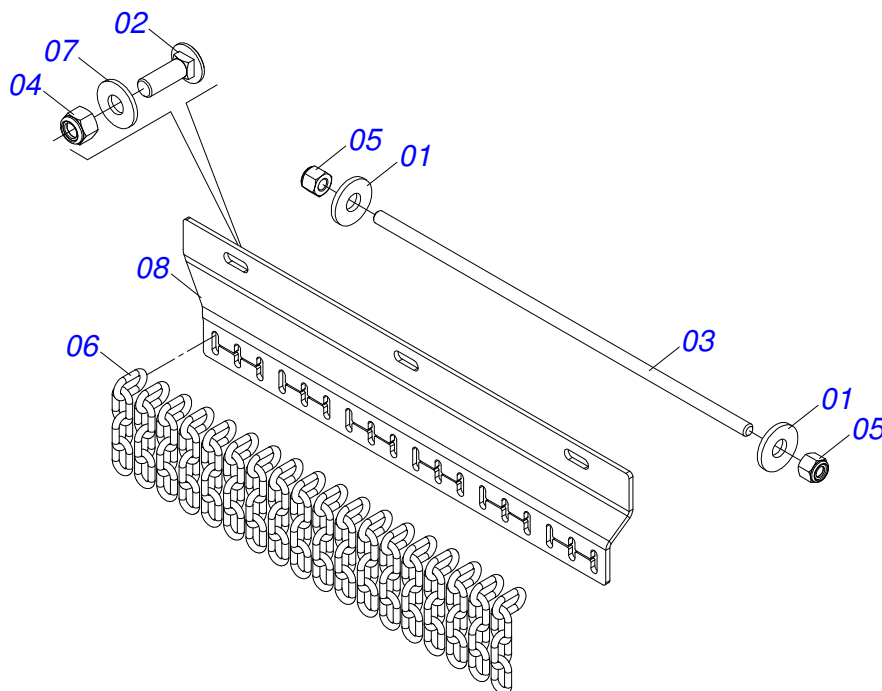
Artículo	Código	Descripción	Ver Pág.	QT
01	0501010984	ARANDELA PLANA		02
02	0501011600	TORNILLO 1/2" BSW X 1.1/4"		03
03	0581013059	BARRA PROTECCIÓN DE CADENAS		01
04	0503012682	TUERCA HEXAGONAL BSW 1/2"		03
05	0503013759	TUERCA		02
06	0511011774	CADENA 8,00 X 4 ESLABON		18
07	0511017302	ARANDELA PLANA 13.5 X 32.5 X 3.00		03
08	0581013058	CUERPO PROTECCIÓN DE CADENA DELANTERA DERECHA		01



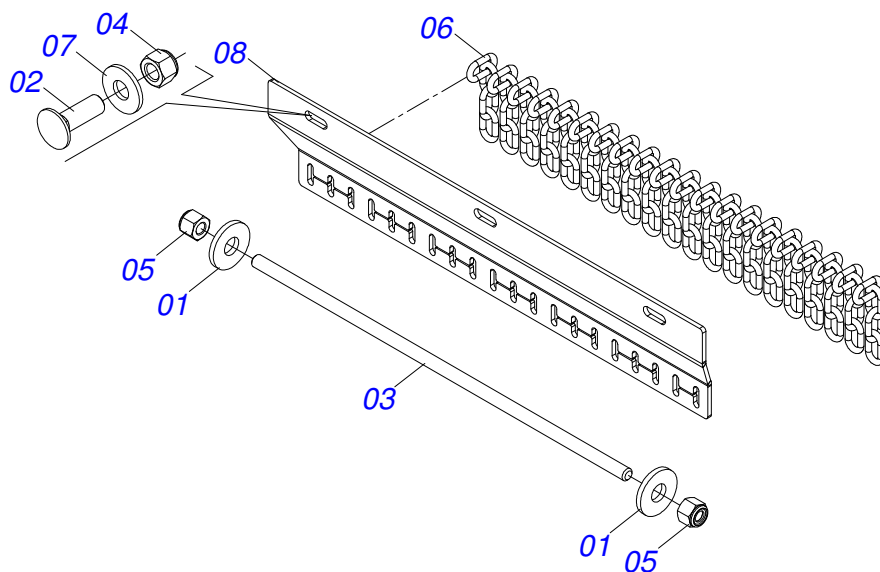
Artículo	Código	Descripción	Ver Pág.	QT
01	0501010984	ARANDELA PLANA		02
02	0501011600	TORNILLO 1/2" BSW X 1.1/4"		04
03	0581013056	CUERPO PROTECCIÓN DE CADENA DELANTERA CENTRAL		01
04	0503012682	TUERCA HEXAGONAL BSW 1/2"		04
05	0503013759	TUERCA		02
06	0511011774	CADENA 8,00 X 4 ESLABON		29
07	0511017302	ARANDELA PLANA 13.5 X 32.5 X 3.00		04
08	0581013057	BARRA PROTECCIÓN DE CADENA		01



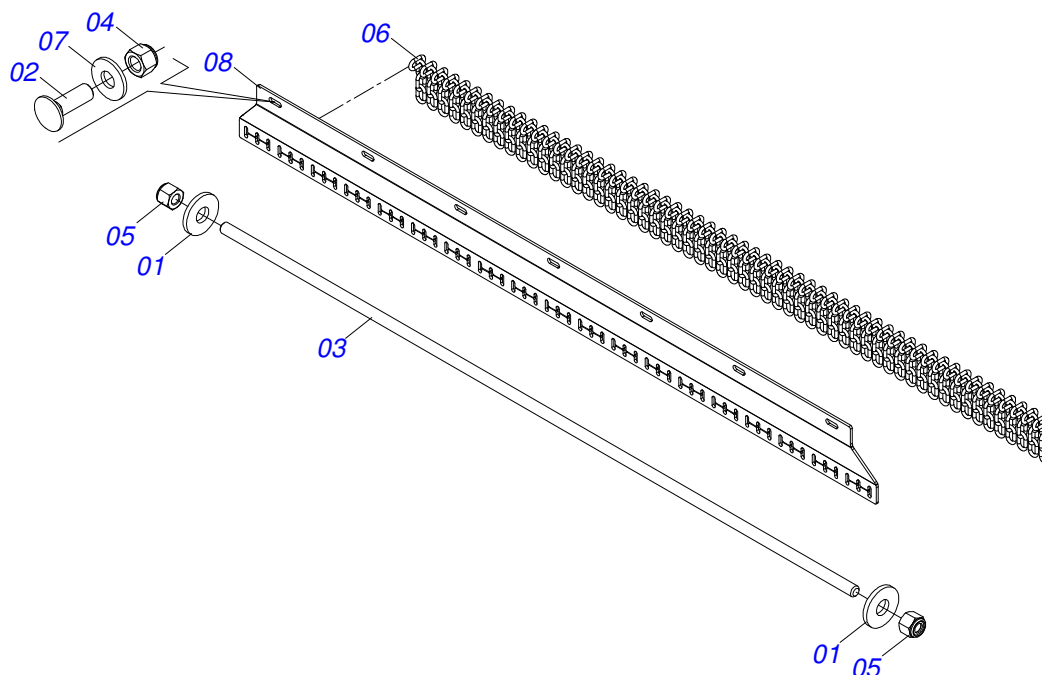
Artículo	Código	Descripción	Ver Pág.	QT
01	0501010984	ARANDELA PLANA		02
02	0501011600	TORNILLO 1/2" BSW X 1.1/4"		04
03	0581013057	BARRA PROTECCIÓN DE CADENA		01
04	0503012682	TUERCA HEXAGONAL BSW 1/2"		04
05	0503013759	TUERCA		02
06	0511011774	CADENA 8,00 X 4 ESLABON		29
07	0511017302	ARANDELA PLANA 13.5 X 32.5 X 3.00		04
08	0581013056	CUERPO PROTECCIÓN DE CADENA DELANTERA CENTRAL		01



Artículo	Código	Descripción	Ver Pág.	QT
01	0501010984	ARANDELA PLANA		02
02	0501011600	TORNILLO 1/2" BSW X 1.1/4"		03
03	0581013059	BARRA PROTECCIÓN DE CADENAS		01
04	0503012682	TUERCA HEXAGONAL BSW 1/2"		03
05	0503013759	TUERCA		02
06	0511011774	CADENA 8,00 X 4 ESLABON		18
07	0511017302	ARANDELA PLANA 13.5 X 32.5 X 3.00		03
08	0581013060	CUERPO PROTECCIÓN DE CADENA DELANTERA IZQUIERDA		01

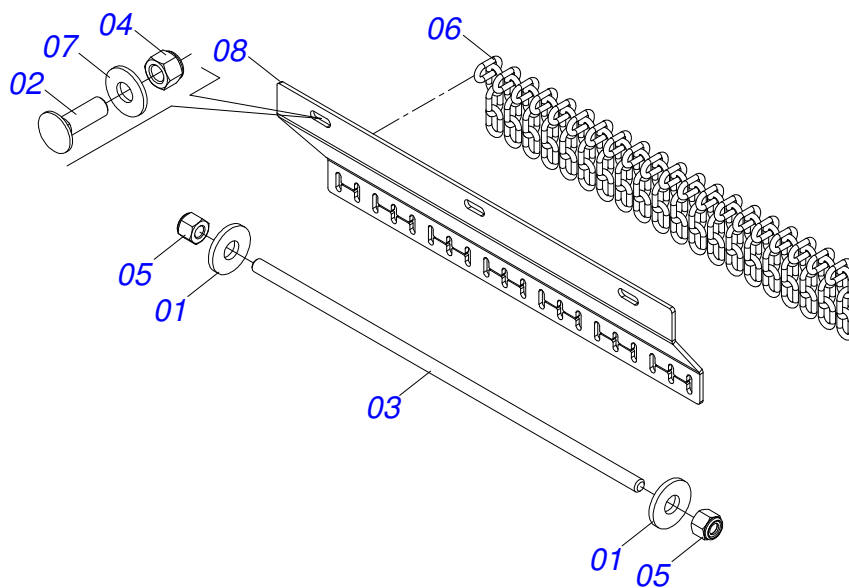


Artículo	Código	Descripción	Ver Pág.	QT
01	0501010984	ARANDELA PLANA	02	
02	0501011600	TORNILLO 1/2" BSW X 1.1/4"	03	
03	0581014039	BARRA PROTECCIÓN DE CORRIENTE (725)	01	
04	0503012682	TUERCA HEXAGONAL BSW 1/2"	03	
05	0503013759	TUERCA	02	
06	0511011774	CADENA 8,00 X 4 ESLABON	20	
07	0511017302	ARANDELA PLANA 13.5 X 32.5 X 3.00	03	
08	0581013055	CUERPO PROTECCIÓN DE CADENA TRASERA DERECHA	01	

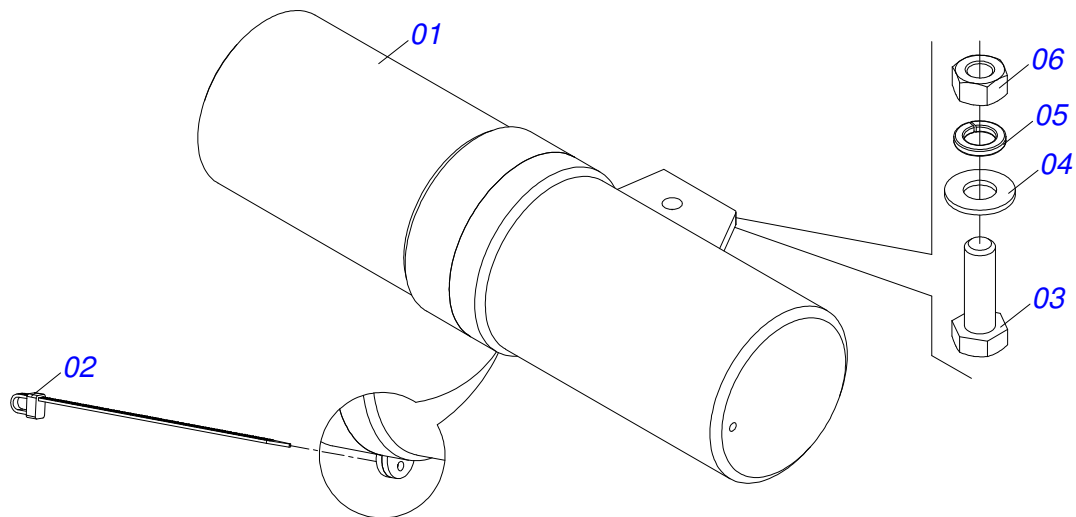


Artículo	Código	Descripción	Ver Pág.	QT
01	0501010984	ARANDELA PLANA		02
02	0501011600	TORNILLO 1/2" BSW X 1.1/4"		05
03	0581013043	BARRA PROTECCIÓN DE CADENA		01
04	0503012682	TUERCA HEXAGONAL BSW 1/2"		05
05	0503013759	TUERCA		02
06	0511011774	CADENA 8,00 X 4 ESLABON		57
07	0511017302	ARANDELA PLANA 13.5 X 32.5 X 3.00		05
08	0581013041	CUERPO PROTECCIÓN DE CADENA TRASERA CENTRAL		01

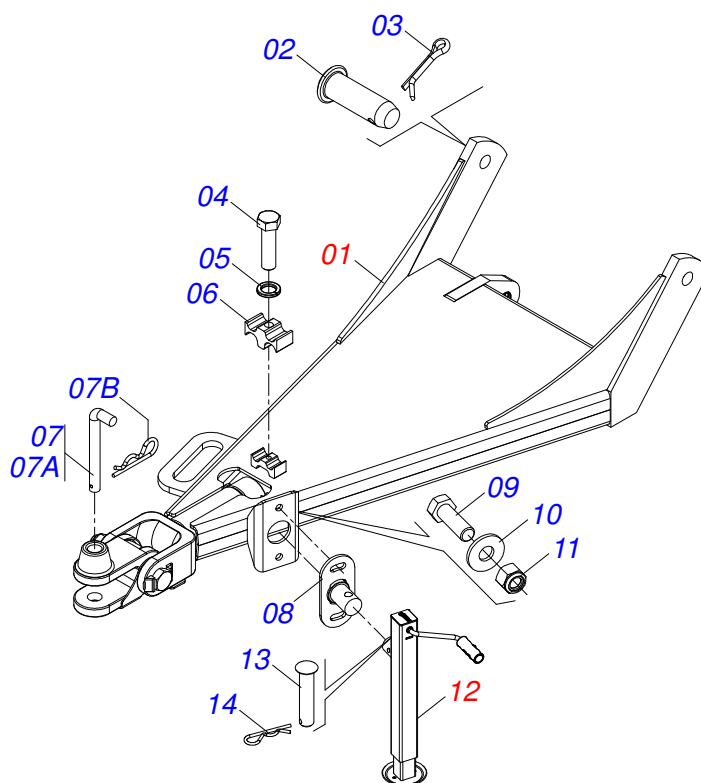




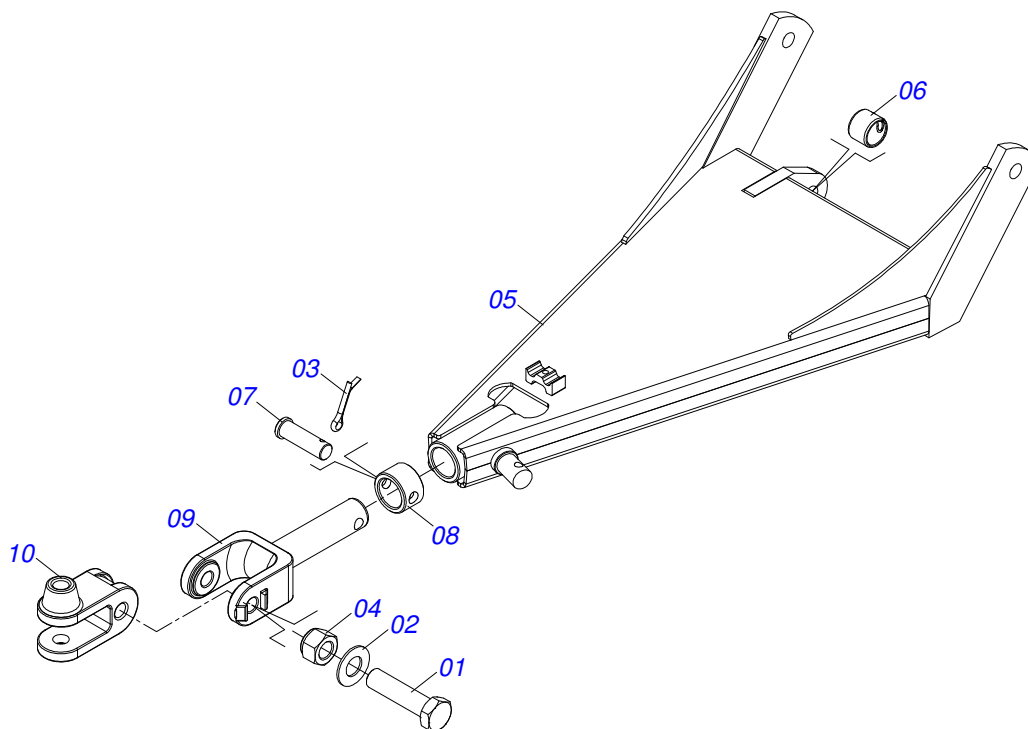
Artículo	Código	Descripción	Ver Pág.	QT
01	0501010984	ARANDELA PLANA		02
02	0501011600	TORNILLO 1/2" BSW X 1.1/4"		03
03	0581014039	BARRA PROTECCIÓN DE CORRIENTE (725)		01
04	0503012682	TUERCA HEXAGONAL BSW 1/2"		03
05	0503013759	TUERCA		02
06	0511011774	CADENA 8,00 X 4 ESLABON		20
07	0511017302	ARANDELA PLANA 13.5 X 32.5 X 3.00		03
08	0581013053	CUERPO PROTECCIÓN DE CADENA TRASERA IZQUIERDA		01



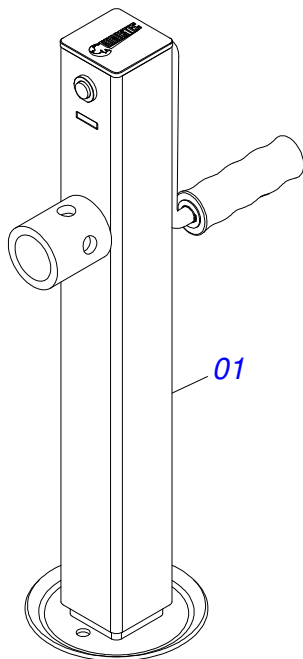
Artículo	Código	Descripción	Ver Pág.	QT
01	0503060100	COMPARTIMIENTO DEL MANUAL		01
02	0503010267	ABRAZADERA NYLON		01
03	0503010363	TORNILLO 5/16 UNC X 1		01
04	0501010694	ARANDELA PLANA		01
05	0503010179	ARANDELA PRESION		01
06	0503010337	TUERCA 5/16		01



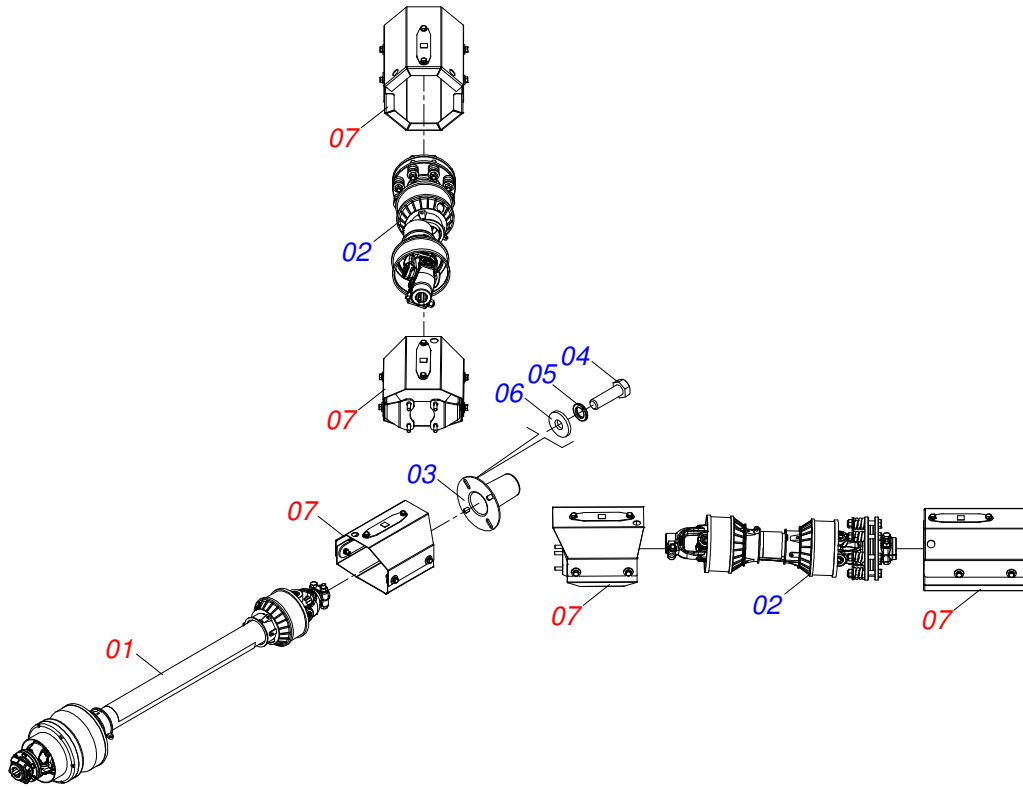
Artículo	Código	Descripción	Ver Pág.	QT
01	0501053006	CABEZAL CON ENGANCHE TRACTOR	16	01
02	0521010572	EJE UNION 25 X 75		02
03	0503010571	PASADOR ABIERTO 1/4" X 1.1/2"		02
04	0503012555	TORNILLO 7/16 UNC X 2 CS RT G.7 ZN		01
05	0503010180	ARANDELA PRESION 7/16"		01
06	0502012702	SOPORTE CUERPO PRESILHA		01
07	0501040343	CLAVIJA ENGANCHE COMPLETO		01
07A	0521010453	EJE UNION		01
07B	0503031035	PASADOR ABIERTO 6 X 88		01
08	0531060493	BRIDA MÓVIL FIJACIÓN DE APE		01
09	0503010920	TORNILLO 1/2 UNC X 1.1/2		02
10	0511017302	ARANDELA PLANA 13.5 X 32.5 X 3.00		02
11	0503010589	TUERCA 1/2" UNC		02
12	0503062157	GATO COMPLETO	17	01
13	0521010549	EJE UNION		01
14	0503030168	PASADOR ABIERTO 3 X 50		01



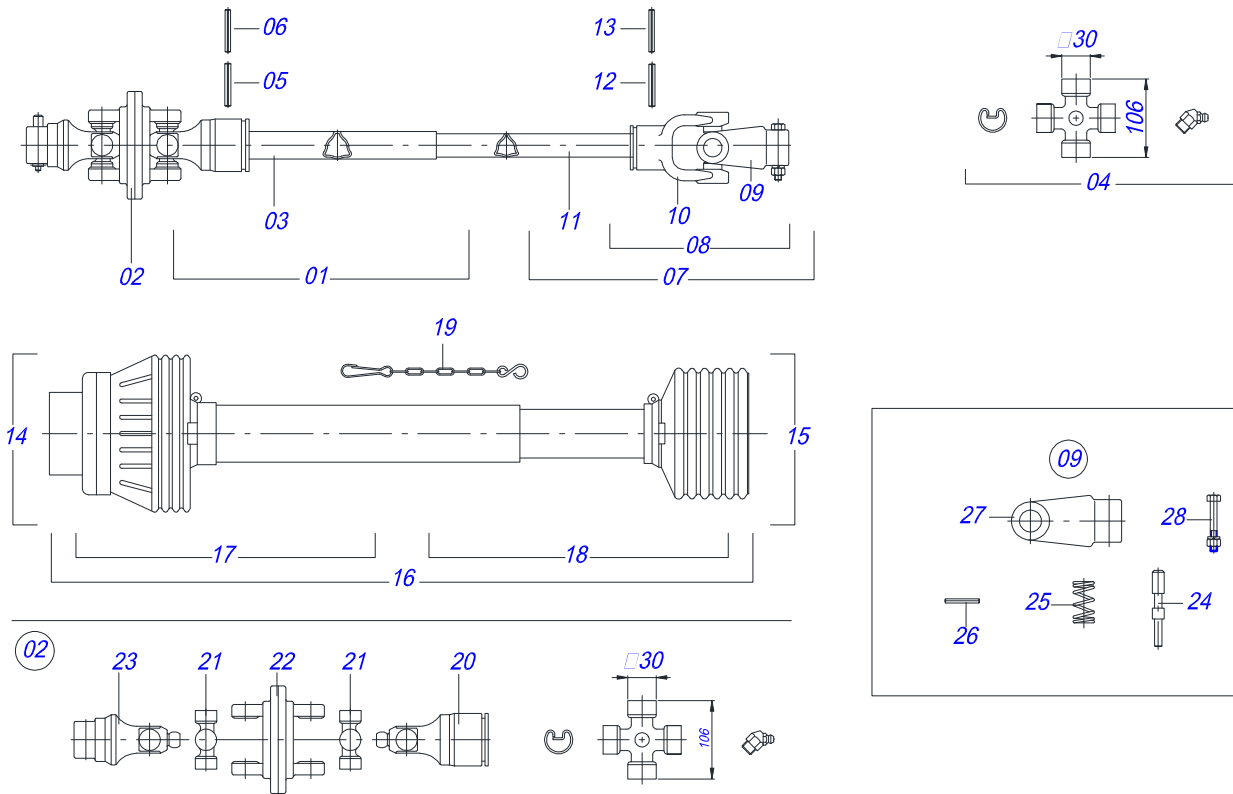
Artículo	Código	Descripción	Ver Pág.	QT
01	0501010060	TORNILLO 1 UNC X 6.1/3		01
02	0501810623	27 X 53 X 3.00 ARANDELA PLANA		01
03	0503010571	PASADOR ABIERTO 1/4" X 1.1/2"		01
04	0503018754	TUERCA		01
05	0511062049	CABEZAL		01
06	0511019921	BUJE 32,50 X 3,05 X 25,40		01
07	0521010639	EJE UNION		01
08	0521010681	BUJE ENGANCHE TRACTOR		01
09	1902040923	ENGANCHE GIRATORIO		01
10	1902040921	U ENGANCHE TRACTOR		01



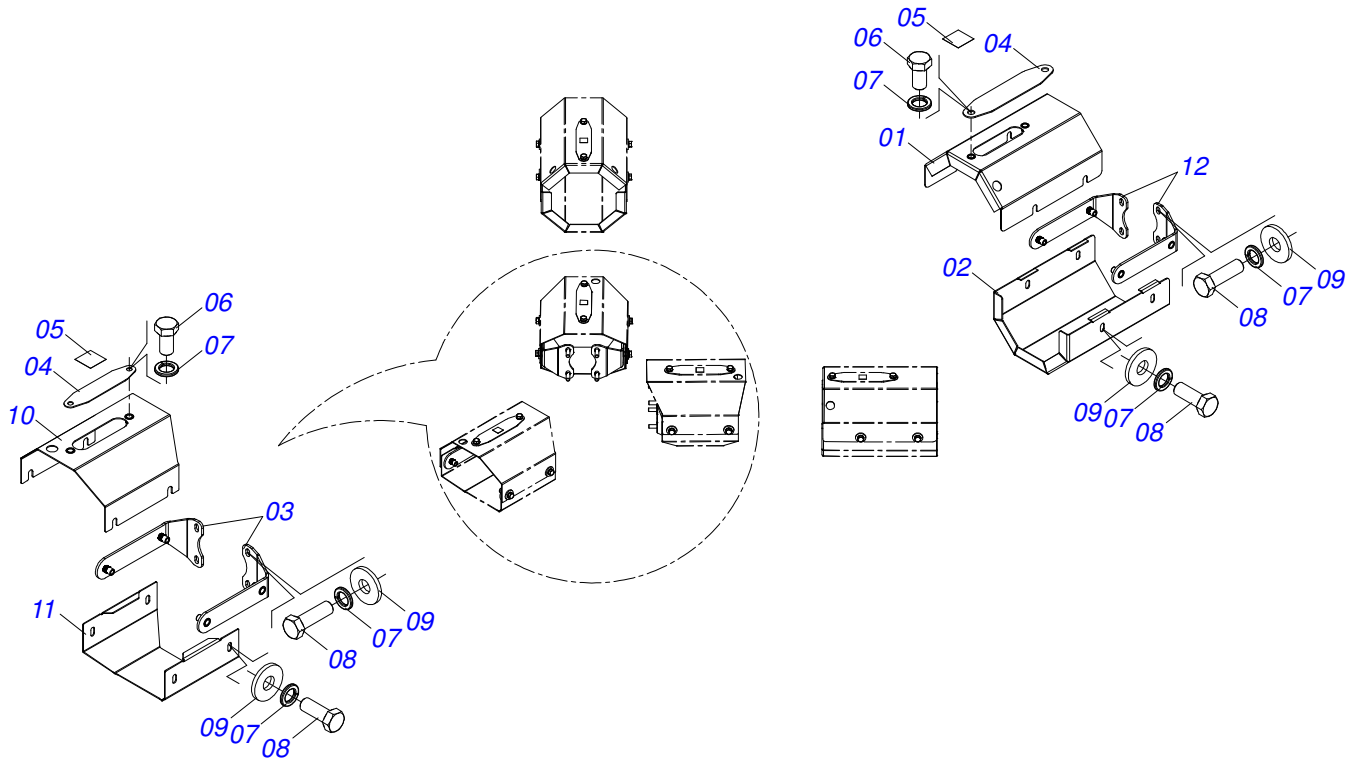
Artículo	Código	Descripción	Ver Pág.	QT
01	0503062157	GATO COMPLETO	17	01



Artículo	Código	Descripción	Ver Pág.	QT
01	0501049129	CARDAN 60 X 800	19	01
02	0503062281	CARDAN		02
03	0503034005	CUBIERTA DE PROTECCIÓN PARA EL EJE		01
04	0503010751	TORNILLO 3/8" UNC X 1.1/4"		04
05	0503010025	ARANDELA PRESION 3/8		04
06	0501010984	ARANDELA PLANA		04
07	0909099201	CONJUNTO CUBIERTAS PROTECCIÓN DEL CARDAN	20	01

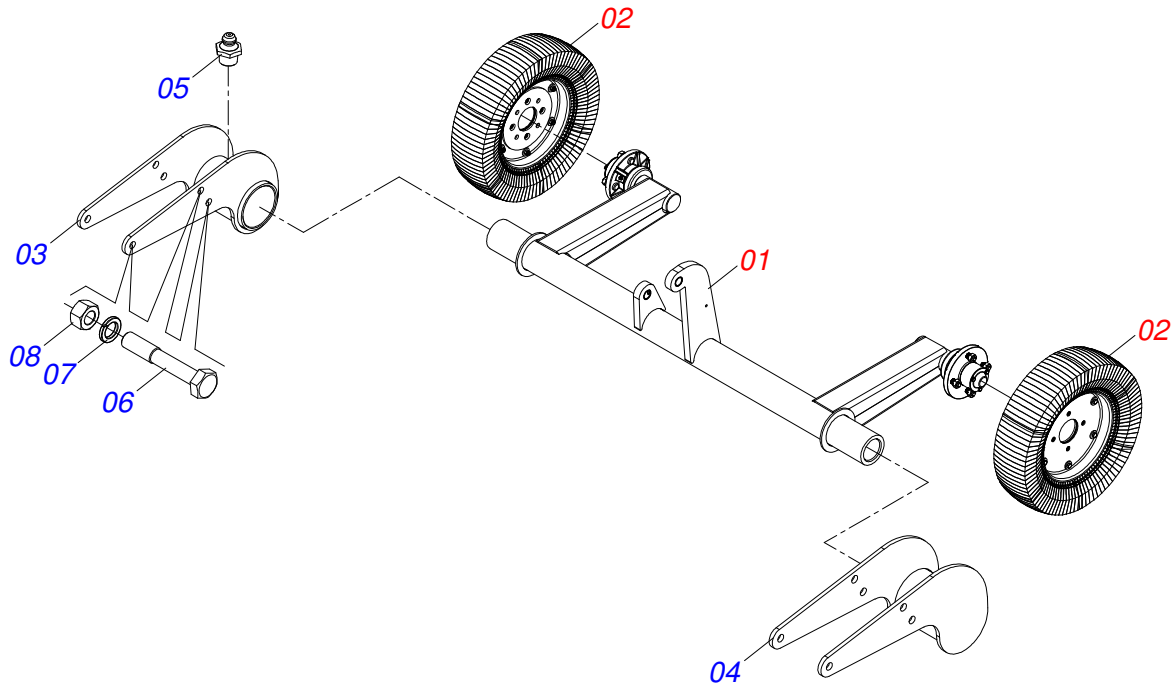


Artículo	Código	Descripción	Ver Pág.	QT
01	0501052544	JUNTA HOMOCINETICA C/ CUPLA EMBRA		01
02	0501052518	JUNTA HOMOCINETICA COMPLETA		01
03	0503012618	TUBO TRIAN HEMBRA 53,8X52,2X800		01
04	0503010837	CRUCETA CARDAN		01
05	0503010843	PASADOR TENSION 10 X 85		01
06	0503011878	PASADOR TENSION 6 X 85		01
07	0501052545	JUNTA UNIVERSAL C/ CRUZ Y EJE		01
08	0501052546	JUNTA UNIVERSAL		01
09	0501052516	TERMINAL T6-60 C/TORNILLO		01
10	0503012600	TERMINAL T3-60/CI52		01
11	0503012619	TUBO TRIAN MACHO 45,5X44,6X800		01
12	0503011069	PASADOR TENSION 10 X 70		01
13	0503011805	PASADOR TENSION 6 X 70		01
14	0501052548	JUNTA HOMOCINET C/ CUPLA EMBRA PROT		01
15	0501052549	JUNTA UNIVERSAL C/ EJE Y PROT		01
16	0503012620	PROTECCION COMPLETA		01
17	0503012621	PROTECCION PARA JUNTA HOMO Y CUPLA		01
18	0503012076	PROTECCION PARA JUNTA UNIV Y EJE		01
19	0503012023	CADENA PROTECCION		01
20	0503012604	TERMINAL HOMOC CON CUPLA HEMBRA		01
21	0503012605	CRUCETA		02
22	0503012606	CUERPO CENTRAL		01
23	0503012607	TERMINAL HOMOC DEL TRACTOR		01
24	0503037375	ALFILER ENGANCHE RÁPIDO		02
25	0503030518	RESORTE COMPRESION 13 X 25 X 1,2		02
26	0503010838	PASADOR TENSION 3 X 20		02
27	0502010830	TERMINAL 6-60 ESTRIADO 1.3/8 CC56		01
28	0501047756	CONJUNTO PIEZAS 1/2"UNC X 3"		02

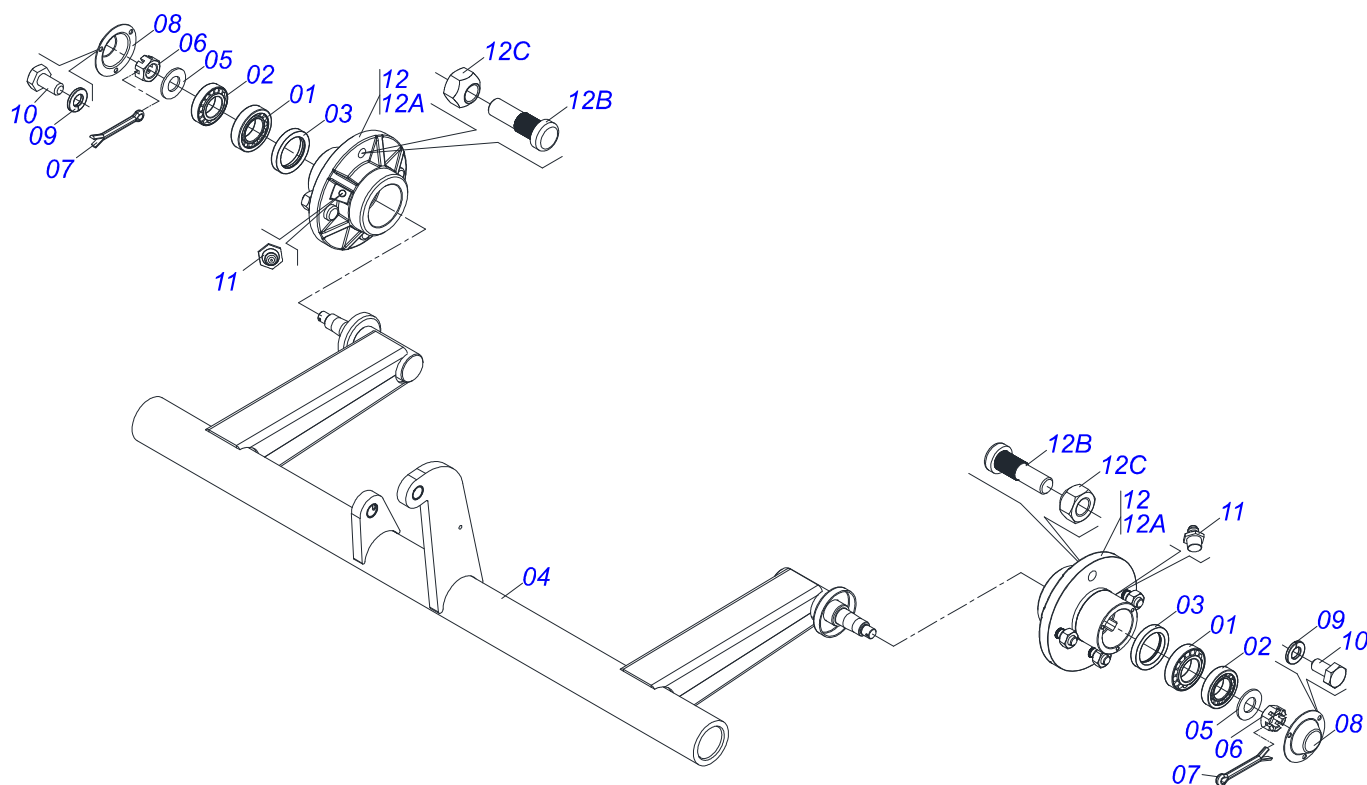


Artículo	Código	Descripción	Ver Pág.	QT
01	0501110998	CUBIERTA DE PROTECCIÓN SUPERIOR CARDAN	01	
02	0581011777	CUERPO CAPA PROTECCIÓN INFERIOR	02	
03	0501110997	SOPORTE MAYOR CUBIERTA PROTECCIÓN	06	
04	0581012546	PUERTA LUBRICACIÓN EJE TRANSMISIÓN	05	
05	0503034247	ETIQUETA ADHESIVA PUNTO LUBRICANTE	05	
06	0503010256	TORNILLO 3/8" UNC X 3/4"	10	
07	0503010025	ARANDELA PRESION 3/8	34	
08	0503010751	TORNILLO 3/8" UNC X 1.1/4"	24	
09	0501010984	ARANDELA PLANA	24	
10	0501111001	CUBIERTA SUPERIOR DE PROTECCIÓN DE CARDAN	03	
11	0581014012	CUERPO INFERIOR PROTECCIÓN	03	
12	0501110996	SOPORTE INFERIOR CUBIERTA PROTECCIÓN CON REMACHE	04	

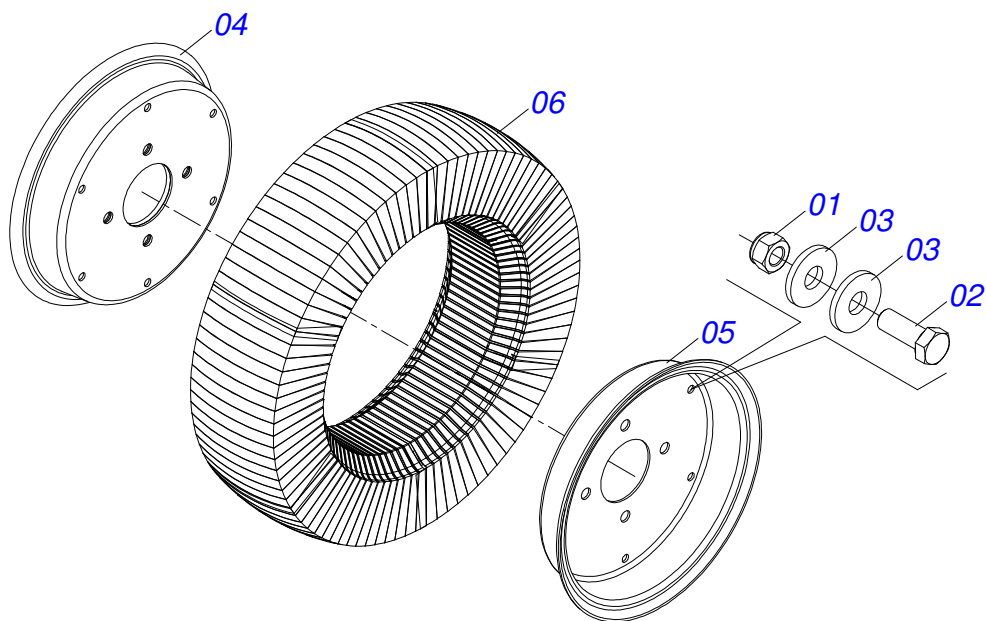




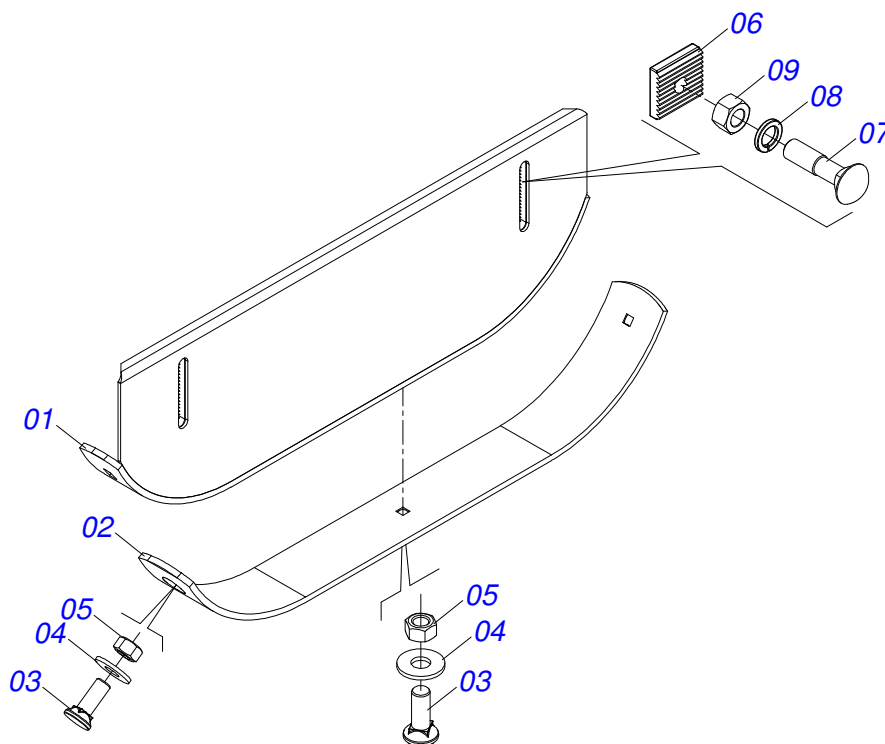
Artículo	Código	Descripción	Ver Pág.	QT
01	051105573	TRANSPORTE DE RUEDAS CON CUBO	22	01
02	0501043559	RUEDA SEGMENTADA 525	23	02
03	0511060360	FIJADOR DERECHO DEL RODADO		01
04	0511060361	FIJADOR IZQUIERDO DEL RODADO		01
05	0503010002	GRASERA 1800		02
06	0503010795	TORNILLO 5/8" UNC X 7"		06
07	0503010027	ARANDELA PRESION		06
08	0503010013	TUERCA 5/8		06



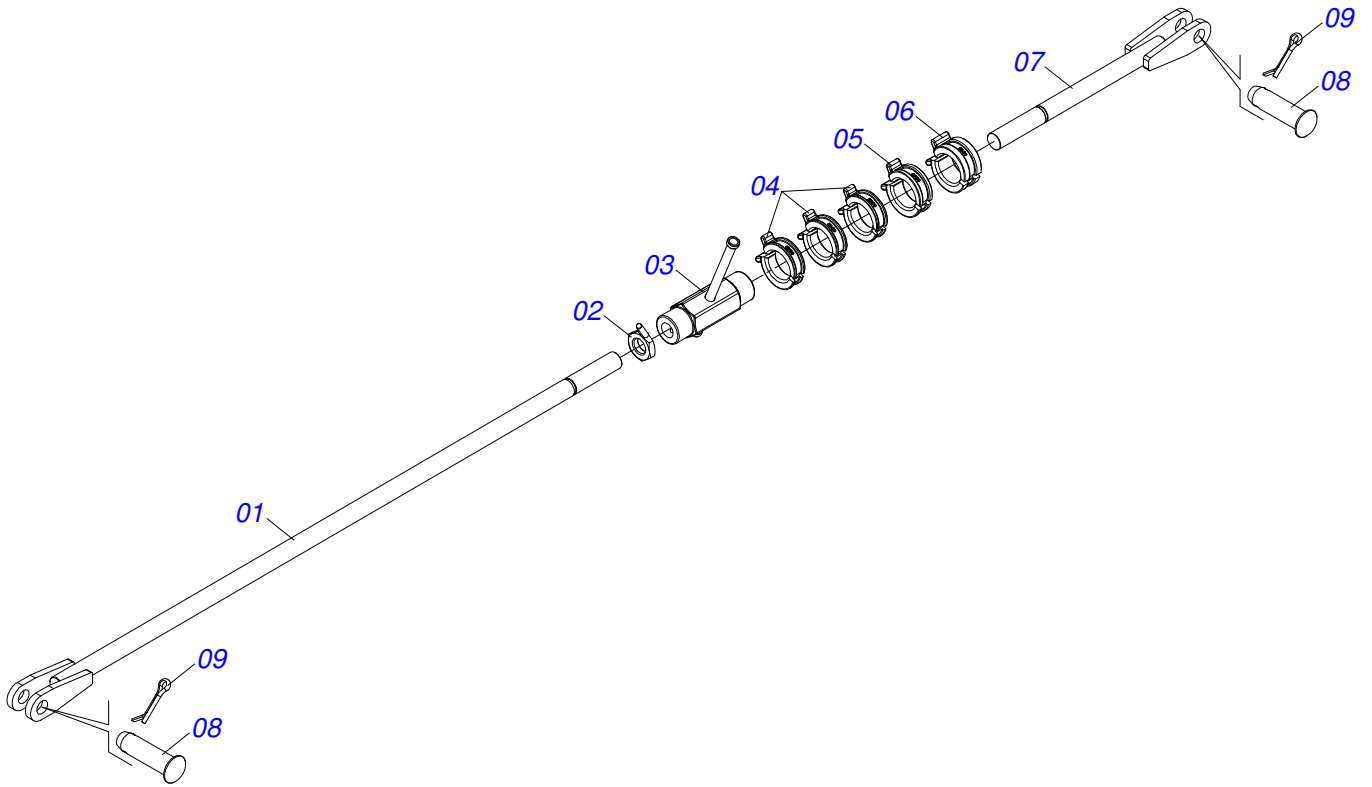
Artículo	Código	Descripción	Ver Pág.	QT
001	0503010016	RODAMIENTO LM		02
002	0503010022	RODAMIENTO LM		02
003	0503010278	RETENES		02
004	0521064971	RODADO TRANSPORTE		01
005	0501010076	ARANDELA PLANA		02
006	0503030010	TUERCA CASTILLO 7/8		02
007	0503010018	PASADOR ABIERTO 5/32 X 1.1/2		02
008	0521010388	TAPA PROTECCIÓN		02
009	0503011441	ARANDELA PRESION		06
010	0503013758	TORNILLO 1/4 UNC X 1.1/2		06
011	0503010002	GRASERA 1800		02
012	0501110746	CAJA RODADO		02
012A	0502020605	CAJA RODADO		01
012B	0501010127	TORNILLO ROD 9/16"UN X 1.7/8"		04
012C	0503010035	TUERCA CONICA 9/16		04



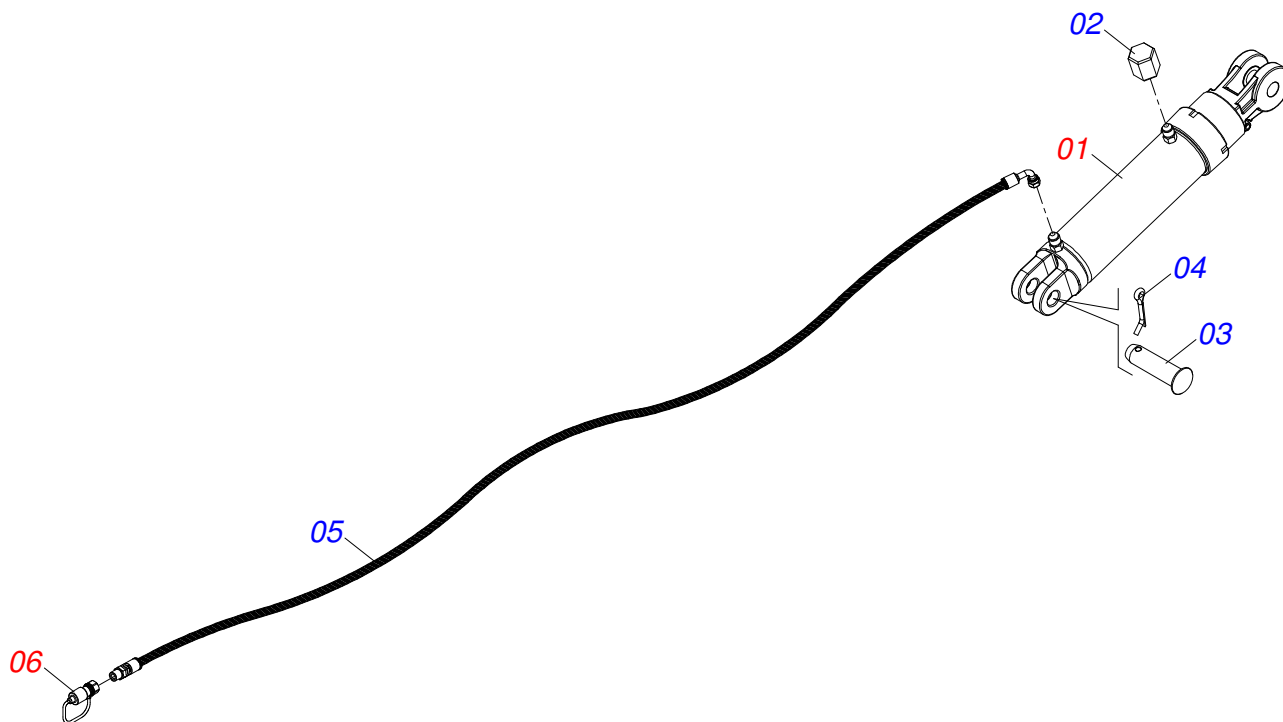
Artículo	Código	Descripción	Ver Pág.	QT
01	0503013357	TUERCA 3/8 NC		06
02	0503010237	TORNILLO 3/8 UNC X 1		06
03	0501010984	ARANDELA PLANA		12
04	0501069093	BRIDA DEL ARO		01
05	0521010829	BRIDA DEL ARO		01
06	0501110168	CUERPO RUEDA SEGMENTO		01



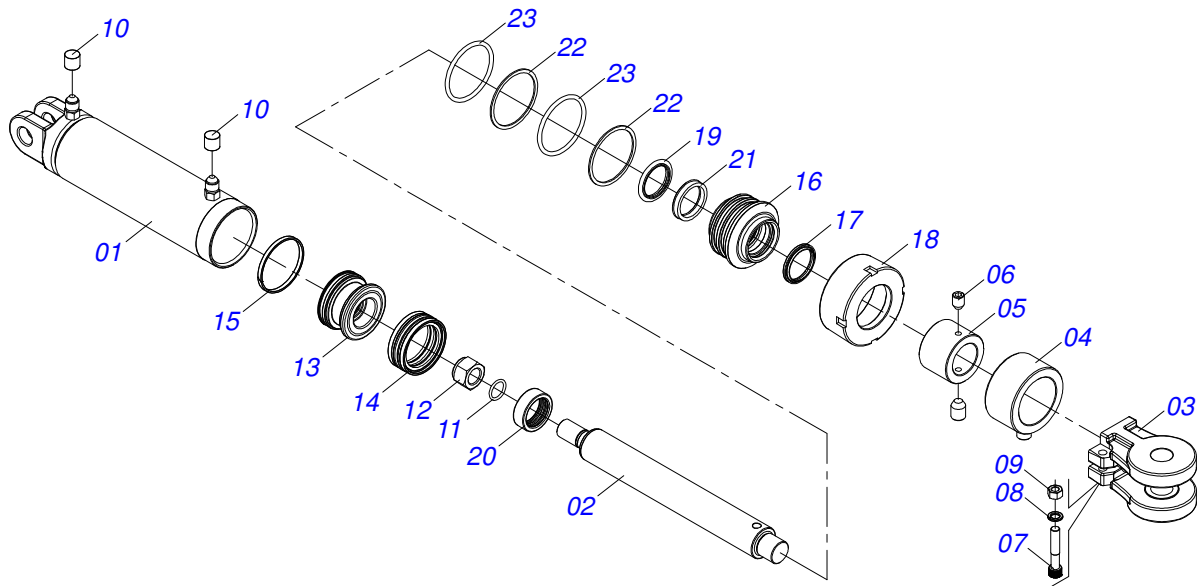
Artículo	Código	Descripción	Ver Pág.	QT
01	0511064761	PATIN 930 IZQUIERDO		02
02	0531019436	GUIA DEL PATIN		02
03	0503012956	TORNILLO 1/2" BSW X 1.1/2"		06
04	0511017302	ARANDELA PLANA 13.5 X 32.5 X 3.00		06
05	0503012682	TUERCA HEXAGONAL BSW 1/2"		06
06	0502010083	ARANDELA CUADRADA		04
07	0501014177	TORNILLO 5/8 UNC X 2.1/2		04
08	0503010027	ARANDELA PRESION		04
09	0503010013	TUERCA 5/8		04



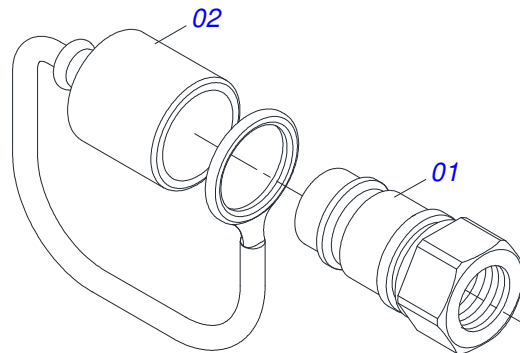
Artículo	Código	Descripción	Ver Pág.	QT
01	0521064972	PERNO ESTIRADOR		01
02	0501064974	CONTRA TUERCA CON MANIPLO		01
03	0521064756	TUERCA AJUSTE		01
04	0501047895	TOPE		03
05	0501047885	TOPE		01
06	0501047887	TOPE		01
07	0521064973	PERNO ESTIRADOR		01
08	0521010575	EJE UNION 25 X 85		02
09	0503010571	PASADOR ABIERTO 1/4" X 1.1/2"		02



Artículo	Código	Descripción	Ver Pág.	QT
01	0511058441	CILINDRO HIDRAULICO 44,45 X 85,70 X 540 X 179	27	01
02	0511017628	RESPIRO DEL CILINDRO HYDR		01
03	0521010575	EJE UNION 25 X 85		01
04	0503010571	PASADOR ABIERTO 1/4" X 1.1/2"		01
05	0501080365	MANGUERA 3/8 X 3500 TC-TM		01
06	0501053834	ACOPLAMIENTO RAPIDO MACHO AGRICOLA CON TAPA - 1/2 NPT	28	01



Artículo	Código	Descripción	Ver Pág.	QT
01	0501064255	CAMISA 85,7 X 203		01
02	0521014292	EXTENSOR 44,45 X 396		01
03	0502040493	HORQUILLA 26,50 R41		01
04	0511060370	CUERPO EXT REG COMP		01
05	0521014003	CUERPO INT REGULADOR DEL NEUMATICO		01
06	0503011148	TORNILLO 3/8 UNC X 1/2		02
07	0503011094	TORNILLO 3/8" UNC X 2" C C S I 12.9		01
08	0503010025	ARANDELA PRESION 3/8		01
09	0503010026	TUERCA 3/8		01
10	0503030385	PLUG CILINDRICO N-002		02
11	0503010042	ANILLO O'RING 2-214 N 3006-9B		01
12	0503010063	TUERCA 1" UNF		01
13	0571019710	EMBOLO		01
14	0503017935	ANILLO		01
15	0503018144	ANILLO		01
16	0571019711	APOYO ANILLO		01
17	0503010761	ANILLO RASCADOR D-1750		01
18	0571019709	TAPA MOVIL		01
19	0503017936	ANILLO		01
20	0503017938	ANILLO GUIA		01
21	0503017937	ANILLO		01
22	0503017940	ANILLO		02
23	0503017939	ANILLO		02
24	0501031796	JUEGO REPARO COMPLETO CILINDRO		



Artículo	Código	Descripción	Ver Pág.	QT
01	0503011627	MACHO ENGANCHE RAP AGR 1/2 NPT		01
02	0503011882	TAPA PLASTICA P/ ENG RAP		01







***civemasa***

[www.civemasa.com.br](http://www.civemasa.com.br)



**Publicaciones Técnicas | Elaboración y Revisión**

ALESSANDRA PATRICIA KAWAHARA CARRILI