

RASTRAS

GPCR 30D - PN400/60

Código: 0501092778

Serie: S-0301

Revisión: 00

Fecha de Revisión: AGOSTO/2021

CATALOGO DE PARTES

CIVEMASA

A solid orange horizontal bar at the top left of the page.

PRODUCTOS

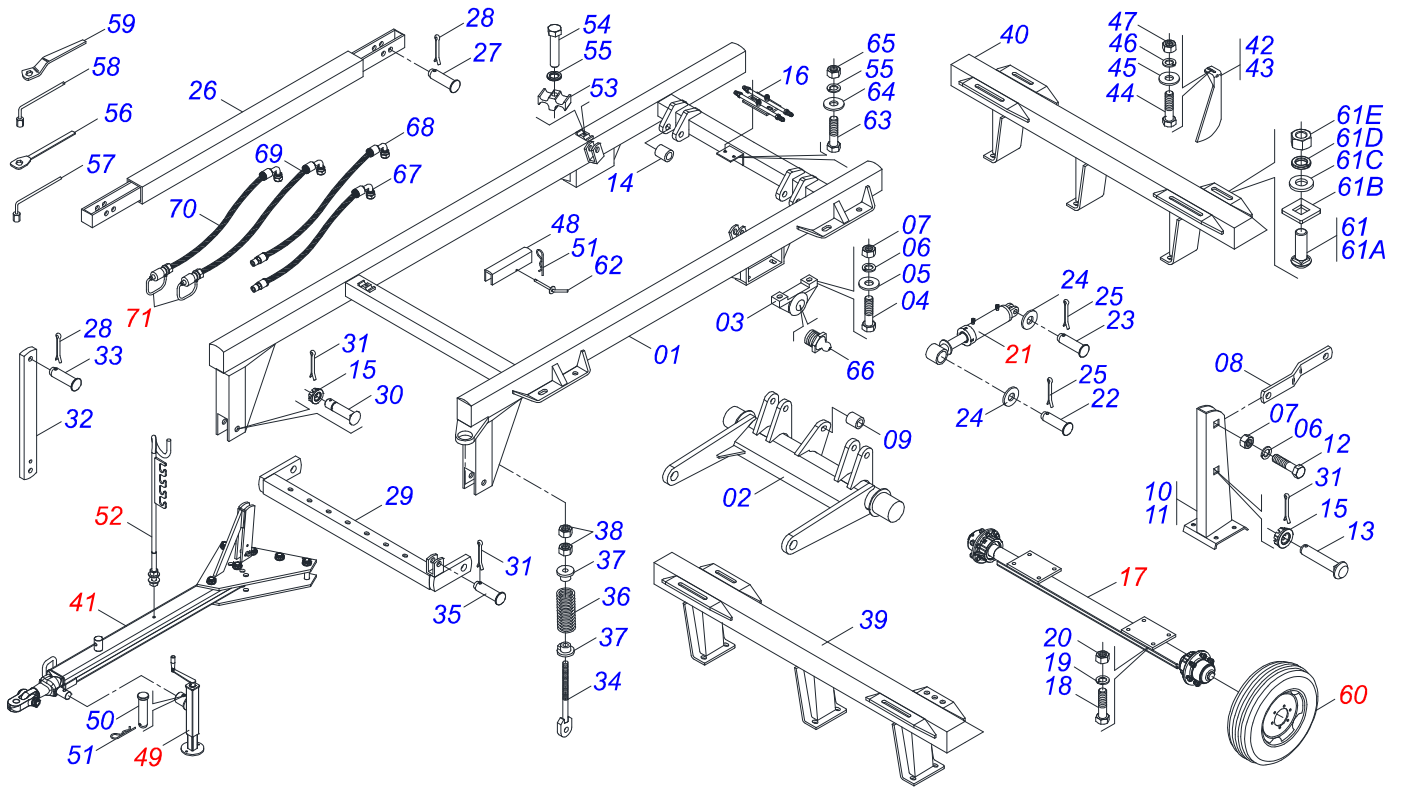
Código	Descripción
0121010126C	GPCR 30 X 32 X 9,00 DM RS PN400/60 EXP S-0301
0121010126	GPCR 30 X 32 X 9,00 DM RS PN400/60 S-0301

ATENCIÓN: IMPORTANTE

Civemasa se reserva el derecho de perfeccionar y/o cambiar las características técnicas de sus productos, sin previo aviso y sin la obligación de proceder con los ya comercializados y sin conocimiento previo del revendedor o consumidor.

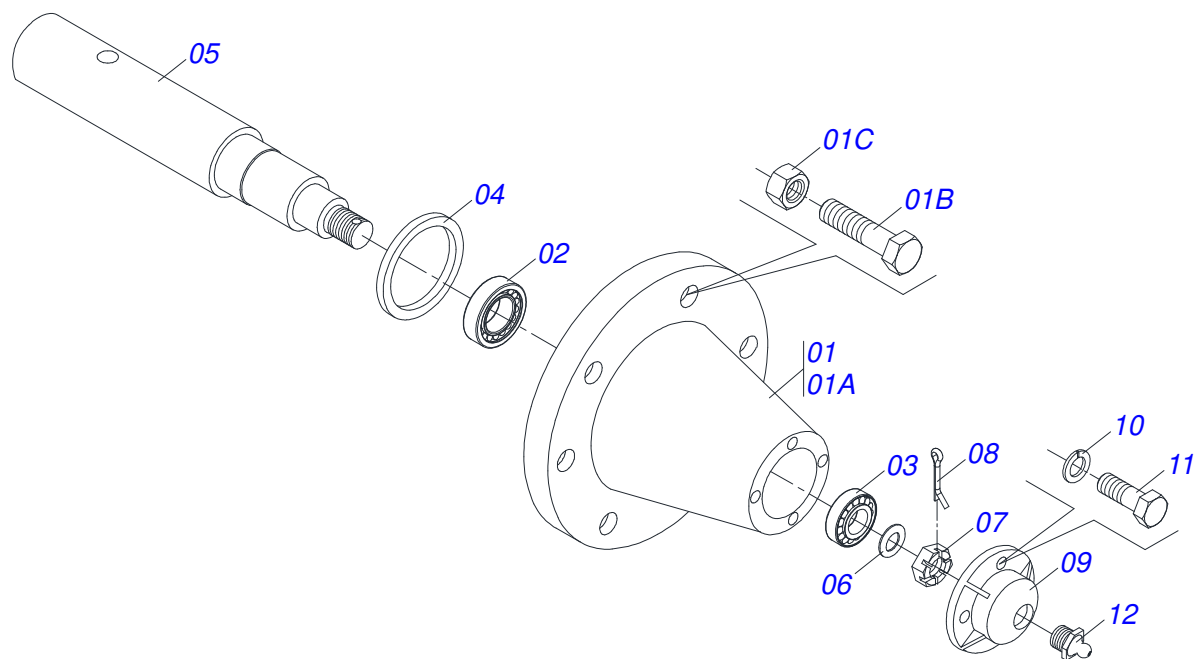
ÍNDICE

0909090396	CHASIS	1
0501051885	RODADO	2
0511059181	CILINDRO HIDRAULICO 50,80X101,60X515X248	3
0511041570	BARRA TRACCION COMPLETA 3"	4
0521057520	TRACTOR COMPL	5
0501053834	ACOPLAMIENTO RAPIDO MACHO AGRICOLA CON TAPA - 1/2 NPT	6
0511048088	GATO COMPLETO	7
0501040257	SOPORTE MANGUERA 3/4" X 1200	8
0909090894	SECCION DISCO	9
0501046926	CHUMACERA AGRICOLA ACEITE	10

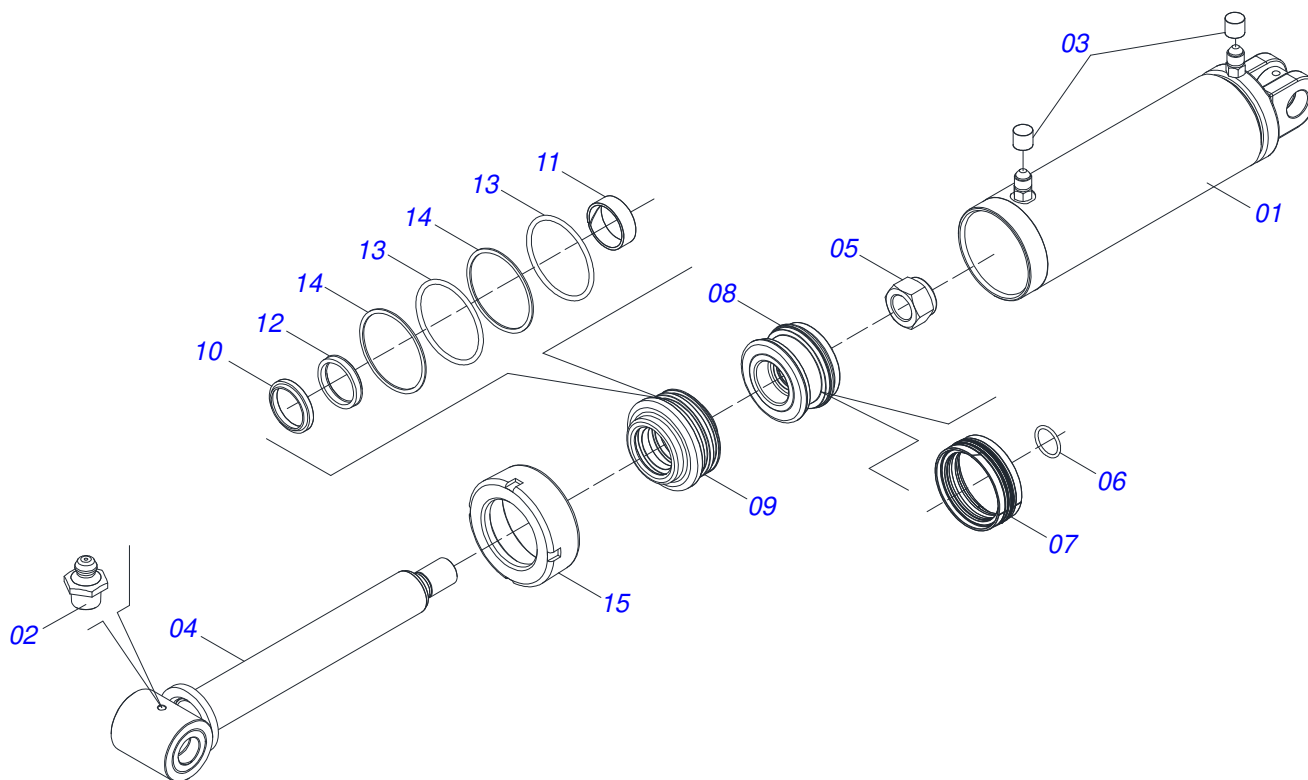


Artículo	Código	Descripción	Ver Pág.	QT
01	0521063924	CUADRO RSPR 18A30		01
02	0501067244	RODE		01
03	0502010972	CHUMACERA AGR ARTICULACION		02
04	0503011432	TORNILLO		06
05	0501010065	ARANDELA PRESION 1"		04
06	0503011438	ARANDELA PRESION		12
07	0501010059	TUERCA 1.5/8		08
08	0501110404	BARRA SUSTENTACION		02
09	0511019921	BUJE 32,50 X 3,05 X 25,40		02
10	0501068260	TORRE SUSPENSION DERECHA		01
11	0501068261	TORRE SUSPENSION IZQ		01
12	0511017974	TORNILLO TORRE SUSPENSION 1		02
13	0511018006	TORNILLO TORRE SUSP R.1.1/2UNCX105		02
14	0521010737	BUJE 50,4/50,6 X 38,5 X 35		06
15	0501011301	TUERCA 1.1/2 UNC 6FPP 2.5/16		09
16	0501068706	CONEXION DOBLE		01
17	0501051885	RODADO	2	02
18	0501010098	TORNILLO 3/4 UNC X 2		08
19	0503011442	ARANDELA PRESION 3/4"		08
20	0503010014	TUERCA 3/4" UNC		08
21	0511059181	CILINDRO HIDRAULICO 50,80X101,60X515X248	3	02
22	0521010547	EJE UNION 31,75 X 165		02
23	0511810174	EJE UNION		02
24	0501017779	ARANDELA PLANA		04
25	0503010523	PASADOR ABIERTO 1/4" X 2"		07
26	0501067243	BARRA ESTABILIZADORA		01
27	0521010575	EJE UNION 25 X 85		02
28	0503010571	PASADOR ABIERTO 1/4" X 1.1/2"		04
29	0501067241	BARRA ENGANCHE		01
30	0521812052	EJE ARTICULACION		02
31	0503010534	PASADOR ABIERTO 3/8 X 2.1/2		02

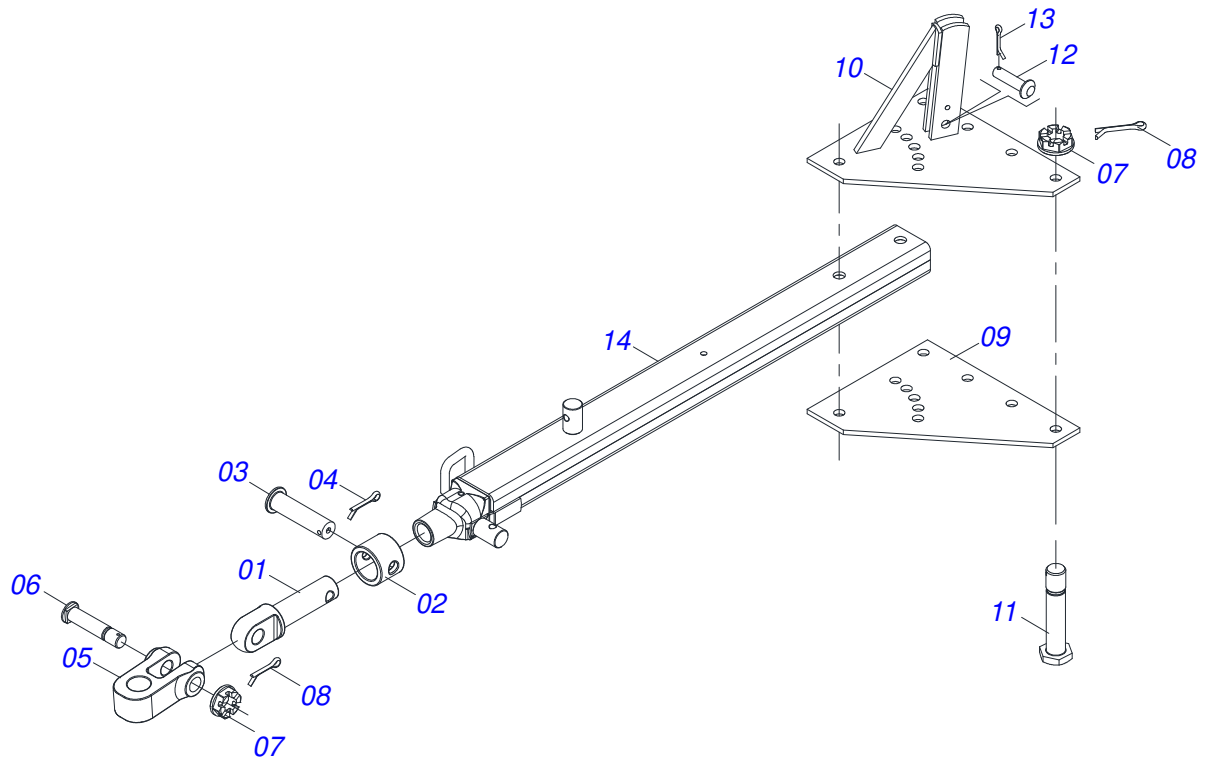
Artículo	Código	Descripción	Ver Pág.	QT
32	0511016121	TORRE LA BARRA ESTABILIZADORA		01
33	0521810575	EJE UNION		02
34	0501066362	EJE RESORTE		01
35	0521010592	EJE UNION 27,80 X 80		01
36	0503031341	RESORTE COMPRESION 68,5 X 203 X 12,2		01
37	0502020394	APOYO RESORTE		02
38	0501010087	TUERCA 1.1/4"		02
39....	0521065986	CHASIS DELANTERO - 30		01
40....	0521065995	CHASIS TRASERO - 30D		01
41	0511041570	BARRA TRACCION COMPLETA 3"	4	01
42	0501060423	LIMPIADOR DELANTERO		15
43	0501060424	LIMPIADOR TRASERO		15
44	0503010233	TORNILLO 5/8 UNC X 2.1/2		30
45	0501012140	ARANDELA PLANA		30
46	0503010027	ARANDELA PRESION		30
47	0503010013	TUERCA 5/8		30
48	0501066386	TRABA PARA TRANSPORTE 242,5		02
49	0511048088	GATO COMPLETO	7	01
50	0561014251	EJE UNION		01
51	0503030168	PASADOR ABIERTO 3 X 50		02
52	0501040257	SOPORTE MANGUERA 3/4" X 1200	8	01
53	0502012702	SOPORTE CUERPO PRESILHA		02
54	0503012555	TORNILLO 7/16 UNC X 2 CS RT G.7 ZN		03
55	0503010180	ARANDELA PRESION 7/16"		03
56	0501061044	CLAVE 2.1/8 E 2.1/2 CABO PLANO		01
57	0501061045	CLAVE 1 CABO CILINDRICO		01
58	0503016137	CLAVE 1.1/4 CABO CILINDRICO		01
59	0501011432	LLAVE 1.1/2 E 1.5/8 CABO PLANO		01
60	0503060102	RUEDA CON NEUMATICO		04
61	0501041102	TORNILLO 1.1/4" UNC X 3.3/4" COMPLETO		08
61A	0501015348	TORNILLO 1.1/4" UNC X 3.3/4"		08
61B	0501010953	TRABA TORNILLO 1.1/4"		08
61C	0531010713	ARANDELA PLANA		08
61D	0503010070	ARANDELA PRESION		08
61E	0501010087	TUERCA 1.1/4"		08
62	0501068994	EJE TRABA 8,30 X 78		02
63	0503010237	TORNILLO 3/8 UNC X 1		02
64	0501010984	ARANDELA PLANA		02
65	0503010026	TUERCA 3/8		02
66	0503010002	GRASERA 1800		05
67	0501080054	MANGUERA 3/8 X 450 TR-TC		02
68	0501080413	MANGUERA 3/8 X 700 TR-TC		02
69	0501080458	MANGUERA 3/8 X 8000 TC-TM		01
70	0501080459	MANGUERA 3/8 X 8200 TC-TM		01
71	0501053834	ACOPLAMIENTO RAPIDO MACHO AGRICOLA CON TAPA - 1/2 NPT	6	02
72	0503010025	ARANDELA PRESION 3/8		02



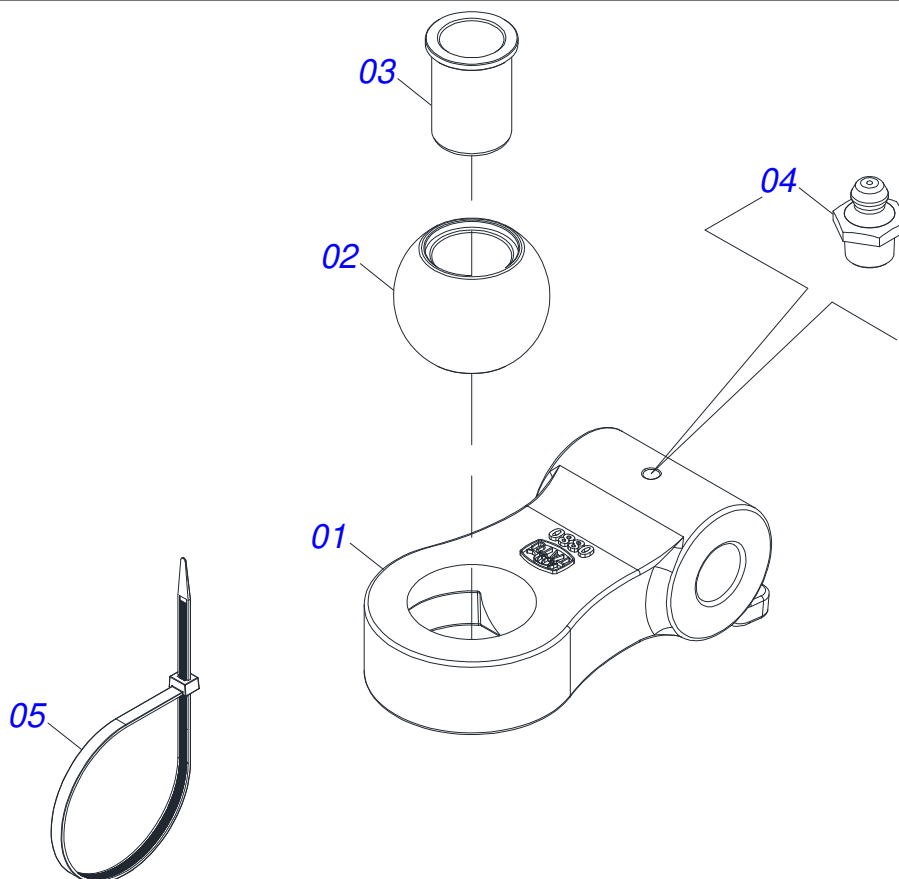
Artículo	Código	Descripción	Ver Pág.	QT
01	0501110738	CAJA RODADO TRANSPORTE CON TORNILLO		01
01A	0502012260	CAJA RODADO TRANSPORTE		01
01B	0503010064	TUERCA CONICA 5/8" UNF		08
01C	0501010186	TORNILLO RUEDA 5/8"UN X 2.1/8"		08
02	0503011156	RODAMIENTO 2780/2720		01
03	0503010008	RODAMIENTO 3780/3720		01
04	0503013314	RETEN 5166-GB 63.5 X 110 X 13		01
05	0511012494	PUNTA DEL EJE		01
06	0511012492	ARANDELA PLANA		01
07	0503030009	TUERCA CASTILLO 1		01
08	0503010018	PASADOR ABIERTO 5/32 X 1.1/2		01
09	0502020591	TAPA PROTECCION		01
10	0503011444	ARANDELA PRESION		04
11	0503010358	TORNILLO 5/16 UNC X 7/8		04
12	0503010002	GRASERA 1800		01



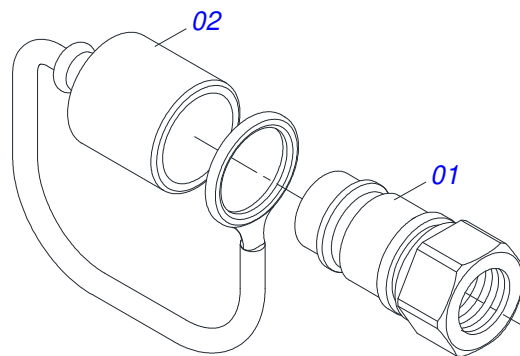
Artículo	Código	Descripción	Ver Pág.	QT
01	0501067256	CAMISA 101,60 X 413		01
02	0503010002	GRASERA 1800		02
03	0503030385	PLUG CILINDRICO N-002		02
04	0521066345	VASTAGO 50,80 X 452		01
05	0503010817	TUERCA 1.1/4		01
06	0503010345	ANILLO O'RING 2-218 N 3006-9B		01
07	0503015633	SELLADO SELEMASTER		01
08	0502012842	EMBOLO 50,80 X 101,60		01
09	0581010678	SOPORTE ANILLOS 50,80 X 85,72		01
10	0503015636	RASCADOR DE CIERRE		01
11	0503018025	ANILLO GUIA		01
12	0503018026	ANILLO 1870-2000-375 B		01
13	0503010338	ANILLO O'RING 2-342 N 3006-9B		02
14	0503011061	ANILLO BACK-UP 8-342		02
15	0502012822	TAPA MOVIL 101,60		01



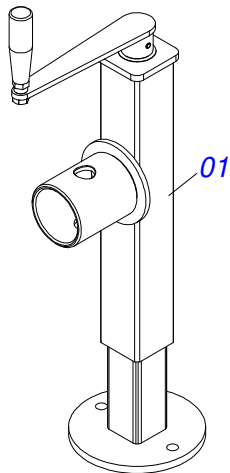
Artículo	Código	Descripción	Ver Pág.	QT
01	0502040223	CLAVIJA ENGANCHE		01
02	0502040327	BUJE TRABA		01
03	0511014902	EJE UNION		01
04	0503010571	PASADOR ABIERTO 1/4" X 1.1/2"		01
05	1902040733	U ENGANCHE		01
06	0521012545	EJE UNION		01
07	0501011301	TUERCA 1.1/2 UNC 6FPP 2.5/16		07
08	0503010010	PASADOR ABIERTO 1/4 X 2.1/2		07
09	0511016137	PLACA SUPERIOR/INFERIOR		01
10	0501067250	PLACA SUPERIOR CON APOYO		01
11	0501016419	TORNILLO 1.1/2" UNC X 192		06
12	0521010779	EJE UNION		01
13	0503010523	PASADOR ABIERTO 1/4" X 2"		01
14	0501069323	BARRA TRACCION		01



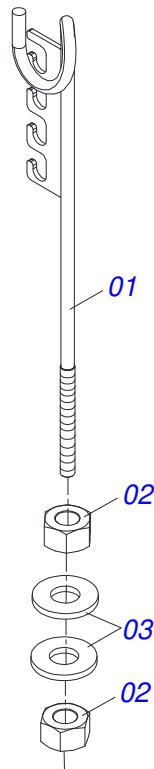
Artículo	Código	Descripción	Ver Pág.	QT
01	0502040880	CUERPO ENGANCHE		01
02	0502040885	CUERPO LIGACION		01
03	0591012511	BUJE		01
04	0503010002	GRASERA 1800		01
05	0503018829	ABRAZADERA DE NYLON		01



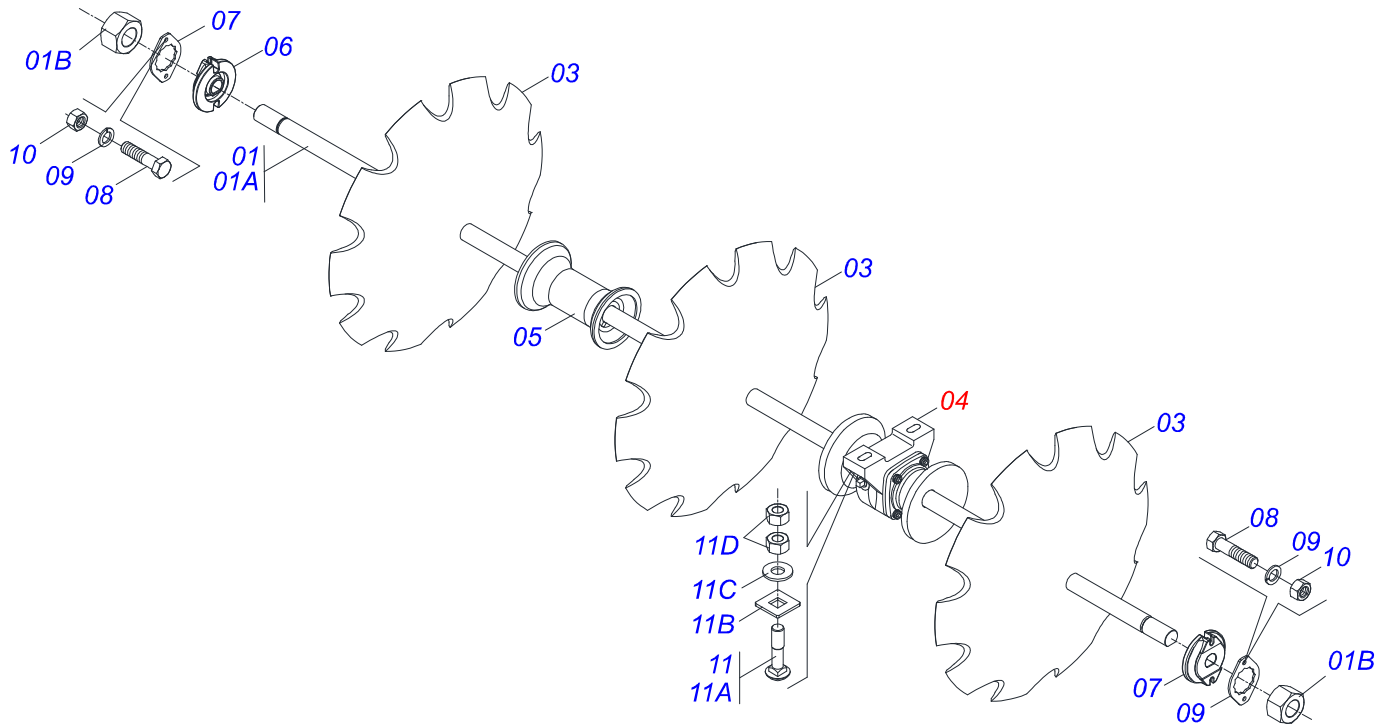
Artículo	Código	Descripción	Ver Pág.	QT
01	0503011627	MACHO ENGANCHE RAP AGR 1/2 NPT		01
02	0503011882	TAPA PLASTICA P/ ENG RAP		01



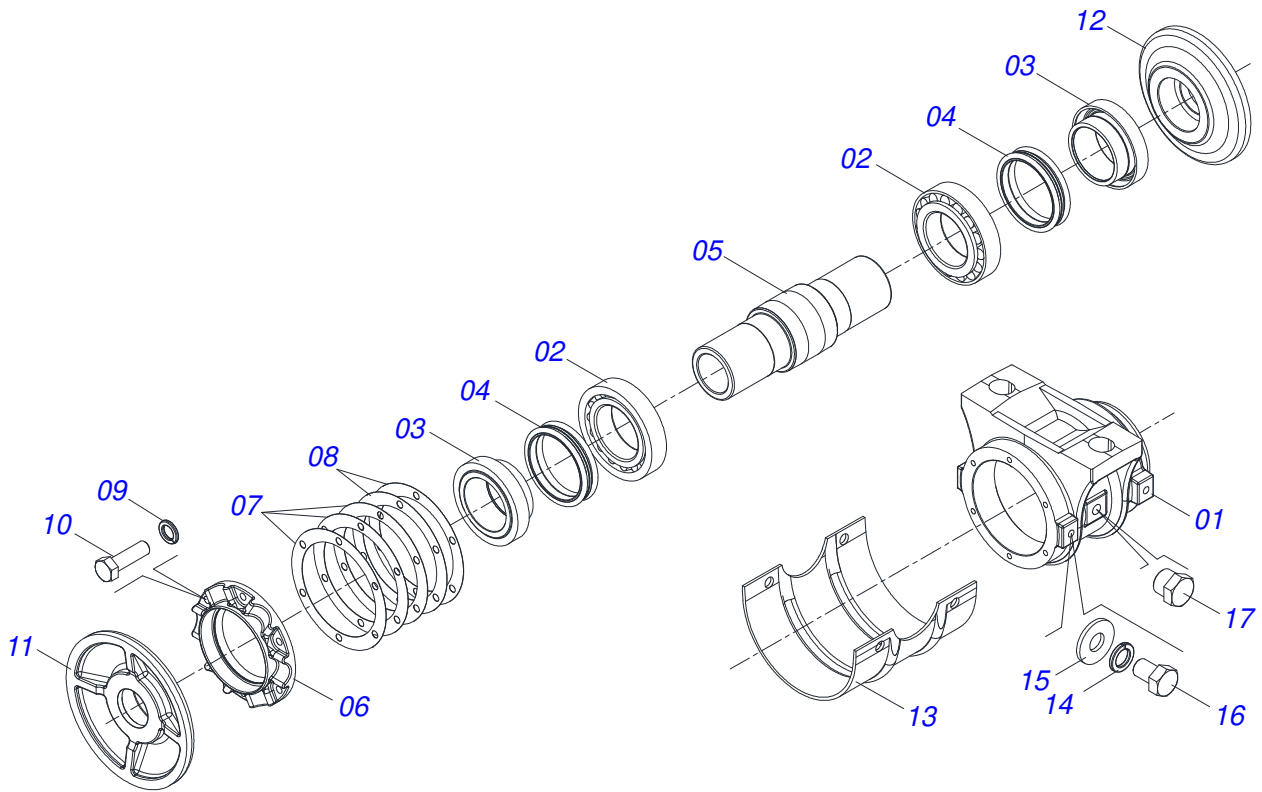
Artículo	Código	Descripción	Ver Pág.	QT
01	0503062227	GATO COMPLETO		01



Artículo	Código	Descripción	Ver Pág.	QT
01	0511067334	SOPORTE MANGUERA		01
02	0503010014	TUERCA 3/4" UNC		02
03	0501010322	ARANDELA PLANA 20.50 X 46 X 4.75		02



Artículo	Código	Descripción	Ver Pág.	QT
01	0511047064	EJE 2.1/8" X 1580 C/TUERCAS		06
01A	0551017147	EJE 2-1/8" X 1580		01
01B	0502040063	TUERCA 2.1/8" 7FPP X 54 99		02
02	0502010594	TRABA EJE EXT 2.1/8"		06
03	0602044001	DISCO REC 32 X 9		15
04	0501046926	CHUMACERA AGRICOLA ACEITE	10	12
05	0502010643	SEPARADOR 330		12
06	0502010595	TRABA EJE INT 2.1/8"		06
07	0541010368	TRABA TUERCA		12
08	0503010232	TORNILLO 5/8 UNC X 1.3/4		24
09	0503010027	ARANDELA PRESION		24
10	0503010013	TUERCA 5/8		24
11	0501042139	TORNILLO 1" UNC X 110 COMPLETO		24
11A	0501010952	TORNILLO 1" UNC X 110		24
11B	0501010951	TRABA TORNILLO 1"		24
11C	0501011445	ARANDELA PLANA		24
11D	0501010059	TUERCA 1.5/8		48



Artículo	Código	Descripción	Ver Pág.	QT
01	0502010742	CAJA CHUMACERA DM	01	
02	0503010117	RODAMIENTO 32216	02	
03	0502040123	ALOJAMIENTO RETEN CON BUJE	02	
04	0503030028	RETEN LP JB-257	02	
05	0502040034	EJE DEL CHUMACERA	01	
06	0502010645	TAPA CAJA DM	01	
07	0503030536	EMPAQUETADURA 180 X 140,5 X 0,4	03	
08	0503030686	EMPAQUETADURA 180 X 140,5 X 0,1	02	
09	0503011443	ARANDELA PRESION	06	
10	0503010751	TORNILLO 3/8" UNC X 1.1/4"	06	
11	0502040260	APOYO EXT DISCO	01	
12	0502040261	APOYO INT DISCO	01	
13	0511013169	CAPA PROTECCION CHUMACERA 330	01	
14	0503010019	ARANDELA PRESION 1/2"	04	
15	0511017302	ARANDELA PLANA 13.5 X 32.5 X 3.00	04	
16	0503011401	TORNILLO 1/2" UNC X 3/4"	04	
17	0503010856	TAPON R3/8" BSPT	02	



civemasa

Publicaciones Técnicas | Elaboración y Revisión

LORENA ROCHA ALVES

www.civemasa.com.br

