

# CATALOGO DE PARTES

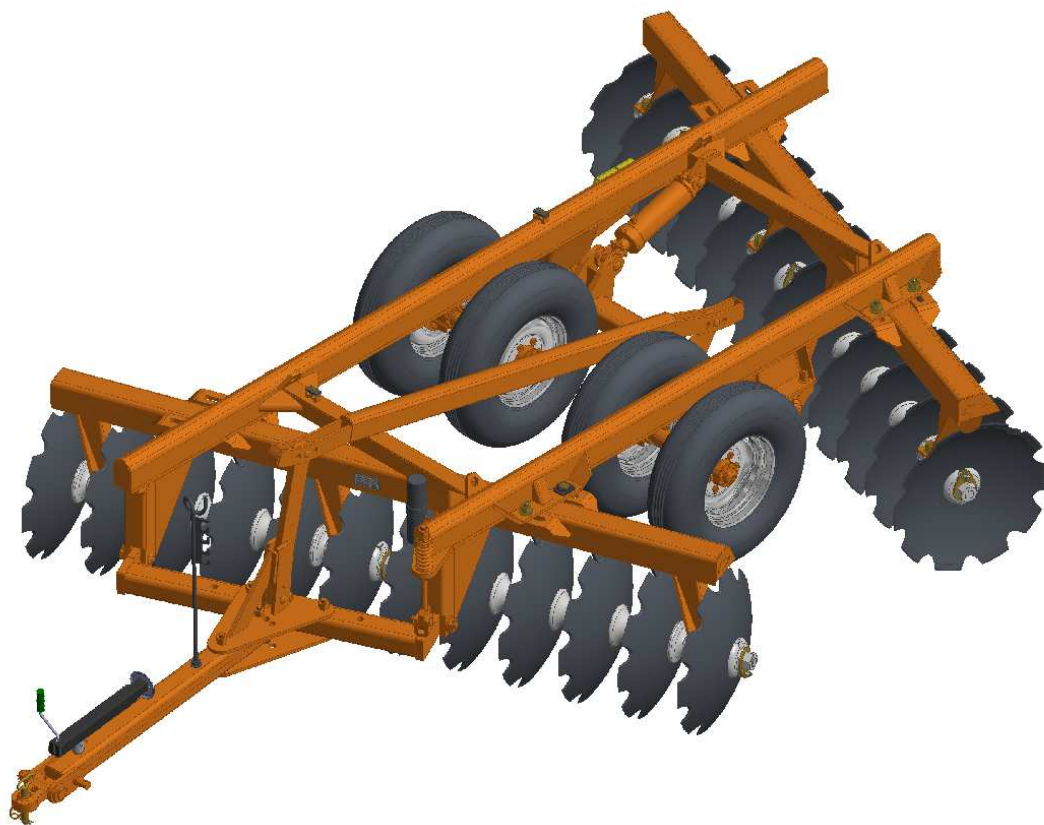
## RASTRAS

**Código:**

0501092777

**Producto:**

GIPCR 300 - 22/24D



**Serie:**

S-0703

**Revisión:**

00

**Fecha de Revisión:**

MARÇO/2021




# PRODUCTOS

Código	Descripción
0120880021	GIPCR 300 22 X 30 X 7,50 DM PN 11L15 S-0703
0120880017	GIPCR 300 24X30X7,50 DM PN 11L15 S-0703

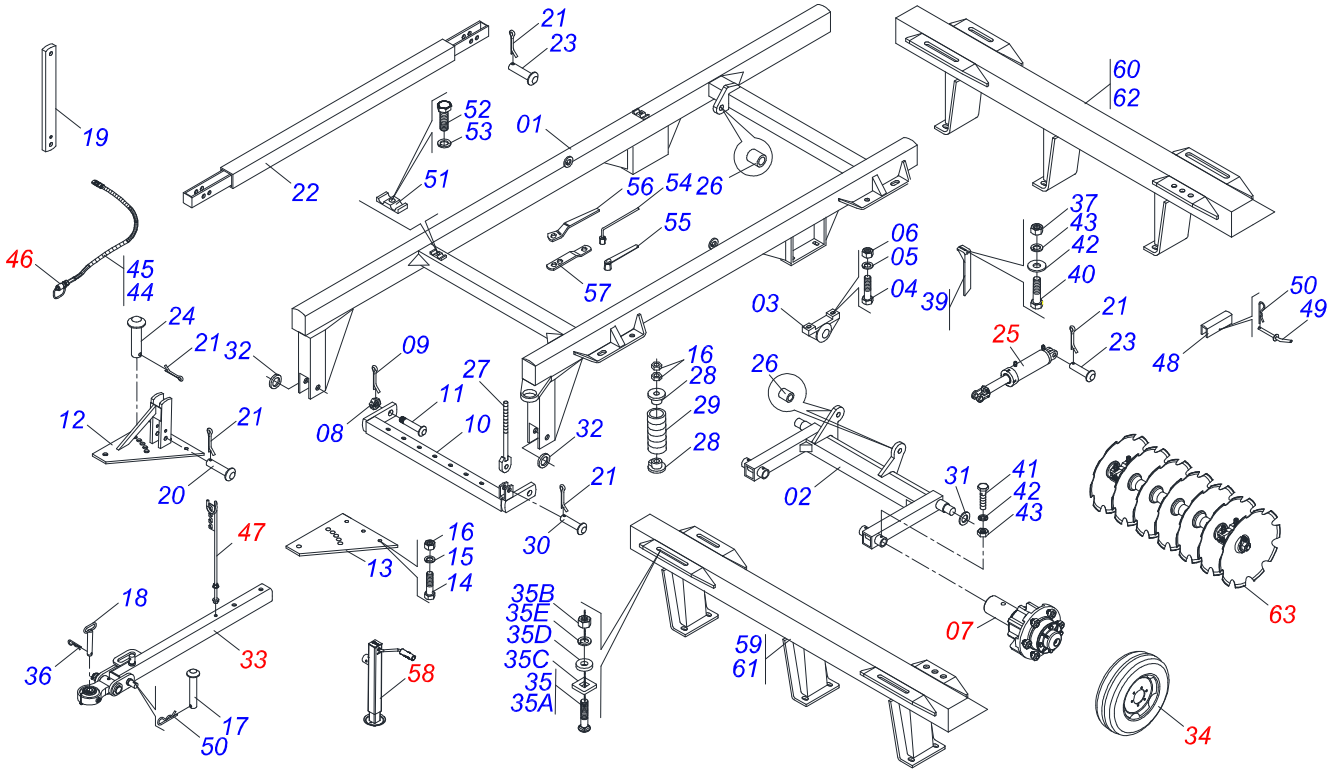
## ATENCIÓN: IMPORTANTE

Civemasa se reserva el derecho de perfeccionar y/o cambiar las características técnicas de sus productos, sin previo aviso y sin la obligación de proceder con los ya comercializados y sin conocimiento previo del revendedor o consumidor.



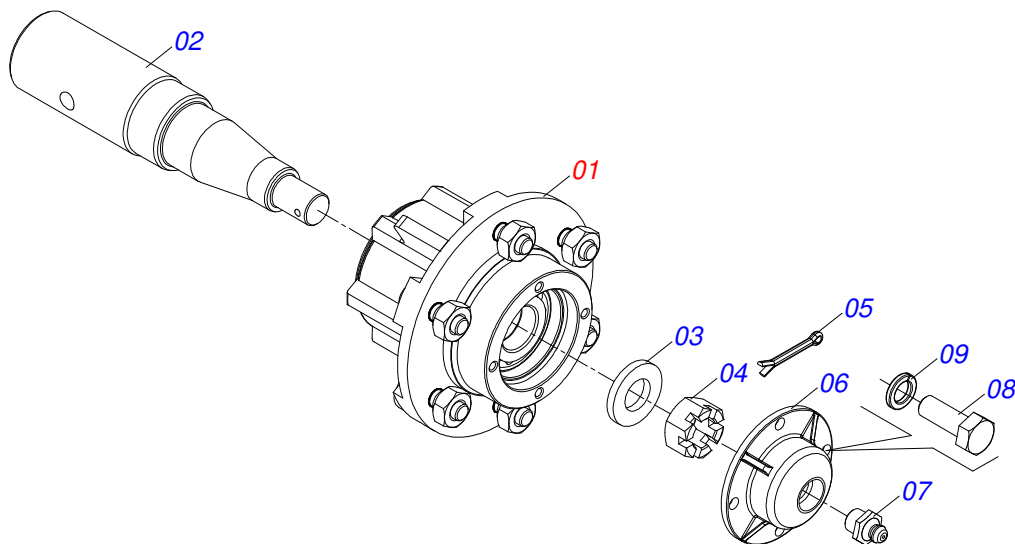
# ÍNDICE

0909099181	CHASIS COMPLETO	.....	1
0501054931	RODADO SIN NEUMATICO	.....	2
0501051142	CAJA RODADO CON RODILLO	.....	3
0511059180	CIL H 50,8X101,6X515	.....	4
0521048502	BARRA TRACCIÓN COMPLETA	.....	5
0521057520	TRACTOR COMPL	.....	6
0503060181	RUEDA CON NEUMATICO	.....	7
0501053834	ACOPLAMIENTO RAPIDO MACHO AGRICOLA CON TAPA - 1/2 NPT	.....	8
0501040257	SOPORTE MANGUERA 3/4" X 1200	.....	9
0503062157	GATO COMPLETO	.....	10
0909095659	SECCION DISCO 22/24D	.....	11
0511042128	CHUMACERA AGR DM OL	.....	12

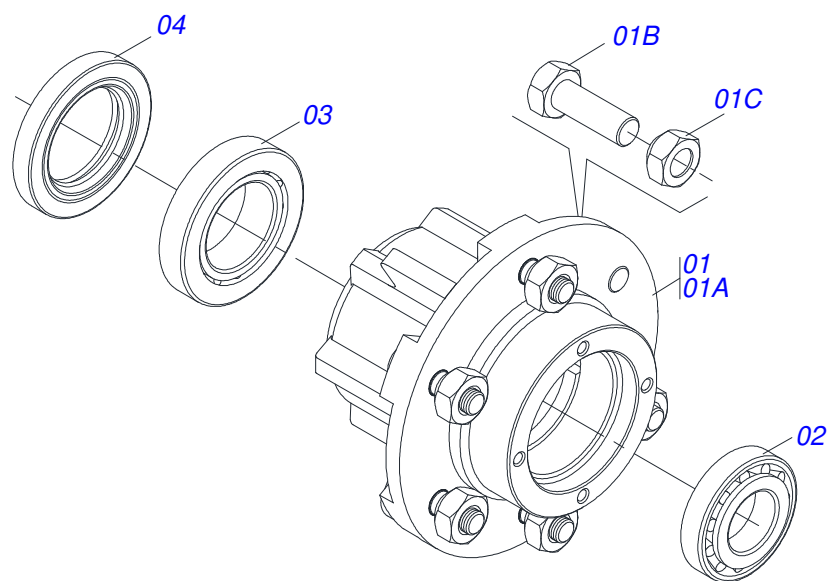


Artículo	Código	Descripción	Ver Pág.	22	24
01	0521062612	CUADRO		01	01
02	0501065518	RODADO		01	01
03	0502010006	CHUMACERA AGRICOLA ARTICULACION		02	02
04	0503010797	TORNILLO 3/4" UNC X 4"		04	04
05	0501010322	ARANDELA PLANA 20.50 X 46 X 4.75		04	04
06	0503010014	TUERCA 3/4" UNC		08	08
07	0501054931	RODADO SIN NEUMATICO	2	02	02
08	0501011301	TUERCA 1.1/2 UNC 6FPP 2.5/16		03	03
09	0503010010	PASADOR ABIERTO 1/4 X 2.1/2		03	03
10	0501066262	BARRA ENGANCHE		01	01
11	0521017538	EJE UNION 1.1/2 X 128		02	02
12	0501066235	PLACA SUPERIOR CON APOYO		01	01
13	0511013000	PLACA SUPERIOR/INFERIOR		01	01
14	0501010334	TORNILLO 1 UNC X 7		04	04
15	0503011438	ARANDELA PRESION		12	12
16	0501010059	TUERCA 1.5/8		12	12
17	0521010549	EJE UNION		01	01
18	0501069080	EJE UNION		01	01
19	0511012972	TORRE BARRA ESTABILIZADORA		01	01
20	0521010576	EJE UNION 25 X 95		01	01
21	0503010571	PASADOR ABIERTO 1/4" X 1.1/2"		06	06
22	0511066932	BARRA ESTABILIZADORAX 1.1/2		01	01
23	0521010575	EJE UNION 25 X 85		03	03
24	0521012534	EJE 25 X 155 C A		01	01
25	0511059180	CIL H 50,8X101,6X515	4	01	01
26	0511019920	BUJE 38,80 X 3,05 X 25,40		03	03
27	0501064698	VARON RESORTE		01	01
28	0502020392	APOYO RESORTE		02	02
29	0503030441	RESORTE COMPRESION 68,5X145X12,70		01	01
30	0521010592	EJE UNION 27,80 X 80		01	01
31	0501017579	ARANDELA PLANA		02	02

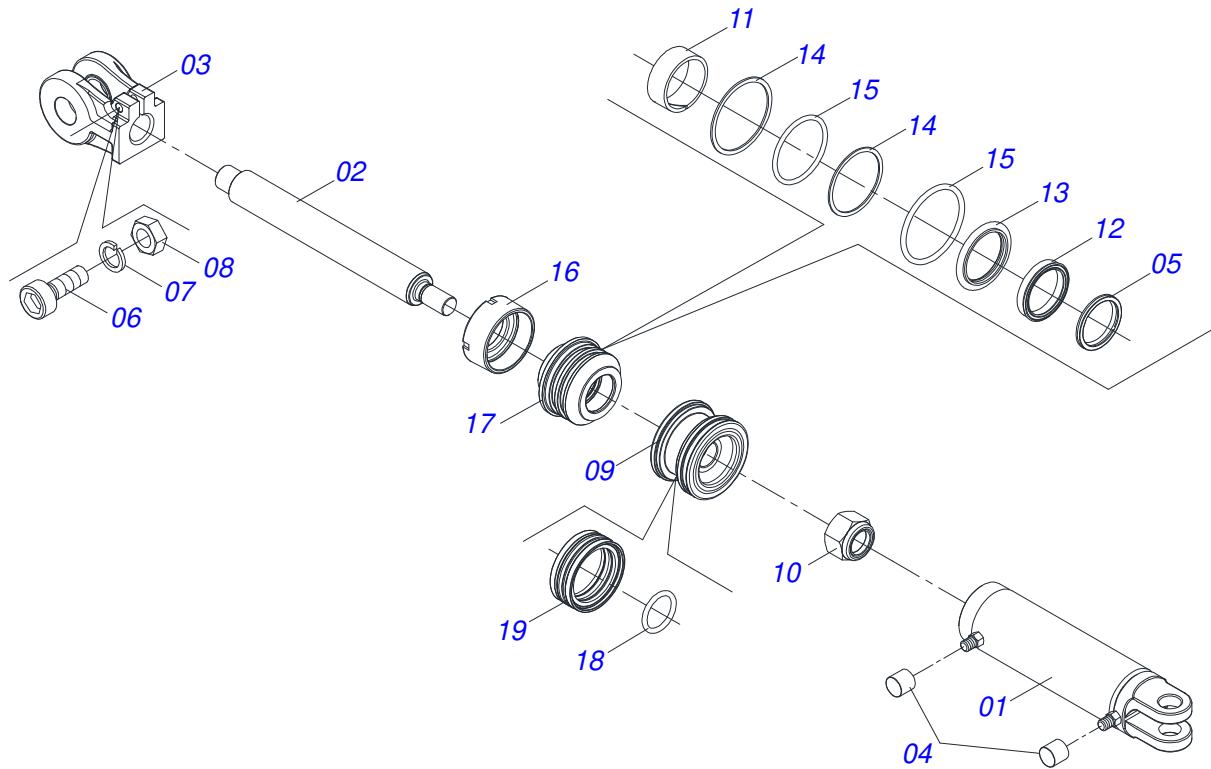
Artículo	Código	Descripción	Ver Pág.	22	24
32	0511019880	ARANDELA PLANA 100 X 38.50 X 4.75		02	02
33	0521048502	BARRA TRACCIÓN COMPLETA	5	01	01
34	0503060181	RUEDA CON NEUMATICO	7	02	02
35	0501040877	TORNILLO 1" UNC X 3.1/4" COMPLETO		08	08
35A	0501010171	TORNILLO 1" UNC X 3.1/2"		08	08
35B	0501010059	TUERCA 1.5/8		08	08
35C	0502012861	TRABA TORNILLO 1"		08	08
35D	0501010065	ARANDELA PRESION 1"		08	08
35E	0503010012	ARANDELA PRESION 1"		08	08
36	0503031035	PASADOR ABIERTO 6 X 88		01	01
37	0503010060	TUERCA 1/2" UNC		16	18
38	0501064168	LIMPIADOR DELANTERO		07	08
39	0501064167	LIMPIADOR TRASERO		07	08
40	0503010740	TORNILLO 1/2 UNC X 2 CS G.5 ZN		14	16
41	0503010547	TORNILLO 1/2" UNC X 4"		02	02
42	0511017302	ARANDELA PLANA 13.5 X 32.5 X 3.00		16	18
43	0503010019	ARANDELA PRESION 1/2"		16	18
44	0501080443	MANGUERA 3/8" X 6000 TR-TM		01	01
45	0501080421	MANGUERA 3/8 X 5850 TR-TM		01	01
46	0501053834	ACOPLAMIENTO RAPIDO MACHO AGRICOLA CON TAPA - 1/2 NPT	8	02	02
47	0501040257	SOPORTE MANGUERA 3/4" X 1200	9	01	01
48	0511010839	TRABA P/ TRANSPORTE 200 X 54 X 9,50		01	01
49	0501068994	EJE TRABA 8,30 X 78		01	01
50	0503030168	PASADOR ABIERTO 3 X 50		02	02
51	0502012702	SOPORTE CUERPO PRESILHA		02	02
52	0503012555	TORNILLO 7/16 UNC X 2 CS RT G.7 ZN		02	02
53	0503010180	ARANDELA PRESION 7/16"		02	02
54	0503016140	CLAVE 3/4 CABO CILINDRICO		01	01
55	0501061617	LLAVE 1 CABO PLANO		01	01
56	0501011431	LLAVE 1.3/4 CABO PLANO		02	02
57	0511018451	LLAVE UNIVERSAL 5/8 X 3/4 X 1		01	01
58	0503062157	GATO COMPLETO	10	01	01
59	0521064200	CHASIS DELANTERO		01	00
60	0531060761	CHASIS TRASERO 3000		01	00
61	0521064201	CHASIS DELANTERO 3300		00	01
62	0521069130	CHASIS TRASERO 3300		00	01
63	0909095659	SECCION DISCO 22/24D	11	01	01



Artículo	Código	Descripción	Ver Pág.	QT
01	0501051142	CAJA RODADO CON RODILLO	3	01
02	0541010739	EJE 63,50 X 285		01
03	0501016545	ARANDELA PLANA		01
04	0503030009	TUERCA CASTILLO 1		01
05	0503010018	PASADOR ABIERTO 5/32 X 1.1/2		01
06	0502020591	TAPA PROTECCION		01
07	0503010002	GRASERA 1800		01
08	0503010358	TORNILLO 5/16 UNC X 7/8		04
09	0503011444	ARANDELA PRESION		04

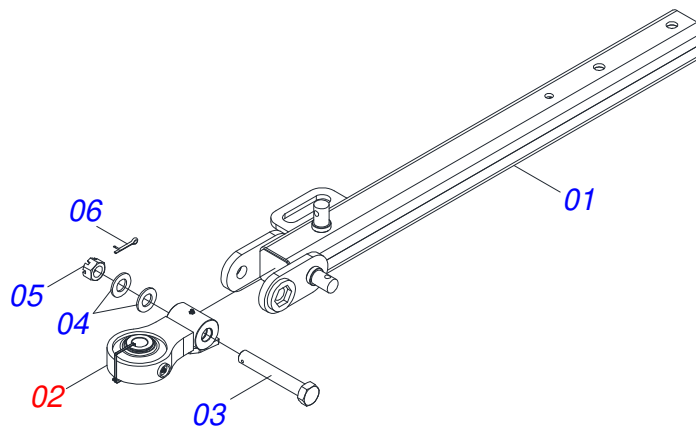


Artículo	Código	Descripción	Ver Pág.	QT
01	0501110728	CAJA RODADO		01
01A	0502011121	CAJA RODADO		01
01B	0501010127	TORNILLO ROD 9/16"UN X 1.7/8"		06
01C	0503010035	TUERCA CONICA 9/16		06
02	0503010037	RODAMIENTO 30207		01
03	0503010006	RODAMIENTO 32210		01
04	0503012928	RETENES		01

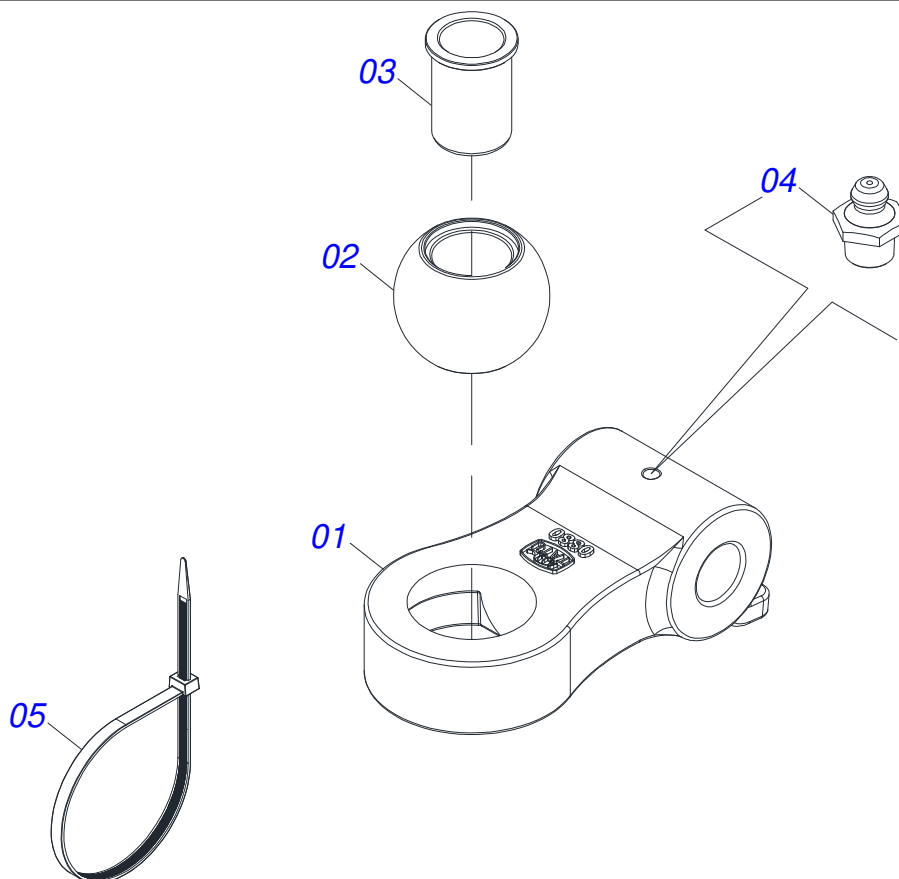


Artículo	Código	Descripción	Ver Pág.	QT
001	0511070658	CAMISA		01
002	0571019958	EXTENSOR CILINDRO HIDRAULICO		01
003	0502040747	HORQUILLA		01
004	0503030385	PLUG CILINDRICO N-002		02
005	0503010039	ANILLO RASCADOR D-2000		01
006	0503011094	TORNILLO 3/8" UNC X 2" C C S I 12.9		01
007	0503011443	ARANDELA PRESION		01
008	0503010026	TUERCA 3/8		01
009	0502012820	EMBOLO 50,80 X 101,60		01
010	0503010817	TUERCA 1.1/4		01
011	0503018025	ANILLO GUIA		01
012	0503018026	ANILLO 1870-2000-375 B		01
013	0503018024	ANILLO BS		01
014	0503010338	ANILLO O'RING 2-342 N 3006-9B		02
015	0503011061	ANILLO BACK-UP 8-342		02
016	0502012822	TAPA MOVIL 101,60		01
017	0502012821	SOPORTE ANILLO 50,80 X 101,60		01
018	0503018029	ANILLO O'RING 2-217		01
019	0503015633	SELLADO SELEMASTER		01

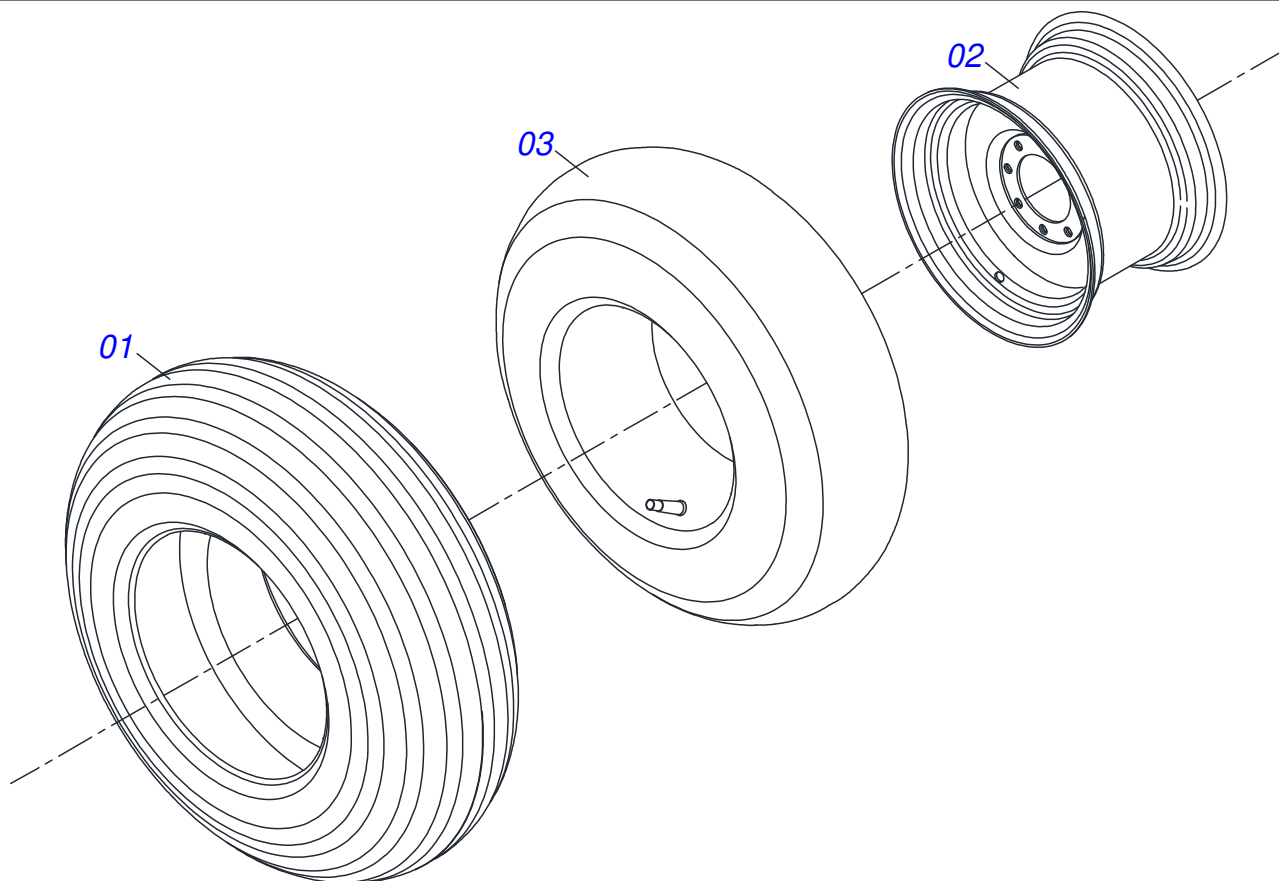




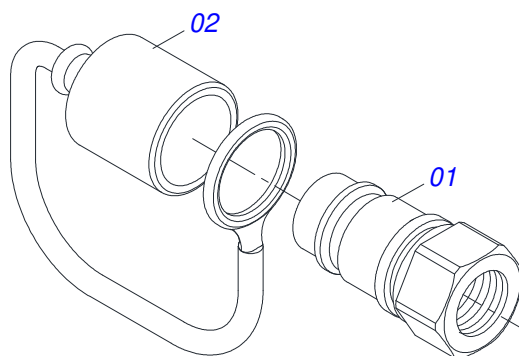
Artículo	Código	Descripción	Ver Pág.	QT
01	0521069165	BARRA TRACCION		01
02	0521057520	TRACTOR COMPL	6	01
03	0581015973	TORNILLO 1.1/4 UNC X 8 C S G5		01
04	0501017779	ARANDELA PLANA		02
05	0503013026	TUERCA CASTILLO 1.1/4" UNC		01
06	0503010010	PASADOR ABIERTO 1/4 X 2.1/2		01



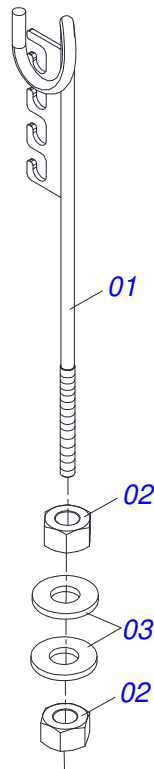
Artículo	Código	Descripción	Ver Pág.	QT
001	0502040880	CUERPO ENGANCHE		01
002	0502040885	CUERPO LIGACION		01
003	0591012511	BUJE		01
004	0503010002	GRASERA 1800		01
005	0503018829	ABRAZADERA DE NYLON		01



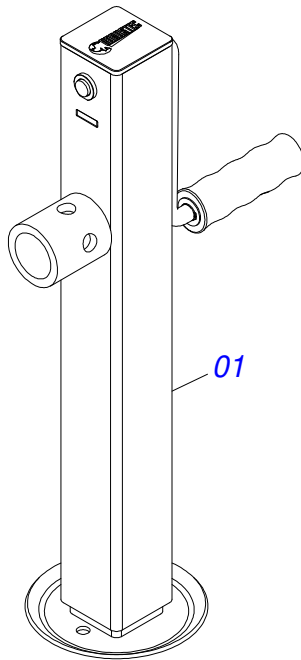
Artículo	Código	Descripción	Ver Pág.	QT
01	0503010858	NEUMATICO 11L-15		01
02	0503011468	RUEDA		01
03	0503010860	CAMARA AIRE 11L 15		01



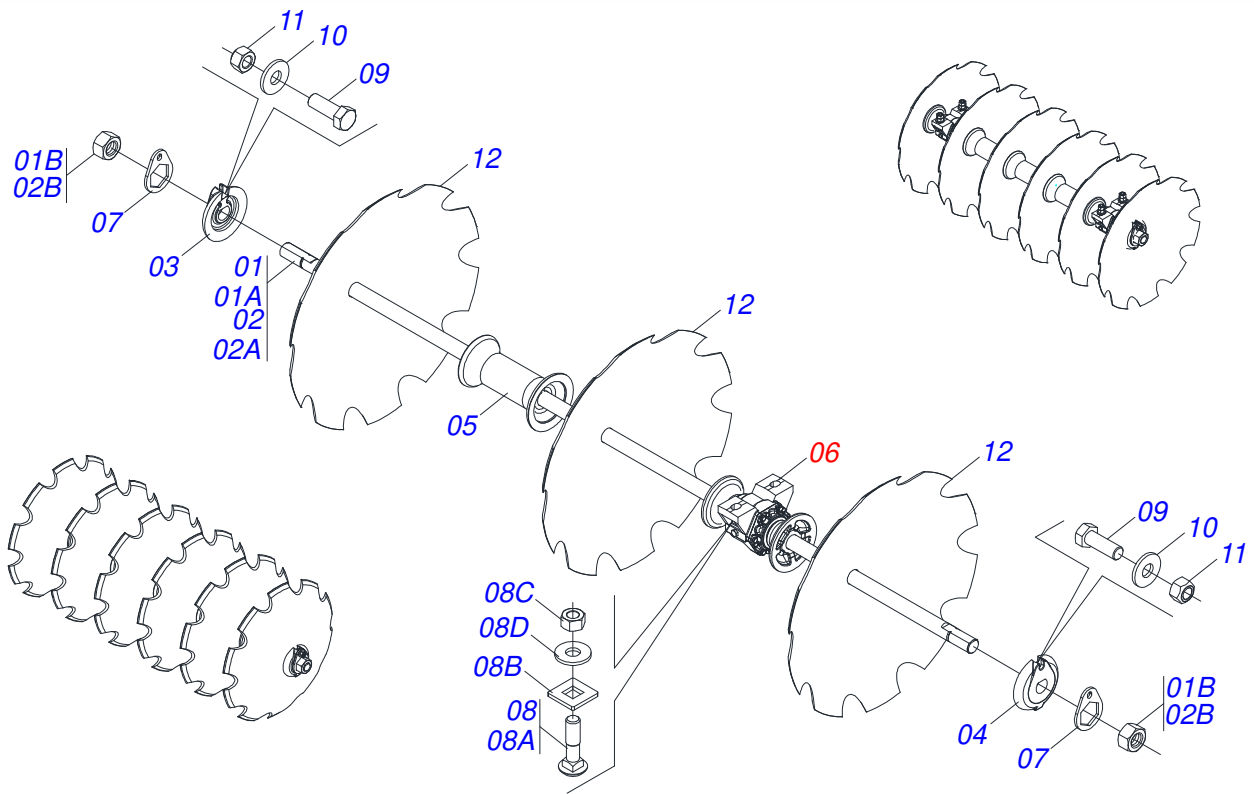
Artículo	Código	Descripción	Ver Pág.	QT
01	0503011627	MACHO ENGANCHE RAP AGR 1/2 NPT		01
02	0503011882	TAPA PLASTICA P/ ENG RAP		01



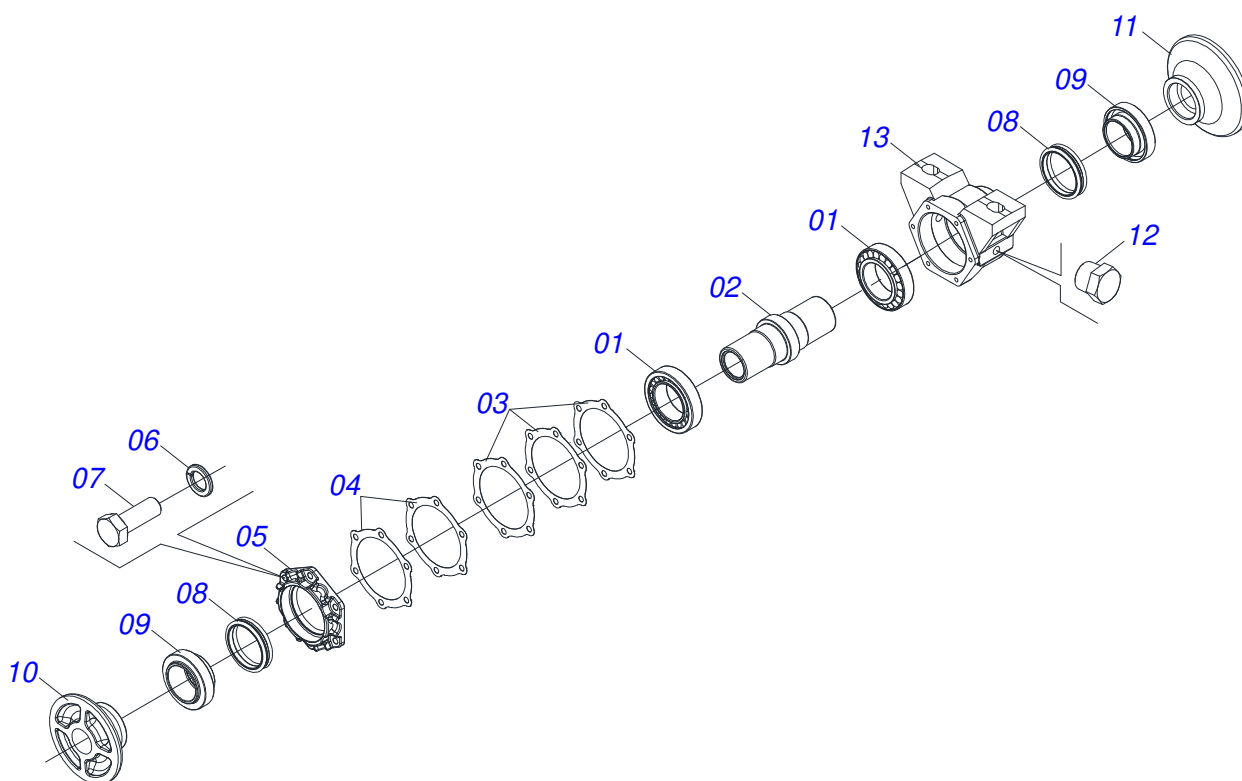
Artículo	Código	Descripción	Ver Pág.	QT
01	0511067334	SOPORTE MANGUERA		01
02	0503010014	TUERCA 3/4" UNC		02
03	0501010322	ARANDELA PLANA 20.50 X 46 X 4.75		02



Artículo	Código	Descripción	Ver Pág.	QT
01	0503062157	GATO COMPLETO	10	01



Artículo	Código	Descripción	Ver Pág.	22	24
01	0511044701	EJE 1.3/4" X 1660 CON TUERCAS		02	04
01A	0541010245	EJE 1.3/4 X 1660		01	01
01B	0501010333	TUERCA 1.3/4		02	02
02	0511044700	EJE 1.3/4" X 1360		02	00
02A	0541010244	EJE 1.3/4 X 1360		01	00
02B	0501010333	TUERCA 1.3/4		02	00
03	0502012222	TRABA EJE EXT 1.3/4"		04	04
04	0502012221	TRABA EJE INTERNO 1.1/2"		04	04
05	0502012193	SEPARADOR 292		00	12
06	0511042128	CHUMACERA AGR DM OL	12	08	08
07	0511014339	TRABA TUERCA 1.5/8"		08	08
08	0511040034	CONJ PIEZAS IMPL 3/4 UNC X 3.1/4 CA		08	16
08A	0501017303	TORNILLO 3/4" UNC X 3.1/4"		08	16
08B	0501010949	TRABA TORNILLO 3/4"		08	16
08C	0503010014	TUERCA 3/4" UNC		08	16
08D	0501010322	ARANDELA PLANA 20.50 X 46 X 4.75		08	16
09	0503010232	TORNILLO 5/8 UNC X 1.3/4		04	04
10	0501012140	ARANDELA PLANA		04	04
11	0503012412	TUERCA DE CIERRE 5/8 UNC S		04	04
12	0602040041	DISCO REC 30X7,5 C105AF04FR1.13/16 10R T/CV		22	24



Artículo	Código	Descripción	Ver Pág.	QT
001	0503010104	RODAMIENTO 3984/3920		02
002	0502010824	EJE CM/DM		01
003	0503030030	EMPAQUETADURA 142 X 113,2 X 0,3		03
004	0503030685	EMPAQUETADURA 142 X 113,2 X 0,1		02
005	0502020161	TAPA CAJA DM		01
006	0503011443	ARANDELA PRESION		06
007	0503010237	TORNILLO 3/8 UNC X 1		06
008	0503030027	RETEN LP JB-255		02
009	0502010823	ALOJAMIENTO RETENCIÓN		02
010	0502012194	APOYO INT DISCO		01
011	0502012195	APOYO EXT DISC CHUMACERA		01
012	0503010856	TAPON R3/8" BSPT		02
013	0502020477	CAJA DE CHUMACERA DM		01







***CIVEMASA***

[www.civemasa.com.br](http://www.civemasa.com.br)



**Publicaciones Técnicas | Elaboración y Revisión**  
LORENA ROCHA ALVES