

RASTRAS

GDFM 36/40/52/60 - CON PA

Código: 0501092775

Serie: S-1101

Revisión: 00

Fecha de Revisión: MAIO/2021

CATALOGO DE PARTES

CIVEMASA

PRODUCTOS

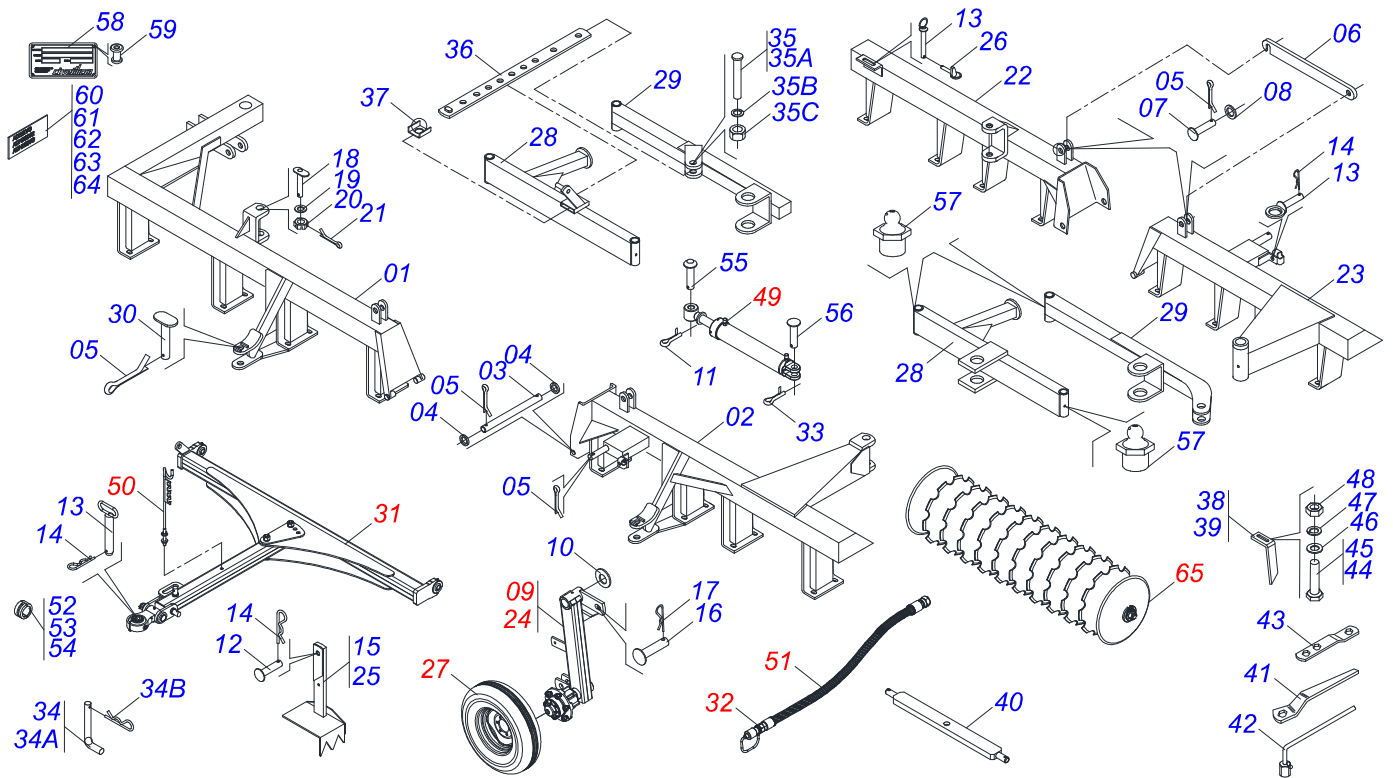
Código	Descripción
0120660156	GDFM 36 X 22 X 3,50 CM MT PA S-1101
0120660094	GDFM 36 X 22 X 4,50 DM DR PA S-1101
0120660072	GDFM 40 X 20 X 3,50 DM PA S-1101
0120660153	GDFM 40 X 22 X 3,50 DM DR PA S-1101
0120660050	GDFM 40 X 22 X 3,50 DM PA S-1101
0120660092	GDFM 40 X 22 X 4,50 DM PA S-1101
0120660090	GDFM 40 X 22 X 4,50 DM PA DR S-1101
0120660049	GDFM 52 X 20 X 3,50 DM PA S-1101
0120660091	GDFM 52 X 22 X 4,50 DM PA S-1101
0120660077	GDFM 60 X 22 X 4,5 DM DR PA S-1101
0120660158	GDFM 60 X 22 X 4,5 DM MT PA S-1101

ATENCIÓN: IMPORTANTE

Civemasa se reserva el derecho de perfeccionar y/o cambiar las características técnicas de sus productos, sin previo aviso y sin la obligación de proceder con los ya comercializados y sin conocimiento previo del revendedor o consumidor.

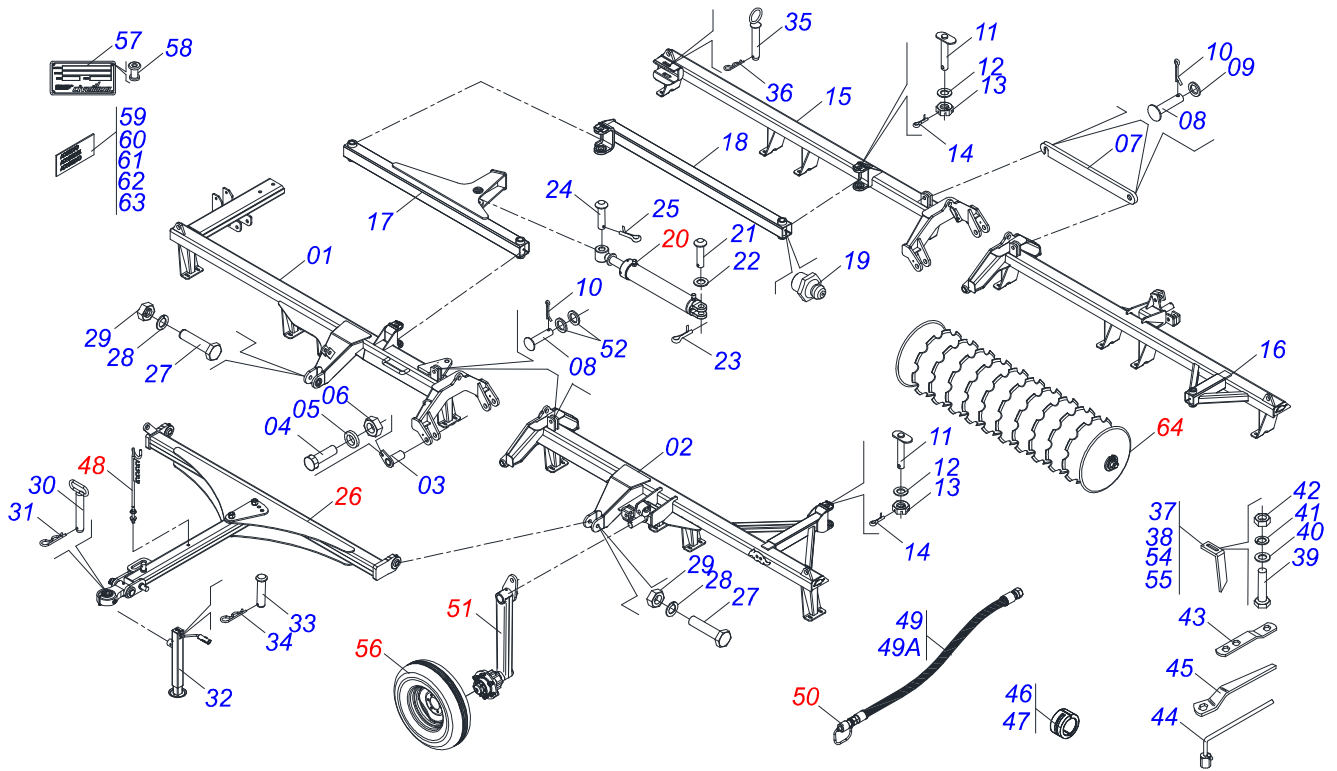
ÍNDICE

0909099157	CHASIS COMPLETO - 36/40D	1
0909099156	CHASIS COMPLETO - 52/60D	2
0511058459	CILINDRO HIDRAULICO	3
0511042712	CABEZAL COMPLETO	4
0501043380	CABEZAL COMPLETO	5
0503062157	GATO COMPLETO	6
0501040257	SOPORTE MANGUERA 3/4" X 1200	7
0501053834	ACOPLAMIENTO RAPIDO MACHO AGRICOLA CON TAPA - 1/2 NPT	8
0501051637	RODADO DER S/NEUMATICO	9
0501051638	RODADO IZQ S/PNEU	10
0501051142	CAJA RODADO CON RODILLO	11
0503060094	RUEDA CON NEUM	12
0909099158	SECCION DISCO - 36/40/52/60D	13
0501046922	CHUMACERA AGR DM OL 192,5 1.1/4" PR	14



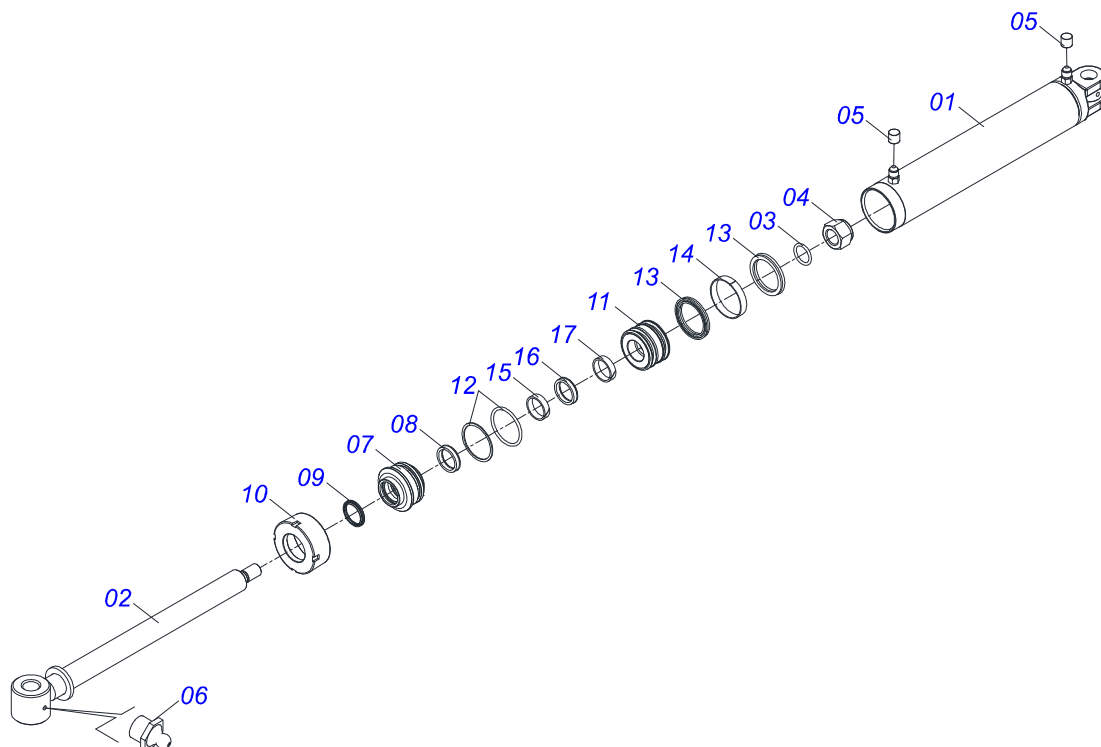
Artículo	Código	Descripción	Ver Pág.	36	40
01	0521064221	CHASIS DELANTERO - 36		01	00
01.	0521065412	CHASIS DELANTERO - 40		00	01
02	0521064220	CHASIS DELANTERO - 36		01	00
02.	0521065413	CHASIS DELANTERO - 40		00	01
03	0531014377	EJE UNION 28,58 X 423		02	02
04	0501017779	ARANDELA PLANA		04	04
05	0503010523	PASADOR ABIERTO 1/4" X 2"		11	11
06	0501018941	TRABA P/ TRANSPORTE		02	02
07	0521010592	EJE UNION 27,80 X 80		04	04
08	0511017480	ARANDELA PLANA		08	08
09	0501051638	RODADO IZQ S/PNEU	10	01	01
10	0501015875	ARANDELA PLANA		02	02
11	0503010073	PASADOR ABIERTO 3/8 X 3.1/2		02	02
12	0521010592	EJE UNION 27,80 X 80		02	02
13	0501063249	CLAVIJA TRABA 1 X 135		04	04
14	0503030012	PASADOR ABIERTO		03	03
15	0501060598	MACACO SUSP ESQ		01	01
16	0521010625	EJE UNION 11,10 X 52		02	02
17	0503030168	PASADOR ABIERTO 3 X 50		02	02
18	0531019497	EJE ARTICULADO 38,10 X 235		04	04
19	0531019540	ARANDELA PLANA		04	04
20	0501011301	TUERCA 1.1/2 UNC 6FPP 2.5/16		04	04
21	0503010010	PASADOR ABIERTO 1/4 X 2.1/2		04	04
22	0521064322	CHASIS TRASERO - 36		01	00
22.	0521065414	CHASIS TRASERO - 40		00	01
23	0521064323	CHASIS TRASERO - 36		01	00
23.	0521065415	CHASIS TRASERO - 40		00	01
24	0501051637	RODADO DER S/NEUMATICO	9	01	01
25	0501060597	MACACO SUSP DERECHO		01	01
26	0503030430	CLAVIJA TRABA 7/16 X 50		01	01
27	0503060094	RUEDA CON NEUM	12	02	02

Artículo	Código	Descripción	Ver Pág.	36	40
28	0501064461	BARRA ESTAB DELANTERA		01	01
28.	0501065955	BARRA ESTAB DELANTERA		01	01
29	0501064462	BARRA ESTAB TRASERA 1600		01	01
29.	0501065957	BARRA ESTAB TRASERA 2165		01	01
30	0501063242	CLAVIJA TRABA 1" X 115		02	02
31	0511042712	CABEZAL COMPLETO	4	01	01
31.	0501043380	CABEZAL COMPLETO	5	01	01
32	0501053834	ACOPLAMIENTO RAPIDO MACHO AGRICOLA CON TAPA - 1/2 NPT	8	01	01
33	0503010523	PASADOR ABIERTO 1/4" X 2"		02	02
34	0501040343	CLAVIJA ENGANCHE COMPLETO		01	01
34a	0501010523	CLAVIJA ENGANCHE		01	01
34b	0503031035	PASADOR ABIERTO 6 X 88		01	01
35	0501040852	TORNILLO 1" UNC X 4" COMPLETO		01	01
35A	0503011432	TORNILLO		01	01
35B	0503010012	ARANDELA PRESION 1"		01	01
35C	0501010059	TUERCA 1.5/8		01	01
36	0501064197	BARRA REGULACION		01	01
37	0501011649	U 30 X 80 X 3/16" X 76		01	01
38	0501063963	LIMPIADOR DELANTERO		11	13
39	0501063962	LIMPIADOR TRASERO		11	13
40	0521062443	BARRA PARA TRANSPORTE		01	01
41	0501010198	CLAVE 1.1/4 CABO CHATO		02	02
42	0501068273	LLAVE 5/8 CABLE CILINDRICO		01	01
43	0511018451	LLAVE UNIVERSAL 5/8 X 3/4 X 1		01	01
44	0503010395	TORNILLO 1/2" UNC X 1.1/4"		16	16
45	0503011082	TORNILLO 1/2" UNC X 1.3/4"		68	68
46	0511017302	ARANDELA PLANA 13.5 X 32.5 X 3.00		68	68
47	0503010019	ARANDELA PRESION 1/2"		84	84
48	0503010060	TUERCA 1/2" UNC		84	84
49	0511058459	CILINDRO HIDRAULICO	3	01	01
50	0501040257	SOPORTE MANGUERA 3/4" X 1200	7	01	01
51	0501080363	MANGUERA 3/8 X 4500 TR-TM		02	02
52	0501047895	TOPE		02	02
53	0501047895	TOPE		04	04
54	0501047885	TOPE		04	04
55	0521013077	EJE ARTIC 31,75 X 145		01	01
56	0521010571	EJE UNION		01	01
57	0503010002	GRASERA 1800		06	06
58	0503034004	ETIQUETA DE IDENTIFICACIÓN DE ALUMINIO		01	01
59	0503010001	REMACHE POP		04	04
60	0503033725	EMBLEMA		01	01
61	0503033244	EMBLEMA APROBADO		01	01
62	0503033038	EMBLEMA DE PELIGRO		01	01
63	0503033647	EMBLEMA APROBADO		01	01
64	0503031428	ETIQUETA ADHESIVA ATENCIÓN		01	01
65	0909099158	SECCION DISCO - 36/40/52/60D	13	01	01

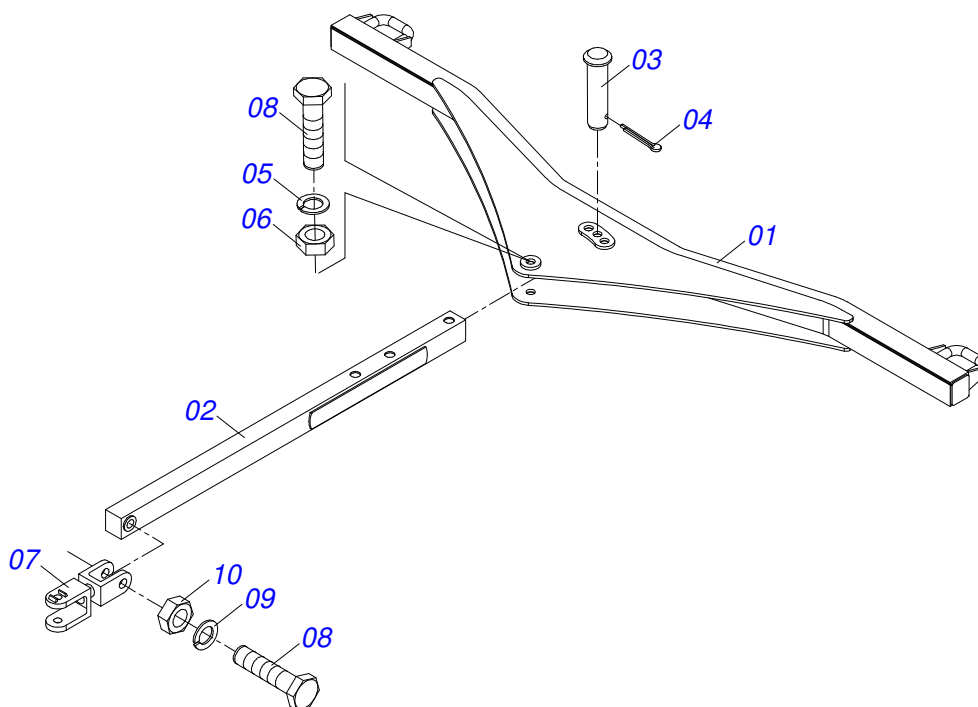


Artículo	Código	Descripción	Ver Pág.	52	60
01	0521063668	CHASIS DELANTERO DERECHO - 52		01	00
01.	0521063657	CHASIS DELANTERO - 60		00	01
02	0521063667	CHASIS DELANTERO IZQUIERDO -52		01	00
02.	0521063658	CHASIS DELANTERO		00	01
03	0501063751	EJE ARTIC 37,2 X 140		04	04
04	0501010100	TORNILLO 5/8 UNC X 2 CS G.5 ZN		04	04
05	0501012140	ARANDELA PLANA		04	04
06	0503010013	TUERCA 5/8		04	04
07	0501018941	TRABA P/ TRANSPORTE		02	02
08	0521010592	EJE UNION 27,80 X 80		04	04
09	0511017480	ARANDELA PLANA		08	08
10	0503010571	PASADOR ABIERTO 1/4" X 1.1/2"		06	06
11	0531019497	EJE ARTICULADO 38,10 X 235		04	04
12	0531019540	ARANDELA PLANA		04	04
13	0501011301	TUERCA 1.1/2 UNC 6FPP 2.5/16		04	04
14	0503010010	PASADOR ABIERTO 1/4 X 2.1/2		04	04
15	0521063666	CHASIS TRASERO DERECHO		01	00
15.	0521063659	CHASIS TRASERO - 60		00	01
16	0521063665	CHASIS TRASERO IZQUIERDO - 52		01	00
16.	0521063660	CHASIS TRASERO - 60		00	01
17	0501064461	BARRA ESTAB DELANTERA		01	00
17.	0501064509	BARRA ESTAB DELANTERA		01	00
17...	0501065955	BARRA ESTAB DELANTERA		00	01
18	0501064462	BARRA ESTAB TRASERA 1600		01	00
18.	0501064508	BARRA ESTAB TRASERA 1360		01	00
18...	0501065957	BARRA ESTAB TRASERA 2165		00	01
19	0503010002	GRASERA 1800		04	04
20	0511058459	CILINDRO HIDRAULICO	3	01	01
21	0521013077	EJE ARTIC 31,75 X 145		01	01
22	0501010086	ARANDELA PLANA		01	01
23	0503010523	PASADOR ABIERTO 1/4" X 2"		01	01

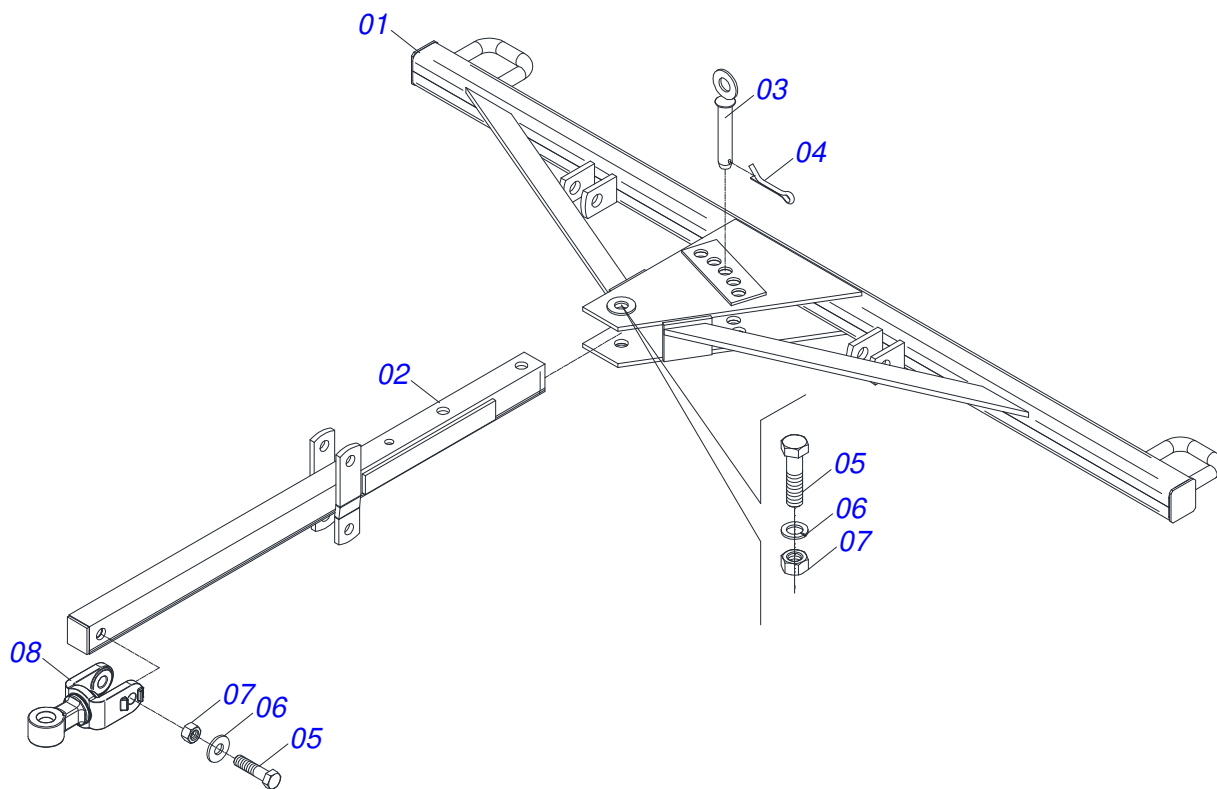
Artículo	Código	Descripción	Ver Pág.	52	60
24	0521010585	EJE UNION 25 X 150		01	01
25	0503010523	PASADOR ABIERTO 1/4" X 2"		01	01
26	0521044870	CABEZAL COMPLETO		01	01
26.	0511042712	CABEZAL COMPLETO	4	01	01
27	0501010426	TORNILLO 1.1/4" UNC X 6"		02	02
28	0503010070	ARANDELA PRESION		02	02
29	0501010087	TUERCA 1.1/4"		02	02
30	0501069080	EJE UNION		01	01
31	0503031035	PASADOR ABIERTO 6 X 88		01	01
32	0503062157	GATO COMPLETO	6	01	01
33	0521010549	EJE UNION		01	01
34	0503030168	PASADOR ABIERTO 3 X 50		01	01
35	0521066143	EJE DE CONEXIONES		01	01
36	0503030012	PASADOR ABIERTO		01	01
37	0501063963	LIMPIADOR DELANTERO		16	20
38	0501063962	LIMPIADOR TRASERO		16	20
39	0503011082	TORNILLO 1/2" UNC X 1.3/4"		72	84
40	0511017302	ARANDELA PLANA 13.5 X 32.5 X 3.00		72	84
41	0503010019	ARANDELA PRESION 1/2"		72	84
42	0503010060	TUERCA 1/2" UNC		88	100
43	0501010198	CLAVE 1.1/4 CABO CHATO		02	02
44	0511018451	LLAVE UNIVERSAL 5/8 X 3/4 X 1		01	01
45	0501068273	LLAVE 5/8 CABLE CILINDRICO		01	01
46	0501047895	TOPE		02	02
47	0501047885	TOPE		04	04
48	0501040257	SOPORTE MANGUERA 3/4" X 1200	7	01	01
49	0501051050	JUEGO MANGUERA		01	01
49A	0501080362	MANGUERA 3/8 X 4500 TC-TM		02	02
50	0501053834	ACOPLAMIENTO RAPIDO MACHO AGRICOLA CON TAPA - 1/2 NPT	8	02	02
51	0501051637	RODADO DER S/NEUMATICO	9	01	01
51.	0501051638	RODADO IZQ S/PNEU	10	01	01
52	0501015875	ARANDELA PLANA		02	02
54	0511064131	LIMPIADOR TRASERO		01	01
55	0511064132	LIMPIADOR DELANTERO		01	01
56	0503060094	RUEDA CON NEUM	12	02	02
57	0503034004	ETIQUETA DE IDENTIFICACIÓN DE ALUMINIO		01	01
58	0503010001	REMACHE POP		04	04
59	0503033725	EMBLEMA		01	01
60	0503033244	EMBLEMA APROBADO		01	01
61	0503033038	EMBLEMA DE PELIGRO		01	01
62	0503033647	EMBLEMA APROBADO		01	01
63	0503031428	ETIQUETA ADHESIVA ATENCIÓN		01	01
64	0909099158	SECCION DISCO - 36/40/52/60D	13	01	01



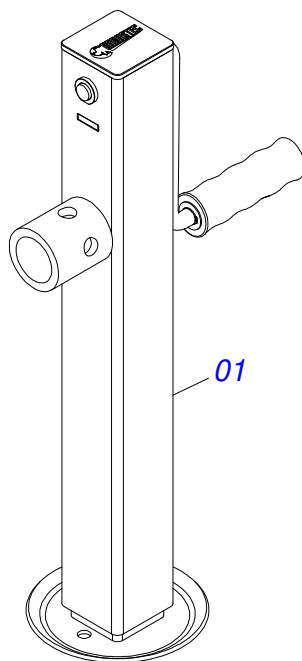
Artículo	Código	Descripción	Ver Pág.	QT
01	0521061064	CAMISA 85,72 X 510		01
02	0521067533	EXTENSOR 50,80 X 697		01
03	0503010042	ANILLO O-RING 2-214 N 3006-9B		01
04	0503010063	TUERCA 1" UNF		01
05	0503030385	PLUG CILINDRICO N-002		02
06	0503010002	GRASERA 1800		02
07	0571019710	EMBOLO		01
08	0503017935	ANILLO		01
09	0503018144	ANILLO		01
10	0581013227	TAMPA MOVEL 85,72		01
11	0581013228	SOPORTE ANILLOS 50,80 X 85,72		01
12	0503017940	ANILLO		02
13	0503017939	ANILLO		02
14	0503010039	ANILLO RASCADOR D-2000		01
15	0503018026	ANILLO 1870-2000-375 B		01
16	0503018025	ANILLO GUIA		01
17	0503018024	ANILLO BS		01



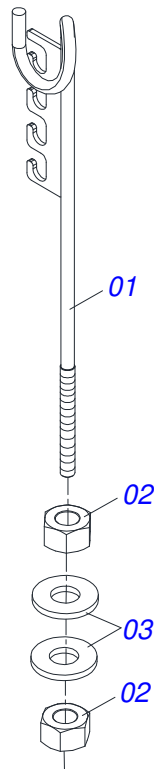
Artículo	Código	Descripción	Ver Pág.	QT
01	0511064555	BARRA ENGANCHE		01
02	0501060188	BARRA TRACCION 1400		01
03	0521010585	EJE UNION 25 X 150		01
04	0503010523	PASADOR ABIERTO 1/4" X 2"		02
05	0503011438	ARANDELA PRESION		02
06	0501010059	TUERCA 1.5/8		02
07	0521061775	ENGANCHE TRACTOR		01
08	0501010060	TORNILLO 1 UNC X 6.1/3		02



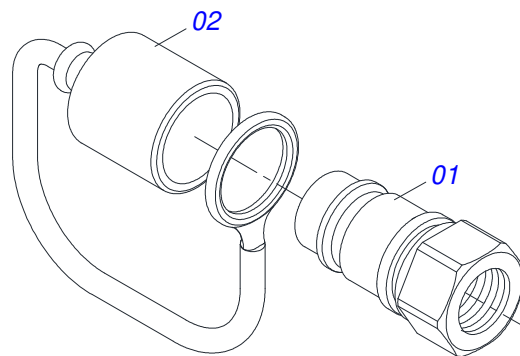
Artículo	Código	Descripción	Ver Pág.	QT
01	0501064763	BARRA ENGANCHE PARA TRANSPORTE		01
02	0501064878	BARRA TRACCION P/TRANSP		01
03	0501068993	EJE UNION 25,40 X 140		01
04	0503010523	PASADOR ABIERTO 1/4" X 2"		01
05	0501010372	TORNILLO 1" UNC X 5.1/2"		02
06	0503011438	ARANDELA PRESION		02
07	0501010059	TUERCA 1.5/8		02
08	0521062444	ENGANCHE TRACTOR		01



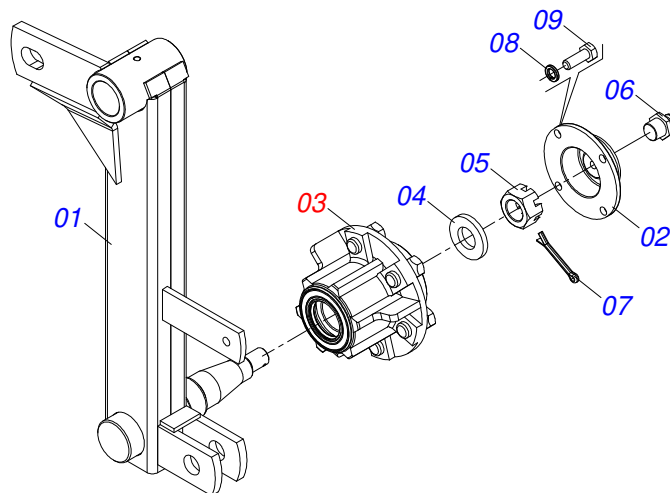
Artículo	Código	Descripción	Ver Pág.	QT
01	0503062157	GATO COMPLETO	6	01



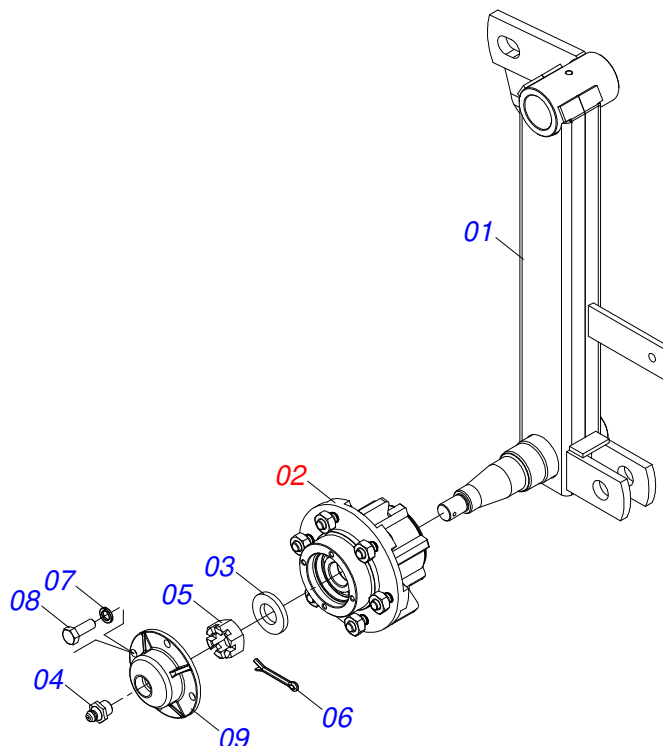
Artículo	Código	Descripción	Ver Pág.	QT
01	0511067334	SOPORTE MANGUERA		01
02	0503010014	TUERCA 3/4" UNC		02
03	0501010322	ARANDELA PLANA 20.50 X 46 X 4.75		02



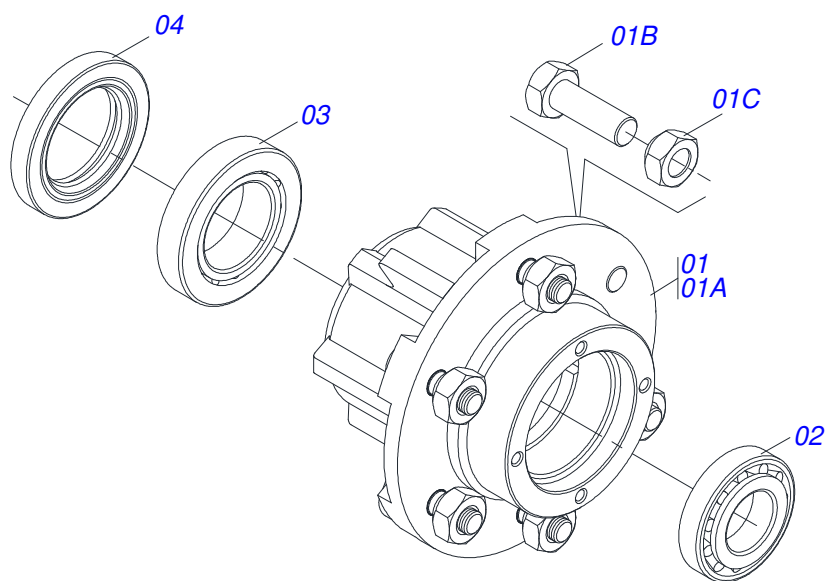
Artículo	Código	Descripción	Ver Pág.	QT
01	0503011627	MACHO ENGANCHE RAP AGR 1/2 NPT		01
02	0503011882	TAPA PLASTICA P/ ENG RAP		01



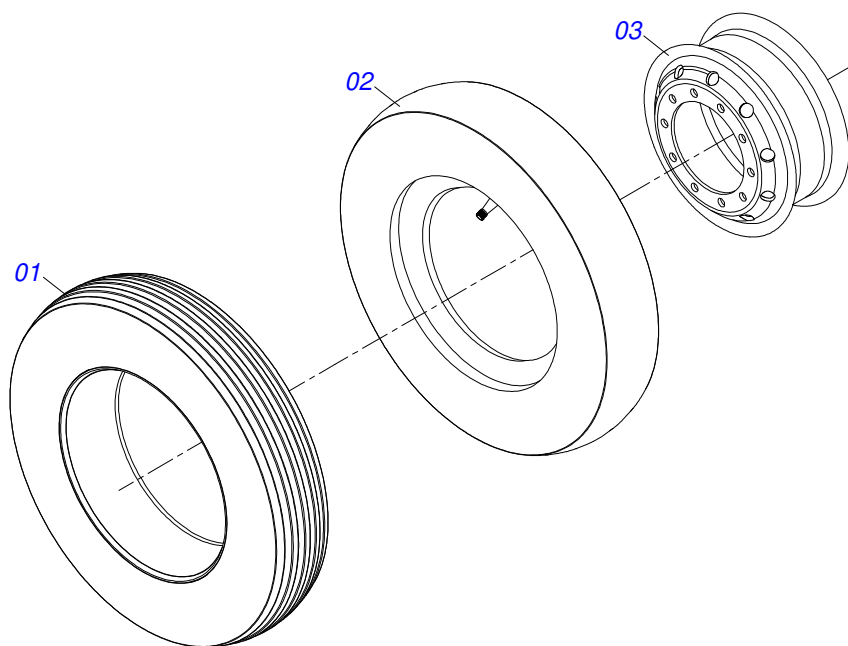
Artículo	Código	Descripción	Ver Pág.	QT
01	0501068991	SOPORTE FIX RODADO DER		01
02	0502020591	TAPA PROTECCION		01
03	0501051142	CAJA RODADO CON RODILLO	11	01
04	0501016545	ARANDELA PLANA		01
05	0503030009	TUERCA CASTILLO 1		01
06	0503010002	GRASERA 1800		01
07	0503010018	PASADOR ABIERTO 5/32 X 1.1/2		01
08	0503011444	ARANDELA PRESION		04
09	0503010358	TORNILLO 5/16 UNC X 7/8		04



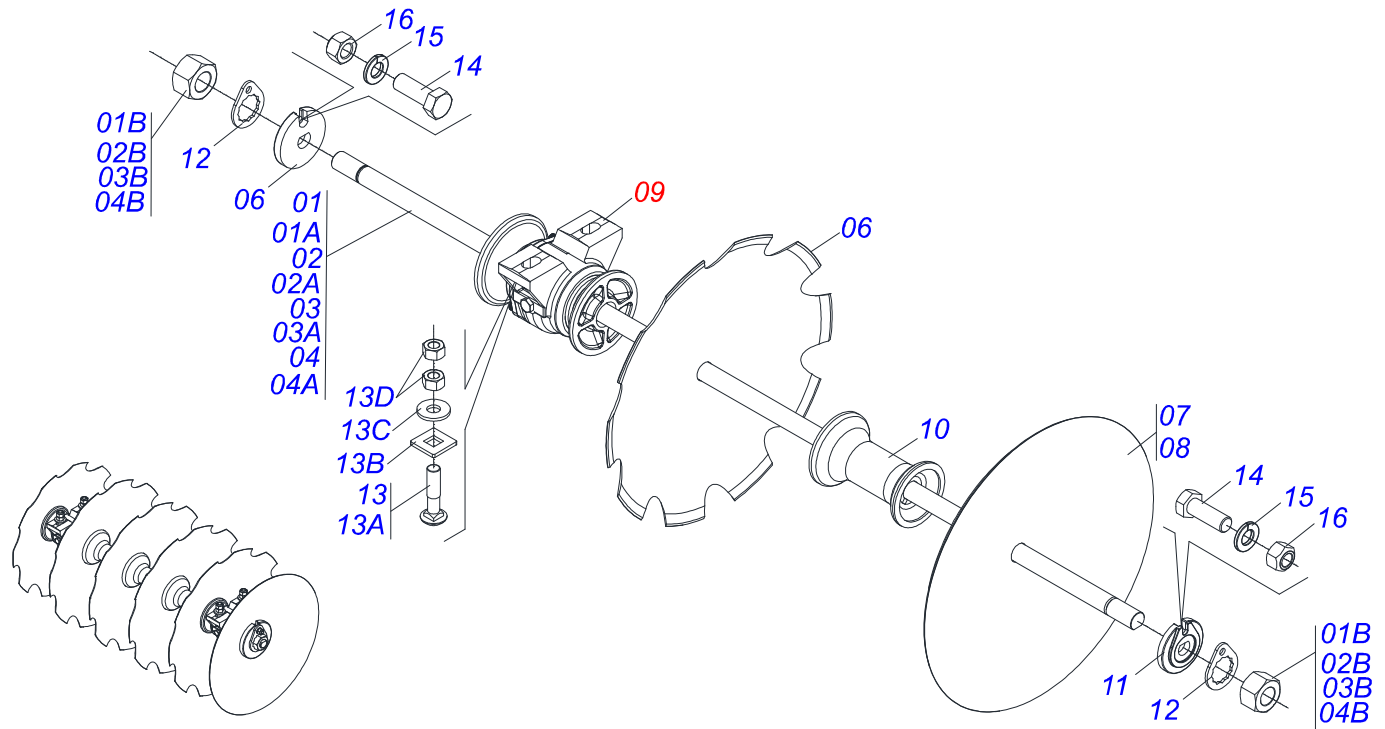
Artículo	Código	Descripción	Ver Pág.	QT
01	0501069091	SOPORTE FIX RODADO IZQ		01
02	0501051142	CAJA RODADO CON RODILLO	11	01
03	0501016545	ARANDELA PLANA		01
04	0503010002	GRASERA 1800		01
05	0503030009	TUERCA CASTILLO 1		01
06	0503010018	PASADOR ABIERTO 5/32 X 1.1/2		01
07	0503011444	ARANDELA PRESION		04
08	0503010358	TORNILLO 5/16 UNC X 7/8		04
09	0502020591	TAPA PROTECCION		01



Artículo	Código	Descripción	Ver Pág.	QT
01	0501110728	CAJA RODADO		01
01A	0502011121	CAJA RODADO		01
01B	0501010127	TORNILLO ROD 9/16"UN X 1.7/8"		06
01C	0503010035	TUERCA CONICA 9/16		06
02	0503010037	RODAMIENTO 30207		01
03	0503010006	RODAMIENTO 32210		01
04	0503012928	RETENES		01

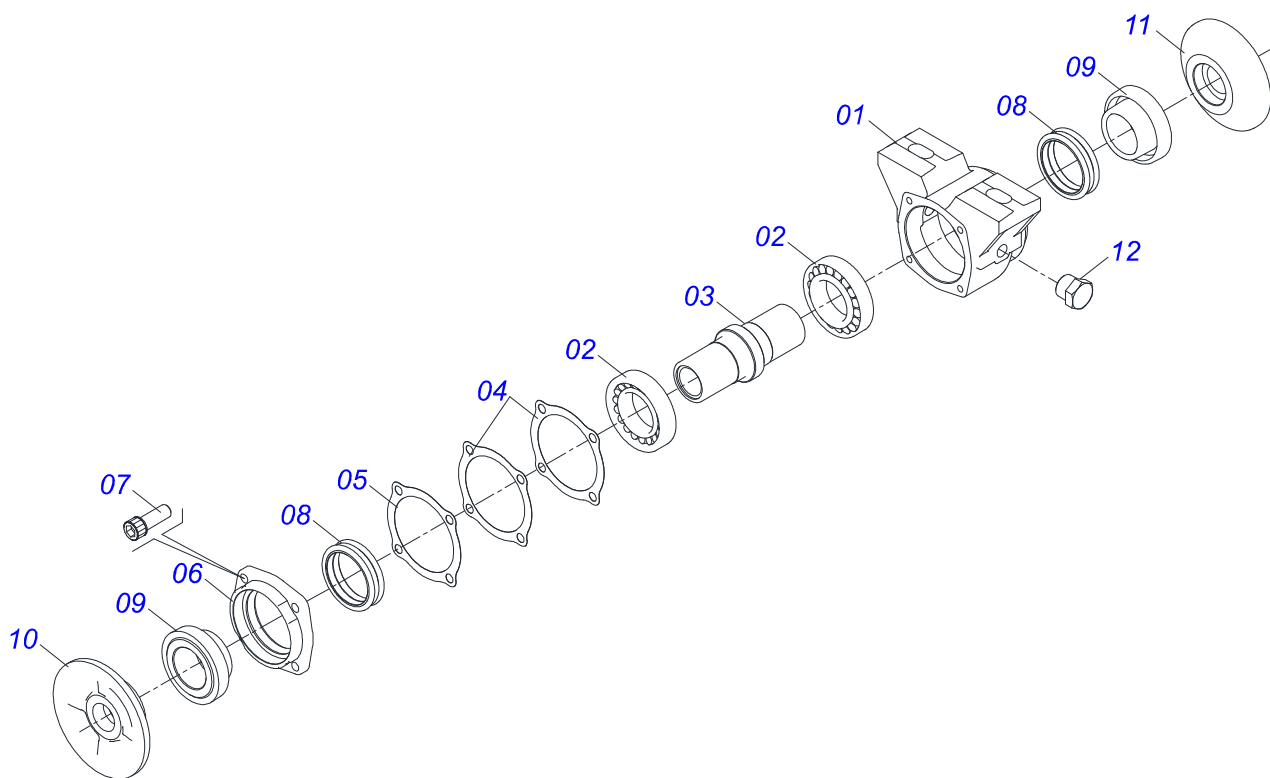


Artículo	Código	Descripción	Ver Pág.	QT
01	0503010065	NEUMATICO 6.00X 16 - 6 LONAS		01
02	0503010068	CAMARA AIRE 6.00 X 16		01
03	0503010894	RUEDA 4,50X16X118X6F16,5X152,4		01



Artículo	Código	Descripción	Ver Pág.	36	40	52	60
01	0501042202	EJE 1.1/4 X 1285 C/TUERCAS		00	00	04	04
01A	0501016650	EJE 1.1/4 X 1285		00	00	01	01
01B	0501010087	TUERCA 1.1/4"		00	00	02	02
02	0501042201	EJE 1.1/4 X 1090 C/TUERCAS		00	00	04	00
02A	0501016649	EJE 1.1/4 X 1090		00	00	01	00
02B	0501010087	TUERCA 1.1/4"		00	00	02	00
03	0501040694	EJE 1.1/4 X 1680 C/TUERCAS		04	00	00	00
03A	0501010439	EJE 1.1/4 X 1680		01	00	00	00
03B	0501010087	TUERCA 1.1/4"		02	00	00	00
04	0501042947	EJE 1.1/4 X 1880 C/TUERCAS		00	04	00	00
04A	0501017377	EJE 1.1/4 X 1880		00	01	00	00
04B	0501010087	TUERCA 1.1/4"		00	02	00	00
05	0502010835	TRABA EJE EXT 1.1/4"		04	04	08	08
06	0602029421	DISCO RECORTADO		34	00	00	58
06.	0602029420	DISCO DENTADOS 22" X 3,5		18	00	00	00
07	0601025251	DISCO LISO 18 X 3,5		00	02	02	00
07.	0601027301	DISCO LISO 20 X 3,5		02	18	24	00
07..	0601029418	DISCO LISO 22" X 3,5		16	00	00	00
08	0601029417	DISCO LISO		00	00	00	26
08..	0601027305	DL20X4 C57AF02FR1.5/16		00	00	00	02
09	0501046922	CHUMACERA AGR DM OL 192,5 1.1/4" PR	14	12	12	16	16
10	0502010549	SEPARADOR 192,5		20	24	28	36
11	0502010834	TRABA EJE INT 1.1/4"		04	04	08	08
12	0501010455	TRABA TUERCA 1.1/4"		08	08	16	16
13	0501058802	CONJ PIEZAS IMPL 5/8 UNC X 2.3/4		24	24	32	32
13A	0503015154	TORNILLO 5/8" X 2.3/4"		01	01	01	01
13B	0501010947	TRABA TORNILLO 5/8"		01	01	01	01
13C	0503010013	TUERCA 5/8		02	02	02	02
13D	0501012140	ARANDELA PLANA		01	01	01	01
14	0503010395	TORNILLO 1/2" UNC X 1.1/4"		08	08	16	16
15	0503010019	ARANDELA PRESION 1/2"		08	08	16	16

Artículo	Código	Descripción	Ver Pág.	36	40	52	60
16	0503010060	TUERCA 1/2" UNC		08	08	16	16



Artículo	Código	Descripción	Ver Pág.	QT
01	0502010540	CAJA DEL CHUMACERA DM	01	01
02	0503010111	RODAMIENTO 30210	02	02
03	0502040218	EJE	01	01
04	0503030013	EMPAQUETADURA 112 X 90,5 X 0,3	02	02
05	0503030684	EMPAQUETADURA 112 X 90,5 X 0,1	01	01
06	0502020424	TAPA CAJA DM	01	01
07	0503010134	TORNILLO 3/8" UNC X 1"	04	04
08	0503030026	RETENES LP JB-253	02	02
09	0502010541	ALOJAMIENTO DEL RETENES C/ BUCHA	02	02
10	0502010070	APOYO EXT DEL DISCO	01	01
11	0502010071	APOYO INT DEL DISCO	01	01
12	0503010856	TAPON R3/8" BSPT	01	01



civemasa

Publicaciones Técnicas | Elaboración y Revisión

LORENA ROCHA ALVES

www.civemasa.com.br

