

RASTRAS

GDC 28/32/36/40/52D

Código: 0501092773
Serie: S-0590
Revisión: 00
Fecha de Revisión: FEVEREIRO/2023

CATALOGO DE PARTES

CIVEMASA

PRODUCTOS

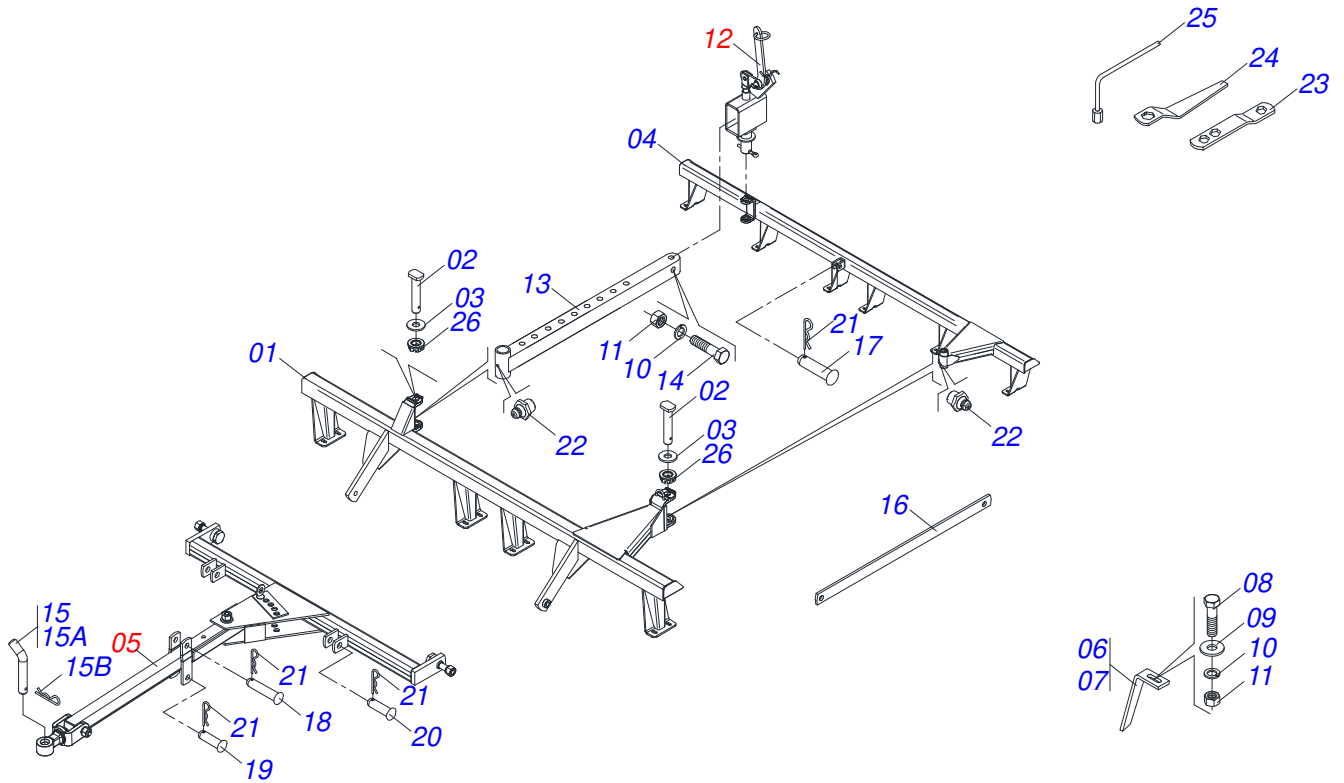
Código	Descripción
0120720063	GDC 28 X 22 X 3,50 CM DR S-0590
0120720111	GDC 28 X 20 X 3,50 MA S-0590
0120720051	GDC 28 X 22 X 3,50 CM S-0590
0120720114	GDC 32 X 20 X 3,50 DM S-0590
0120720052	GDC 32 X 22 X 3,50 CM S-0590
0120720117	GDC 32 X 22 X 3,50 DM DR S-0590
0120720116	GDC 32 X 22 X 3,50 DM MT S-0590
0120720055	GDC 32 X 22 X 4,50 DM DR S-0590
0120720057	GDC 36 X 22 X 3,50 CM DR S-0590
0120720115	GDC 36 X 22 X 3,50 DM PA S-0590
0120720112	GDC 36 X 22 X 4,50 DM MT S-0590
0120720040	GDC 40 X 22 X 3,50 DM PA S-0590
0120720118	GDC 52 X 22 X 3,50 DM PA S-0590
0120720042	GDC 52 X 22 X 4,50 DM
0120720188	GDC 52 X 22 X 4,50 DR DM E 1.1/4 S-0590

ATENÇÃO: IMPORTANTE

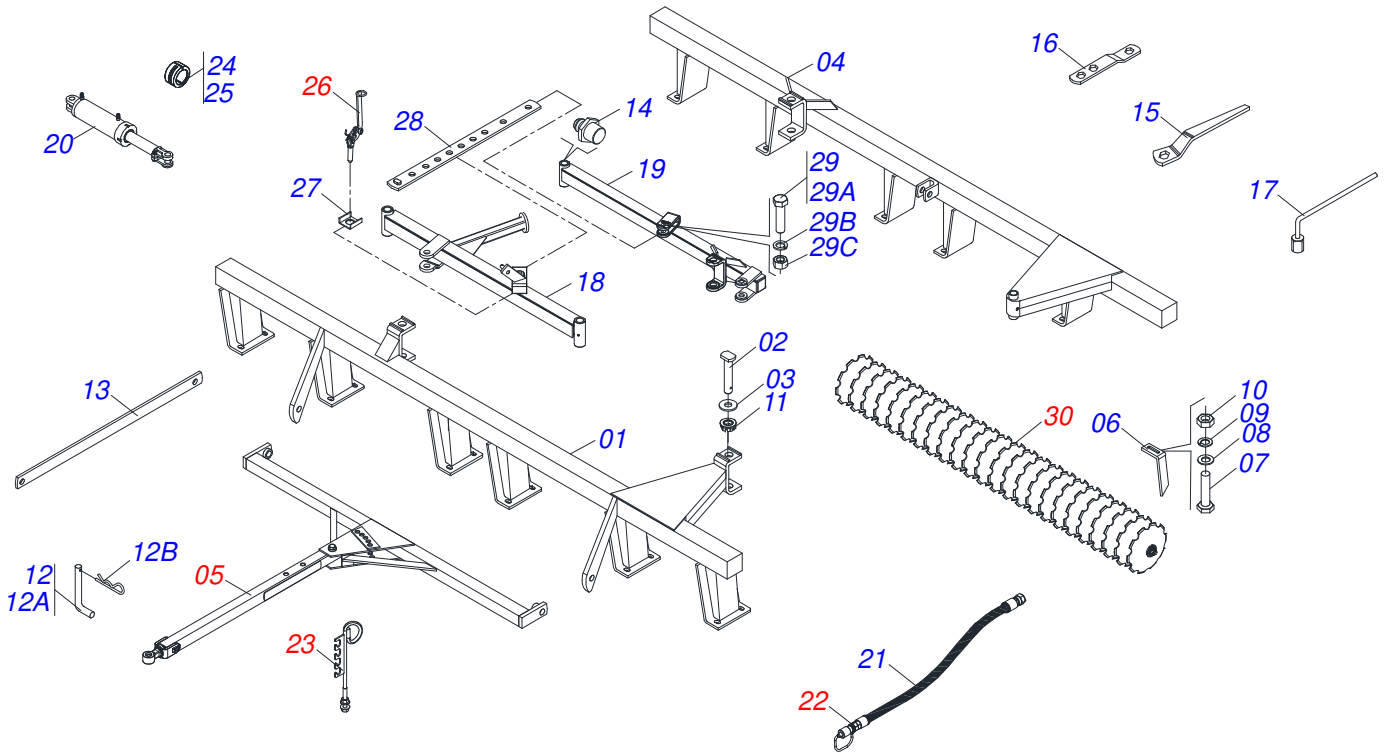
CIVEMASA reserva el derecho de perfeccionar y/o cambiar las características técnicas de sus productos, sin previo aviso y sin la obligación de proceder con los ya comercializados y sin conocimiento previo del revendedor o consumidor. Las fotos son únicamente ilustrativas.

ÍNDICE

0909099144	CHASIS COMPLETO - 28/32D	1
0909099145	CHASIS COMPLETO - 36/40/52D	2
0501043081	CABEZAL COMPLETO	3
0501043082	CABEZAL COMPLETO	4
0501043377	CABEZAL COMPLETO	5
0511058459	CILINDRO HIDRAULICO	6
0501053834	ACOPLAMIENTO RAPIDO MACHO	7
0501040257	SOPORTE MANGUERA 3/4" X 1200	8
0501043278	AJUSTADOR COMPL GNL	9
0501047858	PALANCA AJUSTAMIENTO COMPLETO	10
0909099148	SECCION DISCO COMPLETO	11
0501046913	CHUMACERA AGRICOLA GX 192,5 1.1/4	12
0501046922	CHUMACERA AGRICOLA DM OL 192,5 X 1.1/4 IMPLEMENTO	13

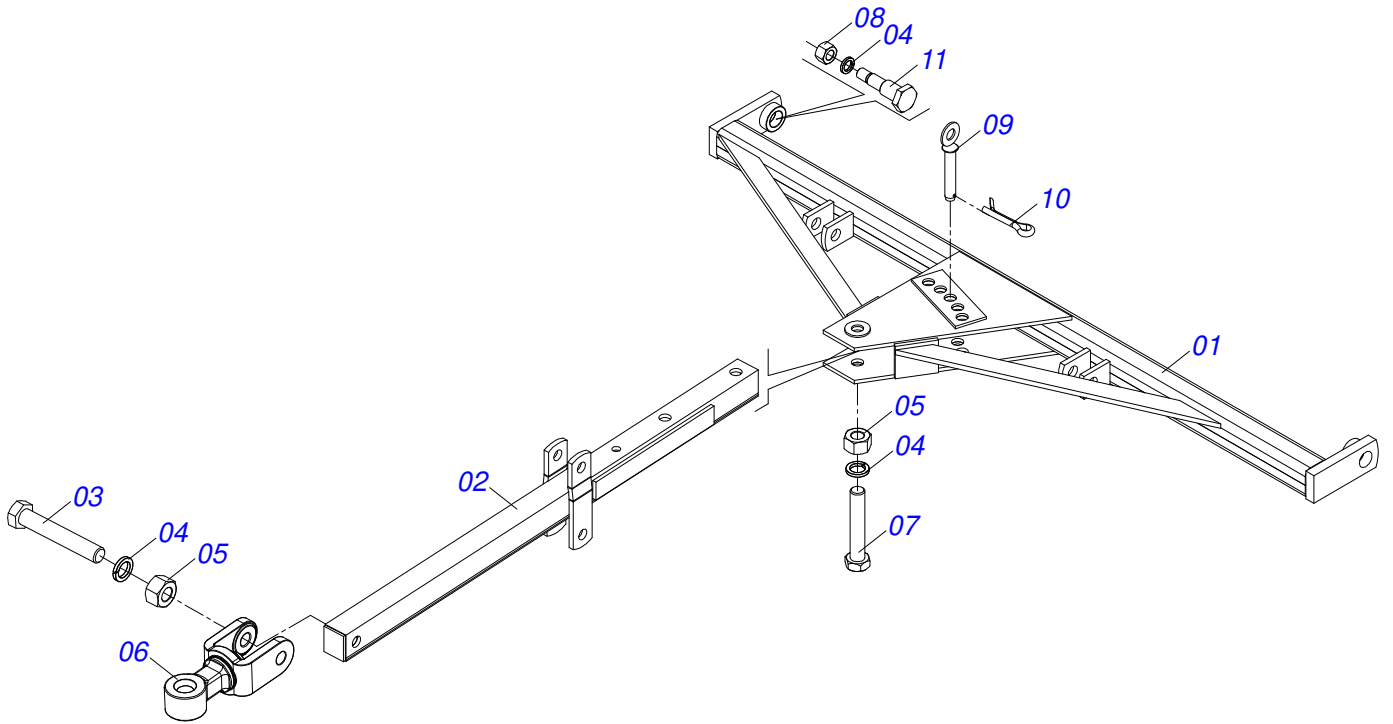


Artículo	Código	Descripción	Ver Pág.	28	32
01	0521064356	CHASIS DELANTERO		01	00
01.	0521063410	CHASIS DELANTERO		00	01
02	0531019497	EJE ARTICULADO 38,10 X 235		02	02
03	0531019540	ARANDELA PLANA		02	02
04	0521064357	CHASIS TRASERO		01	00
04.	0521064358	CHASIS TRASERO		00	01
05	0501043377	CABEZAL COMPLETO	5	01	01
06	0501063963	LIMPIADOR DELANTERO		09	11
07	0501063962	LIMPIADOR TRASERO		09	11
08	0503011082	TORNILLO 1/2" UNC X 1.3/4"		18	22
09	0511017302	ARANDELA PLANA 13,50 X 32,50 X 3,0 ZN		18	22
10	0503010019	ARANDELA PRESION 1/2"		18	22
11	0503010060	TUERCA HEXAGONAL 1/2 UNC G.5 ZN		18	22
12	0501043278	AJUSTADOR COMPL GNL	9	01	01
13	0501065295	BARRA REGULACION 1945		01	01
14	0503010741	TORNILLO 1/2" UNC X 2.3/4"		01	01
15	0501040343	CLAVIJA ENGANCHE COMPLETO		01	01
15A	0521010453	EJE UNION		01	01
15B	0503031035	PASADOR (GRAPA DE SUJECION)		01	01
16	0501018945	BARRA LIGACION 1160		01	01
17	0521010573	EJE UNION 25 X 80		01	01
18	0521010578	EJE UNION		01	01
19	0521010579	EJE UNION		01	01
20	0521010595	EJE UNION 27,80 X 110		02	02
21	0503031035	PASADOR (GRAPA DE SUJECION)		05	05
22	0503010002	GRASERA 1800		07	07
23	0511018451	LLAVE UNIVERSAL 5/8 X 3/4 X 1		01	01
24	0501010198	CLAVE 1.1/4 CABO CHATO		02	02
25	0501068273	LLAVE 5/8 CABLE CILINDRICO		01	01
26	0501011301	TUERCA 1.1/2 UNC 6FPP 2.5/16		02	02

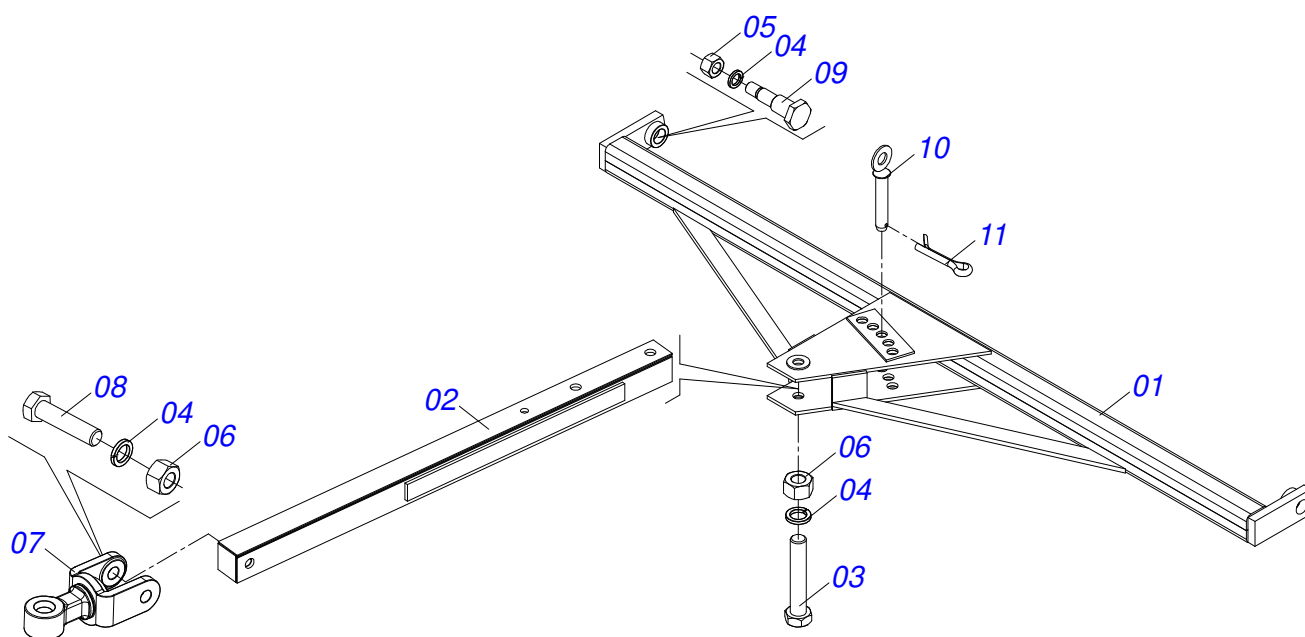


Artículo	Código	Descripción	Ver Pág.	36	40	52
01	0521063272	CHASIS DELANTERO		01	00	00
01.	0521063274	CHASIS DELANTERO		00	01	00
01..	0501064679	CHASIS DELANTERO 52		00	00	01
02	0531019497	EJE ARTICULADO 38,10 X 235		04	04	04
03	0531019540	ARANDELA PLANA		04	04	04
04	0521063271	CHASIS TRASERO		01	00	00
04.	0521063275	CHASIS TRASERO		00	01	00
04..	0501064611	CHASIS TRASERO 52		00	00	01
05	0501043081	CABEZAL COMPLETO	3	01	01	00
05.	0501043082	CABEZAL COMPLETO	4	00	00	01
06	0501063963	LIMPIADOR DELANTERO		11	13	17
06.	0501063962	LIMPIADOR TRASERO		11	13	17
07	0503011082	TORNILLO 1/2" UNC X 1.3/4"		22	26	34
08	0511017302	ARANDELA PLANA 13,50 X 32,50 X 3,0 ZN		22	26	34
09	0503010019	ARANDELA PRESION 1/2"		22	26	34
10	0503010060	TUERCA HEXAGONAL 1/2 UNC G.5 ZN		22	26	34
11	0501011301	TUERCA 1.1/2 UNC 6FPP 2.5/16		02	02	02
12	0501040343	CLAVIJA ENGANCHE COMPLETO		01	01	01
12A	0501010523	CLAVIJA ENGANCHE		01	01	01
12B	0503010571	PASADOR ABIERTO 1/4" X 1.1/2"		01	01	01
13	0501018945	BARRA LIGACION 1160		01	01	01
14	0503010002	GRASERA 1800		04	04	04
15	0501010198	CLAVE 1.1/4 CABO CHATO		02	02	02
16	0501010095	CLAVE UNIVERSAL 5/8 X 3/4 X 1		01	01	01
17	0501061529	CLAVE 5/8 CABO CILINDRICO		01	01	01
18	0501064461	BARRA ESTAB DELANTERA		01	01	01
18.	0501064509	BARRA ESTAB DELANTERA		00	00	01
19	0501064462	BARRA ESTAB TRASERA 1600		01	01	01
19.	0501064508	BARRA ESTAB TRASERA 1360		00	00	01
20	0511058459	CILINDRO HIDRAULICO	6	01	01	01
21	0501080363	MANGUERA 3/8 X 4500 TR-TM		02	02	02

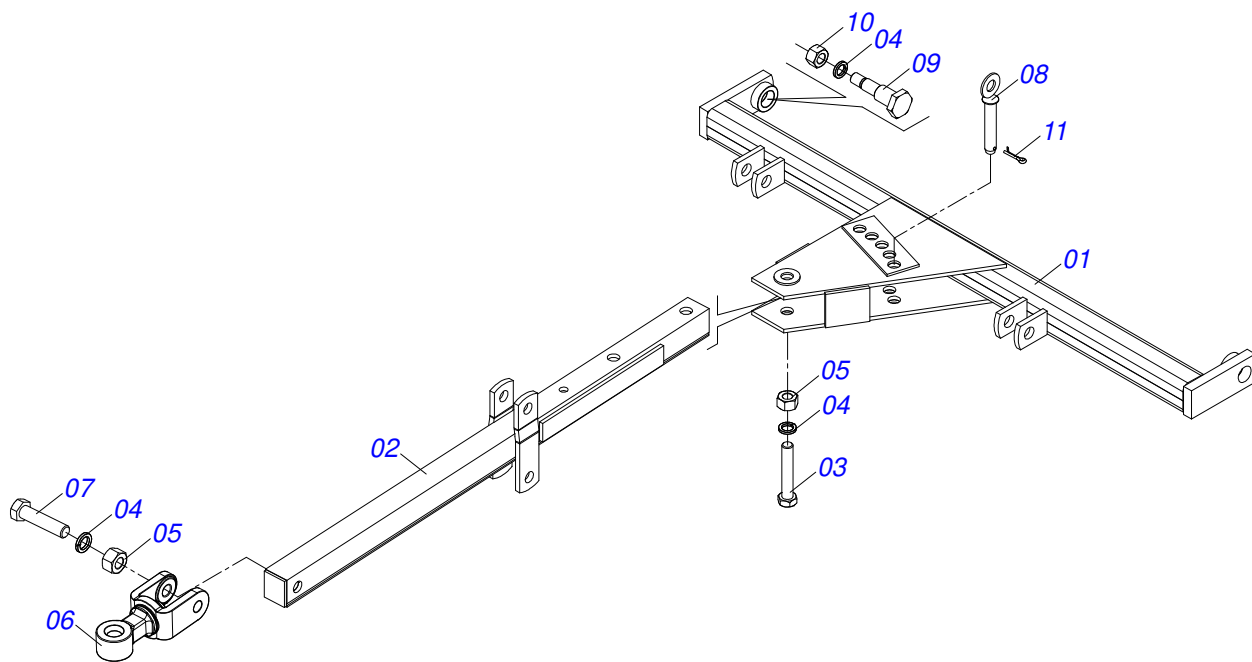
Artículo	Código	Descripción	Ver Pág.	36	40	52
22	0501053834	ACOPLAMIENTO RAPIDO MACHO	7	02	02	02
23	0501040257	SOPORTE MANGUERA 3/4" X 1200	8	01	01	01
24	0501047895	TOPE 25		02	02	02
25	0501047885	TOPE 30		03	03	03
26	0501047858	PALANCA AJUSTAMIENTO COMPLETO	10	00	00	01
27	0501011649	U 30 X 80 X 3/16" X 76		00	00	01
28	0501064197	BARRA REGULACION		00	00	01
29	0501040852	TORNILLO 1" UNC X 4" COMPLETO		00	00	01
29A	0503011432	TORNILLO		00	00	01
29B	0503010012	ARANDELA PRESION 1"		00	00	01
29C	0501010059	TUERCA 1.5/8		00	00	01
30	0909099148	SECCION DISCO COMPLETO	11	01	01	01



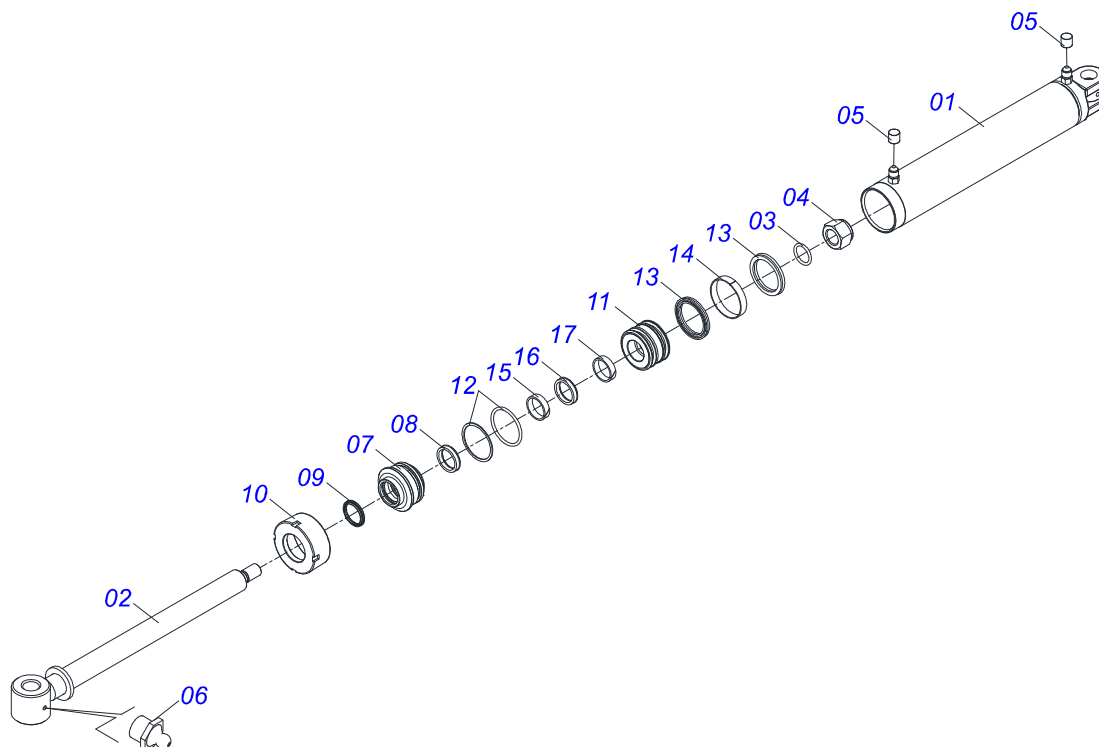
Artículo	Código	Descripción	Ver Pág.	QT
01	0501064919	BARRA ENGANCHE	01	
02	0501064878	BARRA TRACCION P/TRANSP	01	
03	0501010372	TORNILLO 1" UNC X 5.1/2"	01	
04	0503011438	ARANDELA PRESION	04	
05	0501010059	TUERCA 1.5/8	02	
06	0521062444	ENGANCHE TRACTOR	01	
07	0501010191	TORNILLO 1" UNC X 6"	01	
08	0503010340	TUERCA 1	02	
09	0501068993	EJE UNION 25,40 X 140	01	
10	0503010571	PASADOR ABIERTO 1/4" X 1.1/2"	01	
11	0501018191	TORNILLO BARRANG	02	



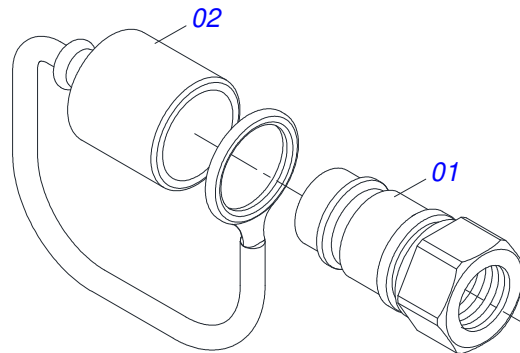
Artículo	Código	Descripción	Ver Pág.	QT
01	0501064920	BARRA ENGANCHE 2270		01
02	0501060188	BARRA TRACCION 1400		01
03	0501010191	TORNILLO 1" UNC X 6"		01
04	0503010012	ARANDELA PRESION 1"		04
05	0503010340	TUERCA 1		02
06	0501010059	TUERCA 1.5/8		02
07	0521061775	ENGANCHE TRACTOR		01
08	0501010060	TORNILLO 1 UNC X 6.1/3		01
09	0501018191	TORNILLO BARRANG		02
10	0501068993	EJE UNION 25,40 X 140		01
11	0503010523	PASADOR ABIERTO 1/4" X 2"		01



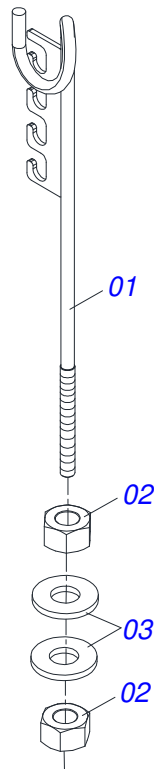
Artículo	Código	Descripción	Ver Pág.	QT
01	0501064917	BARRA ENGANCHE		01
02	0501064878	BARRA TRACCION P/TRANSP		01
03	0501010372	TORNILLO 1" UNC X 5.1/2"		01
04	0503011438	ARANDELA PRESION		04
05	0501010059	TUERCA 1.5/8		02
06	0521062444	ENGANCHE TRACTOR		01
07	0501010191	TORNILLO 1" UNC X 6"		01
08	0501068993	EJE UNION 25,40 X 140		01
09	0501018191	TORNILLO BARRANG		02
10	0503010340	TUERCA 1		02
11	0503010571	PASADOR ABIERTO 1/4" X 1.1/2"		01



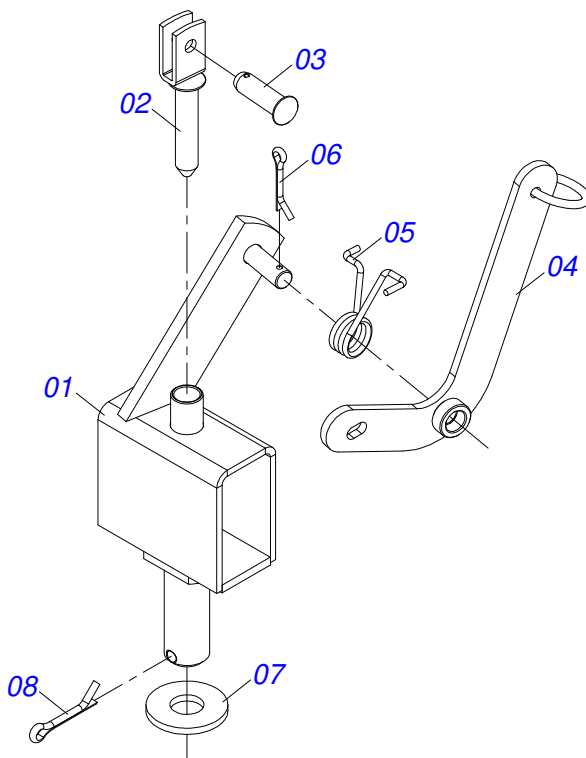
Artículo	Código	Descripción	Ver Pág.	QT
01	0521061064	CAMISA 85,72 X 510		01
02	0521067533	EXTENSOR 50,80 X 697		01
03	0503010042	ANILLO O-RING 2-214 N 3006-9B		01
04	0503010063	TUERCA 1" UNF		01
05	0503030385	PLUG CILINDRICO N-002		02
06	0503010002	GRASERA 1800		02
07	0571019710	EMBOLO		01
08	0503017935	ANILLO		01
09	0503018144	ANILLO		01
10	0581013227	TAMPA MOVEL 85,72		01
11	0581013228	SOPORTE ANILLOS 50,80 X 85,72		01
12	0503017940	ANILLO		02
13	0503017939	ANILLO		02
14	0503010039	ANILLO RASCADOR D-2000		01
15	0503018026	ANILLO 1870-2000-375 B		01
16	0503018025	ANILLO GUIA		01
17	0503018024	ANILLO BS		01



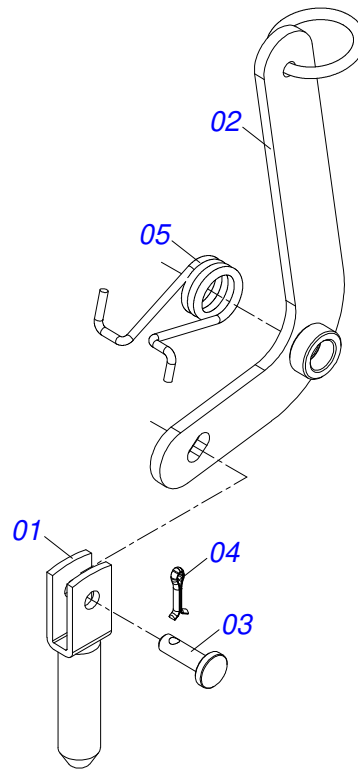
Artículo	Código	Descripción	Ver Pág.	QT
01	0503011627	MACHO ENGANCHE RAP AGR 1/2 NPT		01
02	0503011882	TAPA PLASTICA P/ ENG RAP		01



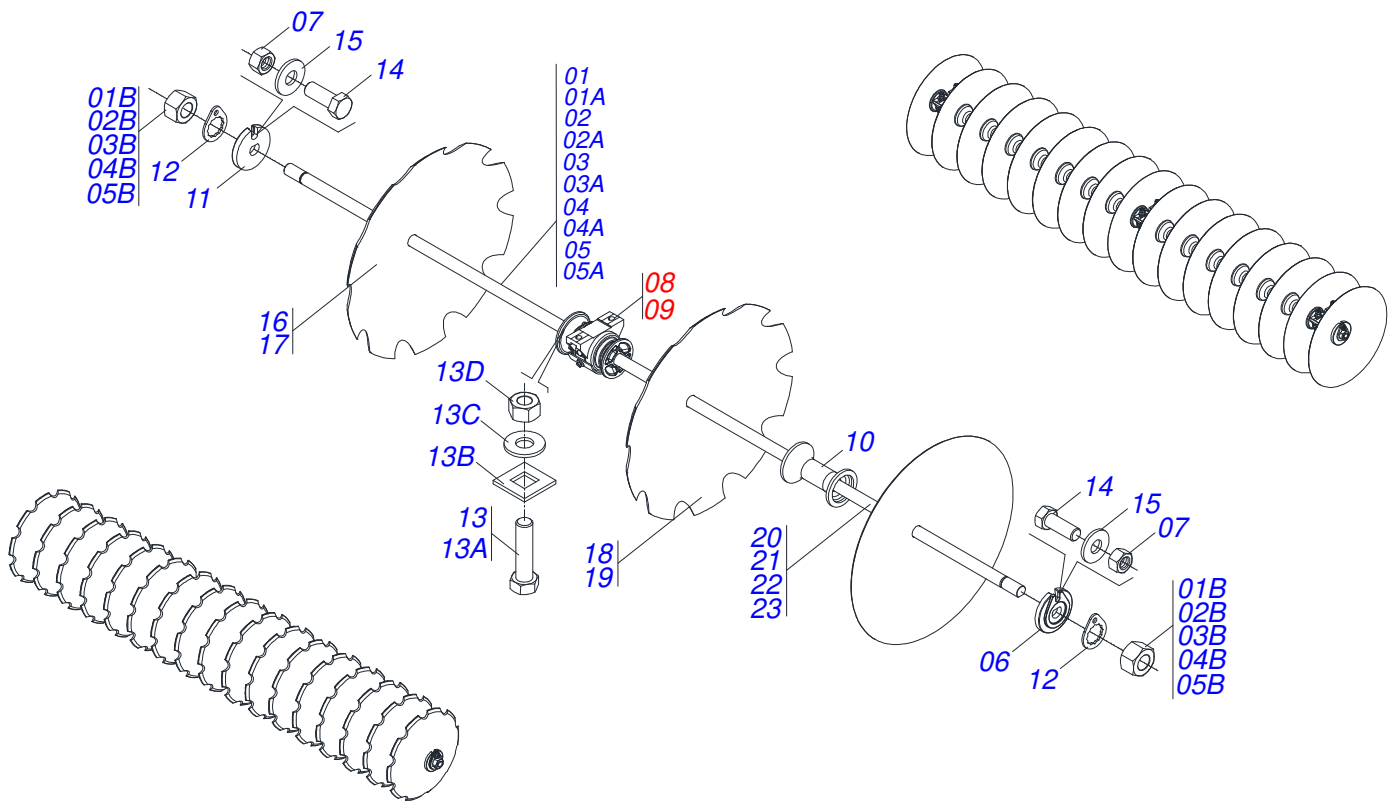
Artículo	Código	Descripción	Ver Pág.	QT
01	0511067334	SOPORTE MANGUERA		01
02	0503010014	TUERCA 3/4" UNC		02
03	0501010322	ARANDELA PLANA 20.50 X 46 X 4.75		02



Artículo	Código	Descripción	Ver Pág.	QT
01	0501063302	AJUSTADOR		01
02	0501063078	TRABA AJUSTADOR		01
03	0521010624	EJE UNION 11,10 X 38		01
04	0501068981	PALANCA AJUSTAMIENTO		01
05	0503030025	RESORTE TORSION 36 X 5		01
06	0503010071	PASADOR ABIERTO 3/16 X 1		02
07	0501012916	ARANDELA PLANA 40 X 66 X 4,75 ZN		01
08	0503010073	PASADOR ABIERTO 3/8 X 3.1/2		01

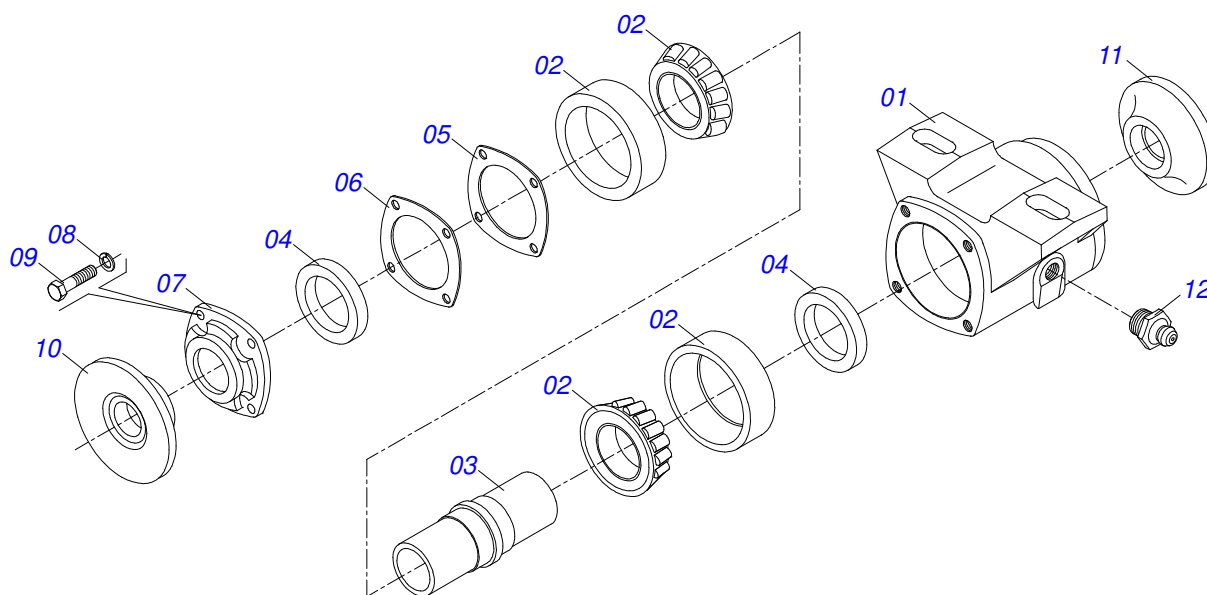


Artículo	Código	Descripción	Ver Pág.	QT
01	0501060185	TRABA REGULACION		01
02	0501068981	PALANCA AJUSTAMIENTO		01
03	0521010624	EJE UNION 11,10 X 38		01
04	0503010071	PASADOR ABIERTO 3/16 X 1		01
05	0503030025	RESORTE TORSION 36 X 5		01

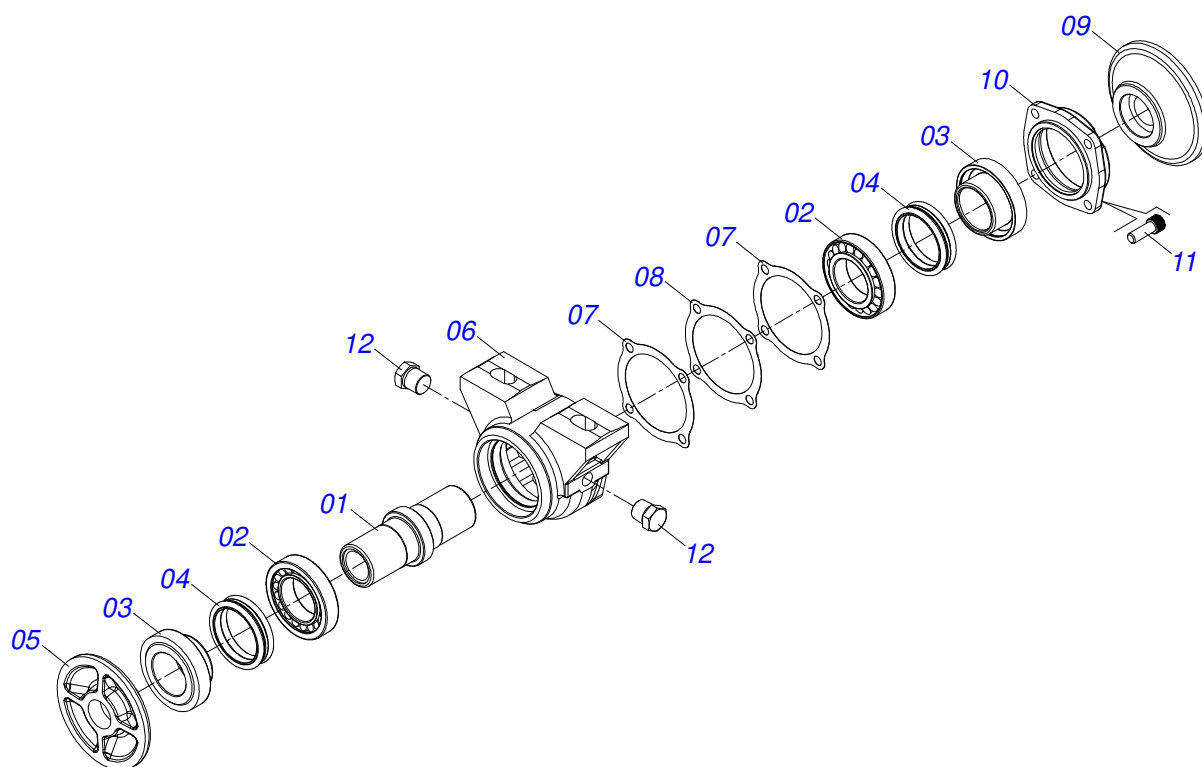


Artículo	Código	Descripción	Ver Pág.	28	32	36	40	52
01	0501040694	EJE 1.1/4 X 1680 CON TUERCAS		00	00	04	00	00
01A	0501010087	TUERCA 1.1/4"		00	00	08	00	00
01B	0501010439	EJE 1.1/4 X 1680		00	00	04	00	00
02	0501042947	EJE 1.1/4 X 1880 C/TUERCAS		00	00	00	04	00
02A	0501017377	EJE 1.1/4 X 1880		00	00	00	04	00
02B	0501010087	TUERCA 1.1/4"		00	00	00	08	00
03	0501042942	EJE 1.1/4 X 1485 C/TUERCAS		00	04	00	00	00
03A	0501010087	TUERCA 1.1/4"		00	08	00	00	00
03B	0501017379	EJE 1.1/4 X 1485		00	04	00	00	00
04	0501042201	EJE 1.1/4 X 1090 C/TUERCAS		00	00	00	00	04
04A	0501016649	EJE 1.1/4 X 1090		00	00	00	00	04
04B	0501010087	TUERCA 1.1/4"		00	00	00	00	02
05	0501042202	EJE 1.1/4 X 1285 C/TUERCAS		04	00	00	00	04
05A	0501016650	EJE 1.1/4 X 1285		04	00	00	00	04
05B	0501010087	TUERCA 1.1/4"		08	00	00	00	08
06	0502010835	TRABA EJE EXT 1.1/4"		04	04	04	04	08
07	0503010060	TUERCA HEXAGONAL 1/2 UNC G.5 ZN		08	08	08	08	16
08	0501046913	CHUMACERA AGRICOLA GX 192,5 1.1/4	12	08	00	00	00	00
09	0501046922	CHUMACERA AGRICOLA DM OL 192,5 X 1.1/4 IMPLEMENTO	13	00	08	12	12	16
10	0502010549	SEPARADOR 192,5		16	20	20	24	28
11	0502010834	TRABA EJE INT 1.1/4"		04	04	04	04	08
12	0501010455	TRABA TUERCA 1.1/4"		08	08	08	08	16
13	0501058802	CONJ PIEZAS IMPL 5/8 UNC X 2.3/4		24	24	24	24	32
13A	0503015154	TORNILLO 5/8" X 2.3/4"		24	24	24	24	32
13B	0501010947	TRABA TORNILLO 5/8"		24	24	24	24	32
13C	0501012140	ARANDELA PLANA		24	24	24	24	32
13D	0503010013	TUERCA 5/8		24	24	24	24	32
14	0503010395	TORNILLO 1/2" UNC X 1.1/4"		08	08	08	08	16
15	0503010019	ARANDELA PRESION 1/2"		08	08	08	08	16
16	0602029420	DR 22 X 3,5 C64AF02FR1.5/16 D126 10R		00	00	00	20	00
17	0602027340	DR 20 X 3,5 C57AF02FR1.5/16 10R		14	16	00	00	00

Artículo	Código	Descripción	Ver Pág.	28	32	36	40	52
18	0602029421	DR 22 X 4,5 C64AF02FR1.5/16 10R		00	00	18	00	26
19	0602027342	DR 20 X 4,5 C57AF02FR1.5/16 10R		00	00	00	00	02
20	0601029417	DL 22 X 4,5 C64AF02FR1.5/16		00	00	16	00	24
21	0601027301	DL 20 X 3,5 C57AF02FR1.5/16		12	14	02	02	02
22	0601029418	DL 22 X 3,5 C64AF02FR1.5/16 D126		00	00	00	18	00
23	0601025251	DL 18 X 3,5 C45AF02FR1.5/16		02	02	00	00	00
23.	0601027304	DL 20 X 4,5 C57AF02FR1.5/16		00	00	00	00	02



Artículo	Código	Descripción	Ver Pág.	QT
01	0502020313	CAJA DEL CHUMACERA CM	01	01
02	0503010111	RODAMIENTO 30210	02	02
03	0502040218	EJE	01	01
04	0503010468	RETENES 01199-GB	02	02
05	0503030013	EMPAQUETADURA 112 X 90,5 X 0,3	02	02
06	0503030684	EMPAQUETADURA 112 X 90,5 X 0,1	01	01
07	0502020273	TAPA CAJA CM	01	01
08	0503011443	ARANDELA PRESION	04	04
09	0503810237	TORNILLO 3/8 UNC X 1 C S G.5 SA	04	04
10	0502010070	APOYO EXT DEL DISCO	01	01
11	0502010071	APOYO INT DEL DISCO	01	01
12	0503010002	GRASERA 1800	01	01



Artículo	Código	Descripción	Ver Pág.	QT
01	0502040218	EJE	01	01
02	0503010111	RODAMIENTO 30210	02	02
03	0502010541	ALOJAMIENTO DEL RETENES C/ BUCHA	02	02
04	0503030026	RETENES LP JB-253	02	02
05	0502010071	APOYO INT DEL DISCO	01	01
06	0502010540	CAJA DEL CHUMACERA DM	01	01
07	0503030013	EMPAQUETADURA 112 X 90,5 X 0,3	02	02
08	0503030684	EMPAQUETADURA 112 X 90,5 X 0,1	01	01
09	0502010070	APOYO EXT DEL DISCO	01	01
10	0502020424	TAPA CAJA DM	01	01
11	0503010134	TORNILLO 3/8" UNC X 1"	04	04
12	0503010856	TAPON R 3/8 BSPT	02	02
13	3402301247	OLEO MINERALES		0,11Lts



civemasa

Publicaciones Técnicas | Elaboración y Revisión
LORENA ROCHA ALVES

www.civemasa.com.br

