

SUBSOLADOR

STAC E 550/05/07 ASTA

Código: 0501092673

Serie: S-0203

Revisión: 00

Fecha de Revisión: MARÇO/2020

CATALOGO DE PARTES

CIVEMASA

PRODUCTOS

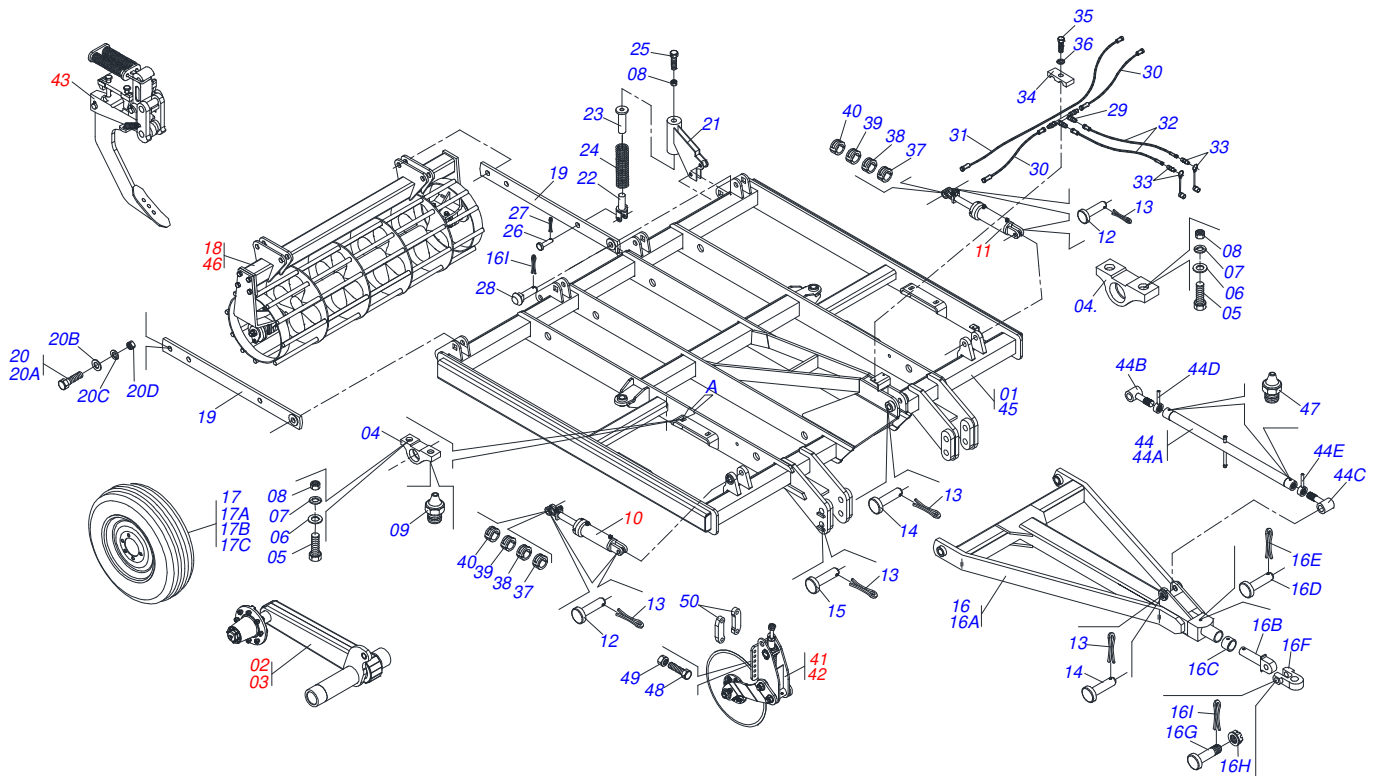
Código	Descripción	
0120370178	STAC 5SP E	S-0203
0120370177	STAC 5SP E DC	S-0203
0120370144	STAC 5SP E DC RD	6153950 S-0203
0120370148	STAC 5SP E DC RD	6153997 S-0203
0120370029	STAC 5SP E DC RD	6153539 S-0203
0120370176	STAC 5SP E RD	S-0203
0120370140	STAC 7SP E	6153822 S-0203
0120370180	STAC 7SP E DC	S-0203
0120370025	STAC 7SP E DC RD	6153070 S-0203
0120370179	STAC E 550 7H RD	S-0203

ATENÇÃO: IMPORTANTE

CIVEMASA reserva el derecho de perfeccionar y/o cambiar las características técnicas de sus productos, sin previo aviso y sin la obligación de proceder con los ya comercializados y sin conocimiento previo del revendedor o consumidor. Las fotos son únicamente ilustrativas.

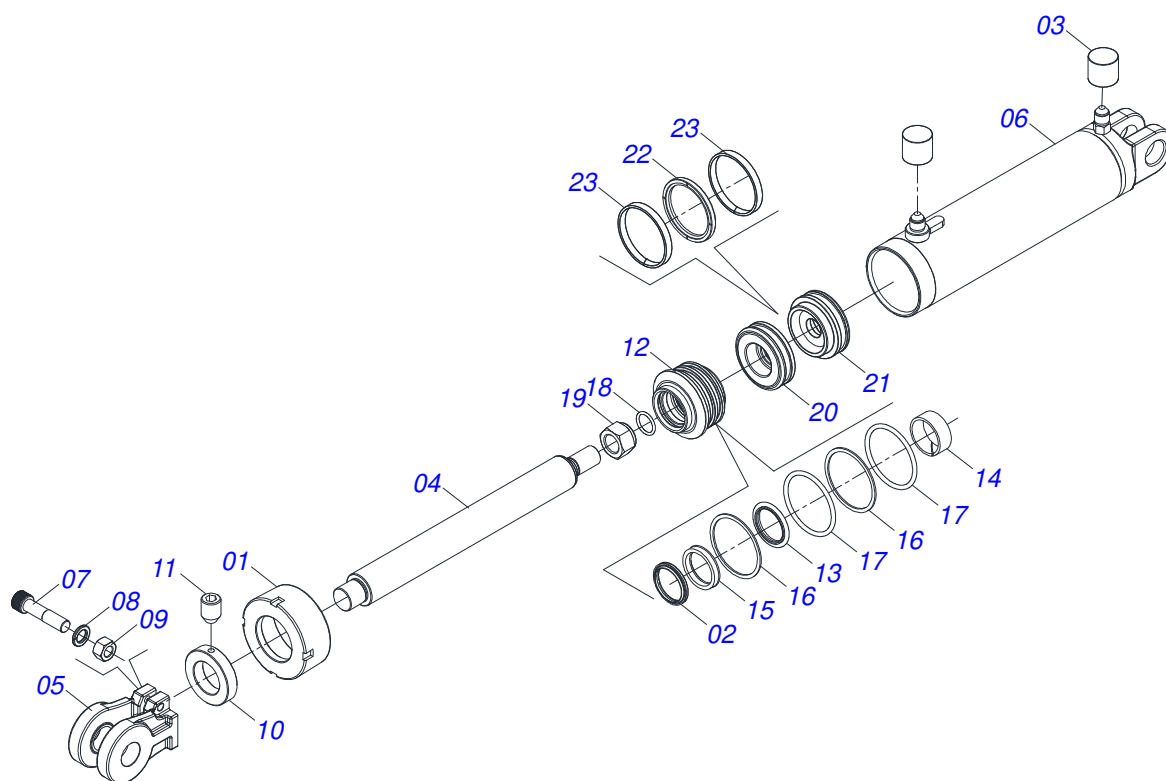
ÍNDICE

0909098839	CHASIS COMPLETO	1
0521045646	CILINDRO HIDRÁULICO	2
0521045647	CILINDRO HIDRAULICO	3
0521040616	DISCO DE CORTE DELANTERO	4
0521040619	DISCO DE CORTE TRASERO	5
0501042180	CHUMACERA AGR DUROMARK OL 192,5 1.1/4 IT	6
0501054554	RODILLO DESTERRONADOR CON SOPORT	7
0501054555	RODILLO DESTERRONADOR	8
0501054059	SOPORTE RODADO SIN NEUM-TICO	9
0501054060	SOPORTE IZQ RODADO SIN NEUMATICO	10

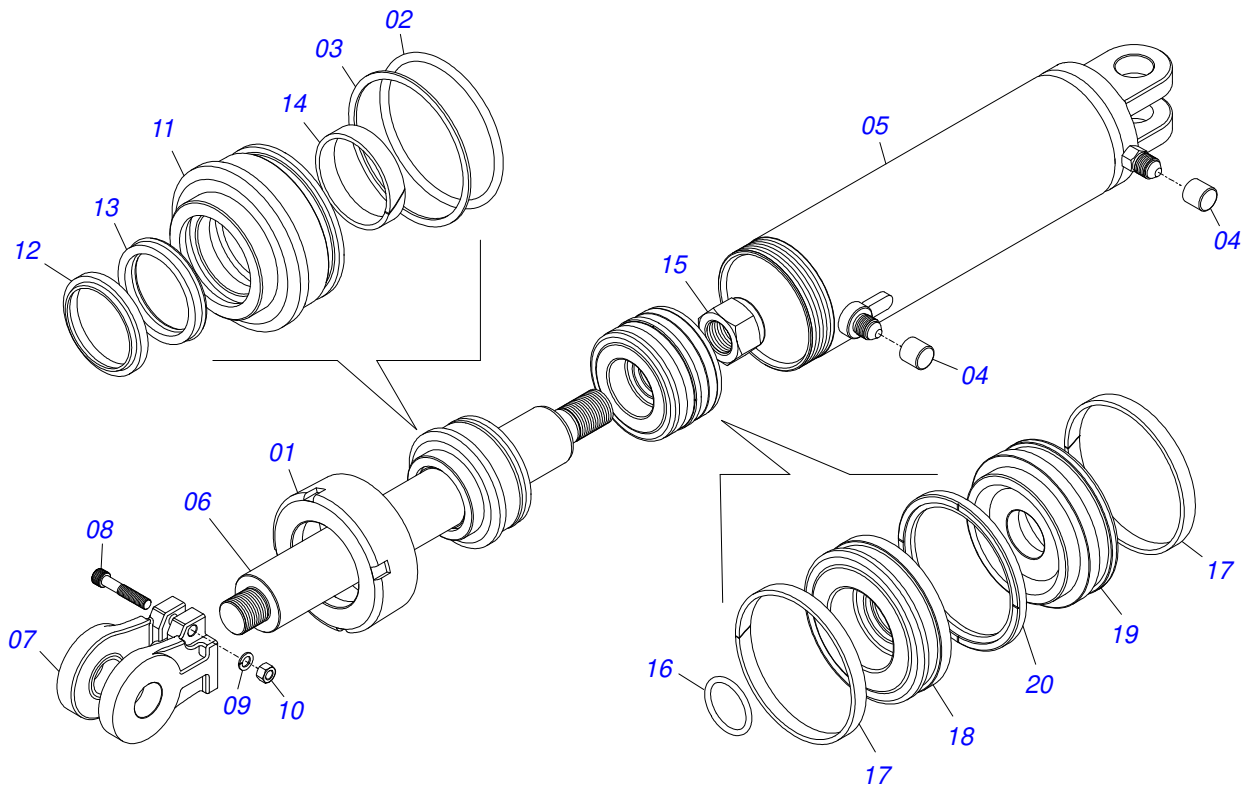


Artículo	Código	Descripción	Ver Pág.	05 07
01	0521064414	CHASIS STAC E 550 - 5H		1 0
02	0501054059	SOPORTE RODADO SIN NEUM-TICO	9	1 1
03	0501054060	SOPORTE IZQ RODADO SIN NEUMATICO	10	1 1
04	0501110563	CHUMACERA ARTICULACION IZQUIERDO		1 1
04.	0501110568	CHUMACERA ARTICULACION RODADO		1 1
05	0503010901	TORNILLO 3/4 UNC X3.1/2		8 8
06	0501010322	ARANDELA PLANA 20.50 X 46 X 4.75		8 8
07	0503011442	ARANDELA PRESION 3/4"		8 8
08	0503010014	TUERCA 3/4" UNC		8 8
09	0503010004	GRASERA 1890 3/8"		4 4
10	0521045646	CILINDRO HIDRÁULICO	2	1 1
11	0521045647	CILINDRO HIDRAULICO	3	1 1
12	0521012538	EJE UNION 31,75 X 90		4 4
13	0503010523	PASADOR ABIERTO 1/4" X 2"		4 4
14	0531017716	EJE EXTENSOR		2 2
15	0531016023	EJE INFERIOR ENGANCHE		2 2
16	0511041101	CABEZAL COMPLETO		1 1
16A	0511063767	CABEZAL		1 1
16B	0502040727	EJE UNION		1 1
16C	0502040327	BUJE TRABA		1 1
16D	0501011136	CLAVIJA 26 X 100 1.1/2 X 107		1 1
16E	0503010571	PASADOR ABIERTO 1/4" X 1.1/2"		1 1
16F	1902040733	U ENGANCHE		1 1
16G	0521012545	EJE UNION		1 1
16H	0501011301	TUERCA 1.1/2 UNC 6FPP 2.5/16		1 1
16I	0503010010	PASADOR ABIERTO 1/4 X 2.1/2		3 3
17	0503060414	RUEDA CON NEUMATICO		2 2
17A	0503012108	RUEDA 10 LB X 15 X 8F X 203		1 1
17B	0503010860	CÁMARA DE AIRE 11L 15		1 1
17C	0503011469	NEUMATICO 11-15 RAYADO BL - 12L		1 1
18	0501054554	RODILLO DESTERRONADOR CON SOPORT	7	1 0

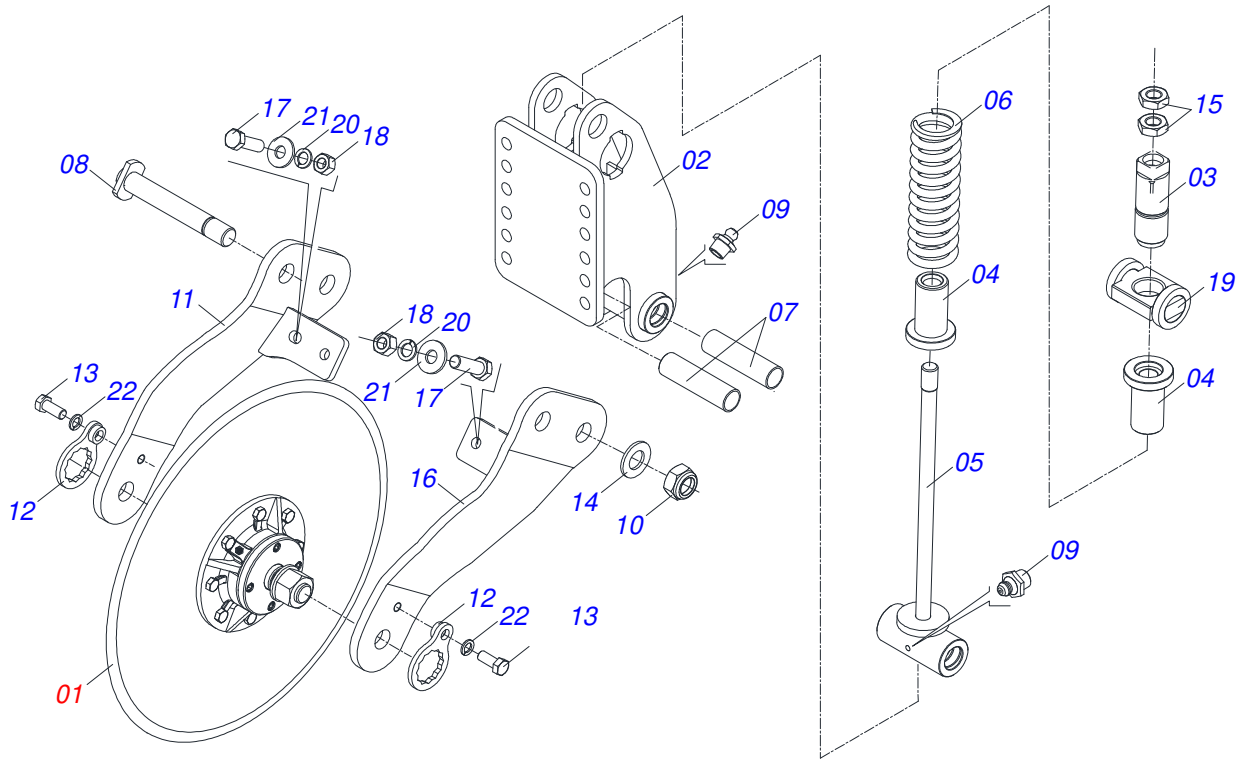
Artículo	Código	Descripción	Ver Pág.	05 07
19	0511063807	BRAZO DODILLO DESTERRONADOR		4 4
20	0501042312	TORNILLO 1" UNC X 3.1/2" COMPLETO		8 8
20A	0501010171	TORNILLO 1" UNC X 3.1/2"		8 8
20B	0501011518	ARANDELA PLANA		8 8
20C	0503010012	ARANDELA PRESION 1"		8 8
20D	0501010059	TUERCA 1.5/8		8 8
21	0511064544	SOPORTE ARTICULACION RODILLO DEST.		4 4
22	0511064546	APOYO INFERIOR RESORTE		4 4
23	0511064547	APOYO SUPERIOR RESORTE		4 4
24	0503031560	RESORTE COMPRESION 68 X 350X 12,7		4 4
25	0503013135	TORNILLO 3/4" UNC X 4"		4 4
26	0531016610	EJE UNION 3/4 X 45		4 4
27	0503010362	PASADOR ABIERTO 1/8 X 1.1/4		8 8
28	0531017715	EJE ARTIC 31.75 X 82.50		8 8
29	0511066476	DISTRIBUIDOR ACEITE		1 1
30	0501080911	MANGUERA 1/2" X 1300 TR-TR		2 2
31	0501081027	MAGUERA 1/2 X 2500 TR-TR		1 1
32	0501081026	MAGUERA 1/2 X 3500 TR-TM		2 2
33	0501053834	ACOPLAMIENTO RAPIDO MACHO		2 2
34	0502010477	CUERPO SUPERIOR PRESILLA		6 6
35	0503011102	TORNILLO 7/16 UNC X 1.1/4 C S G.5 ZN		6 6
36	0503010180	ARANDELA PRESION 7/16"		1 1
37	0501047895	TOPE 25		6 6
38	0501047885	TOPE 30		6 6
39	0501047887	TOPE 40		2 2
40	0501047888	TOPE 45		2 2
41	0521040619	DISCO DE CORTE TRASERO	5	2 3
42	0521040616	DISCO DE CORTE DELANTERO	4	3 4
43	0501057701	SISTEMA ASTA SIN RESORTE		5 7
44	0501054088	ESTABILIZADOR CABEZAL COMPLETO		1 1
44A	0511063786	EXTENSOR 950		1 1
44B	0511063787	EJE EXTENSOR 1.1/2 UNC X 432 DERECHO		1 1
44C	0511063788	EJE EXTENSOR 1.1/2 UNC X 432 IZQUIERDO		1 1
44D	0501061056	CONTRA TUERCA DERECHA		1 1
44E	0501067133	CONTRA TUERCA IZQUIERDA		1 1
45.	0521062524	CHASIS		0 1
46	0501054555	RODILLO DESTERRONADOR	8	0 1
47	0503010002	GRASERA 1800		2 2
48	0503014744	TORNILLO 3/4 UNC X 7.1/2		20 28
49	0503010335	TUERCA 3/4		20 28
50	0571011609	PLACA FIJACION DISCO CORTE		20 28



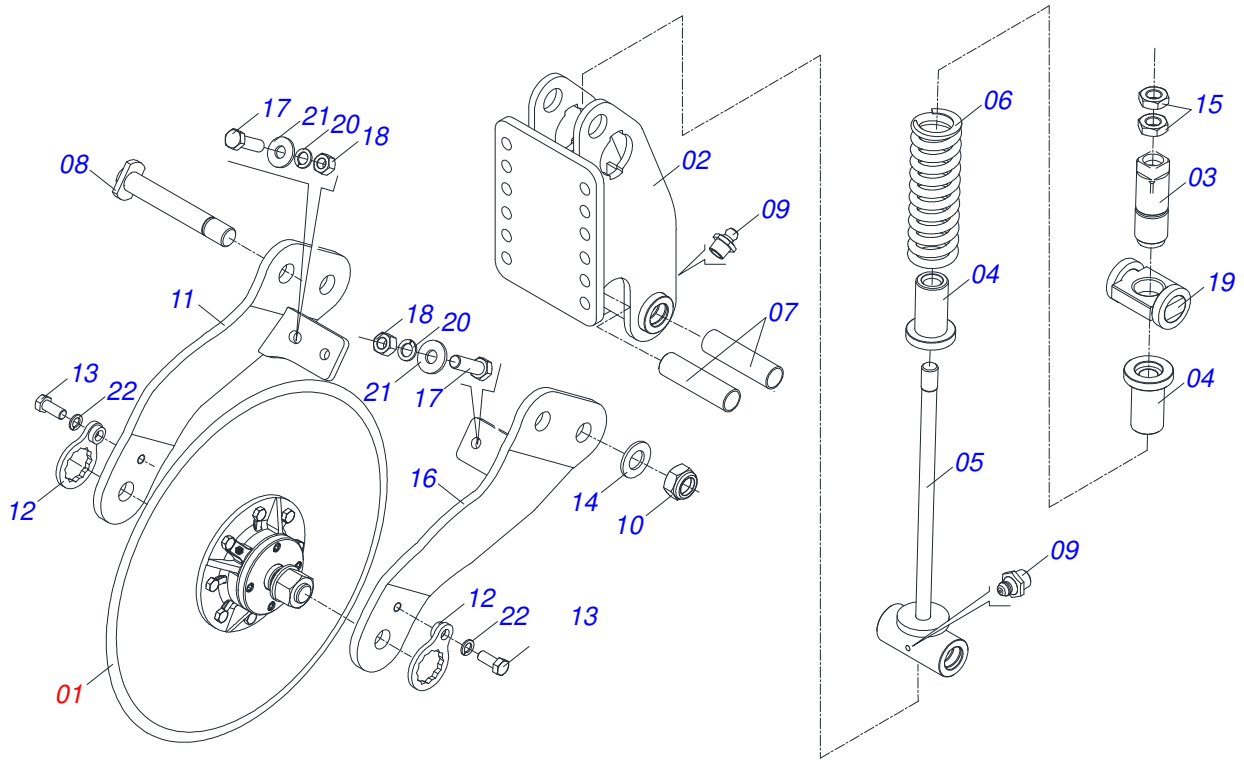
Artículo	Código	Descripción	Ver Pág.	QT
01	0571019709	TAPA MOVIL		01
02	0503010761	ANILLO RASCADOR D-1750		01
03	0503030385	PLUG CILINDRICO N-002		02
04	0521016677	EXTENSOR 44,45 X 445		01
05	0502040747	HORQUILLA		01
06	0521066182	CAMISA		01
07	0503011094	TORNILLO 3/8" UNC X 2" C C S I 12.9		01
08	0503011443	ARANDELA PRESION		01
09	0503010026	TUERCA 3/8		01
10	0511018115	BUJE 45 X 3 X 18		01
11	0503011148	TORNILLO 3/8 UNC X 1/2		01
12	0571019711	APOYO ANILLO		01
13	0503017936	ANILLO		01
14	0503017938	ANILLO GUIA		01
15	0503017937	ANILLO		01
16	0503017940	ANILLO		02
17	0503017939	ANILLO		02
18	0503010042	ANILLO O'RING 2-214 N 3006-9B		01
19	0503010063	TUERCA 1" UNF		01
20	0581012598	EMBOLO		01
21	0581012597	EMBOLO		01
22	0503018650	SELLADO		01
23	0503017883	ANILLO GUIA		02



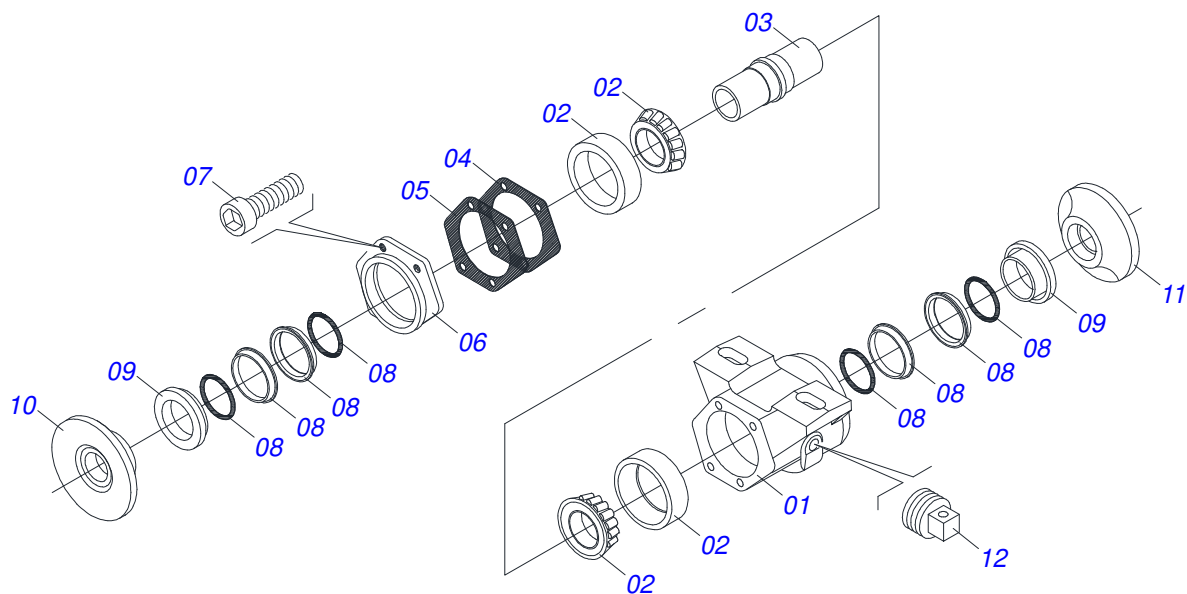
Artículo	Código	Descripción	Ver Pág.	QT
01	0502010017	TAPA MOVIL 101,6		01
02	0503010338	ANILLO O-RING 2-342 N 3006-9B		01
03	0503011061	ANILLO BACK-UP 8-342		01
04	0503030385	PLUG CILINDRICO N-002		02
05	0521066183	CAMISA		01
06	0531018706	CUERPO DEL EXTENSOR 53,98 X 443		01
07	0502040747	HORQUILLA		01
08	0503011094	TORNILLO 3/8" UNC X 2" C C S I 12.9		01
09	0503011443	ARANDELA PRESION		01
10	0503010026	TUERCA 3/8		01
11	0502011250	SOPORTE DOS ANILLOS		01
12	0503015715	SELLADO SCRAPER		01
13	0503015642	SELLADO U-CUP		01
14	0503010973	ANILLO GUIA EXTERNO W2-2500-500		01
15	0503010817	TUERCA 1.1/4		01
16	0503010345	ANILLO O-RING 2-218 N 3006-9B		01
17	0503017889	ANILLO GUIA		02
18	0581012601	EMBOLO		01
19	0581012602	EMBOLO		01
20	0503018651	VEDACIÓN		01



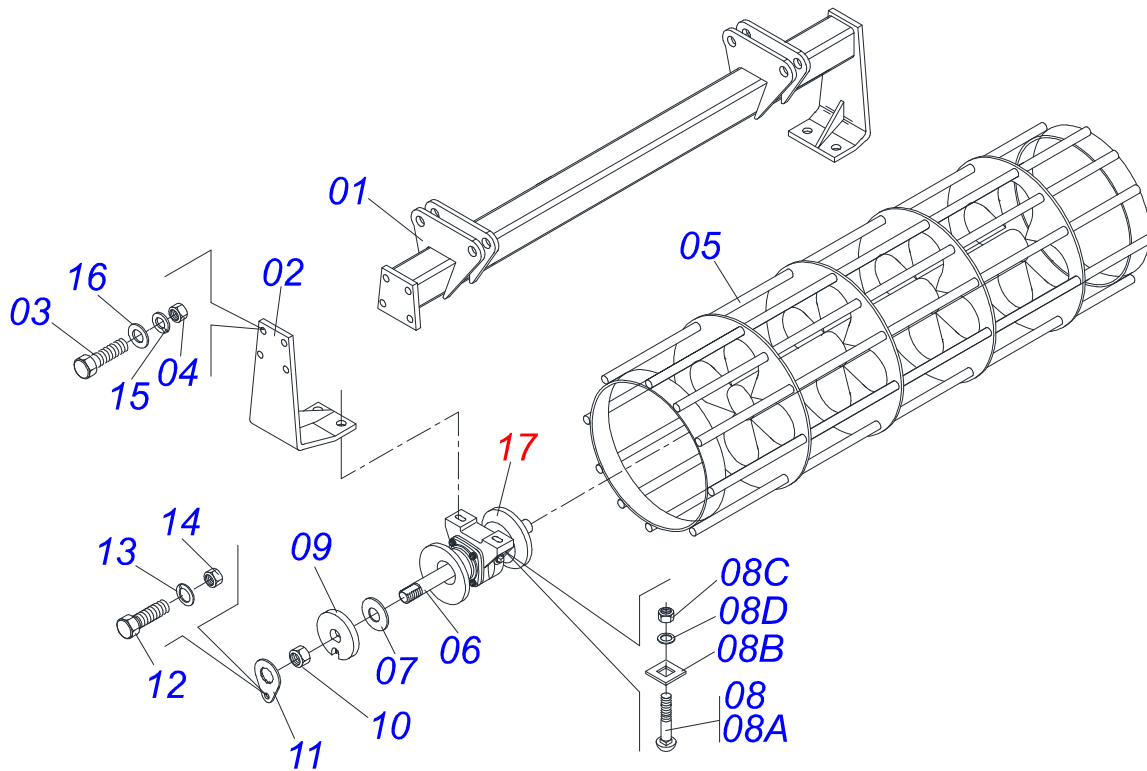
Artículo	Código	Descripción	Ver Pág.	QT
01	0511053370	DISCO CORTE 24" X 7,5 COMPLETO	01	
02	0511068433	FIJADOR DISCO CORTE	01	
03	0571010668	PINO REGULADOR 2"	01	
04	0571010669	BUJE Ø28,58 X Ø50 X 105	02	
05	0521062925	VARON RESORTE	01	
06	0503031390	RESORTE COMPRESION 52.50X247X1/2	01	
07	0551014549	BUJE 32,54 X 37,80 X 140	02	
08	0521062926	EJE UNION	02	
09	0503010002	GRASERA 1800	02	
10	0503010044	TUERCA 1.1/4	02	
11	0521062924	BRAZO DER DEL DISCO CORTE	01	
12	0501069637	TRABA TUERCA EJE	02	
13	0503011267	TORNILLO 5/8 UNC X 1.1/2 C S G.5 ZN	02	
14	0501017779	ARANDELA PLANA	02	
15	0503013635	TUERCA 1 NC HEXAGONAL 1.5/8 BAJA ZN	02	
16	0521064686	BRAZO DER DEL DISCO CORTE	01	
17	0501010100	TORNILLO 5/8 UNC X 2 CS G.5 ZN	02	
18	0503010013	TUERCA 5/8	02	
19	0521064687	CONTRA TUERCA DEL RESORTE	01	
20	0503011445	ARANDELA PRESION	02	
21	0501012140	ARANDELA PLANA	02	
22	0503010027	ARANDELA PRESION 5/8	02	



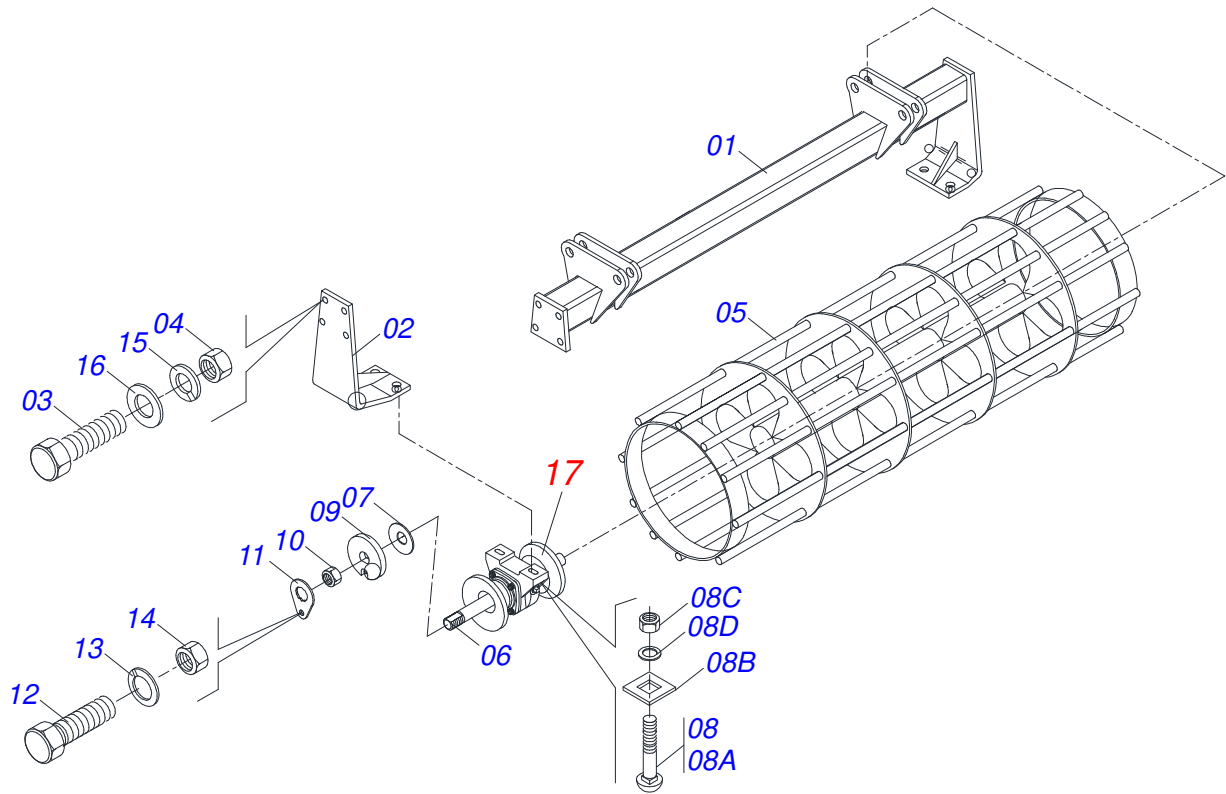
Artículo	Código	Descripción	Ver Pág.	QT
01	0511053370	DISCO CORTE 24" X 7,5 COMPLETO	01	
02	0511068432	FIJADOR TRASERO DISCO CORTE	01	
03	0571010668	PINO REGULADOR 2"	01	
04	0571010669	BUJE Ø28,58 X Ø50 X 105	02	
05	0521062925	VARON RESORTE	01	
06	0503031390	RESORTE COMPRESION 52.50X247X1/2	01	
07	0551014549	BUJE 32,54 X 37,80 X 140	02	
08	0521062926	EJE UNION	02	
09	0503010002	GRASERA 1800	02	
10	0503010044	TUERCA 1.1/4	02	
11	0521062924	BRAZO DER DEL DISCO CORTE	01	
12	0501069637	TRABA TUERCA EJE	02	
13	0503011267	TORNILLO 5/8 UNC X 1.1/2 C S G.5 ZN	02	
14	0501017779	ARANDELA PLANA	02	
15	0503013635	TUERCA 1 NC HEXAGONAL 1.5/8 BAJA ZN	02	
16	0521064686	BRAZO DER DEL DISCO CORTE	01	
17	0501010100	TORNILLO 5/8 UNC X 2 CS G.5 ZN	02	
18	0503010013	TUERCA 5/8	02	
19	0521064687	CONTRA TUERCA DEL RESORTE	01	
20	0503011445	ARANDELA PRESION	02	
21	0501012140	ARANDELA PLANA	02	
22	0503010027	ARANDELA PRESION 5/8	02	



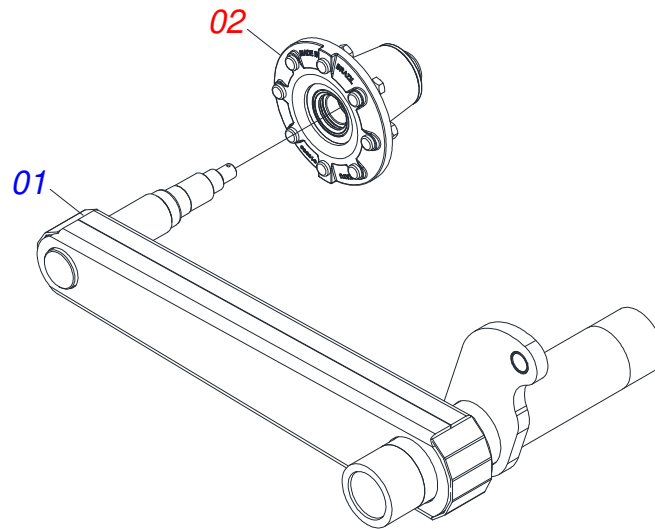
Artículo	Código	Descripción	Ver Pág.	QT
01	0502010539	CAJA DEL CHUMACERA DM	01	
02	0503010111	RODAMIENTO 30210	02	
03	0502040218	EJE	01	
04	0503030013	EMPAQUETADURA 112 X 90,5 X 0,3	02	
05	0503030684	EMPAQUETADURA 112 X 90,5 X 0,1	01	
06	0502020424	TAPA CAJA DM	01	
07	0503010134	TORNILLO 3/8" UNC X 1"	04	
08	0503030026	RETENES LP JB-253	02	
09	0502010541	ALOJAMIENTO DEL RETENES C/ BUCHA	02	
10	0502010070	APOYO EXT DEL DISCO	01	
11	0502010071	APOYO INT DEL DISCO	01	
12	0503010856	TAPON R 3/8 BSPT	01	



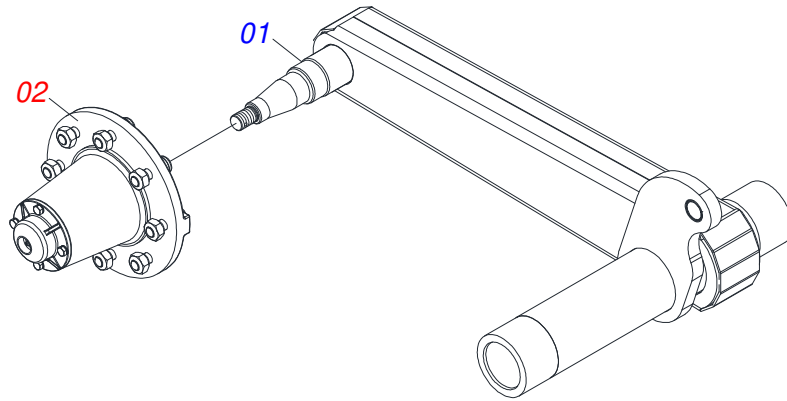
Artículo	Código	Descripción	Ver Pág.	QT
01	0511064315	SOPORTE RODILLO DESTERRONADOR 1280	01	01
02	0511069433	ZAPATA RODILLO DESTERRONADOR	01	01
03	0503010232	TORNILLO 5/8" UNC X 1.3/4"	04	04
04	0503010013	TUERCA 5/8	04	04
05	0511064541	RODILLO DESTERRONADOR 1265	01	01
06	0531018573	EJE 1.1/4 X 1310	01	01
07	0531018575	ARANDELA CONCAVA	02	02
08	0501058802	CONJ PIEZAS IMPL 5/8 UNC X 2.3/4	04	04
08A	0503015154	TORNILLO 5/8" X 2.3/4"	01	01
08B	0501010947	TRABA TORNILLO 5/8"	01	01
08C	0503010013	TUERCA 5/8	02	02
08D	0501012140	ARANDELA PLANA	01	01
09	0502010835	TRABA EJE EXT 1.1/4"	02	02
10	0501010087	TUERCA 1.1/4"	02	02
11	0501010455	TRABA TUERCA 1.1/4"	02	02
12	0501010161	TORNILLO 1/2 UNC X 1.1/4	02	02
13	0503011440	ARANDELA PRESION	02	02
14	0503010060	TUERCA HEXAGONAL 1/2 UNC G.5 ZN	02	02
15	0503011445	ARANDELA PRESION	04	04
16	0501012140	ARANDELA PLANA	04	04
17	0501046922	CHUMACERA AGRICOLA DM OL 192,5 X 1.1/4 IMPLEMENTO	02	02



Artículo	Código	Descripción	Ver Pág.	QT
01	0511064316	SOPORTE RODILLO DESTERRONADOR 1815	01	01
02	0511069433	ZAPATA RODILLO DESTERRONADOR	01	01
03	0503010232	TORNILLO 5/8" UNC X 1.3/4"	04	04
04	0503010013	TUERCA 5/8	04	04
05	0511064542	RODILLO DESTERRONADOR	01	01
06	0531018574	EJE 1.1/4" X 1840	01	01
07	0531018575	ARANDELA CONCAVA	02	02
08	0501058802	CONJ PIEZAS IMPL 5/8 UNC X 2.3/4	04	04
08A	0503015154	TORNILLO 5/8" X 2.3/4"	01	01
08B	0501010947	TRABA TORNILLO 5/8"	01	01
08C	0501012140	ARANDELA PLANA	01	01
08D	0503010013	TUERCA 5/8	02	02
09	0502010835	TRABA EJE EXT 1.1/4"	02	02
10	0501010087	TUERCA 1.1/4"	02	02
11	0501010455	TRABA TUERCA 1.1/4"	02	02
12	0501010161	TORNILLO 1/2 UNC X 1.1/4	02	02
13	0503011440	ARANDELA PRESION	02	02
14	0503010060	TUERCA HEXAGONAL 1/2 UNC G.5 ZN	02	02
15	0503011445	ARANDELA PRESION	04	04
16	0501012140	ARANDELA PLANA	04	04
17	0501046922	CHUMACERA AGRICOLA DM OL 192,5 X 1.1/4 IMPLEMENTO	02	02



Artículo	Código	Descripción	Ver Pág.	QT
01	0511069458	SOPORTE DERECHO RODADO		01
02	0501058124	RODADO SIN NEUMATICO		01



Artículo	Código	Descripción	Ver Pág.	QT
01	0511069459	SOPORTE IZQUIERDO RODADO		01
02	0501058124	RODADO SIN NEUMATICO		01



civemasa

Publicaciones Técnicas | Elaboración y Revisión
JOSÉ DOMINGOS GASPARI

www.civemasa.com.br

